



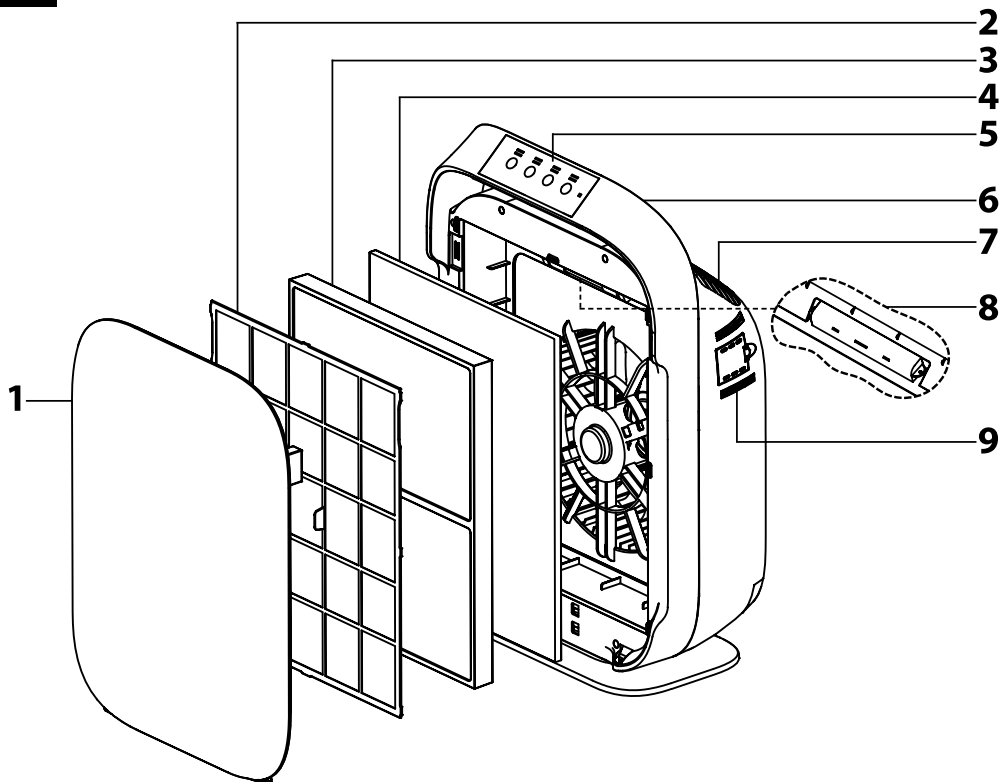
PL ■ Oczyszczacz powietrza

PROSIMY UWAGNIE PRZECZYTAĆ I ZACHOWAĆ JE NA PRZYSZŁOŚĆ.

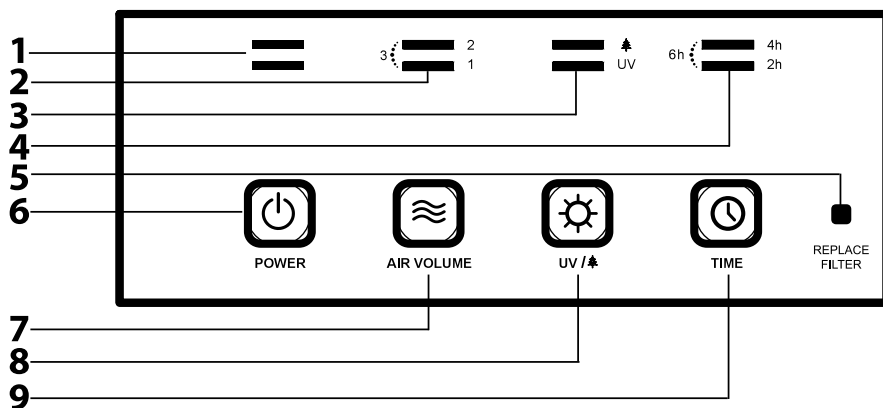
- Przed użyciem niniejszego urządzenia przeczytaj wszystkie instrukcje.
- Z niniejszego urządzenia mogą korzystać dzieci w wieku od 8 lat oraz osoby o obniżonych zdolnościach fizycznych, percepcyjnych i umysłowych lub niewielkim doświadczeniu i wiedzy, o ile jest nad nimi sprawowany nadzór lub zostały one pouczone o korzystaniu z urządzenia w bezpieczny sposób i zdają sobie sprawę z ewentualnego niebezpieczeństwa. Dzieci nie powinny się bawić urządzeniem. Czyszczenia i konserwacji nie mogą dokonywać dzieci, nad którymi nie jest sprawowany nadzór.
- Jeżeli przewód zasilający jest uszkodzony, musi zostać wymieniony przez producenta, jego technika serwisowego lub przez w podobny sposób wykwalifikowaną osobę, aby zapobiec powstania niebezpiecznej sytuacji.
- Niniejsze urządzenie jest przeznaczone do użytku w gospodarstwie domowym. Urządzenie używaj tylko do celu, do którego zostało przeznaczone i w taki sposób, który opisany jest w instrukcji obsługi. Jakiegokolwiek inne użycie, które nie jest zalecane przez producenta, może spowodować pożar, porażenie prądem elektrycznym albo skaleczenie osób.
- Nie używaj niniejszego urządzenia na zewnątrz.
- Urządzenia używaj wyłącznie na równej, czystej, suchej i stabilnej powierzchni.
- Nie kładź niniejszego urządzenia na miękkiej powierzchni, jakimi są łóżka albo tapczany, ponieważ mogłoby dojść do wywrócenia urządzenia, do zablokowania otworów wlotu powietrza albo otworu do wylotu powietrza.
- Nigdy nie blokuj otworów wlotu powietrza albo kratki wylotu powietrza.
- Nigdy nie wrzucaj ani nie wkładaj żadnych przedmiotów do otworów urządzenia.
- By zapobiec niebezpieczeństwu pożaru albo porażenia prądem elektrycznym, podłącz niniejsze urządzenie bezpośrednio do gniazdka elektrycznego ze zmiennym napięciem zasilającym.
- Na urządzeniu nie kładź żadnych przedmiotów.
- Przewód zasilający prowadź poza miejscami o dużym ruchu. Przewód zasilający umieszczaj w miejscach, gdzie nie występuje żaden ruch i gdzie nie można się potknąć o niego.
- Aby zapobiec niebezpieczeństwu pożaru nigdy nie kładź przewodu zasilającego pod dywanem albo w pobliżu kanałów powietrznych, radiatorów, kuchenek albo grzejników.
- Nie przekrywaj przewodu luzem położonym dywanem, bieżnikiem albo innymi podobnymi akcesoriami.

- Nie prowadź przewodu zasilającego pod meblami albo urządzeniami.
- Aby zapobiec niebezpieczeństwu porażenia prądem elektrycznym, nie zanurzaj urządzenia, przewodu zasilającego ani wtyczki sieciowej w wodzie albo innej cieczy. Nie używaj niniejszego urządzenia w pobliżu wody.
- Dzieci nie mogą rozpoznać ryzyka związanego z używaniem urządzeń elektrycznych. Dlatego zawsze uważaj na dzieci, które poruszają się w pobliżu niniejszego urządzenia.
- Niniejsze urządzenie wyposażone jest w wentylator.
- Aby zmniejszyć niebezpieczeństwo pożaru albo porażenia prądem elektrycznym, nie używaj niniejszego wentylatora z żadnym urządzeniem do regulacji obrotów.
- Urządzenie zawsze odłącz od gniazdka sieciowego, kiedy nie korzystasz z niego oraz przed przemieszczaniem, otwarciem kratki, przed wymianą filtrów, przed czyszczeniem albo inną konserwacją.
- Przestrzegaj instrukcji dot. czyszczenia i innej konserwacji wykonywanej przez użytkownika, które podane są w niniejszej instrukcji obsługi.
- Nigdy nie patrz bezpośrednio w lampę UV-C.
- Urządzenie odłączaj od gniazdka sieciowego przez wyciągnięcie wtyczki sieciowej z gniazdka sieciowego. Nie odłączaj urządzenia od gniazdka sieciowego przez pociągnięcie za przewód zasilający.
- Nie używaj urządzenia z uszkodzonym przewodem zasilającym albo gniazdkiem sieciowym, jeżeli nie obraca się silnik wentylatora, kiedy nie działa poprawnie, jeżeli upadło na podłogę albo jest w jakikolwiek sposób uszkodzone. Wyślij je do autoryzowanego punktu serwisowego do kontroli albo naprawy.
- Nie próbuj naprawiać albo regulować jakichkolwiek funkcji elektrycznych albo mechanicznych tego urządzenia. Niniejsze urządzenie nie zawiera żadnych części naprawianych przez użytkownika.
- By uniknąć powstania niebezpiecznej sytuacji, nie naprawiaj ani nie przerabiaj sam urządzenia. Wszelkie naprawy należy powierzyć autoryzowanemu serwisowi. Ingerencją w urządzenie narażasz się na ryzyko utraty ustawowego prawa wynikającego z roszczeń do wad gwarancji jakości.

A



B



Oczyszczacz powietrza

Instrukcja obsługi

- Przed użyciem tego urządzenia prosimy o dokładne zaznajomienie się z niniejszą instrukcją, nawet jeżeli używają Państwo produktu podobnego typu. Prosimy korzystać z urządzenia tylko tak, jak jest to opisane w instrukcji użytkownika. Instrukcję należy zachować do ewentualnego zastosowania w przyszłości. Jeżeli przekazujesz urządzenie innej osobie zapewnij, by do niego załączona została niniejsza instrukcja obsługi.
- Minimalnie w czasie trwania roszczeń z wadliwej realizacji, ewent. ustawowej gwarancji zalecamy przechowywać oryginalne opakowanie transportowe, materiał opakowania, dowód zakupu i potwierdzenie zakresu odpowiedzialności sprzedającego lub kartę gwarancji. W razie transportu zalecamy zapakować urządzenie ponownie do oryginalnego pudełka od producenta.

OPIS OCZYSZCZACZA POWIETRZA

- | | |
|------------------------------------|------------------------------------|
| A1 Osłona przednia | A6 Rękojeść do przenoszenia |
| A2 Filtr wlotowy | A7 Wyłot powietrza |
| A3 Filtr HEPA | A8 Lampa UV-C |
| A4 Filtr węglowy | A9 Przycisk wymiany filtra |
| A5 Dotykowy panel sterujący | |

OPIS PANELU STERUJĄCEGO

- | | |
|---|---|
| B1 Kontrolki świetlne włączenia / wyłączenia | B5 Kontrolka świetlna wymiany filtra |
| B2 Kontrolki świetlne ustawienia prędkości wentylatora | B6 Przycisk włączenia/wyłączenia |
| B3 Kontrolki świetlne UV-C i tryb snu | B7 Wskaźnik ustawienie prędkości wentylatora |
| B4 Kontrolki świetlne włączenia automatycznego | B8 Przycisk UV-C / tryb snu |
| | B9 Wskaźnik automatycznego włączenia |

SYSTEM CZYSZCZENIA POWIETRZA

Filtr wlotowy: Wylapuje cząstki kurzu i alergeny.

Filtr węglowy: Wchłania formaldehyd, benzen oraz inne szkodliwe gazy.

Filtr HEPA: Wylapuje kurz, dym, pył i inne alergeny.

Lampa UV-C Niszczą mikroorganizmy jakimi są mikroby, wiry, bakterie i grzyby (jak toksyny pleśni).

Jony ujemne: Poprawiają jakość powietrza. Jony ujemne zwykle występują w powietrzu przede wszystkim przy wodospadach albo lasach. W tym trybie jony ujemne dostarczają powietrzu w pomieszczeniu jego naturalną postać.



Notatka:

Na osłone lampy UV-C jest przy pomocy specjalnej techniki natryskiwany tenek tytanu.

PRZED PIERWSZYM UŻYCIEM

Przed pierwszym użyciem ostrożnie wyjmij oczyszczacz powietrza z pudła transportowego i worka nylonowego. Przed przechowywaniem albo likwidacją materiału opakowaniowego sprawdź, czy wyjąłeś wszystkie akcesoria i części oczyszczacza powietrza.

URUCHOMIENIE OCZYSZCZACZA POWIETRZA

Oczyszczacz dostarczany jest ze zainstalowanymi filtrami, ale zapakowane są w opakowaniu ochronnym, by podczas transportu nie doszło do ich uszkodzenia. Przed wprowadzeniem oczyszczacza do eksploatacji trzeba opakowanie ochronne usunąć z filtrów. Postępuj więc w następujący sposób:

- Do wglębienia po stronach oczyszczacza włóż palce i ostrożnie uchyl górną część osłony przedniej **A1** w kierunku do siebie. Następnie podnieś osłonę przednią **A1** do góry, by haczyki w dolnej części uchwytu złazowały się z otworów w części dolnej oczyszczacza.
- Wyjmij kolejno filtr wlotowy **A2**, filtr HEPA **A3** oraz filtr węglowy **A4**.
- Z wszystkich filtrów usuń opakowanie ochronne.
- Teraz włóż do oczyszczacza powietrza filtry w następującej kolejności: filtr węglowy **A4** (paski na filtrze muszą być skierowane na zewnątrz), filtr HEPA **A3** (paski na na filtrze muszą być skierowane na zewnątrz) i na końcu filtr wlotowy **A2** (strona z kolnierzem musi być skierowana na zewnątrz).
- Założ osłonę przednią **A1** tak, że w otwory w dolnej części osłony włóż haczyki dolnej części osłony i potem dociśnij górną część osłony przedniej **A1** do korpusu oczyszczacza.

UŻYCIE OCZYSZCZACZA POWIETRZA

Oczyszczacz ustaw na stabilnej, równej, suchej wytrzymałej powierzchni w zasięgu gniazdka sieciowego. Aby zapewniony został poprawny obieg powietrza, minimalna odległość urządzenia od ściany i mebli powinna wynosić 30 cm.

Upewnij się, czy tylna kratka nie jest zablokowana i czy oczyszczacz powietrza został poprawnie zmontowany włącznie z zainstalowanymi filtrami. Podłącz przewód zasilający do gniazdka sieciowego.



Notatka:

Do przenoszenia oczyszczacza powietrza użyj wyłącznie rękojeści **A6**.

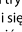
1. Włączenie/wyłączenie oczyszczacza powietrza

Do włączenia i wyłączenia oczyszczacza powietrza służy przycisk włączenia/wyłączenia **B6**.

2. Ustawienie prędkości wentylatora

Jeżeli oczyszczacz powietrza pracuje, przyciskiem **B7** ustaw prędkość wentylatora. Ponownym wciśnięciem przycisku **B7** dojdzie do zmiany prędkości wentylatora w kolejności: 1 (niska) – 2 (średnia) – 3 (wysoka). W zależności od wybranej prędkości zapali się odpowiednia kontrolka świetlna **B2**. Jeżeli wybierzesz 3, palicę się będą obydwie kontrolki.

3. Wyłączenie/wyłączenie lampy UV-C i trybu snu

Wciśnij kilkakrotnie przycisk **B3** do włączenia/wyłączenia lampy UV-C i włączenia/wyłączenia trybu snu. Jeżeli się zapali kontrolka świetlna UV, będzie włączona lampa UV-C. Jeżeli się zapali kontrolka świetlna przy symbolu , będzie tryb snu włączony. Jeżeli świecić się będą obydwie kontrolki świetlne, włączone będą obydwie funkcje. Jeżeli świecić się nie będzie żadna kontrolka świetlna, wyłączone będą obydwie funkcje.



Notatka:

Jeżeli aktywujesz tryb snu, będzie wyłączony tylko panel sterujący. Samo urządzenie pozostanie włączone.

4. Ustawienie automatycznego wyłączenia

Przycisk **B9** służy do ustawienia interwału czasu 2, 4 albo 6 godzin, po którym oczyszczacz powietrza automatycznie się wyłączy. Ponownym wciśnięciem przycisku **B9** wybierz interwał czasu. Kontrolki świetlne **B4** indykują resztę czasu pracy. Jeżeli wybierzesz automatyczne wyłączenie oczyszczacza powietrza za 6 godzin, świecić się będą obydwie kontrolki.

Jeżeli potrzebujesz ustawić nieprzerwaną pracę, wciśnij przycisk **B9** kilkakrotnie, dopóki nie będzie się palić żadna kontrolka świetlna.

5. Kontrolka świetlna wymiany filtra

Kiedy na panelu sterującym **A5** zapali się kontrolka świetlna wymiany filtra **B5**, trzeba wymienić filtr HEPA **A3** oraz filtr węglowy **A4**. W zależności od częstości używania kontrolka świetlna wymiany filtra **B5** zapali się po około 4320 godzinach pracy (ok. 6 miesięcy). Filtr HEPA **A3** oraz filtr węglowy **A4** mają mniej więcej identyczną żywotność, dlatego zawsze zmieniaj obydwa jednocześnie. Po wymianie filtra wciśnij przycisk wymiany filtra **A9**, aby resetować system. Ważne jest, by kontrolka świetlna wymiany filtra **B5** zgłaszała.



Notatka:

Jeżeli przez dłuższy czas nie będziesz korzystał z oczyszczacza powietrza, odłącz przewód zasilający od gniazdka sieciowego, oczyszczacz powietrza wysychać zgodnie z wskazówkami w części „Konservacja i czyszczenie” i umieść w suchym i dobrze wietrzonym miejscu.

KONSERWACJA I CZYSZCZENIE

Czyszczenie powierzchni zewnętrznych

Przed czyszczeniem wyłącz oczyszczacz i odłącz od gniazdka sieciowego. Powierzchnię zewnętrzną wytrzyj szmatką lekko zwilżoną w letniej wodzie. Wszystko następnie poprawnie wytrzyj do sucha. Do czyszczenia nie używaj silnych środków czyszczących lub rozpuszczalników, w przeciwnym wypadku mogłyby dojść do uszkodzenia powierzchni urządzenia.



Ostrzeżenie:

Aby zapobiec niebezpieczeństwu porażenia prądem elektrycznym, nie zanurzaj urządzenia, przewodu zasilającego ani wtyczki sieciowej w wodzie albo innej cieczy.

Czyszczenie i konserwacja filtra wlotowego

Aby zapewnić poprawną pracę i efektywność oczyszczacza powietrza, ważne jest regularne czyszczenie filtra wlotowego. Filtr wlotowy trzeba czyścić każdy miesiąc. W zależności od warunków roboczych będzie konieczne czyścić filtry częściej.

Przed czyszczeniem filtra wlotowego zawsze upewnij się, że oczyszczacz jest wyłączony i odłączony od gniazdka sieciowego. Filtr wlotowy możesz umyć w czystej letniej wodzie. Potem zostaw go swobodnie uschnąć. Przed ponownym założeniem upewnij się, że filtr wlotowy jest zupełnie suchy. Do czyszczenia nie używaj ostrych przedmiotów, ponieważ możesz go uszkodzić. Żywotność filtra wlotowego wynosi ok. 2 lat.

Czyszczenie i konserwacja filtra HEPA i filtra węglowego

Aby zapewnić poprawną pracę i efektywność oczyszczacza powietrza, ważne jest regularne czyszczenie filtra HEPA **A3** i filtra węglowego **A4**. Obydwa filtry czyść raz na 3 miesiące. Przed czyszczeniem filtrów zawsze upewnij się, że oczyszczacz jest wyłączony i odłączony od gniazdka sieciowego.

Wyjmij je z oczyszczacza, połóż je na miękkiej podkładce w suchym miejscu (możesz także na słońce), by uschny. Do czyszczenia filtrów użyj odkurzacza z założoną końcówką szcotkową, przy pomocy której będziesz mógł łatwiej i szybciej usunąć nieczystości.

Filtr HEPA **A3** oraz filtr węglowy **A4** mają mniej więcej identyczną żywotność, dlatego zawsze zmieniaj je jednocześnie.



Ostrzeżenie:

Filtr wlotowy **A4** i filtr HEPA **A3** nie są zmywalne!

Wymiana lampy UV-C:

Przed wymianą lampy UV-C **A8** upewnij się, że oczyszczacz jest wyłączony i odłączony od gniazdka sieciowego. Byś mógł wymienić lampę UV-C **A8** trzeba najpierw otworzyć osłonę przednią **A1** i wyjąć filtry. Przy pomocy śrubokręta otwórz osłonę lampy UV-C. Ostrożnie odkręć lampę z uchwytu. Do uchwytu przykręć nową lampę UV-C i załóż osłonę lampy. Z powrotem załóż filtry w poprawnej kolejności i na końcu osłonę przednią **A1**.



Ostrzeżenie:
Filtr wlotowy A4 i filtr HEPA A3 nie są zmywalne!

ROZWIĄZYWANIE PROBLEMÓW



Ostrzeżenie:
Przed wykonywaniem jakiegokolwiek z następujących kontroli zawsze upewnij się, że oczyszczacz jest wyłączony i odłączony od gniazdka sieciowego.

Problem	Rozwiązanie
Oczyszczacz nagle wyłączył się; nie działa.	Skontroluj, czy podłączony jest do działającego gniazdka elektrycznego. Skontroluj, czy filtry są poprawnie zainstalowane. Skontroluj, czy nie jest uszkodzony włącznik silnika. Odłącz i ponownie podłącz przewód zasilający do gniazdka sieciowego. Skontroluj, czy panel sterujący poprawnie jest podłączony do oczyszczacza. Jeżeli problem zostaje, zwróć się do autoryzowanego punktu serwisowego.
Niedostateczny przepływ powietrza.	Odłącz przewód zasilający od gniazdka sieciowego i skontroluj filtry. Według potrzeby wyczyść filtry. Wymień filtr HEPA i filtr węglowy.
Zwiększony hałas.	Sprawdź, czy filtry są czyste. Według potrzeby wymień je.
Oczyszczacz nie usuwa nieprzyjemnych zapachów ani dymu.	Wyczyść albo wymień filtry, jeżeli są zbyt zanieczyszczone.
Powietrze wychodzące z oczyszczacza ma nieprzyjemny zapach.	Sprawdź, czy filtry są czyste. Według potrzeby wymień je. Oczyszczacz powietrza zostawiają małe stopy ozonu, który spowodować może nieprzyjemny zapach. Ilość ozonu wyprodukowanego przez generator jonów jest poniżej bezpiecznego poziomu, jednak nie jest to niebezpieczne.

DANE TECHNICZNE

Napięcie znamionowe.....	220–240 V ~
Częstotliwość znamionowa	50–60 Hz
Pobór mocy	70 W
Hałas.....	29/45/62 dB(A)
CADR (ilość wyczyszczonego powietrza)	482 m ³ /h
Długość fali lampy UV-C	254 nm
Żywotność lampy UV-C	około 10 000 godzin
Zalecana powierzchnia pomieszczenia.....	ok.50 m ²
Ciężar	9,2 kg
Wymiary	445 × 238 × 680 mm (D × SZ × W)

Deklarowana wartość emisji hałasu tego urządzenia wynosi 29/45/62 dB(A), co oznacza poziom mocy akustycznej A w stosunku do referencyjnej mocy akustycznej 1 pW.



Stopień ochrony przed porażeniem prądem elektrycznym:
Klasa II – Ochrona przed porażeniem prądem elektrycznym jest zapewniona za pomocą podwójnej lub wzmacnionej izolacji.

Możliwość zmiany tekstu i specyfikacji technicznych zastrzeżona.

WSKAZÓWKI I INFORMACJE DOTYCZĄCE POSTĘPOWANIA ZE ZUŻYTYM OPAKOWANIEM

Wykorzystany materiał opakowania umieść w miejscu określonym przez gminę do wyrzucania odpadu.

LIKwidACJA ZUŻYTYCH URZĄDZEŃ ELEKTRYCZNYCH I ELEKTRONICZNYCH



Niniejszy symbol na produktach lub towarzyszących dokumentach oznacza, iż zużytych produktów elektrycznych lub elektronicznych nie wolno wyrzucać do zwykłego odpadu komunalnego. Do poprawnej utylizacji, odnowy lub recyklingu oddaj takie produkty w miejscach zbiorczych dla tego typu odpadów. Alternatywnie w niektórych państwach Unii Europejskiej albo innych krajach europejskich możesz oddać swe wyroby lokalnemu sprzedawcy w czasie zakupu podobnego nowego wyrobu.

Poprawną likwidacją niniejszego produktu pomożesz zachować cenne źródła naturalne i wesprzeć prewencję potencjalnych negatywnych wpływów na środowisko naturalne i zdrowie ludzkie, co mogły by być następstwem niepoprawnej likwidacji odpadów. Kolejnych informacji uzyskać możesz w urzędach gminnych lub miejscach zbioru odpadów.

W przypadku niepoprawnej likwidacji niniejszego produktu nałożone mogą zostać kary zgodnie z lokalnymi przepisami.

Dla podmiotów w krajach Unii Europejskiej.

Jeżeli chcesz likwidować urządzenie elektryczne lub elektroniczne, pozyskaj potrzebne informacje od swego sprzedawcy lub dostawcy.

Likwidacja w krajach poza Unię Europejską

Symbol ten obowiązuje w Unii Europejskiej. Jeżeli chcesz likwidować niniejsze urządzenie pozyskaj potrzebne informacje dot. poprawnej likwidacji w lokalnych urzędach lub od swego sprzedawcy.



Niniejszy wyrób spełnia wszelkie podstawowe wymagania dyrektyw UE, którymi jest on objęty.