



---

**CS** Varná deska  
**PL** Płyta grzejna  
**SK** Varný panel

---

Návod k použití 2  
Instrukcja obsługi 19  
Návod na používanie 37



## OBSAH

1. BEZPEČNOSTNÍ INFORMACE.....	3
2. BEZPEČNOSTNÍ POKYNY .....	4
3. POPIS SPOTŘEBIČE.....	7
4. DENNÍ POUŽÍVÁNÍ.....	8
5. TIPY A RADY.....	10
6. ČIŠTĚNÍ A ÚDRŽBA.....	12
7. ODSTRAŇOVÁNÍ ZÁVAD.....	12
8. INSTALACE.....	14
9. TECHNICKÉ ÚDAJE.....	16
10. ENERGETICKÁ ÚČINNOST.....	17

## MYSLÍME NA VÁS

Děkujeme, že jste si zakoupili spotřebič značky Electrolux. Vybrali jste si produkt, se kterým jsou spjaty desítky let profesionálních zkušeností a inovací. Tento důmyslný a stylový spotřebič byl navržen s ohledem na jeho uživatele. Kdykoliv jej proto používáte, můžete se spolehnout, že pokaždé dosáhnete skvělých výsledků.

Vítá Vás Electrolux.

### Navštivte naše stránky ohledně:



Rady ohledně používání, brožury, poradce při potížích, servisních informací:  
[www.electrolux.com/webselfservice](http://www.electrolux.com/webselfservice)



Registrace vašeho spotřebiče, kterou získáte lepší servis:  
[www.registerelectrolux.com](http://www.registerelectrolux.com)



Nákupu příslušenství, spotřebního materiálu a originálních náhradních dílů pro váš spotřebič:  
[www.electrolux.com/shop](http://www.electrolux.com/shop)

## PÉČE O ZÁKAZNÍKY A SERVIS


Doporučujeme používat originální náhradní díly.

Při kontaktu se servisním střediskem se ujistěte, že máte k dispozici následující údaje: Model, výrobní číslo (PNC), sériové číslo.

Tyto informace jsou uvedeny na typovém štítku.

 Upozornění / Důležité bezpečnostní informace

 Všeobecné informace a rady

 Poznámky k ochraně životního prostředí

Změny vyhrazeny.

## 1. ⚠ BEZPEČNOSTNÍ INFORMACE

Tento návod si pečlivě přečtete ještě před instalací spotřebiče a jeho prvním použitím. Výrobce nenes odpovědnost za žádný úraz ani škodu v důsledku nesprávné instalace nebo použití. Návod k použití vždy uchovávejte na bezpečném a přístupném místě pro jeho budoucí použití.

### 1.1 Bezpečnost dětí a postižených osob

- Tento spotřebič smí používat děti starší osmi let nebo osoby se sníženými fyzickými, smyslovými nebo duševními schopnostmi nebo osoby bez patřičných zkušeností a znalostí, pouze pokud tak činí pod dozorem nebo vedením, které zohledňuje bezpečný provoz spotřebiče, a pokud rozumí rizikům spojeným s provozem spotřebiče.
- Nenechte děti hrát si se spotřebičem.
- Všechny obaly uschovejte z dosahu dětí a řádně je zlikvidujte.
- Je-li spotřebič v provozu nebo pokud chladne, nedovolte dětem a domácím zvířatům, aby se k němu přibližovaly. Přístupné části jsou horké.
- Pokud je spotřebič vybaven dětskou bezpečnostní pojistkou, doporučuje se ji aktivovat.
- Čištění a uživatelskou údržbu spotřebiče by neměly provádět děti bez dozoru.
- Děti mladší tří let držte z dosahu spotřebiče vždy, když je v provozu.

### 1.2 Všeobecné bezpečnostní informace

- **VAROVÁNÍ:** Spotřebič a jeho dostupné části se mohou během používání zahřát na vysokou teplotu. Nedotýkejte se topných článků. Děti mladší osmi let bez stálého dozoru držte z dosahu spotřebiče.
- Spotřebič nepoužívejte spolu s externím časovačem nebo samostatným dálkovým ovládním.

- **VAROVÁNÍ:** Příprava jídel s tuky či oleji na varné desce bez dozoru může být nebezpečná a způsobit požár.
- Oheň se **NIKDY** nesnažte uhasit vodou, ale vypněte spotřebič a poté plameny zakryjte např. víkem nebo hasicí rouškou.
- **POZOR:** U vaření je vždy nutné vykonávat dohled. U krátkodobého vaření je nutné vykonávat dohled nepřetržitě.
- **VAROVÁNÍ:** Nebezpečí požáru: Nepokládejte věci na varnou desku.
- Na varnou desku nepokládejte žádné kovové předměty jako nože, vidličky, lžice nebo pokličky, protože by se mohly zahřát na velmi vysokou teplotu.
- K čištění spotřebiče nepoužívejte čisticí zařízení na páru.
- Po použití vypněte příslušnou část varné desky ovladačem a nespolehejte na detektor nádoby.
- Je-li sklokeramický nebo skleněný povrch desky prasklý, vypněte spotřebič, abyste zabránili úrazu elektrickým proudem.
- Jestliže je poškozený přívodní kabel, smí ho vyměnit pouze výrobce, servisní technik nebo osoba s podobnou příslušnou kvalifikací, jinak by mohlo dojít k úrazu.
- **VAROVÁNÍ:** Používejte pouze kryt varné desky přímo od výrobce varného spotřebiče nebo takový kryt, který výrobce spotřebiče v pokynech k použití označil jako vhodný, případně kryt, který je součástí spotřebiče. Při použití nesprávného krytu varné desky může dojít k nehodě.

## 2. BEZPEČNOSTNÍ POKYNY

### 2.1 Instalace



#### **VAROVÁNÍ!**

Tento spotřebič smí instalovat jen kvalifikovaná osoba.

- Odstraňte veškerý obalový materiál.
- Poškozený spotřebič neinstalujte ani nepoužívejte.
- Řiďte se pokyny k instalaci dodanými spolu s tímto spotřebičem.

- Dodržujte minimální vzdálenosti od ostatních spotřebičů a nábytku.
- Při přemísťování spotřebiče buďte vždy opatrní, protože je těžký. Vždy používejte ochranné rukavice a uzavřenou obuv.
- Utěsněte výřez v povrchu pomocí těsniva, abyste zabránili bobtnání z důvodu vlhkosti.
- Chraňte dno spotřebiče před párou a vlhkostí.
- Spotřebič neinstalujte vedle dveří či pod oknem. Zabráňte tak převržení horkého nádobí ze spotřebiče při otevírání dveří či okna.
- Pokud je spotřebič instalován nad zásuvkami, ujistěte se, že prostor mezi dnem spotřebiče a horní zásuvkou zajišťuje dostatečnou cirkulaci vzduchu.
- Spodek spotřebiče se může silně zahřát. Zajistěte instalaci samostatného nehořlavého panelu, který bude zakrývat spodek spotřebiče.
- Ujistěte se, že je mezi pracovní deskou a přední stranou spotřebiče umístěného pod ní prostor pro proudění vzduchu alespoň 2 mm. Záruka nekryje škody způsobené nedostatečným prostorem pro proudění vzduchu.

## 2.2 Připojení k elektrické síti



### **VAROVÁNÍ!**

Hrozí nebezpečí požáru nebo úrazu elektrickým proudem.

- Veškerá elektrická připojení by měla být provedena kvalifikovaným elektrikářem.
- Spotřebič musí být uzemněn.
- Před každou údržbou nebo čištěním je nutné se ujistit, že je spotřebič odpojen od elektrické sítě.
- Zkontrolujte, zda údaje o napájení na typovém štítku souhlasí s parametry elektrické sítě. Pokud tomu tak není, obraťte se na elektrikáře.
- Ujistěte se, že je spotřebič nainstalován správně. Volné a nesprávné zapojení napájecího kabelu či zástrčky (je-li součástí

výbavy) může mít za následek přehřátí svorky.

- Použijte správný typ napájecího kabelu.
- Elektrické kabely nesmí být zamotané.
- Ujistěte se, že je nainstalována ochrana před úrazem elektrickým proudem.
- Použijte svorku k odlehčení kabelu od tahu.
- Dbejte na to, aby se elektrické přírodní kabely nebo zástrčky (jsou-li součástí výbavy) nedotýkaly horkého spotřebiče nebo horkého nádobí, když spotřebič připojujete do blízké zásuvky.
- Nepoužívejte rozbočovací zástrčky ani prodlužovací kabely.
- Dbejte na to, abyste nepoškodili napájecí kabel nebo síťovou zástrčku (je-li součástí výbavy). Pro výměnu napájecího kabelu se obraťte na autorizované servisní středisko nebo elektrikáře.
- Ochrana před úrazem elektrickým proudem u živých či izolovaných částí musí být připevněna tak, aby nešla odstranit bez použití nástrojů.
- Síťovou zástrčku zapojte do síťové zásuvky až na konci instalace spotřebiče. Po instalaci musí zůstat síťová zástrčka nadále dostupná.
- Pokud je síťová zásuvka uvolněná, nezapojte do ni síťovou zástrčku.
- Neodpojujte spotřebič ze zásuvky tahem za kabel. Vždy tahejte za zástrčku.
- Používejte pouze správná izolační zařízení: ochranné vypínače vedení, pojistky (pojistky šroubového typu se musí odstranit z držáku), ochranné zemnicí jističe a stykače.
- Je nutné instalovat vhodný vypínač nebo izolační zařízení k řádnému odpojení všech napájecích vodičů spotřebiče. Toto izolační zařízení musí mít mezeru mezi kontakty alespoň 3 mm širokou.

## 2.3 Použití spotřebiče



### VAROVÁNÍ!

Hrozí nebezpečí zranění, popálení či úrazu elektrickým proudem.

- Před prvním použitím odstraňte veškerý obalový materiál (je-li přítomen), štítky a ochrannou fólii.
- Tento spotřebič použijte v domácnosti.
- Neměňte technické parametry tohoto spotřebiče.
- Ujistěte se, že nejsou ventilační otvory zakryté.
- Zapnutý spotřebič nenechávejte bez dozoru.
- Po každém použití nastavte varnou zónu do polohy „vypnuto“.
- Nespoléhejte se na detektor nádoby.
- Na varné zóny nepokládejte přístroje nebo pokličky. Mohly by se zahřát.
- Nepracujte se spotřebičem, když máte vlhké ruce nebo když je v kontaktu s vodou.
- Nepoužívejte spotřebič jako pracovní nebo odkládací plochu.
- Pokud je povrch spotřebiče prasklý, okamžitě jej odpojte ze sítě. Zabráníte tak úrazu elektrickým proudem.
- Když je spotřebič zapnutý, uživatelé s kardiostimulátory se nesmějí přiblížit k indukčním varným zónám blíže než na 30 cm.
- Vložte-li jídlo do horkého oleje, může olej vystříknout.



### VAROVÁNÍ!

Hrozí nebezpečí požáru nebo výbuchu

- Tuky a oleje mohou při zahřátí uvolňovat hořlavé páry. Když vaříte s tuky a oleji, držte plameny a ohřáté předměty mimo jejich dosah.
- Páry uvolňované velmi horkými oleji se mohou samovolně vznítit.
- Použitý olej, který obsahuje zbytky potravin, může způsobit požár při nižších teplotách než olej, který se používá poprvé.
- Do spotřebiče, do jeho blízkosti nebo na spotřebič neumístejte hořlavé předměty nebo předměty obsahující hořlavé látky.



### VAROVÁNÍ!

Hrozí nebezpečí poškození spotřebiče.

- Nepokládejte horké nádoby na ovládací panel.
- Nepokládejte horkou poklici na skleněný povrch varné desky.
- Nenechte vyvařit vodu v nádobách.
- Dbejte na to, aby na spotřebič nespadly varné nádoby či jiné předměty. Mohl by se poškodit jeho povrch.
- Nezapínejte varné zóny s prázdnými nádobami nebo zcela bez nádob.
- Na spotřebič nepokládejte hliníkovou fólii.
- Nádoby vyrobené z litiny či hliníku nebo nádoby s poškozeným dnem mohou způsobit poškrábání sklokeramiky nebo skla. Tyto předměty při přesouvání na varné desce vždy zdvihněte.
- Tento spotřebič je určen výhradně pro přípravu jídel. Nesmí být používán k jiným účelům, například k vytápění místností.

## 2.4 Čištění a údržba

- Spotřebič čistěte pravidelně, abyste zabránili poškození materiálu jeho povrchu.
- Před čištěním spotřebič vypněte a nechte ho vychladnout.
- Před prováděním údržby spotřebič odpojte od elektrické sítě.
- K čištění spotřebiče nepoužívejte proud vody nebo páru.
- Vyčistěte spotřebič vlhkým měkkým hadrem. Používejte pouze neutrální mycí prostředky. Nepoužívejte žádné prostředky s drsnými částicemi, drátěnky, rozpouštědla nebo kovové předměty.

## 2.5 Likvidace



### VAROVÁNÍ!

Hrozí nebezpečí úrazu či udušení.

- Pro informace ohledně správné likvidace spotřebiče se obraťte na místní úřady.

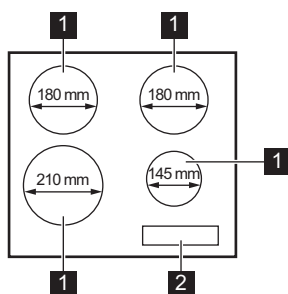
- Odpojte spotřebič od elektrické sítě.
- Odřízněte síťový kabel v blízkosti spotřebiče a zlikvidujte jej.
- Používejte výhradně originální náhradní díly.

## 2.6 Obsluha

- Pro opravu spotřebiče se obraťte na autorizované servisní středisko.

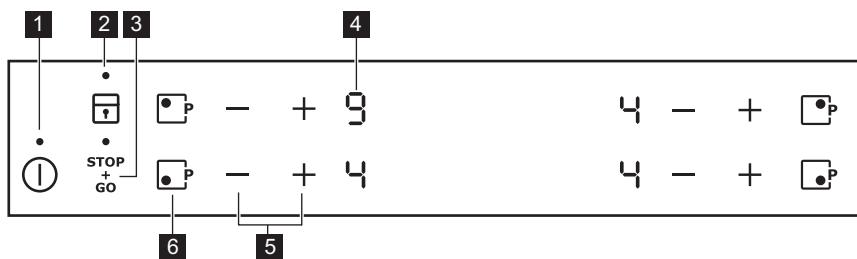
# 3. POPIS SPOTŘEBIČE

## 3.1 Uspořádání varné desky



- 1** Indukční varná zóna
- 2** Ovládací panel

## 3.2 Rozvržení ovládacího panelu



K ovládání spotřebiče použijte senzorová tlačítka. Displeje, ukazatele a zvukové signály signalizují, jaké funkce jsou zapnuté.

Se-nzoro-vé tlačítko	Funkce	Poznámka
<b>1</b> ①	ZAP/VYP	Slouží k zapnutí a vypnutí varné desky.
<b>2</b> ②	Blokování tlačítek / Dětská bezpečnostní pojistka	Slouží k zablokování a odblokování ovládacího panelu.

	Se- nzo- vé tla- čítka	Funkce	Poznámka
<b>3</b>		STOP+GO	Slouží k zapnutí a vypnutí funkce.
<b>4</b>	-	Displej nastavení teploty	Ukazuje nastavení teploty.
<b>5</b>		-	Slouží k nastavení teploty.
<b>6</b>		Funkce posílení výkonu	Slouží k zapnutí a vypnutí funkce.

### 3.3 Displeje nastavení teploty

Displej	Popis
	Varná zóna je vypnutá.
	Varná zóna je zapnutá. Tečka znamená změnu o polovinu úrovně ohřevu.
	Je zapnutá funkce STOP+GO.
	Je zapnutá funkce Automatický ohřev.
	Je zapnutá funkce Funkce posílení výkonu.
	Došlo k poruše.
	Varná zóna je stále horká (zbytkové teplo).
	Je zapnutá funkce Blokování tlačítek /Dětská bezpečnostní pojistka.
	Nevhodná nádoba, příliš malá nádoba nebo na varné zóně není žádná nádoba.
	Je zapnutá funkce Automatické vypnutí.

### 3.4 Ukazatel zbytkového tepla



#### VAROVÁNÍ!

Nebezpečí popálení zbytkovým teplem.

Indukční varné zóny vytvářejí teplo potřebné k vaření přímo ve dně varné nádoby. Sklokeramická varná deska se ohřívá teplem nádoby.

## 4. DENNÍ POUŽÍVÁNÍ



#### VAROVÁNÍ!

Viz kapitoly o bezpečnosti.



### 4.1 Zapnutí a vypnutí

Stisknutím na jednu sekundu varnou desku zapnete nebo vypnete.




## 4.2 Automatické vypnutí

**Tato funkce varnou desku automaticky vypne v následujících případech:**

- všechny varné zóny jsou vypnuté,
- po zapnutí varné desky jste nenastavili teplotu,
- něco jste rozlili nebo položili na ovládací panel na déle než 10 sekund (pánev, utěrka, atd.). Ozve se zvukový signál a varná deska se vypne. Odstraňte všechny předměty, nebo vyčistěte ovládací panel.
- se deska se příliš zahřeje (např. když se vyvaří obsah nádoby). Před dalším použitím varné desky je nutné nechat varnou zónu vychladnout.
- použijete nevhodné nádoby. Symbol  se rozsvítí a za dvě minuty se varná zóna automaticky vypne.
- po určité době nevypnete varnou zónu nebo nezměníte nastavení teploty. Po určité době se rozsvítí  a varná deska se vypne.



**Vztah mezi nastavením teploty a dobou, po níž se varná deska vypne:**

Nastavení teploty	Varná deska se vypne po
 , 1 - 2	6 hodin
3 - 4	5 hodin
5	4 hodiny
6 - 9	1,5 hodiny

## 4.3 Nastavení teploty

Pomocí  zvýšíte nastavenou teplotu.

Pomocí  snížíte nastavenou teplotu.

Současným stisknutím  a  vypnete varnou zónu.







## 4.4 Automatický ohřev

Zapnete-li tuto funkci, lze tak dosáhnout potřebné teploty za kratší dobu. Tato funkce nastaví na určitou dobu nejvyšší teplotu a pak ji sníží na správné nastavení.



Aby bylo možné funkci zapnout, varná zóna musí být chladná.

### Zapnutí funkce pro varnou zónu:

stiskněte  (rozsvítí se ). Ihned stiskněte  (rozsvítí se ). Ihned stiskněte , dokud se nezobrazí správné nastavení teploty. Po třech sekundách se rozsvítí .

**Vypnutí funkce:** stiskněte .

## 4.5 Funkce posílení výkonu

Tato funkce dodá indukčním varným zónám více elektrické energie. Funkci lze zapnout pro indukční varnou zónu pouze na omezenou dobu. Poté se indukční varná zóna automaticky přepne na nejvyšší teplotu.



Viz část „Technické informace“.

### Zapnutí funkce pro varnou zónu:



stiskněte . Rozsvítí se .

**Vypnutí funkce:** stiskněte  nebo .

## 4.6 STOP+GO

Tato funkce přepne všechny zapnuté varné zóny na nejnižší teplotu.

Když je tato funkce zapnutá, nelze měnit teplotné nastavení.

**Zapnutí funkce:** stiskněte . Rozsvítí se .


**Vypnutí funkce:** stiskněte . Zobrazí se předchozí nastavení teploty.


## 4.7 Blokování tlačítek

Když jsou varné zóny zapnuté, ovládací panel lze zablokovat. Zabráníte tak náhodné změně nastavení teploty.

**Nejprve nastavte tepelný výkon.**





**Zapnutí funkce:** stiskněte . Na čtyři sekundy se rozsvítí .





**Vypnutí funkce:** stiskněte . Zobrazí se předchozí nastavení teploty.

 Funkci také vypnete vypnutím varné desky.





## 4.8 Dětská bezpečnostní pojistka

Tato funkce brání neúmyslnému použití varné desky.

**Zapnutí funkce:** pomocí  zapněte varnou desku. Nenastavujte teplotu. Na čtyři sekundy stiskněte . Zobrazí se . Pomocí  varnou desku vypněte.

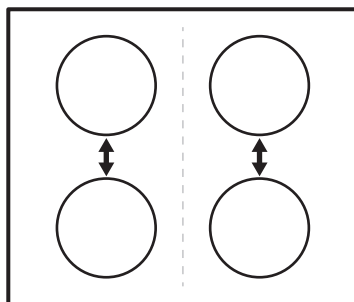
**Vypnutí funkce:** pomocí  zapněte varnou desku. Nenastavujte teplotu. Na čtyři sekundy stiskněte . Zobrazí se . Pomocí  varnou desku vypněte.

### Vyřazení funkce na jedno vaření:

zapněte varnou desku pomocí . Rozsvítí se . Na čtyři sekundy stiskněte . **Do 10 sekund nastavte teplotu.** Nyní můžete varnou desku použít. Když varnou desku vypnete pomocí , funkce se opět zapne.

## 4.9 Funkce Řízení výkonu

- Varné zóny jsou seskupeny podle umístění a počtu fází ve varné desce. Viz obrázek.
- Každá fáze má maximální elektrické zatížení 3 700 W.
- Tato funkce rozděluje výkon mezi varné zóny zapojené do stejné fáze.
- Funkce se zapne, když celkové elektrické zatížení varných zón zapojených do jedné fáze přesáhne 3 700 W.
- Tato funkce snižuje výkon pro ostatní varné zóny zapojené do stejné fáze.
- Displej varných zón se sníženým výkonem se mění v rozmezí dvou úrovní.





## 5. TIPY A RADY



**VAROVÁNÍ!**  
Viz kapitoly o bezpečnosti.

### 5.1 Nádobí

 U indukčních varných zón vytváří silné elektromagnetické pole teplo v nádobách velmi rychle.


 Indukční varné zóny používejte s vhodnými nádobami.

#### Materiál varných nádob

- **vhodné:** litina, ocel, smaltovaná ocel, nerezová ocel, sendvičová dna nádob (označeno jako vhodné výrobcem).
- **nevhodné:** hliník, měď, mosaz, sklo, keramika, porcelán.

#### Nádoba je pro indukční varnou desku vhodná, jestliže:

- se malé množství vody na indukční varné zóně nastavené na nejvyšší teplotu velmi rychle ohřeje.
- magnet přilne na dno nádoby.

 Dno nádoby musí být zcela rovné a co nejsilnější.

#### Rozměry nádoby

Indukční varné zóny se do určité míry automaticky přizpůsobí velikosti dna nádoby.

Výkon varné zóny závisí na průměru varné nádoby. Nádoby s menším než minimálním průměrem přijímají pouze část výkonu vytvářeného varnou zónou.



Viz část „Technické informace“.

## 5.2 Zvuky během používání

### Jestliže slyšíte:

- praskání: nádobí je vyrobeno z různých materiálů (sendvičová konstrukce).
- pískání: používáte varnou zónu na vysoký výkon a nádobí je vyrobeno z různých materiálů (sendvičová konstrukce).
- hučení: používáte vysoký výkon.
- cvakání: dochází ke spínání elektrických přepínačů.
- syčení, bzučení: pracuje ventilátor.

**Tyto zvuky jsou normální a neznamenají žádnou závadu varné desky.**


## 5.3 Příklady použití varné desky

Vztah mezi nastavením teploty a spotřebou energie příslušné varné zóny není přímo úměrný. Když zvýšíte nastavení teploty, nezvýší se úměrně spotřeba energie dané varné desky. To znamená, že varná zóna se středním nastavením teploty spotřebuje méně než polovinu svého výkonu.



Údaje v následující tabulce jsou jen orientační.

Nastavení teploty	Vhodné pro:	Čas (min)	Tipy
- 1	Udržení teploty hotového jídla.	dle potřeby	Nádobu zakryjte pokličkou.
1 - 2.	Holandská omáčka, rozpouštění: másla, čokolády, želatiny.	5 - 25	Čas od času zamíchejte.
1 - 2.	Zahuštění: nadýchané omelety, míchaná vejce.	10 - 40	Vařte s pokličkou.
2. - 3.	Dušení jídel z rýže a mléčných jídel, ohřívání hotových jídel.	25 - 50	Přidejte alespoň dvakrát tolik vody než rýže, mléčná jídla během ohřívání občas zamíchejte.
3. - 4.	Podušení zeleniny, ryb, masa.	20 - 45	Přidejte několik lžic tekutiny.
4. - 5.	Vaření brambor v páře.	20 - 60	Použijte max. ¼ l vody na 750 g brambor.
4. - 5.	Vaření většího množství jídel, dušeného masa se zeleninou a polévek.	60 - 150	Až 3 l vody a přísady.
5. - 7	Mírné smažení: plátků masa nebo ryb, Cordon Bleu z telecího masa, kotlet, masových kroket, uzenin, jater, jíšky, vajec, palačinek a koblih.	dle potřeby	V polovině doby obraťte.
7 - 8	Prudké smažení, pečená bramborová kaše, silné řízky, steaky.	5 - 15	V polovině doby obraťte.

Nastavení teploty	Vhodné pro:	Čas (min)	Tipy
9	Vaření vody, vaření těstovin, opražení masa (guláš, dušené maso v hrnci), fritování hranolků.		
 P	Vaření velkých množství vody. Funkce posílení výkonu je zapnutá.		

## 6. ČIŠTĚNÍ A ÚDRŽBA



### VAROVÁNÍ!

Viz kapitoly o bezpečnosti.

### 6.1 Všeobecné informace

- Varnou desku po každém použití očistěte.
- Nádoby používejte vždy s čistou spodní stranou.
- Škrábance nebo tmavé skvrny na povrchu nemají vliv na funkci varné desky.
- Použijte speciální čisticí prostředek vhodný na povrch varné desky.
- Použijte speciální škrabku na sklo.

### 6.2 Čištění varné desky

- **Okamžitě odstraňte:** roztavený plast, plastovou folii, cukr nebo jídlo

obsahující cukr. Pokud tak neučiníte, nečistota může varnou desku poškodit. Vyvarujte se popálení. Speciální škrabku přiložte šikmo ke skleněnému povrchu a posunujte ostří po povrchu desky.

- **Odstraňte po dostatečném vychladnutí varné desky:** skvrny od vodního kamene, vodové kroužky, tukové skvrny nebo kovově lesklé zbarvení. Vyčistěte varnou desku vlhkým hadříkem s neabrazivním mycím prostředkem. Po vyčištění varnou desku osušte měkkým hadrem.
- **Odstraňte kovově lesklé zbarvení:** použijte roztok vody s octem a vyčistěte skleněný povrch pomocí navlhčeného hadříku.

## 7. ODSTRAŇOVÁNÍ ZÁVAD








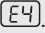
### VAROVÁNÍ!

Viz kapitoly o bezpečnosti.

### 7.1 Co dělat, když...

Problém	Možná příčina	Řešení
Varnou desku nelze zapnout ani používat.	Varná deska není zapojena do elektrické sítě nebo není připojena správně.	Zkontrolujte, zda je varná deska správně zapojena do elektrické sítě. Viz schéma zapojení.
	Je spálená pojistka.	Zkontrolujte, zda příčinou závady není pojistka. Pokud se pojistka spaluje opakovaně, obraťte se na kvalifikovaného elektrikáře.

Problém	Možná příčina	Řešení
		Zapněte varnou desku znovu a maximálně do 10 sekund nastavte teplotu.
	Stiskli jste dvě nebo více senzorových tlačítek současně.	Stiskněte pouze jedno senzorové tlačítko.
	Je zapnutá funkce STOP +GO.	Viz část „Denní používání“.
	Na ovládacím panelu je voda nebo skvrny od tuku.	Vyčistěte ovládací panel.
Ozve se zvukový signál a varná deska se vypne. Když je varná deska vypnutá, ozve se zvukový signál.	Zakryli jste jedno nebo více senzorových tlačítek.	Odstraňte předmět ze senzorových tlačítek.
Varná deska se vypne.	Něčím jste zakryli senzorové tlačítko ①.	Odstraňte předmět ze senzorového tlačítka.
Ukazatel zbytkového tepla se nerozsvítí.	Varná zóna byla zapnutá jen krátkou dobu, a není proto horká.	Jestliže byla varná zóna zapnutá dostatečně dlouho, aby byla horká, obraťte se na autorizované servisní středisko.
Funkce automatického ohřevu nefunguje.	Varná zóna je horká.	Nechte varnou zónu dostatečně vychladnout.
	Je nastavena nejvyšší teplota.	Nejvyšší stupeň teploty má stejný výkon jako funkce.
Nastavení teploty kolísá mezi dvěma nastaveními.	Funkce řízení výkonu je zapnutá.	Viz část „Denní používání“.
Senzorová tlačítka se zahřívají.	Nádoba je příliš velká nebo jste ji postavili příliš blízko ovládacích prvků.	Je-li to možné, na zadních varných zónách používejte velké nádoby.
Zobrazí se  .	Funkce automatického vypnutí je zapnutá.	Vypněte varnou desku a znovu ji zapněte.
Zobrazí se  .	Je zapnutá funkce dětské bezpečnostní pojistky nebo blokování tlačítek.	Viz část „Denní používání“.
Zobrazí se  .	Na varné zóně není žádná nádoba.	Na varnou zónu postavte nádobu.
	Nádoba není vhodná.	Použijte vhodnou nádobu. Viz část „Tipy a rady“.

Problém	Možná příčina	Řešení
	Průměr dna nádoby je pro varnou zónu příliš malý.	Použijte varné nádoby se správnými rozměry. Viz část „Technické informace“.
Zobrazí se  a číslo.	Porucha varné desky.	Varnou desku na chvíli odpojte z elektrické sítě. Vypojte pojistku v domácí elektroinstalaci. Opět ji připojte. Jestliže se  opět rozsvítí, obraťte se na autorizované servisní středisko.
Zobrazí se  .	U varné desky došlo k chybě, protože se vyvařila voda z nádoby. Spustila se funkce automatického vypnutí a ochrana proti přehřátí varné zóny.	Vypněte varnou desku. Odstraňte horkou nádobu. Po přibližně 30 sekundách varnou zónu opět zapněte. Pokud byl problém ve varné nádobě, chybové hlášení se přestane zobrazovat. Ukazatel zbytkového tepla se může nadále zobrazovat. Nechte varnou nádobu dostatečně vychladnout. Zkontrolujte, zda lze varnou nádobu použít s varnou deskou. Viz část „Tipy a rady“.

## 7.2 Když nenaleznete řešení...

Pokud problém nemůžete vyřešit sami, obraťte se na autorizované servisní středisko. Uvedte údaje z typového štítku. Uvedte rovněž kód ze tří číslic a písmen pro sklokeramiku (je v rohu varné desky) a chybové hlášení, které se zobrazuje. Ujistěte se, že jste varnou

desku používali správným způsobem. Pokud ne, budete muset návštěvu technika z autorizovaného servisu nebo prodejce zaplatit, i když je spotřebič ještě v záruce. Informace o servisním středisku a záručních podmínkách jsou uvedeny v záruční příručce.

## 8. INSTALACE



### VAROVÁNÍ!

Viz kapitoly o bezpečnosti.

### 8.1 Před instalací spotřebiče

Před instalací varné desky si z typového štítku opište níže uvedené informace. Typový štítek je umístěn na spodní straně varné desky.

Sériové číslo .....

### 8.2 Vestavné varné desky

Vestavné varné desky se smějí používat pouze po zabudování do vhodných vestavných modulů a pracovních ploch, které splňují příslušné normy.

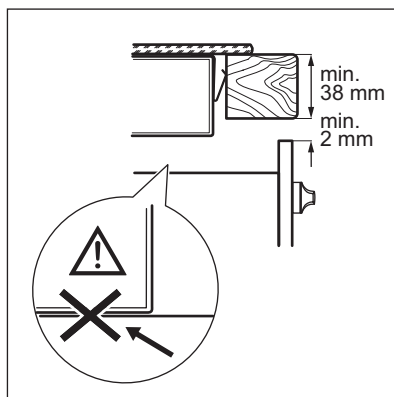
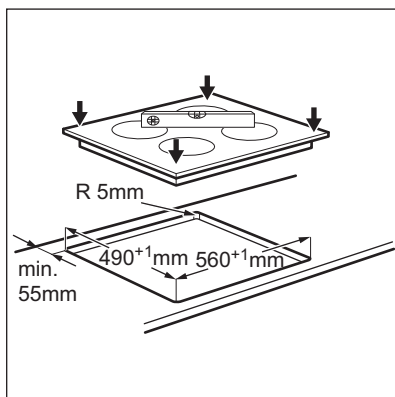
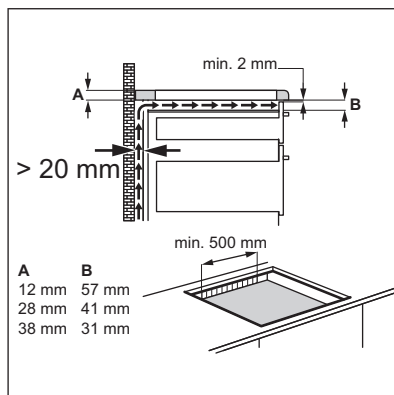
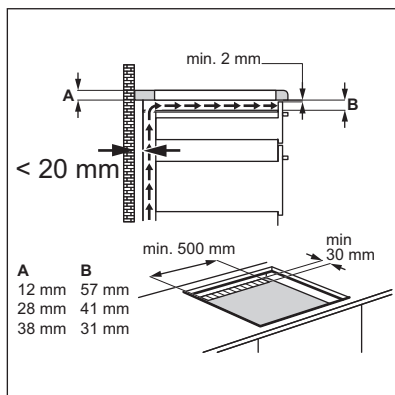
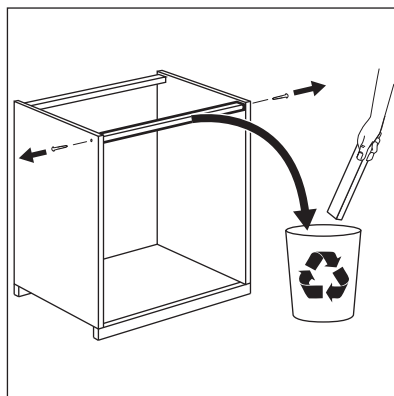
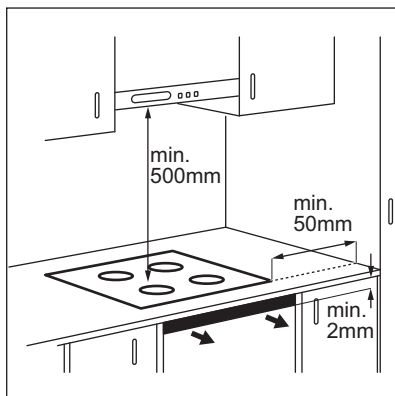
### 8.3 Připojovací kabel

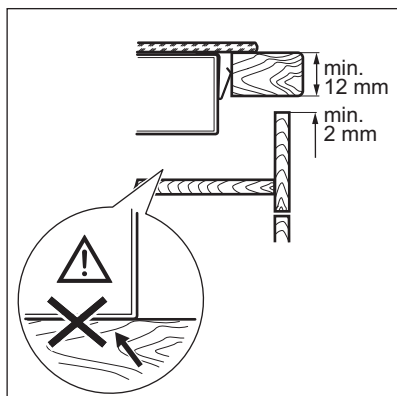
- Varná deska se dodává s připojovacím kabelem.

- Poškozený síťový kabel vyměňte za síťový kabel tohoto typu (nebo vyšší):

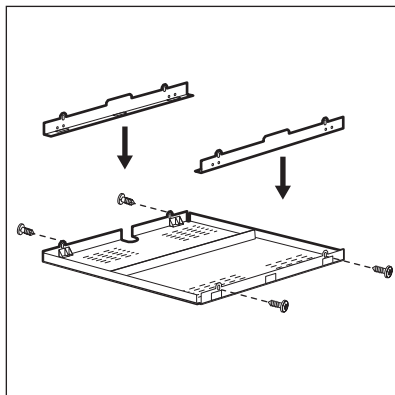
H05V2V2-F T min. 90 °C. Obratě se na místní servisní středisko.

## 8.4 Montáž





## 8.5 Ochranná skříň



Pokud použijete ochrannou skříň (dodatečné příslušenství), není nutné zachovat přední prostor o šířce 2 mm pro proudění vzduchu a instalovat ochranné dno přímo pod varnou deskou. Ochranná skříň nemusí být v některých zemích v nabídce. Obratě se na svého místního dodavatele.

**i** Ochrannou skříň nelze použít, pokud varnou desku instalujete nad troubou.

## 9. TECHNICKÉ ÚDAJE

### 9.1 Typový štítek

Model EHH6340FSK  
 Typ 60 GAD D5 AU  
 Indukce 7.4 kW  
 Sér. č. ....  
 ELECTROLUX

PNC 949 596 078 02  
 220 - 240 V 50 - 60 Hz  
 Vyrobeno v Německu  
 7.4 kW





## 9.2 Technické údaje varných zón

Varná zóna	Nominální výkon (maximální nastavení teploty) [W]	Funkce posílení výkonu [W]	Délka chodu funkce posílení výkonu [min]	Průměr nádoby [mm]
Levá přední	2300	3700	10	180 - 210
Levá zadní	1800	2800	10	145 - 180
Pravá přední	1400	2500	4	125 - 145
Pravá zadní	1800	2800	10	145 - 180

Výkon varných zón se může nepatrně lišit od údajů uvedených v této tabulce. Mění se na základě materiálu a průměru varných nádob.

Pro dosažení nejlepších výsledků vaření používejte nádoby, které nejsou větší než průměr uvedený v tabulce.

## 10. ENERGETICKÁ ÚČINNOST

### 10.1 Informace o výrobku dle směrnice komise EU 66/2014

Označení modelu	EHH6340FSK		
Typ varné desky	Vestavná varná deska		
Počet varných zón	4		
Technologie ohřevu	Indukční deska		
Průměr kruhových varných zón (Ø)	Levá přední	21,0 cm	
	Levá zadní	18,0 cm	
	Pravá přední	14,5 cm	
	Pravá zadní	18,0 cm	
Spotřeba energie varných zón (EC electric cooking)	Levá přední	176,9 Wh / kg	
	Levá zadní	169,2 Wh / kg	
	Pravá přední	178,1 Wh / kg	
	Pravá zadní	169,2 Wh / kg	
Spotřeba energie varné desky (EC electric hob)	173,3 Wh / kg		

EN 60350-2 - Elektrické spotřebiče na vaření pro domácnost - část 2: Varné desky - metody pro měření výkonu


### 10.2 Úspora energie


Během každodenního pečení můžete ušetřit energii, budete-li se řídit níže uvedenými radami.

- Při ohřevu vody používejte pouze takové množství, které potřebujete.
- Je-li to možné, vždy zakryjte nádoby pokličkami.
- Před zapnutím varné zóny na ni položte varnou nádobu.
- Na menší varné zóny postavte menší varné nádoby.
- Postavte nádobu přímo na střed varné zóny.

- Využijte zbytkové teplo k udržování teploty jídle nebo k jeho rozpouštění.

## 11. POZNÁMKY K OCHRANĚ ŽIVOTNÍHO PROSTŘEDÍ

Recyklujte materiály označené symbolem . Obaly vyhodte do příslušných odpadních kontejnerů k recyklaci. Pomáhejte chránit životní prostředí a lidské zdraví a recyklovat elektrické a elektronické spotřebiče

určené k likvidaci. Spotřebiče označené příslušným symbolem  nelikvidujte spolu s domovním odpadem. Spotřebič odevzdejte v místním sběrném dvoře nebo kontaktujte místní úřad.

## SPIS TREŚCI

1. INFORMACJE DOTYCZĄCE BEZPIECZEŃSTWA.....	20
2. WSKAZÓWKI DOTYCZĄCE BEZPIECZEŃSTWA.....	22
3. OPIS URZĄDZENIA.....	25
4. CODZIENNA EKSPLOATACJA.....	26
5. WSKAZÓWKI I PORADY.....	28
6. KONSERWACJA I CZYSZCZENIE.....	30
7. ROZWIĄZYWANIE PROBLEMÓW.....	30
8. INSTALACJA.....	33
9. DANE TECHNICZNE.....	35
10. EFEKTYWNOŚĆ ENERGETYCZNA.....	36

## Z MYŚLĄ O TOBIE

Dziękujemy za zakup urządzenia Electrolux. Jest ono owocem dziesięcioleci doświadczeń i innowacji. To pomysłowe i stylowe urządzenie zostało zaprojektowane z myślą o Tobie. Użytkując je, możesz mieć zawsze pewność uzyskania wspaniałych efektów.

Witamy w świecie marki Electrolux!

**Zapraszamy na naszą witrynę internetową, aby:**



Otrzymać wskazówki dotyczące użytkowania, broszury, pomoc w rozwiązywaniu problemów oraz informacje dotyczące serwisu:

**[www.electrolux.com/webselfservice](http://www.electrolux.com/webselfservice)**



Zarejestrować swój produkt i uprościć jego obsługę serwisową:

**[www.registerelectrolux.com](http://www.registerelectrolux.com)**



Nabyć akcesoria, materiały eksploatacyjne i oryginalne części zamienne do swojego urządzenia:

**[www.electrolux.com/shop](http://www.electrolux.com/shop)**

## OBSŁUGA KLIENTA


Zalecamy stosowanie oryginalnych części zamiennych.

Kontaktując się z autoryzowanym centrum serwisowym, należy przygotować poniższe dane: informacje o modelu, numer produktu, numer seryjny.

Stosowne informacje można znaleźć na tabliczce znamionowej.

 Ostrzeżenie/przestroga — informacje dotyczące bezpieczeństwa

 Ogólne informacje i wskazówki

 Informacje dotyczące środowiska naturalnego

Producent zastrzega sobie możliwość wprowadzenia zmian bez wcześniejszego powiadomienia.

## 1. ⚠ INFORMACJE DOTYCZĄCE BEZPIECZEŃSTWA

Przed przystąpieniem do instalacji i rozpoczęciem eksploatacji urządzenia należy uważnie zapoznać się z załączoną instrukcją obsługi. Producent nie odpowiada za obrażenia ciała ani szkody spowodowane nieprawidłową instalacją lub eksploatacją urządzenia. Należy zachować instrukcję obsługi w bezpiecznym i łatwo dostępnym miejscu do wykorzystania w przyszłości.

### 1.1 Bezpieczeństwo dzieci i osób o ograniczonych zdolnościach ruchowych, sensorycznych lub umysłowych

- Urządzenie mogą obsługiwać dzieci po ukończeniu ósmego roku życia oraz osoby o ograniczonych zdolnościach fizycznych, sensorycznych lub umysłowych, a także nieposiadające odpowiedniej wiedzy lub doświadczenia, jeśli będą one nadzorowane lub zostaną poinstruowane w zakresie bezpiecznego korzystania z urządzenia i będą świadome związanych z tym zagrożeń.
- Nie pozwalać dzieciom bawić się urządzeniem.
- Przechowywać opakowanie w miejscu niedostępnym dla dzieci lub pozbyć się go w odpowiedni sposób.
- Dzieciom i zwierzętom nie wolno zbliżać się do pracującego lub stygnącego urządzenia. Łatwo dostępne elementy urządzenia mocno się nagrzewają.
- Jeśli urządzenie wyposażono w blokadę uruchomienia, zaleca się jej włączenie.
- Dzieciom nie wolno zajmować się czyszczeniem ani konserwacją urządzenia bez odpowiedniego nadzoru.
- Dzieciom w wieku do 3 lat nie wolno zbliżać się do urządzenia podczas jego pracy.

## 1.2 Ogólne zasady bezpieczeństwa

- **OSTRZEŻENIE:** Urządzenie oraz jego nieosłonięte elementy nagrzewają się podczas pracy do wysokiej temperatury. Należy zachować ostrożność, aby uniknąć kontaktu z elementami grzejnymi. Dzieci poniżej 8 roku życia nie powinny znajdować się w pobliżu urządzenia, jeśli nie są pod stałym nadzorem.
- Nie sterować urządzeniem za pomocą zewnętrznego programatora czasowego ani niezależnego układu zdalnego sterowania.
- **OSTRZEŻENIE:** Pozostawienie bez nadzoru potraw zawierających tłuszcz lub olej na włączonej płycie grzejnej może być przyczyną pożaru.
- **NIE** gasić pożaru wodą – należy wyłączyć urządzenie, a następnie przykryć płomień pokrywą lub kocem gaśniczym.
- **UWAGA:** Gotowanie powinno odbywać się pod nadzorem. Należy zapewnić stały nadzór nad krótkim gotowaniem.
- **OSTRZEŻENIE:** Niebezpieczeństwo pożaru: Nie przechowywać żadnych przedmiotów na powierzchni gotowania.
- Na powierzchni płyty grzejnej nie wolno kłaść przedmiotów metalowych, jak sztucce lub pokrywki do garnków, ponieważ mogą one bardzo się rozgrzać.
- Nie czyścić urządzenia za pomocą myjek parowych.
- Po zakończeniu gotowania należy wyłączyć pole grzejne za pomocą elementu sterującego. Nie polegać na działaniu układu wykrywania obecności naczyń.
- Jeśli na powierzchni szkła ceramicznego lub powierzchni szklanej pojawią się pęknięcia, należy wyłączyć urządzenie, aby uniknąć zagrożenia porażeniem prądem elektrycznym.
- Jeśli przewód zasilający jest uszkodzony, ze względów bezpieczeństwa musi go wymienić producent, autoryzowany serwis lub inna wykwalifikowana osoba.

- **OSTRZEŻENIE:** Używać wyłącznie osłon do płyty grzejnej wyprodukowanych przez producenta urządzenia lub określonych w instrukcji przez producenta urządzenia jako odpowiednich, lub dostarczonych z urządzeniem. Użycie nieodpowiednich osłon może skutkować wypadkiem.

## 2. WSKAZÓWKI DOTYCZĄCE BEZPIECZEŃSTWA

### 2.1 Instalacja



#### **OSTRZEŻENIE!**

Urządzenie może zainstalować wyłącznie wykwalifikowana osoba.

- Usunąć wszystkie elementy opakowania.
- Nie instalować ani nie używać uszkodzonego urządzenia.
- Należy postępować zgodnie z instrukcją instalacji dołączoną do urządzenia.
- Zachować minimalne odstępów od innych urządzeń i mebli.
- Zachować ostrożność podczas przenoszenia urządzenia, ponieważ jest ono ciężkie. Należy zawsze stosować rękawice ochronne i mieć na stopach pełne obuwie.
- Po przycięciu zabezpieczyć krawędzie blatu przed wilgocią za pomocą odpowiedniego uszczelnacza.
- Zabezpieczyć spód urządzenia przed dostępem pary i wilgoci.
- Nie instalować urządzenia przy drzwiach ani pod oknem. Zapobiegnie to możliwości strącenia gorącego naczynia z urządzenia przy otwieraniu okna lub drzwi.
- Instalując urządzenie nad szufladami, należy zapewnić wystarczająco dużo miejsca między dolną częścią urządzenia a górną szufladą, aby umożliwić prawidłowy obieg powietrza.
- Spód urządzenia może się mocno nagrzewać. Pod urządzeniem należy zamontować niepalną płytę, uniemożliwiającą dostęp do urządzenia od spodu.

- Pozostawić 2 mm przestrzeni wentylacyjnej między blatem roboczym a przednią częścią zamontowanego pod nim urządzenia. Gwarancja nie obejmuje uszkodzeń spowodowanych brakiem odpowiedniej przestrzeni wentylacyjnej.

### 2.2 Podłączenie do sieci elektrycznej



#### **OSTRZEŻENIE!**

Występuje zagrożenie pożarem i porażeniem prądem elektrycznym.

- Wszystkie połączenia elektryczne powinien wykonać wykwalifikowany elektryk.
- Urządzenie musi być uziemione.
- Przed wykonaniem jakiegokolwiek czynności upewnić się, że urządzenie jest odłączone od zasilania.
- Należy upewnić się, że informacje o podłączeniu elektrycznym podane na tabliczce znamionowej są zgodne z parametrami instalacji zasilającej. W przeciwnym razie należy skontaktować się z elektrykiem.
- Upewnić się, że urządzenie jest prawidłowo zainstalowane. Luźny lub niewłaściwy przewód zasilający bądź wtyczka (jeśli dotyczy) może być przyczyną przegrzania styków.
- Użyć odpowiedniego przewodu zasilającego.
- Nie dopuszczać do splątania przewodów elektrycznych.
- Upewnić się, że zostało zainstalowane zabezpieczenie przed porażeniem prądem.

- Przewód zasilający należy przymocować obejmą w celu jego mechanicznego odciążenia.
- Podczas podłączania urządzenia do gniazda sieciowego upewnić się, że przewód zasilający lub jego wtyczka (jeśli dotyczy) nie będzie dotykać rozgrzanych elementów urządzenia lub naczyń
- Nie stosować rozgałęźników ani przedłużaczy.
- Należy uważać, aby nie uszkodzić wtyczki (jeśli dotyczy) ani przewodu zasilającego. Wymianę uszkodzonego przewodu zasilającego należy zlecić autoryzowanemu centrum serwisowemu lub wykwalifikowanemu elektrykowi.
- Zarówno dla elementów znajdujących się pod napięciem, jak i zaizolowanych części, zabezpieczenie przed porażeniem prądem należy zamocować w taki sposób, aby nie można go było odłączyć bez użycia narzędzi.
- Podłączyć wtyczkę do gniazda elektrycznego dopiero po zakończeniu instalacji. Należy zadbać o to, aby w zainstalowanym urządzeniu wtyczka przewodu zasilającego była łatwo dostępna.
- Jeśli gniazdo elektryczne jest obluźnione, nie wolno podłączać do niego wtyczki.
- Odłączając urządzenie, nie ciągnąć za przewód zasilający. Należy zawsze ciągnąć za wtyczkę sieciową.
- Konieczne jest zastosowanie odpowiednich wyłączników obwodu zasilania: wyłączniki automatyczne, bezpieczniki topikowe (typu wykręcane – wyjmowane z oprawki), wyłączniki różnicowo-prądowe (RCD) oraz styczniki.
- W instalacji elektrycznej należy zastosować wyłącznik obwodu umożliwiający odłączenie urządzenia od zasilania na wszystkich biegunach. Wyłącznik obwodu musi mieć rozwarcie styków wynoszące minimum 3 mm.

## 2.3 Obsługa



### **OSTRZEŻENIE!**

Zagrożenie odniesieniem obrażeń ciała, oparzeniem, porażeniem prądem.

- Przed pierwszym użyciem urządzenia należy usunąć z niego wszystkie elementy opakowania, etykiety i folię ochronną (jeśli dotyczy).
- Urządzenia należy używać w warunkach domowych.
- Nie zmieniać parametrów technicznych urządzenia.
- Należy upewnić się, że otwory wentylacyjne są drożne.
- Nie pozostawiać włączonego urządzenia bez nadzoru.
- Po każdym użyciu wyłączyć pole grzejne.
- Nie polegać na działaniu układu wykrywania obecności naczyń.
- Nie kłaść sztućców ani pokrywek naczyń na polach grzejnych. Mogą one stać się gorące.
- Nie obsługiwać urządzenia mokrymi rękami lub jeśli ma ono kontakt z wodą.
- Nie używać urządzenia jako powierzchni roboczej ani miejsca do przechowywania przedmiotów.
- Jeśli na powierzchni urządzenia pojawiają się pęknięcia, należy natychmiast odłączyć je od zasilania. Pozwoli to uniknąć zagrożenia porażeniem prądem elektrycznym.
- Gdy urządzenie jest włączone, użytkownicy z wszczepionym rozrusznikiem serca nie powinni zbliżać się do indukcyjnych pól grzejnych na odległość mniejszą niż 30 cm.
- Podczas wkładania żywności do gorącego oleju może on przyskać.



### **OSTRZEŻENIE!**

Zagrożenie pożarem i wybuchem

- Pod wpływem wysokiej temperatury tłuszcze i olej mogą uwalniać łatwopalne opary. Podczas podgrzewania tłuszczów i oleju nie wolno zbliżać do nich źródeł ognia ani rozgrzanych przedmiotów.

- Opary uwalniane przez gorący olej mogą ulec samoczynnemu zapłonowi.
- Zużyty olej zawierający pozostałości produktów spożywczych ma niższą temperaturę zapłonu niż świeży olej.
- Nie umieszczać w urządzeniu, na nim ani w jego pobliżu łatwopalnych substancji ani przedmiotów nasączonych łatwopalnymi substancjami.
- Przed rozpoczęciem czyszczenia urządzenia należy je wyłączyć i zaczekać, aż ostygnie.
- Przed przystąpieniem do konserwacji urządzenia należy odłączyć je od zasilania.
- Urządzenia nie wolno czyścić wodą pod ciśnieniem ani parą wodną.
- Czyścić urządzenie za pomocą wilgotnej szmatki. Stosować wyłącznie obojętne środki czyszczące. Nie używać żadnych produktów ściernych, myjek do szorowania, rozpuszczalników ani metalowych przedmiotów.



### **OSTRZEŻENIE!**

Występuje zagrożenie uszkodzenia urządzenia.

- Nie stawiać gorących naczyń na panelu sterowania.
- Nie stawiać gorących naczyń na szklanej powierzchni płyty grzejnej.
- Nie dopuszczać do wygotowania się potraw.
- Nie dopuszczać do upadku naczyń lub innych przedmiotów na powierzchnię urządzenia. Może to spowodować jej uszkodzenie.
- Nie włączać pól grzejnych bez naczyń ani z pustymi naczyniami.
- Nie kłaść na urządzeniu folii aluminiowej.
- Naczynia żeliwne, aluminiowe lub ze zniszczonym spodem mogą spowodować zarysowanie szkła lub szkła ceramicznego. Dlatego nie należy przesuwac ich po powierzchni gotowania.
- Urządzenie jest przeznaczone wyłącznie do przyrządzania potraw. Nie wolno go używać do innych celów, takich jak np. ogrzewanie pomieszczeń.

## 2.4 Konserwacja i czyszczenie

- Aby zapobiec uszkodzeniu powierzchni urządzenia, należy regularnie ją czyścić.

## 2.5 Utylizacja



### **OSTRZEŻENIE!**

Występuje zagrożenie odniesieniem obrażeń ciała lub uduszeniem.

- Aby dowiedzieć się, jak prawidłowo utylizować urządzenie, należy skontaktować się z lokalnymi władzami.
- Odłączyć urządzenie od źródła zasilania.
- Odciąć przewód zasilający blisko urządzenia i oddać do utylizacji.

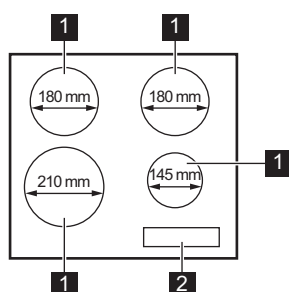
## 2.6 Serwis

- Należy skontaktować się z autoryzowanym punktem serwisowym, który naprawi urządzenie.
- Należy stosować wyłącznie oryginalne części zamienne.



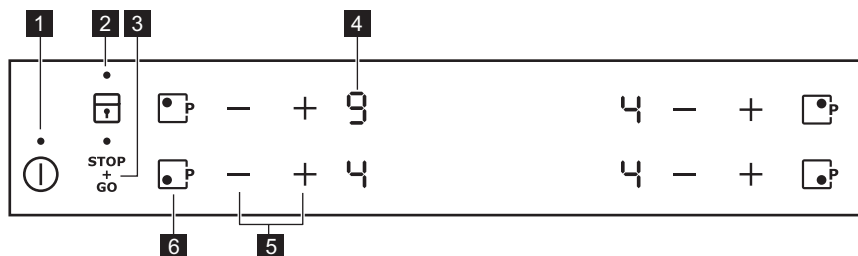
## 3. OPIS URZĄDZENIA

### 3.1 Układ powierzchni gotowania



- 1** Indukcyjne pole grzejne
- 2** Panel sterowania

### 3.2 Układ panelu sterowania



Urządzenie obsługuje się, dotykając pól czujników. Wyświetlacz, wskaźniki i sygnały dźwiękowe informują użytkownika o włączonych funkcjach.

Pole czujnika	Funkcja	Uwagi
<b>1</b>	WŁ./WYŁ.	Włączanie i wyłączenie płyty grzejnej.
<b>2</b>	Blokada / Blokada uruchomienia	Blokowanie/odblokowanie panelu sterowania.
<b>3</b>	STOP+GO	Włączanie i wyłączenie funkcji.
<b>4</b> -	Wskazanie mocy grzania	Pokazuje ustawienie mocy grzania.
<b>5</b>	-	Ustawianie mocy grzania.
<b>6</b>	Funkcja Power	Włączanie i wyłączenie funkcji.

### 3.3 Wskazania ustawień mocy grzania

Wyświetlacz	Opis
	Pole grzejne jest wyłączone.
	Pole grzejne jest włączone. Kropka oznacza zmianę o pół poziomu grzania.
	Włączona jest funkcja STOP+GO.
	Włączona jest funkcja Automatyczne podgrzewanie.
	Działa funkcja Funkcja Power.
+ cyfra	Nieprawidłowe działanie.
	Pole grzejne jest nadal gorące (ciepło resztkowe).
	Włączona jest funkcja Blokada/Blokada uruchomienia.
	Na polu grzejnym umieszczono nieodpowiednie lub zbyt małe naczynie bądź nie umieszczono na nim żadnego naczynia.
	Włączona jest funkcja Samoczynne wyłączenie.

### 3.4 Wskaźnik ciepła resztkowego



#### OSTRZEŻENIE!

Występuje zagrożenie poparzeniem ciepłem resztkowym.

Indukcyjne pola grzejne wytwarzają ciepło potrzebne do gotowania potraw bezpośrednio w dnie naczyń. Powierzchnia ceramiczna nagrzewa się od ciepła pochodzącego z naczyń.

## 4. CODZIENNA EKSPLOATACJA



#### OSTRZEŻENIE!

Patrz rozdział dotyczący bezpieczeństwa.

### 4.1 Włączanie i wyłączanie

Dotknąć na 1 sekundę, aby włączyć lub wyłączyć płytę grzejną.


### 4.2 Samoczynne wyłączenie

**Funkcja ta powoduje samoczynne wyłączenie płyty grzejnej, gdy:**


- wszystkie pola grzejne są wyłączone,
- po włączeniu płyty grzejnej nie zostanie ustawiona moc grzania,

- panel sterowania został zalany lub od ponad 10 sekund znajduje się na nim przedmiot (garnek, ściereczka itp). Rozlegnie się sygnał dźwiękowy i urządzenie wyłączy się. Należy usunąć przedmiot lub wyczyścić panel sterowania.
- płyta ulega nadmiernemu rozgrzaniu (np. gdy wygotowała się zawartość naczynia). Przed ponownym użyciem płyty grzejnej odczekać, aż pole grzejne ostygnie.
- użyto nieodpowiedniego naczynia.

Wyświetla się symbol i po upływie 2 minut pole grzejne wyłącza się samoczynnie.




- nie wyłączono pola grzejnego lub nie zmieniono mocy grzania. Po pewnym czasie wyświetla się  i urządzenie wyłącza się.

**Zależność między ustawieniem mocy grzania a czasem, po jakim wyłącza się płyta grzejna:**

Ustawienie mocy grzania	Płyta grzejna wyłącza się po
 , 1 - 2	6 godz.
3 - 4	5 godz.
5	4 godz.
6 - 9	1,5 godz.


### 4.3 Ustawienie mocy grzania

Dotknąć , aby zwiększyć moc grzania.



Dotknąć , aby zmniejszyć moc grzania. Dotknąć jednocześnie  i , aby wyłączyć pole grzejne.

### 4.4 Automatyczne podgrzewanie



Włączenie tej funkcji pozwala w krótszym czasie uzyskać potrzebną moc grzania. Funkcja ta uruchamia na pewien czas maksymalną moc grzania, a następnie obniża ją do właściwego poziomu.

 Aby możliwe było włączenie tej funkcji, pole grzejne musi być zimne.

**Aby włączyć funkcję dla pola**

**grzejnego:** dotknąć  (włączy się .

Szybko dotknąć  (włączy się .


Szybko dotknąć , aby wybrać odpowiednie ustawienia mocy grzania. Po upływie trzech sekund wyświetli się .

**Aby wyłączyć funkcję:** dotknąć .

### 4.5 Funkcja Power

Funkcja ta zapewnia indukcyjnym polom grzejnym dodatkową moc. Funkcję tę

można włączyć dla indukcyjnego pola grzejnego tylko przez ograniczony czas. Po upływie tego czasu indukcyjne pole grzejne automatycznie przełącza się na maksymalną moc grzania.

 Patrz rozdział „Dane techniczne”.

**Aby włączyć funkcję dla pola**

**grzejnego:** dotknąć . Włączy się .

**Aby wyłączyć funkcję:** dotknąć  lub

—.

### 4.6 STOP+GO

Funkcja ta służy do przestawiania wszystkich włączonych pól grzejnych na najniższą moc grzania.

Gdy działa ta funkcja, nie można zmienić ustawienia mocy grzania.

**Aby włączyć funkcję:** dotknąć .

Zaświeci się .



**Aby wyłączyć funkcję:** dotknąć .

Włączy się poprzednie ustawienie mocy grzania.

### 4.7 Blokada


Gdy włączone są pola grzejne można zablokować panel sterowania. Zapobiega to przypadkowej zmianie ustawienia mocy grzania.

**Najpierw należy ustawić moc grzania.**

**Aby włączyć funkcję:** dotknąć . Na 4 sekundy zaświeci się .

**Aby wyłączyć funkcję:** dotknąć .

Włączy się poprzednie ustawienie mocy grzania.

 Wyłączenie płyty grzejnej powoduje również wyłączenie tej funkcji.

### 4.8 Blokada uruchomienia

Funkcja ta zapobiega przypadkowemu uruchomieniu płyty grzejnej.

**Aby włączyć funkcję:** włączyć płytę grzejną za pomocą ①. Nie ustawiać mocy grzania. Dotknąć [T] przez 4 sekundy. Zaświeci się [L]. Wyłączyć płytę grzejną za pomocą ①.

**Aby wyłączyć funkcję:** włączyć płytę grzejną za pomocą ①. Nie ustawiać mocy grzania. Dotknąć [T] przez 4 sekundy. Zaświeci się [D]. Wyłączyć płytę grzejną za pomocą ①.

**Aby tymczasowo wyłączyć funkcję na czas jednego cyklu gotowania:**

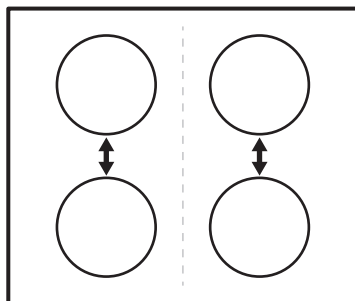
włączyć płytę grzejną za pomocą ①. Zaświeci się [L]. Dotknąć [T] przez 4 sekundy. **W ciągu 10 sekund ustawić moc grzania.** Teraz można używać płyty grzejnej. Po wyłączeniu płyty grzejnej za pomocą ① funkcja będzie ponownie aktywna.

## 4.9 Funkcja Zarządzanie energią

- Pola grzejne są pogrupowane zgodnie z umiejscowieniem i liczbą

faz podłączonych do płyty grzejnej. Patrz rysunek.

- Maksymalne obciążenie każdej fazy wynosi 3700 W.
- Funkcja rozdziela moc między pola grzejne podłączone do tej samej fazy.
- Funkcja włącza się, gdy łączna moc pól grzejnych podłączonych do jednej fazy przekracza 3700 W.
- Funkcja zmniejsza moc pozostałych pól grzejnych podłączonych do tej samej fazy.
- Wskazanie dla pól o zmniejszonej mocy grzania zmienia się w zakresie dwóch poziomów.



## 5. WSKAZÓWKI I PORADY



**OSTRZEŻENIE!**  
Patrz rozdział dotyczący bezpieczeństwa.

### 5.1 Naczynia



Silne pole elektromagnetyczne generowane przez indukcyjne pole grzejne nagrzewa naczynie w bardzo krótkim czasie.



Do gotowania na indukcyjnych polach grzejnych należy używać wyłącznie odpowiednich naczyń.

**Materiał, z którego wykonane są naczynia**

- **odpowiedni:** żeliwo, stal, stal emaliowana, stal nierdzewna, dno wielowarstwowe (odpowiednio oznaczone przez producenta).
- **nieodpowiedni:** aluminium, miedź, mosiądz, szkło, ceramika, porcelana.

**Naczynie nadaje się do gotowania na płycie indukcyjnej, jeśli:**

- można szybko zagotować niewielką ilość wody w naczyniu postawionym na polu grzejnym ustawionym na maksymalną moc;
- magnes przywiera do dna naczynia.



Dno naczynia powinno być możliwie jak najgrubsze i płaskie.

**Wymiary naczyń**

Indukcyjne pola grzejne w pewnym stopniu dopasowują się automatycznie do średnicy dna naczyń.

Sprawność pola grzejnego zależy od średnicy dna naczynia. Naczynie o średnicy dna mniejszej niż minimalna pochłania tylko część energii generowanej przez pole grzejne.



Patrz rozdział „Dane techniczne”.

## 5.2 Odgłosy podczas pracy

### Jeżeli słysząc:

- odgłos trzaskania: naczynie jest wykonane z różnych materiałów (konstrukcja wielowarstwowa).
- gwizd: pole grzejne ustawione jest na wysoką moc grzania, a naczynie jest wykonane z różnych materiałów (konstrukcja wielowarstwowa).
- odgłos brzęczenia: ustawiono wysoką moc grzania.

- odgłos klikania: odbywa się przełączanie obwodów elektrycznych.
- odgłos syczenia, brzęczenia: uruchomiony jest wentylator.


**Odgłosy te są normalnym zjawiskiem i nie świadczą o usterce urządzenia.**


## 5.3 Przykłady zastosowania w gotowaniu

Zależność między ustawieniem mocy grzania a poborem mocy przez pole grzejne nie jest liniowa. Zwiększenie mocy grzania nie powoduje proporcjonalnego zwiększenia poboru mocy przez pole grzejne. Przy ustawieniu średniej mocy grzania pole grzejne wykorzystuje mniej niż połowę swojej mocy.



Dane przedstawione w tabeli mają wyłącznie charakter orientacyjny.

Ustawienie mocy grzania	Zastosowanie:	Czas (min)	Wskazówki
 - 1	Podtrzymywanie temperatury ugotowanych potraw.	zależnie od potrzeb	Przykryć naczynie.
1 - 2.	Sos holenderski, roztopianie: masła, czekolady, żelatyny.	5 - 25	Mieszać od czasu do czasu.
1 - 2.	Ścinanie: puszystych omeletów, smażonych jajek.	10 - 40	Gotować pod przykryciem.
2. - 3.	Gotowanie ryżu lub potraw mlecznych, podgrzewanie gotowych potraw.	25 - 50	Włączyć przynajmniej dwukrotnie więcej płynu niż ryżu; potrawy mleczne mieszać od czasu do czasu.
3. - 4.	Gotowanie na parze warzyw, ryb, mięsa.	20 - 45	Dodać kilka łyżek wody.
4. - 5.	Gotowanie ziemniaków na parze.	20 - 60	Użyć maksymalnie ¼ l wody na 750 g ziemniaków.
4. - 5.	Gotowanie większej ilości składników, potraw duszonych i zup.	60 - 150	Do 3 litrów wody + składniki.

Ustawienie mocy grzania	Zastosowanie:	Czas (min)	Wskazówki
5 - 7	Delikatne smażenie: eskałopków, cordon bleu z cielęciny, kotletów, bryzoli, kiełbasek, wątróbki, zasmażek, jajek, naleśników, pączków.	zależnie od potrzeb	Obrócić po upływie połowy czasu.
7 - 8	Intensywne smażenie np. placków ziemniaczanych, polędwicy, steków.	5 - 15	Obrócić po upływie połowy czasu.
9	Gotowanie wody, gotowanie makaronu, obsmażanie mięsa (gulasz, mięso duszone w sosie własnym), smażenie frytek.		
	Gotowanie dużej ilości wody. Funkcja Power jest włączona.		

## 6. KONSERWACJA I CZYSZCZENIE



**OSTRZEŻENIE!**  
Patrz rozdział dotyczący bezpieczeństwa.

### 6.1 Informacje ogólne

- Czyścić płytę grzejną po każdym użyciu.
- Należy zawsze używać naczyń z czystym dnem.
- Zarysowania lub ciemne plamy na powierzchni nie mają wpływu na działanie płyty grzejnej.
- Stosować odpowiednie środki przeznaczone do czyszczenia powierzchni płyty grzejnej.
- Używać specjalnego skrobaka do szkła.

### 6.2 Czyszczenie płyty grzejnej

- **Usuwać natychmiast:** stopiony plastik, folię, cukier oraz zabrudzenia

z potraw zawierających cukier. W przeciwnym razie zabrudzenia mogą spowodować uszkodzenie płyty grzejnej. Uważać, aby się nie oparzyć. Przyłożyć specjalny skrobak pod ostrym kątem do szklanej powierzchni i przesuwając po niej ostrzem.

- **Usunąć, gdy płyta grzejna wystarczająco ostygnie:** ślady osadu kamienia i wody, plamy tłuszczu, metaliczne odbarwienia. Przetrzeć płytę grzejną wilgotną szmatką z dodatkiem delikatnego detergentu. Po wyczyszczeniu wytrzeć płytę grzejną do sucha miękką szmatką.
- **Usuwanie metalicznych, połyskliwych przebarwień:** użyć wodnego roztworu octu i wyczyścić szklaną powierzchnię wilgotną szmatką.







## 7. ROZWIĄZYWANIE PROBLEMÓW



**OSTRZEŻENIE!**  
Patrz rozdział dotyczący bezpieczeństwa.

## 7.1 Co zrobić, gdy...

Problem	Prawdopodobna przyczyna	Środek zaradczy
Nie można uruchomić płyty grzejnej ani nią sterować.	Płyta grzejnej nie podłączono do zasilania lub podłączono nieprawidłowo.	Sprawdzić, czy płyta grzejna jest prawidłowo podłączona do zasilania. Patrz schemat połączeń.
	Zadziałał bezpiecznik.	Sprawdzić, czy przyczyną nieprawidłowego działania jest bezpiecznik. Jeżeli nadal będzie dochodzić do wyzwiania bezpiecznika, należy skontaktować się z wykwalifikowanym elektrykiem.
		Ponownie uruchomić płytę grzejną i w ciągu maksymalnie 10 sekund ustawić moc grzania.
	Dotknięto równocześnie dwóch lub więcej pól czujników.	Dotknąć tylko jednego pola czujnika.
	Włączono funkcję STOP +GO.	Patrz rozdział „Codzienna eksploatacja”.
	Na panelu sterowania znajdują się plamy tłuszczu lub woda.	Wyczyścić panel sterowania.
Rozlegnie się sygnał dźwiękowy i płyta grzejna wyłączy się. Gdy płyta grzejna jest wyłączona, rozlega się sygnał dźwiękowy.	Zakryto jedno lub więcej pól czujników.	Usunąć przedmiot z pól czujników.
Płyta grzejna wyłącza się.	Położono przedmiot na polu czujnika ①.	Zdjąć przedmiot z pola czujnika.
Wskaźnik ciepła resztkowego nie włącza się.	Pole grzejne nie jest gorące, ponieważ działało zbyt krótko.	Jeśli pole działało wystarczająco długo, aby było gorące, należy skontaktować się z autoryzowanym punktem serwisowym.
Nie działa funkcja automatycznego podgrzewania.	Pole jest gorące.	Należy zaczekać, aż pole ostygnie.
	Ustawiono maksymalną moc grzania.	Maksymalna moc grzania jest równa mocy uruchamianej funkcji.

Problem	Prawdopodobna przyczyna	Środek zaradczy
Moc grzania przelącza się między dwoma poziomami.	Włączono funkcję zarządzania energią.	Patrz rozdział „Codzienna eksploatacja”.
Pola czujników nagrzewają się.	Naczynie jest zbyt duże lub ustawione zbyt blisko elementów sterowania.	Jeśli to możliwe, duże naczynia należy ustawiać na tylnych polach.
Wyświetla się  .	Włączono funkcję samoczynnego wyłączenia.	Wyłączyć płytę grzejną i włączyć ją ponownie.
Wyświetla się  .	Włączono funkcję blokady uruchomienia lub blokady.	Patrz rozdział „Codzienna eksploatacja”.
Wyświetla się  .	Brak naczynia na polu grzejnym.	Postawić naczynie na polu grzejnym.
	Użyto nieodpowiedniego naczynia.	Użyć odpowiedniego naczynia. Patrz rozdział „Wskazówki i porady”.
	Średnica dna naczynia jest za mała w stosunku do pola grzejnego.	Stosować naczynia o odpowiednich wymiarach. Patrz rozdział „Dane techniczne”.
Wyświetla się  oraz liczba.	W płycie grzejnej wystąpiła usterka.	Odłączyć płytę grzejną od zasilania na pewien czas. Odłączyć bezpiecznik w domowej instalacji elektrycznej. Podłączyć ponownie. Jeżeli wskazanie  pojawi się ponownie, należy skontaktować się z autoryzowanym punktem serwisowym.
Wyświetla się  .	Płyta grzejna wykryła błąd, ponieważ wygotowała się zawartość naczynia. Nastąpiło samoczynne wyłączenie oraz działa zabezpieczenie przed przegrzaniem pól grzejnych.	Wyłączyć płytę grzejną. Zdjąć gorące naczynie. Po upływie około 30 sekund ponownie włączyć pole grzejne. Jeśli powodem było naczynie, komunikat o błędzie zniknie. Wskaźnik ciepła resztkowego nadal może być włączony. Należy poczekać, aż naczynie ostygnie. Sprawdzić, czy naczynie jest przeznaczony do płyty grzejnej. Patrz rozdział „Wskazówki i porady”.



## 7.2 Jeśli nie można znaleźć rozwiązania...

Jeżeli rozwiązanie problemu we własnym zakresie nie jest możliwe, należy skontaktować się ze sprzedawcą lub autoryzowanym punktem serwisowym. Należy podać dane z tabliczki znamionowej. Należy również podać składający się z trzech znaków kod szkła ceramicznego (umieszczony w rogu

szklanej powierzchni) oraz wyświetlany komunikat o błędzie. Należy upewnić się, że płyta grzejna była użytkowana prawidłowo. W przeciwnym razie interwencja pracownika serwisu lub sprzedawcy może być płatna nawet w okresie gwarancyjnym. Informacje dotyczące obsługi klienta oraz warunków gwarancji znajdują się w broszurze gwarancyjnej.

## 8. INSTALACJA



### **OSTRZEŻENIE!**

Patrz rozdział dotyczący bezpieczeństwa.

### 8.1 Przed instalacją

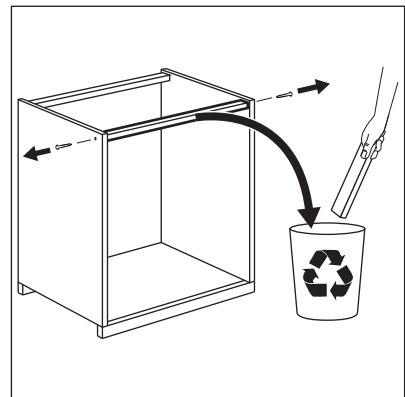
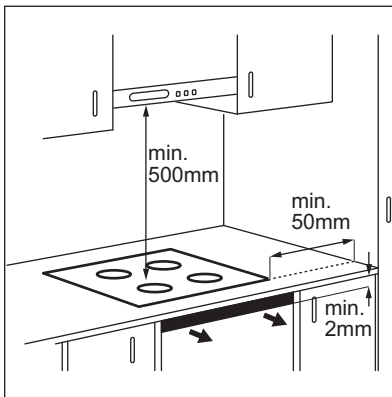
Przed przystąpieniem do instalacji płyty grzejnej należy zapisać poniższe informacje umieszczone na tabliczce znamionowej. Tabliczka znamionowa znajduje się w dolnej części płyty grzejnej.

Numer seryjny .....

### 8.2 Płyty grzejne do zabudowy

Płyt grzejnych do zabudowy wolno używać dopiero po ich zamontowaniu w

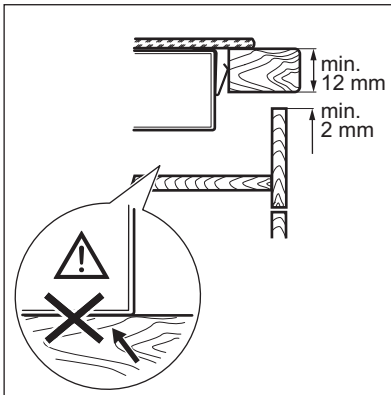
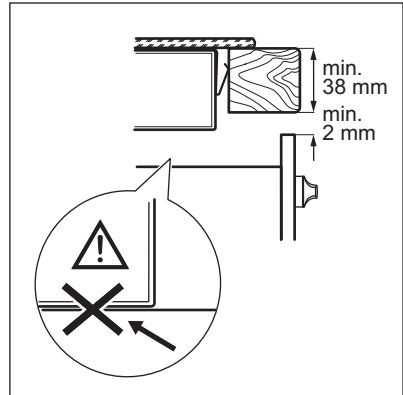
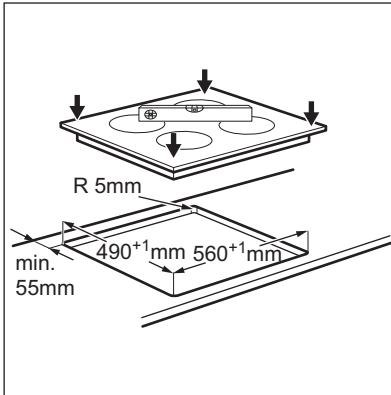
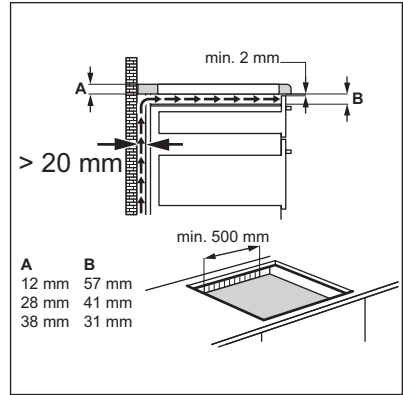
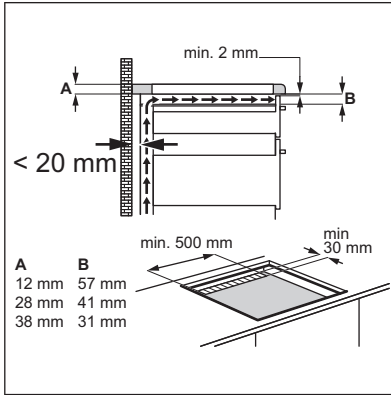
### 8.4 Montaż



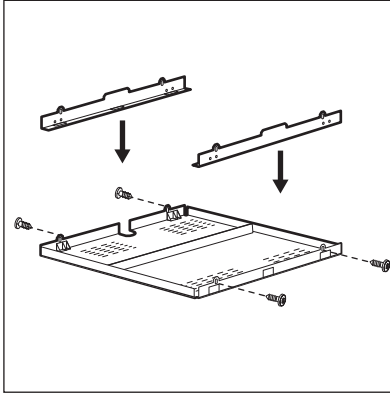
odpowiednich szafkach lub blatach roboczych spełniających wymogi stosownych norm.

### 8.3 Przewód zasilający

- W zestawie z płytą grzejną znajduje się przewód zasilający.
- W celu wymiany uszkodzonego przewodu należy użyć następującego przewodu zasilającego (lub przewodu o lepszych parametrach): H05V2V2-F T min 90°C. W tym celu należy skontaktować się z miejscowym punktem serwisowym.



## 8.5 Kasecja ochronna



Po zamontowaniu kasecji ochronnej (wyposażenie dodatkowe), nie ma konieczności pozostawienia 2 mm przestrzeni wentylacyjnej z przodu, jak i montażu przegrody zabezpieczającej bezpośrednio pod płytą grzejącą. Wyposażenie dodatkowe w postaci kasecji ochronnej może być niedostępne w niektórych krajach. W celu uzyskania dodatkowych informacji należy skontaktować się z miejscowym dostawcą.



W przypadku montażu płyty grzejącej nad piekarnikiem nie można stosować kasecji ochronnej.

## 9. DANE TECHNICZNE

### 9.1 Tabliczka znamionowa

Model EHH6340FSK  
Typ 60 GAD D5 AU  
Moc indukcyjna 7.4 kW  
Nr seryjny .....  
ELECTROLUX

Numer produktu 949 596 078 02  
220-240 V, 50-60 Hz  
Wyprodukowano w Niemczech  
7.4 kW



### 9.2 Parametry pól grzejących

Pole grzejne	Moc znamionowa (maksymalna moc grzania) [W]	Funkcja Power [W]	Funkcja Power maksymalny czas [min]	Średnica naczynia [mm]
Lewe przednie	2300	3700	10	180 - 210
Lewe tylne	1800	2800	10	145 - 180
Prawe przednie	1400	2500	4	125 - 145
Prawe tylne	1800	2800	10	145 - 180

Moc pól grzejących może w niewielkim zakresie odbiegać od wartości podanych w tabeli. Zmiany te zależą od wymiarów naczyń oraz materiału, z którego zostało wykonane.

W celu uzyskania optymalnych efektów gotowania należy stosować naczynia o średnicy nie większej niż podano w tabeli.

## 10. EFEKTYWNOŚĆ ENERGETYCZNA

### 10.1 Informacje o produkcie zgodnie z normą EU 66/2014

Oznaczenie modelu		EHH6340FSK
Typ płyty grzejnej		Płyta grzejna do zabudowy
Liczba pól grzejnych		4
Technika grzania		Płyta indukcyjna
Średnica okrągłych pól grzejnych (Ø)	Lewe przednie	21,0 cm
	Lewe tylne	18,0 cm
	Prawe przednie	14,5 cm
	Prawe tylne	18,0 cm
Zużycie energii na pole grzejne (EC electric cooking)	Lewe przednie	176,9 Wh/kg
	Lewe tylne	169,2 Wh/kg
	Prawe przednie	178,1 Wh/kg
	Prawe tylne	169,2 Wh/kg
Zużycie energii przez płytę grzejną (EC electric hob)		173,3 Wh/kg


EN 60350-2 - Elektryczny sprzęt do gotowania do użytku domowego – Część 2: Płyty grzejne – Metody pomiaru cech funkcjonalnych


### 10.2 Oszczędzanie energii

Stosowanie się do poniższych wskazówek pozwoli oszczędzać energię podczas codziennej eksploatacji.

- Należy podgrzewać tylko tyle wody, ile jest potrzebne.
- W miarę możliwości należy zawsze przykrywać naczynia pokrywką.
- Przed włączeniem pola grzejnego należy postawić na nim naczynie.
- Mniejsze naczynia należy stawiać na mniejszych polach grzejnych.
- Naczynia należy stawiać bezpośrednio na środku pola grzejnego.
- Ciepło resztkowe można wykorzystać do podtrzymywania ciepła potraw lub roztopiania składników.

## 11. OCHRONA ŚRODOWISKA

Materiały oznaczone symbolem  należy poddać utylizacji. Opakowanie urządzenia włożyć do odpowiedniego pojemnika w celu przeprowadzenia recyklingu. Należy zadbać o ponowne przetwarzanie odpadów urządzeń elektrycznych i elektronicznych, aby chronić środowisko naturalne oraz

ludzkie zdrowie. Nie wolno wyrzucać urządzeń oznaczonych symbolem  razem z odpadami domowymi. Należy zwrócić produkt do miejscowego punktu ponownego przetwarzania lub skontaktować się z odpowiednimi władzami miejskimi.

# OBSAH

1. BEZPEČNOSTNÉ INFORMÁCIE.....	38
2. BEZPEČNOSTNÉ POKYNY.....	39
3. POPIS VÝROBKU.....	42
4. KAŽDODENNÉ POUŽÍVANIE.....	44
5. TIPY A RADY.....	45
6. OŠETROVANIE A ČISTENIE.....	47
7. RIEŠENIE PROBLÉMOV.....	48
8. INŠTALÁCIA.....	50
9. TECHNICKÉ ÚDAJE.....	52
10. ENERGETICKÁ ÚČINNOSŤ.....	53

## MYSLÍME NA VÁS

Ďakujeme, že ste si kúpili spotrebič značky Electrolux. Vybrali ste si výrobok, ktorý v sebe skrýva desaťročia odborných skúseností a inovácií. Je dômyselný a štýlový a pri jeho navrhovaní sme mysleli predovšetkým na vás. Pri každom použití si tak môžete byť istí, že dosiahnete vynikajúce výsledky.

Vítajte vo svete Electrolux.

**Navštívte našu internetovú stránku, kde nájdete:**



Tipy na používanie, brožúry, pokyny na riešenie problémov a informácie o údržbe:

**[www.electrolux.com/webselfservice](http://www.electrolux.com/webselfservice)**



Zaregistrujte si výrobok a využívajte ešte lepšie služby:

**[www.registerelectrolux.com](http://www.registerelectrolux.com)**



Môžete si kúpiť príslušenstvo, spotrebný materiál a originálne náhradné diely pre váš spotrebič:


**[www.electrolux.com/shop](http://www.electrolux.com/shop)**


## STAROSTLIVOSŤ A SLUŽBY ZÁKAZNÍKOM

Odporúčame, aby ste používali originálne náhradné diely.

Keď budete kontaktovať autorizované servisné stredisko, nezabudnite si pripraviť nasledujúce údaje: Model, číslo výrobku, sériové číslo.

Tieto informácie nájdete na typovom štítku.

 Varovanie/upozornenie – Bezpečnostné pokyny

 Všeobecné informácie a tipy

 Ochrana životného prostredia

Vyhradzujeme si právo na zmeny bez predchádzajúceho upozornenia.

## 1. ⚠ BEZPEČNOSTNÉ INFORMÁCIE

Pred inštaláciou a používaním spotrebiča si pozorne prečítajte priložený návod na používanie. Výrobca nezodpovedá za telesnú ujmu ani za škody spôsobené nesprávnou montážou alebo používaním. Tieto pokyny uskladnite na bezpečnom a prístupnom mieste, aby ste do nich mohli v budúcnosti nahliadnuť.

### 1.1 Bezpečnosť detí a zraniteľných osôb

- Tento spotrebič smú používať deti staršie ako 8 rokov a osoby so zníženou fyzickou, zmyslovou alebo psychickou spôsobilosťou alebo nedostatkom skúseností a znalostí, iba ak sú pod dozorom zodpovednej osoby alebo ak boli zodpovednou osobou poučené o bezpečnom používaní spotrebiča a rozumejú prípadným rizikám.
- Nedovoľte, aby sa deti hrali so spotrebičom.
- Obaly vždy uschovajte mimo dosah detí a náležite ich zlikvidujte.
- Nedovoľte deťom ani domácim zvieratám priblížiť sa k spotrebiču, keď pracuje alebo keď sa chladí. Prístupné časti sú horúce.
- Ak má spotrebič detskú poistku, mala by byť zapnutá.
- Deti nesmú spotrebič bez dozoru čistiť ani vykonávať žiadnu údržbu na spotrebiči.
- Deti do 3 rokov vrátane sa nesmú nikdy približovať k spotrebiču, keď je v prevádzke.

### 1.2 Všeobecné bezpečnostné pokyny

- VAROVANIE: Spotrebič a jeho prístupné časti sa počas používania môžu značne zahriať. Nedotýkajte sa ohrevných článkov. Deti do 8 rokov nesmú mať prístup k spotrebiču, iba ak sú nepretržite pod dohľadom zodpovednej osoby.
- Spotrebič nepoužívajte prostredníctvom externého časovača ani samostatného diaľkového ovládania.

- **VAROVANIE:** Varenie na oleji alebo tuku na varnom paneli bez dohľadu môže byť nebezpečné a môže spôsobiť požiar.
- **NIKDY** sa nepokúšajte zhasiť oheň vodou, ale vypnite spotrebič a potom zakryte plameň, napr. pokrievkou alebo nehorľavou pokrývkou.
- **UPOZORNENIE:** Proces prípravy jedla musí byť pod dozorom. Krátkodobý proces prípravy jedla si vyžaduje nepretržitý dozor.
- **VAROVANIE:** Nebezpečenstvo požiaru: Na varnom povrchu nenechávajte žiadne predmety.
- Kovové predmety, napríklad nože, vidličky, lyžice a pokrievky by sa nemali klásť na povrch varného panela, pretože sa môžu zohriať.
- Na čistenie spotrebiča nepoužívajte parné čističe.
- Varný panel vypínajte po každom použití jeho ovládacími prvkami. Nespoliehajte sa na funkciu rozpoznávania varnej nádoby.
- Ak je sklokeramický/sklenený povrch prasknutý, vypnite spotrebič, aby ste vylúčili možnosť úrazu elektrickým prúdom.
- Ak je poškodený elektrický napájací kábel, musíte ho dať vymeniť u výrobcu, v autorizovanom servise alebo kvalifikovanej osobe, aby sa predišlo nebezpečenstvu.
- **VAROVANIE:** Používajte iba také ochranné lišty varného panela, ktoré navrhol výrobca kuchynského spotrebiča, alebo ich výrobca kuchynského spotrebiča uvádza ako vhodné v návode na použitie, alebo ochranné lišty varného panela zahrnuté v spotrebiči. Použitie nevhodných ochranných lišt môže spôsobiť nehody.

## 2. BEZPEČNOSTNÉ POKYNY

### 2.1 Inštalácia



#### **VAROVANIE!**

Tento spotrebič smie nainštalovať iba kvalifikovaná osoba.

- Odstráňte všetok obalový materiál.
- Poškodený spotrebič neinštalujte ani nepoužívajte.
- Dodržiavajte pokyny pre inštaláciu dodané so spotrebičom.

- Dodržiavajte požadovanú minimálnu vzdialenosť od iných spotrebičov a nábytku.
- Vždy dávajte pozor, ak presúvate spotrebič, pretože je ťažký. Vždy používajte ochranné rukavice a uzavreté obuv.
- Plochy výrezu utesnite tesniacim materiálom, aby ste predišli vyuditiu spôsobenému vlhkosťou.
- Spodnú časť spotrebiča chráňte pred parou a vlhkosťou.
- Spotrebič neinštalujte vedľa dverí ani pod okno. Predídete tak zhodeniu horúceho kuchynského riadu zo spotrebiča pri otvorení dverí alebo okna.
- Ak je spotrebič nainštalovaný nad zásuvkami, uistite sa, že je priestor medzi spodnou časťou spotrebiča a hornou zásuvkou postačujúci na cirkuláciu vzduchu.
- Spodná časť spotrebiča sa môže zohriať. Pod spotrebič nainštalujte nehorľavý oddeľovací panel, ktorý zamedzí prístup k jeho spodnej časti.
- Dbajte na to, aby medzi pracovnou doskou a prednou časťou spodnej kuchynskej jednotky zostal voľný priestor s veľkosťou 2 mm na vetranie. Záruka sa nevzťahuje na poškodenia spôsobené nedostatočným vetracím priestorom.
- zástřčka (ak sa používa) môže spôsobiť nadmerné zohriatie zásuvky.
- Použite vhodný elektrický sieťový kábel.
- Elektrické sieťové káble sa nesmú zamotať.
- Skontrolujte, či je nainštalovaná ochrana proti zásahu elektrickým prúdom.
- Použite káblovú svorku na odľahčenie ťahu.
- Ak zapojíte nejaký elektrický spotrebič do elektrickej siete v blízkosti, dbajte na to, aby sa sieťový kábel alebo zástřčka (ak je k dispozícii) nedotýkala horúceho varného spotrebiča alebo horúcej varnej nádoby.
- Nepoužívajte adaptéry, rozvojky ani predžvovacie prívodné káble.
- Uistite sa, že zástřčka (ak sa používa) alebo prívodný elektrický kábel nie sú poškodené. Ak treba vymeniť poškodený sieťový kábel, kontaktujte náš autorizovaný servis alebo elektrikára.
- Zariadenie na ochranu pred dotykem elektrických častí pod napätím a izolovaných častí treba namontovať tak, aby sa nedalo odstrániť bez nástrojov.
- Zástřčku zapojte do zásuvky až na konci inštalácie. Uistite sa, že napájací elektrický kábel je po inštalácii prístupný.
- Ak je sieťová zásuvka uvoľnená, nezapájajte do nej sieťovú zástřčku.
- Pri odpájaní spotrebiča od elektrickej siete neťahajte za prívodný kábel. Vždy ťahajte za zástřčku.
- Použite iba správne odpájacie zariadenia: ochranné ističe alebo poistky (skrutkovacie poistky treba vybrať z držiaka), uzemnenia a stýkače.
- Elektrická sieť v domácnosti musí mať odpájacie zariadenie, ktoré umožní odpojenie spotrebiča od elektrickej siete na všetkých póloch. Vzdialenosť kontaktov odpájacieho zariadenia musí byť minimálne 3 mm.

## 2.2 Zapojenie do elektrickej siete



### **VAROVANIE!**

Hrozí nebezpečenstvo požiaru a zásahu elektrickým prúdom.

- Všetky práce spojené so zapojením do elektrickej siete smie vykonať výlučne kvalifikovaný elektrikár.
- Spotrebič musí byť uzemnený.
- Pred akýmkoľvek zásahom odpojte spotrebič od elektrickej siete.
- Uistite sa, že elektrické údaje uvedené na typovom štítku spotrebiča zodpovedajú parametrom elektrickej siete. Ak nie, kontaktujte elektrikára.
- Skontrolujte, či je spotrebič správne nainštalovaný. Uvoľnený a nesprávny elektrický sieťový kábel alebo



## 2.3 Použitie



### **VAROVANIE!**

Hrozí nebezpečenstvo zranenia, popálenín alebo zásahu elektrickým prúdom.

- Pred prvým použitím odstráňte zo spotrebiča všetky obaly, značenia a ochrannú fóliu (ak je použitá).
- Tento spotrebič používajte v domácom prostredí.
- Nemeňte technické charakteristiky tohto spotrebiča.
- Zabezpečte, aby boli vetracie otvory voľné.
- Počas činnosti nenechávajte spotrebič bez dozoru.
- Po každom použití varnú zónu vypnite.
- Nespoliehajte sa na detektor varnej nádoby.
- Na varné zóny nekladte príbor ani pokrievky. Môžu sa zohriať.
- Spotrebič nepoužívajte, keď máte mokré ruky, ani keď je v kontakte s vodou.
- Spotrebič nepoužívajte ako pracovný ani odkladací povrch.
- Ak je povrch spotrebiča popraskaný, ihneď odpojte spotrebič z elektrickej siete. Predídete tak zásahu elektrickým prúdom.
- Keď je spotrebič v prevádzke, používateľa s kardiostimulátorom musia udržiavať vzdialenosť od indukčných varných zón minimálne 30 cm.
- Keď vkladáte jedlo do horúceho oleja, môže olej vyprsknúť.



### **VAROVANIE!**

Riziko požiaru a výbuchu.

- Tuky a oleje môžu pri zohriatí uvoľňovať horľavé výpary. Pri príprave jedla musia byť plamene alebo horúce predmety v dostatočnej vzdialenosti od tukov a olejov.
- Výpary uvoľňované veľmi horúcim olejom môžu spôsobiť spontánne vznietenie.
- Použitý olej, ktorý môže obsahovať zvyšky pokrmov, môže spôsobiť požiar pri nižšej teplote ako nový olej.

- Horľavé látky ani predmety, ktoré sú nasiaknuté horľavými látkami, nekladte do spotrebiča, do jeho blízkosti ani naň.



### **VAROVANIE!**

Hrozí nebezpečenstvo poškodenia spotrebiča.

- Horúci kuchynský riad nenechávajte na ovládacom paneli.
- Na sklenený povrch varného panela nekladte horúcu pokrievku varnej nádoby.
- Obsah kuchynského riadu nenechajte vyvrieť.
- Dávajte pozor, aby na spotrebič nespadli predmety alebo kuchynský riad. Mohlo by dôjsť k poškodeniu povrchu spotrebiča.
- Varné zóny nikdy nepoužívajte s prázdnyim kuchynským riadom ani bez riadu.
- Na spotrebič nedávajte alobal.
- Riad vyrobený z liatiny, hliníka alebo s poškodeným dnom môže spôsobiť poškriabanie skla / sklokeramiky. Pri premiestňovaní týchto predmetov po varnom povrchu ich vždy nadvihnite.
- Tento spotrebič je určený iba na varenie. Nesmie byť použitý na iné účely, napríklad na vykurovanie miestnosti.

## 2.4 Ošetrovanie a čistenie

- Spotrebič pravidelne čistite, aby ste predišli znehodnoteniu povrchového materiálu.
- Pred čistením spotrebič vypnite a nechajte vychladnúť.
- Pred údržbou spotrebič odpojte od elektrickej siete.
- Na čistenie spotrebiča nepoužívajte prúd vody ani paru.
- Spotrebič čistite vlhkou mäkkou handričkou. Používajte iba neutrálne saponáty. Nepoužívajte abrazívne prostriedky, drôtenky, rozpúšťadlá ani kovové predmety.

## 2.5 Likvidácia



### VAROVANIE!

Nebezpečenstvo poranenia alebo udusenía.

- Informácie o správnej likvidácii spotrebiča vám poskytne váš miestny úrad.
- Spotrebič odpojte od elektrickej siete.

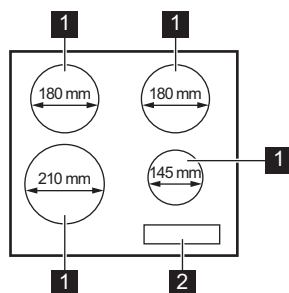
- Prívodný elektrický kábel odrežte blízko pri spotrebiči a zlikvidujte ho.

## 2.6 Servis

- Ak treba dať spotrebič opraviť, obráťte sa na autorizované servisné stredisko.
- Používajte iba originálne náhradné súčiastky.

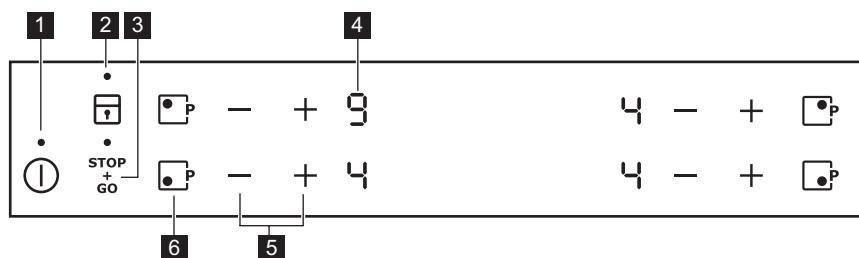
# 3. POPIS VÝROBKU

## 3.1 Rozloženie varného povrchu



- 1** Indukčná varná zóna
- 2** Ovládacie panel

## 3.2 Vybavenie ovládacieho panelu



Spotrebič sa ovláda senzorovými tlačidlami. Zobrazenia, ukazovatele a zvuky vám oznámia, ktoré funkcie sú zapnuté.

Sen-zoro-vé tlačidlo	Funkcia	Poznámka
<b>1</b>	ZAP / VYP	Zapínanie a vypínanie varného panela.
<b>2</b>	Zablokovanie ovládania / Detská poistka	Zablokovanie a odblokovanie ovládacieho panela.

	Sen-zoro-vé tlačidlo	Funkcia	Poznámka
3		STOP+GO	Zapnutie a vypnutie funkcie
4	-	Displej varného stupňa	Zobrazenie varného stupňa.
5		-	Nastavenie varného stupňa.
6		Výkonová funkcia Power	Zapnutie a vypnutie funkcie

### 3.3 Zobrazenie varného stupňa

Displej	Popis
	Varná zóna je vypnutá.
	Varná zóna je zapnutá. Bodka znamená zmenu o polovicu varného stupňa.
	Funkcia STOP+GO je zapnutá.
	Funkcia Automatický ohrev je zapnutá.
	Funkcia Výkonová funkcia Power je zapnutá.
	Vyskytla sa porucha.
	Varná zóna je ešte horúca (zvyškové teplo).
	Funkcia Zablokovanie ovládania/ Detská poistka je zapnutá.
	Kuchynský riad je nevhodný alebo príliš malý, prípadne na varnej zóne nie je žiadny riad.
	Funkcia Automatické vypínanie je zapnutá.

### 3.4 Ukazovateľ zvyškového tepla



#### VAROVANIE!

Hrozí nebezpečenstvo popálenia zvyškovým teplom.

Indukčné varné zóny generujú teplo potrebné na varenie priamo v dne nádoby na varenie. Sklokeramika sa ohreje teplom riadu na varenie.


## 4. KAŽDODENNÉ POUŽÍVANIE



### VAROVANIE!



Pozrite si kapitoly ohľadne bezpečnosti.

### 4.1 Zapnutie a vypnutie

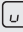
Ak chcete varný panel zapnúť alebo vypnúť, dotknite sa tlačidla  na 1 sekundu.

### 4.2 Automatické vypínanie





**Funkcia automaticky vypne varný panel, ak:**

- všetky varné zóny sú vypnuté,
- po zapnutí varného panela nenastavíte žiadny varný stupeň,
- rozležete alebo položíte niečo na ovládací panel na viac ako 10 sekúnd (panvicu, handru atď.). Zaznie zvukový signál a varný panel sa vypne. Odstráňte príslušný predmet alebo vyčistite ovládací panel.
- varný panel sa veľmi zohreje (napr. po vyvretí celého obsahu nádoby). Pred opätovným použitím varného panela nechajte varnú zónu vychladnúť.
- ak používate nesprávny riad. Rozsvieti sa symbol  a po 2 minútach sa varná zóna automaticky vypne.
- Ak nevypnete varnú zónu alebo nezmeníte varný stupeň. Po čase sa zobrazí symbol  a varný panel sa vypne.

**Varné stupne a časy, po ktorých sa varný panel vypne:**

Varný stupeň	Varný panel sa vypne po
 , 1 - 2	6 hodinách
3 - 4	5 hodinách
5	4 hodinách
6 - 9	1,5 hodine

### 4.3 Varný stupeň

Ak chcete zvýšiť varný stupeň, dotknite sa . Ak chcete znížiť varný stupeň, dotknite sa . Ak chcete varnú zónu vypnúť, dotknite sa naraz  a .

### 4.4 Automatický ohrev

Ak zapnete túto funkciu, dosiahnete skôr požadovaný varný stupeň. Funkcia nastaví na určitý čas najvyšší varný stupeň, ktorý sa potom zníži na potrebnú úroveň.





Pred zapnutím funkcie musí byť varná zóna chladná.

**Zapnutie funkcie pre varnú zónu:**

dotknite sa  ( sa rozsvieti).

Okamžite sa dotknite  sa

rozsvieti). Okamžite sa dotknite , kým sa nerozsvieti správny varný stupeň. Po 3 sekundách sa rozsvieti ukazovateľ .

**Vypnutie funkcie:** dotknite sa .

### 4.5 Výkonová funkcia Power

Táto funkcia zvyšuje výkon indukčných varných zón. Funkciu možno aktivovať pre indukčnú varnú zónu iba na obmedzený čas. Potom sa indukčná varná zóna opäť automaticky prepne na najvyšší varný stupeň.



Pozrite si kapitolu „Technické informácie“.

**Zapnutie funkcie pre varnú zónu:**

dotknite sa  ( sa zapne).

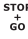

**Vypnutie funkcie:** dotknite sa tlačidla


 alebo .

### 4.6 STOP+GO

Táto funkcia nastaví všetky zapnuté varné zóny na najnižší varný stupeň.

Pri zapnutej funkcii nemôžete zmeniť nastavenie varného stupňa.

**Zapnutie funkcie:** dotknite sa .  sa zapne.


**Vypnutie funkcie:** dotknite sa . Zobrazí sa predchádzajúci varný stupeň.


#### 4.7 Zablokovanie ovládania

Ovládací panel môžete zablokovať počas prevádzky varných zón. Táto funkcia zabráni neúmyselnej zmene varného stupňa.

**Najprv nastavte varný stupeň.**



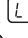

**Zapnutie funkcie:** Dotknite sa . Na 4 sekundy sa rozsvieti .





**Vypnutie funkcie:** dotknite sa . Zobrazí sa predchádzajúci varný stupeň.

 Keď vypnete varný panel, vypnete aj túto funkciu.


#### 4.8 Detská poistka



Táto funkcia zabráni neúmyselnému zapnutiu varného panela.

**Zapnutie funkcie:** zapnite varný panel pomocou . Nenastavujte žiadny varný stupeň. Dotknite sa  na 4 sekundy. Rozsvieti sa . Vypnite varný panel pomocou .

**Vypnutie funkcie:** zapnite varný panel pomocou . Nenastavujte žiadny varný stupeň. Dotknite sa  na 4 sekundy. Rozsvieti sa . Vypnite varný panel pomocou .

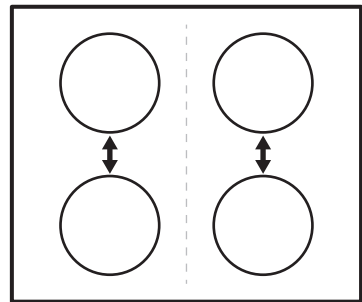
**Ak chcete dočasne prerušiť funkciu iba na jedno varenie:** varný panel

zapnite pomocou .  sa zapne.

Dotknite sa  na 4 sekundy. **Do 10 sekúnd nastavte varný stupeň.** Varný panel môžete používať. Po vypnutí varného panela pomocou  sa funkcia znovu zapne:

#### 4.9 Funkcia Riadenie výkonu

- Varné zóny sú zoskupené podľa polohy a počtu fáz varného panela. Pozrite si obrázok.
- Každá fáza má maximálnu elektrickú výkonovú kapacitu 3 700 W.
- Funkcia rozloží výkon medzi varné zóny pripojené do rovnakej fázy.
- Funkcia sa aktivuje vtedy, keď celkové výkonové zaťaženie varných zón pripojených na jednu fázu presiahne 3 700 W.
- Funkcia zníži výkon ostatných varných zón pripojených do rovnakej fázy.
- Ukazovateľ varného stupňa pre zónu so zníženým výkonom striedavo zobrazuje dve úrovne.



## 5. TIPY A RADY




**VAROVANIE!**  
Pozrite si kapitoly o hľadne bezpečnosti.

#### 5.1 Kuchynský riad



Pri indukčných varných zónach vytvára silné elektromagnetické pole teplo v kuchynskom riade veľmi rýchlo.


 Indukčné varné zóny používajte s vhodným kuchynským riadom.

### Materiál varných nádob

- **vhodný:** liatina, oceľ, smaltovaná oceľ, antikoro, riad s viacvrstvovým dnom (označený výrobcom ako vhodný pre indukčné varné zóny).
- **nehodný:** hliník, meď, mosadz, sklo, keramika, porcelán.

### Kuchynský riad je vhodný pre indukčný varný panel, ak:

- po nastavení najvyššieho varného stupňa voda zovrie veľmi rýchlo.
- ak sa ku dnu riadu prítiahne magnet.

 Dno kuchynského riadu musí byť hrubé a ploché.

### Rozmery kuchynského riadu

Indukčné varné zóny sa automaticky prispôbujú rozmerom dna kuchynského riadu, avšak len do určitej hranice.

Účinnosť varných zón závisí od priemeru dna kuchynského riadu. Kuchynský riad s priemerom dna menším ako je minimálny rozmer absorbuje iba časť ohrevného výkonu, ktorý vytvára varná zóna.

 Pozrite si kapitolu „Technické informácie“.

## 5.2 Zvuky počas prevádzky

### Ak je počuť:


- praskanie: riad je vyrobený z rôznych materiálov (sendvičová štruktúra).
- pískanie: používate varnú zónu s vysokým výkonom a kuchynský riad je vyrobený z rôznych materiálov (sendvičová štruktúra).
- hučanie: pri používaní vysokých výkonov.
- cvakanie: pri spínaní elektrických obvodov.
- svišťanie, bzúčanie: pri činnosti ventilátora.


### Zvuky sú normálne a neznamenajú žiadnu poruchu varného panela.

## 5.3 Príklady použitia na varenie

Vzájomný vzťah medzi nastaveným varným stupňom a spotrebou energie varnej zóny nie je lineárny. Zvýšenie nastavenia varného stupňa nie je priamoúmerné zvýšeniu spotreby energie varnej zóny. To znamená, že varná zóna nastavená na stredne intenzívny varný stupeň využíva menej ako polovicu svojho výkonu.

 Údaje uvedené v tabuľke sú iba orientačné.

Varný stupeň	Použitie:	Čas (min)	Rady
 - 1	Udržiavanie teploty hotových jedál.	podľa potreby	Na kuchynský riad položte pokrievku.
1 - 2.	Holandská omáčka, topenie: maslo, čokoláda, želatína.	5 - 25	Z času na čas premiešajte.
1 - 2.	Zahustenie: nadýchané omelety, volské oká.	10 - 40	Varte s pokrievkou.
2. - 3.	Dusenie ryže a jedál s mliečnym základom, prihrievanie hotových jedál.	25 - 50	Pridajte aspoň dvakrát toľko tekutiny ako ryže, mliečne jedlá počas prípravy premiešajte.

Varný stupeň	Použitie:	Čas (min)	Rady
3. - 4.	Dusenie zeleniny, rýb, mäsa.	20 - 45	Pridajte niekoľko polievkových lyžíc tekutiny.
4. - 5.	Dusenie zemiakov v pare.	20 - 60	Použite max. ¼ l vody na 750 g zemiakov.
4. - 5.	Varenie väčšieho množstva jedla, omáčok a polievok.	60 - 150	Max. 3 l tekutiny plus prísady.
5. - 7	Jemné vyprážanie: rezne, teľacie cordon bleu, kotlety, mäsové guľky, klobásky, pečieň, zasmažka, vajíčka, lievance, šišky.	podľa potreby	Po uplynutí polovice času obráťte.
7 - 8	Vyprážanie pri vyššej teplote, zemiakové placky, steaky, rezne.	5 - 15	Po uplynutí polovice času obráťte.
9	Varenie vody, varenie cestovín, príprava mäsa (guláš, ragú), vyprážené hraničky.		
	Varenie veľkého množstva vody. Je zapnutá výkonová funkcia Power.		

## 6. OŠETROVANIE A ČISTENIE



### VAROVANIE!

Pozrite si kapitoly o hľadne bezpečnosti.

### 6.1 Všeobecné informácie

- Varný panel očistite po každom použití.
- Dbajte na to, aby bola dolná časť kuchynského riadu vždy čistá.
- Škrabance a tmavé škvrny na povrchu neovplyvňujú funkčnosť varného panela.
- Používajte špeciálny čistič určený na povrch varného panela.
- Na sklo použite špeciálnu škrabku.

### 6.2 Čistenie varného panela

- **Okamžite odstráňte:** roztopený plast, plastovú fóliu, cukor a potraviny s

obsahom cukru. V opačnom prípade môžu nečistoty poškodiť varný panel. Dávajte pozor, aby ste sa nepopálili. Špeciálnu škrabku priložte na sklenený povrch tak, aby bola naklonená v ostrom uhle, a čepel posúvajte po povrchu.

- **Po dostatočnom vychladnutí varného panela odstráňte:** usadeniny vodného kameňa, škvrny od vody, masné škvrny, lesklé kovové farebné fleky. Varný panel vyčistite vlhkou handričkou s neabrazívnym čistiacim prostriedkom. Po čistení utrite varný panel mäkkou handričkou.
- **Odstráňte lesklé kovové fleky:** použite roztok vody a octu a vyčistite sklenený povrch vlhkou handričkou.

## 7. RIEŠENIE PROBLÉMOV







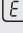

### VAROVANIE!

Pozrite si kapitoly ohľadne bezpečnosti.

### 7.1 Čo robiť, keď...

Problém	Možné príčiny	Riešenie
Varný panel sa nedá zapnúť ani používať.	Varný panel nie je pripojený k zdroju elektrického napájania alebo je pripojený nesprávne.	Skontrolujte, či je varný panel správne pripojený k zdroju elektrického napájania. Pozrite si schému zapojenia.
	Poistka je vypálená.	Skontrolujte, či je príčinou poruchy práve poistka. Ak sa poistka vypáli opakovane, obráťte sa na kvalifikovaného elektrikára.
		Varný panel znovu zapnite a do 10 sekúnd nastavte varný stupeň.
	Naraz ste sa dotkli 2 alebo viacerých senzorových tlačidiel.	Dotknite sa iba jedného senzorového tlačidla.
	Funkcia STOP+GO je zapnutá.	Pozrite si kapitolu „Každodenné používanie“.
	Na ovládacom paneli je voda alebo je ovládací panel znečistený tukom.	Vyčistite ovládací panel.
Zaznie zvukový signál a varný panel sa vypne. Zaznie zvukový signál, aj keď je varný panel vypnutý.	Niečo ste položili na jedno alebo viaceré senzorové tlačidlá.	Odstráňte predmet zo senzorových tlačidiel.
Varný panel sa vypne.	Niečo ste položili na senzorové tlačidlo ①.	Odstráňte daný predmet zo senzorového tlačidla.
Ukazovateľ zvyškového tepla sa nerozsvieti.	Zóna ešte nie je horúca, pretože bola zapnutá iba krátky čas.	Ak bola zóna zapnutá dostatočne dlho na to, aby bola horúca, obráťte sa na autorizované servisné stredisko.
Funkcia automatického ohrevu nefunguje.	Varná zóna je horúca.	Zónu nechajte dostatočne vychladnúť.



Problém	Možné príčiny	Riešenie
	Je nastavený najvyšší varný stupeň.	Najvyšší varný stupeň má rovnaký výkon ako funkcia.
Varný stupeň sa prepína medzi dvomi úrovňami.	Funkcia Riadenie výkonu je zapnutá.	Pozrite si kapitolu „Každodenné používanie“.
Zohriali sa senzorové tlačidlá.	Kuchynský riad je príliš veľký alebo ste ho položili príliš blízko ovládačov.	Ak je to možné, preložte veľký riad na zadné zóny.
Rozsvieti sa  .	Je zapnuté automatické vypínanie.	Varný panel vypnite a znova ho zapnite.
Rozsvieti sa  .	Je zapnutá detská poistka alebo funkcia blokovania.	Pozrite si kapitolu „Každodenné používanie“.
Rozsvieti sa  .	Na zóne nie je žiadny riad.	Položte kuchynský riad na zónu.
	Kuchynský riad nie je vhodný.	Použite vhodný kuchynský riad. Pozrite si kapitolu „Tipy a rady“.
	Príliš malý priemer dna riadu pre túto zónu.	Použite kuchynský riad správnych rozmerov. Pozrite si kapitolu „Technické informácie“.
Na displeji sa zobrazí  a číslo.	Došlo k poruche varného panelu.	Odpojte varný panel na určitý čas od elektrického napájania. Na chvíľu odpojte poistku elektrickej siete domácnosti. Potom ju znova zapojte. Ak sa znova rozsvieti  , obráťte sa na autorizované servisné stredisko.
Rozsvieti sa  .	Na varnom paneli sa vyskytla chyba, pretože pokrm v kuchynskom riade vyvrel. Je zapnutá funkcia Automatického vypínania a ochrana proti prehriatiu zón.	Vypnite varný panel. Odstráňte horúci kuchynský riad z varnej zóny. Približne po 30 sekundách opäť zapnite zónu. Ak bol problémom riad, chybové hlásenie sa vypne. Ukazovateľ zvyškového tepla môže zostať zobrazený. Riad nechajte dostatočne vychladnúť. Skontrolujte, či je riad kompatibilný s varným panelom. Pozrite si kapitolu „Tipy a rady“.

## 7.2 Ak nemôžete nájsť riešenie...

Ak problém nedokážete odstrániť sami, kontaktujte predajcu alebo autorizované servisné stredisko. Uveďte údaje z typového štítku. Uveďte tiež trojmiestny kód sklokeramiky (je v rohu skleneného povrchu) a zobrazované chybové

hlásenie. Uistite sa, že ste varný panel používali správne. Ak ste ho používali nesprávne, servisný zásah technika servisného strediska alebo predajcu nebude bezplatný, a to ani počas záručnej lehoty. Pokyny upravujúce záručné a servisné podmienky nájdete v záručnej brožúre.

## 8. INŠTALÁCIA



### VAROVANIE!

Pozrite si kapitoly ohľadne bezpečnosti.

### 8.1 Pred inštaláciou

Pred nainštalovaním varného panela si zapíšte informácie uvedené dolu na typovom štítku. Typový štítek s technickými údajmi je umiestnený na spodnej strane varného panela.

Sériové číslo .....

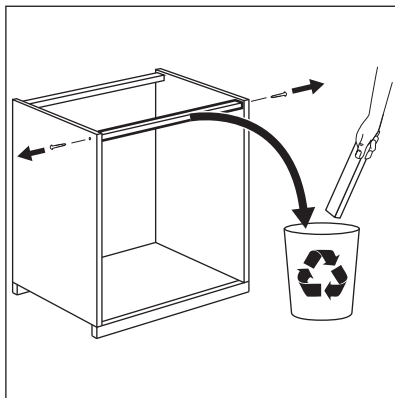
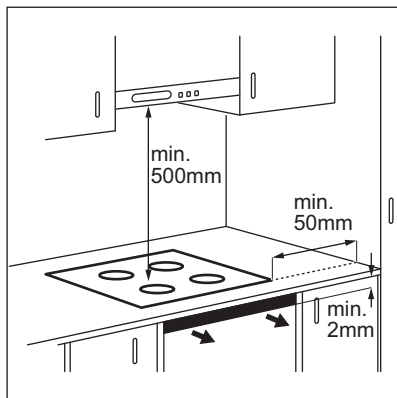
### 8.2 Zabudovateľné varné panely

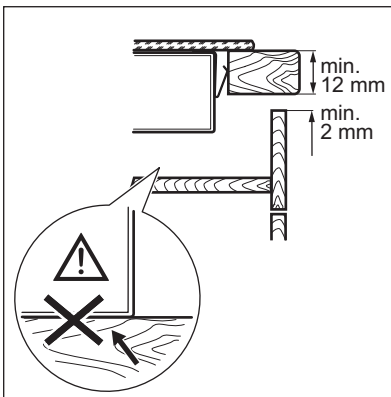
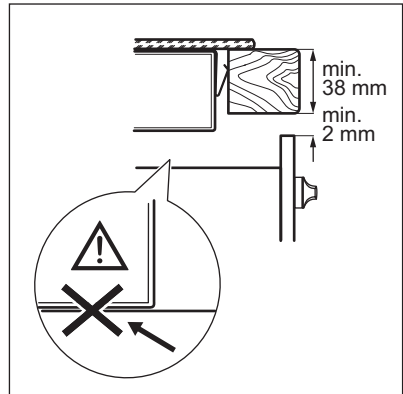
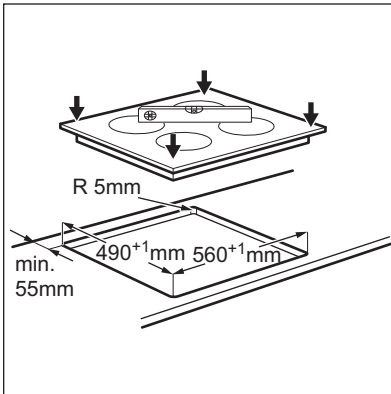
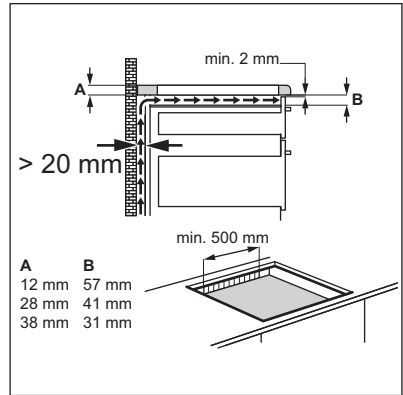
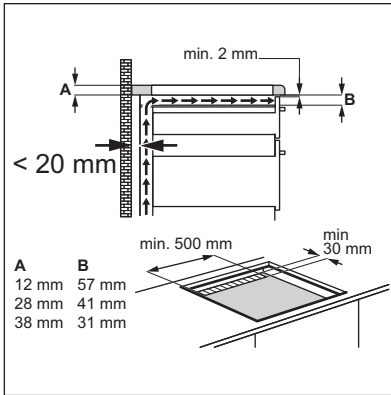
Zabudovateľné varné panely sa môžu používať až po zabudovaní do vhodnej

skrinky alebo do pracovnej dosky, ktoré vyhovujú platným normám.

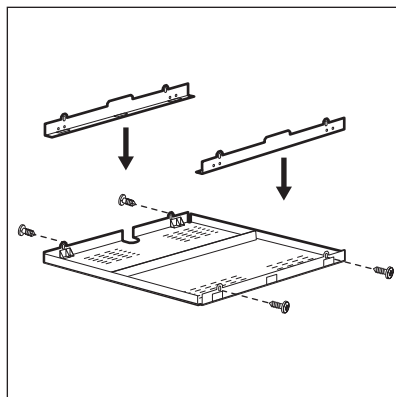
### 8.3 Napájací kábel

- Varný panel sa dodáva s napájacím káblom.
- Pri výmene poškodeného sieťového kábla použite sieťový kábel s nasledujúcou špecifikáciou (alebo vyššou): H05V2V2-F T min 90 °C. Obráťte sa na miestne servisné stredisko.





## 8.5 Ochranný box



Ak používate ochranný box (ako doplnkové príslušenstvo), nemusíte vpredu zachovať 2 mm odstup na prietok vzduchu ani inštalovať ochrannú priehradku priamo pod varným panelom. Tento ochranný box nemusí byť dostupný v niektorých krajinách. Obráťte sa na svojho miestneho dodávateľa.

**i** Ochranný box nemôžete použiť pri inštalácii varného panela nad rúru.

## 9. TECHNICKÉ ÚDAJE

### 9.1 Typový štítok

Model EHH6340FSK  
Typ 60 GAD D5 AU  
Indukcia 7.4 kW  
Sér.č. ....  
ELECTROLUX

PNC 949 596 078 02  
220-240 V 50-60 Hz  
Vyrobené v Nemecku  
7.4 kW



### 9.2 Špecifikácia varných zón

Varná zóna	Nominálny výkon (max. varný stupeň) [W]	Výkonová funkcia Power [W]	Výkonová funkcia Power maximálne trvanie [min]	Priemer kuchynského riadu [mm]
Ľavá predná	2300	3700	10	180 - 210
Ľavá zadná	1800	2800	10	145 - 180
Pravá predná	1400	2500	4	125 - 145
Pravá zadná	1800	2800	10	145 - 180

Výkon varných zón sa môže v určitej malej miere odchyľovať od údajov v tabuľke. Mení sa podľa materiálu a rozmeru kuchynského riadu.

Optimálne výsledky varenia dosiahnete tak, že budete používať riad s priemerom nie väčším ako sú údaje v tabuľke.

## 10. ENERGETICKÁ ÚČINNOSŤ

### 10.1 Informácie o výrobku podľa EU 66/2014

Model	EHH6340FSK	
Typ varného panela	Zabudovateľný varný panel	
Počet varných zón	4	
Technológia ohrevu	Indukcia	
Priemer kruhových varných zón (Ø)	Ľavá predná	21,0 cm
	Ľavá zadná	18,0 cm
	Pravá predná	14,5 cm
	Pravá zadná	18,0 cm
Spotreba energie na varnú zónu (EC electric cooking)	Ľavá predná	176,9 Wh / kg
	Ľavá zadná	169,2 Wh / kg
	Pravá predná	178,1 Wh / kg
	Pravá zadná	169,2 Wh / kg
Spotreba energie varného panela (EC electric hob)	173,3 Wh / kg	

EN 60350-2 - Elektrické varné spotrebiče pre domácnosť. Časť 2: Varné panely. Metódy merania funkčných vlastností


### 10.2 Úspora energie


Ak budete postupovať podľa nižšie uvedených tipov, môžete pri každodennom varení ušetriť energiu.

- Ohrejte iba potrebné množstvo vody.
- Na kuchynský riad podľa možnosti vždy položte pokrievku.
- Kuchynský riad položte na varnú zónu ešte pred jej zapnutím.
- Menší riad položte na menšie varné zóny.
- Kuchynský riad položte priamo na stred varnej zóny.
- Zvyškové teplo využite na udržiavanie teploty jedla alebo na roztopenie.

## 11. OCHRANA ŽIVOTNÉHO PROSTREDIA

Materiály označené symbolom

odovzdajte na recykláciu.  Obal hodte do príslušných kontajnerov na recykláciu. Chráňte životné prostredie a zdravie ľudí a recyklujte odpad z elektrických a elektronických spotrebičov. Nelikvidujte

spotrebiče označené symbolom spolu s odpadom z domácnosti.  Výrobok odovzdajte v miestnom recyklačnom zariadení alebo sa obráťte na obecný alebo mestský úrad.





[www.electrolux.com/shop](http://www.electrolux.com/shop)



867332260-A-322016

