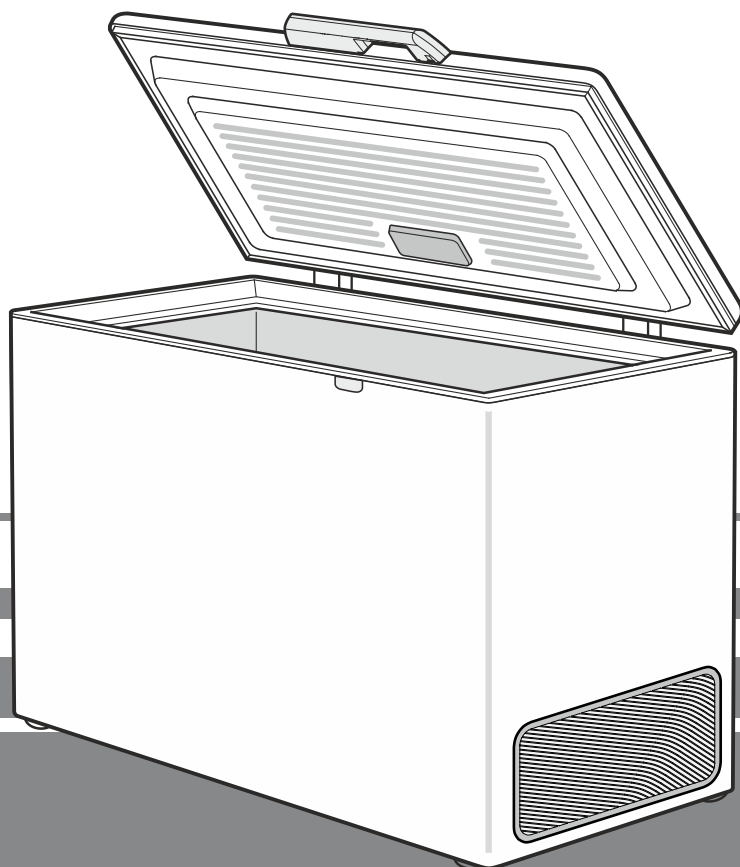


Instrukcja obsługi

Zamrażarka skrzyniowa

strona 22

PL



7083 253-01

GT

LIEBHERR

Wskazówka dot. usuwania odpadów

Urządzenie zawiera wartościowe materiały. Należy je utylizować oddzielnie od niesortowanych odpadów domowych. Zużyte urządzenia należy utylizować w sposób właściwy i fachowy, zgodnie z przepisami i ustawami obowiązującymi w danym kraju.



Podczas transportu zużytego urządzenia w celu jego utylizacji nie dopuścić do uszkodzenia obiegu chłodniczego, aby znajdujący się w nim czynnik chłodniczy (informacje na tabliczce znamionowej) oraz olej nie mogły wydostawać się w niekontrolowany sposób.

- Urządzenie należy doprowadzić do stanu nieużywalności.
- Wyjąć wtyczkę z gniazda sieciowego.
- Przeciąć przewód przyłączeniowy.

⚠ OSTRZEŻENIE

Niebezpieczeństwo uduszenia materiałami opakowania i folią! Nie pozwolić dzieciom na zabawę materiałami opakowania. Materiał opakowania należy oddać w najbliższym punkcie zbiórki surowców wtórnych.

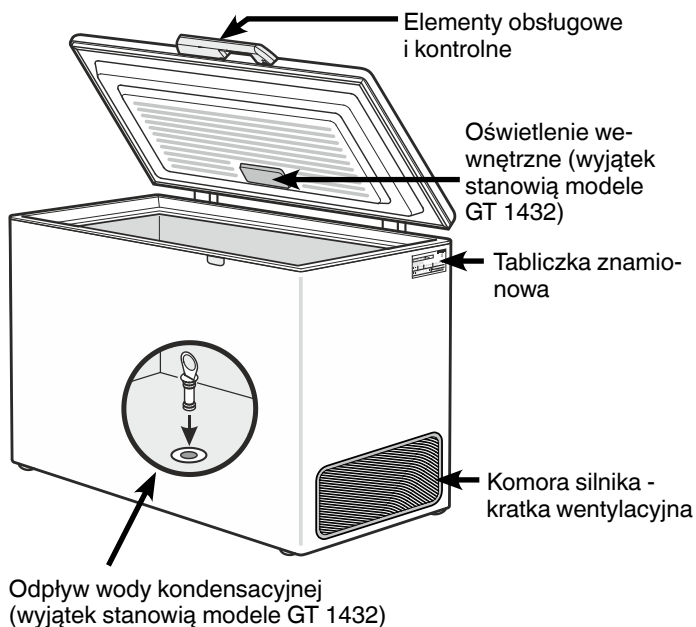
Zakres zastosowania urządzenia

Urządzenie jest przeznaczone wyłącznie do chłodzenia produktów spożywczych w środowisku domowym lub podobnym. Zalicza się do tego np. użytkowanie

- w kuchenkach dla personelu, pensjonatach ze śniadaniem,
- przez gości w domach gościnnych, hotelach, motelach i na innych kwaterach,
- w ramach cateringu i podobnych usług świadczonych przez handel hurtowy.

Urządzenia używać wyłącznie w ramach gospodarstwa domowego. Każde inne zastosowanie jest niedopuszczalne. Urządzenie nie jest przeznaczone do przechowywania i chłodzenia leków, osocza krwi, preparatów laboratoryjnych oraz innych materiałów i produktów wymienianych w dyrektywie dotyczącej produktów medycznych 2007/47/WE. Użytkowanie urządzenia niezgodne z przeznaczeniem może doprowadzić do uszkodzenia lub zepsucia się przechowywanych towarów. Ponadto urządzenie nie jest przeznaczone do pracy w obszarach zagrożonych wybuchem.

Opis urządzenia



Wskazówki bezpieczeństwa i ostrzeżenia

- Aby zapobiec szkodom osobowym i rzeczowym wymagane jest aby urządzenie rozpakowywały i ustawiały dwie osoby.
- Przy stwierdzeniu uszkodzenia urządzenia należy powiadomić dostawcę. Nie podłączać urządzenia do sieci.
- Dla zapewnienia bezpiecznej eksploatacji urządzenie należy montować i podłączać wyłącznie zgodnie ze wskazówkami zawartymi w instrukcji obsługi.
- W razie wystąpienia nieprawidłowości odłączyć urządzenie od sieci - wyjąć wtyczkę z gniazda sieciowego lub wyłączyć (wykręcić) bezpiecznik.
- Przy odłączaniu od sieci nie ciągnąć za kabel tylko za wtyczkę.
- Naprawy i czynności konserwacyjne w obrębie urządzenia należy powierzać wyłącznie serwisowi technicznemu, w przeciwnym wypadku powstają poważne zagrożenia dla użytkownika. Ta sama uwaga dotyczy wymiany przewodu zasilającego.
- Do wnętrza urządzenia nie wkładać płonących przedmiotów lub źródeł zapłonu. Podczas transportu i czyszczenia urządzenia, nie uszkodzić obiegu czynnika chłodniczego. W przypadku uszkodzenia trzymać z dala od źródeł ognia i dobrze przewietrzyć pomieszczenie.
- Urządzenie to nie jest przeznaczone do użytkowania przez osoby upośledzone fizycznie lub umysłowo, a także przez osoby z upośledzeniami zmysłów (ale także przez dzieci), nie dysponujące dostatecznym doświadczeniem i wiedzą, chyba, że zostaną one przyuczone i w pierwszym okresie użytkowania będą nadzorowane przez osobę odpowiedzialną za ich bezpieczeństwo. Dzieci nie należy pozostawiać bez opieki, aby zapewnić, że urządzenie nie będzie przedmiotem zabawy.
- Należy unikać przedłużonego kontaktu skóry z zimnymi powierzchniami lub oziębionymi/zamrożonymi produktami. Może to być przyczyną bólu, utraty czucia skórno oraz odmrożeń. W przypadku długotrwałego kontaktu ze skórą należy stosować odpowiednie środki ochronne, np. rękawice.
- Nie spożywać lodów - a szczególnie tych na bazie wody lub kostek lodowych - bezpośrednio po wyjęciu z zamrażarki. Niskie temperatury mogą spowodować tzw. "zimne oparzenia".
- Nie należy spożywać przeterminowanych produktów żywnościowych, mogą one doprowadzić do zatrucia pokarmowego.

- W urządzeniu nie wolno przechowywać żadnych wybuchowych materiałów lub puszek zawierających aerozole z palnymi propelentami, takimi jak: butan, propan, pentan itp. Ewentualnie uwolnione gazy mogą zapalić się w zetknięciu z elektrycznymi częściami urządzenia. Puszki takie można rozpoznać na podstawie nadrukowanego opisu zawartości lub symbolu płomienia naniesionego na puszcze.
- Wewnątrz urządzenia nie używać żadnych urządzeń elektrycznych.
- W przypadku urządzeń zamykanych na klucz nie przechowywać kluczy w pobliżu urządzenia jak również w zasięgu dzieci.
- Urządzenie jest przeznaczone do zastosowań w pomieszczeniach zamkniętych. Nie należy użytkować urządzenia na zewnątrz lub w miejscach wilgotnych albo narażonych na kontakt z bryzgami wody.
- Lampy do celów specjalnych (lampy żarówkowe) znajdujące się w urządzeniu, przeznaczone są do oświetlania jego wnętrza i nie nadają się do oświetlania pomieszczeń domowych.

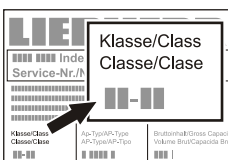
Klasa klimatyczna

Klasa klimatyczna wskazuje w jakich temperaturach pomieszczenia może być użytkowane urządzenie, aby zapewnić osiągnięcie maksymalnej wydajności chłodzenia.

Klasę klimatyczną wskazano na tabliczce znamionowej.

Rozmieszczenie tabliczki znamionowej wskazano w rozdziale **Opis urządzenia**.

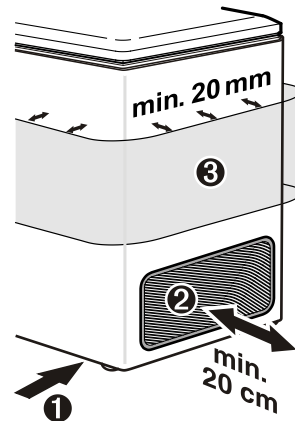
Klasa klimatyczna	Temperatura pomieszczenia
SN	+10 °C do +32 °C
N	+16 °C do +32 °C
ST	+16 °C do +38 °C
T	+16 °C do +43 °C
SN-ST	+10 °C do +38 °C
SN-T	+10 °C do +43 °C



Ustawienie

- Nie należy ustawiać urządzenia w miejscach narażonych na bezpośrednie działanie promieni słonecznych ani obok kuchenki, grzejnika itp.
- Podłoga w miejscu ustawienia urządzenia powinna być pozioma i równa. Urządzenie ustawić w takiej odległości od ściany, aby można było bez przeszkód otwierać i zamykać jego pokrywę.

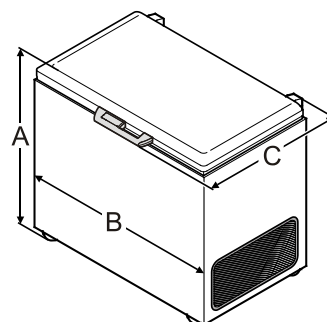
- ① Nie zakrywać szczeliny między dolną krawędzią zamrażarki a podłogą, ponieważ do agregatu chłodniczego dostarczone musi być powietrze chłodzące.
- ② Odstęp pomiędzy kratką wentylacyjną a ścianą musi wynosić co najmniej 20 cm. W żadnym wypadku nie należy go czymkolwiek zastawiać jak również nie należy zakrywać otworów wentylacyjnych.
- ③ Nie zastawiać niczym zewnętrznych powierzchni urządzenia. Dla zapewnienia odpowiedniej wymiany ciepła należy zostawić wokół urządzenia minimum 20 mm ostępu.



- Pomieszczenie, w którym ustawione będzie urządzenie musi zgodnie z normą EN 378 zapewnić 1 m³ objętości na 8 g czynnika chłodniczego R 600a, aby w przypadku wystąpienia przecieku w układzie chłodzenia nie doszło w pomieszczeniu do wytworzenia wybuchowej mieszaniny gazu z powietrzem. Ilość czynnika chłodniczego podana jest na tabliczce znamionowej.

Wymiary montażowe (mm)

	A	B	C
GT 1432	910	569	760
GT 2122	919	754	760
GT 2132	919	754	760
GT 2632	919	873	760
GT 3032	919	999	760
GT 3622	919	1133	760
GT 3632	919	1133	760
GT 4232	919	1289	760
GT 4932	919	1373	809
GT 6122	919	1648	809



Nie użytkować urządzenia poza wskazanymi temperaturami pomieszczenia!

Podłączenie elektryczne

Urządzenie użytkować wyłącznie przy zasilaniu **prądem przemiennym**.

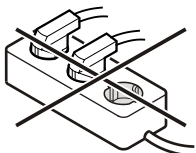
Dopuszczalne napięcie i częstotliwość prądu wskazano na tabliczce znamionowej. Rozmieszczenie tabliczki znamionowej wskazano w rozdziale **Opis urządzenia**.

Gniazdo sieciowe musi być prawidłowo uziemione i chronione odpowiednim bezpiecznikiem.

Prąd zadziałania bezpiecznika musi leżeć w zakresie 10 A i 16 A.

Gniazdo sieciowe nie może być położone za urządzeniem i musi być łatwo dostępne.

Do podłączenia urządzenia nie stosować przewodu przedłużającego lub listwy zasilającej.



Nie stosować indywidualnych falowników (przetworników prądu stałego na prąd przemienny bądź na prąd trójfazowy) albo wtyków do oszczędzania energii. Niebezpieczeństwo uszkodzenia układu elektronicznego!

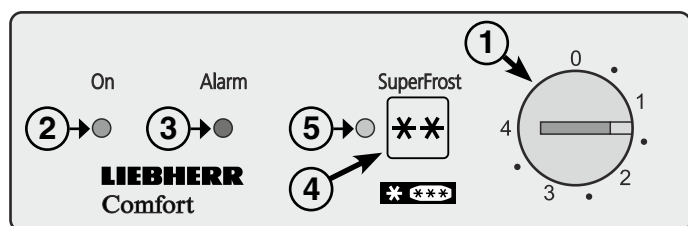
Oszczędzanie energii

- Należy zawsze dbać o dobrą wentylację. Nie zakrywać otworów wentylacyjnych wzgl. kratki wentylacyjnych.
- Nie należy ustawiać urządzenia w miejscach narażonych na bezpośrednie działanie promieni słonecznych ani obok kucharki, grzejnika itp.
- Zużycie energii jest zależne od warunków w miejscu ustawienia np. od temperatury otoczenia.
- Otwierać urządzenie na możliwie jak najkrótszy czas.
- Artykuły spożywcze przechowywać posortowane.
- Wszystkie produkty spożywcze przechowywać dobrze zapakowane lub pod przykryciem. Pozwoli to uniknąć powstania szronu.
- Wkładanie ciepłych potraw: pozwolić najpierw wystygnąć do temperatury pokojowej.
- Jeżeli w urządzeniu wytworzyła się gruba warstwa szronu: rozmrozić urządzenie.

Osady kurzu zwiększają zużycie energii:

- Z otworów wentylacyjnych komory silnika należy regularnie usuwać kurz.

Elementy obsługowe i kontrolne



- 1 Regulator temperatury
- 2 Lampka sygnalizacyjna pracy
- 3 Lampka alarmu
- 4 Przycisk Superfrost
- 5 Lampka Superfrost

Załączanie i wyłączanie urządzenia

Przed przystąpieniem do użytkowania urządzenia zalecane jest jego wyczyszczenie. Bliższe szczegóły zamieszczono w rozdziale "Czyszczenie".

Włączenie

Wetknąć wtyczkę do gniazda sieciowego - urządzenie zostaje włączone.

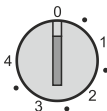
- Zapali się zielona lampka sygnalizacyjna pracy. → On

- Pali się czerwona lampka alarmu. → Alarm

Czerwona lampka alarmu zgaśnie w momencie osiągnięcia w komorze zamrażania dostatecznie niskiej temperatury.

Wyłączenie

Wyjąć wtyczkę z gniazda sieciowego lub obrócić regulator temperatury w położenie 0. →



Ważna wskazówka

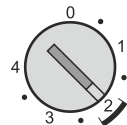
W położeniu 0 regulatora temperatury wyłączony jest tylko układ chłodzenia. Przed przystąpieniem do czynności czyszczenia należy odłączyć urządzenie od sieci. Wyjąć wtyczkę z gniazda sieciowego!

Nastawienie temperatury

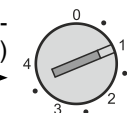
Przy pomocy odpowiedniej monety ustawić strzałkę regulatora temperatury między 1 i 4 przez przekręcenie regulatora.

W położeniu 4 osiągnięta zostaje najniższa temperatura wewnętrzna.

Na potrzeby dłuższego przechowywania produktów temperatura winna wynosić min. -18 °C. →



W przypadku napełnienia skrzyni zamrażarki do dolnego znacznika poziomu napełnienia (patrz "Zamrażanie") można ustawić regulator w położeniu 1. →



Elementy kontrolne

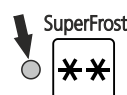
Czerwona lampka alarmu świeci się wtedy, gdy temperatura w komorze zamrażania nie jest dostatecznie niska. → Alarm

Ten stan może wystąpić:

- przy dłuższej przerwie w dostawie prądu;
- w przypadku uszkodzenia urządzenia.

Należy wówczas koniecznie sprawdzić, czy produkty nie uległy rozmrożeniu lub zepsuciu.

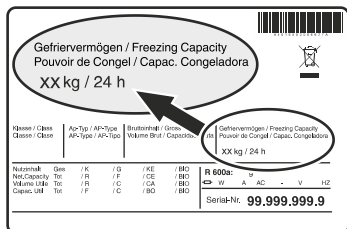
Lampka Superfrost pali się, przy załączonej funkcji Superfrost do zamrażania większych ilości świeżych produktów spożywczych. Więcej informacji w rozdziale "Zamrażanie".



Zamrażanie

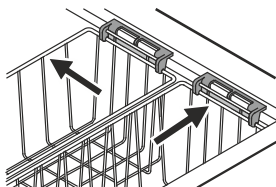
Świeże produkty należy w możliwie jak najkrótszym czasie zamrozić na wskroś. Umożliwia to funkcja Superfrost.

W ciągu 24 godz. można zamrozić maksymalną ilość (w kg) świeżych produktów jaką podano na tabliczce znamionowej - "Zdolność zamrażania".

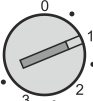


Wskazówka

Graniczny maksymalny poziom napełnienia stanowi górna krawędź zawieszonych koszy!



Przy napełnieniu skrzyni zamrażarki do poziomu leżącego maks. 300 mm poniżej górnej krawędzi koszy można nastawić wydajność zamrażania 1. Przy tym nastawieniu można jeszcze dodatkowo zmniejszyć zużycie energii.



W każdym przypadku należy nastawić regulator temperatury w taki sposób, aby termometr położony na wierzchu zamrożonych produktów wskazywał co najmniej -18 °C!

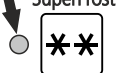
Wskazówki dotyczące zamrażania

- Produkty przeznaczone do zamrożenia o podobnym charakterze należy zamrażać razem.
- Produkty, które sami zamrażamy powinny się opakowywać jako porcje przydatne w naszym gospodarstwie. Aby produkty żywnościowe zamrozić szybko na wskroś, nie powinno się przekraczać następujących ilości / porcję: owoce, warzywa do 1 kg, mięso do 2,5 kg.
- Do opakowania produktów nadają się dostępne w handlu worki foliowe do zamrażania, pojemniki z tworzywa sztucznego, metalu i aluminium do wielorazowego użycia.
- Należy zapobiec stykaniu się nowo włożonych produktów z produktami już zamrożonymi. Opakowanie produktów powinno być suche, aby zapobiec zmrożeniu się z innymi opakowaniami.
- Na opakowaniu należy zapisać datę i zawartość aby nie przekroczyć zaleconego czasu przechowywania.
- Nie wolno zamrażać butelek i puszek z napojami gazowanymi (niebezpieczeństwo pęknięcia lub rozerwania).
- Rozmrażamy tylko takie ilości produktów, które możemy w szybkim czasie zużyć. Rozmrożone produkty należy jak najszybciej wykorzystać do przygotowania potraw.

Zamrożone produkty można rozmrażać

- w piekarniku z nawiewem gorącego powietrza
- w kuchence mikrofalowej
- w temperaturze pokojowej
- w komorze chłodziarki

Zamrażanie przy pomocy Superfrost

- Nacisnąć przycisk funkcji Superfrost - zapala się lampka Superfrost.
- 
- Odczekać 24 godziny.
 - Włożyć świeże produkty żywnościowe. Dla zapewnienia szybkiego zamrożenia produktów spożywczych na wskroś, należy przy ich wkładaniu zadbać, aby stykały się one ze ścianami wewnętrznymi.
 - Automatyka Superfrost wyłącza czynność zamrażania automatycznie po upływie 72 godzin po naciśnięciu przycisku Superfrost.

Uwaga

Po naciśnięciu przycisku Superfrost sprężarka może ulec włączeniu z opóźnieniem do 8 minut pod działaniem układu zwłoki załączenia. To opóźnienie załączenia zapewnia przedłużenie trwałości użytkowej agregatu chłodniczego.

Funkcji Superfrost nie trzeba aktywować w przypadku

- wkładania produktów już zamrożonych,
- przy zamrażaniu do ok. 2 kg świeżych produktów spożywczych dziennie.

Wyposażenie

Oświetlenie wewnętrzne (wyjątek stanowią modele GT 1432)

Oświetlenie wewnętrzne zapala się automatycznie po otwarciu pokrywy i gaśnie po jej zamknięciu.

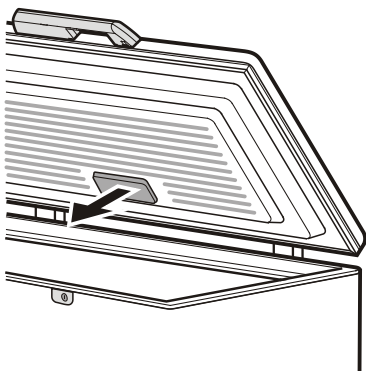
Dane znamionowe żarówek:

15 W (nie stosować w żadnym wypadku żarówki innej niż 15 W), napięcie odpowiadać powinno podanemu na tabliczce znamionowej.

Wymiana żarówki:

Wyjąć wtyczkę z gniazda sieciowego lub wyłączyć/wykręcić bezpiecznik.

- Wyjąć pokrywkę w kierunku strzałki,
- wymienić żarówkę;
- z powrotem osadzić pokrywkę.

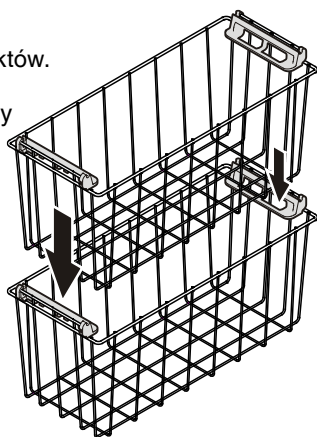


Kosze

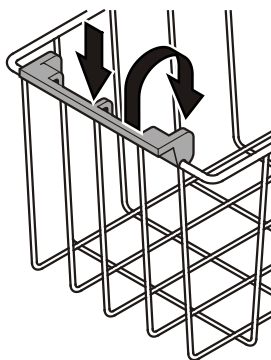
Kosze ułatwiają sortowanie produktów.

Kosze można zawiesić tak, aby uchwyty koszy spoczywały na ramie zamrażarki skrzyniowej.

Kosze można także ustawić jeden na drugim. Kosz górny spoczywa wówczas na uchwytych odchylonych do wnętrza kosza.

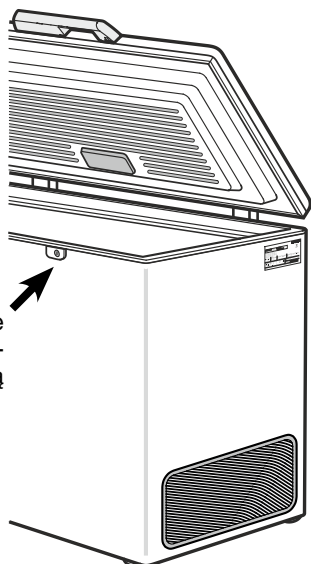


Nacisnąć uchwyt ku dołowi, unieść i odchylić do wnętrza kosza.



Zamek

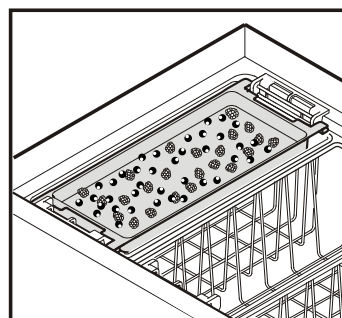
Jeżeli Państwa wersja urządzenia nie posiada zamka, można go dodatkowo zamontować (wyjątek stanowią modele GT 1432).



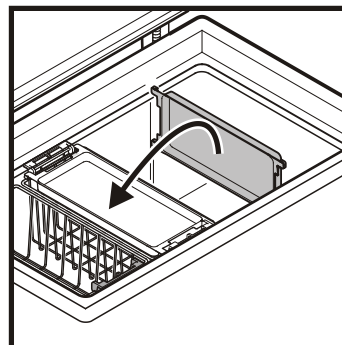
Tacka do zamrażania (wyjątek stanowią modele GT 1432)

Na tacce można zamrozić drobne produkty (owoce jagodowe, przyprawy ziołowe, pokrojone warzywa).

Produkty przeznaczone do zamrożenia należy luźno rozmieścić na tacce (owoce nie sklejają się i zachowują swój kształt).



Tackę do zamrażania można włożyć do kosza lub wsunąć jako ściankę działową do skrzyni zamrażarki.

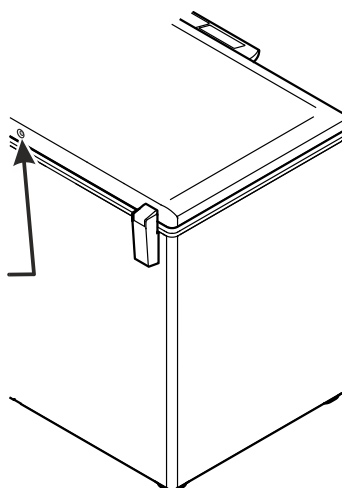


System StopFrost (wyjątek stanowią modele GT 1432)

Zastosowanie tego systemu znacznie zmniejsza skłonność do gromadzenia się szronu i lodu, przez co rzadziej wymagane jest rozmrażanie zamrażarki.

Ważna wskazówka

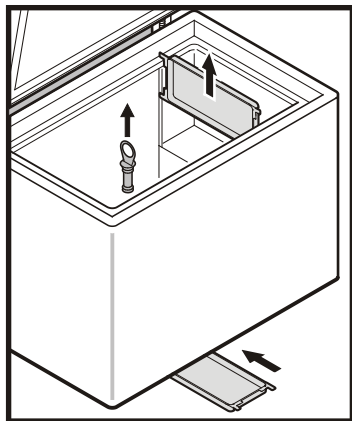
Aby zapobiec wzmożonemu gromadzeniu się szronu wzgl. lodu wewnątrz urządzenia, nie należy zamykać otworu systemu Stop Frost na tylnej stronie pokrywy!



Rozmrażanie

Po dłuższym okresie użytkowania na ściankach wewnętrznych komory zamrażania tworzy się warstwa szronu lub lodu. Zwiększa ona zużycie energii.

- Dzień przed rozmrożeniem zamrażarki należy włączyć funkcję Superfrost.
- Przed rozmrażaniem wyłączyć urządzenie. Wyjąć wtyczkę z gniazda sieciowego.
- Zamrożone produkty - ew. w koszu - owinąć w papier lub koc i przechować w chłodnym miejscu.
- Wyciągnąć zatyczkę z otworu odpływowego wody kondensacyjnej (wyjątek stanowią modele GT 1432). Wyciągnąć ściankę działową lub tacę i tak umieścić je pod urządzeniem, aby woda kondensacyjna spływała otworem spustowym na ściankę lub tacę.
- Podczas rozmrażania pokrywę zamrażarki zostawić otwartą. Resztki wody kondensacyjnej zebrać szmatką i wyczyścić urządzenie.



Do rozmrażania nie stosować żadnych pomocy mechanicznych lub innych środków pomocniczych poza tymi zalecanymi przez producenta.

Czyszczenie

Przed czyszczeniem urządzenie konieczne wyłączyć. Wyjąć wtyczkę z gniazda sieciowego lub wykręcić/wyłączyć bezpiecznik obwodu gniazda sieciowego, do którego podłączone jest urządzenie.

- Wewnętrzne i zewnętrzne ściany urządzenia, a także inne elementy wyposażenia zmyć ręcznie letnią wodą z dodatkiem niewielkiej ilości płynu do mycia naczyń. W żadnym wypadku nie wolno stosować środków do czyszczenia zawierających materiał ścierny lub środków o odczynie kwaśnym, a także rozpuszczalników chemicznych.

Ze względu na groźbę zranienia użytkownika lub uszkodzenia urządzenia nie stosować urządzeń do czyszczenia gorącą parą!

- Zadbaj, aby do szczelin wentylacyjnych i części elektrycznych nie przedostała się woda z czyszczenia.
- Wszystko wytrzeć dokładnie do sucha ściereczką.
- Należy regularnie czyścić kratki wentylacji nadmuchowej i wyciągowej. Osadzanie się kurzu zwiększa zużycie energii. Uważać, aby nie urwać i nie uszkodzić kabli ani innych elementów.

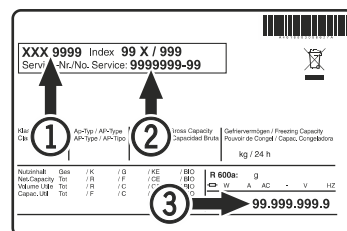
Zakłócenia

Zakupione urządzenie zostało skonstruowane i wyprodukowane w taki sposób, że zapewnione jest jego bezawaryjne użytkowanie i długa żywotność. Jeśli mimo tego w czasie użytkowania wystąpi zakłócenie pracy urządzenia, należy upewnić się, czy jego przyczyną nie jest ewentualnie błąd obsługi. W takim przypadku musimy także w okresie gwarancyjnym obciążyć użytkownika kosztami naprawy.

Następujące zakłócenia można usunąć we własnym zakresie:

- **Urządzenie nie pracuje**, lampki kontrolne są wygaszone:
 - Sprawdzić, czy wtyczka jest prawidłowo umieszczona w gnieździe,
 - czy bezpiecznik dla gniazda sieciowego jest w porządku.
- **Odgłosy pracy są zbyt głośne**, sprawdzić, czy
 - urządzenie stoi stabilnie na podłodze,
 - znajdujące się obok meble lub przedmioty nie są wprawiane w wibracje przez pracujący agregat chłodniczy. Prosimy pamiętać, iż odgłosów przepływającej cieczy w obiegu chłodniczym nie można wyeliminować.
- **Temperatura nie jest wystarczająco niska**, sprawdzić
 - nastawienie zgodnie z rozdziałem "Nastawienie temperatury". Czy ustawiona została prawidłowa wartość?
 - czy nie włożono przypadkiem zbyt dużej ilości świeżych produktów spożywczych;
 - czy włożony oddzielnie termometr wskazuje prawidłową wartość,
 - czy odpowietrzanie działa prawidłowo,
 - czy miejsce ustawienia urządzenia nie znajduje się zbyt blisko innego źródła ciepła.

Jeżeli zakłócenie w pracy urządzenia nie zostało wywołane żadną z powyższych przyczyn i nie są Państwo w stanie samodzielnie go usunąć, prosimy zwrócić się do najbliższego punktu obsługi klienta. Prosimy o podanie następujących danych z tabliczki znamionowej urządzenia: oznaczenie typu ①, numer serwisowy ② i numer urządzenia ③.



Rozmieszczenie tabliczki znamionowej wskazano w rozdziale **Opis urządzenia**.

Czasowe wyłączanie urządzenia

W sytuacji, gdy konieczne stanie się wyłączenie urządzenia na dłuższy okres czasu należy: wyłączyć urządzenie, wyciągnąć wtyczkę z gniazda sieciowego lub rozłączyć wzgl. usunąć bezpiecznik danego obwodu. Urządzenie wyczyścić i pokrywę zamrażarki zostawić otwartą, aby zapobiec w ten sposób tworzeniu się nieprzyjemnych zapachów.

Urządzenie jest zgodne z odpowiednimi przepisami bezpieczeństwa oraz z Dyrektywami UE 2004/108/WE i 2006/95/WE.

Producent pracuje stale nad udoskonalaniem wszystkich typów i modeli. Prosimy zatem o zrozumienie, iż zastrzegamy sobie zmiany w kształcie, wyposażeniu i rozwiązaniach technicznych naszych urządzeń.