

# ***hama***®

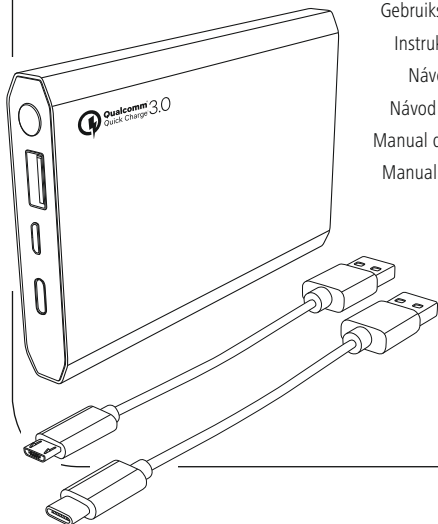
THE SMART SOLUTION

00183352  
00183355

**"PA12"**

**12000 mAh**

**Power Pack**



Operating Instructions

**GB**

Bedienungsanleitung

**D**

Mode d'emploi

**F**

Instrucciones de uso

**E**

Руководство по эксплуатации

**RUS**

Gebruiksaanwijzing

**NL**

Instrukcja obsługi

**PL**

Návod k použití

**CZ**

Návod na použitie

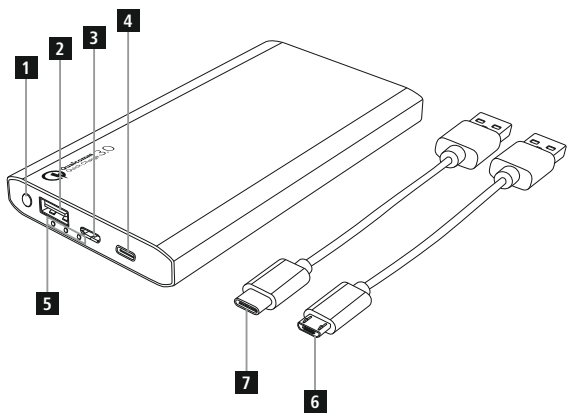
**SK**

Manual de instruções

**P**

Manual de utilizare

**RO**



## Controls and Displays

1. On/Off button
2. USB port (Quick Charge 3.0)
3. Micro USB port
4. USB Type-C port
5. LED capacity indicator
6. Micro USB cable
7. USB Type-C cable

Thank you for choosing a Hama product.

Take your time and read the following instructions and information completely. Please keep these instructions in a safe place for future reference. If you sell the device, please pass these operating instructions on to the new owner.

## 1. Explanation of Warning Symbols and Notes



### Warning

This symbol is used to indicate safety instructions or to draw your attention to specific hazards and risks.



### Note

This symbol is used to indicate additional information or important notes.

## 2. Package Contents

- Power Pack 12000 mAh
- Micro-USB charging cable
- USB Type-C charging cable
- These operating instructions

## 3. Safety Notes

- The product is intended for private, non-commercial use only.
- Protect the product from dirt, moisture and overheating, and only use it in a dry environment.
- Keep this product, as all electrical products, out of the reach of children!
- Do not drop the product and do not expose it to any major shocks.
- Do not operate the product outside the power limits given in the specifications.
- Do not open the device or continue to operate it if it becomes damaged.
- Dispose of packaging material immediately according to locally applicable regulations.
- Since the battery is integrated and cannot be removed, you will need to dispose of the product as a whole. Do this in compliance with the legal requirements.
- Do not modify the product in any way. Doing so voids the warranty.



#### Note – Qualcomm® Quick Charge™ 3.0

To find out whether your terminal device supports Quick Charge, please refer to the product information or operating instructions of the device manufacturer or the information available on the Internet.

## 4. Operation

### 4.1 Charging the Power Pack

- Begin charging the power pack by connecting the included Micro-USB charging cable to the power pack's Micro-USB input (**IN 5V/2.4A**) or the included USB Type-C charging cable to the USB Type-C socket (**IN 5V/3A**) and to a suitable USB charger. Please refer to the operating instructions for the USB charger used.
- Charging begins and ends automatically.
- Charge the Power Pack fully before using it for the first time.



#### Note – Capacity

- The capacity is always shown when the Power Pack is charging.
- Each status LED corresponds to 25% of the capacity. When an LED is permanently illuminated, this indicates that this capacity level has already been reached. The Power Pack is charged to at least 75% if three LEDs are illuminated, and the fourth is flashing.
- If all four status LEDs light up, the full capacity is available.
- Press the button of the Power Pack to switch it on and to check its current capacity.
- To switch the Power Pack off, press and hold the button until the status LEDs go out.



#### Warnung – Battery

- Only use suitable charging devices or USB connections for charging.
- As a rule, do not charge devices or USB connections that are defective and do not try to repair them yourself.
- Do not overcharge the product or allow the battery to completely discharge.
- Avoid storing, charging or using batteries in extreme temperatures.
- When stored over a long period of time, batteries should be charged regularly (at least every three months).

### 4.2 Charging terminal devices

- Connect the included Micro-USB or USB Type-C charging cable to the power pack's USB or USB (QC3.0) connection (see **8. Technical Data**) and to the Micro-USB or USB Type-C connection on your terminal device (mobile phone, smartphone, etc.)
- The included charging/connection cables may not be suitable for the USB connection on your terminal device. In this case, use the USB cable that was included with your terminal device.
- Charging begins automatically. The status LEDs show the remaining capacity when the Power Pack is charging.
- The current battery status of your terminal device will appear on this device.
- Press the button on the power pack and hold it for approximately 3 seconds to stop charging and to switch the power pack off. The status LEDs should switch off.
- The Power Pack will automatically switch off if it is not connected to a terminal device.



### **Warning – Connecting terminal devices**

- Before connecting a terminal device, check whether the power output of the charger can supply sufficient power for the device.
- Ensure that the total power consumption of the connected terminal device does not exceed the limit value (see point 8 Technical Data).
- Please refer to the instructions in the operating manual of your terminal device.
- It is essential that you observe these specifications and the safety instructions regarding the power supply of your devices.
- The power pack must not be charged and discharged at the same time!



### **Note – Optimised charging**

- Optimised charging means that the Power Pack recognises the connected terminal device and supplies it with the optimal current to minimise charging time.



### **Warning**

- Never connect the charging cable of the Power Pack to both the input and the output of the Power Pack at the same time. This could damage the battery.
- Do not connect any terminal devices while the Power Pack is charging. This could damage the Power Pack and the connected device.

## **5. Care and Maintenance**

Only clean this product with a slightly damp, lint-free cloth and do not use aggressive cleaning agents.

## **6. Warranty Disclaimer**

Hama GmbH & Co KG assumes no liability and provides no warranty for damage resulting from improper installation/mounting, improper use of the product or from failure to observe the operating instructions and/or safety notes.

---

## 7. Service and Support

Please contact Hama Product Consulting if you have any questions about this product.

Hotline: +49 9091 502-115 (German/English)

Further support information can be found here:

[www.hama.com](http://www.hama.com)

## 8. Technical Data

Micro-USB input	5V --- 2A
USB Type-C input	5V --- 3A
USB Type-C output	5V --- 3A
USB output (QC 3.0)	5V --- 3A/ 9V --- 1.8A/ 12V --- 1.3A
Output total	3 A (max.)
Battery type	3.8V/Li-Po
Min. capacity	11670mAh/44.3Wh
Typ. capacity	12000mAh

## 9. Recycling Information

### Note on environmental protection:



After the implementation of the European Directive 2012/19/EU and 2006/66/EU in the national legal system, the following applies: Electric and electronic devices as well as batteries must not be disposed of with household waste. Consumers are obliged by law to return electrical and electronic devices as well as batteries at the end of their service lives to the public collecting points set up for this purpose or point of sale. Details to this are defined by the national law of the respective country. This symbol on the product, the instruction manual or the package indicates that a product is subject to these regulations. By recycling, reusing the materials or other forms of utilising old devices/Batteries, you are making an important contribution to protecting our environment.

## Bedienungselemente und Anzeigen

1. Ein/Ausschalter
2. USB-Anschluss (Quick Charge 3.0)
3. Micro-USB-Anschluss
4. USB-Type-C-Anschluss
5. LED-Kapazitätsanzeige
6. Micro-USB-Kabel
7. USB-Type-C-Kabel

Vielen Dank, dass Sie sich für ein Hama Produkt entschieden haben!

Nehmen Sie sich Zeit und lesen Sie die folgenden Anweisungen und Hinweise zunächst ganz durch. Bewahren Sie diese Bedienungsanleitung anschließend an einem sicheren Ort auf, um bei Bedarf darin nachschlagen zu können. Sollten Sie das Gerät veräußern, geben Sie diese Bedienungsanleitung an den neuen Eigentümer weiter.

## 1. Erklärung von Warningsymbolen und Hinweisen



### Warnung

Wird verwendet, um Sicherheitshinweise zu kennzeichnen oder um Aufmerksamkeit auf besondere Gefahren und Risiken zu lenken.



### Hinweis

Wird verwendet, um zusätzlich Informationen oder wichtige Hinweise zu kennzeichnen.

## 2. Packungsinhalt

- Power Pack 12000 mAh
- Micro-USB-Ladekabel
- USB-Type-C-Ladekabel
- diese Bedienungsanleitung

## 3. Sicherheitshinweise

- Das Produkt ist für den privaten, nicht-gewerblichen Haushaltsgebrauch vorgesehen.
- Schützen Sie das Produkt vor Schmutz, Feuchtigkeit und Überhitzung und verwenden Sie es nur in trockenen Umgebungen.
- Dieses Produkt gehört, wie alle elektrischen Produkte, nicht in Kinderhände!
- Lassen Sie das Produkt nicht fallen und setzen Sie es keinen heftigen Erschütterungen aus.
- Betreiben Sie das Produkt nicht außerhalb seiner in den technischen Daten angegebenen Leistungsgrenzen.
- Öffnen Sie das Produkt nicht und betreiben Sie es bei Beschädigungen nicht weiter.
- Entsorgen Sie das Verpackungsmaterial sofort gemäß den örtlich gültigen Entsorgungsvorschriften.
- Der Akku ist fest eingebaut und kann nicht entfernt werden, entsorgen Sie das Produkt als Ganzes gemäß den gesetzlichen Bestimmungen.
- Nehmen Sie keine Veränderungen am Produkt vor. Dadurch verlieren Sie jegliche Gewährleistungsansprüche.



### Hinweis – Qualcomm® Quick Charge™ 3.0

Ob Ihr Endgerät Quick-Charge-fähig ist, entnehmen Sie bitte der Produktinformation oder Bedienungsanleitung des jeweiligen Herstellers oder dem Internet.

## 4. Betrieb

### 4.1. Laden des Power Pack

- Starten Sie den Ladevorgang des Power Packs, indem Sie das beiliegende Micro-USB-Ladekabel an den Micro-USB-Eingang des Power Packs (**IN 5V/2.4A**) oder das beiliegende USB Type-C-Ladekabel an die USB Type-C-Buchse (**IN 5V/3A**) und an ein geeignetes USB-Ladegerät anschließen. Beachten Sie hierzu die Bedienungsanleitung des verwendeten USB-Ladegeräts.
- Der Ladevorgang startet und endet automatisch.
- Laden Sie vor dem ersten Gebrauch das Power Pack zunächst einmal vollständig auf.



### Hinweis – Kapazität

- Während des Ladevorgangs des Power Packs wird die Kapazität dauerhaft angezeigt.
- Jede Status-LED entspricht 25 % der Kapazität. Das dauerhafte Leuchten einer LED signalisiert die bereits erreichte Kapazität. Leuchten drei LEDs auf, und die vierte blinkt, ist das Power Pack zu mind. 75 % geladen.
- Leuchten alle vier Status-LEDs, ist die volle Kapazität verfügbar.
- Drücken Sie die Taste des Power Packs, um dieses einzuschalten und die aktuelle Kapazität des Power Packs zu erfahren.
- Drücken und halten Sie die Taste bis die Status-LEDs erlöschen, um das Power Pack auszuschalten.



### Warnung – Akku

- Verwenden Sie nur geeignete Ladegeräte oder USB-Anschlüsse zum Aufladen.
- Verwenden Sie defekte Ladegeräte oder USB-Anschlüsse generell nicht mehr und versuchen Sie nicht, diese zu reparieren.
- Überladen oder tiefentladen Sie das Produkt nicht.
- Vermeiden Sie Lagerung, Laden und Benutzung bei extremen Temperaturen.
- Laden Sie bei längerer Lagerung regelmäßig (mind. vierteljährig) nach.



---

## 4.2. Laden von Endgeräten

- Verbinden Sie das beiliegende Micro-USB-Ladekabel oder USB Type-C-Ladekabel mit dem USB- oder USB (QC3.0)- Anschluss des Power Packs (siehe 8. **Technische Daten**) und mit dem Micro-USB- oder USB Type-C-Anschluss Ihres Endgerätes (Handy, Smartphone, etc.)
- Unter Umständen sind die beiliegenden Lade-/ Verbindungskabel für den endgeräteseitigen USB-Anschluss unpassend. Verwenden Sie dann das USB-Kabel des Endgerätes.
- Der Ladevorgang startet automatisch. Während des Ladevorgangs zeigen die Status-LEDs die noch verfügbare Kapazität des Power Packs an.
- Der aktuelle Akku-Ladestatus Ihres Endgerätes wird auf diesem angezeigt.
- Beenden Sie den Ladevorgang und schalten Sie das Power Pack aus, indem Sie die Taste des Power Packs ca. 3 Sekunden drücken. Die Status-LEDs erlöschen.
- Für den Fall, dass kein Endgerät angeschlossen wird, schaltet sich das Power Pack automatisch ab.



### Warnung – Anschluss von Endgeräten

- Prüfen Sie vor Anschluss eines Endgerätes, ob dieses mit der Stromabgabe des Power Packs ausreichend versorgt werden kann.
- Stellen Sie sicher, dass die gesamte Stromaufnahme des angeschlossenen Endgerätes nicht überschritten wird (siehe 8. **Technische Daten**).
- Beachten Sie die Hinweise in der Bedienungsanleitung Ihres Endgerätes.
- Beachten Sie unbedingt die dort aufgeführten Angaben und Sicherheitshinweise zur Stromversorgung Ihrer Geräte.
- Das Power Pack darf nicht gleichzeitig geladen und entladen werden!



### Hinweis – Optimiertes Laden

- Optimiertes Laden bedeutet, dass das Power Pack das angeschlossene Endgerät erkennt, mit der optimalen Stromstärke versorgt und dadurch die Ladezeit auf ein Minimum reduziert.



### Warnung

- Schließen Sie das Ladekabel des Power Packs nie an dessen Ein- und Ausgang gleichzeitig an. Der Akku kann dadurch beschädigt werden.
- Schließen Sie während des Ladevorgangs des Power Packs keine Endgeräte an. Dadurch können das Power Pack und die angeschlossenen Endgeräte beschädigt werden.

## 5. Wartung und Pflege

Reinigen Sie dieses Produkt nur mit einem fusselfreien, leicht feuchten Tuch und verwenden Sie keine aggressiven Reiniger.

## 6. Haftungsausschluss

Die Hama GmbH & Co KG übernimmt keinerlei Haftung oder Gewährleistung für Schäden, die aus unsachgemäßer Installation, Montage und unsachgemäßem Gebrauch des Produktes oder einer Nichtbeachtung der Bedienungsanleitung und/oder der Sicherheitshinweise resultieren.

---

## 7. Service und Support

Bitte wenden Sie sich bei Fragen zum Produkt gerne an die Hama-Produktberatung.

Hotline: +49 9091 502-115 (Deu/Eng)

Weitere Supportinformationen finden sie hier:

[www.hama.com](http://www.hama.com)

## 8. Technische Daten

Micro-USB Eingang	5V --- 2A
USB Type-C Eingang	5V --- 3A
USB-Ausgang (QC 3.0)	5V --- 3A/ 9V --- 1,8A/ 12V --- 1.3A
USB Type-C Ausgang	5V --- 3A
Ausgang gesamt	3 A (max.)
Batterietyp	3.8V/Li-Po
Min. Kapazität	11670 mAh / 44,3 Wh
Typ. Kapazität	12000 mAh

## 9. Entsorgungshinweise

### Hinweis zum Umweltschutz:



Ab dem Zeitpunkt der Umsetzung der europäischen Richtlinien 2012/19/EU und 2006/66/EG in nationales Recht gilt folgendes: Elektrische und elektronische Geräte sowie Batterien dürfen nicht mit dem Hausmüll entsorgt werden. Der Verbraucher ist gesetzlich verpflichtet, elektrische und elektronische Geräte sowie Batterien am Ende ihrer Lebensdauer an den dafür eingerichteten, öffentlichen Sammelstellen oder an die Verkaufsstelle zurückzugeben. Einzelheiten dazu regelt das jeweilige Landesrecht. Das Symbol auf dem Produkt, der Gebrauchsanleitung oder der Verpackung weist auf diese Bestimmungen hin. Mit der Wiederverwertung, der stofflichen Verwertung oder anderen Formen der Verwertung von Altgeräten/Batterien leisten Sie einen wichtigen Beitrag zum Schutz unserer Umwelt.

## Éléments de commande et d'affichage

1. Interrupteur ON/OFF
2. Port USB (Quick Charge 3.0)
3. Port micro USB
4. Port USB Type-C
5. LED d'affichage de la capacité
6. Câble micro USB
7. Câble USB Type-C

Nous vous remercions d'avoir choisi un produit Hama.

Veuillez prendre le temps de lire l'ensemble des remarques et consignes suivantes. Veuillez conserver ce mode d'emploi à portée de main afin de pouvoir le consulter en cas de besoin. Transmettez-le au nouveau propriétaire avec l'appareil le cas échéant.

## 1. Explication des symboles d'avertissement et des remarques



### Avertissement

Ce symbole est utilisé pour indiquer des consignes de sécurité ou pour attirer votre attention sur des dangers et risques particuliers.



### Remarque

Ce symbole est utilisé pour indiquer des informations supplémentaires ou des remarques importantes.

## 2. Contenu de l'emballage

- Bloc d'alimentation 12000 mAh
- Câble de charge micro USB
- Câble de charge USB Type-C
- Mode d'emploi

## 3. Consignes de sécurité

- Ce produit est destiné à une installation domestique non commerciale.
- Protégez le produit de toute saleté, humidité, surchauffe et utilisez-le uniquement dans des locaux secs.
- Cet appareil, comme tout appareil électrique, doit être gardé hors de portée des enfants !
- Protégez le produit des secousses violentes et évitez tout choc ou toute chute.
- N'utilisez pas le produit en dehors des limites de puissance indiquées dans les caractéristiques techniques.
- Ne tentez pas d'ouvrir le produit en cas de détérioration et cessez de l'utiliser.
- Recyclez les matériaux d'emballage conformément aux prescriptions locales en vigueur.
- La batterie est installée de façon permanente et ne peut pas être retirée ; recyclez le produit en bloc conformément aux directives légales.
- N'apportez aucune modification à l'appareil. Des modifications vous feraient perdre vos droits de garantie.



#### Remarque – Qualcomm® Quick Charge™ 3.0

Veillez vous reporter à la fiche d'information de votre produit ou au mode d'emploi du fabricant concerné ou encore vous informer sur Internet pour savoir si votre appareil est compatible Quick Charge.

## 4. Fonctionnement

### 4.1 Charge de la batterie

- Démarrez le cycle de charge du bloc d'alimentation en connectant le câble de charge micro USB fourni à l'entrée micro USB du bloc d'alimentation (**IN 5 V / 2,4 A**) ou le câble de charge USB Type-C fourni au port USB Type-C (**IN 5 V / 3 A**) et à un chargeur USB adapté. Veillez également consulter le mode d'emploi du chargeur USB utilisé.
- Le cycle de charge commence et se termine automatiquement.
- Veillez charger entièrement le bloc d'alimentation lors de la première utilisation.



#### Remarque – Capacité

- La capacité du bloc d'alimentation apparaît en permanence pendant le cycle de charge.
- Chaque LED d'état correspond à 25 % de la capacité. L'allumage en permanence d'un voyant LED indique la capacité atteinte. La charge du bloc d'alimentation atteint au moins 75 % lorsque trois voyants LED sont allumés et le quatrième clignote.
- La pleine capacité est disponible lorsque les quatre voyants LED s'allument.
- Appuyez sur la touche du bloc d'alimentation afin de vérifier la capacité actuelle du bloc d'alimentation.
- Pour mettre le bloc d'alimentation hors tension, appuyez sur la touche et maintenez cette touche enfoncée jusqu'à extinction des LED d'état.



#### Avertissement – concernant les batteries

- Utilisez exclusivement un chargeur approprié ou une connexion USB lors de la recharge.
- Cessez d'utiliser tout chargeur défectueux ou toute connexion USB défectueuse et ne tentez pas de réparer ces derniers.
- Ne surchargez ou ne déchargez pas totalement le produit.
- Évitez un stockage, une charge ou une utilisation à des températures extrêmes.
- Rechargez régulièrement le produit (au moins une fois par trimestre) en cas de longue période de stockage.

---

## 4.2 Charge d'appareils

- Branchez le câble de charge micro USB ou USB Type C fourni au port USB ou USB QC3.0 du bloc d'alimentation (voir **8. Caractéristiques techniques**) et au port micro USB ou USB Type C de votre appareil (téléphone portable, smartphone, etc...).
- Il est possible que les câbles de connexion / de charge fournis ne soient pas compatibles avec le port USB de votre appareil. Utilisez, dans ce cas, le câble USB de votre appareil.
- Le cycle de charge commence automatiquement. Les voyants LED indiquent la capacité disponible du bloc d'alimentation pendant la charge.
- L'état actuel de charge de la batterie de votre appareil apparaît sur ce dernier.
- Appuyez sur la touche du bloc d'alimentation pendant env. 3 secondes pour terminer le cycle de charge et mettre le bloc d'alimentation hors tension. Les voyants LED s'éteignent.
- Le bloc d'alimentation se met automatiquement hors tension lorsqu'aucun appareil n'est branché.



### Avertissement concernant la connexion, d'appareils

- Avant de raccorder un appareil, veuillez contrôler que le débit de courant du bloc d'alimentation est suffisant pour ce type d'appareil.
- Assurez-vous de ne pas dépasser la consommation totale de courant de l'appareil branché (voir **8. Caractéristiques techniques**).
- Veuillez respecter les consignes du mode d'emploi de votre appareil.
- Veuillez impérativement respecter les indications et les consignes de sécurité mentionnées concernant l'alimentation en électricité de vos appareils.
- Ne chargez et déchargez pas simultanément le bloc d'alimentation.



### Remarque – Optimised charging

- Une optimisation de la charge signifie que le bloc d'alimentation reconnaît l'appareil connecté, l'alimente avec la puissance électrique optimale et réduit ainsi le temps de charge au maximum.



### Avertissement

- Ne branchez en aucun cas le câble de charge du bloc d'alimentation simultanément à son entrée et à sa sortie. Risque de détérioration de la batterie.
- Ne connectez aucun appareil pendant le cycle de charge du bloc d'alimentation. Risque de détérioration du bloc d'alimentation et des appareils connectés.

## 5. Soins et entretien

Nettoyez le bloc d'alimentation uniquement à l'aide d'un chiffon non fibreux légèrement humide ; évitez tout détergent agressif.

---

## 6. Exclusion de garantie

La société Hama GmbH & Co KG décline toute responsabilité en cas de dommages provoqués par une installation, un montage ou une utilisation non conformes du produit ou encore provoqués par un non respect des consignes du mode d'emploi et/ou des consignes de sécurité.

## 7. Service et assistance

En cas de question concernant le produit, veuillez vous adresser au service après-vente de Hama.

Ligne téléphonique directe : +49 9091 502-115 (allemand/anglais)

Vous trouverez ici de plus amples informations concernant l'assistance : [www.hama.com](http://www.hama.com)

## 8. Caractéristiques techniques

Entrée micro USB	5V --- 2 A
Entrée USB Type-C	5V --- 3 A
Sortie USB Type-C	5V --- 3 A
Sortie USB (QC 3.0)	5V --- 3 A/ 9V --- 1,8 A/ 12V --- 1.3 A
Sortie complète	3 A (max.)
Type de pile	3.8V/Li-Po
Min capacité	11670 mAh / 44,3 Wh
Type capacité	12000 mAh

## 9. Consignes de recyclage

### Remarques concernant la protection de l'environnement:



Conformément à la directive européenne 2012/19/EU et 2006/66/CE, et afin d'atteindre un certain nombre d'objectifs en matière de protection de l'environnement, les règles suivantes doivent être appliquées: Les appareils électriques et électroniques ainsi que les batteries ne doivent pas être éliminés avec les déchets ménagers. Le pictogramme "picto" présent sur le produit, son manuel d'utilisation ou son emballage indique que le produit est soumis à cette réglementation. Le consommateur doit retourner le produit/la batterie usager aux points de collecte prévus à cet effet. Il peut aussi le remettre à un revendeur. En permettant enfin le recyclage des produits ainsi que les batteries, le consommateur contribuera à la protection de notre environnement. C'est un acte écologique.

## Elementos de manejo e indicadores

1. Interruptor on/off
2. Puerto USB (Quick Charge 3.0)
3. Puerto Micro USB
4. Puerto USB Type-C
5. Indicador LED de capacidad
6. Cable Micro USB
7. Cable USB Type-C

Le agradecemos que se haya decidido por un producto de Hama. Tómese tiempo y léase primero las siguientes instrucciones e indicaciones. Después, guarde estas instrucciones de manejo en un lugar seguro para poder consultarlas cuando sea necesario. Si vende el aparato, entregue estas instrucciones de manejo al nuevo propietario.

## 1. Explicación de los símbolos de aviso y de las indicaciones



### Aviso

Se utiliza para caracterizar las indicaciones de seguridad o para llamar la atención sobre peligros y riesgos especiales.



### Nota

Se utiliza para caracterizar informaciones adicionales o indicaciones importantes.

## 2. Contenido del paquete

- Power Pack 12000 mAh
- Cable de carga Micro USB
- Cable de carga USB Type-C
- Estas instrucciones de manejo

## 3. Instrucciones de seguridad

- El producto es para el uso doméstico privado, no comercial.
- Utilice el producto sólo conectado a una toma de corriente autorizada. La toma de corriente debe estar colocada cerca del producto y de forma accesible.
- Este aparato, como todos los aparatos eléctricos, no debe estar en manos de los niños.
- No deje caer el producto ni lo someta a sacudidas fuertes.
- No opere el producto fuera de los límites de potencia indicados en los datos técnicos.
- No abra el producto y no lo siga operando de presentar deterioros.
- Deseche el material de embalaje en conformidad con las disposiciones locales sobre el desecho vigentes.
- La batería recargable está montada de forma fija y no se puede retirar, deseche el producto como una unidad y en conformidad con los reglamentos locales
- No realice cambios en el aparato. Esto conllevaría la pérdida de todos los derechos de la garantía.



#### Nota – Qualcomm® Quick Charge™ 3.0

Consulte si su terminal es compatible con Quick Charge en la información proporcionada sobre el producto, el manual de instrucciones del fabricante correspondiente o Internet.

### 4. Funcionamiento

#### 4.1 Carga de la batería

- Inicie el proceso de carga del Power Pack conectando el cable de carga MicroUSB adjunto al puerto MicroUSB del Power Pack (**IN 5 V/2,4 A**) o el cable de carga USB Type-C adjunto al puerto USB Type (**IN 5 V/3 A**) a un cargador USB apropiado. Para ello, tenga en cuenta las instrucciones de manejo del cargador USB utilizado.
- La carga se inicia y finaliza de forma automática.
- Antes de utilizar por primera vez el Power Pack, cárguelo por completo.



#### Nota – Capacidad

- La capacidad se muestra en todo momento durante el proceso de carga del Power Pack.
- Cada LED de estado se corresponde con un 25 % de la capacidad. Si un LED se muestra iluminado de forma continua, indica la capacidad ya alcanzada. Si se iluminan tres LEDs y el cuarto LED parpadea, el Power Pack cuenta con una carga mínima del 75 %.
- Si se iluminan el cuatro LEDs de estado, dispone de capacidad de carga plena.
- Pulse la tecla del Power Pack para encenderlo y consultar la capacidad actual del Power Pack.
- Pulse y mantenga pulsada la tecla hasta que los LEDs de estado se apaguen para apagar el Power Pack.



#### Aviso - Pila recargable

- Utilice sólo cargadores adecuados o conexiones USB para cargar.
- No siga utilizando cargadores o conexiones USB defectuosos y no intente repararlos.
- Evite almacenar, cargar y usar las pilas en condiciones de temperatura extrema.
- En caso de almacenamiento prolongado, cargue regularmente (mín. trimestralmente).

#### 4.2 Carga de terminales

- Conecte el cable de carga Micro USB o el cable de carga USB Type-C adjuntos con el puerto USB o USB (QC3.0) del Power Pack (véase **8. Datos técnicos**) y con el puerto Micro USB o USB Type-C de su terminal (móvil, smartphone, etc.)
- En casos concretos, es posible que los cables de carga/conexión USB adjuntos no sean compatibles con el puerto USB del terminal. En tal caso, utilice el cable USB del terminal.
- La carga se inicia de forma automática. Durante el proceso de carga, la capacidad restante del Power Pack se muestra a través de los LEDs de estado.
- Podrá visualizar el estado actual de la carga de su terminal en el mismo.
- Finalice el proceso de carga y apague el Power Pack pulsando durante aprox. 3 segundos la tecla del Power Pack. Los LEDs de estado se apagan.
- En caso de no conectar ningún terminal, el Power Pack se apaga automáticamente.





### **Aviso – Conexión de terminales**

- Antes de conectar un terminal, compruebe si éste se puede alimentar de manera suficiente con la salida de corriente del Power Pack.
- Asegúrese de que no se supera el consumo de corriente total del terminal conectado (véase **8. Datos técnicos**).
- Observe las indicaciones contenidas en las instrucciones de manejo de su terminal.
- Observe siempre los datos y las indicaciones de seguridad relativos a la alimentación de corriente de sus dispositivos contenidos en las mismas.
- ¡El Power Pack no debe cargarse y descargarse simultáneamente!



### **Nota – Carga optimizada**

- La carga optimizada significa que el Power Pack reconoce el terminal conectado y le suministra la intensidad de corriente óptima, reduciéndose el tiempo de carga al mínimo.



### **Aviso**

- No conecte el cable de carga del Power Pack a su propia entrada y salida simultáneamente. Podría provocar el deterioro de la batería.
- No conecte ningún terminal durante el proceso de carga del Power Pack. Podría dañar el Power Pack y los terminales conectados.

## **5. Mantenimiento y cuidado**

Limpie este producto sólo con un paño ligeramente humedecido que no deje pelusas y no utilice detergentes agresivos.

## **6. Exclusión de responsabilidad**

Hama GmbH & Co KG no se responsabiliza ni concede garantía por los daños que surjan por una instalación, montaje o manejo incorrectos del producto o por la no observación de las instrucciones de manejo y/o de las instrucciones de seguridad.

---

## 7. Servicio y soporte

Si tiene que hacer alguna consulta sobre el producto, diríjase al asesoramiento de productos Hama.  
Línea directa: +49 9091 502-115 (Alemán/Inglés)

Encontrar más información de soporte aquí:

[www.hama.com](http://www.hama.com)

## 8. Datos técnicos

Entrada Micro USB	5V --- 2A
Entrada USB Type-C	5V --- 3A
Salida USB Type-C	5V --- 3A
Salida USB (QC 3.0)	5V --- 3A/ 9V --- 1,8A/ 12V --- 1.3A
Salida total	3 A (max.)
Tipo de batería	3.8V/Li-Po
Min. capacidad	11670mAh/44,3Wh
Indicación de capacidad	12000mAh

## 9. Instrucciones para desecho y reciclaje

### Nota sobre la protección medioambiental:



Después de la puesta en marcha de la directiva Europea 2012/19/EU y 2006/66/EU en el sistema legislativo nacional, se aplicara lo siguiente: Los aparatos eléctricos y electrónicos, así como las baterías, no se deben evacuar en la basura doméstica. El usuario está legalmente obligado a llevar los aparatos eléctricos y electrónicos, así como pilas y pilas recargables, al final de su vida útil a los puntos de recogida comunales o a devolverlos al lugar donde los adquirió. Los detalles quedaran definidos por la ley de cada país. El símbolo en el producto, en las instrucciones de uso o en el embalaje hace referencia a ello. Gracias al reciclaje, al reciclaje del material o a otras formas de reciclaje de aparatos/pilas usados, contribuye Usted de forma importante a la protección de nuestro medio ambiente.

### Органы управления и индикации

1. Выключатель
2. Разъем USB (Quick Charge 3.0)
3. Разъем Micro-USB
4. Разъем USB Type-C
5. Светодиодная индикация состояния заряда
6. Кабель с разъемом Micro-USB
7. Кабель USB Type-C

Благодарим за покупку изделия фирмы Nanta. внимательно ознакомьтесь с настоящей инструкцией. Храните инструкцию в надежном месте для справок в будущем. В случае передачи изделия другому лицу приложите и эту инструкцию.

### 1. Предупредительные пиктограммы и инструкции



#### Внимание

Данным значком отмечены инструкции, несоблюдение которых может привести к опасной ситуации.



#### Примечание

Дополнительная или важная информация.

### 2. Комплект поставки

- Универсальный аккумуляторный блок питания 12000 мАч
- Зарядный кабель Micro-USB
- Зарядный кабель USB Type-C
- Настоящая инструкция

### 3. Техника безопасности

- Изделие предназначено только для домашнего применения.
- Беречь от грязи, влаги и источников тепла. Эксплуатировать только в сухих условиях.
- Не давать детям!
- Не ронять. Беречь от сильных ударов.
- Соблюдать технические характеристики.
- Изделие не открывать. Запрещается эксплуатировать неисправное изделие.
- Утилизировать упаковку в соответствии с местными нормами.
- Аккумулятор замене не подлежит. Утилизацию продукта производить целиком согласно нормативам.
- Запрещается вносить изменения в конструкцию. В противном случае гарантийные обязательства аннулируются.



#### Примечание – Qualcomm® Quick Charge™ 3.0

Совместимость устройства с режимом быстрой зарядки Quick-Charge см. в руководстве производителя устройства или в интернете.

---

## 4. Эксплуатация

### 4.1 Зарядка аккумуляторного блока питания

- Чтобы зарядить аккумуляторный блок питания, соедините его с соответствующим зарядным устройством с помощью прилагаемых кабелей Micro-USB (**разъем IN 5V/2,4A**) или USB-Type-C (**разъем IN 5V/3A**). Соблюдайте инструкцию по эксплуатации зарядного устройства USB.
- Процесс зарядки происходит автоматически.
- Перед началом эксплуатации аккумуляторный блок питания необходимо один раз зарядить полностью.



#### Примечание – Емкость

- Во время зарядки текущая емкость отображается непрерывно.
- Каждая лампа индикации соответствует 25% емкости. Непрерывно горящая лампа показывает, что макс. емкость достигнута. Если три лампы горят, а четвертая мигает, значит аккумуляторный блок заряжен миним. на 75%.
- Если батарея заряжена полностью, горят все 4 светодиодные лампы.
- Чтобы включить блок питания и проверить его текущую емкость, нажмите кнопку на панели.
- Чтобы выключить аккумуляторный блок, нажмите и удерживайте кнопку на верхней панели, пока лампы индикации не погаснут.



#### Внимание – Аккумулятор

- Применять только соответствующие зарядные устройства.
- Запрещается эксплуатировать и ремонтировать неисправные устройства.
- Не подвергать аккумуляторы глубокой разрядке и перезарядке.
- Беречь от высоких температур при хранении, заряде и эксплуатации.
- При длительном хранении заряжать не реже одного раза в три месяца.

### 4.2 Зарядка оконечных устройств

- Подключите зарядный кабель из комплекта к разъему USB или USB (QC3.0) аккумуляторного блока (см. п. 8 «**Технические характеристики**»). Другой конец кабеля подключите к микроразъему USB или к разъему USB Type-C заряжаемого устройства (мобильному телефону, смартфону и т. д.).
- Зарядный/соединительный USB-кабель из комплекта аккумуляторного блока может не подойти к оконечному устройству. В этом случае воспользуйтесь USB-кабелем устройства.
- Процесс загрузки начнется автоматически. Во время зарядки текущая емкость отображается светодиодными лампами индикации.
- Ход зарядки смотрите на дисплее оконечного устройства.
- Чтобы отключить процесс зарядки и выключить блок питания, нажмите и удерживайте кнопку на блоке питания в течение примерно 3 с. Лампы индикации должны погаснуть.
- Если заряжаемое устройство не подключено, аккумуляторный блок автоматически выключается.



### **Предупреждение! Подключение оконечных устройств**

- Перед подключением заряжаемого устройства убедитесь, что его характеристики соответствуют аккумуляторному блоку питания.
- Не превышайте общий потребляемый ток подключенных устройств (см. п. 8 «Технические характеристики»).
- Соблюдайте инструкции по эксплуатации устройств.
- Соблюдайте правила техники безопасности по питанию устройств.
- Аккумуляторный блок питания запрещается одновременно заряжать и разряжать.



### **Примечание. Оптимальная зарядка**

- Режим оптимальной зарядки обеспечивает опознавание устройства, выбор тока оптимальной величины и обеспечение минимального времени зарядки.



### **Предупреждение**

- Запрещается соединять кабелям вход и выход аккумуляторного блока. Это может стать причиной выхода аккумулятора из строя.
- Не подключайте оконечные устройства во время зарядки аккумуляторного блока питания. В противном случае это может привести к выходу из строя блока питания и оконечного устройства.

## **5. Уход и техническое обслуживание**

Чистку изделия производить только безворсовой слегка влажной салфеткой. Запрещается применять агрессивные чистящие средства.

## **6. Отказ от гарантийных обязательств**

Компания Napa GmbH & Co KG не несет ответственность за ущерб, возникший вследствие неправильного монтажа, подключения и использования изделия не по назначению, а также вследствие несоблюдения инструкции по эксплуатации и техники безопасности.

---

## 7. Отдел техобслуживания

По вопросам ремонта или замены неисправных изделий обращайтесь к продавцу или в сервисную службу компании Hama.

Горячая линия отдела техобслуживания:

+49 9091 502-115 (немецкий, английский)

Подробнее смотрите здесь: [www.hama.com](http://www.hama.com)

## 8. Технические характеристики

Вход Micro-USB	5V --- 2A
Вход USB Type-C	5V --- 3A
Выход USB Type-C	5V --- 3A
Выход USB (QC 3.0)	5V --- 3A/ 9V --- 1,8A/ 12V --- 1.3A
Общий выход	3A (max.)
Тип батареи	3.8V/Li-Po
минимум Емкость	11670 мАч / 44,3 Вт.ч
тип. Емкость	12000 мАч

## 9. Инструкции по утилизации

### Охрана окружающей среды:



С момента перехода национального законодательства на европейские нормативы 2012/19/EU и 2006/66/EU действительно следующее: Электрические и электронные приборы, а также батареи запрещается утилизировать с обычным мусором.

Потребитель, согласно закону, обязан утилизировать электрические и электронные приборы, а также батареи и аккумуляторы после их использования в специально предназначенных для этого пунктах сбора, либо в пунктах продажи. Детальная регламентация этих требований осуществляется соответствующим местным законодательством.

Необходимость соблюдения данных предписаний обозначается особым значком на изделии, инструкции по эксплуатации или упаковке. При переработке, повторном использовании материалов или при другой форме утилизации бывших в употреблении приборов Вы помогаете охране окружающей среды. В соответствии с предписаниями по обращению с батареями, в Германии вышеназванные нормативы действуют для утилизации батарей и аккумуляторов.

## Bedieningselementen en weergaven

1. Aan/Uit-schakelaar
2. USB-aansluitpunt (Quick Charge 3.0)
3. Micro-USB-aansluitpunt
4. USB Type-C-aansluitpunt
5. Ledcapaciteitsindicatie
6. Micro-USB-kabel
7. USB Type-C-kabel

Hartelijk dank dat u voor een product van Hama heeft gekozen.

Neem de tijd om de volgende aanwijzingen en instructies volledig door te lezen. Berg deze gebruiksaanwijzing vervolgens op een goede plek op zodat u hem als naslagwerk kunt gebruiken.

Op zodat u hem als naslagwerk kunt gebruiken. Mocht u het toestel verkopen, geeft u dan ook deze gebruiksaanwijzing aan de nieuwe eigenaar.

## 1. Verklaring van waarschuwingssymbolen en instructies



### Waarschuwing

Wordt gebruikt voor veiligheidsinstructies of om de aandacht te trekken op bijzondere gevaren en risico's.



### Aanwijzing

Wordt gebruikt voor extra informatie of belangrijke informatie.

## 2. Inhoud van de verpakking

- Power Pack 12000 mAh
- Micro-USB-oplaadkabel
- USB Type-C-oplaadkabel
- deze bedieningsinstructies

## 3. Veiligheidsinstructies

- Het product is bedoeld voor niet-commercieel privegebruik in huiselijke kring.
- Bescherm het product tegen vuil, vocht en oververhitting en gebruik het alleen in droge omgevingen.
- Elektrische apparaten dienen buiten het bereik van kinderen gehouden te worden!
- Laat het product niet vallen en stel het niet bloot aan zware schokken of stoten.
- Gebruik het product niet buiten de in de technische gegevens vermelde vermogensgrenzen.
- Open het product niet en gebruik het niet meer als het beschadigd is.
- Het verpakkingsmateriaal direct en overeenkomstig de lokaal geldende afvoervoorschriften afvoeren.
- De accu is vast ingebouwd en kan niet worden verwijderd, voer het product derhalve als één geheel af overeenkomstig de wettelijke voorschriften.
- Verander niets aan het toestel. Daardoor vervalt elke aanspraak op garantie.



#### Aanwijzing – Qualcomm® Quick Charge™ 3.0

Of uw eindapparaat geschikt is voor Quick-Charge, kunt u in de productinformatie, de bedieningsinstructies van de betreffende fabrikant of op internet vinden.

### 4. Gebruik

#### 4.1 Opladen van het Power Pack

- Start het opladen van het Power Pack door de meegeleverde Micro-USB-oplaadkabel op de Micro-USB-ingang van het Power Pack (**IN 5V/2,4A**) of de meegeleverde USB-type-C-oplaadkabel op de USB-type-C-ingang (**IN 5V/3A**) en op een geschikte USB-oplader aan te sluiten. Neem hiervoor de bedieningsinstructies van de gebruikte USB-oplader in acht.
- Het opladen start en eindigt automatisch.
- Laad voor het eerste gebruik het Power Pack allereerst eenmaal volledig op.



#### Aanwijzing – Capaciteit

- Tijdens het opladen van het Power Pack wordt de capaciteit continu weergegeven.
- Ledere status-LED komt overeen met 25% van de capaciteit. Het continu branden van een LED signaleert de reeds bereikte capaciteit. Indien er drie LEDs branden en de vierde knippert, dan is het Power Pack voor ten minste 75% opgeladen.
- Indien alle vier LEDs oplichten, dan is de volledige capaciteit ter beschikking.
- Druk op de toets van het Power Pack teneinde deze in te schakelen en de actuele capaciteit van het Power Pack te weten te komen.
- Houd de toets zolang ingedrukt totdat de status-LEDs uitgaan teneinde het Power Pack uit te schakelen.



#### Waarschuwing – accu

- Gebruik alleen geschikte laadapparatuur of USB-aansluitingen voor het opladen.
- Gebruik defecte laadapparatuur of USB-aansluitingen niet meer en probeer ze niet te repareren.
- Het op te laden product niet overladen of diepontladen.
- Opbergen, opladen en gebruiken bij extreme temperaturen vermijden.
- Indien de accu's gedurende langere tijd worden opgeborgen dienen ze ten minste elke 3 maanden opgeladen te worden.



---

## 4.2 Opladen van eindapparatuur

- Verbind de meegeleverde Micro-USB-laadkabel of USB type-C-laadkabel met het USB- of USB (QC3.0)-aansluitpunt van het Power Pack (zie **8. Technische specificaties**) en met het micro-USB- of USB type-C-aansluitpunt van uw eindapparaat (mobiele telefoon, smartphone, enz.).
- Soms kan het voorkomen dat de meegeleverde USB-laad-/verbindingkabel niet geschikt is voor het USB-aansluitpunt van het eindtoestel. Gebruik dan de USB-kabel van het eindtoestel.
- Het opladen start automatisch. Tijdens het opladen tonen de status-LEDs de nog beschikbare capaciteit van het Power Pack.
- De actuele accu-laadstatus van uw eindtoestel wordt daarop weergegeven.
- Beëindig het opladen en schakel het Power Pack uit door ca. 3 seconden op de toets van het Power Pack te drukken. De status-LEDs gaan uit.
- In het geval dat er geen eindtoestel wordt aangesloten, schakelt het Power Pack automatisch.



### Waarschuwing – aansluiten van eindapparatuur

- Controleer voor het aansluiten van een eindtoestel of het met de stroomlevering door het Power Pack voldoende van stroom kan worden voorzien.
- Voorkom dat het maximale stroomverbruik van het aangesloten eindapparaat wordt overschreden (zie **8. Technische specificaties**).
- Neem de aanwijzingen in de bedieningsinstructies van uw eindtoestel in acht.
- Neemt u absoluut de aldaar vermelde informatie en veiligheidsinstructies met betrekking tot de stroomvoorziening van uw apparatuur in acht.
- Het Power Pack mag niet tegelijkertijd worden opgeladen en ontladen!



### Aanwijzing – geoptimaliseerd opladen

- Geoptimaliseerd opladen betekent, dat het Power Pack het aangesloten eindtoestel herkent, met de optimale stroomsterkte voedt en daardoor de oplaadtijd tot een minimum beperkt.



### Waarschuwing

- Sluit de laadkabel van het Power Pack nooit tegelijkertijd op de in- en uitgang daarvan aan. De accu kan daardoor worden beschadigd.
- Sluit tijdens het opladen van het Power Pack geen eindapparatuur aan. Daardoor kunnen het Power Pack en de aangesloten eindapparatuur worden beschadigd.

## 5. Onderhoud en verzorging

Reinig dit product uitsluitend met een pluisvrije, licht vochtige doek en maak geen gebruik van agressieve reinigingsmiddelen.

## 6. Uitsluiting van garantie en aansprakelijkheid

Hama GmbH & Co KG aanvaardt geen enkele aansprakelijkheid of garantieclaims voor schade of gevolgschade, welke door ondeskundige installatie, montage en ondeskundig gebruik van het product ontstaan of het resultaat zijn van het niet in acht nemen van de bedieningsinstructies en/of veiligheidsinstructies.

---

## 7. Service en support

Neem bij vragen over het product contact op met de afdeling Productadvies van HAMA.

Hotline: +49 9091 502-115 (Duits/Engels)

Meer support-informatie vindt u hier:

[www.hama.com](http://www.hama.com)

## 8. Technische specificaties

Micro-USB-ingang	5V --- 2 A
USB Type-C-ingang	5V --- 3 A
USB Type-C-uitgang	5V --- 3 A
USB-uitgang (QC 3.0)	5V --- 3 A/ 9V --- 1,8 A/ 12V --- 1.3 A
Uitgang totaal	3 A (max.)
Batterijtype	3.8V/Li-Po
Min. capaciteit	11670 mAh / 44,3 Wh
Type capaciteit	12000 mAh

## 9. Aanwijzingen over de afvalverwerking

### Notitie aangaande de bescherming van het milieu:



Ten gevolge van de invoering van de Europese Richtlijn 2012/19/EU en 2006/66/EU in het nationaal juridisch systeem, is het volgende van toepassing: Elektrische en elektronische apparatuur, zoals batterijen mag niet met het huisvuil weggegooid worden. Consumenten zijn wettelijk verplicht om elektrische en elektronische apparaten zoals batterijen op het einde van gebruik in te dienen bij openbare verzamelplaatsen speciaal opgezet voor dit doeleinde of bij een verkooppunt. Verdere specificaties aangaande dit onderwerp zijn omschreven door de nationale wet van het betreffende land. Dit symbool op het product, de gebruiksaanwijzing of de verpakking duidt erop dat het product onderworpen is aan deze richtlijnen. Door te recyclen, hergebruiken van materialen of andere vormen van hergebruiken van oude toestellen/batterijen, levert u een grote bijdrage aan de bescherming van het milieu.

## Elementy obsługi i sygnalizacji

1. Włącznik zasilania
2. Złącze USB (Quick Charge 3.0)
3. Port micro USB
4. Złącze USB Type-C
5. Dioda LED wskazująca pojemność
6. Kabel micro USB
7. Kabel USB Type-C

Dziękujemy za zakup naszego produktu!

Przed pierwszym użyciem należy dokładnie przeczytać instrukcję obsługi. Instrukcję należy przechować, gdyż może być jeszcze potrzebna.

## 1. Objasnienie symboli ostrzegawczych i wskazówek



### Ostrzeżenie

Używane w celu zwrócenia uwagi na szczególne niebezpieczeństwo lub ryzyko.



### Wskazówki

Używane w celu zwrócenia uwagi na szczególnie przydatne informacje.

## 2. Zawartość opakowania

- Uniwersalny zestaw zasilający 12000 mAh
- Kabel ładujący micro USB
- Kabel ładujący USB Type-C
- niniejsza instrukcja obsługi

## 3. Wskazówki bezpieczeństwa

- Produkt jest przeznaczony do prywatnego, niekomercyjnego użytku domowego.
- Chronić produkt przed zanieczyszczeniem, wilgocią i przegrzaniem oraz stosować go tylko w suchym otoczeniu.
- Trzymać urządzenie, jak wszystkie urządzenia elektryczne, z dala od dzieci!
- Chronić produkt przed upadkiem i silnymi wstrząsami.
- Nie stosować produktu poza zakresem mocy podanym w danych technicznych.
- Nie otwierać produktu i nie używać go, gdy jest uszkodzony.
- Materiały opakowaniowe należy natychmiast poddać utylizacji zgodnie z obowiązującymi przepisami miejscowymi.
- Akumulator jest zamontowany na stałe i nie można go usunąć, poddać cały produkt utylizacji zgodnie z ustawowymi postanowieniami.
- Nie modyfikować urządzenia. Prowadzi to do utraty wszelkich roszczeń z tytułu gwarancji.



### Wskazówki – Qualcomm® Quick Charge™ 3.0

To, czy urządzenie końcowe ma funkcję szybkiego ładowania (Quick Charge), można sprawdzić w informacjach o produkcie lub instrukcji obsługi producenta bądź w Internecie.

---

## 4. Obsługa

### 4.1 Ładowanie zestawu zasilającego Power Pack

- Uruchomić proces ładowania zestawu zasilającego Power Pack, podłączając dołączony kabel ładujący micro USB do wejścia micro USB zestawu Power Pack (**IN 5V/2,4A**) lub dołączony kabel USB TYPE C do wejścia USB Type C (**IN 5V/3A**) i odpowiednią ładowarkę USB. Uwzględnić instrukcję obsługi stosowanej ładowarki USB.
- Proces ładowania rozpoczyna i kończy się automatycznie.
- Przed pierwszym użyciem zestawu zasilającego Power Pack należy go całkowicie naładować.



#### Wskazówki – pojemność

- Podczas ładowania zestawu zasilającego Power Pack wskazywana jest stale jego pojemność.
- Każda dioda LED stanu odpowiada 25% pojemności. Ciągłe świecenie diody LED sygnalizuje uzyskaną już pojemność. Jeżeli świecą się trzy diody LED, a czwarta dioda miga, oznacza to, że zestaw zasilający jest naładowany w przynajmniej 75%.
- Jeżeli świecą się wszystkie cztery diody LED, oznacza to, że dostępna jest pełna pojemność.
- Nacisnąć przycisk zestawu Power Pack, aby go włączyć i sprawdzić aktualną pojemność zestawu Power Pack.
- Aby wyłączyć zestaw zasilający, nacisnąć i trzymać wciśnięty przycisk, aż zgasną diody LED stanu.



#### Ostrzeżenie - akumulator

- Używać do ładowania tylko odpowiednich ładowarek lub portów USB.
- Generalnie nie stosować uszkodzonych ładowarek lub portów USB ani nie próbować ich naprawiać.
- Chronić produkt przed przeładowaniem lub głębokim rozładowaniem.
- Unikać przechowywania, ładowania i stosowania w ekstremalnych temperaturach.
- W przypadku dłuższego przechowywania regularnie (przynajmniej co kwartał) doładowywać urządzenie.

### 4.2 Ładowanie urządzeń końcowych

- Połączyć dołączony kabel ładujący micro USB lub kabel ładujący USB typu C z odpowiednim złączem USB lub USB (QC3.0) zestawu powerbank (patrz **8. Dane techniczne**) i ze złączem micro USB lub USB typu C urządzenia końcowego (telefon komórkowy, smartfon itp.).
- Może się zdarzyć, że dołączony kabel ładujący / połączeniowy nie będzie pasował do gniazda USB urządzenia końcowego. W takim przypadku użyć kabla USB urządzenia końcowego.
- Proces ładowania rozpoczyna się automatycznie. Podczas ładowania diody stanu LED wskazują dostępną jeszcze pojemność zestawu Power Pack.
- Aktualny stan naładowania akumulatora urządzenia końcowego jest wskazywany na urządzeniu.
- Zakończyć proces ładowania i wyłączyć zestaw powerbank, przytrzymując przez ok. 3 sekundy wciśnięty przycisk zestawu powerbank. Diody stanu LED gasną.
- Jeżeli nie zostanie połączone żadne urządzenie końcowe, zestaw Power Pack wyłączy się automatycznie.



### Ostrzeżenie – podłączanie urządzeń końcowych

- Przed podłączeniem urządzenia końcowego sprawdzić, czy będzie ono dostatecznie zasilane prądem wyjściowym zestawu zasilającego Power Pack.
- Zadbać o to, aby całkowity pobór prądu podłączonego urządzenia końcowego nie był wyższy od wartości maksymalnej (patrz **8. Dane techniczne**).
- Uwzględnić informacje w instrukcji obsługi urządzenia końcowego.
- Koniecznie przestrzegać też podanych w nich informacji i wskazówek bezpieczeństwa dotyczących zasilania prądem stosowanych urządzeń.
- Zestaw zasilający Power Pack nie może być równocześnie ładowany i rozładowywany!



### Wskazówka – optymalizacja ładowania

- Optymalne ładowanie oznacza, że zestaw zasilający rozpoznaje podłączone urządzenie końcowe, zasila je prądem o optymalnym natężeniu i dzięki temu redukuje do minimum czas ładowania.



### Ostrzeżenie

- Nigdy nie podłączać kabla ładującego zestawu zasilającego Power Pack jednocześnie do jego wejścia i wyjścia. Może to doprowadzić do uszkodzenia akumulatora.
- Podczas ładowania zestawu zasilającego Power Pack nie podłączać żadnych urządzeń końcowych. Może to prowadzić do uszkodzenia zestawu Power Pack i podłączonych urządzeń końcowych.

## 5. Czyszczenie

Produkt można czyścić jedynie lekko zwilżoną szmatką. Do czyszczenia nie należy używać żadnych silnych i agresywnych detergentów.

## 6. Wyłączenie odpowiedzialności

Hama GmbH & Co KG nie udziela gwarancji ani nie odpowiada za szkody wskutek niewłaściwej instalacji, montażu oraz nieprawidłowego stosowania produktu lub nieprzestrzegania instrukcji obsługi i/lub wskazówek bezpieczeństwa.

## 7. Serwis i pomoc techniczna

W razie pytań dotyczących produktu prosimy zwrócić się do infolinii Hama.

Gorąca linia: +49 9091 502-115 (niem./ang.)

Dodatkowe informacje są dostępne na stronie:

[www.hama.com](http://www.hama.com)

## 10. Dane techniczne

Wejście micro USB	5V $\overline{\text{---}}$ 2 A
Wejście USB Type-C	5V $\overline{\text{---}}$ 3 A
Wyjście USB Type-C	5V $\overline{\text{---}}$ 3 A
Wyjście USB (QC 3.0)	5V $\overline{\text{---}}$ 3 A/ 9V $\overline{\text{---}}$ 1,8 A/ 12V $\overline{\text{---}}$ 1.3 A
Wyjście łączne	3 A (max.)
Typ baterii	3.8V/Li-Po
Min. pojemność	11670 mAh / 44,3 Wh
Typowa pojemność	12000 mAh

## 9. Informacje dotycząca recyklingu

### Wskazówki dotyczące ochrony środowiska:



Od czasu wprowadzenia europejskiej dyrektywy 2012/19/EU i 2006/66/EU do prawa narodowego obowiązują następujące ustalenia: Urządzeń elektrycznych, elektronicznych oraz baterii jednorazowych nie należy wyrzucać razem z codziennymi odpadami domowymi! Użytkownik zobowiązany prawnie do odniesienia zepsutych, zniszczonych lub niepotrzebnych urządzeń elektrycznych i elektronicznych do punktu zbiórki lub do sprzedawcy. Szczegółowe kwestie regulują przepisy prawne danego kraju. Informuje o tym symbol przekreślonego kosza umieszczony na opakowaniu. Segregując odpady pomagasz chronić środowisko!

## Ovládací prvky a indikace

1. Vypínač
2. USB konektor (Quick Charge 3.0)
3. Micro-USB konektor
4. USB Type-C konektor
5. LED indikace kapacity
6. Micro USB kabel
7. USB Type-C kabel

Děkujeme, že jste si vybrali výrobek Hama.

Přečtěte si, prosím, všechny následující pokyny a informace. Uchovejte tento text pro případné budoucí použití. Pokud výrobek prodáte, předejte tento text novému majiteli.

## 1. Vysvětlení výstražných symbolů a pokynů



### Upozornění

Tento symbol označuje bezpečnostní upozornění, které poukazuje na určitá rizika a nebezpečí.



### Poznámka

Tento symbol označuje dodatečné informace nebo důležité poznámky.

## 2. Obsah balení

- Power Pack 12000 mAh
- Micro USB nabíjecí kabel
- USB Type-C nabíjecí kabel
- tento návod k použití

## 3. Bezpečnostní pokyny

- Výrobek je určen pro použití v soukromých domácnostech.
- Chraňte výrobek před znečištěním, vlhkostí a přehřátím a používejte ho pouze v suchých prostorech.
- Tento produkt, stejně jako všechny ostatní elektrické produkty, nepatří do rukou dětí!
- Zabraňte pádu výrobku a výrobek nevystavujte velkým otřesům.
- Přístroj neprovozujte mimo meze výkonu uvedené v technických údajích.
- Výrobek neotvírejte a v případě poškození již dále nepoužívejte.
- Obalový materiál likvidujte ihned podle platných místních předpisů o likvidaci.
- Akumulátor je pevně instalován a nelze jej odstranit. Výrobek likvidujte jako celek v souladu se zákonným ustanovením.
- Na výrobku neprovádějte žádné změny. Tím zanikají veškeré závazky ze záruky.



### Poznámka – Qualcomm® Quick Charge™ 3.0

Zda je koncové zařízení kompatibilní s Quick-Charge, zjistíte z informací o výrobku nebo z návodu k použití příslušného výrobce nebo na internetu.

---

## 4. Provoz

### 4.1 Nabíjení Power Packu

- Spusťte nabíjení Power Packu tak, že připojíte příložený mikro USB nabíjecí kabel do mikro USB vstupu Power Packu (**IN 5 V/2,4 A**) nebo příložený nabíjecí kabel USB typu C do zdířky USB typu C (**IN 5 V/3 A**) a do vhodné USB nabíječky. Dodržujte pokyny uvedené v návodu k obsluze použité USB nabíječky.
- Nabíjení se spustí a ukončí automaticky.
- Před prvním použitím jednou zcela nabijte akumulátor.



#### Poznámka – kapacita

- Během nabíjení Power Packu je trvale zobrazována kapacita.
- Každá stavová dioda LED odpovídá kapacitě 25 %. Trvalé svícení jedné LED signalizuje již dosaženou kapacitu. Pokud svítí tři diody LED a čtvrtá bliká, pak jsou baterie nabitě na nejméně 75 %.
- Pokud se rozsvítí všechny čtyři stavové diody LED, pak je k dispozici plná kapacita.
- Pro zapnutí a zjištění aktuální kapacity Power Packu stiskněte tlačítko na Power Packu.
- Pro vypnutí baterií stiskněte a držte stisknuto tlačítko na tak dlouho, až zhasnou stavové diody LED.



#### Výstraha – akumulátor

- Pro nabíjení používejte pouze vhodné nabíječky nebo USB-připojení.
- Vadné nabíječky nebo USB-připojení nikdy nepoužívejte a také nezkoušejte tyto opravovat.
- Výrobek nepřebíjejte nebo ho zcela nevybíjejte.
- Zabraňte skladování, nabíjení a používání při extrémních teplotách.
- V případě delšího skladování pravidelně dobíjejte (nejméně každého čtvrt roku).

### 4.2 Nabíjení koncových přístrojů

- Připojte příložený nabíjecí kabel mikro USB nebo USB Type-C k zásuvce USB, USB (QC3.0) nebo USB Type-C na Power Packu (viz. kapitola **8. Technické údaje**) a zásuvce mikro USB nebo USB Type-C koncového zařízení (mobil, smartphone atd.).
- V některých případech nejsou příložené nabíjecí/propojovací kabely vhodné pro koncové zařízení, které chcete nabít. V takovém případě použijte USB kabel koncového přístroje.
- Nabíjení se spustí automaticky. Během nabíjení zobrazují stavové diody LED zbývající kapacitu Power Packu.
- Aktuální stav nabití baterií vašeho koncového přístroje je zobrazován na koncovém přístroji.
- Stisknutím a přidržením tlačítka Power Packu na cca 3 sekundy ukončíte nabíjení a vypnete Power Pack. Stavové diody LED zhasnou.
- V případě, že nebude připojen žádný koncový přístroj, vypne se Power Pack automaticky.





### Výstraha – připojení koncových přístrojů

- Před připojením koncového zařízení zkontrolujte, zda je maximální proud powerpacku dostatečný pro dané zařízení.
- Ujistěte se, že celkový příkon připojených koncových zařízení není překročen (viz. kapitola 8. **Technické údaje**).
- Respektujte pokyny uvedené v návodech k použití vašeho koncového přístroje.
- Bezpodmínečně také respektujte zde uvedené údaje a bezpečnostní pokyny týkající se napájení Vašich přístrojů.
- Power Pack se nesmí současně nabíjet a vybíjet!



### Upozornění – optimalizované nabíjení

- Optimální nabíjení znamená, že Power Pack rozpozná připojený koncový přístroj, napájí ho optimálním proudem a snižuje tak dobu nabíjení na minimum.



### Výstraha

- Nabíjecí kabel Power Packu nikdy nepřipojujte současně na jeho vstup a výstup. Může tak dojít k poškození akumulátoru.
- Během nabíjení Power Packu nepřipojujte žádné koncové přístroje. Mohlo by tak dojít k poškození Power Packu a připojených koncových přístrojů.

## 5. Údržba a čištění

Zařízení čistěte jemným navlhčeným hadříkem, který nepouští žmolky. Při čištění nepoužívejte agresivní čisticí prostředky.

## 6. Vyloučení záruky

Hama GmbH & Co KG nepřebírá žádnou odpovědnost nebo záruku za škody vzniklé neodbornou instalací, montáží nebo neodborným použitím výrobku nebo nedodržováním návodu k použití a/nebo bezpečnostních pokynů.

---

## 7. Servis a podpora

Máte otázku k produktu ? Obraťte na na poradenské oddělení Hama.

Horká linka: +49 9091 502-115 (německy/anglicky)

Další podpůrné informace naleznete na adrese:

[www.hama.com](http://www.hama.com)

## 8. Technické údaje

Vstup Micro-USB	5 V --- 2 A
Vstup USB Type-C	5 V --- 3 A
Výstup USB Type-C	5 V --- 3 A
Výstup USB (QC 3.0)	5 V --- 3 A/ 9 V --- 1,8 A/ 12 V --- 1.3 A
Výstup celkový	3 A (max.)
Typ baterie	3.8V / Li-Po
Min. kapacita	11670 mAh / 44,3 Wh
Typická kapacita	12000 mAh

## 9. Pokyny k likvidaci

### Ochrana životního prostředí:



Evropská směrnice 2012/19/EU a 2006/66/EU ustanovujete následující: Elektrická a elektronická zařízení stejně jako baterie nepatří do domovního odpadu. Spotřebitel se zavazuje odevzdat všechna zařízení a baterie po uplynutí jejich životnosti do příslušných sběrů. Podrobnosti stanoví zákon příslušné země. Symbol na produktu, návod k obsluze nebo balení na toto poukazuje. Recyklací a jinými způsoby využití přispíváte k ochraně životního prostředí.

## Ovládacie prvky a indikácie

1. Vypínač
2. USB konektor (Quick Charge 3.0)
3. Konektor micro USB
4. USB Type-C konektor
5. LED indikácia kapacity
6. Micro USB kábel
7. Kábel USB Type-C

Ďakujeme, že ste sa rozhodli pre výrobok Hama.

Prečítajte si všetky nasledujúce pokyny a informácie. Uchovajte tento návod na použitie pre prípadné budúce použitie. Pokiaľ výrobok predáte, dajte tento návod novému majiteľovi.

## 1. Vysvetlenie výstražných symbolov a upozornení



### Upozornenie

Tento symbol označuje bezpečnostné upozornenie, ktoré poukazuje na určité riziká a nebezpečenstva.



### Poznámka

Tento symbol označuje dodatočné informácie, alebo dôležité poznámky.

## 2. Obsah balenia

- Power Pack 12000 mAh
- Nabíjací kábel s pripojením micro USB
- Nabíjací kábel s pripojením USB Type-C
- Tento návod na použitie

## 3. Bezpečnostné upozornenia

- Výrobok je určený pre súkromné použitie v domácnosti, nie je určený na komerčné použitie.
- Chráňte výrobok pred znečistením, vlhkosťou a prehriatím a používajte ho len v suchom prostredí.
- Tento prístroj, rovnako ako všetky elektrické zariadenia, nepatrí do detských rúk!
- Výrobok nenechajte spadnúť a nevystavujte ho silným otrasom.
- Výrobok neprevádzkujte mimo svojich výkonových medzí uvedených v technických údajoch.
- Výrobok neotvárajte a nepoužívajte ho ďalej, ak je poškodený.
- Likvidujte obalový materiál okmžite podľa platných miestnych predpisov na likvidáciu odpadov.
- Akumulátor je pevne inštalovaný a nie je možné ho odstrániť, likvidujte výrobok kompletne podľa zákonných predpisov.
- Na zariadení/prístroji nerobte žiadne zmeny. Má to za následok stratu akýchkoľvek nárokov na plnenie zo záruky.



### Poznámka – Qualcomm® Quick Charge™ 3.0

Či je vaše koncové zariadenie kompatibilné s funkciou Quick Charge, zistíte v informáciách o výrobku alebo v návode na použitie príslušného výrobcu alebo na internete.

## 4. Prevádzka

### 4.1. Nabíjanie Power Packu

- Spustíte nabíjanie batérie Power Pack pripojením priloženého nabíjacieho mikro USB kábla do mikro USB vstupu batérie Power Pack (**IN 5 V/2,4 A**) alebo priloženého nabíjacieho kábla s pripojením USB typu C do zdiery USB typu C (**IN 5 V/3 A**) a do vhodnej USB nabíjačky. Postupujte pritom podľa návodu na použitie príslušnej USB nabíjačky.
- Nabíjanie sa spustí a ukončí automaticky.
- Pred prvým použitím Power Pack úplne nabite.



### Poznámka

- Počas nabíjania Power Packu je trvale zobrazovaná kapacita.
- Každá stavová LED dióda odpovedá kapacite 25%. Trvalé svietenie jednej LED signalizuje už dosiahnutú kapacitu. Pokiaľ svietia tri diódy LED a štvrtá bliká, stav nabitia je najmenej 75%.
- Ak sa rozsvietia všetky štyri stavové LED diódy, je k dispozícii plná kapacita.
- Pre zapnutie a zistenie aktuálnej kapacity Power Packu stlačte tlačidlo na Power Packu.
- Pre vypnutie stlačte a podržte stlačené tlačidlo dovtedy, kým zhasnú stavové LED diódy.



### Upozornenie - akumulátor

- Pre nabíjanie používajte len vhodné nabíjačky alebo USB pripojenia.
- Nikdy nepoužívajte poškodené nabíjačky a USB pripojenia a nepokúšajte sa ich opravovať.
- Zariadenie neprebíjajte ani celkom nevybíjajte.
- Zabráňte skladovaniu, nabíjaniu a používaniu pri extrémnych teplotách.
- V prípade dlhšieho skladovania pravidelne zariadenie dobíjajte (aspoň raz štvrťročne).

### 4.2. Nabíjanie koncových zariadení

- Pripojte priložený nabíjací kábel micro USB alebo USB Type-C k zásuvke USB, USB (QC3.0) alebo USB Type-C na Power Packu (pozrite kapitolu **8. Technické údaje**) a zásuvke micro USB alebo USB Type-C koncového zariadenia (mobil, smartfón atď.).
- V niektorých prípadoch sú priložené nabíjacie/prepojovacie káble nevhodné pre koncové zariadenie, ktoré chcete nabíť. V takom prípade použite USB kábel, ktorý bol priložený ku koncovému zariadeniu.
- Proces nabíjania sa spustí automaticky. Počas nabíjania zobrazujú stavové LED diódy aktuálnu kapacitu Power Packu.
- Aktuálny stav batérie koncového zariadenia sa zobrazuje na koncovom zariadení.
- Ukončíte nabíjanie a vypnete batériu Power Pack stlačením tlačidla batérie Power Pack na cca. 3 sekundy. Stavové LED diódy zhasnú.
- V prípade, že nebude pripojené žiadne koncové zariadenie, Power Pack sa automaticky vypne.



### Upozornenie - pripojenie koncových zariadení

- Pred pripojením koncového zariadenia skontrolujte, či je maximálny prúd powerpacku dostatočný pre dané zariadenie.
- Uistite sa, že celkový odber prúdu pripojených koncových zariadení nebude prekročený (pozrite kapitolu **8. Technické údaje**).
- Rešpektujte pokyny uvedené v návode na použitie ku koncovému zariadeniu.
- Rešpektujte tiež uvedené údaje a bezpečnostné pokyny týkajúce sa napájania koncového zariadenia.
- Power Pack sa nesmie súčasne nabíjať a vybíjať!



### Poznámka - optimalizované nabíjanie

- Optimalizované nabíjanie znamená, že Power Pack rozpozná pripojené zariadenie, napája ho optimálnym prúdom a znižuje tak dobu nabíjania na minimum.



### Upozornenie

- Nabíjací kábel Power Packu nikdy nepripájajte súčasne na jeho vstup a výstup. Akumulátor by sa mohol poškodiť.
- Počas nabíjania Power Packu nepripájajte žiadne koncové zariadenia. Hrozí poškodenie Power Packu a pripojených koncových zariadení.

## 5. Údržba a starostlivosť

Na čistenie tohto výrobku používajte len navlhčenú utierku, ktorá nepúšťa vlákna a nepoužívajte žiadne agresívne čistiace prostriedky.

## 6. Vylúčenie záruky

Firma Hama GmbH & Co KG neručí/nezodpovedá za škody vyplývajúce z neodbornej inštalácie, montáže alebo neodborného používania výrobku alebo z nerešpektovania návodu na používanie a/alebo bezpečnostných pokynov.

---

## 7. Servis a podpora

S otázkami týkajúcimi sa výrobu sa prosím obráťte na poradenské oddelenie firmy Hama.

Hotline: +49 9091 502-115 (nem./angl.)

Ďalšie informácie o podpore nájdete tu:

[www.hama.com](http://www.hama.com)

## 8. Technické údaje

Vstup mikro USB	5 V $\overline{\text{---}}$ 2 A
Vstup USB Type-C	5 V $\overline{\text{---}}$ 3 A
Výstup USB Type-C	5 V $\overline{\text{---}}$ 3 A
Výstup USB (QC 3.0)	5 V $\overline{\text{---}}$ 3 A/ 9 V $\overline{\text{---}}$ 1,8 A/ 12 V $\overline{\text{---}}$ 1.3 A
Výstup celkovo	3 A (max.)
Typ batérie	3.8V/Li-Po
Min. kapacita	11670 mAh / 44,3 Wh
Typická kapacita	12000 mAh

## 9. Pokyny pre likvidáciu

### Ochrana životného prostredia:



Európska smernica 2012/19/EU a 2006/66/EU stanovuje: Elektrické a elektronické zariadenia, rovnako ako batérie sa nesmú vyhadzovať do domáceho odpadu. Spotrebiteľ je zo zákona povinný zlikvidovať elektrické a elektronické zariadenia, rovnako ako batérie na miesta k tomu určené. Symbolizuje to obrázok v návode na použitie, alebo na balení výrobku. Opätovným zužitkovaním alebo inou formou recyklácie starých zariadení/batérií prispievate k ochrane životného prostredia.

## Elementos de comando e indicadores

1. Interruptor de ligar/desligar
2. Entrada USB (Quick Charge 3.0)
3. Entrada micro USB
4. Entrada USB Type-C
5. LED para indicação da carga
6. Cabo micro USB
7. Cabo USB Type-C

Agradecemos que se tenha decidido por este produto Hama!

Antes de utilizar o produto, leia completamente estas indicações e informações. Guarde, depois, estas informações num local seguro para consultas futuras. Se transmitir o produto para um novo proprietário, entregue também as instruções de utilização.

### 1. Descrição dos símbolos de aviso e das notas



#### Aviso

É utilizado para identificar informações de segurança ou chamar a atenção para perigos e riscos especiais.



#### Nota

É utilizado para identificar informações adicionais ou notas importantes.

### 2. Conteúdo da embalagem

- Power Pack 12000 mAh
- Cabo de carregamento micro USB
- Cabo de carregamento USB Type-C
- Estas instruções de utilização

### 3. Indicações de segurança

- O produto foi criado para utilização privada, não comercial.
- Proteja o produto da sujidade, humidade e sobrecarga e utilize-o apenas em locais secos.
- Mantenha este produto, assim como qualquer outro produto elétrico, longe do alcance das crianças!
- Não deixe cair o produto, nem o submeta a choques.
- Não opere o produto em circunstâncias além dos limites de energia indicados nas especificações.
- Não abra o aparelho nem continue a usá-lo se o mesmo estiver danificado.
- Desfaça-se do material de embalagem de acordo com os regulamentos locais aplicáveis.
- Como a bateria é integrada e não pode ser removida, é necessário desfazer-se do produto por inteiro. Faça isso de acordo com os regulamentos locais aplicáveis.
- Não modifique o produto. Ao fazê-lo está a abdicar dos seus direitos de garantia.



#### Nota – Qualcomm® Quick Charge™ 3.0

Para saber se o seu dispositivo suporta a função Quick-Charge, consulte a informação do produto, o manual de instruções do respetivo fabricante ou a Internet.

## 4. Operação

### 4.1. Carregar o Power Pack

- Inicie o processo de carregamento do Power Pack, ligando o cabo de carregamento micro USB fornecido à entrada micro USB do Power Pack (**IN 5 V/2,4 A**) ou o cabo de carregamento USB tipo C fornecido à entrada USB tipo C (**IN 5 V/3 A**) e a um carregador USB adequado. Para tal, consulte o manual de instruções do carregador USB utilizado.
- O carregamento é iniciado e concluído automaticamente.
- Carregue o Power Pack totalmente antes de o usar pela primeira vez.



#### Nota – Capacidade

- A capacidade é sempre apresentada durante o carregamento do Power Pack.
- Cada estágio dos LED corresponde a 25% da capacidade. Quando um LED se encontra permanentemente iluminado, isto indica que esse nível de capacidade foi alcançado. Se três LED estiverem iluminados e o quarto estiver a piscar, isto indica que o Power Pack se encontra a 75% da sua capacidade.
- Se todos os quatro estágios dos LED estiverem iluminados, o aparelho estará na sua capacidade total.
- Pressione o botão do Power Pack para o ligar e verificar a sua capacidade atual.
- Para desligar o Power Pack, mantenha o botão pressionado até os LED se apagarem.



#### Aviso – Bateria

- Use apenas dispositivos de carregamento ou carregadores USB adequados.
- Como regra, não carregue dispositivos ou entradas USB danificadas e não tente repará-las por sua conta.
- Não sobrecarregue o produto nem deixe a bateria descarregar totalmente.
- Evite armazenar, carregar ou usar baterias em temperaturas extremas.
- Quando armazenadas durante longos períodos de tempo, as baterias devem ser carregadas regularmente (pelo menos a cada três meses).



---

## 4.2. Carregar dispositivos terminais

- Conecte o cabo de carregamento micro USB ou o cabo de carregamento USB do tipo C fornecido à entrada USB ou USB (QC3.0) do Power Pack (ver ponto **8. Especificações técnicas**) e à entrada micro USB ou USB do tipo C do seu dispositivo (telemóvel, smartphone, etc.)
- Em determinados casos, os cabos de ligação/carregamento fornecidos não são adequados para a entrada USB do dispositivo. Se for o caso, use o cabo USB que foi incluído com o seu dispositivo terminal.
- O processo de carregamento inicia-se automaticamente. Os LED de estágio irão apresentar a capacidade restante quando o Power Pack estiver a carregar.
- O estado atual de bateria do seu dispositivo terminal irá ser apresentado neste aparelho. Termine o processo de carregamento e desligue o Power Pack, pressionando o botão do Power Pack durante aprox. 3 segundos. Os indicadores LED deverão desligar-se.
- O Power Pack desligar-se-á automaticamente se não estiver ligado a um dispositivo terminal.



### Aviso – Ligar dispositivos terminais

- Antes de ligar um dispositivo terminal, verifique se a potência do carregador pode fornecer energia suficiente ao aparelho.
- Certifique-se de que o consumo de corrente total de todos os dispositivos ligados não seja excedido (ver ponto **8. Especificações técnicas**).
- Por favor consulte o manual de instruções do seu dispositivo terminal.
- É essencial que analise estas especificações e as instruções de segurança das fontes de alimentação dos seus dispositivos.
- O Power Pack não pode estar carregado e descarregado simultaneamente!



### Nota – Carregamento otimizado

- Carregamento otimizado significa que o Power Pack reconhece o dispositivo terminal ligado e que lhe fornece energia suficiente para minimizar o tempo de carregamento.



### Aviso

- Nunca ligue o cabo de carregamento do Power Pack à entrada e saída do Power Pack simultaneamente. Isto pode danificar a bateria.
- Não ligue nenhum dispositivo terminal enquanto o Power Pack estiver a carregar. Isto pode danificar o Power Pack e qualquer dispositivo ligado.

## 5. Manutenção e conservação

Limpe o produto apenas com um pano sem fiapos ligeiramente humedecido e não utilize produtos de limpeza agressivos.

---

## 6. Exclusão de garantia

A Hama GmbH & Co KG não assume qualquer responsabilidade ou garantia por danos provocados pela instalação, montagem ou manuseamento incorrectos do produto e não observação do das instruções de utilização e/ou das informações de segurança.

## 7. Contactos e apoio técnico

Em caso de dúvidas sobre o produto, contacte o serviço de assistência ao produto da Hama.

Linha de apoio ao cliente: +49 9091 502-115 (alemão/inglês)

Para mais informações sobre os serviços de apoio ao cliente, visite:

[www.hama.com](http://www.hama.com)

## 8. Especificações técnicas

Entrada micro USB	5V --- 2 A
Entrada USB Type-C	5V --- 3 A
Saída USB Type-C	5V --- 3 A
Saída USB (QC 3.0)	5V --- 3 A/ 9V --- 1,8 A/ 12V --- 1.3 A
Saída total	3 A (max.)
Tipo de bateria	3.8V/Li-Po
Capacidade mínima	11670 mAh/44,3 Wh
Capacidade típica	12000 mAh

## 9. Indicações de eliminação

### Nota em Protecção Ambiental:



Após a implementação da directiva comunitária 2012/19/EU e 2006/66/EU no sistema legal nacional, o seguinte aplica-se: Os aparelhos eléctricos e electrónicos, bem como baterias, não podem ser eliminados juntamente com o lixo doméstico. Consumidores estão obrigados por lei a colocar os aparelhos eléctricos e electrónicos, bem como baterias, sem uso em locais públicos específicos para este efeito ou no ponto de venda.

Os detalhes para este processo são definidos por lei pelos respectivos países. Este símbolo no produto, o manual de instruções ou a embalagem indicam que o produto está sujeito a estes regulamentos. Reciclando, reutilizando os materiais dos seus velhos aparelhos/baterias, esta a fazer uma enorme contribuição para a protecção do ambiente.

**Elemente de comandă și afișaje**

1. Comutator pornit/oprit
2. Racord USB (Quick Charge 3.0)
3. Racord micro USB
4. Racord USB Type-C
5. LED indicator de capacitate
6. Cablu micro USB
7. Cablu USB Type-C

Vă mulțumim că ați optat pentru un produs Hama.

Pentru început vă rugăm să vă lăsați puțin timp și să citiți complet următoarele instrucțiuni și indicații.

Vă rugăm să păstrați manualul de utilizare la loc sigur pentru o consultare ulterioară în caz de nevoie.

În caz de înstrăinare a aparatului vă rugăm să predați și acest manual noului proprietar.

**1. Explicarea simbolurilor de avertizare și indicații****Avertizare**

Se folosește la marcarea instrucțiunilor de siguranță sau la concentrarea atenției în caz de pericol și riscuri mari.

**Instrucțiune**

Se folosește pentru marcarea informațiilor și instrucțiunilor importante.

**2. Conținutul pachetului**

- Power Pack 12000 mAh
- Cablu de încărcare micro USB
- Cablu de încărcare USB Type-C
- acest manual de utilizare

**3. Instrucțiuni de siguranță**

- Produsul este conceput numai pentru utilizare privată și nu profesională.
- Protejați produsul de impurități, umiditate, supraîncălzire și utilizați-l numai în mediu uscat.
- Acest aparat, ca de altfel toată aparatura electronică, nu are ce căuta în mâinile copiilor!
- Nu lăsați produsul să cadă și nu îl supuneți trepidațiilor puternice.
- Nu exploatați produsul în afara limitelor de putere indicate în datele tehnice.
- Nu deschideți produsul și nu-l utilizați în continuare în caz de deteriorare.
- Reciclarea materialului pachetului se execută conform normelor locale de salubritate în vigoare.
- Acumulatorul este montat fix și nu poate fi demontat, salubritatea produsului ca un întreg conform prevederilor legale.
- Nu executați modificări la aparat. În acest fel pierdeți orice drept la garanție.

**Instrucțiune – Qualcomm® Quick Charge™ 3.0**

Pentru a afla dacă aparatul final este adecvat pentru Quick-Charge consultați informațiile produsului, manualul de utilizare al respectivului producător sau Internetul.

---

## 4. Funcționare

### 4.1. Încărcare Power Pack

- Porniți încărcarea Power Pack prin conectarea cablului de încărcare micro USB livrat la intrarea micro USB a Power Pack (**IN 5V/2.4A**) sau cablul de încărcare USB Type-C cu racordul USB Type-C (**IN 5V/3A**) și la un aparat USB de încărcare adecvat. Vă rugăm să respectați instrucțiunile de utilizare ale aparatului de încărcat USB.
- Încărcarea pornește și se oprește automat.
- Înaintea primei utilizări se execută încărcarea completă.



#### Indicație - Capacitate

- În timpul încărcării capacitatea se afișează permanent.
- Fiecare LED de statut corespunde cu 25 % din capacitate. Luminarea continuă a unui LED semnalizează atingerea capacității respective. Dacă trei LED-uri luminează continuu și al patrulea intermitent, Power Pack este cel puțin 75 % încărcat.
- Dacă toate cele patru LED-uri luminează continuu este disponibilă întreaga capacitate.
- Pentru aflarea actualei capacități și conectarea acesteia apăsați tasta.
- Pentru deconectare țineți apăsată tasta până când LED-urile de statut se sting.



#### Avertizare – Acumulator

- Pentru încărcare folosiți numai încărcătoare adecvate sau porturi USB.
- Nu folosiți încărcătoare sau porturi USB defecte și nu încercați să le reparați.
- Nu supraîncărcați sau descărcați complet produsul.
- Evitați depozitarea, încărcarea și utilizarea la temperaturi extreme.
- La o depozitare mai îndelungată, efectuați reîncărcarea la intervale regulate (cel puțin trimestrial).

### 4.2. Încărcarea aparatelor finale

- Conectați cablul de încărcare micro USB sau USB Type-C livrat cu racordul USB sau USB (QC3.0) de la Power Pack (vezi **8. Date tehnice**) și cu racordul micro USB sau USB Type-C al aparatului final (telefon mobil, Smartphone, etc.).
- În anumite condiții cablurile USB de încărcare/conexiune livrate nu se potrivesc la conectoarele USB ale aparatelor finale. În acest caz folosiți cablul USB al aparatului final.
- Încărcarea pornește automat. În timpul încărcării LED-urile de statut afișează capacitatea disponibilă la momentul respectiv.
- Starea de încărcare a acumulatorului aparatului final se afișează pe acesta.
- Încărcarea poate fi întreruptă și Power Pack deconectat prin apăsarea tastei cca 3 secunde. LED-urile de statut se sting.
- În cazul în care nu se conectează nici un aparat final acumulatorul se deconectează automat.



### **Avertizare - Conectarea aparatelor finale**

- Înainte de conectarea unui aparat final verificați dacă acesta poate fi suficient alimentat cu curentul de ieșire.
- Asigurați-vă ca întregul consum de curent al aparatului final conectat să nu fie depășit (vezi **8. Date tehnice**).
- Vă rugăm să respectați indicațiile din manualul de utilizare al aparatului final.
- Vă rugăm să respectați întocmai specificațiile tehnice și indicațiile de siguranță din manuale în privința alimentării cu curent ale aparatelor finale.
- Este interzisă încărcarea și descărcarea în același timp a Power Pack-ului!



### **Indicație - Încărcare optimizată**

- Încărcare optimizată înseamnă recunoașterea aparatului final conectat, alimentarea cu intensitatea optimă și astfel reducerea timpului de încărcare la minimum.



### **Avertizare**

- Nu conectați cablul de încărcare simultan la intrarea și ieșirea aparatului. Prin această acțiune acumulatorul se poate defecta.
- Nu conectați la Power Pack aparate finale în timpul încărcării acestuia. Prin această acțiune se pot defecta atât aparatele finale conectate cât și Power Pack.

## **5. Întreținere și revizie**

Curățați acest produs numai cu o cârpă fără scame, puțin umedă și nu folosiți detergenți agresivi.

## **6. Excludere de garanție**

Hama GmbH & Co KG nu își asumă nici o răspundere sau garanție pentru pagube cauzate de montarea, instalarea sau folosirea necorespunzătoare a produsului sau nerespectarea instrucțiunilor de folosire sau/și a instrucțiunilor de siguranță.

---

## 7. Service și suport

Dacă aveți întrebări adresați-vă la Hama consultanță privind produsul.

Hotline: +49 9091 502-115 (Ger./Ang.)

Alte informații de suport găsiți aici:

[www.hama.com](http://www.hama.com)

## 8. Date tehnice

Intrare micro-USB	5V --- 2A
Intrare USB Type-C	5V --- 3A
Ieșire USB Type-C	5V --- 3A
Ieșire USB (QC 3.0)	5V --- 3A/ 9V --- 1,8A/ 12V --- 1.3A
Ieșire total	3A (max.)
Tip baterie	3.8V/Li-Po
Min. capacitate	11670mAh / 44,3Wh
Tip. capacitate	12000mAh

## 9. Informații pentru reciclare

### Instrucțiuni pentru protecția mediului înconjurător:



Din momentul aplicării directivelor europene 2012/19/EU și 2006/66/EU în dreptul național sunt valabile următoarele:

Aparatele electrice și electronice nu pot fi salubrizate cu gunoiul menajer. Consumatorul este obligat conform legii să predea aparatele electrice și electronice la sfârșitul duratei de utilizare la locurile de colectare publice sau înapoi de unde au fost cumpărate.

Detaliile sunt reglementate de către legislația țării respective. Simbolul de pe produs, în instrucțiunile de utilizare sau pe ambalaj indică aceste reglementări. Prin reciclarea, revalorificarea materialelor sau alte forme de valorificare a aparatelor scoase din uz aduceți o contribuție importantă la protecția mediului nostru înconjurător.

***hama***®

Hama GmbH & Co KG  
86652 Monheim / Germany  
[www.hama.com](http://www.hama.com)

All listed brands are trademarks of the corresponding companies.  
Errors and omissions excepted, and subject to technical changes.  
Our general terms of delivery and payment are applied.

00183352\_55/07.18