

ULTRADESK®

RACER



INSTRUKCJA

LISTA CZĘŚCI

①



x4

②



x6

③



x8

④



x12

⑤



x8

⑥



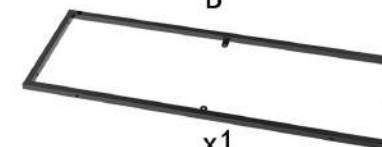
x4

A



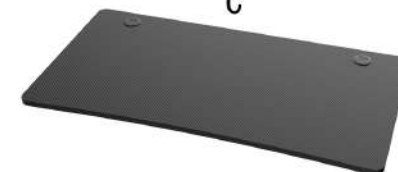
x2

B



x1

C



D1



x1

D2



x1

E



x1

F



x1

G



x2

H



x1

I



x1

J



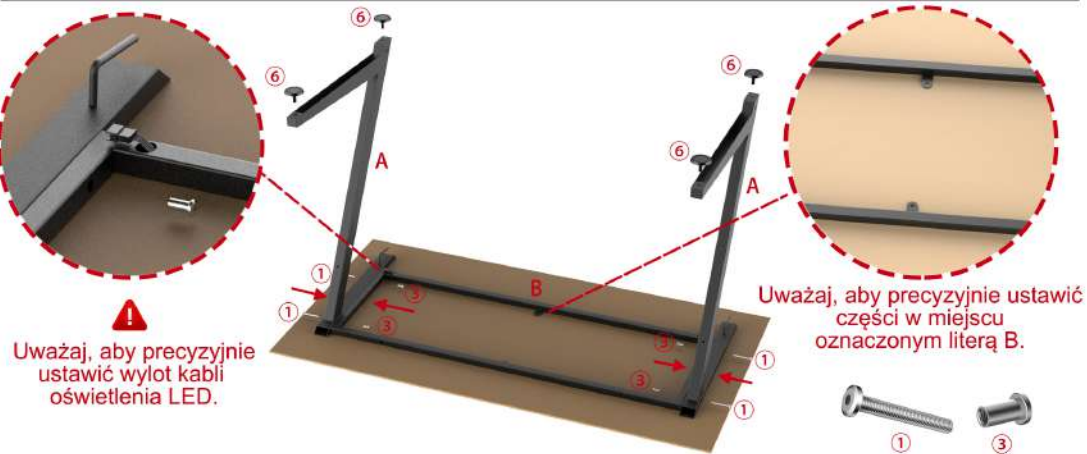
x2

K

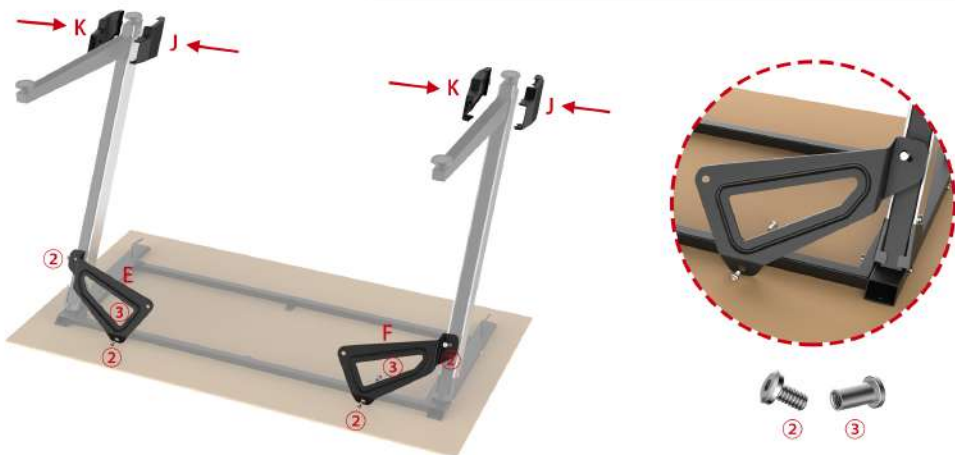


x2

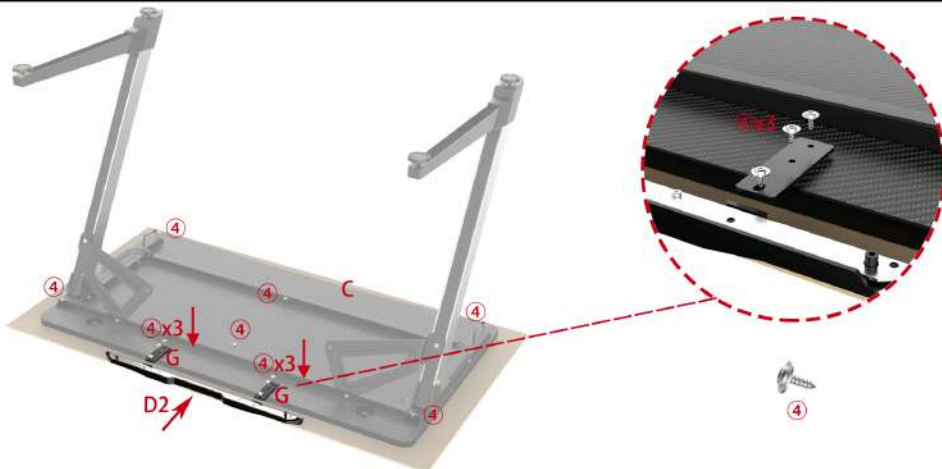
Krok 1



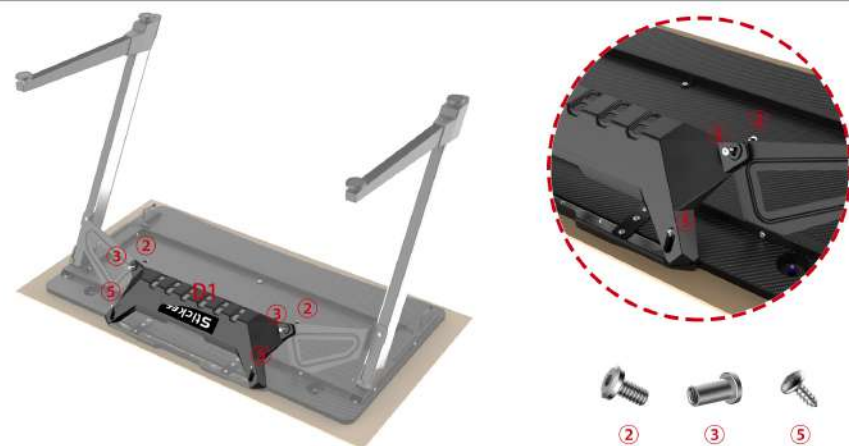
Krok 2



Krok 3



Krok 4



Krok 5



Krok 6

