

PL Instrukcja użytkowania i konserwacji


Whirlpool

WAŻNE ZALECENIA DOTYCZĄCE BEZPIECZEŃSTWA

Te instrukcje są również dostępne na stronie [www: docs.whirlpool.eu](http://www.docs.whirlpool.eu)

BEZPIECZEŃSTWO UŻYTKOWNIKA I INNYCH OSÓB JEST BARDZO WAŻNE.

Ta instrukcja i samo urządzenie zawierają ważne ostrzeżenia dotyczące bezpieczeństwa, które należy przeczytać i których należy zawsze przestrzegać.


 Ten symbol (uwaga) informuje o potencjalnym zagrożeniu bezpieczeństwa użytkownika i innych osób.

Wszystkie ostrzeżenia dotyczące bezpieczeństwa będą poprzedzone tym symbolem oraz następującymi oznaczeniami:

 **NIEBEZPIECZEŃSTWO:** oznacza niebezpieczną sytuację, której ewentualne zaistnienie prowadzi do powstania poważnych obrażeń ciała.

 **OSTRZEŻENIE:** oznacza niebezpieczną sytuację, której ewentualne zaistnienie może prowadzić do powstania poważnych obrażeń ciała.

Wszystkie komunikaty dotyczące bezpieczeństwa określają rodzaj potencjalnego zagrożenia oraz informują, w jaki sposób zmniejszyć ryzyko obrażeń, szkód oraz porażenia prądem wskutek nieprawidłowej obsługi urządzenia. Należy przestrzegać poniższych instrukcji:

- Prace montażowe i konserwacyjne powinny być przeprowadzane przez wykwalifikowanego technika, zgodnie z instrukcjami producenta i obowiązującymi lokalnie przepisami dotyczącymi bezpieczeństwa. Nie należy naprawiać ani wymieniać żadnej części urządzenia, jeśli nie jest to wyraźnie wymagane w instrukcji obsługi.
- Przed przystąpieniem do jakichkolwiek czynności montażowych urządzenie należy odłączyć od zasilania elektrycznego.
- Urządzenie należy obowiązkowo uziemić. (Niewymagane dla okapów klasy II, oznaczonych symbolem  na tabliczce znamionowej).
- Przewód zasilający musi mieć odpowiednią długość, aby umożliwić podłączenie urządzenia do sieci elektrycznej.
- Nie należy odłączać urządzenia od zasilania, ciągnąc za przewód.
- Po zakończeniu montażu użytkownik nie powinien mieć dostępu do podzespołów elektrycznych urządzenia.
- Nie dotykać urządzenia mokrymi częściami ciała ani nie obsługiwać go boso.
- Urządzenie może być używane przez dzieci w wieku powyżej 8 lat i przez osoby o ograniczonej zdolności fizycznej, czuciowej lub umysłowej bądź z niedostatecznym doświadczeniem i wiedzą tylko pod nadzorem lub jeżeli zostały poinstruowane, jak bezpiecznie korzystać z urządzenia i jeśli są świadome niebezpieczeństw z tym związanych. Nie należy pozwalać, by urządzeniem bawiły się dzieci. Czyszczenie i konserwacja nie mogą być wykonywane przez dzieci, chyba że są one nadzorowane przez dorosłych.
- Nie należy naprawiać ani wymieniać żadnej części urządzenia, jeśli nie jest to wyraźnie wskazane w instrukcji obsługi. Uszkodzone części muszą być wymieniane na oryginalne części zamienne. Pozostałe czynności serwisowe i konserwacyjne muszą być wykonywane przez wykwalifikowanego technika.
- Należy pilnować, aby dzieci nie bawiły się urządzeniem.

- Podczas wiercenia przez ścianę lub sufit należy zwrócić uwagę na to, aby nie uszkodzić połączeń elektrycznych i/ lub rur.
- Kanały wentylacyjne powinny zawsze odprowadzać powietrze na zewnątrz.
- Zużyte powietrze nie może być odprowadzane przez kanał służący do usuwania oparów wytwarzanych przez urządzenia wykorzystujące gaz lub inne paliwa, ale musi mieć osobne ujęcie. Należy przestrzegać wszystkich przepisów krajowych regulujących odprowadzanie oparów.
- Jeżeli okap jest użytkowany wraz z urządzeniami wykorzystującymi gaz lub inne rodzaje paliwa, podciśnienie w pomieszczeniu nie może przekraczać 4 Pa (4×10^{-5} bar). W związku z tym należy zapewnić odpowiedni poziom wentylacji w pomieszczeniu.
- Producent nie ponosi odpowiedzialności za niewłaściwe użytkowanie lub nieprawidłową konfigurację elementów sterujących.
- Regularne czyszczenie i konserwacja są warunkiem prawidłowego działania i wydajności urządzenia. Należy często czyścić powierzchnie z wszelkich osadów, aby nie dopuścić do gromadzenia się tłuszczu. Należy regularnie czyścić lub wymieniać filtry.
- Nie należy podpalać potraw w trakcie przygotowywania (flambiować) pod urządzeniem. Korzystanie z otwartego ognia może spowodować pożar.
- Podczas smażenia nie należy pozostawiać patelni bez nadzoru, gdyż olej do smażenia może się zapalić.
- Nieprzestrzeganie instrukcji czyszczenia okapu i wymiany filtrów może spowodować pożar.
- Nie należy otwierać okapu z wyciągiem, jeśli nie są zainstalowane filtry przeciwłuszczowe. Należy go stale nadzorować.
- Podczas użytkowania urządzeń gazowych pod wyciągiem na ogniu muszą stać naczynia do gotowania.
- W przypadku korzystania z więcej niż trzech palników, okap powinien działać na poziomie 2 lub wyższym. Pozwoli to uniknąć zatorów ciepła w urządzeniu.
- Przed dotknięciem żarówek należy upewnić się, że są zimne.
- Nie używać, ani nie dopuszczać do eksploatacji urządzenia bez poprawnej instalacji oświetlenia – stwarza to ryzyko porażenia prądem.
- Podczas wykonywania wszelkich operacji montażowych lub konserwacyjnych należy zawsze używać rękawic ochronnych.
- Produkt nie jest przeznaczony do użytkowania na wolnym powietrzu.
- Podczas korzystania z płyty grzejnej ekspozowane części okapu mogą się nagrzać.
- Żarówki należy wymieniać tylko na żarówki należące do typu wskazanego w punkcie dotyczącym konserwacji i wymiany oświetlenia w niniejszej instrukcji.

INSTRUKCJĘ NALEŻY ZACHOWAĆ, ABY MOŻNA BYŁO Z NIEJ KORZYSTAĆ W PRZYSZŁOŚCI.

Deklaracja zgodności

- To urządzenie zostało zaprojektowane, wyprodukowane i jest sprzedawane zgodnie z następującymi przepisami:
 - wymogami dotyczącymi ekoprojektu, zawartymi w rozporządzeniach europejskich nr 65/2014, nr 66/2014, nr 327/2011, nr 244/2009, nr 245/2009, nr 1194/2012, nr 2015/1428.

Bezpieczeństwo elektryczne tego urządzenia może być zagwarantowane tylko wtedy, gdy jest ono podłączone do zatwierdzonego układu uziemiającego.

Rady dotyczące oszczędzania energii

- Należy włączać wyciąg przy minimalnej prędkości na początku gotowania, a wyłączyć dopiero kilka minut po zakończeniu gotowania.
- Prędkość należy zwiększać tylko w przypadku dużych ilości dymu i pary, a najwyższej prędkości (boost) używać tylko w wyjątkowych sytuacjach.
- Należy wymieniać filtry węglowe, gdy jest to konieczne, aby utrzymać skuteczność redukcji zapachu.
- Gdy jest to konieczne, wymieniać filtr(y) przeciwłuszczowy(e), aby zachować skuteczność filtrowania tłuszczu.
- Należy używać systemu kanałów wentylacyjnych o maksymalnej średnicy, wskazanej w niniejszej instrukcji, w celu optymalizacji wydajności i zminimalizowania hałasu.

INSTALACJA

Po rozpakowaniu urządzenia należy upewnić się, że nie uległo ono uszkodzeniu podczas transportu. W przypadku problemów należy skontaktować się ze sprzedawcą lub najbliższym serwisem technicznym. Aby zapobiec ewentualnym uszkodzeniom zaleca się, aby urządzenie zostało wyjęte ze styropianowej podstawy dopiero przed instalacją.

PRZYGOTOWANIE DO INSTALACJI



OSTRZEŻENIE:

Produkt jest ciężki; przenoszenie i instalacja urządzenia powinny być wykonywane przez co najmniej dwie osoby.

Minimalna odległość powierzchni grzewczej kuchenki od dolnej części okapu nie powinna być mniejsza niż 50 cm dla kuchenek elektrycznych i 65 cm dla kuchenek gazowych i gazowo-elektrycznych. Przed przystąpieniem do instalacji należy również sprawdzić minimalne odległości podane w instrukcji obsługi kuchenki.

Jeżeli instrukcja montażu kuchenki wymaga, aby odległość między kuchenką a okapem była większa, należy zastosować się do tego zalecenia.

PODŁĄCZENIE ELEKTRYCZNE

Należy sprawdzić, czy napięcie podane na tabliczce znamionowej urządzenia odpowiada napięciu w sieci elektrycznej.


Informacje te znajdują się na wewnętrznej stronie okapu, pod filtrem przeciwłuszczywem.

Ewentualnej wymiany przewodu zasilającego (typ H05 VV-F 3 x 0,75 mm²) może dokonać wyłącznie wykwalifikowany elektryk.

Należy zwrócić się do autoryzowanego serwisu.

Jeżeli urządzenie wyposażone jest we wtyczkę, należy podłączyć okap do gniazda znajdującego się w dostępnym miejscu, zgodnie z obowiązującymi przepisami. Jeżeli urządzenie nie jest wyposażone we wtyczkę (bezpośrednie podłączenie do sieci elektrycznej) lub jeśli gniazdo nie znajduje się w dostępnym miejscu, należy zainstalować standardowy, dwubiegunowy przełącznik zasilania, który umożliwi całkowite odłączenie od sieci elektrycznej w przypadku wystąpienia przepięć kategorii III, zgodnie z zasadami montażu.

Jeżeli kabel nie jest wyposażony we wtyczkę, należy podłączyć przewody zgodnie z poniższą tabelą:

Napięcie sieciowe i jego częstotliwość	Podłączenie przewodu
220–240 V 50–60 Hz	 : żółty/ zielony N : niebieski L : brązowy

PODŁĄCZENIE DO OTWORU WENTYLACYJNEGO (dla wersji z zasysaniem)

Należy podłączyć okap do otworów wentylacyjnych w ścianach przy pomocy rury odprowadzającej o średnicy równej średnicy otworu wentylacyjnego (flansa łącząca).

Użycie rur i otworów wentylacyjnych o mniejszych rozmiarach spowoduje zmniejszenie wydajności zasysania i znaczny wzrost hałasu.

Producent nie ponosi odpowiedzialności w tym zakresie.

! Należy użyć rury o minimalnej niezbędnej długości.

! Należy użyć rury z minimalną liczbą kolanek (maksymalny kąt: 90°).

! Należy unikać znacznych zmian przekroju rury.

! Producent nie ponosi żadnej odpowiedzialności, gdy wskazówki te nie są przestrzegane.

POCHŁANIACZ CZY WYCIĄG?

! Okap jest gotowy do użytkowania jako wyciąg.

Aby można było skorzystać z pochłaniacza, musi zostać zainstalowany specjalny ZESTAW DODATKÓW.

Pierwsze strony tej instrukcji zawierają informację, czy ZESTAW DODATKÓW jest dołączony do urządzenia, czy musi zostać zakupiony oddzielnie.

Uwaga: W niektórych przypadkach w okapie może zostać zainstalowany dodatkowy system filtrujący z węglem aktywnym.

Instrukcja zawiera informacje na temat konwersji okapu z wyciągu na pochłaniacz.



Wersja zasysająca

W tym przypadku opary są usuwane na zewnątrz budynku za pomocą specjalnej rury, podłączonej do okapu za pomocą pierścienia, znajdującego się w jego górnej części.

Uwaga! Rurę odprowadzającą należy kupić oddzielnie.

Średnica rury odprowadzającej musi być równa średnicy pierścienia łączącego.

Uwaga! Jeśli okap jest wyposażony w filtr na bazie węgla aktywnego, musi on zostać usunięty.



Wersja z filtrem

Zasysane powietrze zostaje odfiltrowane i pozbawiane zapachu, a następnie ponownie wprowadzone do pomieszczenia.

W celu skorzystania z tej wersji okapu należy zainstalować system dodatkowego filtrowania na bazie węgla aktywnego.

ZALECENIA OGÓLNE

Przed użyciem

Usunąć kartonowe zabezpieczenia, folię oraz nalepki z akcesoriów. Po rozpakowaniu urządzenia należy upewnić się, że nie uległo ono uszkodzeniu podczas transportu.

Do instalacji należy używać wyłącznie śrub mocujących dostarczonych z produktem lub, jeśli nie ma ich w zestawie, należy zakupić śruby odpowiedniego typu. Należy użyć śrub o odpowiedniej długości, opisanych w instrukcji instalacji.

W razie wątpliwości należy skontaktować się z autoryzowanym centrum serwisowym lub osobą o podobnych kwalifikacjach.

Wygląd okapu może się różnić od przedstawionego na rysunkach zawartych w instrukcji. Instrukcje dotyczące użytkowania, konserwacji i instalacji pozostają takie same.


! Nie należy wprowadzać zmian układów elektrycznych ani mechanicznych w urządzeniu oraz w przewodach wylotowych.

Podczas eksploatacji


Aby uniknąć uszkodzeń nie należy umieszczać żadnych ciężarów na urządzeniu. Nie należy wystawiać urządzenia na działanie czynników atmosferycznych.

OCHRONA ŚRODOWISKA

Utylizacja opakowania

Materiał opakowania w 100% nadaje się do recyklingu i jest oznaczony symbolem . Poszczególne elementy opakowania powinny zostać zutylizowane w sposób odpowiedzialny i zgodny z obowiązującymi lokalnie przepisami dotyczącymi gospodarowania odpadami.

Utylizacja urządzenia

- To urządzenie zostało oznaczone jako zgodne z europejską dyrektywą 2012/19/UE, dotyczącą zużytego sprzętu elektrycznego i elektronicznego (WEEE).
- Prawidłowa utylizacja tego urządzenia przyczynia się do ograniczenia ryzyka negatywnego wpływu produktu na środowisko i zdrowie ludzi, który mógłby wystąpić w przypadku nieodpowiedniej utylizacji produktu.
- Symbol  na urządzeniu lub w dołączonej do niego dokumentacji oznacza, że urządzenia nie wolno traktować jak zwykłego odpadu domowego. Należy oddać je do punktu zajmującego się zbiórką odpadów i recyklingiem urządzeń elektrycznych i elektronicznych.

Utylizacja urządzeń AGD

- Urządzenie zostało wykonane z materiałów nadających się do recyklingu lub do ponownego użycia. Urządzenie należy utylizować zgodnie z miejscowymi przepisami dotyczącymi gospodarki odpadami. Przed złomowaniem należy odciąć przewód zasilający.
- Aby uzyskać więcej informacji na temat utylizacji, odzyskiwania oraz recyklingu urządzeń AGD, należy skontaktować się z odpowiednim lokalnym urzędem, punktem skupu złomu lub sklepem, w którym zakupiono urządzenie.

INSTRUKCJA USUWANIA USTEREK

Urządzenie nie działa:

- należy sprawdzić, czy jest zasilanie i czy urządzenie jest prawidłowo podłączone do zasilania;
- należy wyłączyć urządzenie i włączyć je ponownie, a następnie sprawdzić, czy usterka ustąpiła.

Poziom zasysania powietrza przez okap nie jest wystarczający:

- należy sprawdzić prędkość zasysania i dostosować ją w razie potrzeby;
- należy sprawdzić, czy filtry są czyste;
- należy sprawdzić, czy otwory wentylacyjne nie są zablokowane.

Oświetlenie nie działa:

- Należy sprawdzić żarówkę i w razie potrzeby wymienić na nową;
- Należy sprawdzić, czy żarówka została odpowiednio zamocowana.

SERWIS TECHNICZNY

Przed skontaktowaniem się z serwisem należy:

1. Sprawdzić, czy można samodzielnie rozwiązać problem, w oparciu o zalecenia podane w „Instrukcji usuwania usterek”.
2. Wyłączyć i ponownie włączyć urządzenie, aby sprawdzić, czy usterka nadal się utrzymuje.

Jeśli po przeprowadzeniu powyższych czynności, usterka nadal występuje, należy skontaktować się z najbliższym Serwisem Technicznym.

Zawsze należy podać:

- Krótki opis usterki;
- Dokładny typ i model urządzenia;
- Numer serwisowy (numer po słowie „Service” na tabliczce znamionowej), znajdujący się na wewnętrznej stronie urządzenia. Numer serwisowy znajduje się również w karcie gwarancyjnej;
- Dokładny adres użytkownika;
- Numer telefonu użytkownika.

SERVICE 0000 000 00000



Jeżeli konieczne jest dokonanie naprawy, prosimy o kontakt z **autoryzowanym serwisem technicznym** (zapewnia to użycie oryginalnych części zamiennych oraz prawidłowe wykonanie naprawy).

ELEMENTY STEROWNICZE

Okap jest wyposażony w panel obsługi, z funkcją wyboru poziomu mocy zasysania i oświetlenia obszaru gotowania.

Do usuwania skondensowanych oparów kuchennych należy używać wysokiej prędkości zasysania. Zaleca się włączanie wyciągu okapu na 5 minut przed rozpoczęciem gotowania i pozostawienie włączonego podczas gotowania i przez około 15 minut po jego zakończeniu.



T1



T2



T3



T4

T1. Przełącznik WŁ./WYŁ. oświetlenia

T2. Przełącznik 1/WYŁ. prędkości

T3. Wybór 2-prędkości

T4. Wybór 3-prędkości

KONSERWACJA

Czyszczenie

Okap kuchenki powinien być regularnie czyszczony (co najmniej z taką samą częstotliwością jak filtry przeciw tłuszczowe) wewnątrz i na zewnątrz.

Czyścić WYŁĄCZNIE szmatką zwilżoną neutralnym płynnym detergentem.

NIE CZYŚCIĆ ZA POMOCĄ NARZĘDZI LUB PRZYRZĄDÓW. Nie używać środków ściernych.

NIE UŻYWAĆ ALKOHOLU!

Uwaga! Niezachowanie podstawowych zaleceń dotyczących czyszczenia okapu oraz wymiany filtrów może spowodować ryzyko pożaru.

Dlatego zaleca się, aby przestrzegać tych wskazówek.

Producent nie ponosi żadnej odpowiedzialności za jakiegokolwiek uszkodzenia silnika lub szkody spowodowane przez pożar, które powstały na skutek nieprawidłowej konserwacji lub nieprzestrzegania powyższych zaleceń bezpieczeństwa.

Panel zasysania obwodowego

Czyścić panel zasysania obwodowego z taką samą częstotliwością jak filtr przeciw tłuszczowy, przy użyciu szmatki nasączonej niezbyt skoncentrowanym płynnym detergentem. Nie używać szorujących środków do czyszczenia.

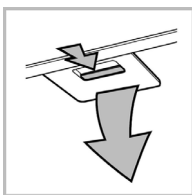
Konserwacja filtrów przeciw tłuszczowych

Wychwytuje cząsteczki tłuszczu podczas gotowania.

Należy go czyścić przynajmniej raz w miesiącu (lub gdy system sygnalizacji nasycenia filtra – jeśli znajduje się w posiadanym modelu – wskazuje taką potrzebę) za pomocą nieagresywnego środka, ręcznie lub w zmywarce w niskiej temperaturze i w krótkim cyklu mycia.

Jeśli filtr jest czyszczony w zmywarce, może ulec lekkiemu przebarwieniu, co jednak nie wpływa na jego zdolność filtrowania.

Aby wyjąć filtr przeciw tłuszczowy należy pociągnąć za klamkę sprężynową.



Konserwacja filtra węglowego

Pochłanianie nieprzyjemne zapachy, powstające podczas gotowania.

Nasylenie filtra węglowego następuje po dłuższym użytkowaniu, w zależności od rodzaju gotowania i częstości czyszczenia filtra przeciw tłuszczowego.

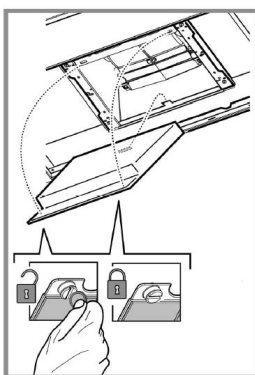
W każdym przypadku należy wymienić wkład co najmniej raz na cztery miesiące (lub gdy system wskazujący nasylenie filtra – jeśli został przewidziany w posiadanym modelu – wskazuje tę konieczność). Filtra węglowego NIE można myć ani regenerować.

Montaż

Najpierw zaczepić filtr węglowy na metalowym zaczepie w tylnej części okapu, a następnie przymocować go z przodu za pomocą dwóch pokręteł.

Demontaż

Zdemontować filtr węglowy, obracając o 90° pokręta mocujące filtr do okapu.



Wymiana żarówek


Odłączyć urządzenie od zasilania.

Uwaga! Przed dotknięciem żarówek należy upewnić się, że są zimne.

Wymienić zużytą żarówkę na nową tego samego typu, według opisu na żarówce lub na opakie.





Lampki ledowe:

1. Odłączyć okap od zasilania elektrycznego.
2. Włożyć rękawice.
3. Wyjąć filtry przeciw tłuszczowe.
4. Wyjąć przepaloną lampkę, wykręcając ją z oprawy i wkręcić nową.

Oświetlenie piekarnika	Moc (W)	Gniazdko	Napięcie (V)	Rozmiar (mm)	Kod ILCOS D (zgodnie z IEC 61231)
	2.5	E14	230	58 (długość centrum światła)	DR_B/C-2.5-27-1B-H-E14-58

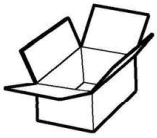
5. Ponownie umieścić filtry przeciw tłuszczowe.

PARAMETRY TECHNICZNE

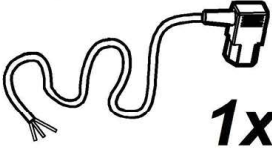
Konfiguracja	Wysokość (cm)	Szerokość (cm)	Głębokość (cm)	średnica przewodu odprowadzającego (cm)
AKR 558/3 IX	 61.9-114  70.4-114	59,8	45	15-12.5-12
AKR 559/3 IX	 61.9-114.7  70.6-114.7	89,8	45	15-12.5-12



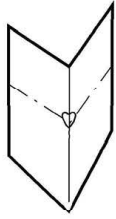
Elementy niedostarczone z urządzeniem



1x



1x



1x



2x



1x



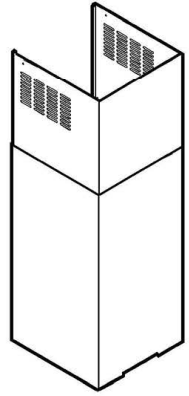
1x



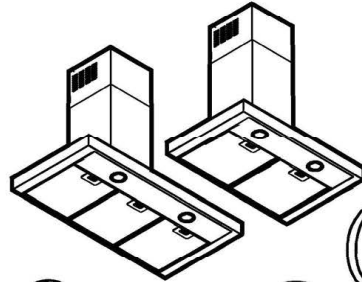
1x $\varnothing 3,5 \times 9,5$



2x $\varnothing 2,9 \times 6,5$



1x



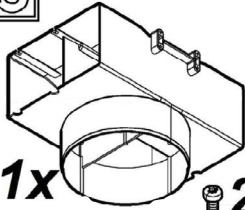
2x



6x $\varnothing 5 \times 45$



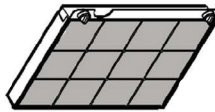
6x $\varnothing 8 \times 40$



1x



2x $\varnothing 3 \times 9$



1x



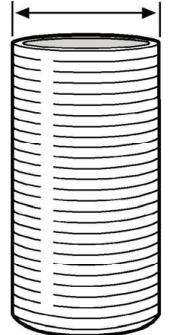
2x



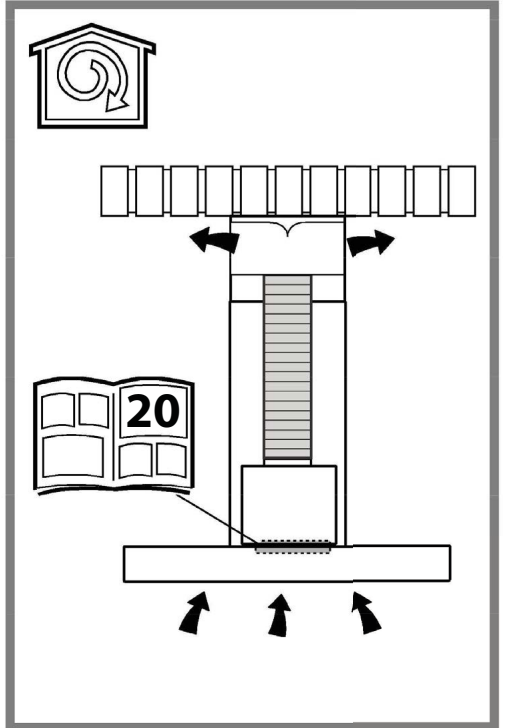
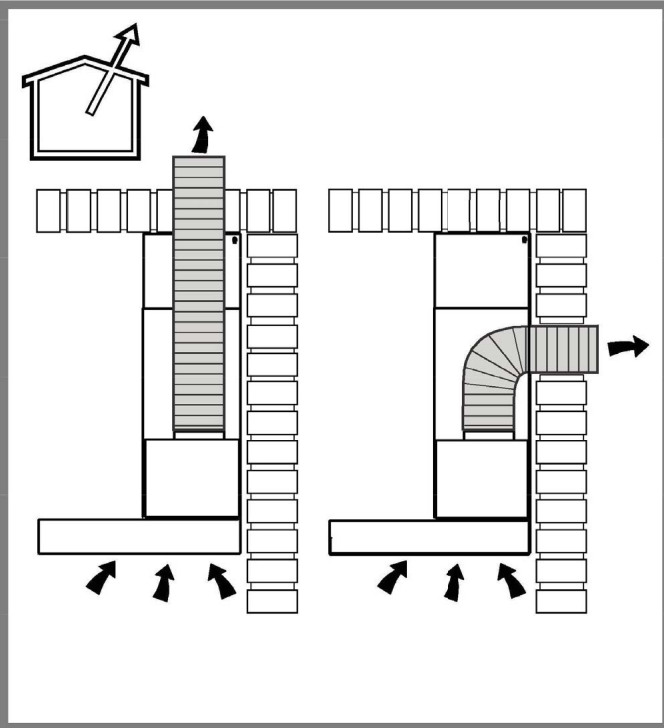
$\varnothing 120 \text{ mm}$

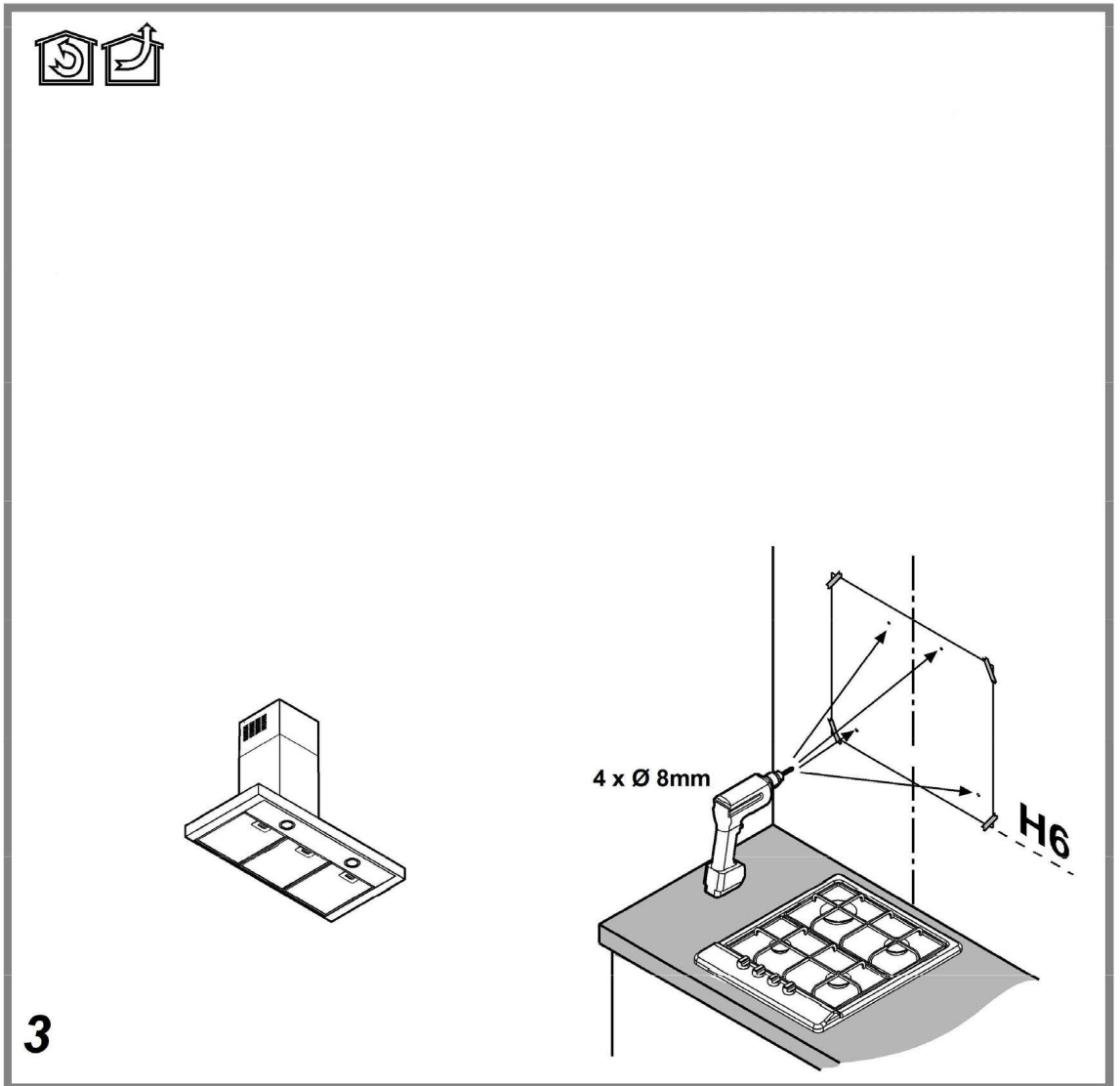
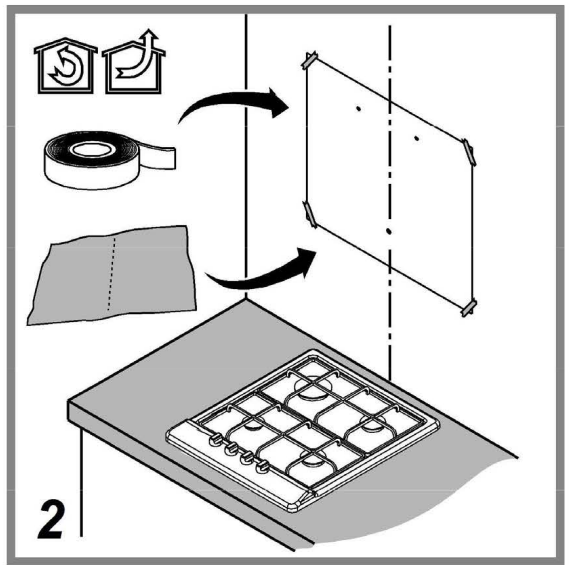
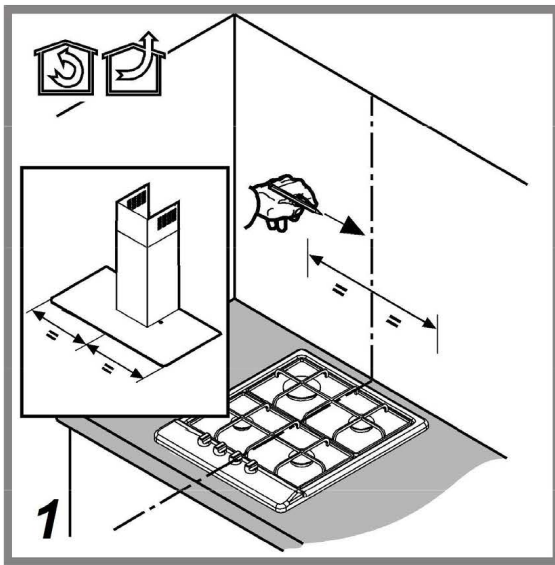
$\varnothing 125 \text{ mm}$

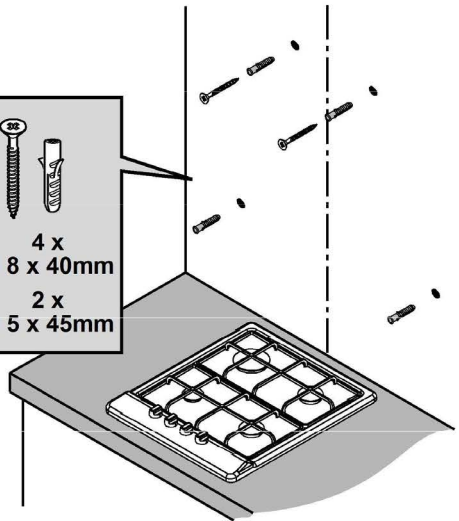
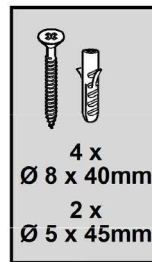
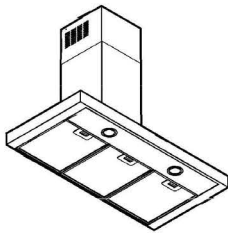
$\varnothing 150 \text{ mm}$



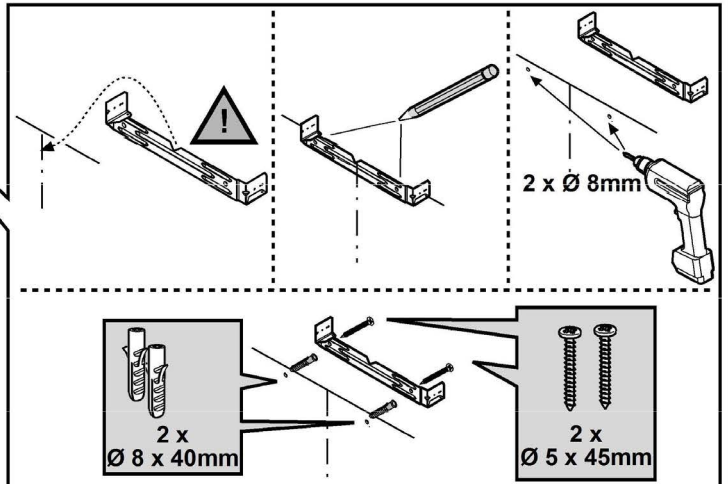
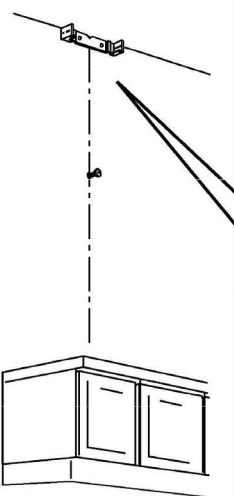
1x



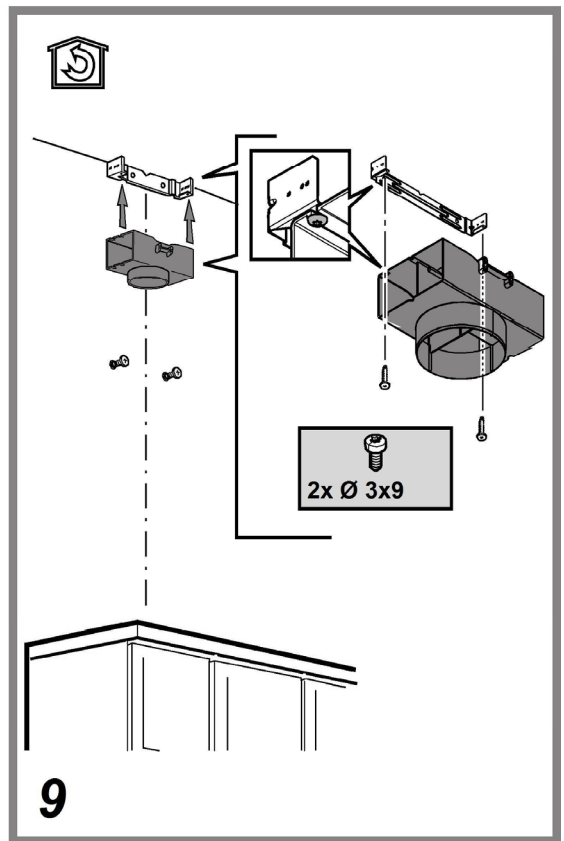
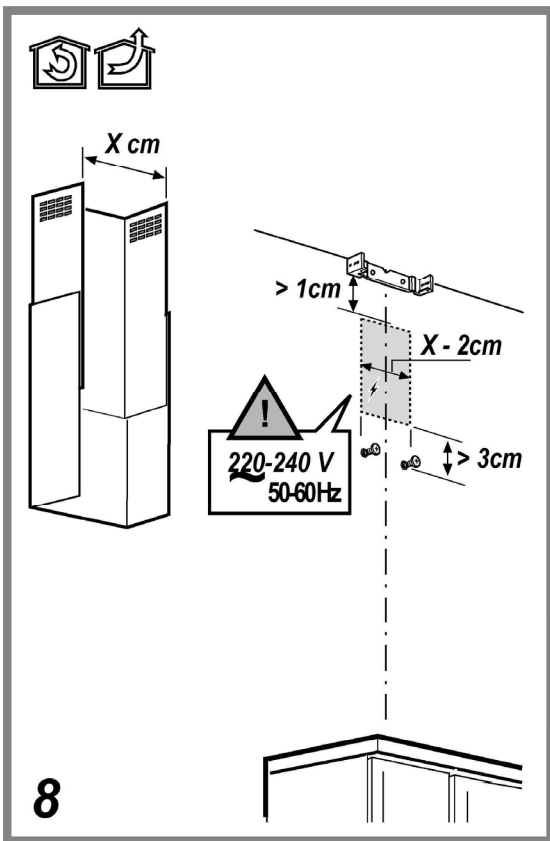
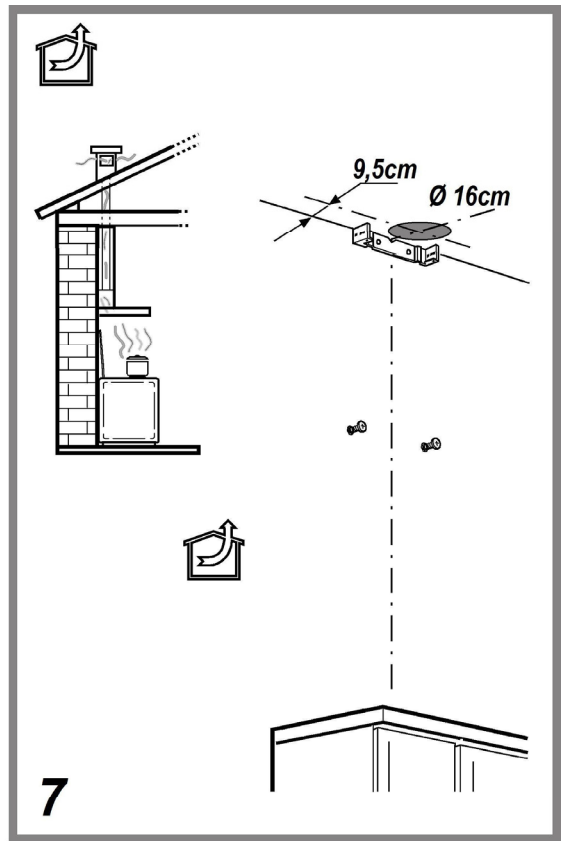
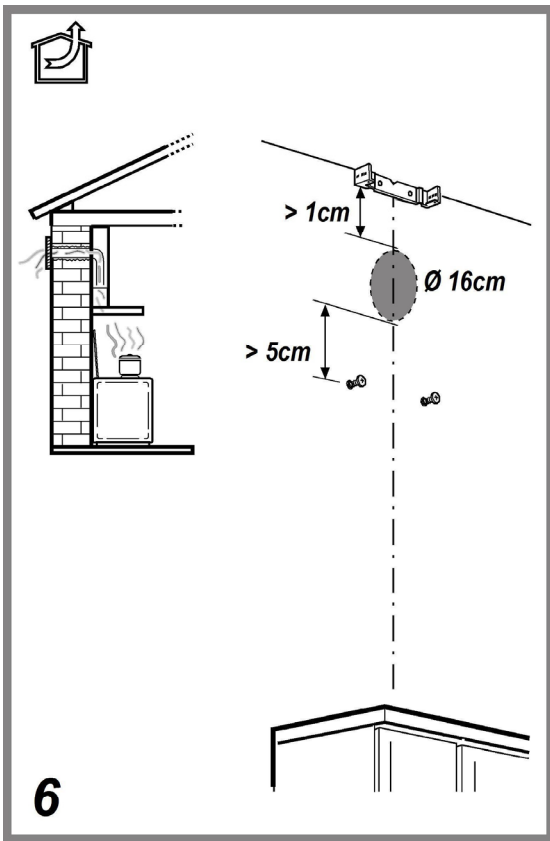


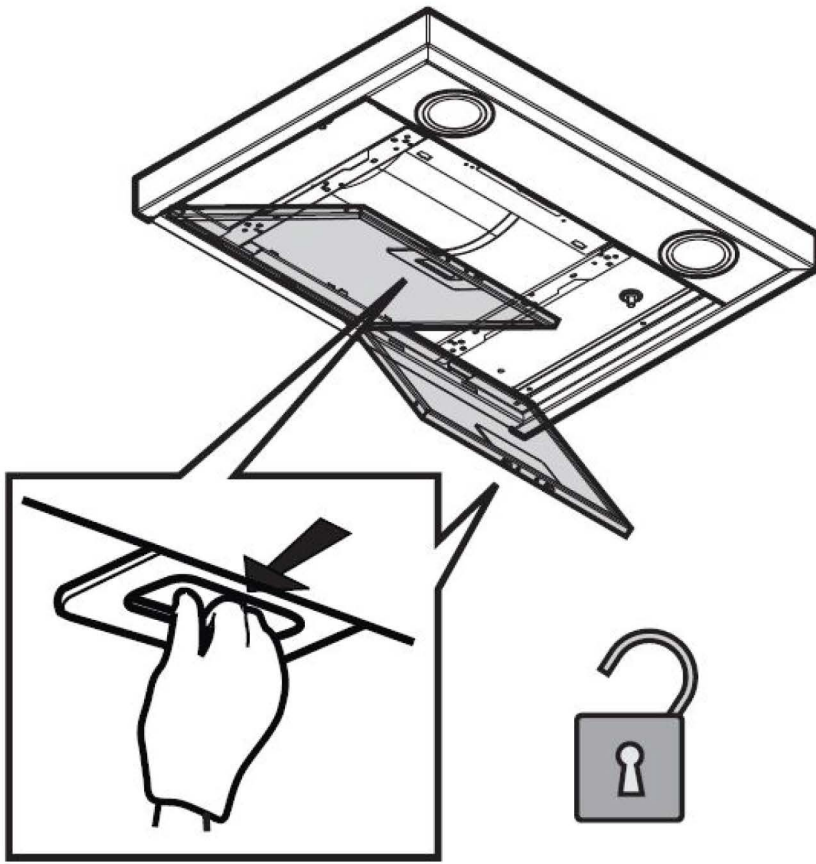


4

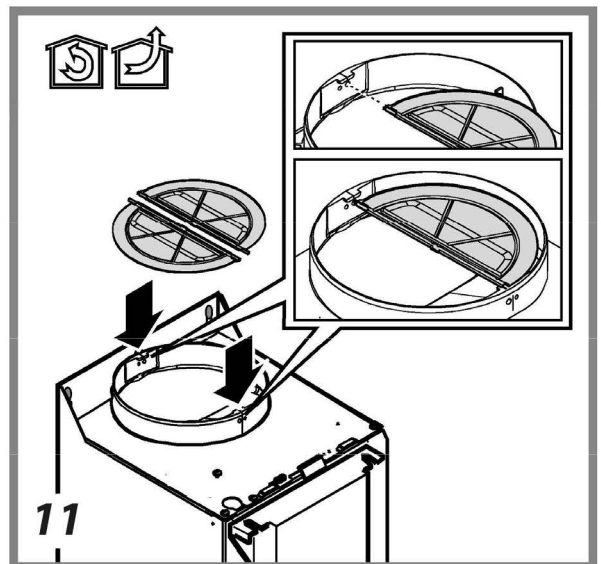


5

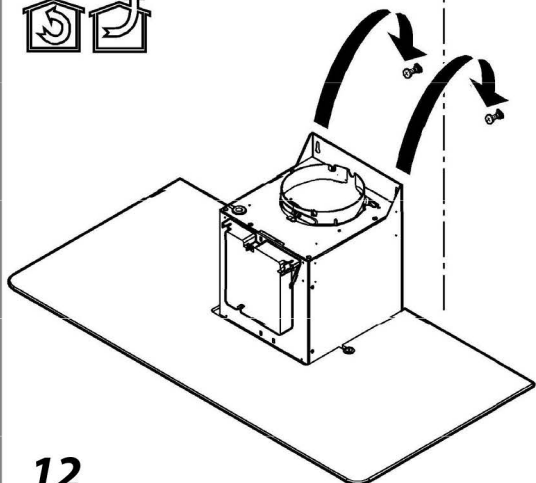




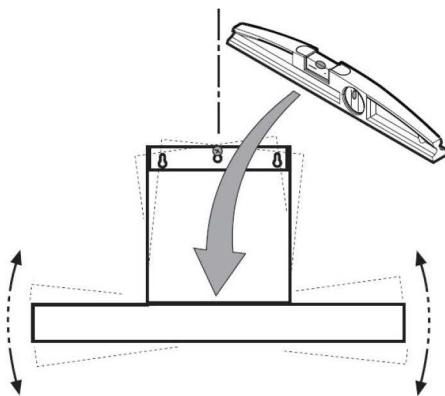
10



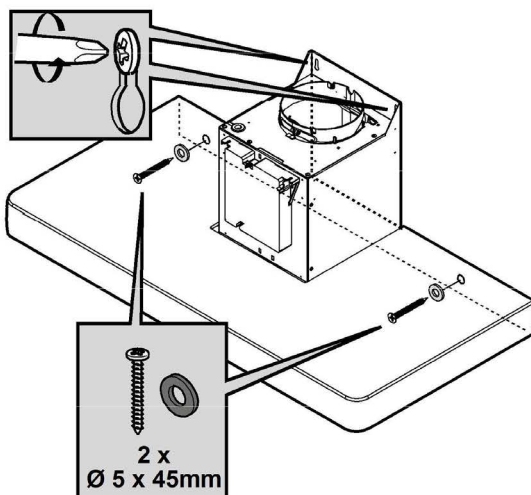
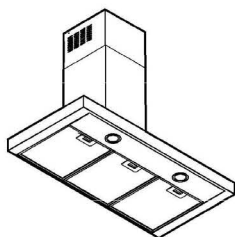
11



12

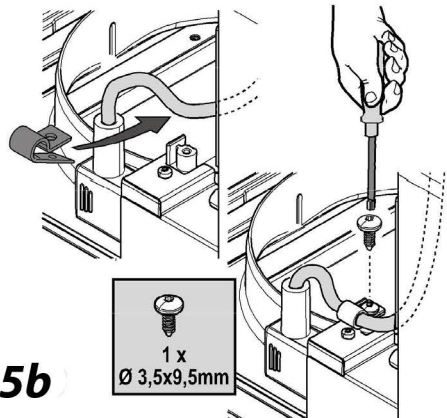
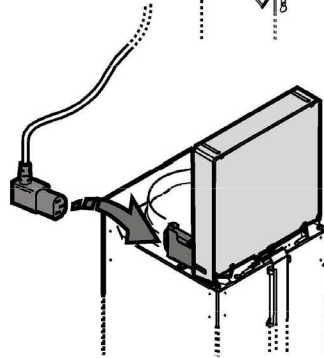
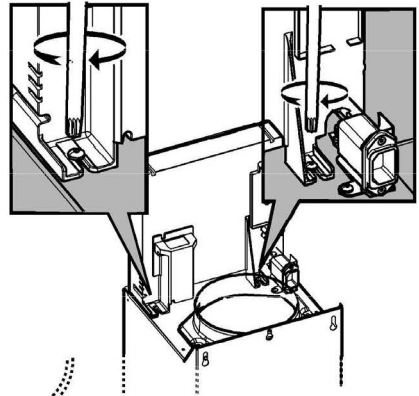
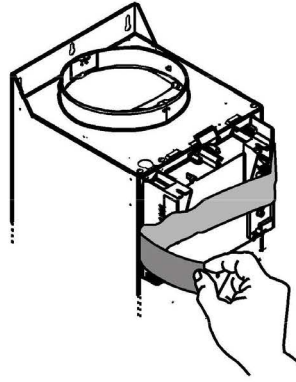
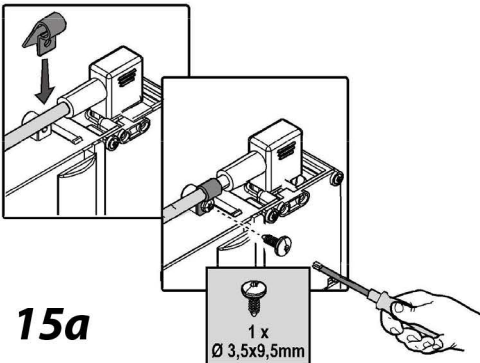
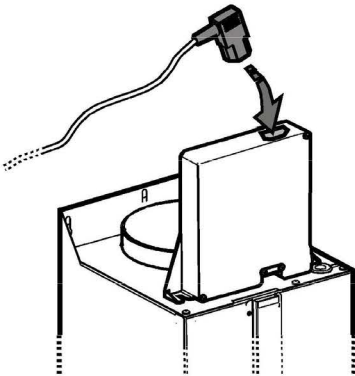
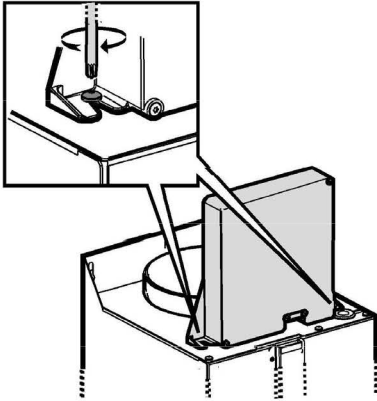
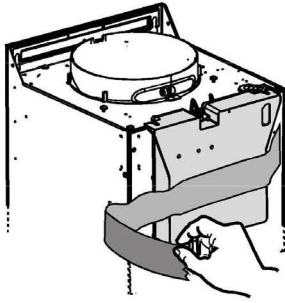


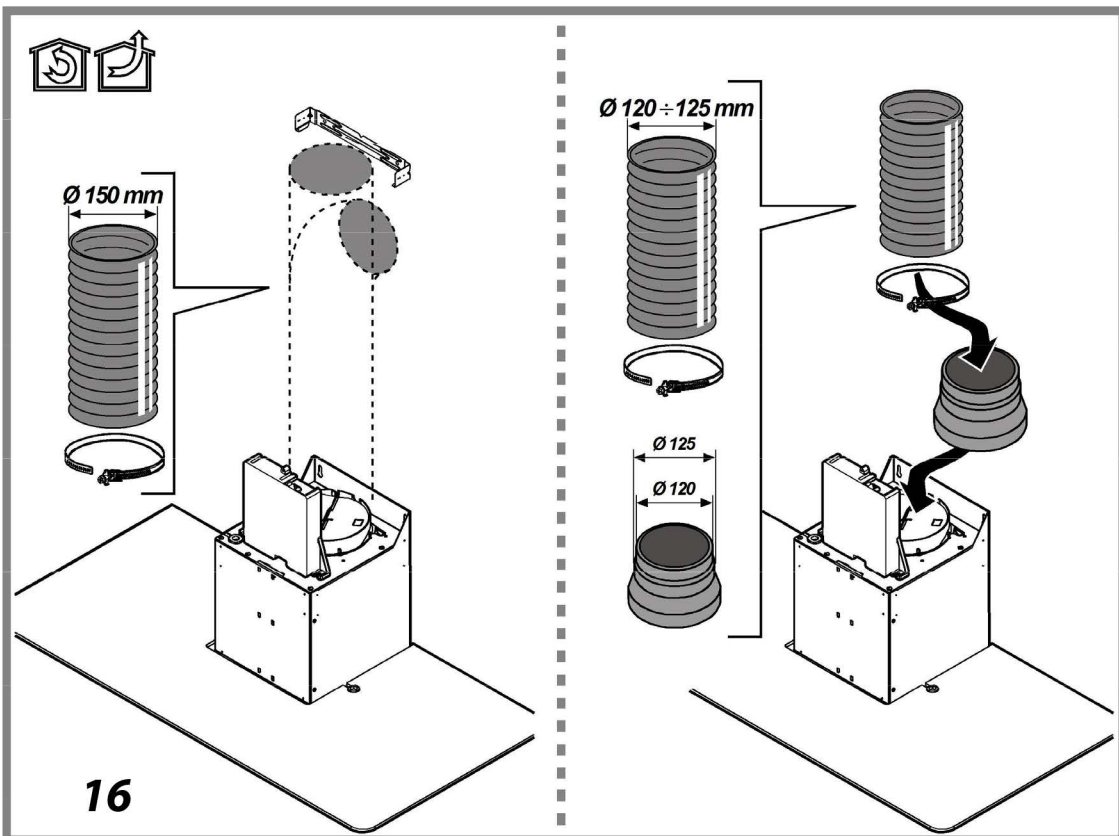
13



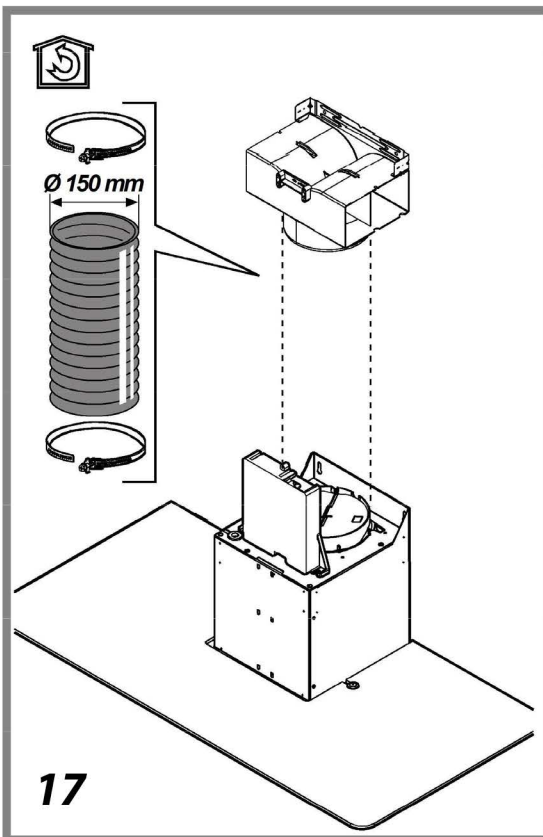
14

2 x
Ø 5 x 45mm

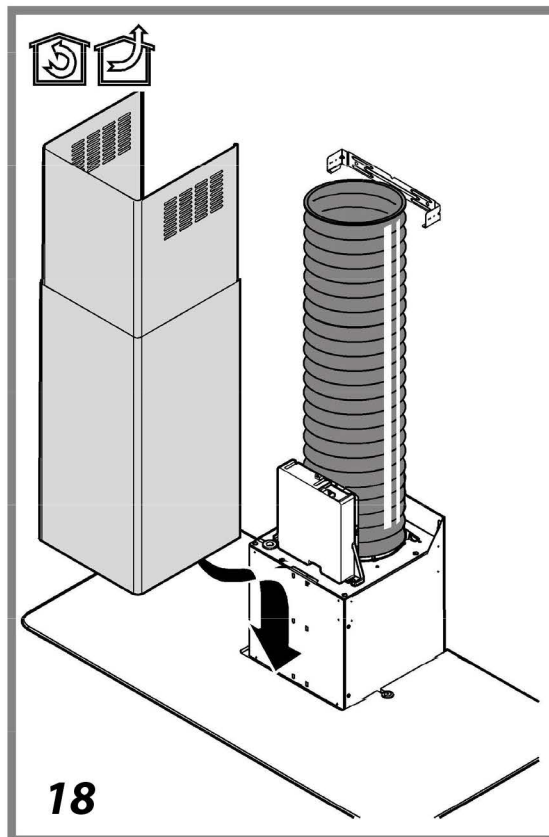




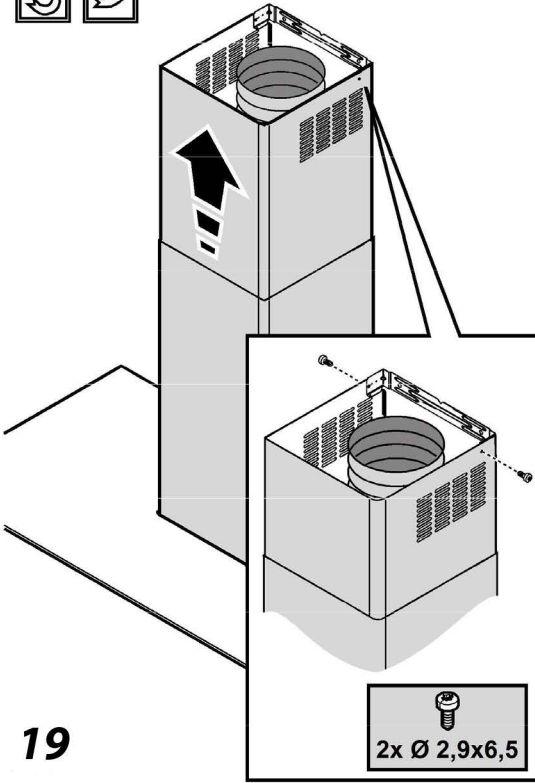
16



17

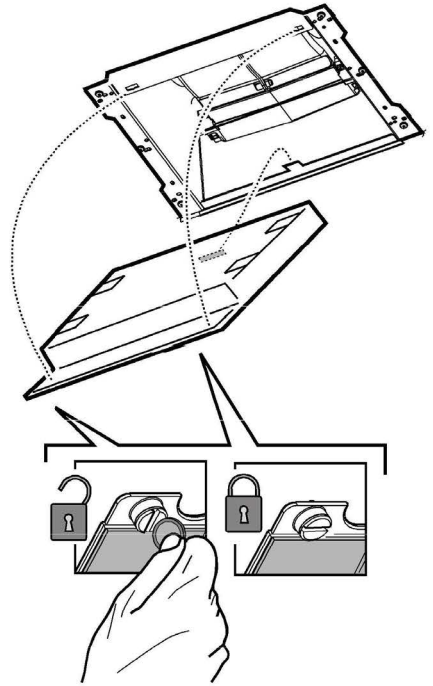


18

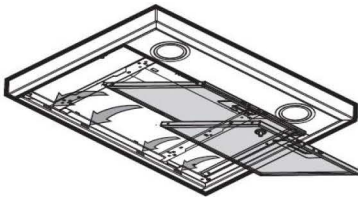


19

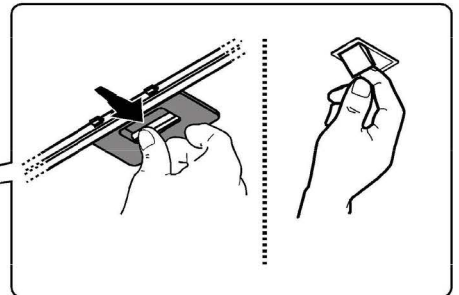
2x Ø 2,9x6,5



20



21



400011254056



Wydrukowano we Włoszech
05/2018

