

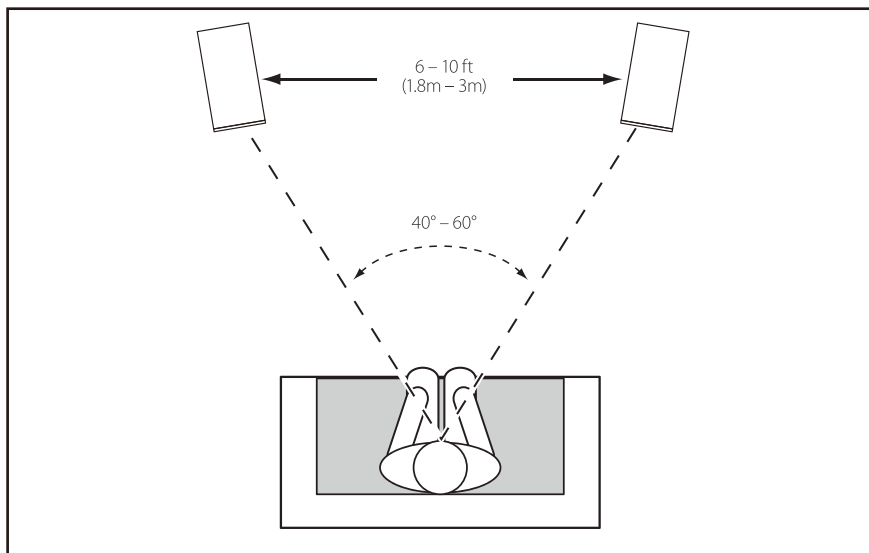
Ustawienie głośników

Sposób ustawienia głośników ma ogromny wpływ na ich brzmienie. Przestrzegaj następujących zasad: Ustawienie głośników w odległości od 1,8 do 3 metrów od siebie daje najlepszy efekt stereofoniczny i scenę muzyczną.

Kształt pomieszczenia wpływa na jakość przetwarzania basów, szczególnie gdy głośniki stoją w rogu pokoju.

Umieszczenie głośników wysokotonowych na poziomie uszu słuchającego zapewnia najlepszy odsłuch.

Nie należy umieszczać przewodów głośnikowych w pobliżu gniazdek sieciowych, gdyż to może powodować interferencje.



Kształt pomieszczenia odsłuchowego i jego wyposażenie mają wpływ na brzmienie zestawu. Aranżacja pomieszczenia ogólnie ma wpływ na odtwarzanie niskich częstotliwości. Basy będą wyraźniejsze, gdy głośnik stoi bliżej ściany. Zasadniczo, głośniki należy ustawiać jak najdalej od ścian zewnętrznych, ponieważ takie powierzchnie negatywnie wpływają na obraz dźwięku stereofonicznego tworzony w miejscu odsłuchu. Ustawienie głośników w odległości 30-40 cm od ścian bocznych daje zazwyczaj najlepsze rezultaty.

Kino domowe

Obecne systemy kina domowego składają się zwykle z głośników przednich, bocznych i/lub tylnych, głośnika centralnego i zasilanego subwoofera. Użycie głośników tego samego producenta daje najlepsze rezultaty, ponieważ charakterystyka tonalna jest wtedy jednolita w całym systemie dźwięku przestrzennego.

Głośniki główne

Ogólna zasada ustawiania głośników jest następująca: odległość pomiędzy głośnikiem a słuchającym powinna być 1,5 raza większa od odległości pomiędzy głośnikami. Przykładowo, jeśli głośniki są umieszczone w odległości 180 cm od siebie, najlepsza pozycja do odsłuchu znajduje się w odległości 270 cm. Głośnik powinien być umieszczony ok. 30 cm od tylnej ściany, aby brzmienie i scena dźwiękowa były idealne, choć można go również przysunąć do ściany na odległość 15 cm.

Głośnik centralny

Kanał środkowy przetwarza do 60% ścieżki dźwiękowej filmu, z czego większość do dialogi. Aby uzyskać efekt rozchodzenia się głosu z ust aktorów, należy umieścić głośnik centralny w połowie odległości między głośnikami głównymi, nad lub pod ekranem telewizora.

Głośniki surround/tylne (dźwięku otaczającego)

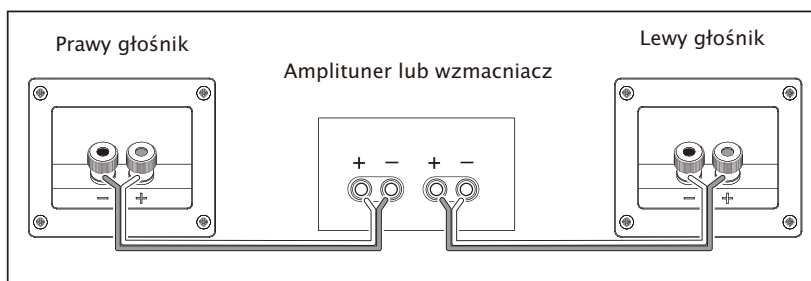
Głośniki te należy umieścić z boku i nieco z tyłu głównej przestrzeni odsłuchu. Jeśli są montowane do ściany i w odległości min. 150 cm od przestrzeni odsłuchu, należy je powiesić na wysokości ok. 180 cm. Jeśli mają być umieszczone na stojakach lub na szafkach, które stoją bliżej słuchacza, wtedy należy umieścić je na wysokości głowy.

Podłączenie głośników

Zanim wykonasz jakiegokolwiek połączenia, sprawdź, czy cały sprzęt jest odłączony od zasilania. Należy stosować odpowiednie kable głośnikowe dobrej jakości z oznaczeniem biegunów. W kablu krótszym niż 7,5 m grubość żyły powinna wynosić min. 1 mm. Dla odcinka o długości do 15 m, grubość żyły powinna wynosić min. 1,3 mm, a w przypadku odcinków dłuższych co najmniej 1,6 mm.

Instalacja

Zdjąć 1 cm izolacji z końców kabli głośnikowych. Podłączyć biegun dodatni kabla głośnikowego (oznaczonego symbolem + lub inaczej) do czerwonego zacisku głośnika (plus). Drugi biegun podłączyć do czarnego zacisku głośnika (minus). Podłączyć drugi koniec kabla głośnikowego do wzmacniacza zachowując właściwą biegunowość (+ do + lub czerwony do czerwonego / - do - lub czarny do czarnego). Patrz rysunek.



Test odsłuchu

Aby sprawdzić poprawność połączeń, włącz muzykę, którą znasz. Zaczynaj słuchać cicho, potem powoli zwiększ głośność do poziomu, który jest dla Ciebie komfortowy. Obraz dźwięku stereofonicznego powinien być prawidłowy. Jeśli głośniki nie tworzą jednolitego obrazu dźwięku, sprawdź czy polaryzacja głośników jest właściwa.

Konserwacja

Głośniki WILSON są wykończone materiałem wysokiej jakości. Głośniki należy czyścić za pomocą wilgotnej ściereczki. Należy unikać chemicznych środków czyszczących, które mogą uszkodzić powierzchnię głośników.

* DANE TECHNICZNE

MoviX 5.0

Zestaw głośników kina domowego

(PL) SPECYFIKACJA	GŁOŚNIKI PODŁOGOWE	GŁOŚNIK CENTRALNY	GŁOŚNIKI PODSTAWKOWE/SURROUND
Opis:	2-drożne głośniki podłogowe	2-drożny głośnik centralny	2-drożne głośniki podstawkowe
Głośniki średnio-niskotonowe:	Dual 6.5"	Dual 4"	4"
Głośnik wysokotonowy:	1" z miękką kopułką	1" z miękką kopułką	1" z miękką kopułką
Impedancja:	4-8 omów	4-8 omów	4-8 omów
Czułość:	90 dB	88 dB	89 dB
Rekomendowana moc wzmacniacza:	do 150 W	100 W	100 W
Zakres częstotliwości:	45 Hz-20 kHz	55 Hz-20 kHz	60 Hz-20 kHz
Waga:	10,8 kg	3 kg	1,8 kg
Wymiary:	306 x 195 x 1000 mm	206 x 400 x 135 (mm)	206 x 135 x 240 (mm)

Zawartość opakowania:

- 2 szt. głośników podłogowych
- 1 szt. głośnik centralny
- 2 szt. głośników podstawkowych/surround
- Instrukcja obsługi

Wyprodukowano w Chinach

*Dane techniczne mogą ulec zmianie bez uprzedzenia.

www.wilson-audio.eu

Wyprodukowano w Chinach

Importer: Horn Distribution S.A.
Kurantów 34
02-873 Warszawa
www.horn.eu

GWARANCJA

Dla produktu obowiązują warunki gwarancji wydanej przez firmę Horn Distribution S.A. w kraju zakupu. Dokładne informacje otrzymacie Państwo zawsze w sklepie specjalistycznym, w którym dokonano zakupu urządzenia.

Zastrzega się prawo do wprowadzania zmian bez uprzedzenia.



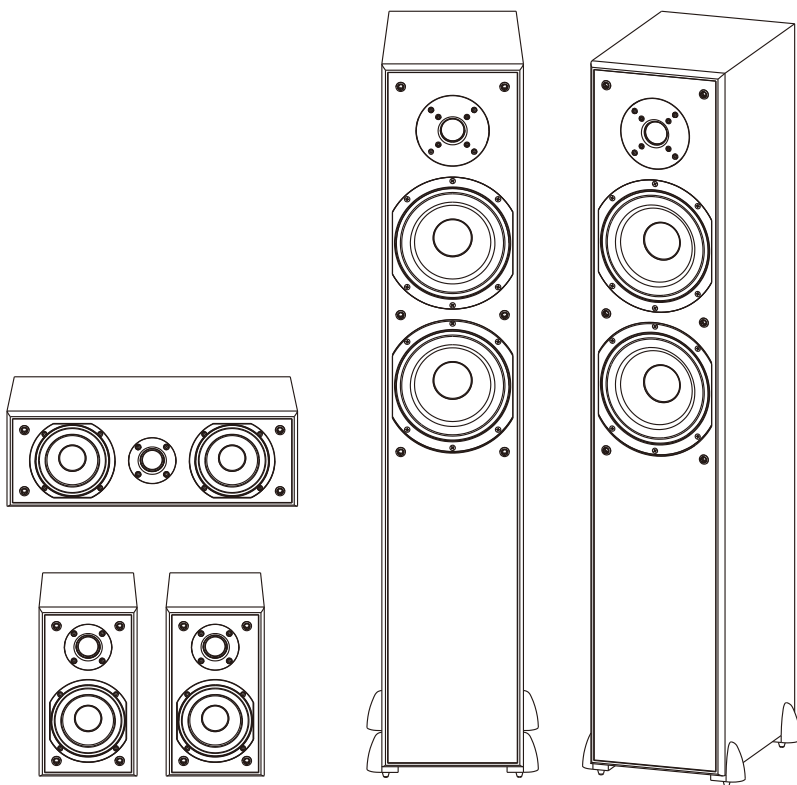
Pozbywanie się zużytego sprzętu (stosowane w krajach Unii Europejskiej i w pozostałych krajach europejskich stosujących własne systemy zbiórki)

Ten symbol na produkcie lub jego opakowaniu oznacza, że produkt nie może być traktowany jako odpad komunalny, lecz powinno się go dostarczyć do odpowiedniego punktu zbiórki sprzętu elektrycznego i elektronicznego, w celu recyklingu. Odpowiednie zadysonowanie zużytego produktu zapobiega potencjalnym negatywnym wpływom na środowisko oraz zdrowie ludzi, jakie mogłyby wystąpić w przypadku niewłaściwego zagospodarowania odpadów. Recykling materiałów pomaga chronić środowisko naturalne. W celu uzyskania bardziej szczegółowych informacji na temat recyklingu tego produktu, należy skontaktować się z lokalną jednostką samorządu terytorialnego, ze służbami zagospodarowywania odpadów lub ze sklepem, w którym zakupiony został ten produkt.



Köszönjük, hogy WILSON hangfalakat vásárolt.

A WILSON házimozsi hangfalak kategóriájukban a legkiválóbb minőséget kínálják. A WILSON hangfalak installálása egyszerű és éveken keresztül tökéletes hangminőséget biztosítanak. Olvassa el a használati utasítást, hogy a terméket teljes mértékben élvezni tudja.



Hangfalak elhelyezése

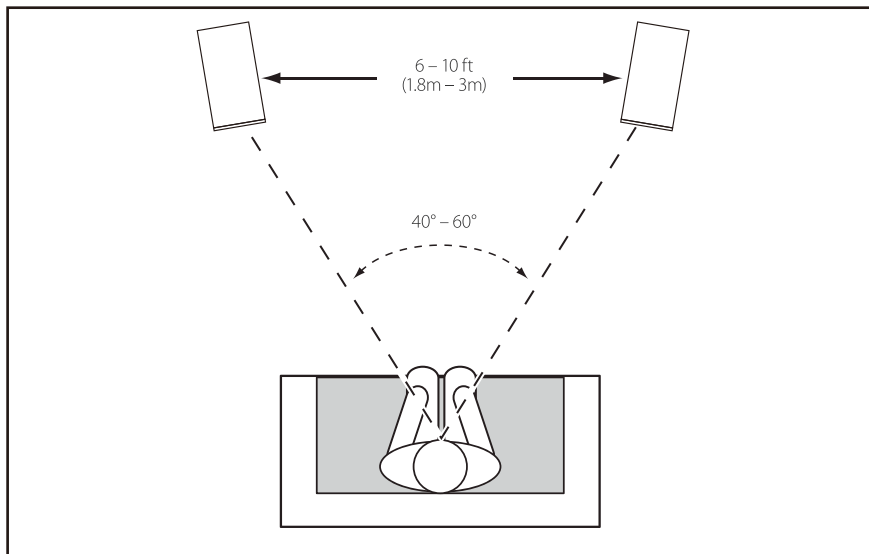
A hangfalak elhelyezési módja hangzásukra óriási hatással van. Az alábbi szabályokat tartsa be:

A legjobb sztereóhatást és színpadképet a hangfalak egymástól 1,8 – 3 méterre való elhelyezése biztosítja.

A helyiség kialakítása a basszus hangok minőségét befolyásolja, különösen, ha a hangfalakat a szoba sarkában helyezi el.

A legjobb hangminőséget a magasságárhoz fül magasságban való elhelyezése biztosítja.

A hangszórók vezetékeit ne helyezze hálózati csatlakozók közelébe, mivel ez interferenciát okozhat.



A szett hangzására hatással van a helyiség kialakítása és bútorozottsága. Az alacsony frekvenciás hangokra hatással van a helyiség elrendezése és kialakítása. A basszus hangok akkor hallhatók erősebben, amikor a hangfalat a falhoz közelebb teszi. Alapjában véve a hangfalakat az oldalsó falaktól minél távolabb tegye, mivel az ilyen felületek az adott helyiségben létrejövő sztereóképre negatív hatással vannak. A legjobb eredményt a hangfalak oldalfalaktól 30-40 centiméterre való elhelyezése biztosítja.

Házimozi

A jelenlegi házimozis rendszerek általában front (első) hangfalakból, oldalsó és/vagy hátsó hangfalakból, center hangfalból és mélynyomóból állnak. A legjobb eredményt akkor éri el, ha egy gyártótól származó hangfalakat használ, mivel ilyenkor az egész surround hangrendszerben a tonális jellemzők azonosak.

Front hangsugárzók

A hangsugárzók elhelyezésének általános elve a következő: a hangsugárzó és hallgató között a távolság 1,5-szer legyen nagyobb a hangsugárzók között lévő távolságtól. Például, ha a hangsugárzók egymástól 180 cm távolságban vannak, a legjobb hangminőséget 270 cm távolságból fogja érzékelni. A tökéletes hangzás és hangszínpad érdekében a hangszórót helyezze 30 cm-re a hátsó faltól, bár el lehet helyezni a faltól akár 15 cm-re is.

Center hangsugárzó

A Center csatorna a film hangsávjának akár 60%-áért is felelős, ezek nagy része párbeszéd. Ahhoz, hogy elérje a hangterjedés hatását, a center hangsugárzót helyezze el a front hangszórók között félúton, illetőleg helyezze el a TV képernyő felett, vagy alatt.

Surround/hátsó hangsugárzók

A hangsugárzókat a hallgatási fő terület hátsó részében helyezze el. Amennyiben a falra felfüggesztve és a hallgatási területtől legalább 150 cm-re helyezi el, akkor helyezze fel azokat kb. 180 cm magasságban. Amennyiben a hallgatóhoz közelebb eső állványokra vagy szekrényekre teszi, fejmagasságban helyezze el.

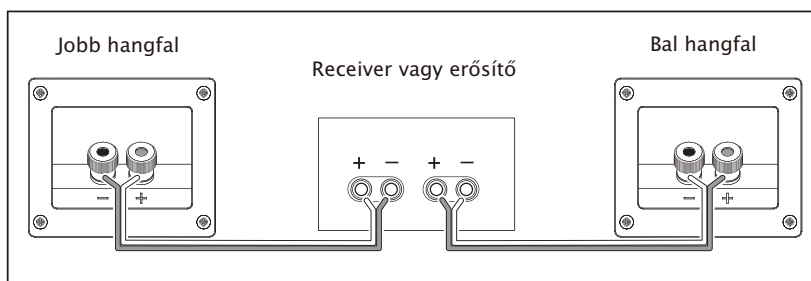
Hangfalak csatlakoztatása

Mielőtt elkezdené a csatlakoztatást győződjön meg arról, hogy az összes készüléket áramtalanította.

Jó minőségű, megfelelő, pólus megjelöléssel rendelkező hangszórókábelt használjon. A 7,5 m-nél rövidebb vezetékben a huzal min. 1 mm vastagságú legyen. A 15 m-nél rövidebb vezetékben a huzal min. 1,3 mm vastagságú, hosszabb vezetékekben pedig 1,6 mm legyen.

Csatlakoztatás

A hangszórókábel végéről távolítson el 1 cm szigetelést. A hangszórókábel plusz pólusát (+ jellel, vagy másként jelölt) a helyezze hangfal piros (plusz) csatlakozójába. A másik pólust helyezze a hangszóró fekete (mínusz) csatlakozójába. A hangszórókábel másik végét csatlakoztassa az erősítővel ügyelve a megfelelő polarításra (+ a +-hoz vagy piros a piroszhoz / - a --hoz vagy fekete a feketehez). Lásd ábra.



Működés tesztelése

A megfelelő csatlakozás ellenőrzéséhez kapcsoljon be egy ismert zenedarabot. Eleinte halkan hallgassa, majd lassan növelje a hangerőt olyan szintig, amíg a zenehallgatás komfortos. A sztereoképnek megfelelőnek kell lennie. Amennyiben a hangfalak egységes hangképet nem alkotnak, ellenőrizze a hangfalak csatlakoztatásainak a polaritását.

Karbantartás

A WILSON hangfalak kiváló minőségű anyagból készültek. A hangfalakat nedves törülközővel tisztítsa. A hangfalak felületét károsítható tisztítószer használata kerülje.

* MŰSZAKI ADATOK

MoviX 5.0

Házimozi szett

(HU) MŰSZAKI ADATOK	FRONTSUGÁRZÓK	CENTER HANGSUGÁRZÓ	POLC / SURROUND HANGSUGÁRZÓK
Leírás:	2-utas, ketős 6,5" álló hangszugárzó	2-utas, kettős 4" center hangszugárzó	2-utas, 4" polc hangszugárzó
Mélyszugárzók:	Dual 6,5"	Dual 4"	4"
Magassugárzók:	1" lágy dóm	1" lágy dóm	1" lágy dóm
Impedancia:	4-8 Ohm	4-8 Ohm	4-8 Ohm
Érzékenység:	90 dB	88 dB	89 dB
Ajánlott erősítő teljesítmény:	150 W-ig	100 W	100 W
Frekvenciaátvitel:	45 Hz-20 kHz	55 Hz-20 kHz	60 Hz-20 kHz
Tömeg:	10,8 kg	3 kg	1,8 kg
Méretetek (M x Sz x H):	306 x 195 x 1000 (mm)	206 x 400 x 135 (mm)	206 x 135 x 240 (mm)

A doboz tartalma:

2 db álló hangszugárzó

1db center hangszugárzó

2db polc / surround hangszugárzó

Használati utasítás

Kínában készült

*A műszaki adatok előzetes bejelentés nélkül változhatnak.

www.wilson-audio.eu

Kínában gyártott termék.

Importőr: Horn Distribution S.A.

Kurantów 34

02-873 Varsó, Lengyelország

www.horn.eu

GARANCIA

A termékre a Horn Distribution S.A. által, az értékesítés országában kiadott garanciális feltételek vonatkoznak. Részletes információkat mindig abban a szakboltban kérjen, ahol a készülék vásárolta.

Az előzetes bejelentés nélküli változtatás jogát fenntartjuk.



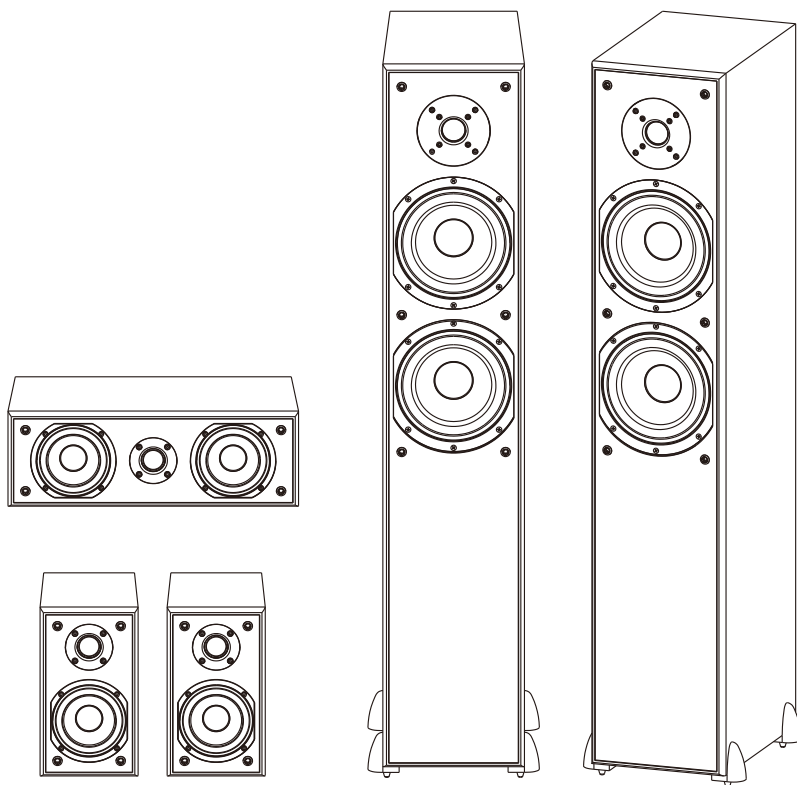
Feleslegessé vált elektromos és elektronikus készülékek hulladékként való eltávolítása (Az Európai Unióra és egyéb, szelektív hulladékgyűjtési rendszerrel rendelkező országokra érvényes.)

Ez a készüléken vagy annak csomagolásán szereplő szimbólum azt jelzi, hogy a terméket tilos háztartási hulladékként kezelni. Kérjük, hogy ehelyett az elektromos és elektronikai hulladék gyűjtésére kijelölt gyűjtőhelyen adja le. A feleslegessé vált termék helyes kezelésével segít megelőzni a környezet és az emberi egészség károsodását, amely a hulladékkezelés helyes módjának figyelmen kívül hagyása esetén állna fenn. Az anyagok újrahasznosítása elősegíti a természeti erőforrások megőrzését. A termék újrahasznosításával kapcsolatos további információkat illetően forduljon a helyi önkormányzathoz, a helyi hulladékgyűjtő szolgáltatóhoz vagy ahhoz az üzlethez, amelyben a terméket vásárolta.



Děkujeme za nákup reproduktorů WILSON.

Reproduktory domácího kina WILSON nabízí nejlepší kvalitu ve své třídě. Reproduktory WILSON umožňují snadnou instalaci a zaručí Vám znamenitou kvalitu zvuku po mnoho let. Pro úplné využití všech možností výrobku si přečtěte návod k obsluze.



Umístění reproduktorů

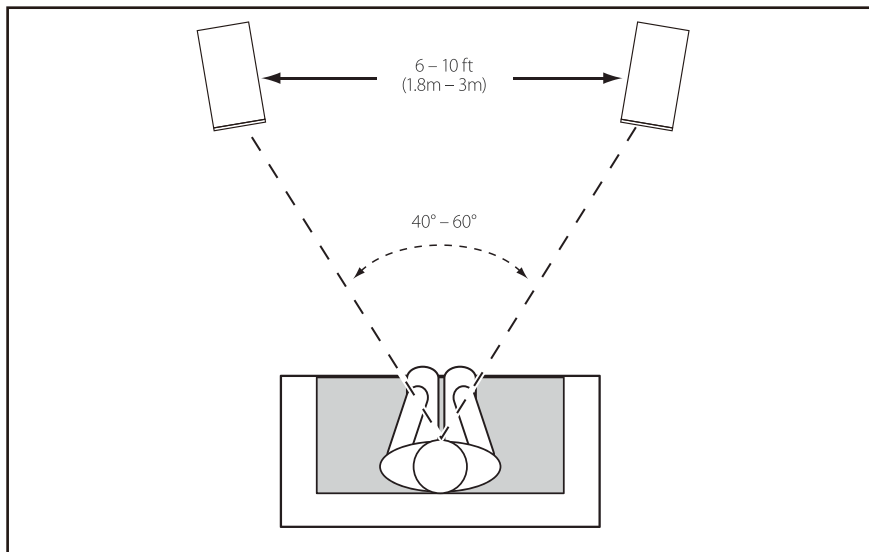
Způsob umístění reproduktorů má obrovský vliv na jejich zvuk. Věnujte pozornost následujícím informacím:

Umístění reproduktorů ve vzdálenosti od 1,8 do 3 metrů od sebe vytváří nejlepší hudební scénérii a skutečný stereofonní efekt.

Tvar místnosti ovlivňuje kvalitu vykreslení basů, zejména když jsou reproduktory umístěny v rohu pokoje.

Umístění vysokotónových reproduktorů na úrovni uší posluchačů zajistí nejlepší poslech.

Neumísťujte kabely reproduktorů v blízkosti síťových zásuvek, protože mohou způsobovat interferenci.



Tvar místnosti a umístění nábytku ovlivňuje zvuk soupravy. Rozmístění věcí v místnosti má obecně vliv na vyznění nízkých frekvencí. Basy budou výraznější, když je reproduktor umístěn v blízkosti stěny. V zásadě platí, že je vhodné umístit reproduktory co nejdále od venkovních stěn, jelikož tyto plochy negativně ovlivňují vykreslení stereofonního zvuku vznikající v místě poslechu. Umístění reproduktorů ve vzdálenosti 30–40 cm od bočních stěn poskytuje obvykle nejlepší výsledky.

Domácí kino

Současné systémy domácího kina se obvykle skládají z předních, bočních a/nebo zadních reproduktorů, centrálního reproduktoru a napájeného subwooferu. Použití reproduktorů od stejného výrobce vede k nejlepším výsledkům, protože tonální charakteristika je v takovém případě jednotná v celém systému prostorového zvuku.

Hlavní reproduktory

Obecná zásada umístění reproduktorů: vzdálenost mezi reproduktorem a posluchačem by měla být 1,5 větší než vzdálenost mezi reproduktory. Na příklad: jestliže jsou reproduktory umístěny ve vzdálenosti 180 cm od sebe, nejlepší pozice pro poslech je ve vzdálenosti 270 cm. Reproduktor by měl být umístěn asi 30 cm od zadní stěny pro dosažení ideální zvukové scénérie a vyznění, případně je možné jej umístit i ve vzdálenosti 15 cm od stěny.

Centrální reproduktor

Ústřední kanál přehrává až 60% zvukové stopy filmu, z čehož většinu tvoří dialogy. Pro dosažení efektu šíření hlasu z úst herců je nutné umístit centrální reproduktor v polovině vzdálenosti mezi hlavními reproduktory, nad nebo pod televizní obrazovkou.

Reproduktory surround/zadní (prostorový zvuk)

Tyto reproduktory je třeba umístit po bocích a trochu zezadu hlavní poslechové zóny. Jestliže jsou montovány na stěnu a ve vzdálenosti min. 150 cm od poslechové zóny, je vhodné zavěsit reproduktory ve výšce asi 180 cm. Jestliže mají být umístěny na sloupech nebo na policích blíže posluchači, nejlepší umístění je ve výšce hlavy.

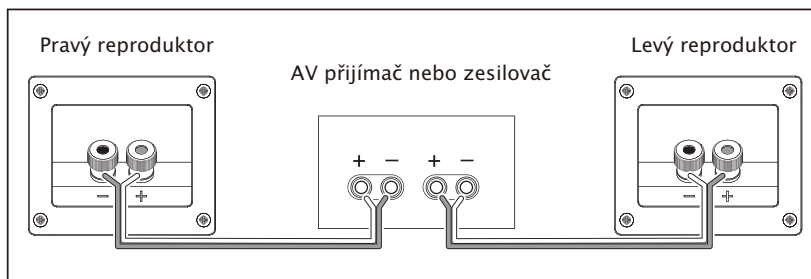
Zapojení reproduktorů

Než přistoupíte k jakékoli činnosti související se zapojováním, ujistěte se, že zařízení není připojeno k napájení.

Používejte vhodné a kvalitní reproduktorové kabely s označením pólů. V případě kabelu kratšího než 7,5 m by měla tloušťka žíly činit alespoň 1 mm. Pro úsek délky do 15 m, by měla tloušťka žíly činit alespoň 1,3 mm a v případě delších úseků minimálně 1,6 mm.

Instalace

Odstraňte 1 cm izolace z okrajů reproduktorových kabelů. Připojte kladný pól reproduktorového kabelu (označen symbolem + nebo podobně) k červené svorce reproduktoru (plus). Druhý pól připojte k černé svorce reproduktoru (mínus). Druhý konec reproduktorového kabelu zapojte do zesilovače a dodržujte správné rozmístění pólů (+ k +, tedy červený k červenému / - k -, tedy černý k černému). Viz obrázek.



Zkušební poslech

Pro ověření správnosti zapojení pusťte hudbu, kterou znáte. Pouštějte nejprve potichu, poté pomalu zesilujte hlasitost na úroveň, která je Vám příjemná. Vykreslení zvuku by mělo být stereofonní. Jestliže reproduktory nevytvářejí jednoduší zvukový obraz, zkontrolujte správnost polarizace reproduktorů.

Údržba

Reproduktory WILSON jsou potaženy materiálem vysoké kvality. Reproduktory čistěte pomocí navlhčeného hadříku. Nepoužívejte chemické čisticí prostředky, které mohou povrch reproduktorů poškodit.

* TECHNICKÉ ÚDAJE

MoviX 5.0

Systém domácího kina

(CZ) SPECIFIKACE	PŘEDNÍ REPRODUKTORY	CENTRÁLNÍ REPRODUKTOR	POLICOVÉ / EFEKTOVÉ REPRODUKTORY
Konstrukce:	2-pásmové, Duální 6,5" sloupová reprosoustava	2-pásmový, Duální 4" centrální reprosoustava	2-pásmová, 4" policová reprosoustava
Basový reproduktor:	Duální 6,5"	Duální 4"	4"
Výškový reproduktor:	1" textilní kalota	1" textilní kalota	1" textilní kalota
Impedance:	4-8 Ohmů	4-8 Ohmů	4-8 Ohmů
Citlivost:	90 dB	88 dB	89 dB
Doporučený výkon zesilovače:	150 Wattů a výše	100 W	100 W
Frekvenční rozsah:	45 Hz-20 kHz	55 Hz-20 kHz	60 Hz-20 kHz
Hmotnost:	10,8 kg	3 kg	1.8 kg
Rozměry:	306 x 195 x 1000 mm	206 x 400 x 135 (mm)	206 x 135 x 240 (mm)

Balení obsahuje:

- 2 kusy sloupového reproduktoru
 - 1 kus centrálního reproduktoru
 - 2 kusy policového / efektového reproduktoru
- Návod k obsluze

Vyrobeno v Číně

*Technické údaje se mohou změnit bez předchozího upozornění.

www.wilson-audio.eu

Vyrobeno v Číně

Dovozce: Horn Distribution S.A.
Kurantów 34
02-873 Varšava, Polsko
www.horn.eu

ZÁRUKA

Na výrobek se vztahují záruční podmínky vydané firmou Horn Distribution S.A. v zemi nákupu. Podrobné informace Vám vždy poskytnou ve specializované prodejně, v níž jste zařízení koupili.

Právo na provádění změn bez předchozího upozornění vyhrazeno.



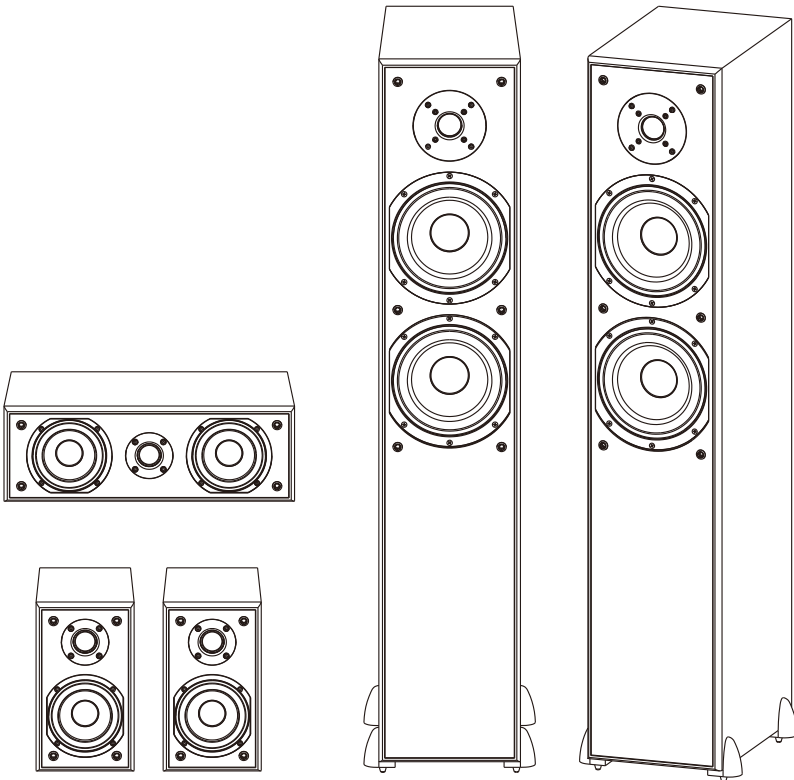
Likvidace starých elektrických a elektronických zařízení (Platí v Evropské unii a dalších evropských zemích se systémy odděleného sběru odpadu)

Tento symbol na produktu nebo jeho obalu značí, že s tímto produktem nesmí být nakládáno jako s domovním odpadem. Tento produkt musí být odevzdán na příslušném sběrném místě zajišťujícím recyklaci elektrických a elektronických zařízení. Když zajistíte správnou likvidaci tohoto produktu, pomůžete předejít možným negativním dopadům na životní prostředí a zdraví lidí, ke kterým by mohlo dojít při nevhodném způsobu jeho likvidace. Recyklací materiálů pomůžete šetřit přírodní zdroje. Podrobné informace o recyklaci tohoto výrobku vám poskytne příslušný úřad místní samosprávy, technické služby nebo obchod, ve kterém jste tento výrobek zakoupili.



Dėkojame, kad įsigijote WILSON kolonėles.

Wilson garsiakalbiai siūlo geriausią kokybę savo klasėje naudojantis stereo ar namų kino perklasai. WILSON garso kolonėles suprojektuotos taip, kad galėtumėte paprastai prijungti ir kuri ilgus metus užtikrins puikią garso kokybę. Prašome perskaitykite vartotojo instrukciją, kad galėtumėte tinkamai naudotis šiuo produktu.



Kolonėlių statymas

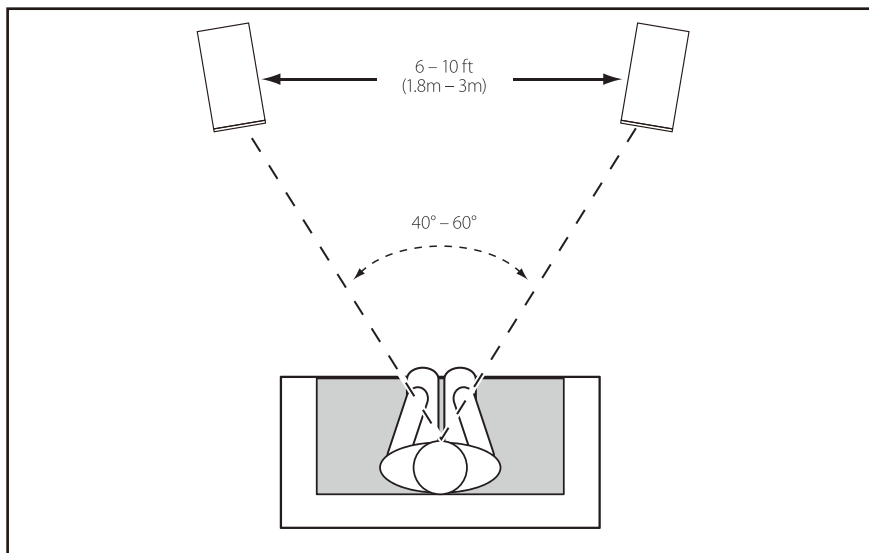
Garso kolonėlių išdėstymas turi didelę įtaką jų skambėjimui. Laikykitės šių nuorodų:

Pastatykite kolonėles nuo 1,8 iki 3 metrų atstumu vieną nuo kitos, tai suteikia geriausį stereo garso efektą ir muzikinę sceną.

Patalpos forma įtakoja bosų atkūrimo kokybę, ypačiai, kai kolonėlės stovi kambario kampe.

Aukštų dažnių garsiakalbių išdėstymas turi būti klausiančiojo ausų lygyje, kad būtų užtikrintos sąlygos optimaliai perklausai.

Laikykite garso kolonėlių laidus toliau nuo elektros lizdų, nes taip sumažinsite trukdžius



Klausymo patalpos forma ir jo įranga įtakoja sistemos garsą. Patalpos išdėstymas įtakoja žemų dažnių atkūrimą. Bosai bus aiškesni, kai kolonėlė stovi arti sienos. Iš esmės, kolonėles reikia statyti kuo toliau nuo išorinių sienų, nes tokie paviršiai neigiamai veikia stereo garsą kuriamą klausymo vietoje. Kolonėlių pastatymas 30-40 cm nuo šoninių sienų duoda geriausius rezultatus.

Namų kinas

Dabartinės namų kino sistemos susideda dažniausiai iš priekinių, šoninių ir/arba galinių kolonėlių, centrinės kolonėlės ir žemių dažnių kolonėlės. To pačio gamintojo kolonėlių panaudojimas duoda geriausius rezultatus, nes tonų charakteristika yra tada vienoda visoje erdvinio garso sistemoje.

Pagrindinės kolonėlės

Bendras kolonėlių statymo principas yra toks: nuotolis tarp kolonėlės ir klausytojo turi būti 1,5 karto didesnis kaip nuotolis tarp kolonėlių. Pavyzdžiui, jei kolonėlės pastatytos 180 cm nuotolyje viena nuo kitos, geriausias klausymo nuotolis tai 270 cm. Kolonėlė turi būti pastatyta apie 30 cm nuo galinės sienos, kad garsas ir garso scena būtų idealios, nors galima taip pat pristumti prie sienos 15 cm atstumu.

Centrinė kolonėlė

Centrinis kanalu galima tikėtis iki 60% filmo garso takelio atkurimo, kurių dauguma yra dialogai. Siekiant išlaikyti balsus sklindančius iš aktorius lūpų efektą, centrinę kolonėlę reikia pastatyti viduryje tarp pagrindinių kolonėlių, virš arba po televizoriaus ekranu.

Erdvinės/ galinės kolonėlės (supantis garsas)

Šias kolonėles reikia pastatyti šone ir šiek tiek už klausymo erdvės. Jei jos montuojamos ant sienos ir min. 150 cm nuotolyje nuo klausymo erdvės, reikia jas primontuoti apie 180 cm aukštyje. Jei bus statomas ant stovų ar ant spintelėlių, kurios stovi arčiau klausytojo, tada reikia jas pakelti iki galvos aukščio lygio.

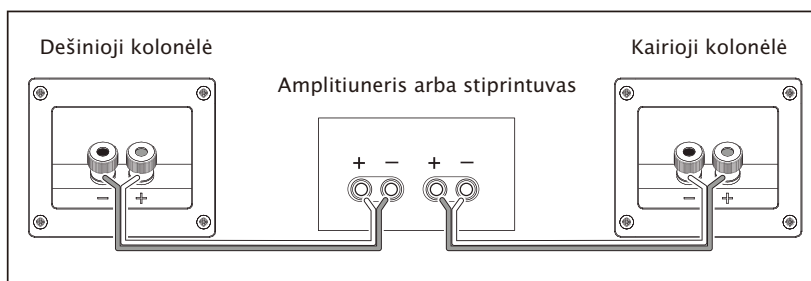
Kolonėlių prijungimas

Prieš atliekant kažkokius prijungimus, patikrinkite ar visa įranga atjungta iš elektros.

Naudokite tinkamus geros kokybės garsiakalbių kabelius su polių žymėjimais. Kabelyje trumpesniame kaip 7,5 m gyslos storumas turi būti min. 1 mm. Iki 15 m kabelyje gyslos storumas turi būti min. 1,3 mm, o ilgesniuose kabeliuose mažiausiai 1,6 mm.

Instaliacija

Nuimti 1 mm izoliaciją nuo kolonėlių kabelių galų. Prijungti teigiamą kolonėlės kabelio polių (pažymėta + simboliu arba kitais) prie raudono kolonėlės gnybto (pliusas). Kitą polių prijungti prie juodo kolonėlės gnybto (minusas). Prijungti kitą kolonėlės kabelio galą prie stiprintuvo laikantis teisingo poliškumo (+ prie + arba raudonas prie raudono / - prie - arba juodas prie juodo). Žiūrėkite piešinyje.



Garso tikrinimas

Norėdami patikrinti ryšį, įjunkite muziką, kurią žinote. Pradėkite klausyti tyliai, po to pamažu didinkite garsumą iki lygio, kuris Jums tinkamiausias. Stereo garso vaizdas turi būti teisingas. Jei kolonėlė nesuteikia vientiso garso vaizdo, patikrinkite ar kolonėlių poliarizacija teisinga.

Priežiūra

WILSON kolonėlių apdailai panaudotos aukštos kokybės medžiagos. Kolonėles reikia valyti drėgno skudurėlio pagalba. Vengti cheminių valiklių, kurie gali pažeisti kolonėlių paviršių.

* SPECIFIKACIJA

MoviX 5.0

Namų kino sistemos

(LT) SPECIFIKACIJOS

Aprašymas:

Žemų dažnių garsiakalbiai

Aukštų dažnių garsiakalbis:

Nominali varža:

Jautrumas:

Rekomenduojama stiprintuvo galia:

Dažnių juosta:

Svoris:

Matmenys (l x P x A):

GRINDINĖS GARSO KOLONĖLĖS

2 juostų, Dual 165mm

Grindinės kolonėlės

Dual 165mm

25mm Soft Dome

4–8 Omų

90 dB

iki 150 W

45 Hz–20 kHz

10,8 kg

306 x 195 x 1000 mm

CENTRINĖ GARSO KOLONĖLĖ

2 juostų, Dual 101mm

Center Channel

Dual 101mm

25mm Soft Dome

4–8 Omų

88 dB

100 W

55 Hz–20 kHz

3 kg

206 x 400 x 135 (mm)

LENTYVINĖS GARSO KOLONĖLĖS

2 juostų, 101mm Lentyninės

garso kolonėlės

101mm

25mm Soft Dome

4–8 Omų

89 dB

100 W

60 Hz–20 kHz

1.8 kg

206 x 135 x 240 (mm)

Dėžutės turinys:

2 vnt. Grindinės garso kolonėlės

1 vnt. Centrinė garso kolonėlė

2 vnt. Lentyninės garso kolonėlės

Vartotojo instrukcija

Pagaminta Kinijoje

*Specifikacijos gali būti keičiamos be įspėjimo.

www.wilson-audio.eu

Pagaminta Kinijoje

Importuotojas: Horn Distribution S.A.

Kurantów 34

02-873 Varšuva, Lenkija

www.horn.eu

GARANTIJA

Šiam produktui galioja Horn Distribution S.A. garantija pagal nustatytus nuostatus, šalyje kur buvo įsigyta prekė. Detalesės informacijos visada galite teirautis parduotuvės personalo, kurioje prekė buvo nupirkta.

Pasiliekiama pokyčių teisė be ankstesnio įspėjimo.



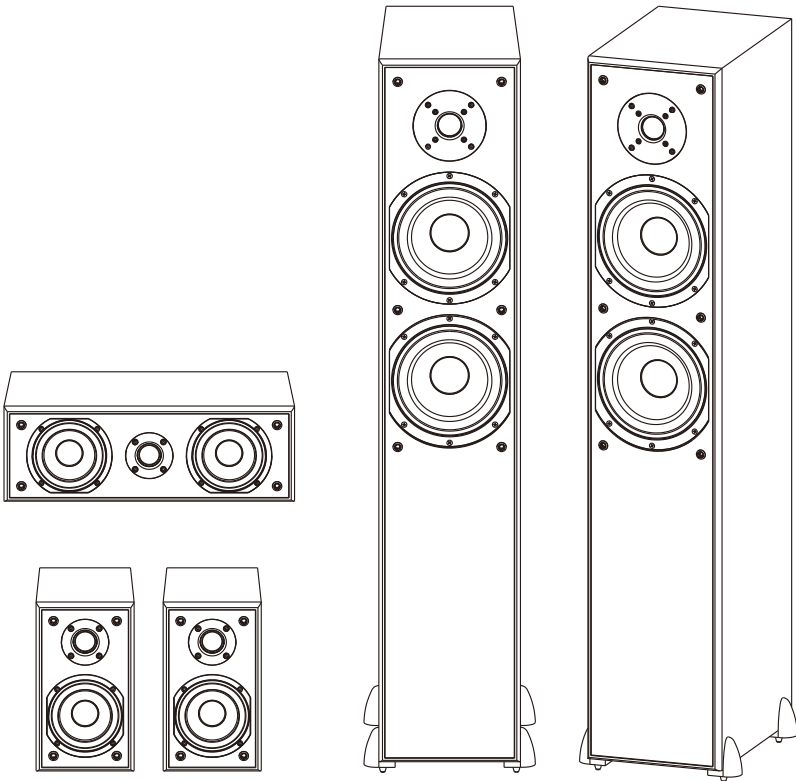
Atitamusių elektrinių ir elektroninių įrenginių utilizavimas (ši direktyva galioja tik Europos Sąjungos ir kitoms Europos šalims, kur yra taikoma rūšiuotų atliekų surinkimo sistema)

Šis ženklas ant gaminio arba ant jo įpakavimo nurodo, kad šio gaminio negalima utilizuoti kartu su buitinėmis atliekomis. Jį reikia pristatyti į atitinkamą surinkimo punktą, kur galima priduoti antriniam perdirbimui numatytus elektrinius ir elektroninius įrenginius. Teisingai utilizuodami šį produktą padėsite išvengti potencialių neigiamų pasekmių aplinkai ir žmonių sveikatai, kurios galėtų būti dėl neteisingo atsilaisvinimo nuo šio gaminio. Perdirbant medžiagas yra tausojami gamtos išteklių. Išsamesnę informaciją dėl šio gaminio antrinio perdirbimo Jums gali pateikti miesto savivaldybė, atliekų tvarkymo tarnybos atstovas arba parduotuvėje, kurioje įsigijote gaminį.



Thank you for purchasing WILSON loudspeakers.

WILSON loudspeakers are engineered to deliver the best value in loudspeaker technology, for stereo or home-theater applications. WILSON Audio loudspeakers are designed for ease of installation and will provide you with excellent sound quality for years to come. Please read this manual in order to enjoy this product to the fullest.

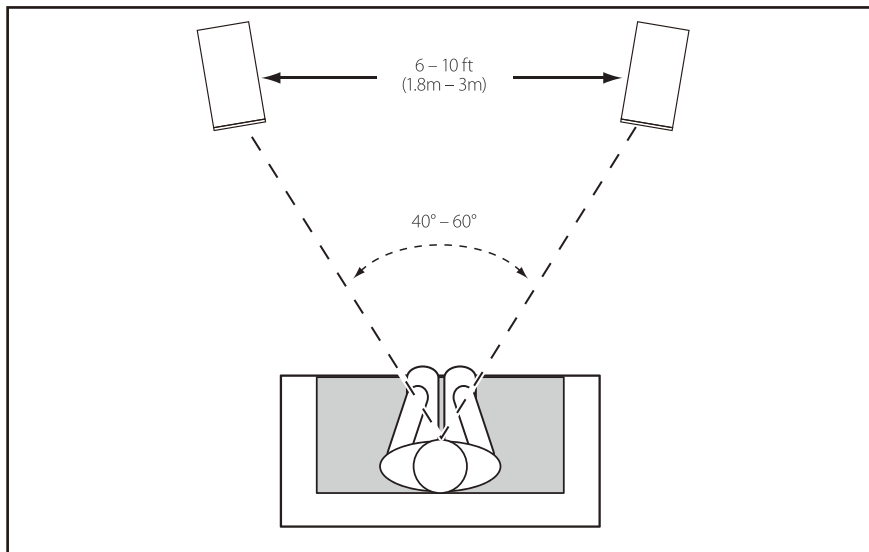


Loudspeaker Placement

Placement of your loudspeakers will greatly affect their performance. The following guidelines should be considered: Placing the loudspeakers at least 1,8–3 m apart will provide the best stereo sound and image.

The shape of the room will affect the bass performance, especially when loudspeakers are placed in the corner of the room. Positioning the tweeters so that they play at the listeners ear level provides the optimum playback.

Keeping the loudspeaker wire away from AC outlets will reduce interference.



The shape of the listening room and the furnishings will change the way your system sounds. The bass frequencies will generally be affected by the positioning and treatment of the room. There will be more perceived bass when a speaker is moved closer to a wall boundary. In general, however, loudspeakers should be kept away from sidewalls as much as possible, as these surfaces can adversely affect the stereo imaging experienced at the listening position. Positioning the loudspeakers at least 12–15" away from the sidewalls will generally provide the best performance.

Home Theater

Today's home theater systems typically comprise front loudspeakers, side and/or rear loudspeakers, a center channel loudspeaker and a powered subwoofer. Building your system with loudspeakers of the same brand produces best performance, as the tonal characteristics will remain the same throughout your surround system.

Main Speakers

A general guideline for speaker placement is to set up space between speaker and listener at approximately 1,5 times the distance between the speakers. For example, if speakers are ideally placed a minimum 180 cm apart, the best seating position would be 270 cm away. The speaker should be placed approximately 30 cm from the back wall for ideal performance and soundstage depth, but can be placed as close to the back wall as 15 cm.

Center Channel

A center channel can be expected to reproduce as much as 60% of the movie's soundtrack, most of which is dialogue. In order to maintain the effect of voices emanating from the actor's mouth, the center channel should be centrally located between the left and right main channels and be placed above or below the TV.

Surround Channels

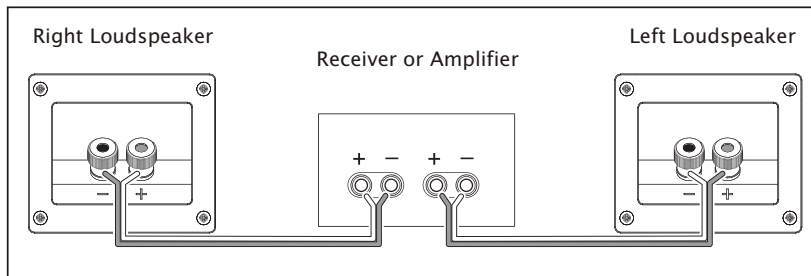
Surround speakers should be positioned adjacent to and slightly behind the primary listening area. If they are to be wall mounted and positioned more than about 150 cm from the listening area then they should be installed at height of about 180 cm. If they are to be placed on stands or in a wall unit closer to the listening area then they should be positioned at roughly head level.

Connecting the loudspeakers

Before any connections are made, please ensure that all equipment in the system is turned off. Loudspeaker wire throughout the system should be good quality, loudspeaker grade audio cable with polarity coding. For loudspeaker wire that runs less than 7,5 m, the cable should be a minimum of 18 AWG, for loudspeaker wire that runs up to 15 m, the cable should be 16 AWG and for loudspeaker wire that runs longer than 15 m, the cable should be at least 14 AWG.

Installation

Remove 1 cm of insulation from the end of the loudspeaker wires to be connected. Connect the positive lead of the loudspeaker wire (indicated with a "+" or other marking) to the Red (or positive) loudspeaker terminal. Connect the other loudspeaker wire lead to the Black (or negative) loudspeaker terminal. Connect the opposite end of the loudspeaker wire to your amplifier making sure that the polarity is preserved ("+" to "+" or red to Red, and "-" to "-" or Black to Black – see diagram).



Listening Test

To ensure that all connections have been made correctly, turn on your system and begin playback of music you are familiar with. Start off by listening at a low volume, then slowly raise the volume to a comfortable listening level. A proper stereo image should be present. If the loudspeakers do not produce a solid stereo image, please verify the wiring to ensure that the polarity of the connection is not reversed.

Maintenance

WILSON loudspeakers are finished using high quality material. Cleaning the loudspeakers should be done with a damp cloth. Chemical cleaners should be avoided, as they may damage the finish.

*SPECIFICATIONS

MoviX 5.0 Home Theater Loudspeaker Set

(EN) SPECIFICATIONS	FRONT SPEAKERS	CENTER CHANNEL	BOOKSHELF/SURROUND SPEAKERS
Description:	2-Way, Dual 6.5" Tower Loudspeaker	2-Way, Dual 4" Center Channel	2-Way, 4" Bookshelf Loudspeaker
Woofers:	Dual 6.5"	Dual 4"	4"
Tweeter:	1" Soft Dome	1" Soft Dome	1" Soft Dome
Impedance:	4-8 Ohms	4-8 Ohms	4-8 Ohms
Sensitivity:	90 dB	88 dB	89 dB
Recommended amp:	up to 150 Watts	100 Watts	100 Watts
Frequency response:	45 Hz-20 kHz	55 Hz-20 kHz	60 Hz-20 kHz
Weight:	10.8 kg	3 kg	1.8 kg
Dimensions(D x W x H):	306 x 195 x 1000 mm	206 x 400 x 135 (mm)	206 x 135 x 240 (mm)

Box Content:

- 2 pcs. Tower Loudspeakers
- 1 pc. Center Channel Speaker
- 2 pcs. Bookshelf/Surround Speakers
- Owners manual

Made in China

*Specifications are subject to change without notice.

www.wilson-audio.eu

Made in China

Importer: Horn Distribution S.A.
Kurantów 34
02-873 Warsaw, Poland
www.horn.eu

WARRANTY

The product is under warranty according to terms set out on the warranty card issued by Horn Distribution S.A. in the country of purchase. Details are available on demand from the staff of the store where the product was purchased.

All information are subject to change without further notice.



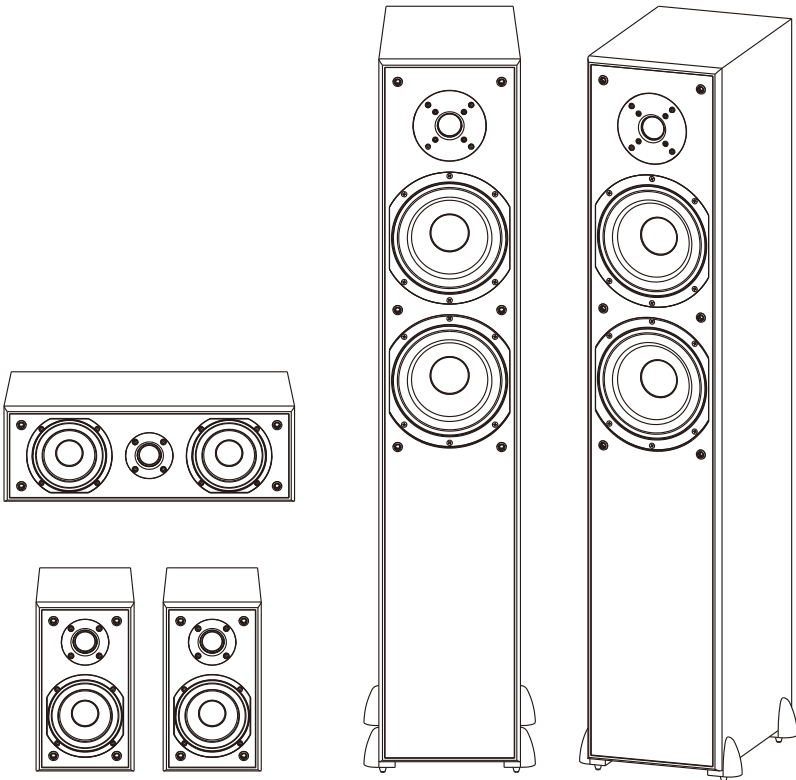
Disposal of Old Electrical & Electronic Equipment (Applicable in the European Union and other European countries with separate collection systems)

This symbol on the product or on its packaging indicates that this product shall not be treated as household waste. Instead it shall be handed over to the applicable collection point for the recycling of electrical and electronic equipment. By ensuring this product is disposed of correctly, you will help prevent potential negative consequences for the environment and human health, which could otherwise be caused by inappropriate waste handling of this product. The recycling of materials will help to conserve natural resources. For more detailed information about recycling of this product, please contact your local Civic Office, your household waste disposal service or the shop where you purchased the product.



Vielen Dank für den Kauf der Lautsprecher von WILSON.

Heimkino –Lautsprecher von WILSON bieten die beste Qualität in ihrer Klasse. Die Lautsprecher von WILSON sind einfach zu installieren und bieten über die Jahre eine hervorragende Klangqualität. Lesen Sie die Anleitung, um das Produkt bestens zu verstehen und genießen.



Einstellung der Lautsprecher

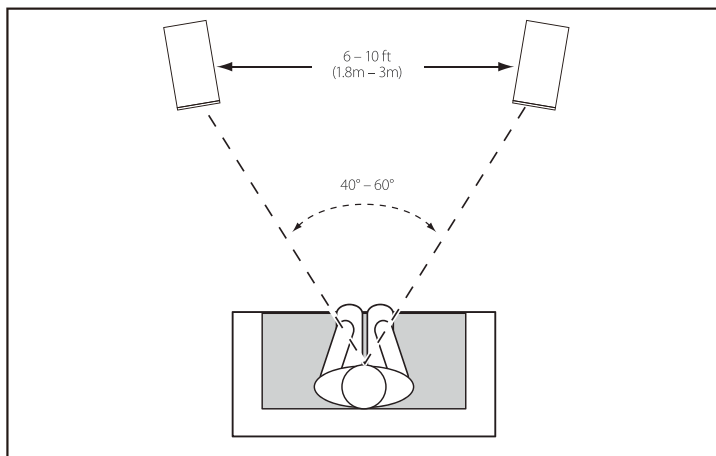
Die Platzierung der Lautsprecher hat einen starken Einfluss auf ihren Klang. Folgende Regeln müssen beachtet werden:

Um den besten Stereoeffekt und Klangbild zu erreichen sollten die Lautsprecher mit einem Abstand von 1,8 bis 3 Meter von einander platziert werden.

Der Basston (Klang) wird von der Form des Raumes beeinflusst insbesondere wenn der Lautsprecher in eine Zimmerecke platziert wird.

Die optimale Positionierung des Hochtonlautsprechers ist auf der Ohren-Höhe des Zuhörers.

Platzieren Sie die Lautsprecherkabel nicht in der Nähe von Steckdosen, da diese Störungen verursachen können.



Die Form des Hörraums und seine Ausstattung haben einen Einfluss auf den Klang des Sets. Die Anordnung des Raumes hat in der Regel einen Einfluss auf die Wiedergabe der Niederfrequenzen. Basstöne werden deutlicher, wenn der Lautsprecher nah an der Wand steht. Grundsätzlich aber sollen die Lautsprecher möglichst weit von den Außenwänden platziert werden, weil solche Oberflächen das Stereobild in der Hörposition negativ beeinflussen. Die Positionierung der Lautsprecher in einem Abstand von 30-40 cm von den Seitenwänden sichert in der Regel die besten Ergebnisse.

Heimkino

Die heutigen Heimkino -Systeme bestehen gewöhnlich aus Frontlautsprechern, Seitenlautsprechern und/oder Hintere bzw Surround Lautsprechern, einem Centerlautsprecher und einem aktiven Subwoofer. Die Verwendung von Lautsprechern vom gleichen Hersteller gibt die besten Ergebnisse, weil dann die Klangcharakteristik des gesamten Surround-Sound-Systems einheitlich ist.

Hauptlautsprecher

Das allgemeine Prinzip für die Aufstellung der Lautsprecher ist: der Abstand zwischen dem Lautsprecher und dem Zuhörer soll 1,5-mal größer als der Abstand zwischen den Lautsprechern sein. Zum Beispiel, wenn die Lautsprecher in einem Abstand von 180 cm voneinander angeordnet sind, ist die beste Position für das Hören in einem Abstand von 270 cm. Der Lautsprecher soll ca. 30 cm von der Rückwand platziert werden, damit der Klang und die Klangbühne perfekt sind, aber man könnte ihn auch in einem Abstand von 15 cm von der Wand aufstellen.

Centerlautsprecher

Der Centerlautsprecher verarbeitet bis 60% vom Soundtracks des Filmes, wovon der größte Teil die Dialoge sind. Um den Eindruck zu erhalten, dass die Stimme aus dem Mund des Schauspielers kommt, stellen Sie den Centerlautsprecher auf halbem Weg zwischen den Hauptlautsprechern, über oder unter dem Bildschirm des Fernsehgeräts.

Surround-Lautsprecher/Hintere-Lautsprecher

Diese Lautsprecher sollen auf der Seite und ein bisschen hinter dem Haupthörbereich aufgestellt werden. Wenn sie an der Wand, in einem Abstand von mind. 150 cm vom Hörbereich montiert werden, sollen sie auf einer Höhe von ca. 180 cm platziert werden. Wenn Sie auf Ständern oder Regalen aufgestellt werden, die dem Hörer näher liegen, dann sollen sie auf der Kopfhöhe platziert werden.

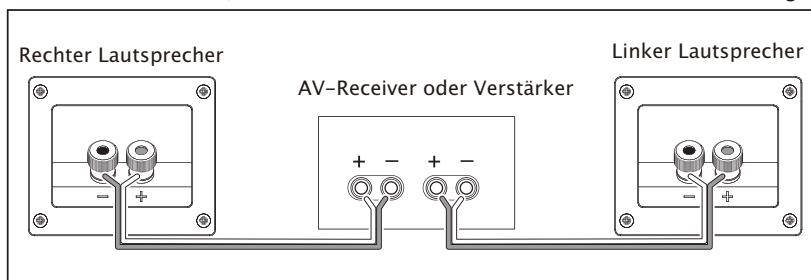
Anschluss der Lautsprecher

Bevor Sie irgendwelche Anschlüsse vornehmen, vergewissern Sie sich, dass das Gerät vom Netz getrennt ist.

Verwenden Sie nur entsprechende Lautsprecherkabel von guter Qualität mit Kennzeichnung der Pole. Bei dem Kabel, der kürzer als 7,5 m ist, soll der Kabel-Querschnitt mind. 1 mm² betragen. Für die Länge bis zu 15 m soll der Kabel-Querschnitt mind. 1,3 mm² betragen und bei größeren Längen mindesten 1,6 mm².

Installation

Jeweils an den Kabelenden 1cm der Kabelisolierung des Lautsprecher-Kabels entfernen. Schließen Sie den Pluspol des Lautsprecherkabels (mit + oder auf andere Weise gekennzeichnet) an die rote Klemme des Lautsprechers (Plus) an. Schließen Sie den anderen Pol an die schwarze Klemme des Lautsprechers (Minus) an. Schließen Sie das andere Ende des Lautsprecherkabels an den Verstärker mit der richtigen Polarität (+ zu + oder Rot zu Rot / - zu - oder Schwarz zu Schwarz) an. Siehe Abbildung.



Hörtest

Um die Richtigkeit der Verbindungen zu überprüfen, spielen Sie Musik ab die Sie kennen. Starten Sie mit einem leisen Hörgang und erhöhen dann den Musikpegel auf das Niveau, das für Sie komfortabel ist. Das Stereobild sollte korrekt sein. Wenn die Lautsprecher kein einheitliches Klangbild bilden, vergewissern Sie sich, dass die Polarität der Lautsprecher korrekt ist.

Wartung

Die Lautsprecher von WILSON sind mit hochwertigen Materialien hergestellt worden . Reinigen Sie die Lautsprecher mit einem feuchten Tuch. Vermeiden Sie chemische Reinigungsmittel, die die Oberfläche des Lautsprechers beschädigen können.

* TECHNISCHE DATEN

MoviX 5.0

Heimkino –Lautsprecher–Set

(DE) TECHNISCHE DATEN

Beschreibung:

Woofer:

Tweeter:

Impedance:

Empfindlichkeit:

Empfohlene Verstärker:

Frequenzgang:

Gewicht:

Dimensionen (L x B x H):

FRONT LAUTSPRECHER

2-Weg, Doppel 6.5"
Stradlautsprecher

6.5"

1" Soft Dome

4–8 Ohms

90 dB

ab 150 Watt

45 Hz–20 kHz

10,8 kg

306 x 195 x 1000 mm

CENTER LAUTSPRECHER

2-Weg Center Lautsprecher,
Doppel 4"

4"

1" Soft Dome

4–8 Ohms

88 dB

100 W

55 Hz–20 kHz

3 kg

206 x 400 x 135 (mm)

REGAL/SURROUND LAUTSPRECHER

2-Weg Regal Lautsprecher

4"

1" Soft Dome

4–8 Ohms

89 dB

100 W

60 Hz–20 kHz

1.8 kg

206 x 135 x 240 (mm)

Lieferumfang:

2 Stk Standlautsprecher

1 Stk Center Lautsprecher

2 Stk Regal/Surround Lautsprecher

Bedienungsanleitung

Made in China

*Die Spezifikationen können ohne vorherige Ankündigung geändert werden.

www.wilson-audio.eu

Hergestellt in China

Importeur: Horn Distribution S.A.

Kurantów 34

02–873 Warschau, Polen

www.horn.eu

GARANTIE

Für das Produkt gelten die Garantiebedingungen, die von der Firma Horn Distribution S.A. im Lande des Erwerbs ausgegeben wurden. Genaue Informationen erhalten Sie immer bei dem Händler, bei dem Sie das Gerät gekauft haben.

Wir behalten uns das Recht vor, Änderungen ohne vorherige Ankündigung vorzunehmen.



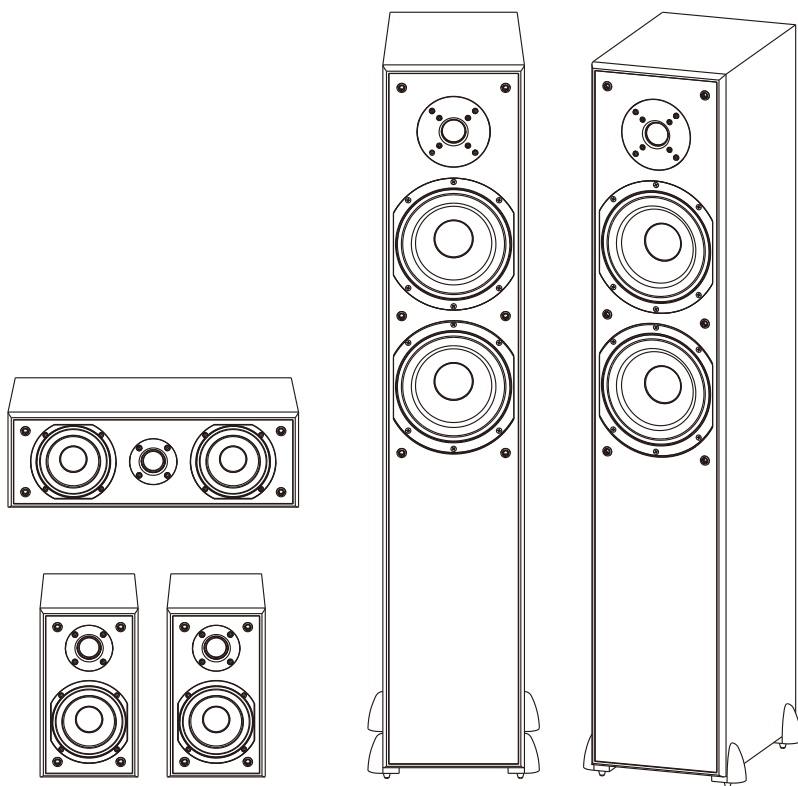
Entsorgung von gebrauchten elektrischen und elektronischen Geräten (anzuwenden in den Ländern der Europäischen Union und anderen europäischen Ländern mit einem separaten Sammelsystem für diese Geräte)

Das Symbol auf dem Produkt oder seiner Verpackung weist darauf hin, dass dieses Produkt nicht als normaler Haushaltsabfall zu behandeln ist, sondern an einer Annahmestelle für das Recycling von elektrischen und elektronischen Geräten abgegeben werden muss. Durch Ihren Beitrag zum korrekten Entsorgen dieses Produkts schützen Sie die Umwelt und die Gesundheit Ihrer Mitmenschen. Umwelt und Gesundheit werden durch falsches Entsorgen gefährdet. Materialrecycling hilft, den Verbrauch von Rohstoffen zu verringern. Weitere Informationen zum Recycling dieses Produkts erhalten Sie bei Ihrer Gemeindeverwaltung, den kommunalen Entsorgungsbetrieben oder dem Geschäft, in dem Sie das Produkt gekauft haben.



Nous vous remercions d'avoir acheté les enceintes WILSON.

Les enceintes WILSON home cinéma offrent la meilleure qualité dans leur catégorie. Les enceintes WILSON sont faciles à installer et vous garantiront, pendant des années, une excellente qualité sonore. Lisez le manuel pour comprendre et apprécier ainsi le produit.



Emplacement des enceintes

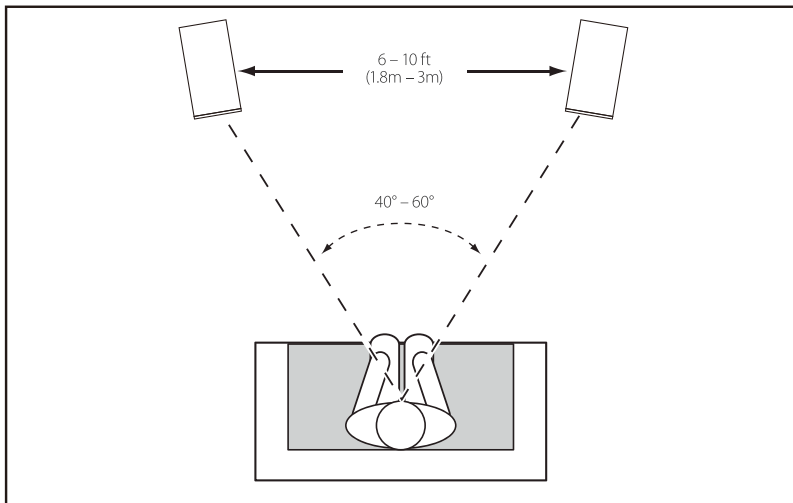
La façon de placer les enceintes a une forte influence sur leur sonorité. Respectez les règles suivantes :

Les enceintes placées à une distance de 1,8–3 mètres l'une de l'autre vous fournit le meilleur effet stéréo et la profondeur de scène.

La forme de la pièce affecte la qualité du traitement des basses fréquences, surtout lorsque les enceintes se trouvent dans les coins de la pièce.

Le positionnement optimal du tweeter est au niveau de l'oreille de l'écouteur.

Les câbles des enceintes ne doivent pas se trouver à proximité des prises de courant, car cela peut provoquer des interférences.



La forme de la pièce d'écoute et son équipement ont un impact sur la sonorité du système. La reproduction des basses fréquences est affectée par l'agencement de la pièce en général. Les basses sont plus claires si l'enceinte est plus proche du mur. En général, les enceintes doivent être placées à l'écart des murs extérieurs, parce que ces surfaces affectent négativement l'image stéréo créée dans le lieu d'écoute. Le placement des enceintes à une distance de 30–40 cm des murs latéraux donne généralement les meilleurs résultats.

Home cinéma

Les systèmes home cinéma actuels sont habituellement constitués des enceintes frontales, latérales et/ou arrières, une enceinte centrale et un subwoofer. L'utilisation des enceintes du même fabricant donne les meilleurs résultats, parce que les caractéristiques sonores restent alors uniformes dans tout le système de son surround.

Enceintes principales

Le principe général de l'emplacement des enceintes est le suivant : la distance entre l'enceinte et l'auditeur doit être 1,5 fois supérieure à celle entre les enceintes. Par exemple, si les enceintes sont placées à une distance de 180 cm les unes des autres, la meilleure position pour l'écoute se trouve à une distance de 270 cm. L'enceinte doit être placée à environ 30 cm du mur arrière pour que le son et la scène sonore soient parfaits, mais elle peut être aussi installée plus près du mur, à une distance de 15 cm.

Enceinte centrale

Le traitement réalisé par le canal central constitue 60% de la bande sonore du film, dont la plupart sont des dialogues. Pour obtenir un effet de voix sortant de la bouche des acteurs, l'enceinte centrale doit être située au milieu entre les enceintes principales, au-dessus ou au-dessous de l'écran du téléviseur.

Enceintes surround/arrières (de son surround)

Ces enceintes doivent être placées sur le côté et légèrement derrière la zone d'écoute principale. Si elles sont fixées au mur et à une distance minimum de 150 cm de la zone d'écoute, elles doivent être installées à une hauteur d'environ 180 cm. Si elles sont placées sur des supports ou des armoires plus proches de l'auditeur, elles doivent être installées à la hauteur de la tête.

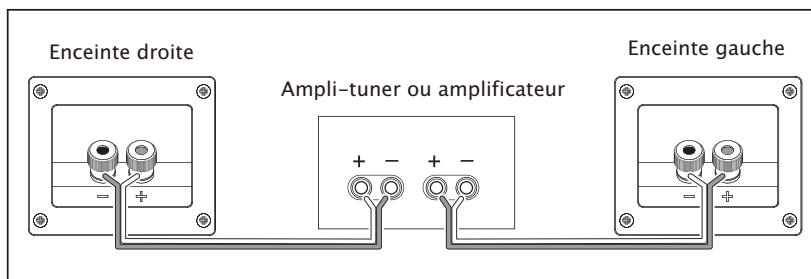
Connexion des enceintes

Avant toute connexion, assurez-vous que tout le matériel est débranché de l'alimentation électrique.

Utilisez les câbles des haut-parleurs appropriés et de bonne qualité, avec indication de la polarité. Pour un câble plus court que 7,5 m, le diamètre du conducteur doit être au minimum de 1 mm². Pour un câble d'une longueur inférieure à 15 m, le diamètre du conducteur doit être au minimum de 1,3 mm² et pour des câbles plus longs, d'au moins 1,6 mm².

Installation

Dénudez les extrémités des câbles des haut-parleurs sur une longueur de 1 cm. Reliez le pôle positif du câble de haut-parleur (marqué d'un "+" ou autrement) à la borne de haut-parleur rouge (plus). Reliez l'autre pôle à la borne de haut-parleur noire (moins). Reliez l'autre extrémité du câble de haut-parleur à l'amplificateur en vous assurant que la polarité est respectée ("+" à "+", "-" à "-" ou rouge à rouge, et "-" à "-" ou noir à noir). Voir la figure.



Test d'écoute

Pour vérifier si les connexions ont été faites correctement, mettez une musique que vous connaissez. Commencez à écouter à bas volume, puis tournez lentement le volume à un niveau qui est confortable pour vous. L'image stéréo doit être correcte. Si une image sonore unique n'est pas créée par les haut-parleurs, assurez-vous que la polarité des haut-parleurs est correcte.

Entretien

La finition des enceintes WILSON est réalisée avec des matériaux de haute qualité. Les enceintes doivent être nettoyées avec un chiffon humide. Évitez les nettoyeurs chimiques qui peuvent endommager la surface de vos enceintes.

* CARACTÉRISTIQUES TECHNIQUES

MoviX 5.0

Set Haut-parleur Home Cinéma

(FR) CARACTÉRISTIQUES

Description:

Woofers:

Tweeter:

Impédance:

Sensibilité:

Ampli recommandée:

Réponse de fréquence:

Poids:

Dimensions (L x P x H):

ENCEINTES AVANT

2 voies, Dual 6.5 "

Tower Haut-parleur

Double 6.5"

1" Soft Dome

8 Ohms

90 dB

Jusqu'à 150 Watts

45 Hz-20 kHz

10,8 kg

306 x 195 x 1000 mm

ENCEINTES CENTRE

2 voies, Dual 4"

canal central

Double 4"

1" Soft Dome

8 Ohms

88 dB

100 W

55 Hz-20 kHz

3 kg

206 x 400 x 135 (mm)

ENCEINTES BIBLIOTHEK / SURROUND

2 voies, 4" Haut-parleur Bookshelf

4"

1" Soft Dome

8 Ohms

89 dB

100 W

60 Hz-20 kHz

1.8 kg

206 x 135 x 240 (mm)

Livraison:

2 pcs. Tour d'enceintes

1 pcs Haut-parleur de centre

2 pcs haut-parleur étagère / Surround

Mode d'emploi

Fabriqué en Chine

*Les caractéristiques techniques sont sujettes à modification sans préavis.

www.wilson-audio.eu

Fabriqué en Chine.

Importateur : Horn Distribution S.A.

Kurantów 34

02-873 Varsovie, Pologne

www.horn.eu

GARANTIE

Pour le produit, s'appliquent les conditions de garantie accordée par l'entreprise Horn Distribution S.A. dans le pays d'achat. Vous pouvez toujours vous renseigner auprès du magasin spécialisé où vous avez acheté l'appareil.

Nous nous réservons le droit d'apporter des modifications sans préavis.



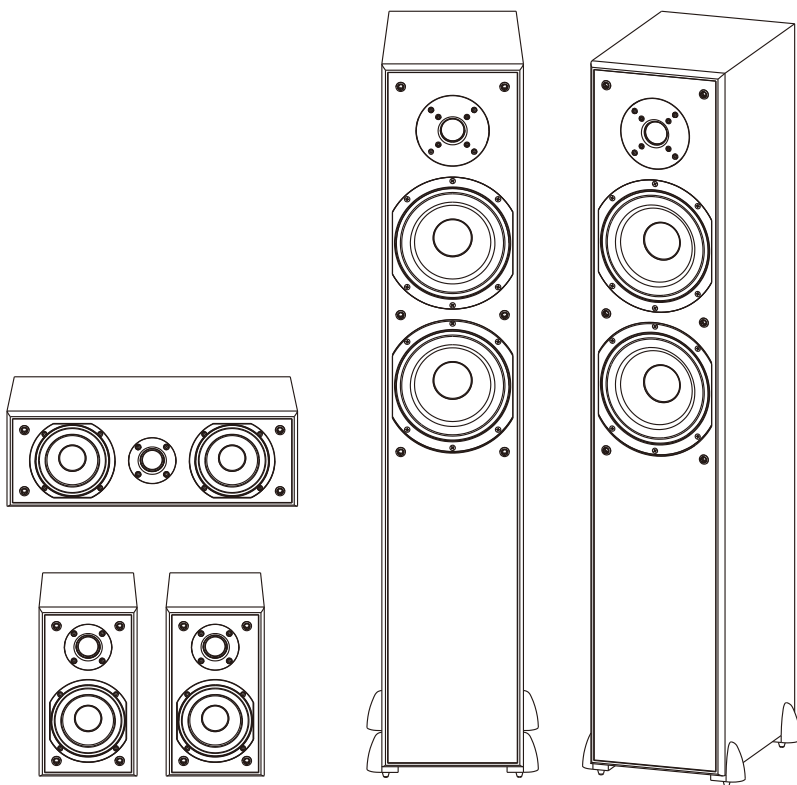
Traitement des appareils électriques et électroniques en fin de vie (Applicable dans les pays de l'Union Européenne et aux autres pays européens disposant de systèmes de collecte sélective)

Ce symbole, apposé sur le produit ou sur son emballage, indique que ce produit ne doit pas être traité avec les déchets ménagers. Il doit être remis à un point de collecte approprié pour le recyclage des équipements électriques et électroniques. En s'assurant que ce produit est bien mis au rebut de manière appropriée, vous aiderez à prévenir les conséquences négatives potentielles pour l'environnement et la santé humaine. Le recyclage des matériaux aidera à préserver les ressources naturelles. Pour toute information supplémentaire au sujet du recyclage de ce produit, vous pouvez contacter votre municipalité, votre déchetterie ou le magasin où vous avez acheté le produit.



Grazie per aver acquistato il set home theater WILSON.

Il set home theater WILSON offre le migliori prestazioni della sua categoria. Gli altoparlanti WILSON sono facili da installare e per molti anni vi assicureranno un'eccellente qualità del suono. Leggere il manuale di istruzioni per sfruttare a pieno il prodotto.



Disposizione degli altoparlanti

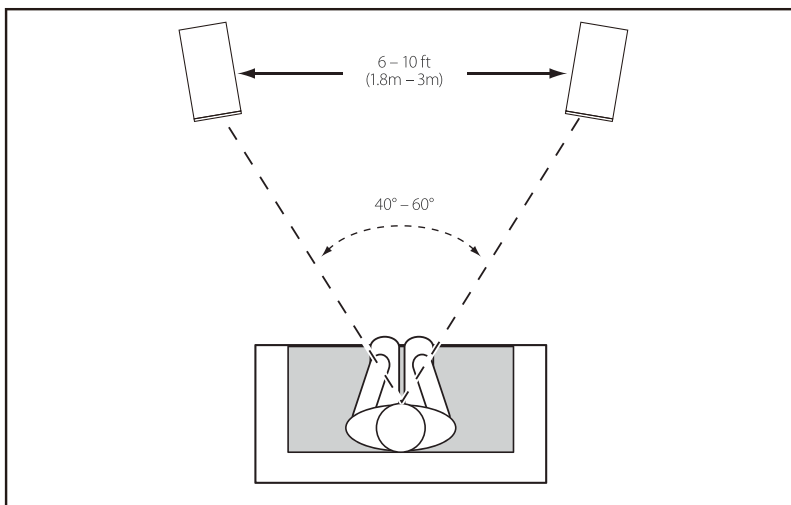
La disposizione degli altoparlanti influisce enormemente sulle loro prestazioni. Rispettare le seguenti regole:

Una disposizione degli altoparlanti ad una distanza da 1,8 a 3 metri tra di loro assicura il migliore effetto stereofonico e di scena musicale.

La forma dell'ambiente influisce sulla qualità di riproduzione dei bassi, soprattutto quando gli altoparlanti si trovano in un angolo della stanza.

Il posizionamento dei tweeter all'altezza dell'orecchio dell'ascoltatore assicura la migliore qualità di riproduzione.

Non posizionare i cavi degli altoparlanti vicino alle prese di rete, ciò può causare interferenze.



La forma dell'ambiente in cui viene riprodotto il suono ed il suo arredamento, influiscono sulle prestazioni del sistema di altoparlanti. L'arredamento dell'ambiente generalmente influisce sulla riproduzione delle basse frequenze. I suoni bassi saranno riprodotti in migliore se l'altoparlante è posizionato vicino al muro. In generale gli altoparlanti devono essere posizionati il più lontano possibile dalle pareti esterne, poiché queste superfici influenzano negativamente l'immagine stereo creata nel luogo di ascolto. Una disposizione degli altoparlanti ad una distanza di 30-40 cm dalla pareti laterali di solito assicura i risultati migliori.

Set Home Theatre

Gli attuali sistemi home Theatre solitamente sono composti da altoparlanti anteriori, laterali e/o posteriori, altoparlante centrale e subwoofer alimentato. L'utilizzo di altoparlanti dello stesso produttore assicura i migliori risultati, poiché le caratteristiche tonali in questo caso sono uniformi in tutto il sistema surround.

Altoparlanti principali

La regola generale per la disposizione degli altoparlanti è la seguente: la distanza tra l'altoparlante e l'ascoltatore deve essere superiore a 1,5 volte la distanza tra gli altoparlanti. Ad esempio, se gli altoparlanti sono posizionati ad una distanza di 180 cm tra di loro, la posizione di ascolto migliore è a di 270 cm di distanza. L'altoparlante deve essere collocato a ca. 30 cm dalla parete posteriore in modo che l'ambiente sonoro e la profondità del suono siano ideali, anche se questo può essere collocato ad una distanza di 15 cm dalla parete.

Altoparlante centrale

Il canale centrale riproduce fino al 60% della colonna sonora del film, per la maggior parte composta da dialoghi. Per ottenere un effetto di propagazione della voce dalla bocca degli attori è necessario posizionare l'altoparlante centrale a metà distanza tra gli altoparlanti principali, sopra o sotto lo schermo del televisore.

Altoparlanti surround/posteriori (suono surround)

Questi altoparlanti devono essere posizionati di lato e leggermente dietro l'area principale di ascolto. Se questi sono montati a parete e ad una distanza di almeno 150 cm dallo spazio di ascolto, gli altoparlanti devono essere appesi a ca. 180 cm. Se gli altoparlanti vengono posizionati su supporti o armadi, vicini all'ascoltatore, in tal caso devono essere posizionati all'altezza della testa.

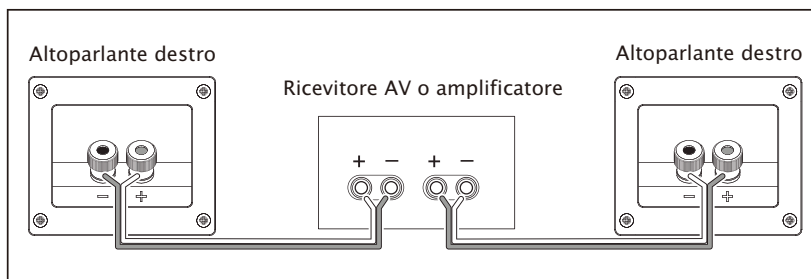
Collegamento degli altoparlanti

Prima di eseguire qualsiasi collegamento, assicurarsi che il set sia scollegato dall'alimentazione elettrica.

Utilizzare cavi per altoparlanti appropriati di buona qualità, con indicazione delle polarità. Per cavi di lunghezza inferiore a 7,5 m la sezione del conduttore deve essere di almeno 1 mm. Per lunghezze del cavo fino a 15 m, la sezione del conduttore deve essere di minimo 1,3 mm, per cavi con lunghezza superiore la sezione deve essere almeno di 1,6 mm.

Installazione

Rimuovere 1 cm di guaina dalle estremità dei cavi degli altoparlanti. Collegare il polo positivo del cavo dell'altoparlante (indicato con il simbolo + o altro) al morsetto rosso dell'altoparlante (positivo). Il secondo polo deve essere collegato al morsetto nero dell'altoparlante (negativo). Collegare l'altra estremità del cavo per altoparlanti all'amplificatore rispettando la polarità corretta (+ con +, o rosso con rosso / - con -, o nero al nero). Vedi figura.



Test di ascolto

Per controllare i collegamenti riprodurre una traccia musicale di nostra conoscenza. Iniziare la riproduzione da un livello di volume basso, quindi aumentare gradualmente il volume fino ad un livello di comfort. L'immagine del suono stereo deve essere corretta. Se gli altoparlanti non creano un'immagine del suono uniforme, verificare che la polarità degli altoparlanti sia corretta.

Manutenzione

Gli altoparlanti di WILSON sono rivestiti con materiali di alta qualità. Gli altoparlanti devono essere puliti con un panno umido. Evitare l'impiego di detergenti chimici, che possono danneggiare il rivestimento degli altoparlanti.

* DATI TECNICI

MoviX 5.0

Set Altoparlanti Home Theater

(IT) SCHEDATECNICA	ALTOPARLANTI ANTERIORI	ALTORPARLANTE CENTRALE	ALTOPARLANTI SURROUND
Descrizione:	Diffusore da Pavimento a 2-Vie	Canale Centrale a 2-Vie	Diffusore da scaffale a 2-Vie
Woofers:	Doppio 6.5"	Doppio da 4"	da 4"
Tweeter:	1" Soft Dome	1" Soft Dome	1" Soft Dome
Impedenza:	4-8 Ohms	4-8 Ohms	4-8 Ohms
Sensibilità:	90 dB	88 dB	89 dB
Amplificazione Raccomandata:	da 150 Watt	100 W	100 W
Frequenzgang:	45 Hz-20 kHz	55 Hz-20 kHz	60 Hz-20 kHz
Peso:	10,8 kg	3 kg	1,8 kg
Dimensioni	306 x 195 x 1000 mm	206 x 400 x 135 (mm)	206 x 135 x 240 (mm)

Contenuto:

2 Altoparlanti da pavimento
1 Altoparlante Centrale
2 Altoparlanti Surround
Manuale

Made in China

* I dati tecnici possono essere modificati senza alcun preavviso.

www.wilson-audio.eu

Prodotto in Cina

Importatore: Horn Distribution S.A.
Kurantów 34
02-873 Varsavia, Polonia
www.horn.eu

GARANZIA

Al prodotto si applicano le condizioni di garanzia concesse dall'azienda Horn Distribution S.A. nel paese di acquisto. Maggiori informazioni possono essere sempre acquisite nel negozio specializzato in cui è stato acquistato il dispositivo.

L'azienda si riserva il diritto di introdurre modifiche senza alcun preavviso.



Trattamento del dispositivo elettrico o elettronico a fine vita (applicabile in tutti i paesi dell'Unione Europea e in altri paesi europei con sistema di raccolta differenziata)

Questo simbolo sul prodotto o sulla confezione indica che il prodotto non deve essere considerato come un normale rifiuto domestico, ma deve invece essere consegnato ad un punto di raccolta appropriato per il riciclo di apparecchi elettrici ed elettronici. Assicurandovi che questo prodotto sia smaltito correttamente, voi contribuirete a prevenire potenziali conseguenze negative per l'ambiente e per la salute che potrebbero altrimenti essere causate dal suo smaltimento inadeguato. Il riciclaggio dei materiali aiuta a conservare le risorse naturali. Per informazioni più dettagliate circa il riciclaggio di questo prodotto, potete contattare l'ufficio comunale, il servizio locale di smaltimento rifiuti oppure il negozio dove l'avete acquistato. In caso di smaltimento abusivo di apparecchiature elettriche e/o elettroniche potrebbero essere applicate le sanzioni previste dalla normativa applicabile (valido solo per l'Italia).

