

SENCOR®

Let's live!

**WYTRZYMAŁY GŁOŚNIK
BLUETOOTH
SSS 1250**

**INSTRUKCJA OBSŁUGI
PL**



Spis treści

Wskazówki bezpieczeństwa.....	2
Zawartość opakowania.....	4
Opis głośnika BT.....	4
Uruchamianie	5
Wskaźnik LED	5
Parowanie urządzeń przy pomocy Bluetooth.....	5
Wejście Audio AUX IN.....	6
Wyjście USB	6
Wejście mikrofonowe	6
Przycisk Play/Pause.....	6
Regulacja głośności.....	7
Ładowanie	7
Wodoodporność, ochrona przed pyłem (IPX7).....	7
Parametry techniczne.....	9
WSKAZÓWKI I INFORMACJE DOTYCZĄCE LIKWIDACJI ZUŻYTYCH OPAKOWAŃ.....	10
LIKWIDACJA ZUŻYTYCH URZĄDZEŃ ELEKTRYCZNYCH I ELEKTRONICZNYCH.....	10

Zalecenia dotyczące bezpieczeństwa

Podczas projektowania tego produktu szczególną uwagę poświęcono bezpieczeństwu. Jednak w przypadku nieprawidłowego korzystania z urządzenia może dojść do porażenia prądem elektrycznym lub wybuchu pożaru. Z tego względu użytkownicy powinni korzystać z niniejszego urządzenia zgodnie z poniższymi wskazówkami. Niniejsze urządzenie jest urządzeniem półprzewodnikowym i nie zawiera żadnych części, które mogłyby zostać wymienione samodzielnie przez użytkownika. Nie demontuj samodzielnie niniejszego urządzenia, w przeciwnym wypadku zagraża niebezpieczeństwo porażenia prądem elektrycznym. W razie uszkodzenia urządzenia zwróć się z prośbą o naprawę do wykwalifikowanego technika serwisowego.

Zasilanie

Zasilanie niniejszego odtwarzacza musi odpowiadać parametrom podanym na tabliczce znamionowej.

Źródła ciepła

Urządzenie należy utrzymywać z dala od źródeł ciepła, takich jak piecyki czy bezpośrednie światło słoneczne.

Czyszczenie

Przed rozpoczęciem czyszczenia należy odłączyć zasilanie. Do czyszczenia urządzenia nie należy używać detergentów w płynie lub środków żrących – urządzenie należy oczyścić delikatną ściereczką.

Ciężkie przedmioty

Na urządzeniu nie należy umieszczać ciężkich przedmiotów, w przeciwnym wypadku może dojść do jego uszkodzenia.

Podłączenie innych urządzeń

Przed podłączeniem innych urządzeń do tego urządzenia należy się upewnić, czy zostało odłączone zasilanie. W przeciwnym wypadku może dojść do uszkodzenia urządzenia lub obrażeń użytkownika.

Usterka wymagająca naprawy

Jeśli dojdzie do jednego z poniższych problemów, odłącz zasilanie i skontaktuj się z wykwalifikowanym technikiem serwisowym.

- A. Doszło do uszkodzenia kabla zasilającego lub wtyczki.
- B. Do urządzenia przedostały się ciecze lub przedmioty obce.
- C. Jeśli urządzenie nie działa pomimo tego, że jest obsługiwane zgodnie z instrukcją, nie należy wciskać żadnych innych przycisków oprócz tych, które zostały podane w niniejszej instrukcji. W przeciwnym wypadku może dojść do uszkodzenia urządzenia, a jego naprawa będzie trudniejsza.
- D. Urządzenie spadło z wysokości na ziemię.
- E. Z urządzenia czuć zapach spalenizny.

Konserwacja

Jeśli nie posiadasz umiejętności technicznych potrzebnych do konserwacji tego urządzenia, nie próbuj go naprawiać samodzielnie. Po otwarciu obudowy urządzenia grozi niebezpieczeństwo porażenia prądem elektrycznym. W razie potrzeby skontaktuj się z wykwalifikowanym technikiem serwisowym.

Wymiana części zamiennych

Jeśli potrzebujesz wymienić części zamienne, poproś technika serwisowego, aby wymienił je na identyczne modele. W przypadku wymiany na inne modele części zamiennych może dojść do poważnej usterki, porażenia prądem elektrycznym lub skrócenia żywotności urządzenia.

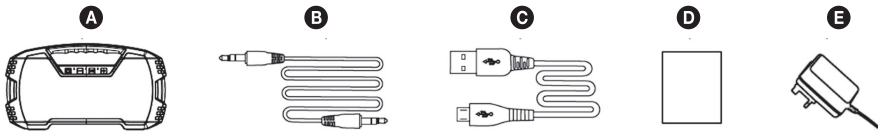
Przegląd bezpieczeństwa

Po zakończeniu konserwacji poproś technika serwisowego o dokonanie na miejscu kontroli bezpieczeństwa, abyś miał pewność, że urządzenie działa bezpiecznie.

Uwaga:

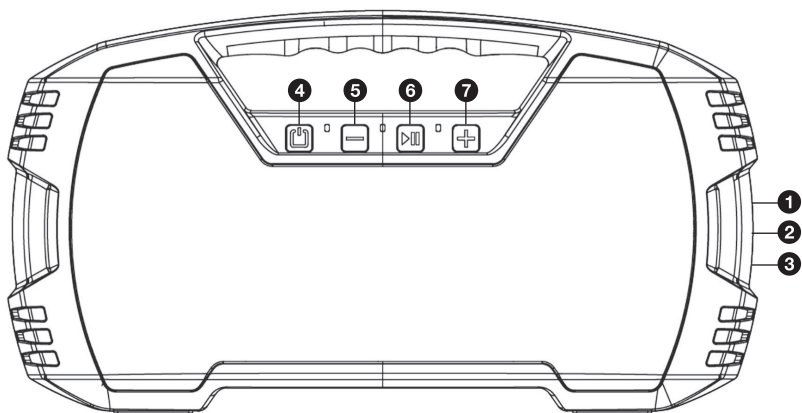
Przed uruchomieniem urządzenia prosimy uważnie przeczytać niniejszą instrukcję i zachować ją do użycia w przyszłości.

Zawartość opakowania



- A** Głośnik BT
- B** Złącze audio jack 3,5 mm
- C** Kabel Micro USB do ładowania
- D** Instrukcja obsługi
- E** Ładowarka

Opis głośnika BT



- 1** USB
- 2** Złącze dla AUX IN mini jack (3,5mm)
- 3** Gniazdo ładowania (micro USB)
- 4** Włącznik
- 5** Przycisk „-” / odtwórz poprzedni
- 6** Play/Pause
- 7** Przycisk „+” / odtwórz następny

Uruchamianie

Przed pierwszym uruchomieniem dokładnie przeczytaj instrukcje bezpieczeństwa w niniejszym podręczniku użytkownika.

Przy pierwszym uruchomieniu podłącz adapter sieciowy do sieci elektrycznej i do gniazdka zasilania (nr 3 na rysunku „opis głośnika BT”). Naciśnij i przytrzymaj włącznik (nr 6), aby włączyć głośnik BT. Włączenie/wyłączenie zostaje zasygnalizowane sygnałem dźwiękowym. Wyłącz głośnik BT przez wciśnięcie i przytrzymanie przycisku włącznika (nr 4).



Uwaga:

W przypadku dłuższej bezczynności urządzenie samo się wyłączy.

Wskaźnik LED

Wskaźnik LED pokazuje następujące stany głośnika BT:

- Niebieski przerywany sygnał – Urządzenie jest przygotowane do parowania przy pomocy Bluetooth, źródło sygnału dźwiękowego nie jest podłączone
- Niebieski nieprzerywany sygnał – głośnik BT jest sparowany z innym urządzeniem przy pomocy Bluetooth
- Czerwony nieprzerywany sygnał między przyciskami nr 5 i 6 – ładowanie baterii
- Czerwony przerywany sygnał między przyciskami nr 5 i 6 – niski stan naładowania baterii
- Czerwony nieprzerywany sygnał między przyciskami nr 6 i 7 – urządzenie jest podłączone do innego urządzenia za pomocą kabla audio.

Parowanie urządzeń przy pomocy Bluetooth

Włącz głośnik BT i wyszukaj jego nazwę Bluetooth „SSS1250” w urządzeniu, które chcesz sparować i uruchom proces parowania. Jeśli podczas parowania urządzenia i głośnika BT pojawi się wezwanie do wprowadzenia kodu parującego, użyj kodu: „0000”.

Uwaga:

Aby zapewnić stabilne połączenie Bluetooth, należy zachować odległość do 10 metrów między głośnikiem BT i podłączonym urządzeniem.



Uwaga:

Niektóre podłączone urządzenia obsługują wspólne ustawienia głośności. Jeśli któreś z podłączonych urządzeń tej funkcji nie obsługuje, ustawienie głośności będzie działać na obu urządzeniach samodzielnie.

Wejście Audio AUX IN

Głośnik BT jest wyposażony w złącze Jack 3,5 mm (nr 2 na rysunku „opis głośnika BT”). Twoje urządzenia można podłączyć z głośnikiem BT przy pomocy kabla audio, który jest dostarczony wraz z głośnikiem BT. Najpierw podłącz złącze audio do urządzenia a następnie do złącza w głośniku BT.



Uwaga:

Przed podłączeniem urządzenia z głośnikiem BT upewnij się, że sygnał wejściowy urządzenia jest na minimalnym poziomie (minimalna głośność wyjścia). Unikniesz w ten sposób uszkodzenia głośnika BT.

Wyjście USB

Złącze USB na rysunku nr 1 służy do ładowania urządzeń przenośnych. Dzięki temu głośnik BT może być używany jako stacja ładująca. Jeżeli baterie głośnika BT nie są naładowane, nie można ładować baterii innych urządzeń.

Przycisk Play/Pause

- Przez wciśnięcie przycisku Play/Pause (nr 6 na rysunku „opis głośnika BT”) włączysz lub wstrzymasz odtwarzanie muzyki podczas podłączenia Bluetooth. Naciśnij i przytrzymaj przycisk Play/Pause, aby odłączyć urządzenie podłączone za pomocą Bluetooth.
- Połączeniu przychodzącemu na urządzeniu podłączonym za pomocą Bluetooth będzie towarzyszył sygnał akustyczny oraz przerwanie odtwarzania muzyki. Przez krótkie wciśnięcie przycisku Play/Pause odbierzesz/zakończysz połączenie przychodzące.

Głośność

Głośność głośnika BT (-/+) można zmienić za pomocą przycisków nr 5 i 7 (na rysunku „opis głośnika BT”).

Ładowanie

Naładowany akumulator wystarczy na kilka godzin działania w zwykłych warunkach. Wysoka głośność zużywa energię akumulatora szybciej, dlatego zaleca się słuchanie przy zwykłej głośności.

Aby naładować głośnik BT, podłącz ładowarkę do sieci, a następnie do głośnika BT.



Uwaga:

Podczas ładowania korzystaj wyłącznie z oryginalnych akcesoriów dostarczonych wraz z urządzeniem. Aby osiągnąć maksymalną żywotność baterii, należy rozpocząć ładowanie baterii dopiero po komunikacji na wyświetlaczu LED o niskim stanie baterii. Ładowanie przeprowadzaj w sposób ciągły aż do pełnego naładowania. Jeśli czas działania baterii jest bardzo krótki, bateria się zużyła i zaleca się jej wymianę w autoryzowanym serwisie.

Zalecenia:

Jeśli nie korzystasz z urządzenia przez dłuższy czas, zaleca się dwa trzy razy w miesiącu naładować baterię do pełna. Nie zaleca się przechowywania urządzenia z rozładowaną baterią, może to spowodować nieodwracalne uszkodzenie baterii (utrata pojemności).

Wodoodporność, ochrona przed pyłem (IPX7)

Urządzenie jest odporne na kurz, wodoodporne i umożliwia słuchanie muzyki w wannie, pod prysznicem, na plaży lub na basenie. Odporność na kurz jest określona wartością 6, co zapewnia odporność na wnikanie pyłu do urządzenia. Jeżeli kurz dostanie się za kratkę głośnika, należy go delikatnie wydmuchać. Należy uważać, aby nie doszło do uszkodzenia części głośników. Wodoodporność IPX7 zapewnia funkcjonalność urządzenia przy lekkim zachlapaniu lub zanurzeniu na głębokość 1 m do 30 minut. Całkowite zanurzenie nie jest zalecane ze względu na potencjalną utratę transmisji sygnału odtwarzanego dźwięku.



**Uwaga:**

Pamiętaj o uszczelnieniu wejścia głośnika BT (nr 1–3 na rysunku „opis głośnika BT”) za pomocą oryginalnych zaślepek i sprawdź, czy zaślepki nie są uszkodzone. Nie ładuj urządzenia, kiedy istnieje ryzyko kontaktu z płynami. Urządzenie jest przeznaczone do kontaktu z czystą wodą, bez jakichkolwiek dodatków. Unikaj kontaktu urządzenia z zanieczyszczonymi lub przemysłowo zmodyfikowanymi płynami (np. lemoniada, woda morską/słona, oleje itp.).

Dane techniczne

Konstrukcja odporna na wodę i kurz, stopień ochrony IPX7
Wzmacniacz klasy D (bogaty dźwięk przy minimalnym zużyciu energii)
Zintegrowany akumulator

Dźwięk:

Moc wyjściowa: 25 W (Impedancja: 4 Ω)
Pasmo przenoszenia: 180 Hz–18 kHz
Całkowite zniekształcenia harmoniczne: ≤ 1 %
2 głośniki + 2 radiatory pasywne

Wejścia:

Bluetooth Audio 4.1
Odległość połączenia do 15 m
Zewnętrzne wejście audio (Aux) (złącze stereo 3,5mm)

Inne:

Ładowanie USB 1 A
Funkcja zestawu głośnomówiącego
Zintegrowana bateria: 7200 mAh Li-Ion
Czas odtwarzania do 20 godzin
Ładowanie z micro USB
Czas ładowania maks. 4 godziny
Akcesoria: Kabel zasilający USB, zasilacz, kabel zewnętrzny 3,5mm (Aux),
instrukcja obsługi
Wymiary: 155 x 335 x 108 mm
Ciężar: 1 730 g
Ładowanie USB (5 V/min. 500 mA)
Wymiary: 241 x 138 x 72 mm
Ciężar: 0,9 kg

WSKAZÓWKI I INFORMACJE DOTYCZĄCE LIKWIDACJI ZUŻYTYCH OPAKOWAŃ

Materiał opakowaniowy należy oddać do likwidacji do punktu skupu.

LIKWIDACJA ZUŻYTYCH URZĄDZEŃ ELEKTRYCZNYCH I ELEKTRONICZNYCH



Ten symbol umieszczony na produkcie, wyposażeniu lub opakowaniu informuje, że z produktem nie należy obchodzić się jak ze zwykłym odpadem komunalnym. Produkt należy przekazać do punktu recyklingu urządzeń elektrycznych i elektronicznych. W niektórych krajach Unii Europejskiej lub w niektórych państwach europejskich przy zakupie nowego ekwiwalentnego produktu można dokonać zwrotu zużytego produktu lokalnemu sprzedawcy. Dzięki prawidłowej likwidacji tego produktu przyczyniasz się do ochrony cennych źródeł naturalnych i zapobiegasz ewentualnemu negatywnemu wpływowi odpadów na środowisko naturalne i zdrowie ludzkie, do czego mogłoby dojść w wyniku nieprawidłowej likwidacji odpadu. Szczegółowych informacji udzielają lokalne urzędy lub najbliższy punkt zbiorczy przeprowadzający likwidację odpadów. Niewłaściwa likwidacja tego typu odpadów może skutkować nałożeniem kary ustawowej.

Dla firm w Unii Europejskiej

Chcąc zlikwidować urządzenie elektryczne lub elektroniczne, zwróć się o informacje do swojego sprzedawcy lub dostawcy.

Likwidacja wyrobów w krajach spoza Unii Europejskiej

Jeśli chcesz zlikwidować ten produkt, zwróć się o informacje dotyczące prawidłowego sposobu likwidacji do ministerstwa lub sprzedawcy.



Produkt spełnia wymagania UE.

FAST ČR, a.s. niniejszym oświadcza, że typ urządzenia radiowego SSS 1250 jest zgodny z dyrektywą 2014/53/UE. Pełny tekst deklaracji zgodności UE jest dostępny pod następującym adresem internetowym: www.sencor.eu

Tekst, design i dane techniczne mogą się zmienić bez uprzedzenia i zastrzegamy sobie prawo do dokonania tych zmian.

Językiem oryginału jest język czeski.

Adres producenta: FAST ČR, a.s., Černokostelecká 1621, Říčany CZ-251 01

SENCOR®

PL Warunki gwarancji

Karta gwarancyjna nie jest częścią pakietu urządzenia.

Produkt objęty jest 24 – miesięczną gwarancją, począwszy od daty zakupu przez klienta. Gwarancja jest ograniczona tylko do przedstawionych dalej warunków. Gwarancja obejmuje tylko produkty zakupione w Polsce i jest ważna tylko na terytorium Rzeczypospolitej Polskiej. Gwarancja obejmuje tylko produkty funkcjonujące w warunkach gospodarstwa domowego (nie dotyczy produktów oznaczonych jako „Professional”). Zgłoszenia gwarancyjne można dokonać w autoryzowanej sieci serwisowej lub w sklepie, gdzie produkt został nabyty. Użytkownik jest zobowiązany zgłosić usterkę niezwłocznie po jej wykryciu, a najpóźniej w ostatnim dniu obowiązywania okresu gwarancyjnego. Użytkownik jest zobowiązany do przedstawienia i udokumentowania usterki. Tylko kompletne i czyste produkty (zgodnie ze standardami higienicznymi) będą przyjmowane do naprawy. Usterki będą usuwane przez autoryzowany punkt serwisowy w możliwie krótkim terminie, nieprzekraczającym 14 dni roboczych. Okres gwarancji przedłuża się o czas pobytu sprzętu w serwisie. Klient może ubiegać się o wymianę sprzętu na wolny od wad, jeżeli punkt serwisowy stwierdzi na piśmie, że usunięcie wady jest niemożliwe. Aby produkt mógł być przyjęty przez serwis, użytkownik jest zobowiązany dostarczyć oryginały: dowodu zakupu (paragon lub faktura), podbitej i wypetnionej karty gwarancyjnej, certyfikatu instalacji (niektóre produkty).

Gwarancja zostaje unieważniona, jeśli:

- usterka była widoczna w chwili zakupu;
- usterka wynika ze zwykłego użytkowania i zużycia;
- produkt został uszkodzony z powodu złej instalacji, niezastosowania się do instrukcji obsługi lub użytkownika niezgodnego z przeznaczeniem;
- produkt został uszkodzony z powodu złej konserwacji lub jej braku;
- produkt został uszkodzony z powodu zanieczyszczenia, wypadku lub okoliczności o charakterze sił wyższych (powódź, pożar, wojny, zamieszki itp.);
- produkt wykazuje złe działanie z powodu słabego sygnału, zakłóceń elektromagnetycznych itp.;
- produkt został uszkodzony mechanicznie (np. Wylamany przycisk, upadek, itp.);
- produkt został uszkodzony z powodu użycia niewłaściwych materiałów eksploatacyjnych, nośników, akcesoriów, baterii, akumulatorów itp. lub z powodu użytkowania w złych warunkach (temperatura, wilgotność, wstrząsy itp.);
- produkt był naprawiany lub modyfikowany przez nieautoryzowany personel;
- użytkownik nie jest w stanie udowodnić zakupu (nieczytelny paragon lub faktura), dane na przedstawionych dokumentach są inne niż na urządzeniu;
- produkt nie może być zidentyfikowany ze względu na uszkodzenie numeru seryjnego lub plomby gwarancyjnej.

Sprzęt marki Sencor serwisuje ogólnopolska sieć serwisowa ARCONET. Okres gwarancji wynosi 24 miesiące od daty zakupu. W razie problemów ze znalezieniem najbliższego punktu serwisowego, prosimy o sprawdzenie na stronie internetowej lub kontakt telefoniczny.

www.arconet.pl tel. kontaktowy (061) 879 89 93

Więcej informacji na **www.sencor.pl**.

Uwagi

SENCOR®

Let's live!



www.sencor.cz

Designed in Europe by Sencor®, Made in China

