

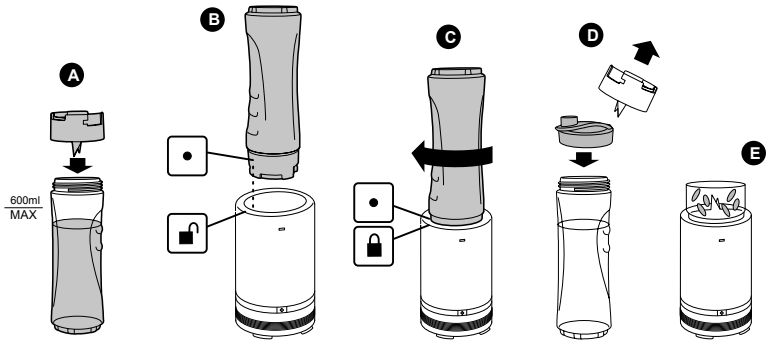
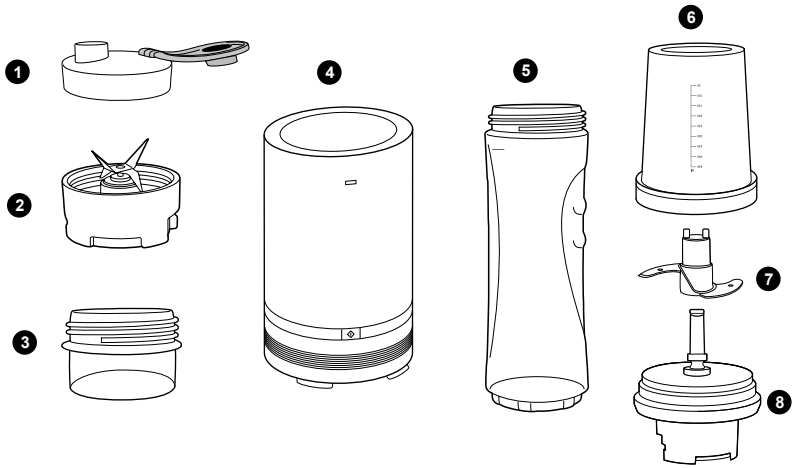
Breville®

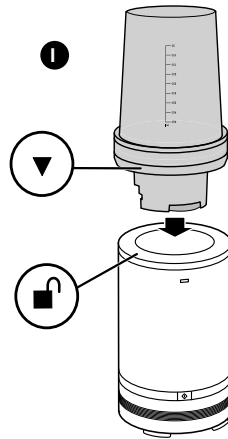
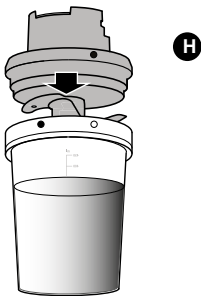
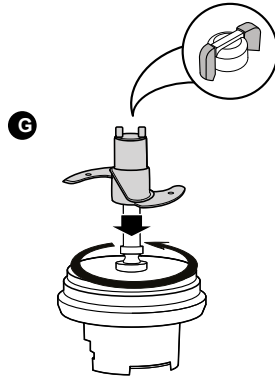
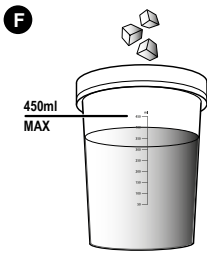
Turn **on** your creativity®



BLEND *ACTIVE*™ PRO

VBL212X





WAŻNE ZASADY BEZPIECZEŃSTWA

UWAŻNIE PRZECZYTAJ I ZACHOWAJ NA PRZYSZŁOŚĆ.

Urządzenie to może być używane przez osoby o ograniczonej sprawności fizycznej, czuciowej lub psychicznej lub osoby niemające doświadczenia ani wiedzy, pod warunkiem że korzystają z urządzenia pod nadzorem lub zostały poinstruowane w zakresie bezpiecznego używania urządzenia i mają świadomość ryzyka związanego z jego użytkowaniem. Urządzenie nie jest przeznaczone do użytku przez dzieci.

Dzieci nie powinny bawić się urządzeniem. Przechowuj urządzenie i przewód w miejscu niedostępnym dla dzieci.

Przed pozostawieniem urządzenia bez nadzoru, a także przed jego składaniem, rozkładaniem lub czyszczeniem, zawsze odłączaj je od prądu.

W celu uniknięcia zagrożenia uszkodzony przewód zasilający może być wymieniony jedynie przez producenta, autoryzowany serwis lub wykwalifikowaną osobę.

Noże są bardzo ostre. Zachowaj ostrożność podczas ich obsługi i czyszczenia.

Urządzenia można używać przez maksymalnie 30 sekund. Po tym czasie należy je przerwać jego pracę na 60 sekund.

- Przed zmianą lub czyszczeniem akcesoriów urządzenie musi się zatrzymać; należy także odłączyć je od zasilania.
- Nigdy nie używaj urządzenia niezgodnie z jego przeznaczeniem. Urządzenie jest przeznaczone wyłącznie do użycia w gospodarstwie domowym. Nie wolno go używać na zewnątrz.
- Nigdy nie dotykaj wtyczki ani wyłącznika zasilania wilgotnymi rękami.
- Zawsze używaj urządzenia na stabilnej, bezpiecznej, suchej i poziomej powierzchni.
- Tego urządzenia nie można umieszczać na żadnych potencjalnie gorących powierzchniach (takich jak kuchenki gazowe lub elektryczne) ani w ich pobliżu.
- Nie używaj urządzenia, które zostało upuszczone lub posiada widoczne oznaki uszkodzenia.
- Nie zanurzaj podstawy silnika, przewodu ani wtyczki w wodzie ani w żadnej innej cieczy.

- Przewód zasilający nie może zwiisać nad krawędzią blatu ani dotykać gorących powierzchni; nie wolno go zapętleć, przycinać ani przyciskać.
- Nigdy nie pozostawiaj działającego urządzenia bez nadzoru.
- Nie wolno używać żadnych akcesoriów ani przystawek, które nie są zalecane przez producenta.
- W blenderze nie wolno miksować wrzących ani gorących płynów. Przed miksowaniem należy je ostudzić.
- Nie wolno podejmować prób zakładania samego ostrza na mechanizm urządzenia.

OPIS

- 1 2 × Zamykana pokrywka w sportowym stylu
- 2 Przystawka z ostrzami
- 3 Młynek
- 4 Moduł silnika
- 5 2 × Bidon 600 ml
- 6 Misa robota
- 7 Ostrze robota
- 8 Obudowa ostrza robota

PRZED PIERWSZYM UŻYCIEM

Wymij ostrożnie blender Breville® Blend Active™ z opakowania. Zachowaj opakowanie do ponownego użyciu.

Umyj wszystkie części mające kontakt z żywnością (przeznaczaj instrukcji w części **Czyszczenie**).

SPOSÓB UŻYTKOWANIA

▲ Przed pozostawieniem urządzenia bez nadzoru, a także przed jego rozkładaniem, składaniem i czyszczeniem, należy sprawdzić, czy jest ono wyłączone i odłączone od prądu. Modułu ostrza nie wolno zakładać bezpośrednio na moduł silnika.

1. Umieść składniki w bidonie. Nie napełniaj bidonu powyżej oznaczenia 600 ml.
2. Zamocuj przystawkę z ostrzami na otwartym końcu bidonu. Dokręć mocno **(A)**.
3. Obróć bidon tak, aby przystawka z ostrzami znalazła się na dole, a następnie ustaw symbol **(B)** na przystawce w jednej linii z symbolem **(A)** na krawędzi modułu silnika **(B)**.
4. Delikatnie wciśnij bidon w dół i przekręć go w prawo, tak aby ustawić oznaczenie **(C)** na module ostrza równo z oznaczeniem **(A)** na krawędzi modułu silnika. Blender nie będzie działał, jeśli bidon nie zostanie prawidłowo zablokowany w położeniu **(C)**.
5. Aby uruchomić blender, naciśnij i przytrzymaj przycisk blendowania. Przycisk można nacisnąć i przytrzymać albo naciskać pulsacyjnie, aby uzyskać odpowiednią konsystencję napoju.

Urządzenia można używać przez maksymalnie 30 sekund. Po tym czasie należy je przerwać jego pracę na 60 sekund.

- Po zakończeniu blendowania obróć bidon w lewo, tak aby ustawić oznaczenie ● równo z oznaczeniem ■, a następnie zdejmij bidon i moduł ostrza. Obróć bidon prawą stroną do góry, a potem odkręć moduł ostrza i załóż na bidon jedną z zamkniętych pokrywek (D). Zamknij kłapkę pokrywki, aż będzie słychać kliknięcie.

Krusząc lód, przed miksowaniem zawsze dodawaj do niego niewielką ilość płynu, aby uniknąć uszkodzenia ostrza.

Za pomocą młynka z modułem ostrza można drobno mielić orzechy, ziarna zbóż i nasiona dodawane do potraw.

UWAGI: MŁYNKA NIE WOLNO UŻYWAĆ DO MIELENIA WILGOTNYCH SKŁADNIKÓW (CZOSNKU, CEBULI ITP.).

Umieść składniki w młynku. Napełnij go maksymalnie do połowy. Zamocuj młynek do modułu ostrza, mocno dokręć i zamocuj prawidłowo do modułu silnika (E). Naciśnij pulsacyjnie przycisk blendowania, aby uzyskać odpowiednią konsystencję składników.

SPOSÓB UŻYWANIA KOMPAKTOWEGO ROBOTA KUCHENNEGO

Kompaktowego robota kuchennego można używać wyłącznie z modułem silnika blendera Breville® Blend Active™. Noże robota są bardzo ostre. Zachowaj ostrożność podczas ich obsługi i czyszczenia.

- Umieść składniki w misie robota. Nie przepelniaj misy (F).
- Wciśnij ostrze do siekania na wałek obudowy ostrza. Obróć ostrze w kierunku przeciwnym do ruchu wskazówek zegara do momentu wyrównania blokad (G).
- Obróć obudowę ostrza do góry nogami. Ustaw symbol ● na obudowie ostrza równo z symbolem ○ na misie robota (H).
- Obracaj obudowę ostrza w kierunku zgodnym z ruchem wskazówek zegara do momentu ustawienia symbolu ● równo z symbolem ● na misie (powinien być słyszalny dźwięk kliknięcia).
- Obróć robota do góry nogami, aby obudowa ostrza znajdowała się na dole. Ustaw symbol ▼ na obudowie ostrza równo z symbolem ■ na krawędzi modułu silnika (I).
- Delikatnie wciśnij robota w dół i przekręć go w prawo, tak aby ustawić symbol ▼ na obudowie ostrza równo z symbolem ■ na krawędzi modułu silnika. Robot nie będzie działał, jeśli nie będzie właściwie ustawiony na module silnika.
- Naciśnij i przytrzymaj przycisk rozdrabniania na module silnika, aby rozpocząć pracę.
- Po zakończeniu rozdrabniania produktów, gdy ostrza się zatrzymają, obróć robota w kierunku przeciwnym do ruchu wskazówek zegara do momentu ustawienia symbolu ▼ równo z symbolem ■ a następnie zdejmij go.
- Obróć robota prawą stroną do góry, a następnie obróć obudowę ostrza w kierunku przeciwnym do ruchu wskazówek

zegara, aby zwolnić mechanizm blokujący. Podczas zdejmowania obudowy ostrza z misy zachowaj ostrożność, aby uniknąć rozlania.

- Wyjmij ostrze robota z obudowy ostrza, obracając je w kierunku przeciwnym do ruchu wskazówek zegara w celu odblokowania i pociągając do góry.

Wskazówki dotyczące kompaktowego robota kuchennego

Potrawa	Przygotowanie	Czas pracy
pietruszka (15 g)	usuń lodygi	rozdrabniaj 5 sekund
cebule, małe lub średnie (100 – 200 g)	obierz i pokrój na ćwiartki	miksuj pulsacyjnie 4–5 razy, rozdrabniaj 5 sekund
szalotki (175 g)	obierz, pozostaw w całości	ubijaj 5–10 sekund
szczypiorek (100 g)	usuń zbędne zielone części, przekrój na pół	ubijaj 10–15 sekund
czosnek (2 ząbki – 1 główka)	obierz, pozostaw ząbki w całości	rozdrabniaj 5 sekund
papryczki chili (1–4)	usuń nasiona i lodygę	ubijaj 5–10 sekund
imbir (15–50 g)	obierz, pozostaw w całości	rozdrabniaj 5 sekund
mieszanka orzechów (50 – 200 g)	pozostaw w całości	rozdrabniaj 5 sekund
pieczywo (50 g, na bułkę tartą)	porwij na kawałki	miksuj pulsacyjnie, następnie rozdrabniaj 15–20 sekund
krucho ciasteczka (100 g)	przełam na pół	ubijaj 5–10 sekund

CZYSZCZENIE

NIE ZANURZAJ JEDNOSTKI NAPĘDOWEJ, PRZEWODU ANI WTYCZKI W WODZIE ANI W ŻADNEJ CIECZY.

- Aby ułatwić czyszczenie, zalecamy umycie bidonu, pokrywki, młynka, obudowy ostrza robota i misy robota zaraz po ich użyciu.
- Moduł silnika czyść wyłącznie wilgotną szmatką.
- Przystawkę z ostrzami i ostrze robota myj ciepłą wodą z detergentem. Oplucz i dokładnie wysusz. Resztki jedzenia wokół ostrza ostrożnie usuwaj szczoteczką.

- Wszystkie elementy poza obudową ostrza robota można myć w zmywarce. (Strona 3 **B**)
- Aby umyć obudowę ostrza, napełnij misę robota do połowy ciepłą wodą z detergentem, a następnie załóż ostrze robota i obudowę ostrza. Zamocuj robota do mechanizmu silnika zgodnie z opisem w części „Sposób użytkowania kompaktowego robota kuchennego”. Naciśnij i przytrzymaj przycisk rozdrabniania na module silnika przez 10–20 sekund. Wytrzyj górną powierzchnię obudowy ostrza, aby usunąć nadmiar wody, i starannie wysusz.

METODA SZYBKIEGO CZYSZCZENIA

1. Napełnij bidon do połowy ciepłą wodą, dodaj do niej kroplę lub dwie detergentu i zamocuj przystawkę z ostrzami. Zamocuj przystawkę z ostrzami wraz z bidonem do mechanizmu silnika zgodnie z opisem w części Sposób użytkowania.
2. Naciśnij bidon w dół przez 10–20 sekund.
3. Zdejmij bidon, odkręć przystawkę z ostrzami i oplucz obie części pod bieżącą wodą.

PRZECHOWYWANIE

Blender Breville® Blend Active™ należy przechowywać w opakowaniu albo w czystym, suchym miejscu. Wszystkie części muszą być zdemontowane. Należy chronić urządzenie przed dziećmi. Dla zwiększenia bezpieczeństwa zamocuj mlyneczek do modułu ostrza.

GWARANCJA

Prosimy o zachowanie rachunku, ponieważ jego okazanie będzie konieczne w przypadku jakichkolwiek roszczeń gwarancyjnych.

Niniejszy produkt objęty gwarancją obowiązującą przez okres 2 lat od daty zakupu produktu, zgodnie z warunkami określonymi w tym dokumencie.

Jeżeli w okresie gwarancyjnym urządzenie przestanie prawidłowo funkcjonować (co jest mało prawdopodobne) z powodu wad konstrukcyjnych lub wykonawczych, należy dokonać jego zwrotu w punkcie zakupu, załączając rachunek i kopię niniejszej gwarancji.

Prawa i świadczenia z tytułu niniejszej gwarancji uzupełniają prawa określone w przepisach, na które niniejsza gwarancja nie ma wpływu. Zmiany niniejszych warunków może dokonać tylko firma Jarden Consumer Solutions (Europe) Limited („JCS (Europe)”).

Firma JCS (Europe) zobowiązuje się w okresie gwarancyjnym do przeprowadzenia bezpłatnej naprawy lub wymiany urządzenia lub dowolnej jego części, która funkcjonuje nieprawidłowo, pod warunkiem, że:

- Użytkownik powinien natychmiast poinformować o zaistniałym problemie punkt sprzedaży lub firmę JCS (Europe); oraz
- Urządzenie nie było w żaden sposób modyfikowane, uszkodzone lub eksploatowane w niewłaściwy sposób ani

naprawiane przez osobę nie posiadającą upoważnienia ze strony firmy JCS (Europe).

Gwarancją nie są objęte uszkodzenia będące wynikiem niewłaściwego używania, zniszczenia, użytkowania przy nieprawidłowym napięciu, działania sił natury lub zdarzeń, na które firma JCS (Europe) nie ma wpływu, napraw dokonywanych przez osoby nie posiadające upoważnienia ze strony firmy JCS (Europe) lub postępowania niezgodnego z zasadami określonymi w instrukcji użytkowania. Ponadto, niniejsza gwarancja nie obejmuje normalnego zużycia i zniszczenia, w tym między innymi, drobnych odbarwień i zadrapań.

Prawa określone w tej gwarancji dotyczą tylko pierwotnego nabywcę produktu i nie obejmują użytkowania o charakterze komercyjnym i komunalnym.

Jeżeli do urządzenia załączona jest ulotka gwarancyjna przeznaczona dla danego kraju, prosimy odwołać się do warunków określonych w tej gwarancji, która zastępuje niniejszą gwarancję, lub skontaktować się z lokalnym autoryzowanym dealerem w sprawie uzyskania dokładniejszych informacji.

Nie należy wyrzucać zużytych artykułów elektrycznych razem z odpadami domowymi. Należy je, w miarę możliwości, poddać recyklingowi. W celu uzyskania szczegółowych informacji na temat recyklingu lub dyrektywy WEEE, skontaktuj się z nami pod adresem enquiriesEurope@jardencs.com.

Jarden Consumer Solutions (Europe) Limited
5400 Lakeside
Cheadle Royal Business Park
Cheadle
SK8 3GQ
United Kingdom



**Autoryzowany
importer i dystrybutor
w Polsce**



DLF Sp. z o.o.
ul. Sportowa 8c
81-300 Gdynia
tel.: +48 58 781 43 63
fax: +48 58 781 43 65
sekretariat@dlf.pl
www.dlf.pl

W przypadku pytań
zapraszamy do kontaktu
z Biurem Obsługi Klienta
Infolinia: 801 88 99 99*
z tel. kom: +48 58 781 66 63
e-mail: kontakt@breville-polska.pl
www.breville-polska.pl

* koszt połączenia jak za 1 impuls wg taryfy operatora