

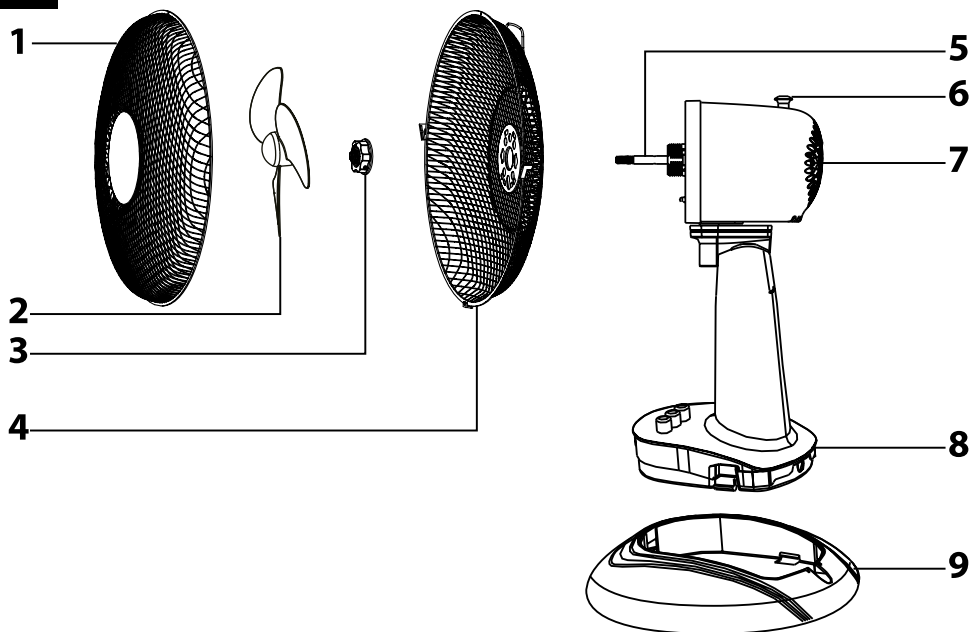
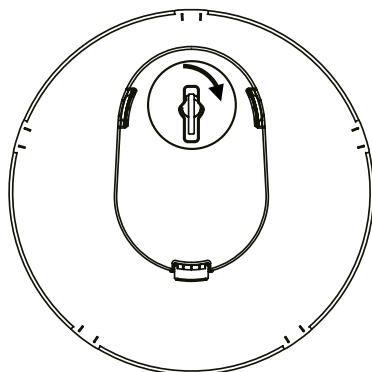


PL ■ Wentylator stołowy

PROSIMY UWAŻNIE PRZECZYTAĆ I ZACHOWAĆ JE NA PRZYSZŁOŚĆ.

- Z niniejszego urządzenia mogą korzystać dzieci w wieku od 8 lat oraz osoby o obniżonych zdolnościach fizycznych, percepcyjnych i umysłowych lub niewielkim doświadczeniu i wiedzy, o ile jest nad nimi sprawowany nadzór lub zostały one pouczone o korzystaniu z urządzenia w bezpieczny sposób i zdają sobie sprawę z ewentualnego niebezpieczeństwa. Czyszczenia i konserwacji nie mogą wykonywać dzieci poniżej 8 roku życia i o ile nie są pod nadzorem. Urządzenie i jego kabel sieciowy należy przechowywać poza zasięgiem dzieci poniżej 8 roku życia. Dzieci nie powinny się bawić urządzeniem.
- Przed podłączeniem urządzenia do gniazdka sieciowego upewnij się, że napięcie znamionowe podane na etykiecie jest zgodne z napięciem elektrycznym w gniazdku.
- Urządzenie podłączaj wyłącznie do poprawnie uziemionego gniazdka.
- Urządzenie jest przeznaczone do użytku w gospodarstwach domowych, biurach i podobnego rodzaju pomieszczeniach. Nie korzystaj z niego w pomieszczeniach z dużym stężeniem kurzu lub dużą wilgotnością, jakimi są np. pralnie lub łazienki, w pomieszczeniach, gdzie magazynowane są substancje chemiczne albo wybuchowe, w środowisku przemysłowym lub na zewnątrz.
- Urządzenia nie umieszczaj w pobliżu otwartego płomienia ani urządzenia będącego źródłem ciepła.
- Urządzenia nie umieszczaj na niestabilnych powierzchniach jakimi są np. dywany z długimi i gęstymi włóknami. Urządzenie należy zawsze umieszczać na czystej, równej, suchej i gładkiej powierzchni.
- Do montażu urządzenia użyj wyłącznie oryginalnych części. Przed rozpoczęciem montażu urządzenia upewnij się, że jest wyłączone i odłączone od gniazdka sieciowego.
- Przed podłączeniem urządzenia do gniazdka sieciowego upewnij się, że urządzenie zostało poprawnie zmontowane zgodnie z instrukcjami podanymi w niniejszej instrukcji obsługi. Urządzenia nie uruchamiaj bez poprawnie zainstalowanych kratek ochronnych.
- Podczas pracy nie przekrywaj urządzenia żadnymi przedmiotami. Nigdy nie wkładaj palców ani innych przedmiotów przez kratę ochronną.
- Wystrzegaj się kontaktu z wirującymi częściami urządzenia.
- Urządzenia ani jego przewodu zasilającego nie zanurzaj w wodzie ani innej cieczy oraz nie myj go pod ciekącą wodą.

- Dbaj o to, by przewód sieciowy nie zwisał przez krawędź stołu albo by nie dotykał gorącej powierzchni.
- Urządzenie zawsze wyłącz i odłącz od gniazdka sieciowego, jeżeli zostawiasz je bez nadzoru, jeżeli nie będziesz je używał, przed przemieszczaniem, demontażem i czyszczeniem.
- Urządzenie odłączaj od gniazdka sieciowego poprzez pociągnięcie za wtyczkę, a nie za przewód zasilający. Inaczej mogłoby dojść do uszkodzenia przewodu zasilającego lub gniazdka.
- Jeżeli przewód zasilający jest uszkodzony, musi zostać wymieniony w autoryzowanym punkcie serwisowym lub przez inną wykwalifikowaną osobę, aby zapobiec powstaniu niebezpiecznej sytuacji. Nie wolno używać urządzenia z uszkodzonym przewodem zasilającym.
- Nie używaj urządzenia, jeśli nie działa ono prawidłowo, zostało uszkodzone lub zanurzone w wodzie. By uniknąć powstania niebezpiecznej sytuacji, nie naprawiaj ani nie przerabiaj sam urządzenia. Wszelkie naprawy należy powierzyć autoryzowanemu serwisowi. Ingerencją w urządzenie narażasz się na ryzyko utraty ustawowego prawa wynikającego z roszczeń do wad gwarancji jakości.

A**B**

- Przed użyciem tego urządzenia prosimy o dokładne zaznajomienie się z niniejszą instrukcją, nawet jeżeli używają Państwo produktu podobnego typu. Prosimy korzystać z urządzenia tylko tak, jak jest to opisane w instrukcji użytkowania. Instrukcję należy zachować do ewentualnego zastosowania w przyszłości.
- Minimalnie w czasie trwania roszczeń z wadliwej realizacji, ewent. ustawowej gwarancji zalecamy przechowywać oryginalne opakowanie transportowe, materiał opakowania, dowód zakupu i potwierdzenie zakresu odpowiedzialności sprzedającego lub kartę gwarancji. W razie transportu zalecamy zapakować urządzenie ponownie do oryginalnego pudełka od producenta.

OPIS URZĄDZENIA

- A1** Przednia kratka ochronna
- A2** Łopatki wentylatora o średnicy 23 cm
- A3** Nakrętka do przymocowania tylnej kratki ochronnej
- A4** Tylna kratka ochronna z zaciskami zabezpieczającymi i rękojeścią do przenoszenia
- A5** Wałek jednostki silnikowej
- A6** Włącznik do włączania i wyłączania obracania jednostki silnikowej
- A7** Jednostka silnikowa z ustawianym pionowym kątem pochylenia
- A8** Panel z przyciskami sterującymi
0 – wyłączone, 1 – niska prędkość, 2 – wysoka prędkość
- A9** Podstawa

Notatka:

Częścią dostarczanych akcesoriów są śruba i nakrętka do zabezpieczenia połączenia kratek ochronnych.

PRZED MONTAŻEM

- Wyjmij urządzenie i jego wyposażenie z materiału opakowaniowego. Przed likwidacją materiału opakowaniowego upewnij się, że nie brakuje Ci żadnej z części.

MONTAŻ URZĄDZENIA

- Przed rozpoczęciem montażu urządzenia upewnij się, że jest wyłączone i odłączone od gniazdka sieciowego.
- Panel sterujący **A8** załóż do góry na podstawie **A9** i upewnij się, że poprawnie wypadł w podstawę. Wentylator chwyc pod jednostką silnikową **A7** i odwróć go do góry nogami. Przekręceniem śruby skrzydełkowej znajdującej się w części dolnej panelu **A8**, o 90° przymocuj panel **A8** do podstawy **A9** (patrz rys. B). Wentylator odwróć z powrotem do pozycji roboczej i ustaw na równej, suchej, stabilnej i gładkiej powierzchni.
- Tylną kratkę ochronną **A4** przyłóż do strony czołowej jednostki silnikowej **A7** tak, by rękojeść znajdowała się nad jednostką silnikową **A7** i wypustki znajdujące się na stronie czołowej jednostki silnikowej **A7** wpadły w otwory w kratce tylnej **A4**. Nakrętkę **A3** załóż na wałku **A5** i przykręć w kierunku wskazówek zegara tak, by doszło do przymocowania tylnej kratki ochronnej **A4** do jednostki silnikowej **A7**. Przed dokręceniem nakrętki **A3** upewnij się, że nie doszło do przesunięcia kratki tylnej **A4** i że występki licowe są stałe wsunięte w odpowiednich otworach.

- Na wałek jednostki silnikowej **A5** załóż łopatki wentylatora **A2** tak, aby wałek **A5** prawidłowo dopasował się do otworu środkowej części łopatek **A2**. Łopatki **A2** wciśnij aż do oporu w kierunku jednostki silnikowej **A7**. Teraz sprawdź, czy łopatki **A2** obracają się swobodnie.
- Odbezpiecz zaciski umieszczone na obwodzie tylnej kratki ochronnej **A4**. Przednią kratkę ochronną **A1** przyłóż do tylnej kratki ochronnej **A4** tak, by przednia kratka **A1** wpadła w haczyk znajdujący się w dolnej części kratki tylnej **A4** i by doszło do przekrycia otworów przeznaczonych do przymocowania śruby w górnej części obydwu krater. Odbezpieczone zaciski na obwodzie krater zabezpiecz. Ze względów bezpieczeństwa zabezpiecz połączenia obydwu krater w otworze górnym przy pomocy dostarczonej śruby i nakrętki.

OBŚLUGA URZĄDZENIA

Ustawianie prędkości i wyłączenie wentylatora

- Wentylator umieść na suchej, równej i stabilnej powierzchni w zasięgu gniazdka sieciowego. Przewód zasilający podłącz do gniazdka. Do ustawienia prędkości przepływu powietrza użyj przycisków na panelu sterującym **A8**. Funkcje przycisków sterujących opisane są poniżej:
0 – wyłączenie wentylatora;
1 – ustawienie niskiej prędkości przepływu powietrza;
2 – ustawienie wysokiej prędkości przepływu powietrza.
- Po zakończeniu pracy wentylator zawsze wyłącz i odłącz od gniazdka sieciowego.

Ustawienie obrotów w poziomie

- Włącznikiem **A6** można ustawić obroty jednostki silnikowej **A7** w poziomie. Do włączenia obracania w poziomie wciśnij w dół włącznik **A6**. Jednostka silnikowa **A7** będzie się obracać w poziomie pod kątem mniej więcej 90°.
- Przez pociągnięcie włącznika **A6** w kierunku do góry wyłączysz obroty. W ten sposób dojdzie do wyłączenia obracania.

Ustawienie pionowego pochylenia jednostki silnikowej

- Przed ustawieniem pionowego nachylenia jednostki silnikowej **A7** najpierw wyłącz wentylator. Ustaw jednostkę silnikową **A7** pod odpowiednim kątem w pionie, a następnie włącz ponownie wentylator.



Notatka:

Jednostką silnikową **A7** można poruszać do góry i w dół wyłącznie w ograniczonym zasięgu. Do ustawienia pochylenia jednostki silnikowej **A7** nie używaj siły.

CZYSZCZENIE I KONSERWACJA

- Wentylator utrzymuj w czystości. Przed czyszczeniem wyłącz wentylator i odłącz przewód zasilający z gniazdka. Nie demontuj wentylatora.
- Do czyszczenia powierzchni zewnętrznej wentylatora użyj czystej, lekko zwilżonej szmatki. Wszystko następnie wytrzyj do sucha. Zadbaj o to, aby woda nie przedostała się podczas czyszczenia do jednostki silnikowej **A7** lub panelu sterującego **A8**.
- Przed ponownym montażem upewnij się, że wszystkie części urządzenia są suche.
- Urządzenia ani jego przewodu zasilającego nie zanurzaj w wodzie ani nie myj go pod ciekącą wodą.
- Do czyszczenia nie używaj środków czystości zawierających elementy ścierne, benzyny ani innych rozpuszczalników.

MAGAZYNOWANIE

- Jeżeli przez dłuższy okres czasu nie będziesz korzystał z wentylatora, to przechowuj go w czystym i suchym miejscu.

DANE TECHNICZNE

Znamionowy zakres napięcia220–240 V
Częstotliwość znamionowa 50 Hz
Znamionowy pobór mocy25 W
Klasa ochrony (przed porażeniem prądem elektrycznym) II
Hałas.....51 dB(A)
Maksymalny przepływ wentylatora 13,37 m³/min
Wartość eksploatacyjna 0,68 (m³/min)/W
Maksymalna prędkość przepływu powietrza2,93 m/s
Norma do pomiaru
wartości eksploatacyjnej IEC 60879:1986, EN 50564:2011,
EN 60704-2-7:1998, EN 60704-1:2010

Kontakt do udzielenia

kolejnych informacji..... FAST ČR, a. s., Černokostelecká 1621,
251 01 Říčany, Czech Republic

Deklarowana wartość emisji hałasu tego urządzenia wynosi 51 dB(A), co oznacza poziom mocy akustycznej A w stosunku do referencyjnej mocy akustycznej 1 pW.

Wyjaśnienie terminów technicznych

Stopień ochrony przed porażeniem prądem elektrycznym:

Klasa II – Ochrona przed porażeniem prądem elektrycznym jest zapewniona za pomocą podwójnej lub wzmocnionej izolacji.

Możliwość zmiany tekstu i specyfikacji technicznych zastrzeżona.

WSKAZÓWKI I INFORMACJE DOTYCZĄCE POSTĘPOWANIA ZE ZUŻYTYM OPAKOWANIEM

Wykorzystany materiał opakowania umieścić w miejscu określonym przez gminę do wyrzucania odpadu.

LIKWIDACJA ZUŻYTYCH URZĄDZEŃ ELEKTRYCZNYCH I ELEKTRONICZNYCH



Niniejszy symbol na produktach lub towarzyszących dokumentach oznacza, iż zużytych produktów elektrycznych lub elektronicznych nie wolno wyrzucać do zwykłego odpadu komunalnego. Do poprawnej utylizacji, odnowy lub recyklingu oddać takie produkty w miejscach zbiorczych dla tego typu odpadów. Alternatywnie w niektórych państwach

Unii Europejskiej albo innych krajach europejskich można oddać swe wyroby lokalnemu sprzedawcy w czasie zakupu podobnego nowego wyrobu.

Poprawną likwidacją niniejszego produktu pomożesz zachować cenne źródła naturalne i wspierać prewencję potencjalnych negatywnych wpływów na środowisko naturalne i zdrowie ludzkie, co mogły by być następstwem niepoprawnej likwidacji odpadów. Kolejnych informacji uzyskać można w urzędach gminnych lub miejscach zbioru odpadów.

W przypadku niepoprawnej likwidacji niniejszego produktu nałożone mogą zostać kary zgodnie z lokalnymi przepisami.

Dla podmiotów w krajach Unii Europejskiej.

Jeżeli chcesz likwidować urządzenie elektryczne lub elektroniczne, pozyskaj potrzebne informacje od swego sprzedawcy lub dostawcy.

Likwidacja w krajach poza Unię Europejską.

Symbol ten obowiązuje w Unii Europejskiej. Jeżeli chcesz likwidować niniejsze urządzenie pozyskaj potrzebne informacje dot. poprawnej likwidacji w lokalnych urzędach lub od swego sprzedawcy.



Niniejszy wyrób spełnia wszelkie podstawowe wymagania dyrektywy UE, którymi jest on objęty.