


D 130.4, D-PG 130.4, D 140.4, D-PG 140.4 E 130.3, E 140.3, E 145.3, E 150.1


Instrukcja obsługi




Instrukcja zawiera 3 części. Część 1:3 Instrukcje bezpieczeństwa. Część 2:3 Instrukcja obsługi. Część 3:3 Specyfikacje techniczne i deklaracja zgodności.



Część 1:3 Instrukcje bezpieczeństwa


 Przed pierwszym użyciem maszyny należy uważnie przeczytać instrukcje. Instrukcje należy zachować do wglądu w przyszłości.


 Instrukcje bezpieczeństwa wyróżnione tym symbolem muszą być przestrzegane w celu uniknięcia obrażeń oraz poważnych szkód materialnych.


Ostrzeżenia


 To urządzenie jest przeznaczone do użytku ze środkami czyszczącymi oferowanymi lub zalecanymi przez producenta. Korzystanie z innych środków czyszczących może niekorzystnie wpłynąć na bezpieczną pracę urządzenia.


 Strumień pod wysokim ciśnieniem używany w nieprawidłowy sposób może być niebezpieczny. Nie wolno kierować strumienia wody na osoby, urządzenia elektryczne pod napięciem ani na samą maszynę. 


 Nie używać maszyny w pobliżu osób, które nie noszą odzieży ochronnej.


 Nie należy kierować strumienia na siebie lub inne osoby w celu wyczyszczenia odzieży lub obuwia.


 Ryzyko wybuchu – nie należy rozpryskiwać cieczy łatwopalnych.


 Dzieci i osoby nieprzeszkolone nie powinny używać myjek wysokociśnieniowych.


 Węże wysokociśnieniowe, mocowania i złączki stanowią istotne elementy decydujące o bezpiecznej pracy maszyny. Używać tylko węży, mocowań i złączek zalecanych przez Nilfisk.

 Aby zagwarantować bezpieczną pracę urządzenia, należy stosować wyłącznie oryginalne części zamienne zalecane przez Nilfisk.


 Woda, która przepłynęła przez izolator przepływu zwrotnego jest uznawana za niezdatną do picia.

 Nie używać maszyny z uszkodzonym przewodem zasilającym lub uszkodzonymi elementami, takimi jak zabezpieczenia, węże wysokociśnieniowe, pistolet natryskowy.

 Nieodpowiedni przedłużacz może być niebezpieczny. Przedłużacze muszą być przystosowane do użytku zewnętrznego. Połączenie musi być przez cały czas suche i nie może leżeć na ziemi. Zaleca się używanie przedłużaczy nawijanych na bęben, który utrzymuje gniazda na poziomie co najmniej 60 mm nad podłożem.

 Maszynę należy wyłączyć i odłączyć od zasilania przed pozostawieniem jej bez nadzoru, po zakoń-

czeniu pracy, podczas przełączania na inną funkcję oraz na czas napraw i konserwacji.

 Podczas używania myjek wysokociśnieniowych mogą powstawać aerozole. Wdychanie aerozoli może być niebezpieczne dla zdrowia. W celu ochrony przed aerozolami konieczne może być stosowanie maski oddechowej klasy FFP 2 lub równoważnej, w zależności od otoczenia.

Przeznaczenie urządzenia oraz warunki odpowiedzialności

- Serie C, D, E i P są przeznaczone wyłącznie do zastosowań domowych i użytku w położeniu pionowym. Wszelkie inne zastosowania stanowią nieprawidłowe użytkowanie.
- Myjka wysokociśnieniowa działa z różnymi ciśnieniami i środkami czyszczącymi, w zależności od rodzaju czyszczenia i oczekiwanego wyniku. Zawsze przestrzegać instrukcji stosowania, postępowania w nagłych wypadkach i utylizacji środków czyszczących.
- Nie używać maszyny przy temperaturach poniżej 0°C. Nigdy nie uruchamiać maszyny zamrożonej, nigdy nie używać jej wewnątrz pomieszczeń ani nie przykrywać podczas używania. Jest to uznawane za nieprawidłowe użytkowanie. Stosowanie nieprawidłowego ciśnienia, środka czyszczącego i/lub wykorzystywanie do niewłaściwych zastosowań może spowodować uszkodzenie maszyny, powierzchni, materiałów lub innych urządzeń.

Jest to uznawane za nieprawidłowe użytkowanie. Firma Nilfisk nie ponosi żadnej odpowiedzialności za szkody powstałe w wyniku użytkowania urządzenia w sposób nieprawidłowy.

Więcej informacji na temat obsługi, postępowania w nagłych wypadkach i utylizacji można znaleźć na naszej stronie internetowej www.get-started.nilfisk.com.

Zabezpieczenia i ich działanie

Maszyna zatrzymuje się automatycznie po zwolnieniu spustu. Ponowne wciśnięcie spustu powoduje ponowne uruchomienie maszyny. Uchwyt natryskowy jest wyposażony w blokadę. Jeżeli blokada zadziałała, z uchwytu rozpylającego nie można korzystać.

Maszyna jest wyposażona w automatyczne, samo-
resetujące się zabezpieczenie termiczne. Zabezpieczenie termiczne odcina zasilanie maszyny w przypadku przegrzania. W takim przypadku należy poczekać na schłodzenie maszyny. Zintegrowany hydrauliczny zawór bezpieczeństwa chroni układ przed zbyt wysokim ciśnieniem.

Środki ostrożności

Podłączenie elektryczne powinien wykonać wykwa-

lifikowany elektryk, zgodnie z normą IEC 60364-1. Zalecamy wyposażenie obwodu zasilania elektrycznego w wyłącznik różnicowoprądowy, który odeśnie zasilanie, kiedy prąd upływowy do uziemienia przekroczy 30 mA przez 30 ms lub w urządzenie kontrolujące obwód uziemienia.

- Używać rozrusznika silnika/bezpieczników zwłocznych o charakterystykach D wg normy IEC 947-2 lub wg innych odpowiednich norm poza normą IEC.
- Jeżeli kabel zasilający jest uszkodzony, musi zostać wymieniony przez autoryzowanego dystrybutora Nilfisk lub osobę posiadającą niezbędne kwalifikacje w celu wyeliminowania potencjalnego zagrożenia.
- W maszynach przeznaczonych do dwóch napięć i częstotliwości zasilania nie są konieczne żadne regulacje.
- Dzieciom nie wolno bawić się urządzeniem.
- Operator oraz osoby znajdujące się w bezpośrednim sąsiedztwie czyszczonego miejsca powinny podjąć odpowiednie środki w celu uniknięcia uderzenia odpadami rozrzuconymi podczas pracy.
- Podczas pracy zawsze zakładać obuwie ochronne, maskę oddechową, ochronę słuchu, okulary ochronne i odzież ochronną.
- Wysokie ciśnienie wytwarzane przez maszynę stanowi szczególne zagrożenie. Lancę rozpylającą należy mocno trzymać obydwo rękami. Podczas pracy maszyny na lancę rozpylającą działa siła odrzutu oraz nagłe zmiany momentu obrotowego.
- Rzeczywista wartość siły odrzutu – patrz CZEŚĆ 3:3.
- Podczas transportu: Umieścić maszynę poziomo na tylnej powierzchni i zabezpieczyć pasami.

Na terenie UE

Myjki wysokociśnieniowe nie mogą być obsługiwane ani konserwowane przez dzieci. Maszyna może być obsługiwana przez osoby o ograniczonych możliwościach fizycznych, sensorycznych lub psychicznych ani przez osoby bez doświadczenia lub wiedzy, jeżeli znajdują się one pod nadzorem lub zostały poinstruowane co do bezpiecznej obsługi urządzenia i rozumieją związane z tym zagrożenia.


Część 2:3 Instrukcja obsługi

Zawiera ogólny opis maszyny i sposobu obsługi wraz z ilustracjami, przedstawiający przygotowanie, obsługę, podłączanie wody, przechowywanie i konserwację wykonywaną przez użytkownika.

A Rozpakowanie i przygotowanie do użycia

Postępować zgodnie z instrukcjami z punktu A.

B Podłączanie do wodociągu

 Myjki wysokociśnieniowe nie powinny być podłączane do wodociągów wody pitnej. Przed podłączeniem maszyny do wodociągu wody pitnej należy sprawdzić przepisy obowiązujące w danym kraju i w razie potrzeby zastosować zabezpieczenie przed przepływem zwrotnym.

- Użyć węża ogrodowego 1/2", o długości 10 – 25 m.
- Postępować zgodnie z ilustracjami z punktu B.


C Podłączanie do innych źródeł wody

Maszynę można podłączyć np. do zbiorników z wodą deszczową, rzek, jezior, cystern itp. i używać jej w trybie ssania. Postępować zgodnie z ilustracjami z punktu C.

D Łączenie uchwytu rozpylającego z maszyną

Tylko serie C-PG i D-PG. Po włożeniu akumulatora, D1.1, czas na połączenie uchwytu rozpylającego z maszyną wynosi 2 min. Podczas wyszukiwania maszyny miga pomarańczowa lampka. Po nawiązaniu połączenia lampka gaśnie. Postępować zgodnie z ilustracjami D1.1 do D1.5. W przypadku niepowodzenia połączenia, postępować zgodnie z ilustracjami D2.1 do D2.5. Regulacja mocy wskazywana jest za pomocą zielonej lampki, patrz ilustracje D3.1 i D3.2.

E Pozostawianie maszyny bez nadzoru na ponad 5 min.

 Patrz lista ostrzeżeń. Postępować zgodnie z ilustracjami z punktu E.


F Po użyciu i przechowanie

Po użyciu zawsze należy: Wyłączyć maszynę. Aby uniknąć uszkodzenia z powodu zamrożenia, opróżnić maszynę i akcesoria z wody. Wyjąć wtyczkę z gniazda. Odłączyć wąż dopływu wody. Zwinąć kabel zasilający i wąż wysokociśnieniowy, aby zapobiec uszkodzeniom kabla, węża wysokociśnieniowego i końcówek. Miejsce przechowywania maszyny musi być chronione przed mrozem.

- Postępować zgodnie z ilustracjami z punktu F.

G Konserwacja, sprawdzanie i naprawy

Konserwację maszyny zawsze należy wykonywać przed uruchomieniem po dłuższym okresie przechowywania.

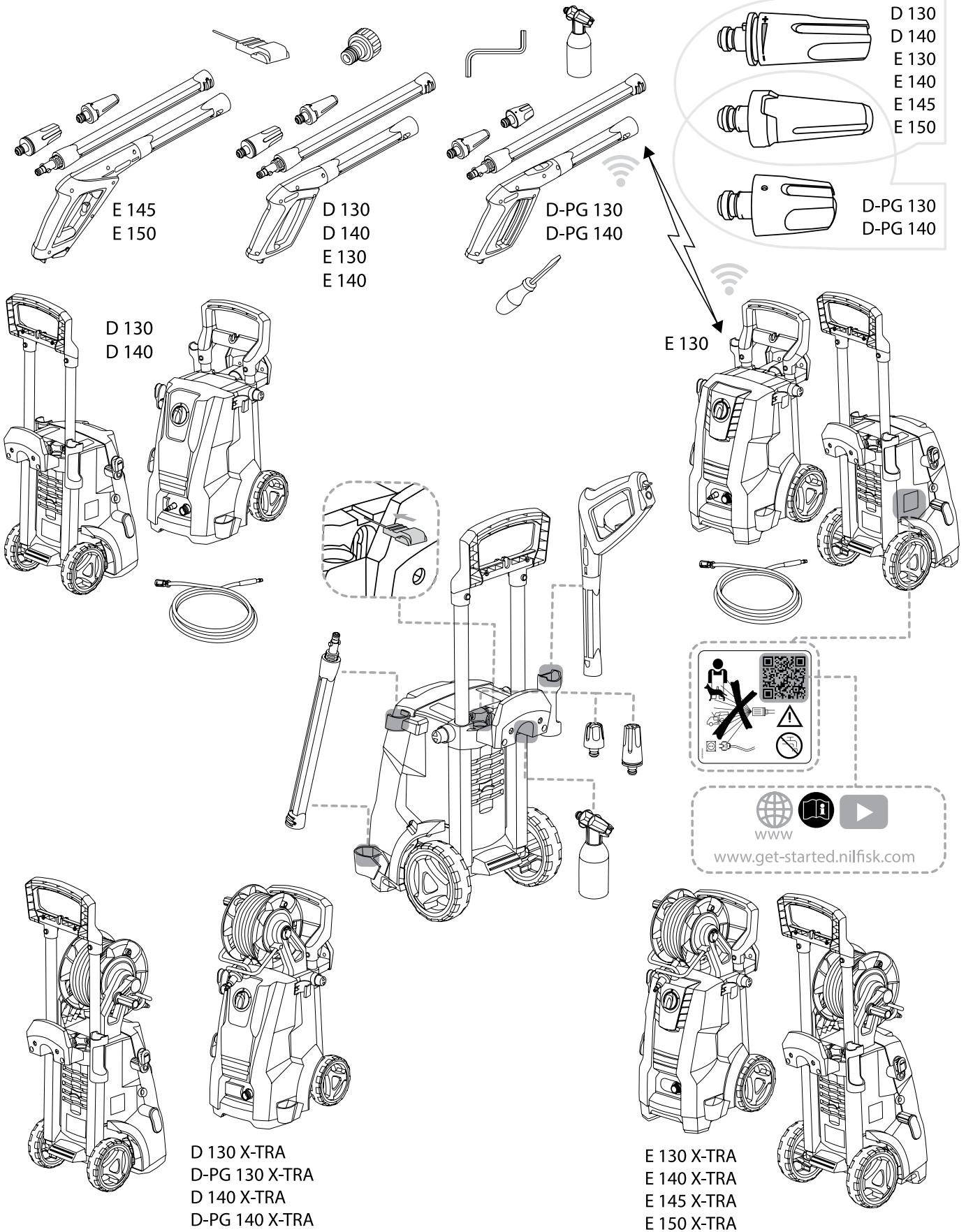
 Przed użyciem zawsze sprawdzać, czy maszyna i jej osprzęt nie są uszkodzone. W przypadku uszkodzeń postępować zgodnie z listą ostrzeżeń.

- Nie należy się podejmować prac konserwacyjnych wykraczających poza zakres podany w tej instrukcji.

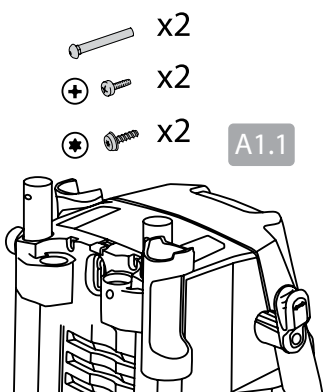
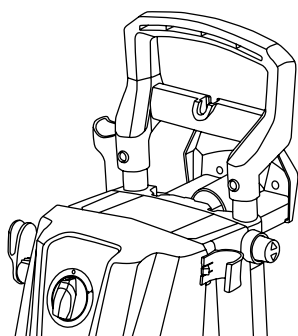
Jeżeli maszyna nie daje się uruchomić, wyłącza się, pojawiają się drgania, wahania ciśnienia, hałasy silnika, przepali się bezpiecznik lub woda nie wypływa, należy skorzystać z tabeli rozwiązywania problemów na naszej stronie internetowej www.get-started.nilfisk.com. Wszystkie naprawy powinny być wykonywane w autoryzowanych warsztatach Nilfisk i przy użyciu oryginalnych części zamiennych Nilfisk.

- Konserwacja wykonywana przez użytkownika zgodnie z ilustracjami z punktu G.

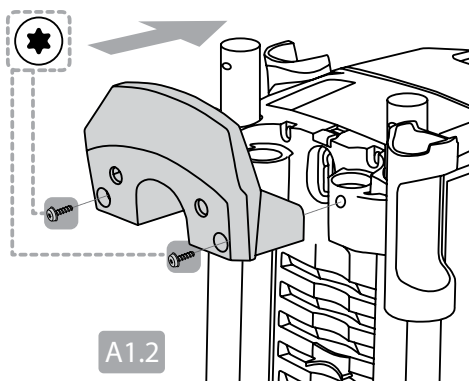
Część 2:3 Instrukcja obsługi



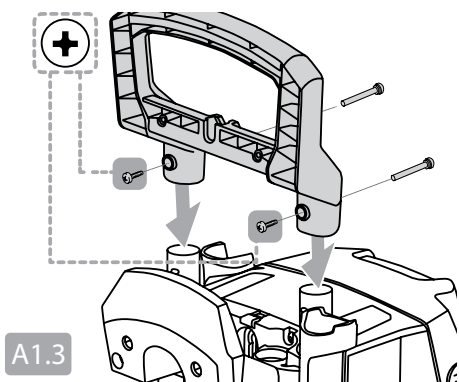
A



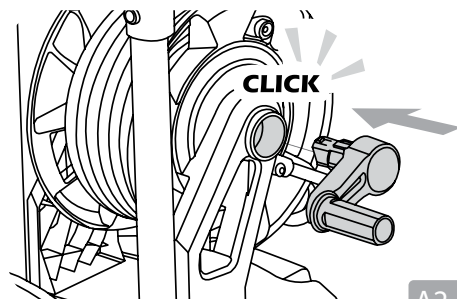
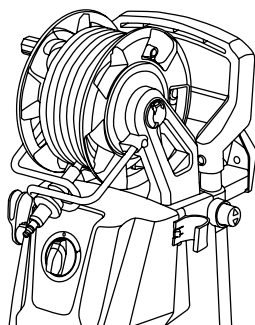
A1.1



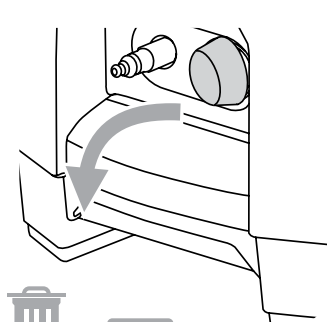
A1.2



A1.3



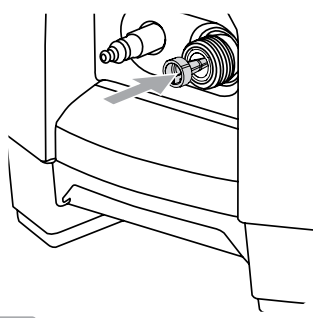
A2.1



A1.4

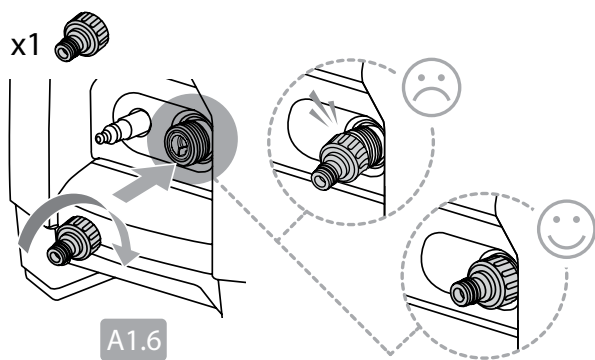


A2.2



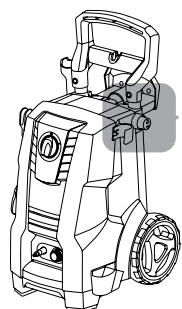
A1.5

A2.3

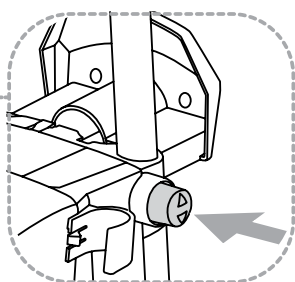


A1.6

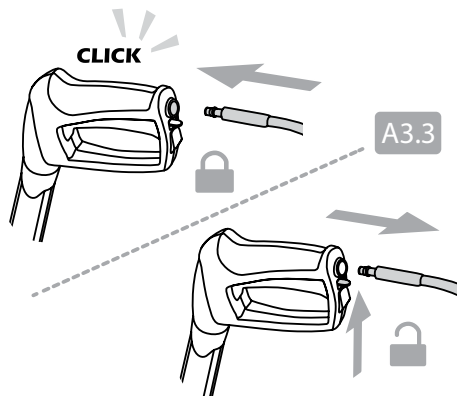
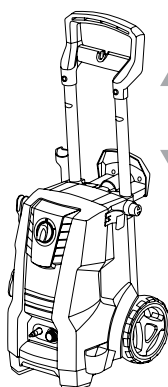
A2.4



A3.1

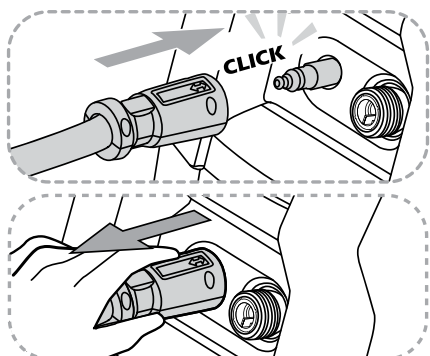


A3.2

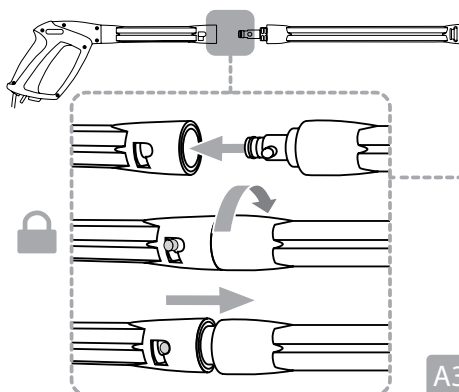


A3.3

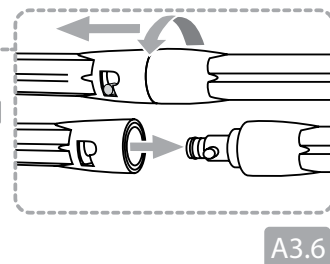
A



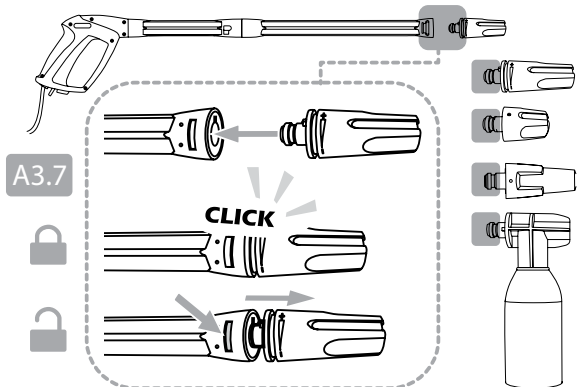
A3.4



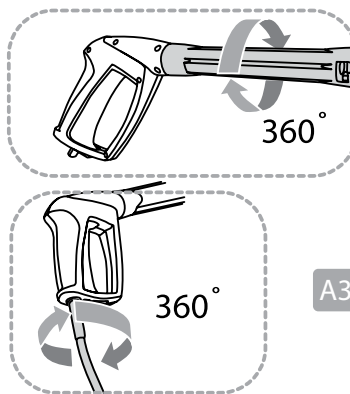
A3.5



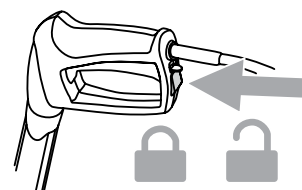
A3.6



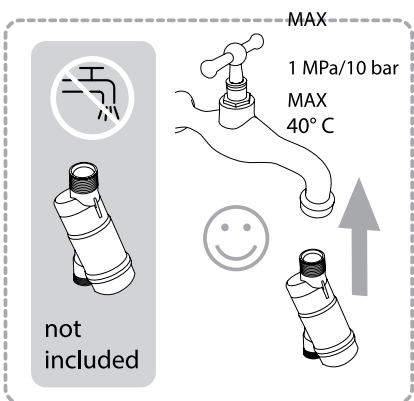
A3.7



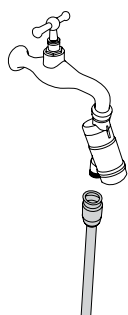
A3.8



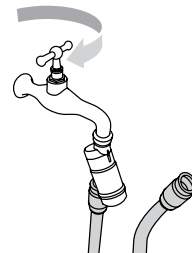
B



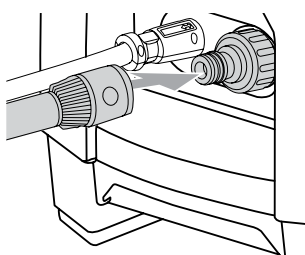
B1.1



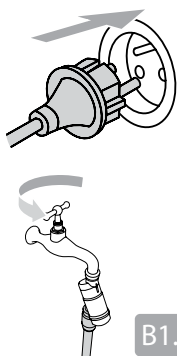
B1.2



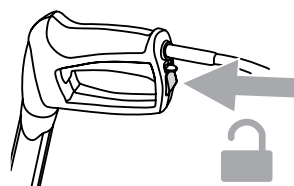
B1.3



B1.4

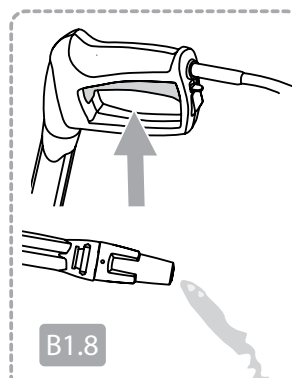


B1.5



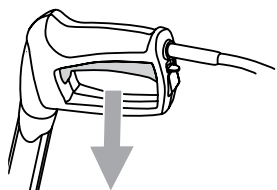
B1.6

B1.7

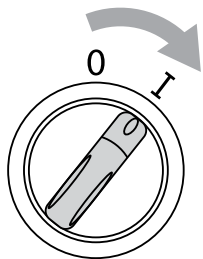


B1.8

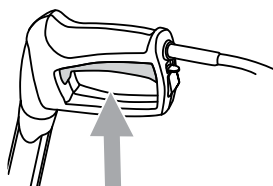
B



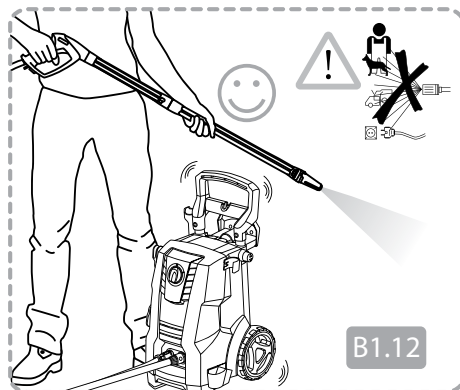
B1.9



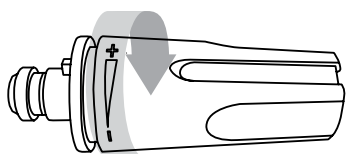
B1.10



B1.11

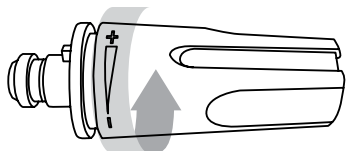


B1.12

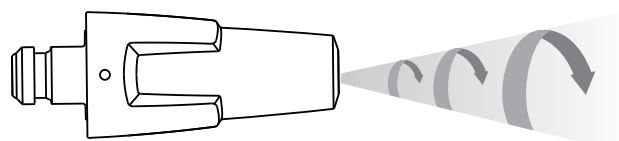


B2.1

MPa
bar



MPa
bar



B2.2



C



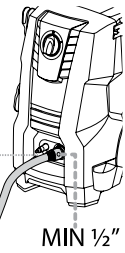
not
included



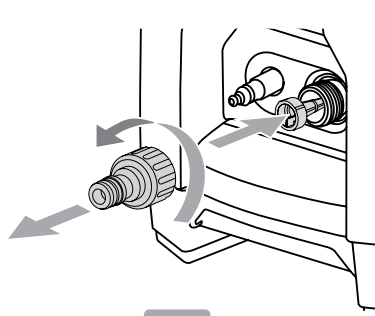
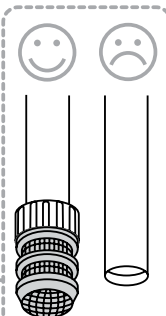
MAX 3m

MAX 1m

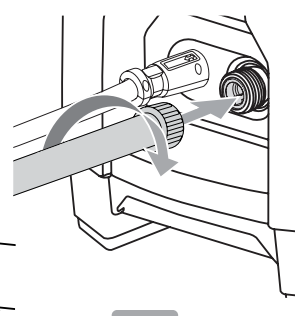
MAX 20°C



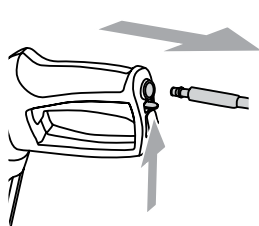
MIN 1/2"



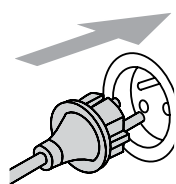
C1.1



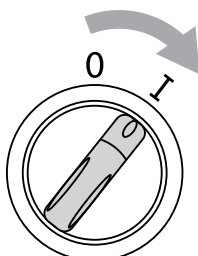
C1.2



C1.3



C1.4



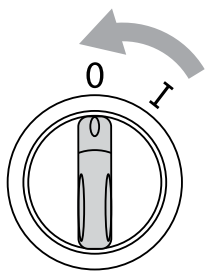
C1.5

MAX 2min

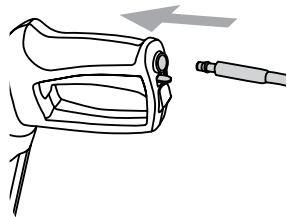


C1.6

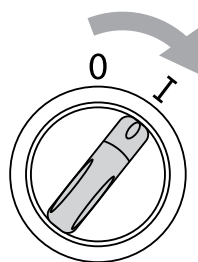
C



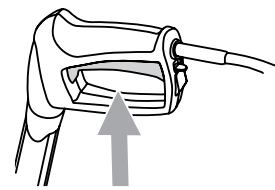
C1.7



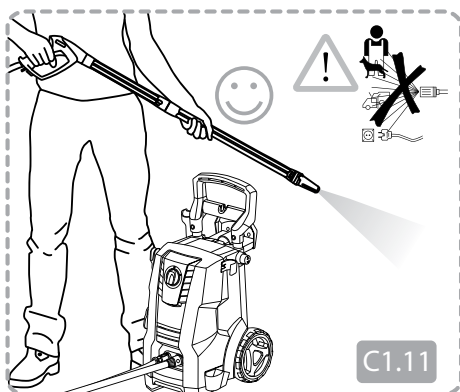
C1.8



C1.9

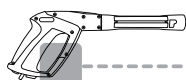


C1.10

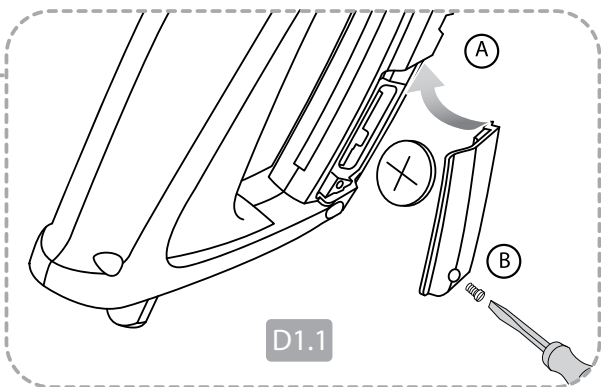


C1.11

D



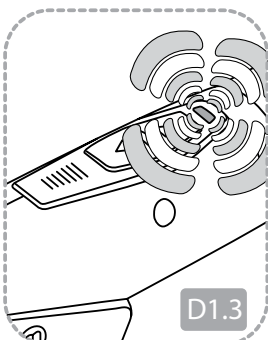
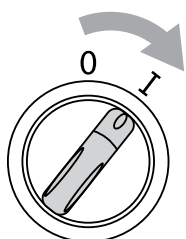
D-PG 140



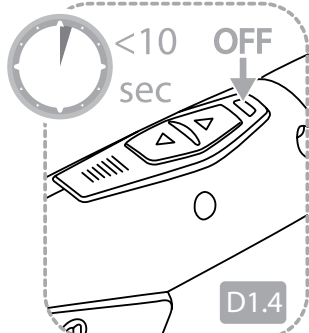
D1.1



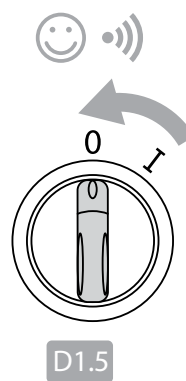
D1.2



D1.3



D1.4



D1.5

D

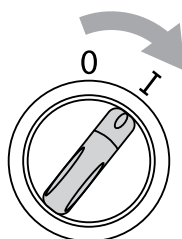


start

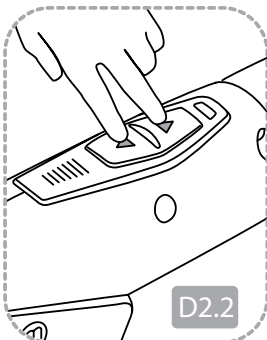
max 2min



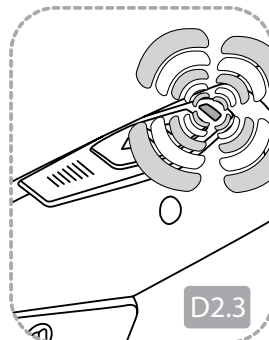
>2min



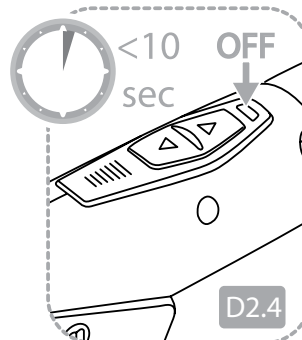
D2.1



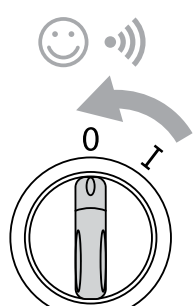
D2.2



D2.3



D2.4

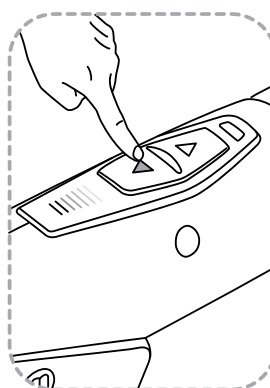


D2.5



D1.6

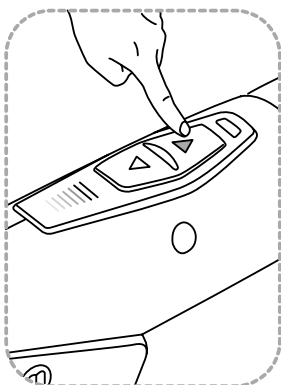
D2.6



MPa
bar



D3.1



MPa
bar

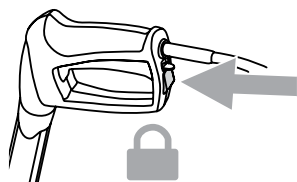


D3.2

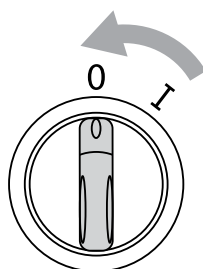
E



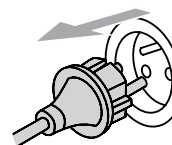
>5min



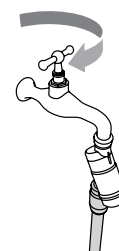
E1.1



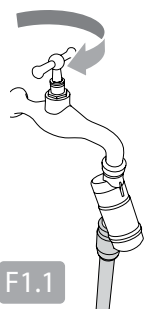
E1.2



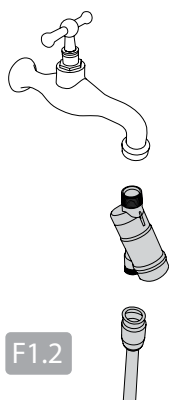
E1.3



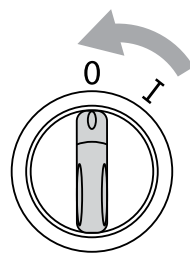
E1.4



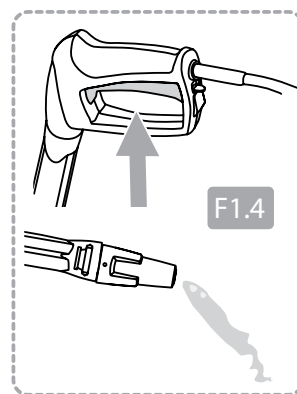
F1.1



F1.2



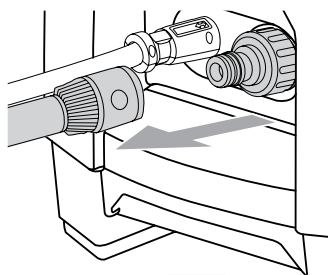
F1.3



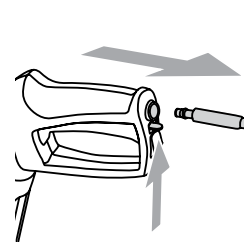
F1.4



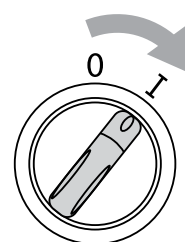
F1.5



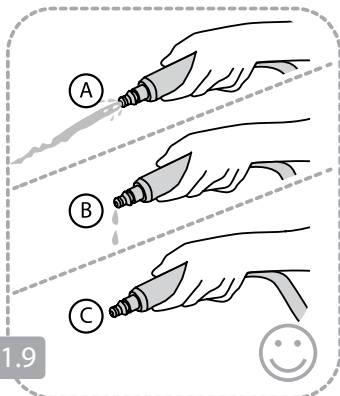
F1.6



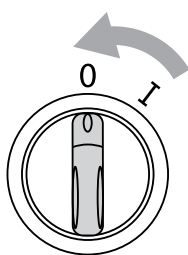
F1.7



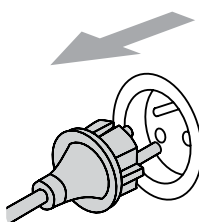
F1.8



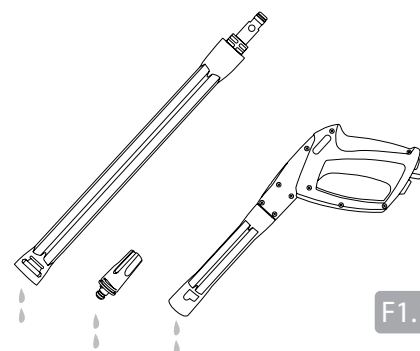
F1.9



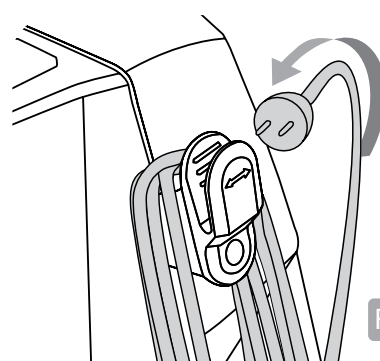
F1.10



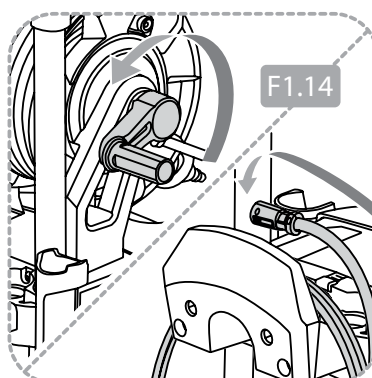
F1.11



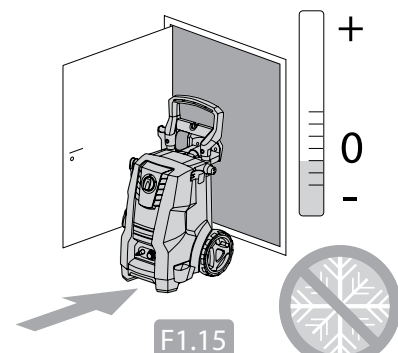
F1.12



F1.13



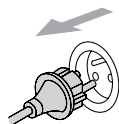
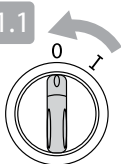
F1.14



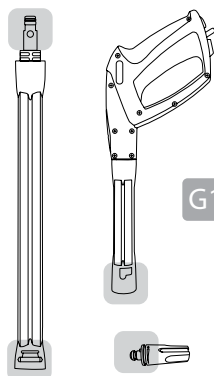
F1.15



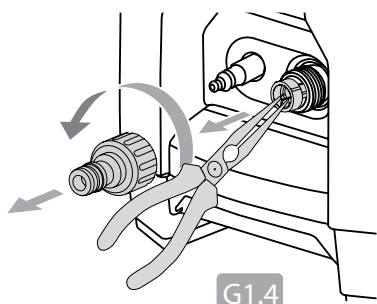
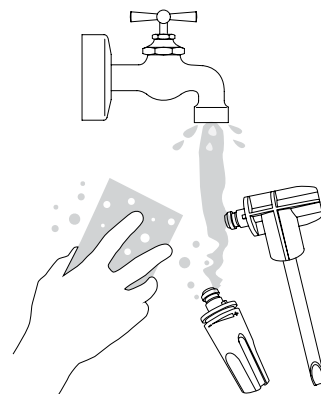
G1.1



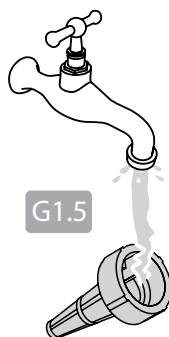
G1.2



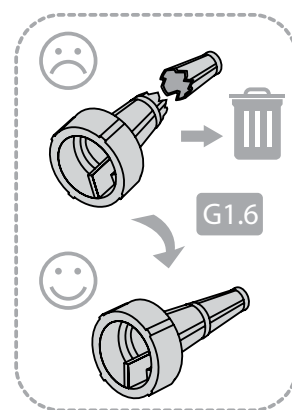
G1.3



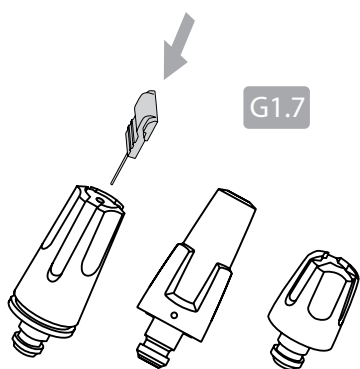
G1.4



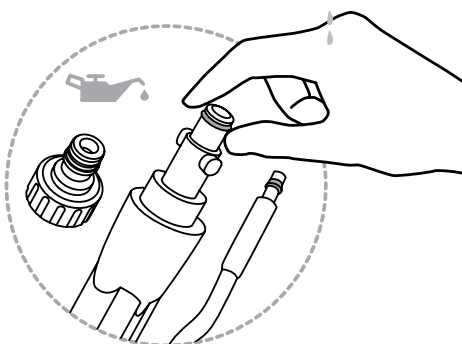
G1.5



G1.6

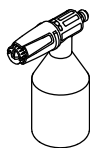


G1.7





128500938
Super Foam Sprayer



128470456
Multi Brush



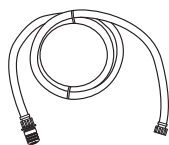
106411177
BA-Valve



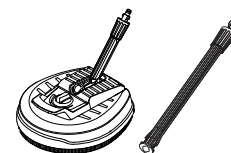
128470459
Multi Brush
Kit



128500673
Inlet Suction Hose



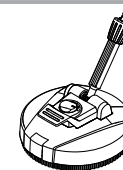
128500955
Power Patio



6411131
Click&Clean
Auto Brush



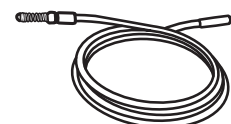
128500702
Patio



6411135
Click&Clean
Underchassis Nozzle



6410766
Drain & Tube
Cleaner - 15 m



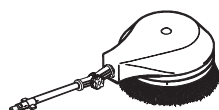
6411136
Click&Clean
Auto Nozzle



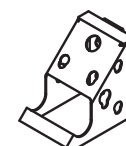
128470040
Roof Cleaner



6410762
Rotary Brush







126411387
Wall Bracket



Część 3:3 Specyfikacje techniczne i deklaracja zgodności

Specyfikacje techniczne

		D 130.4 D-PG 130.4	D 140.4 D-PG 140.4	E 130.3	E 140.3	E 145.3	E 150.1
Specyfikacje elektryczne	Unom	230-240 V					
	f _{nom}	50 Hz					
	P _{nom}	2,1 kW	2,4 kW	2,0 kW	2,1 kW		2,3 kW
	Inom	9,5 A	10 A	9 A	9,5 A	10 A	
Klasa ochrony	Class I/Class II	Class I					
Stopień ochrony	IP XX	IP X5					
Specyfikacje układu hydraulicznego	p _{nom}	12,5 MPa / 125 bar	13,5 MPa / 135 bar	12,5 MPa / 125 bar	13,5 MPa / 135 bar	14,0 MPa / 140 bar	14,5 MPa / 145 bar
	p _{max}	13,0 MPa / 130 bar	14,0 MPa / 140 bar	13,0 MPa / 130 bar	14,0 MPa / 140 bar	14,5 MPa / 145 bar	15,0 MPa / 150 bar
	Q	7,5 l/min / 450 l/h	7,0 l/min / 420 l/h	7,5 l/min / 450 l/h	7,0 l/min / 420 l/h	6,6 l/min / 400 l/h	6,8 l/min / 410 l/h
	Q _{max}	8,3 l/min / 500 l/h					
Maks, ciśnienie na dopływie wody	p _{inlet max}	1 Mpa / 10 bar					
Maks, temperatura na dopływie wody	t _{inlet max}	60° C					
Maks, temp, dopływu wody w trybie ssania	t _{inlet max}	20° C					
Siły odrzutu	F _{kickback}	19,8 N	19,2 N	19,8 N	19,2 N	18,4 N	19,3 N
Ciężar	M _{machine}	13,8 kg		17,8 kg	18,6 kg	19,8 kg	20,6 kg
Drgania ramienia zgodnie z normą: Dysza standardowa	a _{ha}	< 2,5 ± 1 m/s ²					
Poziom ciśnienia akustycznego LpA	LpA _{standard} 	77,2 ± 2 dB(A)		66,8 ± 2 dB(A)		-	
	LpA _{standard} 			71,8 ± 2 dB(A)			
Gwarantowany poziom mocy akustycznej LWA	LwA _{standard} 	92 dB(A)		82 dB(A)		-	
	LwA _{standard} 			86 dB(A)			

Zastrzegamy sobie prawo do wprowadzania zmian



EU / UE / EL / EC / EE / ES / EÚ / AB

Declaration of Conformity

Prohlášení o shodě
Konformitätserklärung
Overensstemmelseserklæring
Declaración de conformidad
Vastavusdeklaratsioon
Déclaration de conformité
Vaatimustenmukaisuusvakuutus

Декларация за съответствие

Δήλωση συμμόρφωσης
Megfelelősségi nyilatkozat
Izjava o skladnosti
Dichiarazione di conformità
Atitikties deklaracija
Atbilstības deklarācija
Samsvarserklæring
Conformiteitsverklaring

Declaração de conformidade

Declaracja zgodności
Declaratie de conformitate
Декларация о соответствии
Försäkran om överensstämmelse
Vyhlasenie o zhode
Izjava o skladnosti
Uygunluk beyanı

Manufacturer / Výrobce / Hersteller / Fabrikant / Fabricante / Κατασκευαστής /
Gyártó / Proizvođač / Fabbicante / Gamintojas / Ražotājs / Produzent / Fabrikant /
Fabricante / Producent / Producător / производитель / Tillverkaren / Výrobca /
Proizvajalec/ Üretici firma:

**Nilfisk A/S, Kornmarksvej 1
DK-2605 Broendby, DENMARK**

Product / Produkt / Producto, Toode, Produit, Tuote/ Продукт /
Προϊόν / Termék / Proizvod / Prodotto / Produktas / Produkts /
Artikel / Produtos / Prodsus / Izdelek / Ürün

**D 130.4, D 140.4, D-PG 130.4*, D-PG 140.4*,
E130.3, E140.3, E145.3, E150.1**

Description / Popis / Beschreibung / Beskrivelse / Descripción /
Kirjeldus / La description / Kuvas / Описание / Περιγραφή / Leirás /
Opis / Descrizione / Aprašymas / Apraksts / Beschrijving / Descrição /
Descriere / Beskrivning / Popis / Açıklama

**HPW - Consumer w/ wireless remote*
230-240V 50Hz, IPX5**

- | | | |
|---|---|---|
| EN We, Nilfisk hereby declare under our sole responsibility, that the above mentioned product(s) is/are in conformity with the following directives and standards. | BG Ние, Nilfisk С настоящото декларираме на своя лична отговорност, че посочените по-горе продуктът е в съответствие със следните директиви и стандарти. | PT Nós, a Nilfisk declaramos, sob nossa exclusiva responsabilidade, que o produto acima mencionado está em conformidade com as diretrizes e normas a seguir. |
| CS My, Nilfisk prohlašujeme na svou výlučnou odpovědnost, že výše uvedený výrobek je ve shodě s následujícími směrnicemi a normami. | EL Εμείς, Nilfisk δηλώνουμε με αποκλειστική μας ευθύνη, ότι το προαναφερόμενο προϊόν συμμορφώνεται με τις ακόλουθες οδηγίες και πρότυπα. | PL My, Nilfisk Niniejszym oświadczamy z pełną odpowiedzialnością, że wyżej wymieniony produkt jest zgodny z następującymi dyrektywami i normami.. |
| DE Wir, Nilfisk erklären in alleiniger Verantwortung, dass das oben genannte Produkt den folgenden Richtlinien und Normen entspricht. | HU Mi, Nilfisk Kijelentjük, egyedüli felelősséggel, hogy a fent említett termék megfelel az alábbi irányelveknek és szabványoknak | RO Noi, Nilfisk Prin prezenta declarăm pe propria răspundere, că produsul mai sus menționat este în conformitate cu următoarele standarde și directive. |
| DA Vi, Nilfisk erklærer hermed under eget ansvar at ovennævnte produkt(er) er i overensstemmelse med følgende direktiver og standarder. | HR Mi, Nilfisk Izjavljujemo pod punom odgovornošću, da gore navedeni proizvod u skladu sa sljedećim direktivama i standardima. | RU Ми, Нилфиск овим изјављујем под пуном одговорношћу, да наведеног производ је у складу са следећим директивама и стандардима. |
| ES Nosotros, Nilfisk declaramos bajo nuestra única responsabilidad que el producto antes mencionado está en conformidad con las siguientes directivas y normas | IT Noi, Nilfisk dichiara sotto la propria responsabilità, che il prodotto di cui sopra è conforme alle seguenti direttive e norme. | SV Vi Nilfisk förklarar härmed under eget ansvar att ovan nämnda produkt överensstämmer med följande direktiv och normer. |
| ET Meie, Nilfisk Käesolevaga kinnitame ja kanname ainuisikulist vastutust, et eespool nimetatud toode on kooskõlas järgmiste direktiivide ja | LT Mes, "Nilfisk pareiškiu vienašališkos atsakomybės, kad pirmiau minėtas produkto atitinka šias direktyvas ir standartus | SK My, Nilfisk prehlasujeme na svoju výlučnú zodpovednosť, že vyššie uvedený výrobok je v zhode s nasledujúcimi smernicami a normami. |
| FR Nilfisk déclare sous notre seule responsabilité que le produit mentionné ci-dessus est conforme aux directives et normes suivantes. | LV Mēs, Nilfisk šo apliecinu ar pilnu atbildību, ka iepriekš minētais produkts atbilst šādām direktīvām un standartiem | SL Mi, Nilfisk izjavljamo s polno odgovornostjo, da je zgoraj omenjeni izdelek v skladu z naslednjimi smernicami in standardi. |
| FI Me, Nilfisk täten vakuutamme omalla vastuulla, että edellä mainittu tuote on yhdenmukainen seuraavien direktiivien ja standardien mukaisesti | NO Vi, Nilfisk erklærer herved under eget ansvar, at det ovennevnte produktet er i samsvar med følgende direktiver og standarder | TR Nilfisk, burada yer alan tüm sorumluluklarımızı göere, yukarıda belirtilen ürünün aşağıdaki direktifler ve standartlara uygun olduğunu beyan ederiz. |
| NL We verklaren Nilfisk hierbij op eigen verantwoordelijkheid, dat het bovengenoemde product voldoet aan de volgende richtlijnen en normen | | |

2006/42/EC	EN 60335-1:2012+A11:2014 EN 60335-2-79:2012
2014/30/EU (non*)	EN 55014-1:2006+A1:2009+A2:2011 EN 55014-2:2015 Compliance to harmonic current emissions are documented in TCF_42331_01 EN 61000-3-11:2000 *EN 301 489-1 V2.1.1 *EN 301 489-3 V2.1.1
2011/65/EU	EN 50581:2012
2000/14/EC – Conformity assessment procedure according to Annex V.	- Measured sound power level: 83-89 dB(A); Guaranteed sound power level: 86-92 dB(A)
2014/53/EU - Freq Band: 2.45 GHz, TX: Max 1dBm	*EN 300 440-2 V2.1.1 Receiver Category 1

Authorized signatory: Esben Graff, Vice President Portfolio Management, Consumer

March 13, 2018



HEAD QUARTER

DENMARK

Nilfisk A/S
Kommarsvej 1
DK-2605 Broendby
Tel.: (+45) 4323 8100
Website: www.nilfisk.com

SALES COMPANIES

ARGENTINA

Nilfisk srl.
Edificio Central Park
Herrera 1855, 6th floor/604
Ciudad de Buenos Aires
Tel.: (+54) 11 6091 1571
Website: www.consumer.nilfisk.com.ar

AUSTRALIA

Nilfisk Pty Ltd
Unit 1/13 Bessemer Street
Blacktown NSW 2148
Tel.: (+61) 2 98348100
Website: www.consumer.nilfisk.com.au

AUSTRIA

Nilfisk GmbH
Metzgerstrasse 68
5101 Bergheim bei Salzburg
Tel.: (+43) 662 456 400 90
Website: www.nilfisk.at

BELGIUM

Nilfisk n.v.s.a.
Riverside Business Park
Boulevard Internationalelaan 55
Bâtiment C3/C4 Gebouw
Bruxelles 1070
Tel.: (+32) 24 67 60 50
Website: www.consumer.nilfisk.be

BRAZIL

Nilfisk do Brasil
Av. Eng. Luis Carlos Berrini, 550
40 Andar, Sala 03
SP - 04571-000 Sao Paulo
Tel.: (+11) 3959-0300 / 3945-4744
Website: www.nilfisk.com.br

CANADA

Nilfisk Canada Company
240 Superior Boulevard
Mississauga, Ontario L5T 2L2
Tel.: (+1) 800-668-8400
Website: www.nilfisk.ca

CHILE

Nilfisk S.A. (Comercial KCS Ltda)
Salar de Llamara 822
8320000 Santiago
Tel.: (+56) 2684 5000
Website: www.nilfisk.cl

CHINA

Nilfisk
4189 Yindu Road
Xinzhuang Industrial Park
201108 Shanghai
Tel.: (+86) 21 3323 2000
Website: www.nilfisk.cn

CZECH REPUBLIC

Nilfisk s.r.o.
VGP Park Horní Počernice
Do Certous 1/2658
193 00 Praha 9
Tel.: (+420) 244 090 912
Website: www.consumer.nilfisk.cz

DENMARK

Nilfisk Danmark A/S
Industrivej 1
Hadsund, DK-9560
Tel.: 72 18 21 20
Website: www.consumer.nilfisk.dk

FINLAND

Nilfisk Oy Ab
Koskelontie 23 E
02920 Espoo
Tel.: (+358) 207 890 600
Website: www.consumer.nilfisk.fi

FRANCE

Nilfisk SAS
26 Avenue de la Baltique
Villebon sur Yvette
91978 Courtaboeuf Cedex
Tel.: (+33) 169 59 87 24
Website: www.consumer.nilfisk.fr

GERMANY

Nilfisk GmbH
Guido-Oberdorfer-Straße 2-10
89287 Bellenberg
Tel.: (+49) (0)7306/72-444
Website: www.consumer.nilfisk.de

GREECE

Nilfisk A.E.
Αναστασείως 29
Κορωπί Τ.Κ. 194 00
Tel.: (30) 210 9119 600

Website: www.consumer.nilfisk.gr

HOLLAND

Nilfisk B.V.
Versterkerstraat 5
1322 AN Almere
Tel.: (+31) 036 5460760
Website: www.consumer.nilfisk.nl

HONG KONG

Nilfisk Ltd.
2001 HK Worsted Mills
Industrial Building
31-39, Wo Tong Tsui St.
Kwai Chung, N.T.
Tel.: (+852) 2427 5951
Website: www.nilfisk.com

HUNGARY

Nilfisk Kft.
II. Rákóczi Ferenc út 10
2310 Szigetszentmiklós-Lakihegy
Tel.: (+36) 24 475 550
Website: www.nilfisk.hu

INDIA

Nilfisk India Limited
Pramukh Plaza, 'B' Wing, 4th floor, Unit No. 403
Cardinal Gracious Road, Chakala
Andheri (East) Mumbai 400 099
Tel.: (+91) 22 6118 8188
Website: www.nilfisk.in

IRELAND

Nilfisk
1 Stokes Place
St. Stephen's Green
Dublin 2
Tel.: (+35) 3 12 94 38 38
Website: www.nilfisk.ie

ITALY

Nilfisk SpA
Strada Comunale della Braglia, 18
26862 Guardamiglio (LO)
Tel.: (+39) (0) 377 414021
Website: www.nilfisk.it

JAPAN

Nilfisk Inc.
1-6-6 Kita-shinyokohama, Kouhoku-ku
Yokohama, 223-0059
Tel.: (+81) 45548 2571
Website: www.nilfisk.com

MALAYSIA

Nilfisk Sdn Bhd
Sd 33, Jalan KIP 10
Taman Perindustrian KIP
Sri Damansara
52200 Kuala Lumpur
Tel.: +603 6275 3120
Website: www.nilfisk.com

MÉXICO

Nilfisk de México S. de R.L. de C.V.
Pirineos 515, Int. 60-70
Zona Industrial Benito Juárez
Queretaro, QRO, CP 76120
Tel.: (+52) (442) 427 77 91
Website: www.nilfisk.com

NEW ZEALAND

Nilfisk Limited
Suite F, Building E
42 Tawa Drive
0632 Albany Auckland
Tel.: (+64) 9 414 1996
Website: www.nilfisk.com

NORWAY

Nilfisk AS
Bjørnerudveien 24
1266 Oslo
Tel.: (+47) 22 75 17 80
Website: www.consumer.nilfisk.no

PERU

Nilfisk S.A.C.
Calle Boulevard 162, Of. 703, Lima 33- Perú
Lima
Tel.: (51) 435-6840
Website: www.nilfisk.com

POLAND

Nilfisk Sp. Z.O.O.
Millenium Logistic Park
ul. 3 Maja 8, Bud. B4
05-800 Pruszków
Tel.: (+48) 22 738 3750
Website: www.consumer.nilfisk.pl

PORTUGAL

Nilfisk Lda.
Sintra Business Park
Zona Industrial Da Abrunheira
Edifício 1, 1º A
P27 10-089 Sintra
Tel.: (+351) 21 911 2670
Website: www.nilfisk.pt

RUSSIA

Nilfisk LLC
Vyatskaya str. 27, bld. 7/1st
127015 Moscow

Tel.: (+7) 495 783 9602
Website: www.consumer.nilfisk.ru

SINGAPORE

Den-Sin
22 Tuas Avenue 2
639453 Singapore
Tel.: (+65) 6268 1006
Website: www.densin.com

SLOVAKIA

Nilfisk s.r.o.
Bancíkovej 1/A
SK-821 03 Bratislava
Tel.: (+421) 910 222 928
Website: www.consumer.nilfisk.sk

SOUTH AFRICA

Nilfisk (Pty) Ltd
Kimbult Office Park, 9 Zeiss Road
Laser Park, Honeydew
Johannesburg
Tel.: (+27) 118014600
Website: www.nilfisk.co.za

SOUTH KOREA

Nilfisk Korea
3F Duksoo B/D, 317-15
Sungsoo-Dong 2Ga
Sungdong-Gu, Seoul
Tel.: (+82) 2497 8636
Website: www.nilfisk.co.kr

SPAIN

Nilfisk S.A.U
Paseu del Rengle, 5 Planta. 9-10
08302 Mataró
Tel.: (34) 93 741 2400
Website: www.consumer.nilfisk.es

SWEDEN

Nilfisk AB
Taljegårdsgatan 4
431 53 Mölndal
Tel.: (+46) 31 706 73 00
Website: www.consumer.nilfisk.se

SWITZERLAND

Nilfisk AG
Ringstrasse 19
Kircheberg/Industri Stelz
9500 Wil
Tel.: (+41) 71 92 38 444
Website: www.consumer.nilfisk.ch

TAIWAN

Nilfisk Ltd
Taiwan Branch (H.K.)
No. 5, Wan Fang Road
Taipei
Tel.: (+88) 6227 00 22 68
Website: www.nilfisk.tw

THAILAND

Nilfisk Co. Ltd.
89 Soi Chokechai-Ruammit
Viphavadee-Rangsit Road
Ladyao, Jatuchak, Bangkok 10900
Tel.: (+66) 2275 5630
Website: www.nilfisk.co.th

TURKEY

Nilfisk A.S.
Serifali Mh. Bayraktar Bulv. Sehiti Sk. No:7
Ümraniye, 34775 Istanbul
Tel.: +90 216 466 94 94
Website: www.consumer.nilfisk.com.tr

UNITED ARAB EMIRATES

Nilfisk Middle East Branch
SAIF-Zone
P.O. Box 122298
Sharjah
Tel.: (+971) (0) 655-78813
Website: www.nilfisk.com

UNITED KINGDOM

Nilfisk Ltd.
Nilfisk House, Bowerbank Way
Gilwilly Industrial Estate, Penrith
Cumbria CA11 9BQ
Tel.: (+44) (0) 1768 868995
Website: www.consumer.nilfisk.co.uk

UNITED STATES

Nilfisk Inc.
14600 21st Avenue North
Plymouth, MN-55447
Tel.: (+1) 800-989-2235
Website: www.nilfisk.com

VIETNAM

Nilfisk Vietnam
No. 51 Doc Ngu Str.
P. Vinh Phúc, Q.Ba Dinh
Hanoi
Tel.: (+84) 761 5642
Website: www.nilfisk.com

