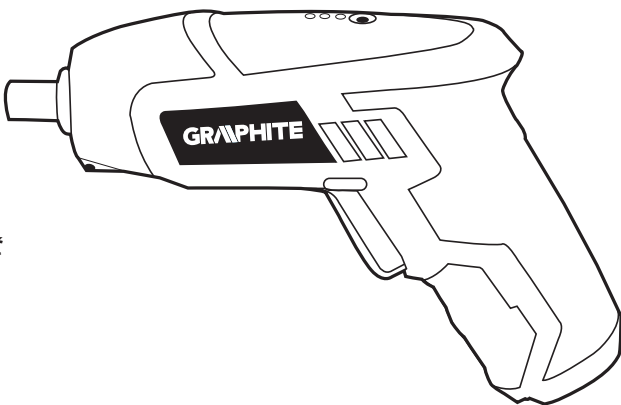


GRAPHITE

- PL** WKREŃTAK AKUMULATOROWY
- GB** CORDLESS SCREWDRIVER
- DE** AKKU-SCHRAUBENDREHER
- RU** ОТВЕРТКА АККУМУЛЯТОРНАЯ
- UA** ШРУБОВЕРТ АККУМУЛЯТОРНИЙ
- HU** AKKUMULÁTOROS CSAVAROZÓ
- RO** SURUBELNIȚĂ CU ACUMULATOR
- CZ** AKUMULÁTOROVÝ ŠROUBOVÁK
- SK** AKUMULÁTOROVÝ SKRUTKOVAČ
- SI** AKUMULATORSKI VIJAČNIK
- LT** AKUMULIATORINIS SUKTUVAS
- LV** AKUMULATORA SKRŪVGRIEZIS
- EE** AKUKRUVIKEERAJA
- BG** АККУМУЛЯТОРНА ОТВЕРТКА
- HR** AKUMULATORSKI ODVIJAČ
- SR** AKUMULATORSKI ODVIJAČ
- GR** ΕΠΑΝΑΦΟΡΤΙΖΟΜΕΝΟ ΚΑΤΣΑΒΙΔΙ
- ES** DESTORNILLADOR A BATERÍA
- IT** AVVITATORE A BATTERIA
- NL** ACCU SCHROEVENDRAAIER



10*
LAT
DOSTĘPNOŚCI
CZĘŚCI ZAMIENNYCH

Sprawdź dostępność
części zamiennych
do tego produktu

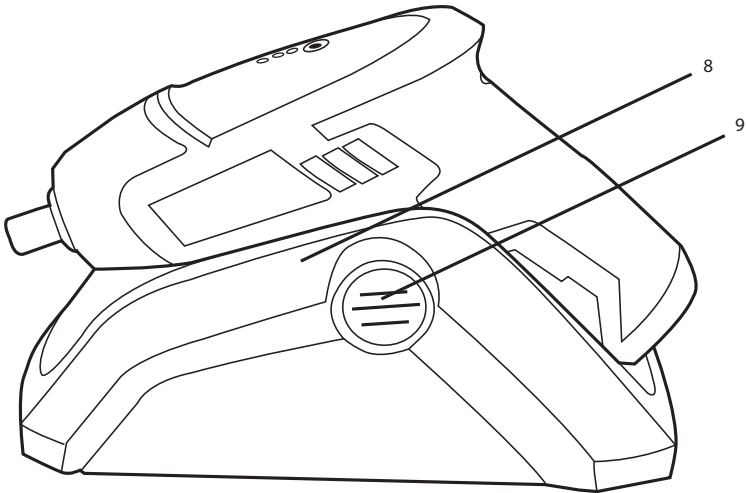
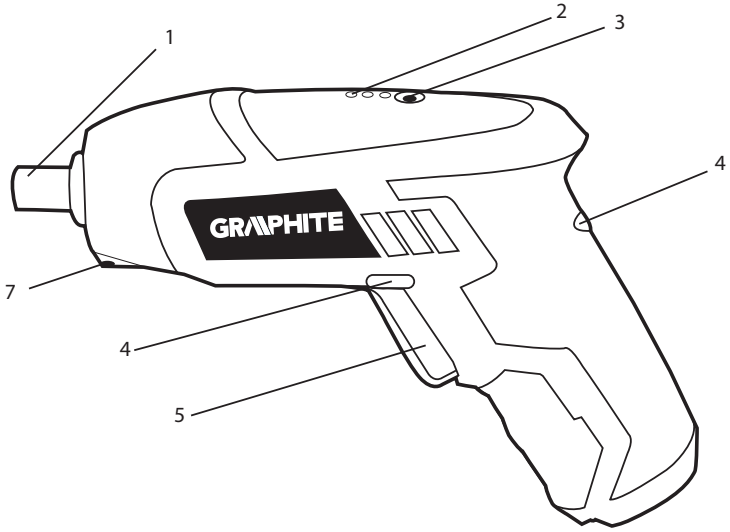
skanując kod QR
lub wchodząc na
gtxservice.pl

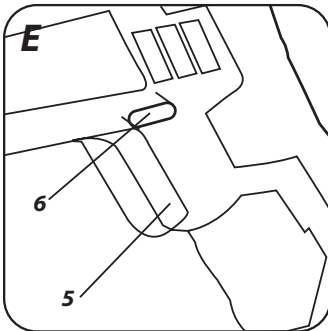
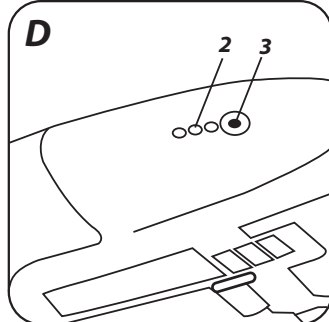
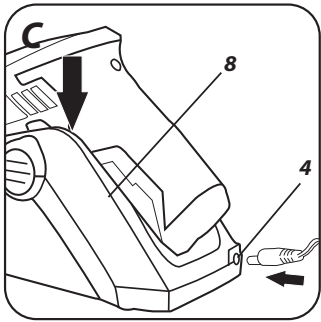
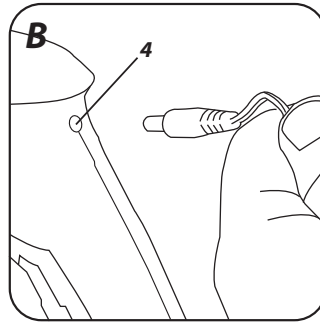
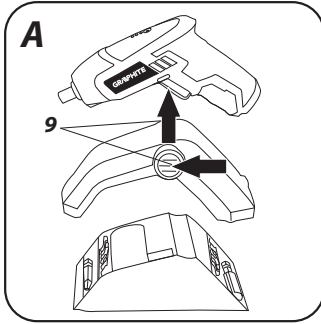


58G151



PL	INSTRUKCJA OBSŁUGI	6
GB	INSTRUCTION MANUAL	11
DE	BETRIEBSANLEITUNG	13
RU	РУКОВОДСТВО ПО ЭКСПЛУАТАЦИИ	16
UA	ІНСТРУКЦІЯ З ЕКСПЛУАТАЦІЇ	20
HU	HASZNÁLATI UTASÍTÁS	23
RO	INSTRUCTIUNI DE DESERVIRE	26
CZ	INSTRUKCE K OBSLUZE	29
SK	NÁVOD NA OBSLUHU	31
SI	NAVODILA ZA UPORABO	34
LT	APTARNAVIMO INSTRUKCIJA	37
LV	LIETOŠANAS INSTRUKCIJA	40
EE	KASUTUSJUHEND	42
BG	ИНСТРУКЦИЯ ЗА ОБСЛУЖВАНЕ	45
HR	UPUTE ZA UPOTREBU	48
SR	UPUTSTVO ZA UPOTREBU	51
GR	ΟΔΗΓΙΕΣ ΧΡΗΣΗΣ	54
ES	INSTRUCCIONES DE USO	57
IT	MANUALE PER L'USO	60
NL	GEBRUIKSAANWIJZING	63





**PL INSTRUKCJA ORYGINALNA
(OBSŁUGI)**

WKRĘTAK AKUMULATOROWY 58G151

UWAGA: PRZED PRZYSTĄPIENIEM DO UŻYTKOWANIA ELEKTRONARZĘDZIA NALEŻY UWAGNIE PRZECZYTAĆ NINIEJSZĄ INSTRUKCJĘ I ZACHOWAĆ JĄ DO DALSZEGO WYKORZYSTANIA.

SZCZEGÓLNE PRZEPISY BEZPIECZEŃSTWA

- Zakładanie ochronniki słuchu podczas pracy wkrętakiem. *Narażenie się na hałas może spowodować utratę słuchu.*
- Narzędzie używać z dodatkowymi rękojeściami dostarczonymi z narzędziem. *Utrata kontroli może spowodować osobiste obrażenia operatora.*

DODATKOWE WSKAZÓWKI ODNOŚNIE BEZPIECZEŃSTWA DLA WKRĘTAKA AKUMULATOROWEGO

- Przed przystąpieniem do użytkowania wkrętaka należy dokładnie zapoznać się z instrukcją.
- Końcówki wkrętakowe i wiertła należy utrzymywać w dobrym stanie technicznym. Wiertła powinny być naostrzone. Pozwoli to na zmniejszenie obciążenia wkrętaka i zapewni jego większą trwałość.
- Należy stosować wyłącznie końcówki wkrętakowe i wiertła zalecane przez producenta.
- Niedopuszczalne jest podejmowanie jakichkolwiek samowolnych prób modyfikacji wkrętaka lub jego akcesoriów.
- Nie wolno przeciążać wkrętaka. Należy pozwolić, aby narzędzie samo wykonywało pracę. To zapewni zmniejszenie zużycia wkrętaka oraz narzędzia roboczego, zapewni większą wydajność działania i trwałość urządzenia.
- Nie wolno posługiwać się zasilaczem z uszkodzonym przewodem zasilającym. Takie urządzenie należy naprawić lub wymienić.
- Zawsze należy utrzymywać w czystości powierzchnię zasilacza i elektronarzędzia (bez śladów brudu lub kurzu).
- Przed przystąpieniem do jakichkolwiek prac przy wkrętaku (obsługa, naprawa) zawsze należy odłączyć od niego zasilacz, a sam zasilacz odłączyć od sieci.
- Akumulatora użytego we wkrętaku nie wolno wykorzystywać do innych zastosowań.
- Nie wolno podejmować prób rozmontowywania urządzenia.
- Nie wolno urządzenia narażać na działanie nadzbyt wysokiej temperatury lub wody.
- Podczas dłuższych okresów, gdy wkrętak nie jest użytkowany, należy go przechowywać w miejscu chłodnym i suchym.
- Nie wolno użytkować wkrętaka, w przypadku stwierdzenia odbarwienia lub uszkodzenia jego obudowy.
- Nie wolno dopuszczać do całkowitego wyładowania akumulatora. W przypadku, jeśli sprzęt nie jest użytkowany przez dłuższy czas, podzespół akumulatora należy podładowywać od czasu do czasu. Całkowicie wyładowany akumulator może być źródłem wycieku.
- Nie wolno wyrzucać akumulatorów Li-Ion do ognia lub wody. Grozi to eksplozją! Zużyty akumulator powinien być dostarczony do punktu recyklingu tego typu wyrobów. Nie wolno wyrzucać akumulatora do zasobnika z odpadami komunalnymi.

SZCZEGÓLNE WARUNKI BEZPIECZEŃSTWA DLA ŁADOWARKI

- Należy zachować niniejszą instrukcję. Zawiera ona ważne instrukcje bezpieczeństwa i użytkowania dla ładowarki.
- Przed przystąpieniem do użytkowania ładowarki, należy przeczytać wszystkie dotyczące jej informacje, zawarte w niniejszej instrukcji, oznakowania na ładowarce i wyrobie, dla którego ta ładowarka jest przeznaczona.
- Aby zredukować ryzyko ewentualnego uszkodzenia ciała, ładowarkę należy wykorzystywać wyłącznie do ładowania akumulatorów typu Li-Ion. Akumulator innego typu mogłyby wybuchnąć, powodując uszkodzenie ciała lub szkody materialne.

- Ładowarki nie wolno wystawiać na działanie wilgoci lub wody.
- Użycie elementów przyłączalnych nie zalecanych lub nie sprzedawanych przez producenta ładowarki grozi niebezpieczeństwem pożaru, uszkodzenia ciała lub porażeniem elektrycznym.
- Należy upewnić się czy przewód zasilający nie jest narażony na nastąpienie, nie znajduje się w przejściu lub czy nie zagraża mu inne niebezpieczeństwo (np. zbyt silne naciągnięcie).
- Jeśli nie ma absolutnej konieczności nie należy stosować przedłużacza. Zastosowanie niewłaściwego przedłużacza grozi pożarem lub porażeniem elektrycznym. Jeśli konieczne jest użycie przedłużacza, trzeba się najpierw upewnić czy:
 - gniazdko przedłużacza może współpracować z kłkami oryginalnego przewodu zasilającego ładowarki.
 - przedłużacz jest we właściwym stanie technicznym.
- Nie wolno użytkować ładowarki z uszkodzonym przewodem lub wtyczką. Uszkodzenie powinno zostać usunięte przez osobę wykwalifikowaną.
- Nie wolno użytkować ładowarki, która została poddana silnemu uderzeniu, spadła lub została uszkodzona w inny sposób. Należy powierzyć jej sprawdzenie, ewentualnie naprawę, autoryzowanemu warsztatowi serwisowemu.
- Nie wolno podejmować prób rozbierania ładowarki. Wszelkie naprawy trzeba powierzać autoryzowanemu warsztatowi serwisowemu. Niewłaściwie przeprowadzony montaż ładowarki grozi porażeniem elektrycznym lub pożarem.
- Przed przystąpieniem do jakichkolwiek czynności obsługowych lub czyszczenia ładowarki należy odłączyć ją od zasilania z sieci.



Gdy ładowarka nie jest użytkowana należy odłączyć ją od sieci elektrycznej.

UWAGA! Urządzenie służy do pracy wewnątrz pomieszczeń.

Mimo zastosowania konstrukcji bezpiecznej z samego założenia, stosowania środków zabezpieczających i dodatkowych środków ochronnych, zawsze istnieje ryzyko szczątkowe doznania urazów podczas pracy.

Akumulatory Li-Ion mogą wyciec, zapalić się lub wybuchnąć, jeśli zostaną nagrane do wysokich temperatur lub zwarte. Nie należy ich przechowywać w samochodzie podczas upalnych i słonecznych dni. Nie należy otwierać akumulatora. Akumulatory Li-Ion zawierają elektroniczne urządzenia zabezpieczające, które, jeśli zostaną uszkodzone, mogą spowodować, że akumulator zapali się lub wybuchnie.

Objaśnienie zastosowanych piktogramów.



1



2



3



4



5



6



7



8



9

1. Przeczytaj instrukcję obsługi, przestrzegaj ostrzeżeń i warunków bezpieczeństwa w niej zawartych.

- Przeczytaj instrukcję obsługi, przestrzegaj ostrzeżeń i warunków bezpieczeństwa w niej zawartych.
- Stosuj okulary ochronne i ochronniki słuchu.
- Nie dopuszczaj dzieci do urządzenia.
- Chronić przed deszczem.
- Urządzenie z izolacją klasy drugiej.
- Odłącz przewód zasilający przed rozpoczęciem czynności obsługowych lub naprawczych.
- Stosować wewnątrz pomieszczeń, chronić przed wodą i wilgocią.
- Nie wrzucać do ognia.



Ładowanie standardowe:

- Włożyć wtyczkę przewodu ładowarki w gniazdo podłączenia ładowarki (4) w obudowie wkrętaka (rys. B).
- Podłączyć ładowarkę do gniazda sieci zasilającej 230V AC.
- Zaświeci się czerwona dioda wskaźnika naładowania akumulatora (2) (rys. D) na obudowie wkrętaka sygnalizująca że trwa proces ładowania.



Ładowanie z użyciem bazy:

- Włożyć wtyczkę przewodu ładowarki w gniazdo podłączenia ładowarki (4) w obudowie bazy (rys. C).
- Podłączyć ładowarkę do gniazda sieci zasilającej 230V AC.
- Odłożyć wkrętak akumulatorowy na bazę (8) (rys. C).
- Zaświeci się czerwona dioda wskaźnika naładowania akumulatora (2) (rys. D) na obudowie wkrętaka sygnalizująca że trwa proces ładowania.

BUDOWA I ZASTOSOWANIE

Wkrętak akumulatorowy można użytkować wraz z szeregiem końcówek wkrętakowych i bitów o różnych długościach, które mają chwyt o przekroju sześciokątnym, o rozwarości 6,35 mm, (1/4"). Mimo, że urządzenie zasadniczo jest przeznaczone do pracy jako wkrętak to jednak można go użytkować także we współpracy z nasadkami i wiertłami posiadającymi chwyt o przekroju sześciokątnym (6,35 mm), przy lekkich pracach wiertarskich (np. wykonywanie otworów pilotażowych).

Elektronarzędzia z napędem akumulatorowym, bezprzewodowe, szczególnie okazują się przydatne przy pracach związanych z wyposażeniem wnętrza, adaptacją pomieszczeń, itp.



Nie wolno używać elektronarzędzia niezgodnie z jego przeznaczeniem.

OPIS STRON GRAFICZNYCH

Poniższa numeracja odnosi się do elementów urządzenia przedstawionych na stronach graficznych niniejszej instrukcji.

- Uchwyt narzędziowy
- Wskaźnik naładowania akumulatora
- Przycisk wskaźnika naładowania akumulatora
- Gniazdo podłączenia ładowarki
- Włącznik
- Przełącznik kierunku obrotów
- Oświetlenie
- Baza
- Przycisk zatraskowy

* Mogą występować różnice między rysunkiem a wyrobem

OPIS UŻYTYCH ZNAKÓW GRAFICZNYCH



UWAGA



OSTRZEŻENIE



MONTAŻ/USTAWIENIA



INFORMACJA

WYPOSAŻENIE I AKESORIA

- Ładowarka - 1 szt.
- Końcówki wkrętakowe - 17 szt.
- Adapter do końcówek wkrętakowych - 1 szt.

PRZYGOTOWANIE DO PRACY



WYPOSAŻENIE

Wyposażenie wkrętaka zostało umieszczone wewnątrz bazy (8).



Aby otworzyć bazę należy wcisnąć przyciski zatraskowe (9) (rys. A) po obu stronach bazy i zdjąć jej górną część. Aby ponownie zamknąć bazę (8) należy nałożyć jej górną część na podstawę tak aż pojawi się słyszalne kliknięcie przycisków zatraskowych (9).



ŁADOWANIE AKUMULATORA

Wkrętak jest dostarczony z akumulatorem częściowo naładowanym. Zaleca się, aby pierwsze ładowanie trwało 5 godzin. Ładowanie akumulatora należy przeprowadzać w warunkach, gdy temperatura otoczenia wynosi 4° C-40° C.



Czerwona dioda wskaźnika naładowania akumulatora (2) (rys. D) będzie się świecić podczas całego procesu ładowania. Gdy akumulator zostanie w pełni naładowany zaświecą się wszystkie trzy diody wskaźnika naładowania akumulatora (2) (rys. D).



Akumulator nie powinien być ładowany dłużej niż 8 godzin. Przekroczenie tego czasu może spowodować uszkodzenie ogniw akumulatora.



W procesie ładowania akumulatory bardzo mocno się nagrzewają. Nie podejmować pracy tuż po ładowaniu odczekać do osiągnięcia przez akumulator temperatury pokojowej. Uchroni to przed uszkodzeniem akumulatora.

SYGNALIZACJA STANU NAŁADOWANIA AKUMULATORA



Wkrętak jest wyposażony we wskaźnik naładowania akumulatora (2). Trzy diody sygnalizują poziom naładowania akumulatora. Aby sprawdzić stan naładowania akumulatora należy:

- Wcisnąć przycisk wskaźnika naładowania akumulatora (3) (rys. D).
- Świecenie wszystkich 3 diod sygnalizuje wysoki poziom naładowania akumulatora.
- Świecenie 2 diod sygnalizuje częściowe rozładowanie.
- Świecenie się tylko 1 diody oznacza wyczerpanie akumulatora i konieczność jego naładowania.



OŚWIETLENIE

Wkrętak akumulatorowy wyposażony jest w podświetlenie miejsca pracy – oświetlenie (7). Każdorazowe wcisnięcie przycisku włącznika (5) powoduje włączenie oświetlenia (7) dla lepszej widoczności w miejscu pracy. Oświetlenie (7) gaśnie automatycznie po zwolnieniu nacisku na przycisk włącznika (5).

MONTAŻ I WYMIANA NARZĘDZI ROBOCZYCH



- Umieścić odpowiednią końcówkę roboczą bezpośrednio w uchwycie roboczym wkrętaka (1).
- Upewnić się czy końcówka została włożona do oporu i czy jest pewnie zamocowana.
- Demontaż narzędzia roboczego odbywa się poprzez wyjęcie końcówki roboczej z uchwytu roboczego (1).



Podczas korzystania z krótkich końcówek wkrętakowych i bitów, należy używać dodatkowego adaptera do końcówek wkrętakowych. Przy wkręcaniu wkrętów za pomocą wkrętaka zaleca się zawsze uprzednio wykonać otwór pilotażowy.



HAMULEC WRZECIONA

Wkrętak akumulatorowy posiada hamulec elektroniczny zatrzymujący wrzeciono natychmiast po zwolnieniu nacisku na przycisk włącznika. Hamulec zapewnia precyzję wkręcania i wiercenia nie dopuszczając do swobodnego obracania wrzeciona po wyłączeniu.

PRACA / USTAWIENIA

WŁĄCZANIE / WYŁĄCZANIE

Włączanie - wcisnąć przycisk włącznika (5).

Wyłączanie - zwolnić nacisk na przycisk włącznika (5).



i Każdorazowe wciśnięcie przycisku włącznika (5) powoduje włączenie oświetlenia (7) dla lepszej widoczności w miejscu pracy.

KIERUNEK OBROTÓW W PRAWO – W LEWO

i Za pomocą przełącznika kierunku obrotów (6) dokonuje się wyboru kierunku obrotów wrzeciona (rys. E).

Obroty w prawo - ustawić przełącznik kierunku obrotów (6) w skrajnym lewym położeniu.

Obroty w lewo - ustawić przełącznik kierunku obrotów (6) w skrajnym prawym położeniu.

* Zastrzega się, że w niektórych przypadkach położenie przełącznika kierunku obrotów w stosunku do obrotów może być inne niż opisano. Należy odnieść się do znaków graficznych umieszczonych na przełączniku lub obudowie urządzenia.

i Położeniem bezpiecznym jest środkowe położenie przełącznika kierunku obrotów (6), zapobiegające przypadkowemu uruchomieniu elektronarzędzia:

- W tym położeniu nie można uruchomić wkrętaka.
- W tym położeniu dokonuje się wymiany wiertel lub końcówek.
- Przed uruchomieniem sprawdzić czy przełącznik kierunku obrotów (6) jest we właściwym położeniu.

! Nie wolno dokonywać zmiany kierunku obrotów w czasie, gdy wrzeciono wkrętaka obraca się.

i Wiercenie długotrwałe przy niskiej prędkości obrotowej wrzeciona grozi przegrzaniem silnika. Należy robić okresowe przerwy w pracy lub zezwolić, aby urządzenie popracowało na maksymalnych obrotach bez obciążenia przez okres około 3 min.

OBŚLUGA I KONSERWACJA

CZYSZCZENIE I KONSERWACJA

- Zaleca się czyszczenie urządzenia bezpośrednio po każdorazowym użyciu.
- Do czyszczenia nie należy stosować wody lub innych cieczy, gdyż mogą one uszkodzić części wykonane z tworzywa sztucznego.
- Urządzenie należy czyścić za pomocą suchego kawałka tkaniny.
- Regularnie należy czyścić szczeliny wentylacyjne w obudowie wkrętaka, aby nie dopuścić do przegrzania silnika.
- Urządzenie należy zawsze przechowywać w miejscu suchym, niedostępnym dla dzieci.

i Wszelkiego rodzaju usterki powinny być usuwane przez autoryzowany serwis producenta.

PARAMETRY TECHNICZNE

DANE ZNAMIONOWE

Wkrętak akumulatorowy	
Parametr	Wartość
Napięcie akumulatora	3,6V DC
Typ akumulatora	Li-Ion
Pojemność akumulatora	1300mAh
Prędkość obrotowa na biegu jałowym	200 min ⁻¹
Uchwyt narzędziowy	Sześciokątny 1/4" (6,35 mm)
Maksymalny moment obrotowy	5 Nm
Klasa ochronności	III
Masa (bez ładowarki)	0,37 kg
Rok produkcji	2018

Ładowarka	
Parametr	Wartość
Napięcie zasilania	230V AC
Częstotliwość zasilania	50Hz
Napięcie ładowania	5,5V DC
Max. prąd ładowania	300mA
Czas ładowania	3 - 5 h
Klasa ochronności	II
Masa	0,07 kg
Rok produkcji	2018

DANE DOTYCZĄCE HAŁASU I DRGANIA

i Informacje na temat hałasu i wibracji

Poziomy emitowany hałas, takie jak poziom emitowanego ciśnienia akustycznego L_{pA} oraz poziom mocy akustycznej L_{WA} i niepewność pomiaru K , podano poniżej w instrukcji zgodnie z normą EN 60745

Wartości drgań a_h i niepewność pomiaru K podano zgodnie z normą EN 60745-2-1, poniżej.

Podany poniżej w niniejszej instrukcji poziom drgań został pomierzony zgodnie z określoną przez normą EN 60745 procedurę pomiarową i może zostać użyty do porównywania elektronarzędzi. Można go też użyć do wstępnej oceny ekspozycji na drgania.

Podany poziom drgań jest reprezentatywny dla podstawowych zastosowań elektronarzędzia. Jeżeli elektronarzędzie użyte zostanie do innych zastosowań lub z innymi narzędziami roboczymi, a także, jeśli nie będzie wystarczająco konserwowane, poziom drgań może ulec zmianie. Podane powyżej przyczyny mogą spowodować zwiększenie ekspozycji na drgania podczas całego okresu pracy.

Aby dokładnie oszacować ekspozycję na drgania, należy uwzględnić okresy, kiedy elektronarzędzie jest wyłączone lub kiedy jest włączone ale nie jest używane do pracy. W ten sposób łączna ekspozycja ma drgania może się okazać znacznie niższa.

Należy wprowadzić dodatkowe środki bezpieczeństwa w celu ochrony użytkownika przed skutkami drgań, takie jak: konserwacja elektronarzędzia i narzędzi roboczych, zabezpieczenie odpowiedniej temperatury rąk, właściwa organizacja pracy.

Poziom ciśnienia akustycznego: $L_{pA} = 66,68$ dB(A) $K = 3$ dB(A)

Poziom mocy akustycznej: $L_{WA} = 77,68$ dB(A) $K = 3$ dB(A)

Wartość przyspieszenia drgań: $a_h = 0,833$ m/s² $K = 1,5$ m/s²

OCHRONA ŚRODOWISKA



Produktów zasilanych elektrycznie nie należy wyrzucać wraz z domowymi odpadkami, lecz oddać je do utylizacji w odpowiednich zakładach. Informacji na temat utylizacji udzieli sprzedawca produktu lub miejscowe władze. Zużyty sprzęt elektryczny i elektroniczny zawiera substancje niebezpieczne dla środowiska naturalnego. Sprzęt nie poddany recyklingowi stanowi potencjalne zagrożenie dla środowiska i zdrowia ludzi.



Li-Ion

Akumulatorów / baterii nie należy wyrzucać do odpadów domowych, nie wolno ich wyrzucać do ognia lub do wody. Uszkodzone lub zużyte akumulatory należy poddawać prawidłowemu recyklingowi zgodnie z aktualną dyrektywą dotyczącą utylizacji akumulatorów i baterii.

* Zastrzega się prawo dokonywania zmian.

„Grupa Topex Spółka z ograniczoną odpowiedzialnością” Spółka komandytowa z siedzibą w Warszawie, ul. Pograniczna 2/4 (dalej: „Grupa Topex”) informuje, iż wszelkie prawa autorskie do treści niniejszej instrukcji (dalej: „Instrukcja”), w tym m.in. jej tekstu, zamieszczonych fotografii, schematów, rysunków, a także jej kompozycji, należą wyłącznie do Grupy Topex i podlegają ochronie prawnej zgodnie z ustawą z dnia 4 lutego 1994 roku, o prawie autorskim i prawach pokrewnych (tj. Dz. U. 2006 Nr 90 Poz 631 z późn. zm.). Kopiowanie, przetwarzanie, publikowanie, modyfikowanie w celach komercyjnych całości Instrukcji jak i poszczególnych jej elementów, bez zgody Grupy Topex wyrażonej na piśmie, jest surowo zabronione i może spowodować pociągnięcie do odpowiedzialności cywilnej i karnej.



GWARANCJA I SERWIS

Warunki gwarancji oraz opis postępowania w przypadku reklamacji zawarte są w załączonej Karcie Gwarancyjnej.

Serwis Centralny

GTX Service

Ul. Pograniczna 2/4

02-285 Warszawa

tel. +48 22 573 03 85

fax. +48 22 573 03 83

e-mail graphite@gtxservice.pl

Sieć Punktów Serwisowych do napraw gwarancyjnych i pogwarancyjnych dostępna na platformie internetowej **gtxservice.pl**

GRAPHITE zapewnia dostępność części zamiennych oraz materiałów eksploatacyjnych dla urządzeń i elektronarzędzi. Pełna oferta części i usług na **gtxservice.pl**.

Zeskanuj QR kod i wejdź na **gtxservice.pl**



**GTX
SERVICE**



Deklaracja Zgodności WE

/EC Declaration of Conformity/
/Megfelelőségi Nyilatkozat EK/
/ES vyhlásenie o zhode/

PL EN HU SK

Producent /Manufacturer//Gyártó//Výrobca/	Grupa TopeX Sp. z o.o. Sp.k. ul. Pograniczna 2/4, 02-285 Warszawa
Wyrób /Product/ /Termék/ /Produkt/	Wkrętak akumulatorowy /Cordless screwdriver/ /Akkumulátoros csavarozó/ /Akumulátorový skrutkovač/
Model /Model//Modell//Model/	58G151
Numer seryjny /Serial number//Sorszám//Poradové číslo/	00001 ÷ 99999

Opisany wyżej wyrób jest zgodny z następującymi dokumentami:
/The above listed product is in conformity with the following UE Directives/
/A fent jelzett termék megfelel az alábbi irányelveknek:/
/Vyšie popísaný výrobok je v zhode s nasledujúcimi dokumentmi:/

Dyrektywa Maszynowa 2006/42/WE /Machinery Directive 2006/42/EC/ /2006/42/EK Gépek/ /Smernica Európskeho Parlamentu a Rady 2006/42/ES/	Dyrektywa o Kompatybilności Elektromagnetycznej 2014/30/UE /EMC Directive 2014/30/EU/ /2014/30/EU Elektromágneses összeférhetőség/ /EMC Smernica Európskeho Parlamentu a Rady 2014/30/EÚ/
Dyrektywa o RoHS 2011/65/EU /RoHS Directive 2011/65/EU/ /RoHS irányelv 2011/65/EU/ /RoHS Smernica Európskeho Parlamentu a Rady 2011/65/EÚ/	

oraz spełnia wymagania norm:
/and fulfils requirements of the following Standards:/
/valamint megfelel az alábbi szabványoknak:/
/a splňa požiadavky:/

EN 60745-1:2009+A11:2011; EN 60745-2-1:2010;
EN 55014-1:2006+A1:2009+A2:2011; EN 55014-2:1997+A1:2001+A2:2008;
EN 50581:2012

Nazwisko i adres osoby mającej miejsce zamieszkania lub siedzibę w UE upoważnionej do przygotowania dokumentacji technicznej:
/Name and address of the person who established in the Community and authorized to compile the technical file:/
/A műszaki dokumentáció összeállítására felhatalmazott, a közösség területén lakóhellyel vagy székhellyel rendelkező személy neve és címe:/
/Meno a adresa osoby alebo bydliska v EÚ poverená zostavením technickej dokumentácie:/

Paweł Kowalski
Ul. Pograniczna 2/4
02-285 Warszawa

Paweł Kowalski
Pełnomocnik ds. jakości firmy GRUPA TOPEX
/GRUPA TOPEX Quality Agent/
/A GRUPA TOPEX Minőségügyi meghatalmazott képviselője/
/Splnomocnenc Kvalita TOPEX GROUP/
Warszawa, 2018-07-06



TRANSLATION OF THE ORIGINAL INSTRUCTIONS CORDLESS SCREWDRIVER 58G151

CAUTION: BEFORE USING THE POWER TOOL READ THIS MANUAL CAREFULLY AND KEEP IT FOR FUTURE REFERENCE.

DETAILED SAFETY REGULATIONS

- Use ear protectors when operating the screwdriver. Exposure to noise may cause hearing loss.
- Use additional handles supplied with the tool. Loss of control may cause operator personal injury.



ADDITIONAL INSTRUCTIONS REGARDING SAFETY FOR CORDLESS SCREWDRIVER OPERATION

- Read the manual carefully before using the screwdriver.
- Driver bits should be maintained in good technical conditions. Drills should be sharp. This will reduce screwdriver load and ensure its durability.
- Use driver bits and drills recommended by the manufacturer only.
- Any attempts to modify the screwdriver or its accessories are not allowed.
- Do not overload the screwdriver. Let the tool do the work at optimal load. This will lower wear of the screwdriver and working tool, ensure bigger working efficiency and durability.
- Do not use power supply unit with damaged power cord. Such device should be repaired or replaced.
- Power supply unit and power tool should be always kept clean (with no traces of dirt or dust).
- Always disconnect the power adapter from the mains and the tool from the adapter before commencing any work at the screwdriver (use, repair).
- Do not use the battery in the screwdriver for other purposes.
- Do not try to disassemble the tool.
- Do not expose the tool to excessive temperature or water.
- When the screwdriver is not used for long period of time store it in a cool and dry place.
- Do not use the screwdriver when its casing is discoloured or damaged.
- Do not discharge the battery completely. When the tool is not used for a long time, charge the battery occasionally. Completely discharged battery may leak.
- Do not put the Li-Ion batteries into fire or water. It may explode! Used battery should be taken to recycling point suitable for this kind of products. Do not dispose of the battery to containers for household wastes.

SPECIAL SAFETY CONDITIONS FOR CHARGER OPERATION

- Keep this manual. It contains important charger use and safety instructions.
- Before using the charger, read all relevant information contained within this manual, see markings on the charger and the product it is designed for.
- To reduce the risk of potential body injury use the charger for charging Li-Ion batteries only. Other type batteries may explode and cause personal injury or material damages.
- Do not expose the charger to humidity or water.
- Use of any connecting elements not supplied or not recommended by the manufacturer of the charger may cause fire, personal injury or electric shock.
- Make sure the power cord is not located in a pathway, is not exposed to treading or other danger (e.g. strong tension).
- Do not use extension cord unless absolutely necessary. Use of improper extension cord may cause fire or electric shock. If it is necessary to use extension cord, first make sure that:

- extension cord socket matches plug prongs of the original charger power cord,
- extension cord is in good technical condition.
- Do not use the charger with damaged cord or plug. Damage should be repaired by a qualified person.
- Do not use the charger after it has been hit, dropped or otherwise damaged. Entrust the testing and potential repair to authorized service workshop.
- Do not try to disassemble the charger. All repairs should be made by an authorized service workshop. Improper charger assembly may cause electric shock or fire.
- Disconnect the charger from power supply before starting any maintenance or cleaning.

When the charger is not in use, it should be disconnected from the mains network.

CAUTION! This device is designed to operate indoors.

The design is assumed to be safe, protection measures and additional safety systems are used, nevertheless there is always a small risk of injuries at work.

Li-Ion batteries may leak, set on fire or explode when heated to high temperature or short-circuited. Do not store the batteries in a car in hot and sunny days. Do not open the battery. Li-Ion batteries contain electronic protection devices that, if damaged, may cause fire or explosion of the battery.

Explanation of used symbols



1



2



3



4



5



6



7



8



9

1. Read instruction manual, observe warnings and safety conditions therein.
2. Read instruction manual, observe warnings and safety conditions therein.
3. Use protective goggles and hearing protectors.
4. Keep the tool away from children.
5. Protect against rain.
6. Device with class II insulation.
7. Disconnect the power cord before starting maintenance or operation.
8. Use indoors, protect from water and moisture.
9. Do not throw into fire.

CONSTRUCTION AND USE

You can use the cordless screwdriver with a variety of drill and driver bits, different in lengths, with hexagonal shaft sized 6.35 mm (1/4"). The tool is designed mainly as a screwdriver, it can also be used with sockets and drills for hexagonal holders (6.35 mm) for light drilling tasks (e.g. making of pilot holes).

Cordless, battery-powered power tools are especially useful for works in interior furnishing, adaptation of premises etc.



Use the power tool in accordance with the manufacturer's instructions only.

DESCRIPTION OF DRAWING PAGES

Below enumeration refers to the device elements depicted on the drawing pages of this manual.

1. Tool holder
2. Battery level indicator
3. Button of battery level indicator
4. Socket for charger
5. Switch
6. Direction selector switch
7. Flashlight
8. Base
9. Latch button

* Differences may appear between the product and drawing

MEANING OF SYMBOLS



CAUTION



WARNING



ASSEMBLY / SETTINGS



INFORMATION

EQUIPMENT AND ACCESSORIES

1. Charger - 1 pce
2. Driver bits - 17 pcs
3. Driver bit adaptor - 1 pce

PREPARATION FOR OPERATION



EQUIPMENT

Screwdriver equipment is stored inside the base (8).



To open the base, press in the latch buttons (9) (fig. A) on both sides and remove upper part. To close the base (8) again, put the upper part on the base and press to hear the latch buttons (9) click.



BATTERY CHARGING

Screwdriver is supplied with partially charged battery. It is recommended that the first charging last for 5 hours. Battery charging should be carried out in temperature between 4°C and 40°C.



Standard charging:

- Insert the charger cord plug into the socket for charger (4) located in the screwdriver casing (fig. B).
- Connect the charger to mains socket 230 VAC.
- Battery level indicator (2) located on the screwdriver casing lights up (fig. D) to indicate that the charging is in progress.



Charging with use of the base:

- Insert the charger cord plug into the socket for charger (4) located in the screwdriver casing (fig. C).
- Connect the charger to mains socket 230 VAC.
- Put the cordless screwdriver on the base (8) (fig. C).
- Battery level indicator (2) located on the screwdriver casing lights up (fig. D) to indicate that the charging is in progress.



The red battery level indicator diode (2) (fig. D) will stay lit for the whole charging process. When the battery is fully charged, all three diodes of the battery level indicator (2) will be lit (fig. D).



Do not charge the battery for more than 8 hours. Exceeding this time limit may cause damage to battery cells.



Batteries heat up strongly when charging. Do not operate just after charging – wait for the battery to cool down to room temperature. It will prevent battery damage.



BATTERY LEVEL INDICATION

The screwdriver features battery level indicator (2). The battery level is indicated with state of three diodes. To check the battery level:

- Press the button of battery level indicator (3) (fig. D).
- When all 3 diodes are lit, the battery level is high.
- When 2 diodes are lit, the battery is partially discharged.
- When only 1 diode is lit, the battery is discharged and must be recharged.



FLASHLIGHT

The cordless screwdriver is equipped in flashlight (7) to illuminate the workplace. Each time the switch button (5) is pressed, the flashlight (7) turns on to illuminate the workplace. The flashlight (7) automatically turns off when the switch button (5) is released.



INSTALLATION AND REPLACEMENT OF WORKING TOOLS

- Place appropriate working bit directly in the screwdriver holder (1).
- Ensure the bit is inserted to the end and is properly installed.
- To remove the working tool, pull the working bit out of the tool holder (1).



With short driver bits use additional driver bit adapter. It is recommended to always make a pilot hole before screwing screws with the screwdriver.



SPINDLE BRAKE

Cordless screwdriver is equipped with electronic brake, which stops the spindle immediately after the switch button is released. The brake ensures precision when screwing or drilling and prevents free spindle rotation after switching off.

OPERATION / SETTINGS



SWITCHING ON / SWITCHING OFF

Switching on – press the switch button (5).



Switching off – release the switch button (5).

Each time the switch button (5) is pressed, the flashlight (7) turns on to illuminate the workplace.



RIGHT-LEFT DIRECTION OF ROTATION

Use direction selector switch (6) to choose direction of spindle rotation (fig. E).

Clockwise rotation – set the direction selector switch (6) to the extreme left position.

Counter-clockwise rotation – set the direction selector switch (6) to the extreme right position.



* In certain cases position of the direction selector switch relating to rotation direction may be different than specified. Please refer to graphic signs placed on the switch or tool body.

Safe position of the direction selector switch (6) is in the middle, it prevents accidental starting of the power tool.

- Screwdriver cannot be started, when the switch is in this position.
- Use this position of the switch to change drills or bits.
- Before starting the tool make sure the position of the direction selector switch (6) is correct.





Do not change direction of rotation when the spindle of the screwdriver is rotating.



Long lasting drilling at low rotational speed of the spindle may cause motor overheating. Provide regular breaks during operation or let the tool operate at maximum speed with no load for approximately 3 minutes.

OPERATION AND MAINTENANCE

CLEANING AND MAINTENANCE

-  Cleaning the device after each use is recommended.
 - Do not use water or other liquids for cleaning, as they can damage plastic parts.
 - Clean the tool with dry cloth.
 - Clean ventilation holes in the screwdriver casing regularly to prevent motor overheating.
 -  Always store the tool in a dry place, beyond reach of children.
- All defects should be repaired by service workshop authorized by the manufacturer.

TECHNICAL PARAMETERS

RATED PARAMETERS

Cordless Screwdriver	
Parameter	Value
Battery voltage	3,6V DC
Battery type	Li-Ion
Battery capacity	1300mAh
Idle rotational speed	200 min ⁻¹
Tool holder	Hexagonal 1/4" (6,35 mm)
Maximum torque	5 Nm
Protection class	III
Weight (w/o charger)	0,37 kg
Year of production	2018

Charger	
Parameter	Value
Supply voltage	230V AC
Charging frequency	50Hz
Charging voltage	5,5V DC
Max. charging current	300mA
Battery charging time	3 - 5 h
Protection class	II
Weight	0,07 kg
Year of production	2018

NOISE LEVEL AND VIBRATION PARAMETERS

Information on noise and vibrations

The emitted noise levels, such as the level of emitted acoustic pressure L_p , and the level of acoustic power L_{wA} and the measurement uncertainty K are given below in the instruction in accordance with the EN 60745 standard.

The vibration values a_h and the measurement uncertainty K , determined in accordance with the EN 60745-2-1 standard, are given below.

The vibration level given below in this instruction was measured in accordance with a measurement procedure set forth in the EN 60745 standard and can be used for comparing power tools. It can also be used for preliminary evaluation of exposure to vibrations.

The vibration level given here is representative for the basic uses of the power tool. If the power tool is used for other purposes or with other bits, or if the power tool is not maintained properly, the vibration level may change. Also, these conditions may also result in an increased exposure to vibrations during the entire work period.

In order to accurately estimate exposure to vibrations, one must consider periods when the power tool is switched off or when it is switched on and not used for work. This way, the total exposure to vibrations may turn out to be much lower. One must implement additional safety measures in order to protect the user from the consequences of vibrations, such as maintenance of the power tool and of the working tools, ensuring proper temperature of the hands, and proper organization of work.

Sound pressure level: $L_p = 66,68 \text{ dB(A)}$ $K = 3 \text{ dB(A)}$

Sound power level: $L_{wA} = 77,68 \text{ dB(A)}$ $K = 3 \text{ dB(A)}$

Vibration acceleration: $a_h = 0,833 \text{ m/s}^2$ $K = 1,5 \text{ m/s}^2$

ENVIRONMENTAL PROTECTION



Electrical equipment must not be disposed off with household waste and, instead, should be utilized at appropriate facilities. Information on utilization can be provided by the product vendor or the local authorities. Waste electrical and electronic equipment contains substances that are not neutral to the natural environment. Equipment that is not recycled constitutes a potential hazard to the environment and to human health.



Li-Ion

Storage batteries/batteries must not be disposed with domestic waste, put in a fire or into the water. Damaged or used up storage batteries must be properly recycled in compliance with the current directive pertaining to disposal of storage batteries and batteries.

* Right to introduce changes is reserved.

"Grupa Topex Spółka z ograniczoną odpowiedzialnością" Spółka komandytowa with seat in Warsaw at ul. Pograniczna 2/4 (hereinafter Grupa Topex) informs, that all copyrights to this instruction (hereinafter Instruction), including, but not limited to, text, photographs, schemes, drawings and layout of the instruction, belong to Grupa Topex exclusively and are protected by laws according to Copyright and Related Rights Act of 4 February 2004 (ustawa o prawie autorskim i prawach pokrewnych, Dz. U. 2006 No 90 item 631 with later amendments). Copying, processing, publishing, modifications for commercial purposes of the entire Instruction or its parts without written permission of Grupa Topex are strictly forbidden and may cause civil and legal liability.

ÜBERSETZUNG DER ORIGINALBETRIEBSANLEITUNG AKKUSCHRAUBER 58G151

HINWEIS: LESEN SIE DIE VORLIEGENDE BETRIEBSANLEITUNG VOR DER INBETRIEBNAHME DIESES ELEKTROWERKZEUGES SORGFÄLTIG DURCH UND BEWAHREN SIE DIESE FÜR SPÄTERES NACHSCHLAGEN AUF.

DETAILLIERTE SICHERHEITSVORSCHRIFTEN

- Tragen Sie den Gehörschutz beim Betrieb des Akkuschraubers. Vermeiden Sie Lärm, sonst droht Ihnen Hörverlust.
- Verwenden Sie das Elektrowerkzeug mit den Zusatzgriffen, die mit dem Werkzeug geliefert worden sind. Der Verlust der Kontrolle über das Elektrowerkzeug kann zur Verletzung des Benutzers führen.

ZUSÄTZLICHE SICHERHEITSHINWEISE FÜR DEN BETRIEB DES AKKUSCHRAUBERS

- Vor der Inbetriebnahme des Akkuschraubers lesen Sie die vorliegende Betriebsanleitung gründlich durch.
- Halten Sie die Schraubereinsätze und Bits in einem technisch einwandfreien Zustand. Die Bohrer sollen scharf sein. Dies ermöglicht, die Belastung des Akkuschraubers zu reduzieren und seine Lebensdauer zu verlängern.
- Verwenden Sie ausschließlich Schraubereinsätze und Bits, die vom Hersteller empfohlen werden.
- Das Vornehmen von jeglichen eigenmächtigen Modifizierungen des Akkuschraubers und seines Zubehörs ist nicht gestattet.
- Den Schrauber nicht überlasten. Das Gerät die Arbeit selbst ausführen lassen. Dies wird die Abnutzung des Akkuschraubers und des Betriebswerkzeugs reduzieren, eine höhere Leistung sowie längere Lebensdauer des Gerätes gewährleisten.
- Verwenden Sie kein Ladegerät, dessen Versorgungskabel beschädigt ist. Das beschädigte Gerät ist zu reparieren oder auszutauschen.
- Halten Sie die Oberfläche des Ladegerätes und des Akkuschraubers sauber (ohne Verschmutzungs- oder Staubschichten).
- Vor allen Arbeiten am Akkuschrauber (Bedienung, Reparatur) trennen Sie das Ladegerät davon und dann trennen Sie das Ladegerät von der Netzspannung.
- Verwenden Sie den Akkumulator des Akkuschraubers für keine anderen Anwendungen.
- Versuchen Sie nie das Gerät zu zerlegen.

- Setzen Sie das Gerät keiner großen Hitze bzw. keinem Wasser aus.
- Bei einer längeren Pause im Gebrauch des Akkuschraubers das Werkzeug kühl und trocken lagern.
- Betreiben Sie den Akkuschrauber nicht, falls Sie Verfärbungen oder Beschädigungen seines Gehäuses feststellen.
- Lassen Sie nicht zu, dass der Akkumulator vollständig entladen wird. Bei einer längeren Pause im Gebrauch des Akkuschraubers laden Sie den Akkumulator ab und zu auf. Der vollständig entladene Akkumulator kann einen Ausfluss zur Folge haben.
- Werfen Sie keine Ni/Cd-Akkumulatoren ins Feuer oder Wasser. Explosionsgefahr! Einen verbrauchten Akkumulator führen Sie einer geeigneten Wiederverwertungsstelle zu. Den Altkumulator nicht in den Hausmüll werfen.

DETAILLIERTE SICHERHEITSHINWEISE FÜR DAS LADEGERÄT

- Die vorliegende Betriebsanleitung aufbewahren. Sie enthält wichtige Sicherheitshinweise und Gebrauchsanweisungen zum Betrieb des Ladegeräts.
- Vor der Inbetriebnahme des Ladegeräts lesen Sie alle Hinweise, die in der vorliegenden Betriebsanleitung enthalten sind, Symbole auf dem Ladegerät und dem Produkt, für den das Ladegerät bestimmt ist.
- Um das eventuelle Verletzungsrisiko zu reduzieren, verwenden Sie das Ladegerät nur zum Aufladen von Lithium-Ionen-Akkumulatoren. Ein Akkumulator von einem anderen Typ könnte explodieren und Personen- sowie Sachschäden verursachen.
- Lassen Sie keine Feuchtigkeit bzw. kein Wasser auf das Ladegerät einwirken.
- Die Verwendung von Anschlüsselementen, die vom Hersteller nicht empfohlen oder verkauft werden, kann zu einem Brand, Personenschäden oder einem Stromschlag führen.
- Prüfen Sie nach, ob die Versorgungsleitung in einem Durchgang liegt, einer Trittgefahr oder einer anderen Gefahr (z.B. zu starke Spannung) ausgesetzt wird.
- Falls es nicht absolut notwendig ist, verwenden Sie kein Verlängerungskabel. Der Gebrauch eines ungeeigneten Verlängerungskabels kann zu einem Brand oder Stromschlag führen. Wird die Verwendung eines Verlängerungskabels notwendig sein, prüfen Sie erst, ob:
 - die Steckdose des Verlängerungskabels mit den Steckerstiften der Originalversorgungsleitung des Ladegeräts betrieben werden kann.
 - das Verlängerungskabel in einem technisch einwandfreien Zustand ist.
- Verwenden Sie kein Ladegerät, wenn seine Versorgungsleitung oder sein Netzstecker beschädigt ist. Lassen Sie die Beschädigung von einem qualifizierten Fachpersonal beheben.
- Verwenden Sie kein Ladegerät, das schwer geschlagen, heruntergefallen oder anderweitig beschädigt worden ist. Lassen Sie die Prüfung, eventuelle Reparatur durch eine autorisierte Kundendienstwerkstatt ausführen.
- Versuchen Sie nie das Ladegerät zu zerlegen. Lassen Sie alle Instandsetzungen durch eine autorisierte Kundendienstwerkstatt ausführen. Eine unsachgemäß durchgeführte Montage des Ladegeräts kann zu einem Stromschlag oder Brand führen.
- Vor jeder Bedienungstätigkeit oder Reinigung des Ladegeräts trennen Sie es von der Netzspannung.



Ziehen Sie stets den Netzstecker aus der Steckdose, wenn das Ladegerät nicht im Gebrauch ist.

ACHTUNG! Das Gerät ist für den Betrieb in Innenräumen bestimmt.

Obwohl eine sichere Konstruktion, Sicherheitseinrichtungen und zusätzliche Schutzvorrichtungen eingesetzt werden, besteht stets das Restrisiko einer Verletzung beim Betrieb der Vorrichtung.

Die Lithium-Ionen-Akkus können herausfließen, sich entzünden oder explodieren, falls sie auf hohe Temperaturen erhitzt werden bez. falls es zu einem Kurzschluss kommt. Die Akkus dürfen deswegen an heißen und sonnigen Tagen im Auto nicht aufbewahrt werden. Der Akku darf nicht geöffnet werden. Die Lithium-Ionen-Akkus enthalten elektronische Sicherungseinrichtungen, deren

Beschädigung des Entflammen oder die Explosion des Akkus verursachen kann.

Erläuterung zu den eingesetzten Piktogrammen.



1



2



3



4



5



6



7



8



9

1. Die Betriebsanleitung durchlesen und die darin enthaltenen Warnhinweise und Sicherheitshinweise beachten!
2. Die Betriebsanleitung durchlesen und die darin enthaltenen Warnhinweise und Sicherheitshinweise beachten!
3. Schutzbrille und Gehörschutz tragen.
4. Das Gerät von Kindern fernhalten.
5. Das Gerät vor Regen schützen.
6. Das Gerät mit der Isolierung der 2. Klasse.
7. Die Versorgungsleitung vor allen Wartungs- und Reparaturarbeiten abtrennen.
8. In Räumen betreiben. Vor Feuchte und Wasser schützen.
9. Nicht ins Feuer legen.

AUFBAU UND ANWENDUNG

Der Akkuschrauber kann mit einer Reihe von unterschiedlich langen Schraubereinsatzen und Bits 6,35 mm (1/4") mit Sechskantaufnahme gebraucht werden. Zwar wird das Gerät grundsätzlich als Schrauber konzipiert, so kann es ebenfalls mit Schraubereinsatzen und Bohrern mit Sechskantaufnahme (6,35 mm) für leichte Bohrarbeiten (beispielsweise für die Ausführung von Pilotbohrungen) verwendet werden.

Akkubetriebene, kabellose Elektrowerkzeuge sind besonders gebräuchlich bei allen Inneneinrichtungs-, Umbauarbeiten, usw.



Nichtbestimmungsgemäße Verwendung des Elektrowerkzeugs ist nicht zugelassen.

BESCHREIBUNG DER SEITEN MIT GRAPHIKEN

Die unten angeführte Nummerierung bezieht sich auf die Elemente des Gerätes, die auf den Seiten mit Graphiken dargestellt werden.

1. Werkzeugaufnahme
2. Akku-Ladezustandsanzeige
3. Taste der Akku-Ladezustandsanzeige
4. Ladebuchse
5. Hauptschalter
6. Drehrichtungsumschalter
7. Beleuchtung
8. Basis
9. Rastknopf

* Es können Unterschiede zwischen der Abbildung und dem Produkt auftreten

BESCHREIBUNG FÜR VERWENDETE GRAPHISCHE ZEICHEN



ACHTUNG



WARNUNG



MONTAGE/EINSTELLUNGEN



INFORMATION

AUSSTATTUNG UND ZUBEHÖR

1. Ladegerät – 1 St.
2. Schraubereinsätze – 17 St.
3. Adapter für Schraubereinsätze – 1 St.

VORBEREITUNG AUF DEN EINSATZ



AUSSTATTUNG

Die Ausstattung des Schraubendrehers wurde im Inneren der Basis (8) untergebracht.



Zum Öffnen der Basis die Rastknöpfe (9) (Abb. A) auf beiden Seiten der Basis drücken und deren oberen Teil entfernen. Um die Basis (8) wieder zu schließen, den oberen Teil der Basis auf die Basis auflegen, sodass die Rastknöpfe (9) hörbar einrasten.



AKKUMULATOR LADEN

Der Akkuschrauber wird mit dem Akkumulator im teilweise aufgeladenen Zustand geliefert. Es wird empfohlen, dass der erste Ladevorgang 5 Stunden dauert. Die optimale Umgebungstemperatur zum Laden des Akkus liegt zwischen 4-40°C.



Standard-Ladevorgang:

- Den Stecker der Ladeleiterleitung in die Ladebuchse (4) am Gehäuse des Akkuschraubers (Abb. B) einstecken.
- Das Ladegerät an die Netzsteckdose 230V AC anschließen.
- Beim Ladevorgang leuchtet die rote Diode der Akku-Ladezustandsanzeige (2) (Abb. D) auf dem Gehäuse des Akkuschraubers.



Laden mit der Basis:

- Den Stecker der Ladeleiterleitung in die Ladebuchse (4) am Gehäuse der Basis (Abb. C) einstecken.
- Das Ladegerät an die Netzsteckdose 230V AC anschließen.
- Den Akkuschrauber auf die Basis (8) (Abb. C) ablegen.
- Beim Ladevorgang leuchtet die rote Diode der Akku-Ladezustandsanzeige (2) (Abb. D) auf dem Gehäuse des Akkuschraubers.



Die rote Diode der Akku-Ladezustandsanzeige (2) (Abb. D) wird während des gesamten Ladevorgangs leuchten. Wenn der Akku vollständig geladen wird, leuchten alle drei Dioden der Akku-Ladezustandsanzeige (2) (Abb. D).



Laden Sie den Akku nicht länger als 8 Stunden. Die Überschreitung dieser Ladezeit kann zur Beschädigung von Akkuzellen führen.



Beim Laden werden die Akkus sehr heiß. Keine Arbeiten unmittelbar nach dem Laden ausführen — abwarten bis der Akku die Raumtemperatur erreicht. Dies wird die Beschädigung des Akkus verhindern.



AKKU-LADEZUSTANDSANZEIGE

Der Schrauber ist mit der Akku-Ladezustandsanzeige (2) ausgestattet. Drei Dioden signalisieren den Akku-Ladezustand. Um den Akku-Ladezustand zu prüfen:

- Die Taste der Akku-Ladezustandsanzeige (3) drücken (Abb. D).
- Das Aufleuchten aller 3 Dioden signalisiert einen hohen Akku-Ladezustand.
- Leuchten 2 Dioden, bedeutet es, dass der Akku teilweise entladen ist.
- Leuchtet nur eine Diode, bedeutet es, dass der Akku entladen ist und aufgeladen werden muss.



BELEUCHTUNG

Der Akkuschrauber verfügt über eine Hintergrundbeleuchtung (7). Jedes Betätigen des Hauptschalters (5) bewirkt das Einschalten der Beleuchtung (7) zur Verbesserung der Sichtverhältnisse im Arbeitsbereich. Die Beleuchtung (7) erlischt nach dem Loslassen des Hauptschalters (5).



ARBEITSWERKZEUGE MONTIEREN UND AUSTAUSCHEN

- Einen entsprechenden Schraubereinsatz direkt in der Aufnahme des Schraubers (1) einsetzen.
- Prüfen Sie nach, ob der Schraubereinsatz bis zum Anschlag eingesetzt und fest aufgenommen worden ist.
- Die Demontage des Arbeitswerkzeugs erfolgt durch das Entfernen des Schraubereinsatzes von der Aufnahme (1).



Beim Gebrauch kurzer Schraubereinsätze und Bits verwenden Sie zusätzlich einen mitgelieferten magnetischen Bithalter. Beim Eindrehen von Schrauber mit dem Akkuschrauber empfehlen wir stets vorerst eine Pilotbohrung auszuführen.



SPINDELBREMSE

Der Akkuschrauber ist mit einer elektronischen Spindelbremse ausgestattet, die die Spindel sofort nach der Freigabe des Schalters zum Stoppen bringt. Die Spindelbremse gewährleistet die Präzision beim Eindrehen und Bohren und lässt keine freien Umdrehungen der Spindel nach dem Ausschalten zu.

BETRIEB/EINSTELLUNGEN



EIN-/AUSSCHALTEN

Einschalten – den Hauptschalter (5) drücken.



Ausschalten – den Hauptschalter (5) freilassen.

Jedes Betätigen des Hauptschalters (5) bewirkt das Einschalten der Beleuchtung (7) zur Verbesserung der Sichtverhältnisse im Arbeitsbereich.



DREHRICHTUNG LINKS – RECHTS

Mit dem Drehrichtungsumschalter (6) wird die Drehrichtung der Spindel (Abb. E) gewählt.

Drehrichtung rechts – bringen Sie den Drehrichtungsumschalter (6) in die Endstellung links.

Drehrichtung links – bringen Sie den Drehrichtungsumschalter (6) in die Endstellung rechts.

* Es wird vorbehalten, dass in manchen Fällen die Stellung des Drehrichtungsumschalters in Bezug auf die Drehzahl anders als oben beschrieben sein kann. Man soll die graphischen Zeichen am Umschalter oder Gehäuse des Werkzeugs beachten.



Eine sichere Stellung ist die Mittelstellung des Drehrichtungsumschalter (6), die einen versehentlichen Start des Werkzeugs verhindert:

- In dieser Stellung kann man den Schrauber nicht betätigen.
- In dieser Stellung werden Bohrer oder Schraubereinsätze ausgetauscht.
- Vor der Betätigung prüfen Sie nach, ob der Drehrichtungsumschalter (6) in der richtigen Stellung ist.



Stellen Sie die Drehrichtung nicht, wenn die Spindel des Akkuschraubers rotiert.



Das Dauerbohren mit niedriger Drehzahl kann zum Überhitzen des Motors führen. Beim Betrieb des Elektrowerkzeugs legen Sie regelmäßig Pausen ein oder lassen Sie zu, dass das Gerät mit maximaler Drehzahl ca. 3 Minuten lang leer läuft.

BEDIENUNG UND WARTUNG



REINIGUNG UND WARTUNG

- Es wird empfohlen, das Gerät direkt nach jedem Gebrauch zu reinigen.
- Zum Reinigen kein Wasser und keine anderen Flüssigkeiten verwenden, weil die Kunststoffteile dadurch beschädigt werden können.
- Das Gerät nur mit einem trockenen Lappen reinigen.

- Die Lüftungsschlitze der Motorstichsäge am Gehäuse des Schraubers regelmäßig reinigen, um die Überhitzung des Motors zu vermeiden.
- Das Gerät in einem trockenen Ort, außerhalb der Reichweite von Kindern aufbewahren.



Alle Störungen sind durch den autorisierten Kundendienst des Herstellers zu beheben.

TECHNISCHE PARAMETER

NENNWERTE

Akkuschrauber	
Parameter	Wert
Spannung des Akkumulators	3,6V DC
Typ des Akkumulators	Li-Ion
Akku-Kapazität	1300mAh
Leeraufdrehzahl	200 min ⁻¹
Werkzeugaufnahme	Sechskantaufnahme 1/4"(6,35 mm)
Maximales Drehmoment	5 Nm
Schutzklasse	III
Masse (ohne Ladegerät)	0,37 kg
Baujahr	2018

Ladegerät	
Parameter	Wert
Versorgungsspannung	230V AC
Versorgungsfrequenz	50Hz
Ladespannung	5,5V DC
Max. Ladestrom	300mA
Ladezeit	3 - 5 h
Schutzklasse	II
Masse	0,07 kg
Baujahr	2018

LÄRM- UND SCHWINGUNGSANGABEN



Informationen über Lärm und Vibrationen

Der Lärmpegel wie der Schalldruckpegel L_{pA} und Schalleistungspegel L_{wA} und die Messunsicherheit K , sind unten in der Anleitung nach EN 60745 angegeben.

Die Vibrationswerte (der Beschleunigungswert) a_h und die Messunsicherheit K wurden nach der Norm EN 60745-2-1 unten angegeben.

Der in dieser BA unten angegebene Vibrationspegel wurde gemäß dem in der Norm EN 60745 bestimmten Messverfahren gemessen und kann zum Vergleich der Elektrowerkzeuge verwendet werden. Er kann auch für eine vorläufige Einschätzung der Vibrationsbelastung verwendet werden.

Der angegebene Vibrationspegel ist repräsentativ für standardmäßige Anwendungen des Elektrowerkzeugs. Der Vibrationspegel kann sich ändern, wenn das Elektrowerkzeug für andere Anwendungen oder mit anderen Arbeitswerkzeugen verwendet wird bzw. nicht ausreichend gewartet wird. Die oben genannten Gründe können zu einer erhöhten Exposition gegenüber Vibrationen während der gesamten Arbeitszeit führen.

Um genau die Vibrationsbelastung einzuschätzen, sind Perioden, in den das Elektrowerkzeug abgeschaltet ist oder eingeschaltet ist, aber nicht gebraucht, ebenfalls zu berücksichtigen. Dadurch kann sich die Exposition gegenüber Vibrationen als viel niedriger erweisen. Zusätzliche Sicherheitsmaßnahmen vornehmen, um den Benutzer vor den Auswirkungen von Vibrationen beispielsweise durch die Wartung des Elektrowerkzeugs und der Arbeitswerkzeuge, die Sicherung der richtigen Temperatur der Hände, die richtige Arbeitsorganisation, zu schützen.

Schalldruckpegel: $L_{pA} = 66,68 \text{ dB(A)}$ $K = 3 \text{ dB(A)}$

Schalleistungspegel: $L_{wA} = 77,68 \text{ dB(A)}$ $K = 3 \text{ dB(A)}$

Wert der Schwingungsbeschleunigung: $a_h = 0,833 \text{ m/s}^2$ $K = 1,5 \text{ m/s}^2$

UMWELTSCHUTZ



Werfen Sie elektrisch betriebene Produkte nicht in den Hausmüll, sondern einer umweltgerechten Wiederverwertung zuführen. Fragen Sie den Vertrieber oder lokale Verwaltung nach Informationen über die Entsorgung. Elektro- und Elektronik-Altgeräte enthalten Substanzen, die für die Umwelt nicht neutral sind. Das der Wiederverwertung nicht zugeführte Gerät stellt eine potentielle Gefahr für die Umwelt und Gesundheit der Menschen dar.



Akkumulatoren/Batterien nicht in den Hausmüll, Feuer bzw. Wasser werfen. Beschädigte bzw. Verbrauchte Akkumulatoren sind ordnungsgemäß in Übereinstimmung mit der gültigen Richtlinie über die Entsorgung von Batterien und Akkumulatoren zu recyceln.

* Änderungen vorbehalten.

„Grupa Topex Spółka z ograniczoną odpowiedzialnością“ Spółka komandytowa mit Sitz in Warschau, ul. Pograniczna 2/4 (nachfolgend: „Grupa Topex“) teilt mit, dass alle Urheberrechte auf den Inhalt der vorliegenden Betriebsanleitung (nachfolgend: „Betriebsanleitung“), darunter u. a. deren Text, Bilder, Schemata, Zeichnungen, sowie Anordnung, ausschließlich Grupa Topex angehörend und laut Gesetz über das Urheberrecht und verwandte Rechte vom 4. Februar 1994 (Dz. U. 2006 Nr. 90 Pos. 631 mit späteren Änderungen) rechtlich geschützt werden. Das Kopieren, Verarbeiten, Veröffentlichungen sowie Modifizieren der gesamten Betriebsanleitung bzw. deren Einzelelemente für kommerzielle Zwecke ohne Einwilligung von Grupa Topex in Schriftform ist streng verboten und kann zivil- und strafrechtlich verfolgt werden.



ПЕРЕВОД ОРИГИНАЛЬНОЙ ИНСТРУКЦИИ

АККУМУЛЯТОРНАЯ ОТВЕРТКА 58G151

ВНИМАНИЕ: ПЕРЕД НАЧАЛОМ ЭКСПЛУАТАЦИИ ЭЛЕКТРОИНСТРУМЕНТА СЛЕДУЕТ ВНИМАТЕЛЬНО ПРОЧИТАТЬ ДАННУЮ ИНСТРУКЦИЮ И СОХРАНИТЬ В КАЧЕСТВЕ СПРАВОЧНОГО МАТЕРИАЛА.

СПЕЦИАЛЬНЫЕ ТРЕБОВАНИЯ БЕЗОПАСНОСТИ

- Во время работы с электроинструментом пользуйтесь защитными наушниками. Воздействие шума может вызвать потерю слуха.
- Работайте дополнительными рукоятками, входящими в комплект электроинструмента. Потеря контроля над инструментом чревата получением телесных повреждений.
- Держите машину за изолированные поверхности, предназначенные для удержания рукой, при выполнении операции, при которой возможен контакт крепежных элементов (закручиваемых шурупов или винтов) со скрытой проводкой или с собственными кабелям
- Запрещается изменять направление вращения шпинделя электроинструмента во время его работы. Это может привести к повреждению электроинструмента.
- При их контакте с проводом, находящимся под напряжением, доступные для прикосновения металлические части машины оказываются под напряжением, в результате чего оператор может быть поражен электрическим током.

ДОПОЛНИТЕЛЬНЫЕ ТРЕБОВАНИЯ БЕЗОПАСНОСТИ ПРИ РАБОТЕ С АККУМУЛЯТОРНОЙ ОТВЕРТКОЙ

- Пользуйтесь только рекомендованными аккумулятором и зарядным устройством.
- Держите аккумулятор на безопасном расстоянии от источников огня. Запрещается оставлять аккумулятор на длительное время в местах воздействия высоких температур (под прямыми солнечными лучами, вблизи нагревателей или там, где температура превышает 50°C).
- Время зарядки аккумулятора не должно превышать 8 часов, несоблюдение данного указания может привести к повреждению аккумулятора.

- Старайтесь не заряжать аккумулятор при температуре ниже 0°C.
- Зарядное устройство, поставляемое в комплекте с дрель-шуруповертом, предназначено исключительно для работы с данным электроинструментом. Запрещается использовать зарядное устройство для других целей.
- Запрещается вставлять какие-либо металлические предметы в корпус зарядного устройства.
- Запрещается изменять направление вращения шпинделя во время его работы. Это может привести к повреждению дрели-шуруповерта.
- Чистите дрель-шуруповерт мягкой, сухой тряпочкой. Запрещается использовать какие-либо моющие средства или спирт.
- Приступая к чистке зарядного устройства, отключите его от сети.
- Если планируется зарядка нескольких аккумуляторов, заряжайте их с 30-минутными перерывами между зарядками.
- Заряжайте только полностью разрядившийся аккумулятор.
- Не следует подзаряжать аккумулятор после кратковременной эксплуатации дрели-шуруповерта.
- Эксплуатация батарейной машины и обращение с ней:
 - До установки аккумулятора следует убедиться, что выключатель машины находится в положении «выключено».
 - Аккумулятор в машине должен быть установлен при исправном выключателе этой машины.



Если зарядное устройство не используется, отключите его от электрической сети.

ВНИМАНИЕ! Инструмент служит для работы внутри помещений.

Несмотря на безопасную конструкцию, предпринять защитные меры и использование средств защиты, всегда существует некоторый остаточный риск получения травмы во время работы.

Аккумуляторы Li-Ion могут потечь, загореться или взорваться, если будут нагреты до высоких температур или произойдет короткое замыкание. Не храните аккумуляторы в автомобиле в жаркие, солнечные дни. Не вскрывайте аккумуляторы. Аккумуляторы Li-Ion снабжены электронной защитой, повреждение которой может вызвать его возгорание или взрыв.

Расшифровка пиктограмм



1. Прочитайте инструкцию по эксплуатации, соблюдайте указания и правила техники безопасности, приведенные в инструкции.
2. Прочитайте инструкцию по эксплуатации, соблюдайте указания и правила техники безопасности, приведенные в инструкции.
3. Носите защитные очки и средства защиты органов слуха.
4. Не разрешайте детям прикасаться к электроинструменту.
5. Берегите от дождя.
6. Электроинструмент класса II.
7. Отключите шнур питания перед ремонтными или наладочными работами.
8. Эксплуатируйте внутри помещений, беречь от воды и влаги.
9. Не бросайте в огонь.

КОНСТРУКЦИЯ И ПРИМЕНЕНИЕ

Аккумуляторную отвертку можно использовать с насадками различной длины с шестигранным хвостовиком 6,35 мм (1/4"). Несмотря на то, что инструмент предназначен для использования в качестве отвертки, он может работать с насадками и сверлами с шестигранным хвостовиком (6,35 мм), для выполнения легких сверльных работ (например, направляющих отверстий).

ДОПОЛНИТЕЛЬНЫЕ ТРЕБОВАНИЯ БЕЗОПАСНОСТИ ПРИ РАБОТЕ С ЗАРЯДНЫМ УСТРОЙСТВОМ

- Прибор не предназначен для использования лицами (включая детей) с пониженными физическими, чувственными или умственными способностями или при отсутствии у них опыта или знаний, если они не находятся под контролем или не проинструктированы об использовании прибора лицом, ответственным за их безопасность.
- Дети должны находиться под контролем для недопущения игры с прибором».
- Сохраните данную инструкцию. Она содержит важные указания по безопасности и эксплуатации зарядного устройства.
- Приступая к эксплуатации зарядного устройства, внимательно прочитайте всю информацию, содержащуюся в данной инструкции, ознакомьтесь с маркировкой зарядного устройства и электроинструмента, для которого данное зарядное устройство предназначено.
- Для уменьшения риска получения телесных повреждений, используйте зарядное устройство только для зарядки аккумуляторов типа Li-Ion. Аккумулятор другого типа может взорваться, причиняя телесные повреждения, либо материальный ущерб.
- Не подвергайте зарядное устройство воздействию влаги или воды.
- Использование соединительных элементов, не рекомендованных либо не продаваемых производителем зарядного устройства, может вызвать опасность возникновения пожара, поражения электрическим током или получения телесных повреждений.
- Шнур питания должен быть расположен таким образом, чтобы никто не мог наступить на него или споткнуться об него, шнур питания не должен лежать в проходе; не подвергайте его повреждению (к примеру, в связи с сильным натяжением).
- Пользуйтесь удлинителем только в случае крайней необходимости. Использование несоответствующего удлинителя может привести к возникновению пожара или поражению электрическим током. Если необходимо воспользоваться удлинителем, убедитесь в том, что:
 - розетка удлинителя совместима с вилкой оригинального шнура питания зарядного устройства.
 - удлинитель находится в исправном техническом состоянии.
- Запрещается использовать зарядное устройство с поврежденным шнуром питания или штепсельной вилкой. Чинить шнур питания должен специалист.
- Запрещается использовать зарядное устройство после сильного удара, падения или любого другого повреждения.

Беспроводной электроинструмент с питанием от аккумулятора, используется, прежде всего, при отделке интерьеров, адаптации помещений и т.п.



Запрещается применять электроинструмент не по назначению.

ОПИСАНИЕ К ГРАФИЧЕСКИМ ИЗОБРАЖЕНИЯМ

Перечисленная ниже нумерация касается элементов электроинструмента, представленных на страницах с графическими изображениями.

1. Патрон
2. Индикатор уровня заряда аккумулятора
3. Кнопка индикатора уровня заряда аккумулятора
4. Розетка для подключения зарядного устройства
5. Кнопка включения
6. Переключатель направления вращения
7. Подсветка
8. Док-станция
9. Кнопка-зашелка

* Внешний вид приобретенного электроинструмента может незначительно отличаться от изображенного на рисунке

РАСШИФРОВКА ПРЕДУПРЕЖДАЮЩИХ ЗНАКОВ



ВНИМАНИЕ



ПРЕДУПРЕЖДЕНИЕ



СБОРКА/НАСТРОЙКА



ИНФОРМАЦИЯ

ОСНАЩЕНИЕ И ДОПОЛНИТЕЛЬНЫЕ ПРИНАДЛЕЖНОСТИ

1. Зарядное устройство - 1 шт.
2. Сменные наконечники - 17 шт.
3. Переходник для сменных наконечников - 1 шт.

ПОДГОТОВКА К РАБОТЕ



ОСНАЩЕНИЕ

Дополнительное оснащение отвертки находится внутри док-станции (8).



Чтобы открыть док-станцию, нажмите кнопки-зашелки (9) (рис. А), расположенные по обеим сторонам док-станции и снимите ее верхнюю часть. Чтобы закрыть док-станцию (8) наденьте верхнюю часть на основание так, чтобы сработали кнопки-зашелки (слышен щелчок) (9).



ЗАРЯДКА АККУМУЛЯТОРА

Аккумуляторная отвертка поставляется в торговую сеть с частично заряженным аккумулятором. Рекомендуется, чтобы первая зарядка аккумулятора длилась 5 часов. Аккумулятор заряжайте при температуре окружающей среды от 4° С до 40° С.



Стандартная зарядка:

- Вставьте штекер шнура питания зарядного устройства в гнездо (4) в корпусе отвертки, предназначенное для подключения зарядного устройства (рис. В).
- Подключите зарядное устройство к сети питания 230 В АС.
- Загорится красный светодиод индикатора уровня заряда аккумулятора (2) (рис. D) на корпусе отвертки, сигнализирующий о том, что идет зарядка.



Зарядка с помощью док-станции:

- Вставьте штекер шнура питания зарядного устройства в гнездо (4) в корпусе док-станции, предназначенное для подключения зарядного устройства (рис. С).
- Подключите зарядное устройство к сети питания 230 В АС.
- Вставьте аккумулятор в док-станцию (8) (рис. С).
- Загорится красный светодиод индикатора уровня заряда аккумулятора (2) (рис. D) на корпусе отвертки, сигнализирующий о том, что идет зарядка.



Красный светодиод индикатора уровня заряда аккумулятора (2) (рис. D) будет гореть в течение всего процесса зарядки. Когда аккумулятор будет полностью заряжен, загорятся все три светодиода индикатора уровня заряда аккумулятора (2) (рис. D).



Продолжительность процесса зарядки аккумулятора не должна превышать 8 часов. Превышение данного времени может вызвать повреждение батарей аккумулятора.



Во время зарядки аккумуляторы очень сильно нагреваются. Не начинайте работу сразу после завершения процесса зарядки – дайте аккумулятору остыть до комнатной температуры. Это защитит аккумулятор от повреждения.



СИГНАЛИЗАЦИЯ УРОВНЯ ЗАРЯДА АККУМУЛЯТОРА

Отвертка оснащена сигнализацией уровня заряда аккумулятора (2). Три диода сигнализируют уровень заряда аккумулятора. Для проверки уровня заряда аккумулятора:

- Нажмите кнопку индикатора уровня заряда аккумулятора (3) (рис. D).
- Свечение всех 3 светодиодов свидетельствует о высоком уровне заряда аккумулятора.
- Свечение 2 светодиодов означает частичную разрядку.
- Свечение только 1 светодиода означает, что заряд на исходе и аккумулятор требует зарядки.



ПОДСВЕТКА

Аккумуляторная отвертка оснащена подсветкой рабочей зоны (7). При каждом нажатии кнопки включения (5) включается подсветка (7) для улучшения видимости на рабочем месте. Подсветка (7) автоматически выключается, если отпустить кнопку включения (5).



КРЕПЛЕНИЕ И ЗАМЕНА РАБОЧИХ ПРИНАДЛЕЖНОСТЕЙ

- Вставьте соответствующий сменный наконечник непосредственно в патрон отвертки (1).
- Убедитесь в том, что наконечник вставлен до упора и надежно закреплен.
- Для демонтажа рабочего инструмента следует вынуть наконечник из патрона (1).



При работе с короткими наконечниками пользуйтесь дополнительным переходником для сменных наконечников. При ввинчивании винтов/шурупов аккумуляторной отверткой сначала рекомендуется просверлить направляющее отверстие.



ТОРМОЗ ШПИДЕЛЯ

Аккумуляторная отвертка оснащена электронным тормозом, останавливающим шпindel сразу после отжатия кнопки включения. Тормоз обеспечивает точность ввинчивания и сверления, предотвращая свободное вращение шпиделя после выключения.

РАБОТА / НАСТРОЙКА



ВКЛЮЧЕНИЕ / ВЫКЛЮЧЕНИЕ

Включение - нажмите кнопку включения (5).

Выключение - отпустите кнопку включения (5).



При каждом нажатии кнопки включения (5) включается подсветка (7) для улучшения видимости на рабочем месте.



ЛЕВОЕ-ПРАВОЕ ВРАЩЕНИЕ

С помощью переключателя направления вращения (6) можно выбрать направление вращения шпиделя (рис. E).

Вращение вправо - оставьте переключатель направления вращения (6) в крайнее левое положение.

Вращение влево - поставьте переключатель направления вращения (6) в крайнее правое положение.

*Внимание, в некоторых случаях в приобретенном инструменте положение переключателя может не соответствовать направлению вращения, указанному в инструкции. Обращайте внимание на графические символы на переключателе или корпусе инструмента.



Безопасным положением является центральное положение переключателя (6), предотвращающее случайное включение электроинструмента:

- В данном положении невозможно включить отвертку.
- В данном положении производите замену сверла или сменного наконечника.
- Перед включением электроинструмента проверьте правильное положение переключателя направления вращения (6).



Запрещается изменять направление вращения во время вращения шпинделя.



Длительное сверление с низкой частотой вращения шпинделя чревато перегревом двигателя. Необходимо делать перерывы в работе или позволить инструменту поработать без нагрузки с максимальной скоростью вращения в течение, порядка, 3 минут.

ТЕХНИЧЕСКОЕ ОБСЛУЖИВАНИЕ

ОЧИСТКА И УХОД



- Рекомендуется чистить электроинструмент после каждого использования.
- Для чистки не следует использовать воду и другие жидкости, поскольку они могут повредить пластмассовые элементы электроинструмента.
- Протирайте электроинструмент сухой тряпочкой.
- Систематически очищайте вентиляционные отверстия, чтобы не допустить перегрева двигателя.
- Храните электроинструмент в сухом и недоступном для детей месте.



Все неполадки должны устраняться авторизованной сервисной мастерской производителя.

ТЕХНИЧЕСКИЕ ПАРАМЕТРЫ

НОМИНАЛЬНЫЕ ДАННЫЕ

Аккумуляторная отвертка	
Параметр	Величина
Напряжение аккумулятора	3,6В DC
Тип аккумулятора	Li-Ion
Емкость аккумулятора	1300мАч
Частота вращения на холостом ходу	200 мин ⁻¹
Патрон:	Шестигранный 1/4" (6,35 мм)
Максимальный крутящий момент	5 Нм
Класс защиты	III
Масса (без зарядного устройства)	0,37 кг
Год выпуска	2018

Зарядное устройство	
Параметр	Величина
Напряжение питания	230В AC
Частота тока питания	50Гц
Напряжение заряда	5,5В DC
Макс. ток заряда	300мА
Продолжительность заряда	3 - 5 ч
Класс защиты	II
Масса	0,07 кг
Год выпуска	2018

ИНФОРМАЦИЯ ОБ УРОВНЕ ШУМА И ВИБРАЦИИ



Информация об уровне шума и вибрации

Уровень шума, то есть уровень звукового давления L_{pA} , а также уровень звуковой мощности L_{WA} и значение неопределенности измерения K , приведенные в данной инструкции по эксплуатации, определены по EN 60745

Уровень вибрации (значение виброускорения) a_h и значение неопределенности измерения K определены по EN 60745-2-1 и приведены ниже.

Приведенный в данной инструкции по эксплуатации уровень вибрации определен по методу измерений, установленному стандартом EN 60745, и может использоваться для сравнения разных моделей электроинструмента одного класса. Параметры вибрационной характеристики можно также использовать для предварительной оценки вибрационной экспозиции.

Заявленная вибрационная характеристика представительна для основных рабочих заданий электроинструмента. Вибрационная характеристика может измениться, если электроинструмент будет использоваться для других целей, либо с другими рабочими принадлежностями, а также в случае недостаточного технического ухода за электроинструментом. Приведенные выше причины могут вызвать увеличение длительности вибрационной экспозиции за период работы.

Для точной оценки вибрационной экспозиции следует учесть время, в течение которого электроинструмент находится в отключенном состоянии, либо во включенном, но не работает. В данном случае значение полной вибрации может быть значительно ниже. Для защиты оператора от вредного воздействия вибрации необходимо применять дополнительные меры безопасности, а именно: обеспечивать технический уход за электроинструментом и рабочими принадлежностями, поддерживать температуру рук на приемлемом уровне, соблюдать режим труда.

Уровень звукового давления: $L_{pA} = 66,68 \text{ dB(A)}$ $K = 3 \text{ dB(A)}$

Уровень звуковой мощности: $L_{WA} = 77,68 \text{ dB(A)}$ $K = 3 \text{ dB(A)}$

Виброускорение: $a_h = 0,833 \text{ m/s}^2$ $K = 1,5 \text{ m/s}^2$

ОХОРОНА СЕРЕДОВИЩА



Электроприборы не следует выбрасывать вместе с домашними отходами. Их следует передать в специальный пункт утилизации. Информацию на тему утилизации может предоставить продавец изделия или местные власти. Электронное и электрическое оборудование, отработавшее свой срок эксплуатации, содержит опасные для окружающей среды вещества. Неутилизированное оборудование представляет потенциальную угрозу для окружающей среды и здоровья людей.



Li-Ion

Аккумуляторы / батареи не следует выбрасывать вместе с домашними отходами, а также запрещается бросать в огонь или в воду. Поврежденные или отработанные аккумуляторы следует утилизировать в соответствии с действующей директивой, касающейся утилизации аккумуляторов и батарей.

* Оставляем за собой право вводить изменения.

Компания Grupa Torhex Spółka z ograniczoną odpowiedzialnością Spółka komandytowa, расположенная в Варшаве по адресу: ul. Pograniczna 2/4 (далее «Grupa Torhex») сообщает, что все авторские права на содержание настоящей инструкции (далее «Инструкция»), в т.ч. текст, фотографии, схемы, рисунки и чертежи, а также компоновка, принадлежат исключительно компании Grupa Torhex и защищены законом от 4 февраля 1994 года об авторском праве и смежных правах (Вестник законодательных актов RP № 90 поз. 631 с послед. изм.). Копирование, воспроизведение, публикация, изменение элементов инструкции без письменного согласия компании Grupa Torhex строго запрещено и может повлечь за собой гражданскую и уголовную ответственность. Информация о дате изготовления указана в серийном номере, который находится на изделии.

ИНФОРМАЦИЯ О ДАТЕ ИЗГОТОВЛЕНИЯ УКАЗАНА В СЕРИЙНОМ НОМЕРЕ, КОТОРЫЙ НАХОДИТСЯ НА ИЗДЕЛИИ

Порядок расшифровки информации следующий:

2XXXYYG*****

где

2XXX – год изготовления,

YY – месяц изготовления

G – код торговой марки (первая буква)

***** – порядковый номер изделия

Изготовлено в КНР для GRUPA TOPEX Sp. z o.o. Sp. k., ul. Pograniczna 2/4, 02-285 Warszawa, Польша



ПЕРЕКЛАД ІНСТРУКЦІЇ З ОРИГІНАЛУ

ШРУБОВЕРТ АКУМУЛЯТОРНИЙ 58G151

УВАГА! ПЕРШ НІЖ ПРИСТУПАТИ ДО ЕКСПЛУАТАЦІЇ ЕЛЕКТРОІНСТРУМЕНТУ, СЛІД УВАЖНО ОЗНАЙОМИТИСЯ З ЦЬЮ ІНСТРУКЦІЄЮ Й ЗБЕРЕГТИ ЇЇ У ДОСТУПНОМУ МІСЦІ.

СПЕЦІАЛЬНІ ПРАВИЛА ТЕХНІКИ БЕЗПЕКИ ПІД ЧАС КОРИСТУВАННЯ УСТАТКУВАННЯМ

- Під час праці електроінструментом слід вдягати захисні навушники. *Тривале нараження на галас може спричинитися до втрати слуху.*
- Електроінструмент рекомендується використовувати з застосуванням поміжного рук'я, що постачається у комплекті. *Миттєва втрата контролю над електроінструментом може спричинитися до травмування оператора.*

ДОДАТКОВІ ПРАВИЛА ТЕХНІКИ БЕЗПЕКИ ПІД ЧАС ЕКСПЛУАТАЦІЇ ШРУБОВЕРТА АКУМУЛЯТОРНОГО

- Перш ніж приступати до експлуатації електроінструмента, слід уважно ознайомитися з інструкцією.
- Викруткові жала й наконечники, а також свердла повинні утримуватися у доброму технічному стані. Свердла повинні бути добре нагостреними. Це дозволяє скоротити навантаження на мотор шрубоверта й гарантує його більший ресурс.
- До використання зі шрубовертом рекомендується застосовувати тільки такі викруткові наконечники й свердла, які рекомендовані виробником.
- Не допускається самочинне внесення будь-яких змін до конструкції шрубоверта або його приналежностей.
- Не допускається перевантажувати електроінструмент. Не допускається спричиняти зайвий тиск на електроінструмент. Це забезпечує оптимальний термін експлуатації шрубоверта та різального інструмента чи наконечника, більшу ефективність праці й ресурс власне інструмента.
- Не допускається використовувати зарядний адаптер із пошкодженим шнуром. Пошкоджений пристрій слід негайно відремонтувати чи замінити.
- Поверхні адаптера й електроінструмента повинні утримуватися в чистоті (слід очищати з них бруд і пил).
- Перш ніж проводити регламентні роботи або ремонтувати електроінструмент, слід від'єднати від нього адаптер, а той — від мережі.
- Штатний акумулятор цього шрубоверта призначений до використання виключно з даним електроінструментом.
- Не допускається заходитися самостійно розкладати електроінструмент.
- Не допускається піддавати адаптер дії води або підвищених температур.
- Зберігати шрубоверт слід у прохолодному й сухому місці.
- Не допускається користуватися електроінструментом із пошкодженим або знебарвленим корпусом.
- Не допускається допроваджувати до повного розрядження акумулятора. У разі тривалого зберігання шрубоверта рекомендується час від часу підладовувати його акумулятор. З повністю розрядженого акумулятора може статися витік електроліту.
- Не допускається кидати літійонні акумулятори до води чи вогнища. Це є вибухонебезпечним! Зужитий акумулятор повинен бути перероблений у спеціальному закладі. Не допускається скидати нікелькадмійові акумулятори до побутових відходів.



ПРАВИЛА ТЕХНІКИ БЕЗПЕКИ ПІД ЧАС ЕКСПЛУАТАЦІЇ ЗАРЯДНОГО АДАПТЕРА

- Зберігати цю інструкцію слід у доступному місці. У ній містяться важливі інструкції щодо правил техніки безпеки під час експлуатації зарядного адаптера.
- Перш ніж приступити до експлуатації зарядного адаптера, слід уважно ознайомитися з настановами, що його стосуються та містяться у цій інструкції, а також узакані на зарядному адаптері та власне електроінструменті, що для нього призначений акумулятор.
- З метою скорочення ризику травматизму адаптер слід використовувати до ладування виключно акумуляторів літійонного типу. В разі застосування акумулятора іншого типу існує ризик його вибуху, що здатне спричинитися до травми чи матеріальних збитків.
- Не допускається піддавати адаптер дії води чи вологи.
- Використання будь-яких нештатних приналежностей у комплекті з зарядним адаптером загрожує ризиком виникнення пожежі, травматизму чи поразкою електричним струмом.
- Слід не допускати наступання на мережевий шнур, не допускати його розташування у проході, а також забезпечувати його від інших ризиків (напр., надто сильному натягуванню).
- Не рекомендується застосовувати подовжувач, якщо не існує абсолютної у тому необхідності. В разі застосування подовжувача невідповідного типу існує ризик загоряння або поразки електричним струмом. В разі необхідності застосування переноски слід переконатися, що:
 - розеткові гнізда подовжувача пасують до виделки адаптера;
 - подовжувач знаходиться у технічно справному стані.
- Не допускається користуватися зарядним адаптером із пошкодженим шнуром чи виделкою. Пошкодження повинно бути усунуто кваліфікованим електриком.
- Не допускається використовувати зарядний адаптер, якщо його було сильно вдарено, який впаив чи постраждав внаслідок іншого випадку. Його перевірку чи ремонт допускається проводити в авторизованому сервісному центрі.
- Не допускається заходитися самостійно розкладати зарядний адаптер. Будь-який ремонт повинен проводитися в авторизованому сервісному центрі. У разі некваліфікованого складання-розкладання зарядного адаптера існує ризик поразки електричним струмом або виникнення пожежі.
- Перш ніж проводити регламентні роботи чи ремонтувати адаптер, його слід від'єднати від мережі живлення.

Якщо зарядний адаптер не експлуатується, його слід від'єднати від електромережі.

УВАГА! Устаткування призначене для експлуатації у приміщеннях і не призначене для праці назовні.

Незважаючи на застосування безпечної конструкції, заходи безпеки й додаткові засоби особистої безпеки, завжди існує залишковий ризик травматизму під час праці.

Існує імовірність витікання електроліту з літійонного акумулятора, його загоряння або вибуху у випадку нагрівання до високих температур або закорочування. Не допускається зберігати акумулятор в автомобілі у сонячні та спекотні дні. Забороняється намагатися розкрити акумулятор. Літійонні акумулятори містять у своїй конструкції електронні запобіжники, які у випадку пошкодження можуть спричинитися до загоряння або вибуху акумулятора.

Умовні позначки



1



2



3



4



5



6



7



8



9

- Прочитайте інструкцію, дотримуйтесь правил техніки безпеки, що містяться в ній!
- Прочитайте інструкцію, дотримуйтесь правил техніки безпеки, що містяться в ній!
- Працюйте у захисних окулярах і навушниках
- Зберігати у недоступному для дітей місці!
- Боїться дощу!
- Клас ізоляції устаткування II.
- Від'єднати мережевий шнур, перш ніж заходитися обслуговувати чи ремонтувати.
- Для використання всередині приміщень. Боїться води та вологи.
- Не допускається кидати акумулятор у вогонь.

БУДОВА І ПРИЗНАЧЕННЯ

Шрубоверт акумуляторний призначений до вжитку з широким діапазоном викруткових жал і наконечників різної довжини, з шестиграним хвостовиком діаметром до 6,35 мм (1/4 дюйма). Основною функцією електроінструменту є вкручування-викручування шрубів. Однак, його також допускається використовувати як дріль до шестиграних наконечників і свердел діаметром 6,35 мм (1/4 дюйма) під час полегшених робіт (напр., свердлення чорнових, пілотних отворів).

Електроінструмент із живленням від акумулятора, бездротовий, насамперед використовується під час праць, що пов'язані з обладнанням, оформленням та ремонтом інтер'єрів, приміщень тощо.



Не допускається використовувати електроінструмент не за призначенням.

ОПИС МАЛЮНКІВ

Перелік елементів зовнішнього вигляду електроінструмента, що зазначений нижче, стосується малюнків до цієї інструкції.

- Патрон
- Індикатор зарядування акумулятора
- Кнопка індикатора зарядування акумулятора
- Роз'їм для підключення зарядного адаптеру.
- Кнопка ввімкнення
- Перемикач реверсу
- Освітлення
- Підставка-кредл
- Кнопка-затискач

* Існує можливість відмінності між фактичним зовнішнім виглядом електроінструменту та таким що зображений на малюнку

ОПИС ГРАФІЧНИХ СИМВОЛІВ



УВАГА



ЗАСТЕРЕЖЕННЯ



МОНТАЖ/НАЛАШТУВАННЯ



ІНФОРМАЦІЯ

ПРИНАЛЕЖНОСТІ Й АКСЕСУАРИ

- Зарядний адаптер, 1 шт.
- Наконечники викруткові, 17 шт.
- Адаптер до викруткових наконечників, 1 шт.

ПІДГОТОВКА ДО РОБОТИ



ПРИНАЛЕЖНОСТІ

Приналежності до шрубоверта містяться всередині підставки-кредла (8).



Щоб відкрити підставку-кредл, натисніть кнопки-затискачі (9) (мал. А) з обох боків підставки-кредла та зняти її верхню частину. Щоб знову закрити підставку-кредл (8), надіньте верхню частину на підставку та натисніть до клацання кнопок-фіксаторів (9).



ЛАДУВАННЯ АКУМУЛЯТОРА

Шрубоверт постачається з акумулятором, що є частково наладованим. Рекомендується вперше ладувати акумулятор протягом не менш 5 годин. Акумулятор допускається ладувати за температури оточуючого середовища 4 - 40°C.



Стандартне ладуння:

- Вставте роз'їм дроту зарядного адаптеру до гнізда (4) в корпусі шрубоверта (мал. В).
- Вставте виделку зарядного адаптеру до розетки електромережі 230 В зм.струму.
- Засвітиться червоний світлодіод індикатора заладування акумулятора (2) (мал. D) в корпусі шрубоверта, що сигналізує тривання процесу ладуння.



Ладуння на підставці-кредлі:

- Вставте роз'їм дроту зарядного адаптера до гнізда (4) в корпусі підставки-кредла (мал. С).
- Вставте виделку зарядного адаптера до розетки електромережі 230 В зм.струму.
- Покладіть акумуляторний шрубоверт на підставку-кредл (8) (мал. С).
- Засвітиться червоний світлодіод індикатора заладування акумулятора (2) (мал. D) в корпусі шрубоверта, що сигналізує тривання процесу ладуння.



Червоний світлодіод індикатора заладування акумулятора (2) (мал. D) світиться протягом всього процесу ладуння. Коли акумулятор є повністю наладованим засвітиться всі три світлодіода індикатора заладування акумулятора (2) (мал. D).



Не рекомендується залишати акумулятор у зарядному адаптері довше 8 годин. В разі перевищення цього часу не виключене пошкодження елементів акумулятора.



У процесі ладуння акумулятори сильно нагріваються. Не допускається заходитися працювати негайно після наладування акумулятора: слід зачекати до його вистигання до кімнатної температури. Це дозволить захистити його від пошкодження.

ІНДИКАЦІЯ СТАНУ ЛАДУНКУ АКУМУЛЯТОРА



Шрубоверт посідає індикатор стану ладунку акумулятора (2). Рівень ладунку акумулятора позначається за допомогою трьох діодів. Щоб перевірити стан наладованості акумулятора, слід:

- Натисніть кнопку індикатора зарядування акумулятора (3) (мал. D).
- Якщо світається всі 3 діоди, акумулятор наладовано майже повністю.
- Загоряння двох діодів свідчить, що акумулятор частково розряджений.
- Загоряння тільки одного діода свідчить про те, що акумулятор розладовано повністю і його слід наладувати.

ПІДСВІТКА

Акумуляторний шруберверт обладнаний підсвіткою місця праці (7). Щоразу під час натиснення на кнопку ввімкнення (5) починає світитися світлодіод підсвітки (7), що додатково освітлює місце праці. Світлодіод підсвітки (7) згасає автоматично, як тільки натисне на кнопку ввімкнення (5) буде знятий.

ЗАМІНА РОБОЧОГО ІНСТРУМЕНТУ

- Вставте хвостовик робочого інструмента в отвір патрона (1).
- Переконайтеся, що хвостовик увійшов у патрон до опору і міцно стиснутий у патроні.
- Демонтаж робочого інструмента відбувається шляхом витягання хвостовика з патрона (1).

У разі використання коротких викруткових жал або наконечників-бітів рекомендується додатково користуватися адаптером до викруткових наконечників. Перед вкручуванням шрувів за допомогою шруберверта рекомендується виконати пілотний отвір.

ГАЛЬМО ШПИНДЕЛЯ

Шруберверт посідає електронні гальма, що зупиняють шпindel негайно після звільнення кнопки (курка) ввімкнення. Гальма гарантують точність укручування-вкручування, запобігаючи яловому прокручуванню шпінделя після вимкнення.

ПОРЯДОК РОБОТИ/РОБОЧІ НАЛАШТУВАННЯ

ВМІКАННЯ-ВИМКАННЯ

- **Ввімкнення:** натисніть кнопку ввімкнення (5).
- **Вимкнення:** відпустіть кнопку ввімкнення (5).
- Щоразу під час натиснення на кнопку ввімкнення (5) починає світитися світлодіод підсвітки (7), що додатково освітлює місце праці.

НАПРЯМОК ОБЕРТАННЯ ВПРАВО-ВЛІВО (РЕВЕРС)

Перемкнуті напрямки обертання (реверс) допускається за допомогою перемикача реверсу (6) (мал. E).

Оберти праворуч: встановіть перемикач реверсу (6) у крайнє ліве положення.

Оберти ліворуч (реверс): встановіть перемикач реверсу (6) у крайнє праве положення.

*Допускається, що у деяких моделях положення перемикача реверсу встановлюється у дещо іншому порядку.
В кожному разі перемикач позначено вказаними написами чи графічними символами.

В електроінструменті передбачено безпечне положення перемикача напрямку обертів (реверсу) (6) — середнє, — що забезпечує електроінструмент від самочинного пуску.

- Якщо перемикач знаходиться у цьому положенні, шруберверт неможливо ввімкнути.
- Цю функційність передбачено для безпечної заміни різального інструменту чи викруткових наконечників.
- Перед ввімкненням слід упевнитися, що перемикач напрямку обертів (6) перемкнено у потрібне положення.

Не допускається змінювати напрямки обертання (реверс) шпінделя під час обертання останнього.

Тривале свердлення за низької швидкості обертання шпінделя загрожує перегріванням двигуна. Щоб запобігти цьому рекомендується робити періодичні перерви в роботі, або дати електроінструменту попрацювати на яловому ході на максимальних обертах прибл. 3 хвилини.

ЗБЕРІГАННЯ ТА ОБСЛУГОВУВАННЯ

ЗБЕРІГАННЯ ТА ЧИЩЕННЯ

- Чистити електроінструмент рекомендується безпосередньо після кожного використання.
- Не допускається чистити електроінструмент із застосуванням води або інших рідин, оскільки це може спричинити до пошкодження частин, виготовлених із пластику.
- Устаткування допускається чистити щіткою чи сухою ганчіркою.
- Завжди належить утримувати вентиляційні щілини електроінструмента у чистоті, щоб запобігти перегріванню його двигуна.
- Устаткування зберігають у сухому місці, недоступному для дітей.

У разі будь-яких неполадок слід звертатися до авторизованого сервісного центру компанії «GRUPA TOPEX».

ТЕХНІЧНІ ХАРАКТЕРИСТИКИ

НОМІНАЛЬНІ ХАРАКТЕРИСТИКИ

Шруберверт акумуляторний	
Характеристика	Значення
Напруга акумулятора	3,6В DC
Тип акумулятора	Li-Ion
Ємність акумулятора	1300мАгод
Швидкість обертання на яловому ході	200 хв. ⁻¹
Патрон	шестигранний 1/4" (6,35 мм)
Макс. момент обертання	5 Нм
Клас електроізоляції	III
Маса (без зарядного адаптера)	0,37 кг
Рік виготовлення	2018

Зарядний адаптер	
Характеристика	Значення
Напруга живлення	230В AC
Частота струму	50Гц
Напруга ладування	5,5В DC
Макс. сила струму ладування	300mA
Час ладування	3 - 5 год.
Клас електроізоляції	II
Маса	0,07 кг
Рік виготовлення	2018

ІНФОРМАЦІЯ ПРО РІВЕНЬ ШУМУ І КОЛИВАНЬ

Інформація щодо галасу та вібрації

Рівні галасу, такі як рівень акустичного тиску L_{pA} , та рівень акустичної потужності L_{wA} , а також невизначеність вимірювання K , вказані в інструкції нижче, згідно зі стандартом EN 60745. Амплітуда коливань або вібрації a_{hV} і невизначеність вимірювання K визначаються згідно зі стандартом EN 60745-2-1 і наводяться нижче.

Зазначений у цій інструкції рівень вібрації (коливань) вимірний згідно з визначенням стандартом EN 60745 процедурою вимірювання і може бути використаний до порівняльного аналізу електроінструментів. Він також годиться до попереднього аналізу експозиції вібрації.

Вказаний рівень вібрації відповідає основним варіантам експлуатації електроінструменту. Якщо електроінструмент експлуатується з іншою метою або з іншими робочими інструментами, а також, якщо регламентні роботи не будуть адекватними та достатніми, рівень вібрації може відрізнятись. Вищезгадані причини можуть викликати підвищену експозицію вібрації протягом усього періоду експлуатації.

Для ретельного визначення експозиції вібрації слід взяти до уваги періоди, коли електроінструмент вимкнений або коли він ввімкнений, але не використовується у роботі. Таким чином, сумарна експозиція вібрації може виявитися суттєво меншою. Слід впровадити додаткові заходи безпеки з метою

A Li-Ion akkumulátorokból az elektrolit kifolyhat, az akkumulátor meggyulladhat vagy fel is robbanhat, ha hagyja túl magas hőmérsékletre felmelegedni, vagy rövidre zárja. Ne hagyja kocsijában meleg, verőfényes napokon. Tilos az akkumulátort megbontani. A Li-ion akkumulátorok biztonsági elektronikáival vannak felszerelve, amely sérülése akár az akkumulátor meggyulladásához vagy felrobbanásához is vezethet.

Az alkalmazott jelzések magyarázata.



1



2



3



4



5



6



7



8



9

1. Olvassa el a használati utasítást, tartsa be a benne található figyelmeztetéseket és biztonsági szabályokat!
2. Olvassa el a használati utasítást, tartsa be a benne található figyelmeztetéseket és biztonsági szabályokat!
3. Használjon védőszemüveget és fülvédőt.
4. Gyerekeket ne engedje a berendezéshez.
5. Óvja az esőtől
6. A berendezés II. érintésvédelmi osztályú.
7. Karbantartás, javítás megkezdése előtt húzza ki a hálózati csatlakozódugót az aljzatból.
8. Helyiségekben használandó, óvja a víztől és nedvességtől.
9. Ne dobja tűzbe.

FELÉPÍTÉSE ÉS RENDELTETÉSE

Az akkumulátoros csavarozóhoz a legkülönbözőbb fajta, többféle hosszúságú hegy, bit használható, olyanok, amelyeknek befogó része hatszögű, 6,35 mm (1/4") átmérőjű. Bár a számszám rendeltetése szerint alapvetően csavarozó, de mégis használható 6,35 mm-es, hatszögű befogójú hegyekkel és fúrószárrakkal könnyű fúrási feladatokra (pl. vezérfuratok fúrására).

Az akkumulátoros, vezeték nélküli elektromos szerszámok különösen hasznosak lehetnek a belsőépítészeti, az átalakítási feladatok kivitelezése során, stb..



Tilos az elektromos szerszámot rendeltetésétől eltérő célra alkalmazni.

AZ ÁBRÁK LEÍRÁSA

Az alábbi számozás a gép elemeinek a jelen használati utasítás ábrái szerinti jelöléseit követi.

1. Szerszámbe fogó
2. Akkumulátor töltéskijelző
3. Akkumulátortöltés-kijelző kapcsoló
4. Töltő csatlakoztató aljzat
5. Kapcsoló
6. Forgásirányváltó kapcsoló
7. Megvilágítás
8. Állvány
9. Reteszcsatlakozó

* Előfordulhatnak különbségek a termék és az ábrák között

AZ ALKALMAZOTT PIKTOGRAMOK LEÍRÁSA



FIGYELEM



FIGYELMEZTETÉS



ÖSSZESZERELÉS / BEÁLLÍTÁS



TÁJÉKOZTATÓ

TARTOZÉKOK ÉS KIEGÉSZÍTŐ FELSZERELÉSEK

1. Akkumulátortöltő - 1 db
2. Csavarhúzó betétek - 17 db
3. Adapter a csavarhúzó betétekhez - 1 db

A MUNKA ELŐKÉSZÍTÉSE



FELSZERELÉS

A csavarhúzógépjel felszerelése az állványban kapott helyet (8).



Az állvány kinyitásához nyomja meg a reteszelő gombokat (9) (A ábra) az állvány két oldalán és vegye le a felső részt. Az állvány újbóli bezárásához (8) helyezze fel a felső részt az alapra úgy, hogy a reteszelő gombok (9) hallhatóan bekattanjanak.



AZ AKKUMULÁTOR TÖLTÉSE

A csavarozó részlegesen feltöltött akkumulátorral kerül leszállításra. Ajánlott, hogy az első töltést tartama 5 óra legyen. Az akkumulátor töltését 4 - 40 °C környezeti hőmérséklet mellett végezze.



Standard töltés:

- Dugja be az akkumulátortöltő vezetékének csatlakozóját a (4) töltőcsatlakoztató aljzatba a csavarozó házában (B. ábra).
- Csatlakoztassa az akkumulátortöltőt 230 V AC hálózati aljzatba.
- A csavarozó házában kigyullad a (2) töltéskijelző piros diódája, ami jelzi, hogy a töltés folyamatban van (D. ábra).



Töltés az állvány használatával:

- Dugja be az akkumulátortöltő vezetékének csatlakozóját a (4) töltőcsatlakoztató aljzatba az állvány burkolatán (C. ábra).
- Csatlakoztassa az akkumulátortöltőt 230 V AC hálózati aljzatba.
- Helyezze az akkumulátoros csavarhúzót az állványra (8) (C. ábra).
- A csavarozó házában kigyullad a (2) töltéskijelző piros diódája, ami jelzi, hogy a töltés folyamatban van (D. ábra).



A töltéskijelző piros diódája (2) (D. ábra) világítani fog a töltési folyamat egész ideje alatt. Amikor az akkumulátor teljes egészében feltöltődik, a töltéskijelző mind három diódája felgyullad (2) (D. ábra).



Az akkumulátort ne töltse 8 óránál hosszabb ideig. Hosszabb töltési idő az akkumulátor elemeinek károsodásához vezethet.



A töltés során az akkumulátor erősen felmelegedik. Ne vegye használatba azonnal a töltés után - várja meg, amíg lehűl szobahőmérsékletre. Így elkerülheti az akkumulátor esetleges károsodását.

AZ AKKUMULÁTOR TÖLTÖTTSEGI ÁLLAPOTÁNAK KIJELEZÉSE



A csavarbehajtó fel van szerelve akkumulátor töltéskijelzővel (2). Három dióda jelzi az akkumulátor töltöttségének állapotát. Az akkumulátor töltöttségi állapotának ellenőrzéséhez tegye az alábbiakat:

- Nyomja be a (3) akkumulátortöltés-kijelző gombot (D. ábra).
- Mindhárom dióda kigyulladása az akkumulátor töltöttségének magas szintjére utal.
- Ha két dióda világít, az az akkumulátor részleges lemerülését jelzi.
- Ha csak egy dióda világít, az azt jelenti, hogy az akkumulátor lemerült, szükséges annak újra töltése.



VILÁGÍTÁS

Az akkumulátoros csavarhúzó a munkavégzés helyét megvilágító világítással rendelkezik – lámpa (7). A kapcsológomb minden egyes megnyomásakor (5) a világítás (7) a munkavégzés helyének jobb láthatóságának érdekében. A világítás (7) automatikusan kikapcsol a kapcsológomb lenyomásának felengedése után (5).



SZERSZÁMBEFOGÁS, SZERSZÁMCSERE

- Helyezze be a megfelelő szerszámot közvetlenül a csavarhúzó szerszámbefogójába (1).
- Ellenőrizze, hogy a szerszám ütközésig került betolásra és biztosan kell rögzítésre.
- A szerszám leszerelése a szerszámnak a szerszámbefogóból történő kivételéből áll (1).



Rövid csavarozó hegyek és bitek használata esetén használja a tartozékok csavarhúzó betét adaptert. A csavarok csavarhúzóval történő becsavarozása előtt ajánlott vezető furatot készíteni.



ORSÓFÉK

Az akkumulátoros csavarozó fel van szerelve elektronikus orsófékkel, amely az indítókapcsoló felengedése után azonnal megállítja az orsót. A fék az orsó kikapcsolás utáni szabad továbbforgásának megakadályozásával segíti a be- és kicsavarásnál a pontos munkavégzést.

MUNKAVÉGZÉS / BEÁLLÍTÁSOK



BE- ÉS KIKAPCSOLÁS

Bekapcsolás - nyomja be az indítókapcsolót (5).



Kikapcsolás - engedje fel az indítókapcsolót (5).

A kapcsológomb minden egyes megnyomásakor (5) a világítás (7) a munkavégzés helyének jobb láthatóságának érdekében.



FORGÁSIÁRNÝ JOBBRA – BALRA

A (6) forgásiárnyváltó kapcsolóval megválasztható a csavarozó orsójának forgásiárnya (E. ábra).

Forgásiárny jobbra - állítsa a (6) forgásiárnyváltó kapcsolót baloldali végállásba.

Forgásiárny balra - állítsa a (6) forgásiárnyváltó kapcsolót jobboldali végállásba.

*A forgásiárny-váltó kapcsoló adott forgásiárnyhoz tartozó állása egyes esetekben eltérhet a fentiekben leírtaktól.
Elsősorban a kapcsolón vagy a szerszám házán található jelzéseket vegye figyelembe.



A (6) forgásiárny-váltó kapcsoló biztonsági állása a középű állás, ebben a helyzetben kizárja a szerszám véletlen elindítását:

- Ebben az állásban a csavarozót nem lehet elindítani.
- Helyezze ebbe az állásba a kapcsolót, ha cserélni kívánja a befogott fúrószárat vagy szerszámot.
- Bekapcsolás előtt ellenőrizze, hogy a (6) irányváltó kapcsoló a megfelelő állásban van-e.



Tilos a forgásiárnyt megváltoztatni akkor, amikor a csavarozó orsója forog.



A hosszú ideig tartó, kis fordulatszámon végzett fúrás a motor túlmelegedéséhez vezethet. Tartson rendszeres szünetet a munkában, vagy engedje, hogy a szerszám terhelés nélkül a maximális fordulatszámon működjön mintegy 3 percig.

KEZELÉSE ÉS KARBANTARTÁSA



TISZTÍTÁSA ÉS KARBANTARTÁSA

- Minden esetben ajánlott a használat befejeztével azonnal megtisztítani a szerszámot.
- A tisztításhoz ne használjon vizet vagy más folyadékot, mert károsíthatják a műanyagból készült elemeket.
- A berendezést tisztítsa száraz törülközővel.
- Rendszeresen tisztítsa ki a csavarozó házának szellőzőnyílásait, hogy megelőzze ezzel a motor esetleges túlmelegedését.
- A berendezést tárolja száraz, gyermekektől zárt helyen.



Bármiféle felmerülő meghibásodás javítását bizza a gyártó márkaszervizére.

MŰSZAKI JELLEMZŐK

NEVLEGES ADATOK

Akkumulátoros csavarozó	
Paraméter	Érték
Akkumulátorfeszültség	3,6V DC
Akkumulátor típus	Li-Ion
Akkumulátor kapacitása	1300mAh
Üresjáratú fordulatszám	200 min ⁻¹
Szerszámbefogó	Hatlapú 1/4" (6,35 mm)
Maximális forgatónyomaték	5 Nm
Érintésvédelmi osztály	II
Tömeg (töltő nélkül)	0,37 kg
Gyártás éve:	2018

Akkumulátortöltő	
Paraméter	Érték
Tápfeszültség	230V AC
Hálózati frekvencia	50Hz
Töltőfeszültség	5,5V DC
Max. töltőáram	300mA
Töltési idő	3 - 5 h
Érintésvédelmi osztály	II
Tömege	0,07 kg
Gyártás éve:	2018



ZAJ- ÉS REZGÉSVÉDELMI ADATOK

Tájékoztatas a zajról és a rezgésekről

A zaj kibocsátás szintjei, így a kibocsátott hangnyomásszint (L_p) és a hangteljesítményszint (L_w), valamint a mérési bizonytalanság (K) értékei a használati utasítás alábbi részében kerültek megadásra az EN 61029-2-9 szabványnak megfelelően.

A rezgégyorsulás (a_n), valamint a vonatkozó mérési bizonytalanság (K) alább megadott értékei az EN 61029 szabvány alapján kerültek meghatározásra.

A jelen használati utasításban megadott rezgégyorsulás szintje az EN 61029 szabványban meghatározott mérési eljárás szerint került meghatározásra, és felhasználható az elektromos kéziszerszámok összehasonlítására. Felhasználható a rezgégyorsulási expozíció előzetes értékelésére is.

A megadott rezgégyorsulási szint az elektromos kéziszerszám alapvető alkalmazásaira reprezentatív. Ha az elektromos kéziszerszám más módon, vagy más betétszerszámokkal kerül alkalmazásra, valamint akkor is, ha nincs megfelelően karbantartva, a rezgégyorsulás szintje változhat. A fentebb felsorolt okok előidézhetik a rezgégyorsulási expozíció növekedését a teljes üzemidő alatt.

Ahhoz, hogy pontosan meghatározható legyen a rezgégyorsulási expozíció, figyelembe kell venni azokat az időszakokat is, amikor az elektromos kéziszerszám ki van kapcsolva, vagy be van kapcsolva, de nincs használatban. Ily módon teljes rezgégyorsulási expozíció jelentősen alacsonyabbnak bizonyulhat. További biztonsági intézkedéseket kell foganatosítani a felhasználó rezgések elleni védelmére, mégpedig: karban kell tartani az elektromos kéziszerszámokat és a betétszerszámokat, biztosítani kell a kezek megfelelő hőmérsékletét, valamint a megfelelő munkaszervizést.

Hangnyomás-szint: L_{pA} = 66,68 dB(A) K = 3 dB(A)

Hangteljesítmény-szint: L_{wA} = 77,68 dB(A) K = 3 dB(A)

Rezgégyorsulás: a_n = 0,833 m/s² K = 1,5 m/s²

KÖRNYEZETVÉDELLEM



Az elektromos üzemi termékeket nem dobja ki a házi szeméttel, hanem azt adja le hulladékkezelésre, hulladékgyűjtésre szakosodott helyen. A hulladékkezeléssel kapcsolatos kérdéseire választ kaphat a termék kereskedőjétől, vagy a helyi hatóságoktól. Az elhasználtodott elektromos és elektronikai berendezések a természeti környezetre ható anyagokat tartalmaznak. A hulladékok kezelésnek, újrahasznosításnak nem alvettett berendezések potenciális veszélyforrást jelentenek a környezet és az emberi egészség számára.



Tilos az elhasználtodott elemeket, akkumulátorokat a háztartási hulladékba, illetve tübbe vagy vízbe dobni! A sérült vagy elhasználtodott akkumulátorokat az azk ártalmatlanításáról szóló irányelveknek megfelelően kell újrahasznosításra átadni.

Li-Ion

* A változtatás joga fenntartva!

A „Grupe Topex Spółka z ograniczoną odpowiedzialnością” (székhelye: Varsó, ul. Pogorzniczna 2/4) (a továbbiakban: „Grupe Topex”) kijelenti, hogy a jelen használati utasítás (továbbiakban „Használati Utasítás”) tartalmával – ideértve többek között annak szövegével, a felhasználói kézikönyvekkel, vázlatokkal, rajzokkal, valamint a formai megjelenéssel – kapcsolatos összes szerzői joga a Grupe Topex kizárólagos tulajdonát képezi és mint ilyenek jogi védelem alatt állnak, az 1994. február 4-i, a szerzői és ahhoz hasonló jogokról szóló törvényben foglaltak szerint (Dz.U. (Törvénykönyv) 2006. évf. 90. szám 631. tétel, a későbbi változásokkal). A Használati Utasítás egészének vagy bármely részletének hasznosítását céljából történő másolása, feldolgozása, közzététele, megváltoztatása a Grupe Topex írásos engedélye nélkül polgári és büntetőjogi felelősségre vonás terhe mellett szigorúan tilos.



TRADUCERE A INSTRUCȚIUNILOR ORIGINALE BORMAȘINĂ CU ACUMULATOR 58G151

NOTA : ÎNAINTE DE UTILIZAREA FERĂȘTRĂUL CIRCULAR TREBUIE SĂ CITEȘTI ATENT PREZENTELE INSTRUCȚIUNI. INSTRUCȚIUNILE TREBUIE PĂSTRATE VIITOR.

REGULI SPECIALE DE SECURITATE

- Purtați protectoare pentru urechi atunci când lucrați. *Expunerea la zgomot poate cauza pierderea auzului.*
- De a se utiliza instrumentul cu ajutorul mânerelor suplimentare furnizate împreună cu unctiona. *Pierderea controlului poate cauza vătămarea corporală a operatorului.*

INSTRUCȚIUNI SUPPLEMENTARE LEGATE DE SIGURANȚA BORMAȘINII CU ACUMULATOR

- Înainte de a utiliza bormașina se recomandă de a se citi cu atenție instrucțiunile.
- Capetele de șurubelniță și burghiile trebuie să fie păstrate în stare bună. Burghiile trebuie să fie ascuțite. Acest lucru va reduce suprasarcina bormașinii și va asigura durata de viață mai lungă.
- Utilizați numai capete de șurubelniță și burghie recomandate de către producător.
- Nu este permis să se facă orice tip de încercări neautorizate de modificare a bormașinii sau accesoriilor sale.
- Nu supraîncărcați bormașina. Instrumentul se lasă la răcit după finalizarea muncii. Acest lucru va asigura o reducere a uzurii bormașinii, va oferi o mai mare eficiență de funcționare și durabilitate a dispozitivului.
- Nu utilizați o sursă de alimentare cu un cablu defect. Un astfel de dispozitiv ar trebui să fie reparat sau înlocuit.
- Păstrați întotdeauna curată suprafața sursei de alimentare și a mașinii electrice (fără murdărie sau praf).
- Înainte de a începe orice tip de lucrare cu bormașina (întreținere, reparații), deconectați întotdeauna adaptorul de curent alternativ, iar adaptorul de a se deconecta de la rețea.
- Acumulatorul utilizat în bormașină nu trebuie să fie utilizate pentru alte aplicații.
- Nu încercați să demontați aparatul.



- Nu expuneți aparatul la temperatură prea ridicată sau apă.
- În timpul perioadelor lungi când bormașina nu este în uz, păstrați-o într-un loc uscat și răcoros.
- Nu utilizați bormașina în caz de decolorare sau de deteriorare a carcasei.
- Nu lăsați acumulatorul să se descarce complet. În cazul în care echipamentul nu este folosit pentru o lungă perioadă, ansamblul acumulatorului trebuie reîncărcat din când în când. Acumulatorul descărcat complet poate fi sursa scurgerii.
- Nu aruncați acumuloarele Li-ion în foc sau în apă. Acest lucru poate provoca o explozie! Acumulatorul utilizat ar trebui să fie livrat la o reciclare a unor astfel de produse. Nu aruncați acumulatorul împreună cu deșeurile.

INSTRUCȚIUNI SUPPLEMENTARE LEGATE DE SIGURANȚA A ÎNCĂRCĂTORULUI

- Se recomandă păstrarea acestei instrucțiuni. Aceasta conține instrucțiuni importante de siguranță și de folosire a încărcătorului.
- Înainte de a utiliza încărcătorul, citiți toate informațiile conținute în acest manual, marcajele de pe încărcător și produse, pentru care acest încărcător este destinat.
- Pentru a reduce riscul posibil de rănire, încărcătorul trebuie să fie utilizat numai pentru încărcarea acumulatorului de tip Li-Ion. Un alt tip de acumulator ar putea exploda, provocând vătămări corporale sau pagube materiale.
- Încărcătorul nu trebuie să fie expus la umezeală sau apă.
- Utilizarea elementelor de conectare care nu sunt recomandate sau vândute de către producătorul încărcătorului poate provoca pericol de incendiu, rănire sau șoc electric.
- Asigurați-vă că cablul de alimentare nu este expus la pericol, nu este în tranziție sau dacă nu este amenințat alte pericole (de ex. întinderea prea tare).
- În cazul în care nu este nevoie absolută, să nu folosiți un cablu prelungitor. Utilizarea unui cablu prelungitor necorespunzător poate provoca un incendiu sau șoc electric. Dacă trebuie să utilizați un cablu prelungitor, trebuie să vă asigurați că:
 - Soclul cablului de prelungitor poate coopera cu pini de încărcător original al cablului de alimentare.
 - Prolungitorul este în stare bună.
- Nu folosiți încărcătorul cu cablul sau ștecherul deteriorat. Daunele ar trebui să fie eliminate de către o persoană calificată.
- Nu folosiți încărcătorul care a fost supus unui impact puternic, a scăzut sau este deteriorat în orice alt mod. Ar trebui să fie supusă spre verificare, reparare de către un atelier de service autorizat.
- Nu încercați să demontați încărcătorul. Toate reparațiile trebuie să fie încredințate unui atelier de service autorizat. Asamblarea necorespunzătoare a încărcătorului poate duce la șoc electric sau incendiu.
- Înainte de orice întreținere sau curățare a încărcătorului, deconectați-l de la rețeaua electrică.

În cazul în care încărcătorul nu este utilizat, deconectați-l de la priză.

ATENȚIE: Dispozitivul este utilizat pentru muncile de interior.

În ciuda utilizării construcției de siguranță, aplicarea măsurilor de garanție și măsurilor suplimentare de protecție, există întotdeauna un risc minim de rănire în cazul activității de lucru.

Accumuloarele Li-ion se pot scurge, pot lua foc sau exploda atunci când sunt încălzite la temperaturi ridicate sau să facă scurt-circuit. Nu ar trebui să fie depozitate în mașină în zilele calde și însorite. Nu deschideți acumulatorul. Accumuloarele Li-ion conțin dispozitive electronice de siguranță care, în caz de defectare, pot duce la aprinderea acumulatorului sau la explozie.

Explicarea pictogramelor utilizate.



1



2



3



4



5



6



7



8



9

1. Citiți instrucțiunile de utilizare, luați aminte la avertismentele și condițiile de siguranță conținute în manual.
2. Citiți instrucțiunile de utilizare, luați aminte la avertismentele și condițiile de siguranță conținute în manual.
3. Folosiți ochelari și căști de protecție.
4. Nu lăsați aparatul la îndemâna copiilor.
5. A proteja de ploaie.
6. Dispozitiv – clasa a doua de izolației.
7. Deconectați cablul de alimentare înainte de întreținere sau reparații.
8. Utilizare în interior, feriți instrumentul de apă și umiditate.
9. A nu se arunca în foc.

CONSTRUCȚIE ȘI UTILIZARE

Bormașina cu acumulator poate fi utilizată cu un număr de burghie și capete de șurubelniță de lungimi diferite, care sunt de formă hexagonală, cu deschidere de 6,35 mm (1/4"). Cu toate că dispozitivul este proiectat în esență să funcționeze ca o bormașină, aceasta poate fi folosită în munca cu tubulare și burghi hexagonale (6,35 mm) în lucrări ușoare de foraj (de ex. pentru a efectua găuri pilot).

Mașina electrică alimentată cu acumulator, fără fir, în special se dovedesc a fi utile în lucrările legate de design interior, adaptarea de camere, etc.



Este interzis de a se folosi aparatul electric în alt scop decât cel prevăzut.

DESCRIEREA PAGINILOR DE GRAFICĂ

Numerotarea de mai jos se referă la elementele dispozitivului prezentate pe paginile grafice din acest manual de instrucțiuni.

1. Mănerul instrumentului
2. Indicator de încărcare a bateriei
3. Butonul indicatorului de încărcare a acumulatorului
4. Soclu conector a încărcătorului
5. Comutator
6. Comutator direcție de rotație
7. Iluminare
8. Baza
9. Buton ajustare

* Pot apărea diferențe între desen și produs.

DESCRIEREA SEMNELOR GRAFICE



ATENȚIE



AVERTISMENT



MONTAJ / AJUSTARI



INFORMAȚII

ECHIPAMENTE ȘI ACCESORII

1. Încărcător - 1 buc.
2. Capete șurubelniță - 17 buc.
3. Adaptor pentru capete șurubelniță - 1 buc.

PREGĂTIREA PENTRU ACTIVITATE



ECHIPAMENT

Echipamentului bormașinei a fost plasată în interiorul bazei (8).



Pentru a deschide baza trebuie să apăsați butonul de cuplare (9) (fig. A) pe ambele părți ale bazei și scoateți partea superioară. Pentru a închide din nou baza (8), se aplică partea superioară a bazei astfel încât, până când se fixează capsele (9).



ÎNCĂRCAREA ACUMULATORULUI

Bormașina este livrată cu un acumulator parțial încărcat. Se recomandă ca prima încărcare să dureze timp de 5 ore. Încărcarea acumulatorului trebuie să fie efectuată în condițiile în care temperatura ambiantă este 4° C-40° C.



Încărcare standard:

- Conectați conectorul încărcătorului pentru încărcător (4) în carcasa bormașinii (fig. B).
- Conectați încărcătorul la o priză de curent alternativ 230V AC.
- Aprinderea LED-ului roșu de încărcare a bateriei (2) (fig. D) de pe carcasă indică faptul că bormașina se încarcă.



Încărcare prin folosirea bazei:

- Conectați conectorul încărcătorului pentru încărcător (4), în baza carcasei (fig. C).
- Conectați încărcătorul la o priză de curent alternativ 230V AC.
- Se pune acumulatorul bormașinii pe bază (8) (fig. C).
- Aprinderea LED-ului roșu de încărcare a bateriei (2) (fig. D) de pe carcasă indică faptul că bormașina se încarcă.



LED-ul roșu a indicatorului de încărcare a acumulatorului (2) (fig. D) va fi aprins în timpul întregului proces de încărcare. Când acumulatorul este complet încărcat se va aprinde toate trei LED-uri indicatoare de încărcare a acumulatorului (2) (fig. D).



Acumulatorul nu trebuie încărcat mai mult de 8 ore. Depășirea acestui timp poate duce la deteriorarea celulelor bateriei.



În procesul de încărcare acumuloarele devine foarte fierbinți. Nu începeți lucru imediat după încărcare, așteptați ca acumulatorul să ajungă la temperatura camerei. Acest lucru va preveni deteriorarea acumulatorului.



SEMNALIZAREA STĂRII DE ÎNCĂRCARE A ACUMULATORULUI

Bormașina este echipată cu un indicator de încărcare a bateriei (2). Trei LED-uri indică nivelul de încărcare a bateriei. Pentru a verifica starea de încărcare a bateriei:

- Apăsați indicatorul de încărcare a bateriei (3) (fig. D).
- Iluminarea tuturor celor 3 LED-uri indică un nivel ridicat de încărcare a bateriei.
- 2 LED-uri aprinse indică o descărcare parțială.
- Aprinderea 1 LED-ul indică epuizarea bateriei și necesitatea de a se încărca.



ILUMINARE

Bormașina cu acumulator fără fir iluminează locul de muncă - iluminare (7). De fiecare dată când apăsați butonul de alimentare (5) se activează iluminarea (7) pentru o mai bună vizibilitate la locul de muncă. Iluminarea (7) se stinge automat după eliberarea comutatorului de declanșare (5).

MONTAREA ȘI ÎNLOCUIREA INSTRUMENTULUI DE LUCRU

- Așezați capătul corespunzător de lucru direct pe mânerul de acționare a bormașinii (1).
- Asigurați-vă că vârful/capătul este introdus în rezistența și că este bine fixat.
- Demontarea unealtei de lucru se face prin scoaterea capătului din mânerul de acționare (1).

Când se utilizează capete scurte de șurubelniță și biți, trebuie să utilizați un adaptor pentru capete de șurubelniță. La înșurubarea burghiilor cu ajutorul bormașinii se recomandă să se efectueze întotdeauna un orificiu pilot.

FRĂNA ARBORELUI

Bormașina cu acumulator deține o frână electronică de oprire a axului imediat după eliberarea comutatorului de declanșare. Frână asigură înșurubarea precisă de foraj, prevenind rotirea liberă a axului după oprire.

FUNCȚIONARE / SETĂRI

PORNIRE/OPRIRE

Pornire - Apasă și ține apăsat butonul de pornire (5).

Oprire - Eliberează apăsarea butonului (5).

De fiecare dată când apăsați comutatorul (5) se activează ledul de iluminare (7) pentru o mai bună vizibilitate la locul de muncă.

SENSUL DE ROTAȚIE ÎN DREAPTA - ÎN STÂNGA

Cu ajutorul comutatorului de rotație (6) se realizează selectarea direcției de rotație a axului bormașinii (fig. E).

Rotații spre dreapta - setați comutatorul de direcție a rotațiilor (6) în extrema din stânga.

Rotații spre stânga - setați comutatorul de direcție a rotațiilor (6) în extremă din dreapta.

* Cu condiția ca în unele cazuri, poziția comutatorului spre direcția de rotație în raport cu rotația poate fi alta decât cea descrisă. Vă rugăm să consultați caracterele grafice de pe comutatorul de direcție a rotației sau pe carcasa instrumentului.

Poziționarea sigură este poziția de mijloc a comutatorului spre direcția de rotație (6), pentru a preveni posibilitatea de pornire accidentală:

- În această poziție, nu se poate porni bormașina.
- În această poziție se realizează schimbarea capetelor de șurubelniță.
- Înainte de pornire, verificați dacă comutatorul cu direcție de rotație (6) se află în poziția corectă.

Este interzis de a realiza schimbarea direcției în timp ce axul se rotește.

Forajul pe termen lung la viteză redusă a axului poate duce la supraîncălzirea motorului. Ar trebui să luați pauze periodice de la locul de muncă sau de a permite dispozitivului să lucreze la turaj maximă fără sarcină timp de aproximativ 3 minute.

SERVICII ȘI CONSERVARE

CURĂȚARE ȘI ÎNTREȚINERE

- Se recomandă curățarea aparatului imediat după fiecare utilizare.
- Pentru curățare, nu folosiți apă sau alți agenți de curățare sau solvenți, deoarece aceștia pot deteriora componentele din plastic.
- Ștergeți instrumentul cu ajutorul unui material uscat.
- Curățați în mod regulat orificiile de ventilare din carcasa motorului pentru a preveni supraîncălzirea.
- Aparatul trebuie păstrat întotdeauna într-un loc uscat, nu la îndemâna copiilor.

Orice fel de defect ar trebui rezolvat de către service-ul autorizat al producătorului.

PARAMETRII TEHNICI

DATE NOMINALE

Bormașină cu acumulator	
Parametrii	Valoare
Tensiune de alimentare	3,6V DC
Tip de acumulator	Li-Ion
Capacitatea acumulatorului	1300mAh
Intervalul de viteză fără sarcină	200 min-1
Mânerul instrumentului	Hexagonal 1/4" (6,35 mm)
Momentul de rotație maxim	5 Nm
Clasa de protecție	III
Greutate (fără acumulator)	0,37 kg
Anul de producție	2018

Încărcător	
Parametrii	Valoare
Tensiune de alimentare	230V AC
Frecvență de alimentare	50Hz
Tensiune de încărcare	5,5V DC
Max.curentului de încărcare	300mA
Timpul de încărcare	3 - 5 h
Clasa de protecție	II
Greutate	0,07 kg
Anul de producție	2018

DATE LEGATE DE ZGOMOT ȘI VIBRAȚII

Informații cu privire la zgomot și vibrații

Nivelul zgomotului emis cum sunt nivelul presiunii acustice L_p , oraz pozim mocy akustycznej L_w , și nesigurața măsurării K, sunt arătate mai jos în conformitate cu norma EN 60745.

Valorea vibrațiilor a_h , și nesigurața măsurării K sunt marcate conform noiei EN 60745-2-1, și indicate mai jos.

Nivelul vibrațiilor indicat mai jos în instrucțiuni a fost măsurat în conformitate cu procedura de măsurare cuprinsă în norma EN 60745 și poate fi utilizat pentru compararea uneltelor electrice. De asemenea, poate fi utilizat la evaluarea inițială a expunerii la vibrații.

Nivelul de vibrații arătat este reprezentativ pentru utilizările de bază ale uneltelor electrice. Dacă uneltei electric vor fi utilizate pentru alte aplicații sau cu alte unelte de lucru, precum și, dacă nu vor fi suficient întreținute, nivelul de vibrații poate suferi schimbări. Motivele de mai sus pot duce la creșterea expunerii la vibrații în timpul întregii perioade de funcționare.

Pentru a estima cu exactitate expunerea la vibrații, trebuie luate în considerare perioadele în care unalta electrică este oprită sau este conectată, dar nu este folosită pentru muncă. În acest fel, expunerea totală la vibrații poate fi mult mai mică. Trebuie aplicate măsuri suplimentare de securitate în scopul protejării utilizatorului de efectele vibrațiilor, cum ar fi conservarea sculelor electrice și a uneltelor de lucru, asigurarea unei temperaturi adecvate a mâinilor, organizare corespunzătoare a muncii.

Nivel de presiune acustică: $L_p = 66,68 \text{ dB(A)}$ $K = 3 \text{ dB(A)}$

Nivelul de putere acustică: $L_w = 77,68 \text{ dB(A)}$ $K = 3 \text{ dB(A)}$

Valoarea accelerației vibrațiilor: $a_h = 0,833 \text{ m/s}^2$ $K = 1,5 \text{ m/s}^2$

PROTECȚIA MEDIULUI



Produsele cu alimentare electrică nu trebuie aruncate împreună cu deșeurile menajere, ele trebuie predate pentru eliminare unor unități speciale. Informațiile cu privire la eliminarea acestora sunt deținute de vinzătorul produsului sau de autoritățile locale. Echipamentul electric și electronic uzat conține substanțe care nu sunt indiferente pentru mediul înconjurător. Echipamentul nesupuș reciclării constituie un pericol potențial pentru mediul și sănătatea umană.



Accumulatorii / bateriile nu trebuie aruncate împreună cu deșeurile menajere, nu se aruncă în foc sau în apă. Accumulatorii deteriorați sau uzați trebuie supuși reciclării corecte în conformitate cu directiva actuală privind eliminarea acumulatorilor și bateriilor lor.

* Se rezervă dreptul de a face schimbări.

"Grupa Topez SRL" Societate comanditară cu sediul în Varșovia str.Pograniczna 2/4 (în continuare "Grupa Topez") informează că, toate drepturile de autor referitor la instrucțiunile prezente (în continuare "instrucțiuni") atât conținutul, fotografiile, schemele, desenele cât și compoziția, aparțin exclusiv Grupa Topez-ului fiind ocrotite de drept în baza legii din 4 februarie 1994, referitor la dreptul autorului și similare (Legea 2006 nr.50 poz.31 cu republicările ulterioare). Copierea, schimbarea, publicarea, modificarea parțială sau totală cu scop comercial fără acceptarea în scris a Grupa Topez-ului, este strict interzisă și poate fi trasă la răspundere de drept civil și penal.



PŘEKLAD PŮVODNÍHO NÁVODU K POUŽÍVÁNÍ

AKUMULÁTOROVÝ ŠROUBOVÁK 58G151

POZOR: PŘED ZAHÁJENÍM POUŽÍVÁNÍ ELEKTRICKÉHO NÁŘADÍ SI PEČLIVĚ PŘEČTĚTE TENTO NÁVOD A USCHOVEJTE JEJ PRO POZDĚJŠÍ POTŘEBU.

PODROBNÉ BEZPEČNOSTNÍ POKYNY

- Při práci se šroubovákem používejte chrániče sluchu. *Působení hluku může vést ke ztrátě sluchu.*
- Používejte nářadí s přídatnými rukojetmi, které jsou součástí dodávky. *Ztráta kontroly může způsobit tělesná poranění operátora.*

DOPLŇKOVÉ POKYNY K BEZPEČNÉMU POUŽÍVÁNÍ AKUMULÁTOROVÉHO ŠROUBOVÁKU

- Před zahájením používání šroubováku je třeba si pečlivě přečíst tento návod.
- Šroubovákové nástavce a vrtáky je třeba udržovat v dobrém technickém stavu. Vrtáky musí být nabroušené. Umožní to snížení zatížení šroubováku a zajistí jeho delší životnost.
- Je třeba používat výhradně šroubovákové nástavce a vrtáky doporučené výrobcem.
- Není dovoleno provádět jakékoliv svévolné úpravy šroubováku nebo jeho příslušenství.
- Šroubovák nepřetěžujte. Je třeba umožnit, aby nářadí samo vykonávalo práci. Tímto se zajistí snížení opotřebování šroubováku i pracovního nástroje, vyšší vykonatelnost a delší životnost nářadí.
- Není dovoleno používat napáječ s poškozeným napájecím kabelem. Takové zařízení je třeba opravit nebo vyměnit.
- Vždy je třeba udržovat povrch napáječe a elektrického nářadí v čistotě (bez stop nečistot nebo prachu).
- Před zahájením jakýchkoli prací na šroubováku (údržba, opravy) je třeba vždy odpojit napáječ od šroubováku a samotný napáječ odpojit od elektrické sítě.
- Akumulátor určený pro šroubovák není dovoleno používat pro jiné účely.
- Nepokoušejte se o rozmontování nářadí.
- Není dovoleno vystavovat nářadí působení příliš vysokých teplot nebo vody.
- Pokud šroubovák po delší dobu nepoužíváte, je třeba jej skladovat na suchém a chladném místě.
- Není dovoleno používat šroubovák v případě zjištění odbarvení nebo poškození jeho krytu.
- Není přípustné úplné vybití akumulátoru. V případě, že nářadí není po delší dobu používáno, je třeba jednotku akumulátoru občas nabíjet. Úplné vybití akumulátoru může být příčinou úniku kapaliny.
- Není dovoleno vhadzovat Li-ion akumulátory do ohně nebo vody. Nebezpečí výbuchu! Použitý akumulátor musí být předán do místa recyklace výrobků tohoto druhu. Není dovoleno vyhadzovat akumulátor do kontejneru s domovním odpadem.

ZVLÁŠTNÍ BEZPEČNOSTNÍ PODMÍNKY PRO POUŽÍVÁNÍ NABÍJEČKY

- Uschovejte tento návod k obsluze. Obsahuje důležité pokyny pro bezpečný provoz a používání nabíječky.
- Před zahájením používání nabíječky si přečtěte veškeré informace v tomto návodu, které se jí týkají, a označení na nabíječce a výrobku, pro který je nabíječka určena.

- Používejte nabíječku výhradně k nabíjení akumulátorů typu Li-Ion, snižíte tak riziko případného poranění. V případě nabíjení akumulátorů jiného typu by mohlo dojít k jejich výbuchu a následnému poranění či vzniku hmotných škod.
- Nevystavujte nabíječku působení vlhkosti nebo vody.
- Používejte pouze přípojně prvky doporučené či prodávané výrobcem nabíječky. V opačném případě hrozí nebezpečí požáru, poranění či zásahu elektrickým proudem.
- Přesvědčte se, zda nehrozí šlápnutí na napájecí kabel, zda se kabel nenachází v průchozím místě nebo zda mu nehrozí jiné nebezpečí (např. přílišné natažení).
- Prodlužovačku používejte pouze v případě, že je to opravdu nutné. Při použití nesprávné prodlužovačky hrozí nebezpečí požáru nebo zásahu elektrickým proudem. Je-li použití prodlužovačky nutné, pak musí být splněny následující podmínky:
 - zásuvka prodlužovačky musí být kompatibilní s kolíky originálního napájecího kabelu nabíječky.
 - prodlužovačka musí být v bezvadném technickém stavu.
- Nabíječka se nesmí používat, pokud je kabel nebo zástrčka poškozená. Odstranění těchto poškození svěříte kvalifikované osobě.
- Nepoužívejte nabíječku, pokud byla vystavena silnému nárazu, spadla nebo byla jiným způsobem poškozena. Nechte ji zkontrolovat a případně opravit v autorizovaném servisu.
- Nepokoušejte se o rozmontování nabíječky. Veškeré opravy smí provádět pouze autorizovaný servis. V případě nesprávné montáže nabíječky hrozí nebezpečí zásahu elektrickým proudem nebo vzniku požáru.
- Před zahájením jakékoliv údržby nebo čištění nabíječky je třeba ji odpojit od elektrické sítě.

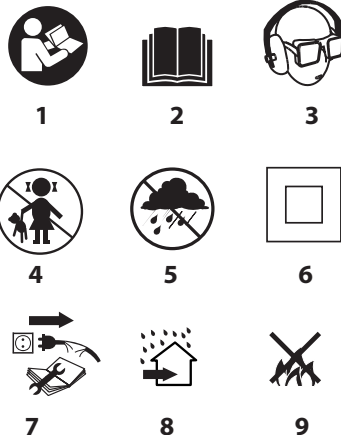
Pokud nabíječku nepoužíváte, odpojte ji od elektrické sítě.

POZOR: Zařízení slouží k práci v uzavřených prostorech.

I přes použití konstrukce z podstaty věci bezpečné, používání zajišťujících prostředků a dodatečných ochranných prostředků, vždy existuje reziduální riziko poranění během práce.

Pokud se akumulátory Li-Ion zahřejí na vysokou teplotu nebo zkratují, mohou vytéct, vznítit se nebo explodovat. Neskladujte je v autě během horkých a slunečných dní. Neotevírejte akumulátor. Akumulátory Li-Ion obsahují elektronická bezpečnostní zařízení, která, pokud budou poškozena, mohou způsobit, že se akumulátor vznítí nebo exploduje.

Vysvětlivky k použitým piktogramům.



1. Přečtěte si tento návod k obsluze a respektujte v něm uvedená upozornění a bezpečnostní pokyny.
2. Přečtěte si tento návod k obsluze a respektujte v něm uvedená upozornění a bezpečnostní pokyny.

3. Používejte ochranné brýle a chrániče sluchu.
4. Zabraňte přístupu dětí k zařízení.
5. Chraňte před deštěm.
6. Zařízení třídy ochrany II.
7. Před zahájením údržby či oprav odpojte napájecí kabel.
8. Používejte uvnitř místnosti, chráňte před vodou a vlhkostí.
9. Neházejte do ohně.

KONSTRUKCE A POUŽITÍ

Akumulátorový šroubovák lze používat s řadou šroubovákových nástavců a bitů různých délek, které mají stopky s šestihranným průřezem, o velikosti 6,35 mm (1/4"). Zařízení je v zásadě určeno pouze ke šroubování, lze je však využívat i k lehkým vrtacím pracím (např. vytváření základních otvorů) za použití nástavců a vrtáků, které mají stopky s šestihranným průřezem (6,35 mm).

Bezdrátové elektrické nářadí s akumulátorovým pohonem se obzvláště hodí pro práce související s vybavováním interiérů, rekonstrukcí bytů apod.



Elektrické zařízení je nutné používat v souladu s jeho určením.

POPIS STRAN S VYOBRAZENÍMI

Níže uvedené číslování se vztahuje k prvkům zařízení znázorněným na vyobrazeních v tomto návodu.

1. Sklíčidlo pro upínání nástrojů
2. indikátor nabití akumulátoru
3. tlačítko indikátoru nabití akumulátoru
4. Zásuvka pro připojení nabíječky
5. Zapínač
6. Přepínač pro volbu směru otáčení
7. Osvětlení
8. Základna
9. Západečkové tlačítko

* Skutečný výrobek se může lišit od vyobrazení.

OPIS UŽITÝCH ZNAKŮ GRAFICZNYCH



POZOR



UPOZORNĚNÍ



MONTÁŽ / NASTAVENÍ



INFORMACE

VYBAVENÍ A PŘÍSLUŠENSTVÍ

- | | |
|--------------------------------------|---------|
| 1. Nabíječka | - 1 ks |
| 2. Šroubovákové nástavce | - 17 ks |
| 3. Adaptér pro šroubovákové nástavce | - 1 ks |

PŘÍPRAVA K PRÁCI



VYBAVENÍ

Šroubovák zařízení byl umístěn na základně (8).



Pro otevření základny stiskněte západečkové tlačítko (9) (obr. A) na obou stranách základny a sejměte její horní část. Pro opětovné uzavření základny (8) nasadte její horní část na základnu, dokud neuslyšíte kliknutí západečkových tlačítek (9).



NABÍJENÍ AKUMULÁTORU

Šroubovák je dodáván s částečně nabitým akumulátorem. První nabíjení by mělo trvat 5 hodin. Nabíjení akumulátoru provádějte v prostředí s teplotami v rozmezí 4° C-40° C.



Standardní nabíjení:

- Zasuňte zástrčku kabelu nabíječky do zásuvky pro připojení nabíječky (4) v krytu šroubováku (obr. B).
- Zapojte nabíječku do síťové zásuvky 230V AC.
- Na krytu šroubováku se rozsvítí červená dioda ukazatele nabití baterie (2) (obr. D) signalizující, že probíhá proces nabíjení.



Nabíjení pomocí podstavce:

- Zasuňte zástrčku kabelu nabíječky do zásuvky pro připojení nabíječky (4) v krytu šroubováku (obr. C).
- Zapojte nabíječku do síťové zásuvky 230V AC.
- Odložte akumulátorový šroubovák na základnu (8) (obr. C).
- Na krytu šroubováku se rozsvítí červená dioda ukazatele nabití baterie (2) (obr. D) signalizující, že probíhá proces nabíjení.



Červená dioda ukazatele nabití baterie (2) (obr. D) bude svítit po celou dobu procesu nabíjení. Když bude baterie úplně nabitá, rozsvítí se všechny tři diody ukazatele nabití baterie (2) (obr. D).



Doba nabíjení akumulátoru nesmí překročit 8 hodin. V opačném případě může dojít k poškození akumulátorových článků.



Během procesu nabíjení se akumulátor velmi silně zahřívá. Nezkoušejte práci ihned po nabití – vyčkejte, dokud akumulátor nedosáhne pokojové teploty. Tím se zabrání poškození akumulátoru.

INDIKACE STAVU NABITÍ AKUMULÁTORU



Vrtáčka je vybavena indikátorem nabití akumulátoru (2). Tři diody signalizují úroveň nabití akumulátoru. Pro kontrolu stavu nabití akumulátoru postupujte následovně:

- Stisknete tlačítko indikátoru nabití akumulátoru (3) (obr. D).
- Pokud svítí všechny 3 diody indikátoru nabití, pak je úroveň nabití akumulátoru vysoká.
- Svícení 2 diod signalizuje částečné vybití.
- V případě, že svítí pouze 1 dioda, znamená to, že je akumulátor zcela vybitý a je nutno jej nabít.



OSVĚTLENÍ

Akumulátorový šroubovák je vybaven podsvícením pracoviště - osvětlením (7). Pokaždé, když stisknete tlačítko zapínače (5) se zapne osvětlení (7) pro lepší viditelnost na pracovišti. Osvětlení (7) se automaticky vypne po uvolnění přitlaku na tlačítko zapínače (5).



MONTÁŽ A VÝMĚNA PRACOVNÍCH NÁSTROJŮ

- Umístěte zvolený šroubovákový nástavec přímo do úchytu šroubováku (1).
- Přesvědčte se, zda byl nástavec vložen na doraz a zda je pevně upnut.
- Demontáž pracovního nářadí se provádí vyjmutím pracovního nástavce z pracovního sklíčidla (1).



Při používání krátkých šroubovákových nástavců nebo bitů je třeba použít přídatný adapter pro šroubovákové nástavce. Při zašroubovávání šroubů pomocí šroubováku se vždy doporučuje provést přípravný otvor.



BRZDA VŘETENE

Akumulátorový šroubovák je vybaven elektronikou brzdou pro zastavení vřetene ihned po uvolnění stisku na tlačítko zapínače. Brzda umožňuje přesné šroubování a vrtání díky tomu, že se vřeteno ihned po vypnutí přestane otáčet.

PROVOZ / NASTAVENÍ



ZAPÍNÁNÍ / VYPÍNÁNÍ

Zapnutí - stiskněte tlačítko zapínače (5).



Vypnutí - uvolněte přitlak na tlačítko zapínače (5).

Pokaždé, když stisknete tlačítko zapínače (5) zapne se osvětlení (7) pro lepší viditelnost na pracovišti.



SMĚR OTÁČENÍ DOPRAVA - DOLEVA

Pomocí přepínače pro volbu směru otáčení (6) lze zvolit směr otáčení vřetene (obr. E).

Otáčení doprava - nastavte přepínač pro volbu směru otáčení (6) úplně doprava.

Otáčení doleva - nastavte přepínač pro volbu směru otáčení (6) úplně doleva.

* * Je vyhrazena možnost, že poloha přepínače pro volbu směru otáčení ve vztahu k otáčení může být v některých případech jiná, než bylo popsáno. Řiďte se grafickým označením umístěným na přepínači nebo na tělese zařízení.

i Bezpečnou polohou je nastavení přepínače pro volbu směru otáčení do střední polohy (6), v které nemůže dojít k náhodnému spuštění elektrického nářadí:

- V této poloze nelze šroubovák spustit.
- V této poloze se provádí výměna vrtáků nebo nástavců.
- Před spuštěním se přesvědčte, zda je přepínač pro volbu směru otáčení (6) ve správné poloze.

! Směr otáčení se nesmí měnit, pokud se vrteno šroubovákem otáčí.

! V případě dlouhodobého vrtání při nízkých otáčkách vrteno hrozí přehřátí motoru. Je třeba dělat pravidelné přestávky v práci nebo nechat zařízení pracovat na maximálních otáčkách bez zatížení po dobu cca 3 min.

PÉČE A ÚDRŽBA

ČIŠTĚNÍ A ÚDRŽBA

- Doporučuje se čistit zařízení ihned po každém použití.
- K čištění nepoužívejte vodu ani jiné kapaliny, protože může dojít k poškození plastových součástí.
- K čištění zařízení použijte suchý hadřík.
- Pravidelně čistěte ventilační otvory v krytu šroubováku, aby nedocházelo k přehřátí zařízení.
- Uchovávejte zařízení vždy na suchém místě mimo dosah dětí.

i Veškeré závady je nutné nechat odstranit v autorizovaném servisu výrobce.

TECHNICKÉ PARAMETRY

JMENOVITÉ ÚDAJE

Akumulátorový šroubovák	
Parametr	Hodnota
Napětí akumulátoru	3,6V DC
Typ akumulátoru	Li-Ion
Kapacita akumulátoru	1300mAh
Otáčky při chodu naprázdno	200 min ⁻¹
Skříňdíllo pro upínání nástrojů	Šestihranné ¼" (6,35 mm)
Maximální točivý moment	5 Nm
Třída ochrany	II
Hmotnost (bez nabíječky)	0,37 kg
Rok výroby	2018

Nabíječka	
Parametr	Hodnota
Napájecí napětí	230V AC
Napájecí kmitočet	50Hz
Nabíjecí napětí	5,5V DC
Max. nabíjecí proud	300mA
Doba nabíjení	3 - 5 h
Třída ochrany	II
Hmotnost	0,07 kg
Rok výroby	2018

ÚDAJE O HLUKU A VIBRACÍCH

i Informace týkající se hluku a vibrací

Hladiny emise hluku, jako jsou hladiny emise akustického tlaku L_{pA} , hladiny akustického výkonu L_{wA} a nejistota měření K jsou uvedeny v návodu níže v souladu s normou EN 60745. Hodnoty vibrací a_h a nejistota měření K, označené v souladu s normou EN 60745-2-1, jsou uvedeny níže.

Uvedená v tomto návodu níže hladina vibrací byla změřena v souladu s postupem měření stanoveným normou EN 60745 a může být použita ke srovnávání elektrického nářadí. Lze ji také použít k předběžnému hodnocení expozice vibracím.

Uvedená hladina vibrací je reprezentativní pro základní použití elektrického nářadí. Bude-li elektrické nářadí použito k jinému účelu nebo s jinými pracovními nářadím a nebude-li dostatečným způsobem udržováno, může se hladina vibrací změnit. Výše uvedené

příčiny mohou způsobit navýšení expozice vibracím během celé doby provozu.

Pro přesné zhodnocení expozice vibracím je potřeba zohlednit období, kdy je elektrické nářadí vypnuto nebo když je zapnuto, ale nepoužíváno k práci. Tímto způsobem celková expozice vibracím může být mnohem nižší. Je třeba zavést dodatečná bezpečnostní opatření pro ochranu uživatele proti následkům vibrací, jako: údržba elektrického a pracovního nářadí, zabezpečení příslušné teploty rukou, vhodná organizace práce.

Hladina akustického tlaku: $L_{pA} = 66,68 \text{ dB(A)}$ $K = 3 \text{ dB(A)}$
 Hladina akustického výkonu: $L_{wA} = 77,68 \text{ dB(A)}$ $K = 3 \text{ dB(A)}$
 Hodnota zrychlení vibrací: $a_h = 0,833 \text{ m/s}^2$ $K = 1,5 \text{ m/s}^2$

OCHRANA ŽIVOTNÍHO PROSTŘEDÍ



Elektricky napájené výrobky nevyhazujte spolu s domácím odpadem, nýbrž je odevzdejte k likvidaci v příslušných závozech pro zpracování odpadu. Informace ohledně likvidace Vám poskytne prodejce nebo místní úřady. Použitá elektrická a elektronická zařízení obsahují látky škodlivé pro životní prostředí. Nerecyklovatelná zařízení představují potenciální nebezpečí pro životní prostředí a zdraví osob.



Akumulátory / baterie nevyhazujte do domovního odpadu, je zakázáno vyhazovat je do ohně nebo vody. Poškozené nebo opotřebované akumulátory řádně recykluje v souladu s platnou směrnicí týkající se akumulátorů a baterií.

Li-Ion

* Právo na provádění změn je vyhrazeno.

„Grupa Topex Spółka z ograniczoną odpowiedzialnością“ Spółka komandytowa se sídlem ve Varšavě, na ul. Pograniczna 2/4 (dále jen: „Grupa Topex“) informuje, že veškerá autorská práva k obsahu tohoto návodu (dále jen: „návod“), včetně mj. textu, použitých fotografií, schémat, výkresů a také jeho uspořádání, náleží výhradně firmě Grupa Topex a jsou právně chráněna podle zákona ze dne 4. února 1994, o autorských právech a právech příbuzných (sbírka zákonů z roku 2006 č. 90 položka 631 s pozdějšími změnami). Kopírování, zpracování, zveřejňování či modifikování celého návodu jakož i jeho jednotlivých částí pro komerční účely bez písemného souhlasu firmy Grupa Topex je přísně zakázáno a může mít za následek občanskoprávní a trestní stíhání.



PREKLAD PŮVODNÉHO

NÁVODU NA POUŽITIE

AKUMULÁTOROVÝ SKRUTKOVÁČ 58G151

UPOZORNĚNÍ: PŘEDTÝM, ACO ZAČNETE POUŽÍVAT ELEKTRICKÉ NÁŘADIE, JE POTREBNÉ SI POZORNE PŘEČÍST TENTO NÁVOD A USCHOVÁT HO NA DALŠÍE POUŽITIE.

DETAILNÉ BEZPEČNOSTNÉ PŘEDPISY

- Pri práci so skrutkovačom používajte prostriedky na ochranu sluchu. Vystavovanie sa hluku môže spôsobiť stratu sluchu.
- Zariadenie používajte s prídavnými rukovätami dodanými spolu s náradím. Strata kontroly nad náradím môže spôsobiť zranenie obsluhujúcej osoby.

DODATOČNÉ BEZPEČNOSTNÉ POKYNY PRE PRÁCU S AKUMULÁTOROVÝM SKRUTKOVÁČOM

- Skôr, ako začnete so skrutkovačom pracovať, dôkladne sa oboznámte s návodom na použitie.
- Skrutkovacie nástavce a vrtáky treba udržiavať v dobrom technickom stave. Vrtáky musia byť nabrusené. Vďaka tomu sa zníži zaťaženie vrtáka a zaručí jeho dlhšia životnosť.
- Používajte výlučne skrutkovacie nástavce a vrtáky odporúčané výrobcem.
- Je neprimerané akýmkoľvek spôsobom samostatne modifikovať skrutkovač alebo jeho príslušenstvo.
- Skrutkovač nepreťažujte. Nechajte náradie vykonávať svoju prácu. To zaručí menšie opotrebovanie skrutkovača a pracovného nástroja, zaručí väčšiu výkonnosť a životnosť zariadenia.

- Nepoužívajte napájací zdroj s poškodeným napájacím káblom. Takéto zariadenie treba opraviť alebo vymeniť.
- Povrch napájacieho zdroja a elektrického zariadenia vždy udržiavajte v čistote (bez špiny alebo prachu).
- Skôr, ako začnete vykonávať akékoľvek práce na skrutkovači (údržba, oprava), vždy od neho najprv odpojte napájací zdroj a napájací zdroj odpojte od siete.
- Akumulátor používaný v skrutkovači nepoužívajte na iné účely.
- Zariadenie sa nepokúšajte rozmontovať.
- Zariadenie nevystavujte pôsobeniu príliš vysokej teploty alebo vody.
- Keď sa skrutkovač dlhší čas nepoužíva, uschovajte ho na suchom a chladnom mieste.
- Skrutkovač nepoužívajte, ak ste skonštatovali poškodenie náteru alebo krytu zariadenia.
- Akumulátor nenechajte úplne vybitý. Ak sa zariadenie dlhšie nepoužíva, akumulátorovú jednotku z času na čas dobíjajte. Úplne vybitý akumulátor môže vytiecť.
- Akumulátory Li-Ion nevyhadzujte do ohňa alebo vody. Hroziť nebezpečenstvo výbuchu! Opatrovaný akumulátor by mal byť odovzdaný na zbernom mieste na recykláciu výrobkov tohto typu. Akumulátor nie je dovolené vyhadzovať do kontajnera s komunálnym odpadom.

DETAILNÉ BEZPEČNOSTNÉ PODMIENKY PRE POUŽITIE NABÍJAČKY

- Tento návod uschovajte. Obsahuje dôležité inštrukcie týkajúce sa bezpečnosti a používania nabíjačky.
- Skôr, ako začnete nabíjačku používať, prečítajte si všetky informácie z tohto návodu, ktoré sa jej týkajú, označenia na nabíjačke a na výrobku, pre ktoré je táto nabíjačka určená.
- Aby ste minimalizovali riziko prípadného fyzického zranenia, nabíjačku používajte výhradne na nabíjanie akumulátorov typu Li-Ion. Akumulátory iného typu môžu vybuchnúť a spôsobiť zranenie alebo materiálne škody.
- Nabíjačku nevystavujte pôsobeniu vlhkosti alebo vody.
- Používanie napájacích prvkov neodporúčaných alebo nepredávaných výrobcom nabíjačky môže spôsobiť riziko vzniku požiaru, zranenia alebo úrazu elektrickým prúdom.
- Ubezpečte sa, či nehrozí, že napájací kábel niekto pristúpi, či sa nenachádza v ceste alebo mu nehrozí iné nebezpečenstvo (napr. či nie je príliš silne natiahnutý).
- Nepoužívajte predlžovací kábel, ak to nie je absolútne nevyhnutné. Použitie nesprávneho predlžovacieho kábla môže spôsobiť riziko požiaru alebo úrazu elektrickým prúdom. Ak je nevyhnutné použitie predlžovacieho kábla, najprv sa uistite, či:
 - zásuvka predlžovacieho kábla pasuje ku kolíkom originálneho napájacieho kábla nabíjačky.
 - je predlžovací kábel v dobrom technickom stave.
- Nabíjačku nie je dovolené používať s poškodeným káblom alebo konektorom. Poškodenie musí byť odstránené kvalifikovanou osobou.
- Nepoužívajte nabíjačku, ktorá bola vystavená silnému nárazu, spadla alebo je iným spôsobom poškodená. Jej kontrolu, prípadne opravu zverte autorizovanej servisnej dielni.
- Nie je dovolené pokúšať sa rozoberať nabíjačku. Všetky opravy zverte autorizovanej servisnej dielni. Nesprávne vykonaná montáž nabíjačky môže spôsobiť úraz elektrickým prúdom alebo požiar.
- Pred začatím akejkoľvek činnosti súvisiacej s údržbou alebo čistením nabíjačky ju odpojte od siete elektrického napätia.



Keď sa nabíjačka nepoužíva, odpojte ju z elektrickej siete.

UPOZORNENIE! Zariadenie slúži na prácu v interiéri.

Napriek použitiu vo svojej podstate bezpečnej konštrukcie, používaniu bezpečnostných prostriedkov a dodatočných ochranných prostriedkov vždy existuje minimálne riziko úrazov pri prácach.

Akumulátory Li-Ion môžu vytiecť, zapáliť sa alebo vybuchnúť v prípade, že sa nahrejú na vysokú teplotu alebo sa zvaria. Nie je dovolené odkladať ich v aute počas horúcich a snežných dní. Akumulátory neotvárajte. Akumulátory Li-Ion obsahujú elektronické bezpečnostné zariadenia, ktoré v prípade poškodenia môžu spôsobiť, že akumulátor sa zapáli alebo vybuchne.

Vysvetlenie použitých piktogramov.



1



2



3



4



5



6



7



8



9

1. Prečítajte si návod na obsluhu, dodržiavajte výstrahy a bezpečnostné pokyny, ktoré sa v ňom nachádzajú.
2. Prečítajte si návod na obsluhu, dodržiavajte výstrahy a bezpečnostné pokyny, ktoré sa v ňom nachádzajú.
3. Používajte ochranné okuliare a chrániče sluchu.
4. Zabráňte prístupu detí do blízkosti zariadenia.
5. Chráňte pred dažďom.
6. Nádrie sa izoláciou druhej triedy.
7. Skôr, ako začnete vykonávať činnosť súvisiace s údržbou alebo opravou zariadenia, odpojte napájací kábel.
8. Používajte v interiéroch, chráňte pred vodou a vlhkosťou.
9. Nehádzajte do ohňa.

KONŠTRUKCIA A POUŽITIE

Akumulátorový skrutkovač možno používať spolu s rôznymi skrutkovacími nástavcami a bitmi rôznej dĺžky, ktoré majú upínanie so šesťhranným profilom a veľkosťou otvoru 6,35 mm (1/4"). Napriek tomu, že zariadenie je v zásade určené na použitie ako skrutkovač, pri ľahkých vrtáckých prácach (napr. vŕtanie pilotných otvorov) ho možno používať aj v spolupráci s nástavcami a vrtákmi, ktoré majú upínanie so šesťhranným profilom (6,35 mm).

Elektrické zariadenia na akumulátorový pohon, bez napájacieho kábla, sa s obľubou využívajú predovšetkým pri prácach súvisiacich so zariadeniami interiérov, úpravou interiérov, atď.

Elektrické náradie nepoužívajte v rozpore s účelom, na ktorý bolo vyrobené.

VYSVETLIVKY KU GRAFICKEJ ČASTI

Nasledujúce číslovanie sa vzťahuje na časti zariadenia zobrazené v grafickej časti tohto návodu.

1. Skľučovadlo nástroja
2. Indikátor nabitia akumulátora
3. Tlačidlo indikátora nabitia akumulátora
4. Otvor na pripojenie nabíjačky
5. Spinač
6. Prepínač smeru otáčania
7. Osvetlenie
8. Báza
9. Tlačidlo so západkou

*Obrázok a výrobok sa nemusia úplne zhodovať

OPIS POUŽITÝCH GRAFICKÝCH ZNAKOV



UPOZORNENIE



VÝSTRAHA



MONTÁŽ/NASTAVENIA



INFORMÁCIA

VYBAVENIE A PRÍSLUŠENSTVO

1. Nabíjačka - 1 ks
2. Skrutkovacie nástavce - 17 ks
3. Adaptér na skrutkovacie nástavce - 1 ks

PRED UVEDENÍM DO PREVÁDZKY



PRÍSLUŠENSTVO

Vybavenie skrutkovača bolo umiestnené vo vnútri bázy (8).



Ak chcete otvoriť bázu, stlačte tlačidlá so západkou (9) (obr. A) po oboch stranách bázy a zložte jej hornú časť. Ak chcete opäť zatvoriť bázu (8), zložte jej hornú časť na podstavec a počkajte, kým nezaznie výrazné zacvaknutie tlačidiel so západkou (9).



NABÍJANIE AKUMULÁTORA

Skrutkovač sa dodáva s čiastočne nabitým akumulátorom. Odporúča sa, aby prvé nabíjanie trvalo 5 hodín. Nabíjanie akumulátora treba vykonávať pri teplote okolia 4° C-40° C.



Štandardné nabíjanie:

- Konektor kábla nabíjačky vložte do otvoru na pripojenie nabíjačky (4) v kryte skrutkovača (obr. B).
- Nabíjačku pripojte do zásuvky elektrického prúdu 230V AC.
- Rozsvietenie sa červená dióda indikátora nabitia akumulátora (2) (obr. D) na plášti skrutkovača signalizujúca, že prebieha proces nabíjania.



Nabíjanie pri použití bázy:

- Konektor kábla nabíjačky vložte do otvoru na pripojenie nabíjačky (4) v plášti bázy (obr. C).
- Nabíjačku pripojte do zásuvky elektrického prúdu 230V AC.
- Akumulátorový skrutkovač odložte na bázu (8) (obr. C).
- Rozsvietenie sa červená dióda indikátora nabitia akumulátora (2) (obr. D) na plášti skrutkovača signalizujúca, že prebieha proces nabíjania.



Červená dióda indikátora nabitia akumulátora (2) (obr. D) bude rozsvietená počas celého procesu nabíjania. Keď je akumulátor úplne nabitý, rozsvietenie sa všetky tri diódy indikátora nabitia akumulátora (2) (obr. D).



Akumulátor by nemal byť nabíjaný dlhšie ako 8 hodín. Prekročenie tohto času môže spôsobiť poškodenie článkov akumulátora.



Počas nabíjania sa akumulátory veľmi silno nahrievajú. Nezačínajte pracovať hneď po nabíjaní – počkajte, kým teplota akumulátora neklesne na izbovú teplotu. To ochráni akumulátor pred poškodením.

SIGNALIZÁCIA STAVU NABITIA AKUMULÁTORA



Skrutkovač je vybavený indikátorom nabitia akumulátora (2). Tri diódy signalizujú hladinu nabitia akumulátora. Ak chcete skontrolovať stav nabitia akumulátora, je potrebné:

- Stlačiť tlačidlo indikátora nabitia akumulátora (3) (obr. D).
- Keď svietia všetky tri diódy, označuje to vysoký stupeň nabitia akumulátora.
- Ak svietia dve diódy, signalizuje to čiastočné vybitie.
- Keď svietí iba jedna dióda, znamená to, že akumulátor je vybitý a je potrebné ho nabíť.



OSVETLENIE

Akumulátorový skrutkovač je vybavený podsvietením miesta práce – osvetlenie (7). Každé stlačenie tlačidla spínača (5) spôsobí zapnutie osvetlenia (7) pre lepšiu viditeľnosť na mieste práce. Osvetlenie (7) sa vypína automaticky po uvoľnení tlaku na tlačidlo spínača (5).

MONTÁŽ A VÝMENA PRACOVNÝCH NÁSTAVCOV



- Umiestnite príslušný pracovný nástavec priamo do pracovného skľučovadla skrutkovača (1).



- Uistite sa, či ste nástavec vložili na doraz a či je dobre upevnený.
- Demontáž pracovného nástroja prebieha tak, že vyberiete pracovný nástavec z pracovného skľučovadla (1).



Pri používaní krátkych skrutkovacích nástavcov a bitov použite prídavný adaptér na skrutkovacie nástavce. Pri skrútkovaní skrutiek pomocou skrutkovača sa odporúča vždy najprv vyvrtáť pilotný otvor.

BRZDA VRETENA

Akumulátorový skrutkovač má elektronickú brzdu, ktorá vreteno zastaví okamžite po uvoľnení tlaku na tlačidlo spínača. Brzda zaisťuje presnosť skrútkovania a vrtania, pretože zabraňuje voľnému otáčaniu vretena po vypnutí.

PRÁCA / NASTAVENIA



ZAPÍJANIE / VYPÍJANIE

WZapíjanie - stlačte tlačidlo spínača (5).



Vypíjanie - uvoľníte tlak na tlačidlo spínača (5).

Každé stlačenie tlačidla spínača (5) spôsobí zapnutie osvetlenia (7) pre lepšiu viditeľnosť na mieste práce.



SMER OTÁČOK VPRAVO – VĽAVO

Pomocou prepínača smeru otáčok (6) sa volí smer otáčania vretena (obr. E).

Otáčanie doprava - prepínač smeru otáčok (6) nastavte do krajnej ľavej polohy.

Otáčanie doľava - prepínač smeru otáčok (6) nastavte do krajnej pravej polohy.

* Upozornenie: v niektorých prípadoch môže byť poloha prepínača smeru otáčok vzhľadom k otáčkom iná, ako je uvedené. Všímajte si grafické označenie umiestnené na prepínači alebo na kryte zariadenia.



Bezpečnou pozíciou je stredná poloha prepínača smeru otáčok (6), ktorá zabraňuje náhodnému uvedeniu elektrického náradia do pohybu:

- V tejto polohe sa skrutkovač nedá uviesť do pohybu.
- V tejto polohe sa vykonáva výmena vrtákov alebo nástavcov.
- Pred uvedením do pohybu skontrolujte, či je prepínač smeru otáčok (6) v správnej polohe.



Zmenu smeru otáčok nevykonávajte vtedy, keď je vreteno skrutkovača v pohybe.



Pri dlhotrvajúcom vrtaní pri nízkej rýchlosti otáčania vretena hrozí prehriatie motora. Pri práci dodržiavajte pravidelné prestávky alebo nechajte zariadenie pracovať naprázdno pri maximálnych otáčkach približne 3 minúty.

OŠETROVANIE A ÚDRŽBA



ČISTENIE A ÚDRŽBA

- Zariadenie sa odporúča čistiť hneď po každom jeho použití.
- Na čistenie nepoužívajte vodu ani iné kvapaliny. Mohli by poškodiť časti vyrobené z plastov.
- Zariadenie čistite suchou handričkou.
- Pravidelne čistite vetracie otvory v plášti skrutkovača, aby nedošlo k prehriatiu motora.
- Zariadenie vždy uskladňujte na suchom mieste mimo dosahu detí.

Akékoľvek poruchy musia byť odstránené autorizovaným servisom výrobcu.

TECHNICKÉ PARAMETRE

MENOVITÉ ÚDAJE

Akumulátorový skrutkovač	
Parameter	Hodnota
Napätie akumulátora	3,6V DC
Typ akumulátora	Li-Ion
Kapacita akumulátora	1300mAh

Rýchlosť otáčania pri behu naprázdno	200 min ⁻¹
Skľučovadlo na nástroje	Šesthranné 1/4" (6,35 mm)
Maximálny moment otáčania	5 Nm
Ochranná trieda	III
Hmotnosť (bez nabíjačky)	0,37 kg
Rok výroby	2018

Nabíjačka	
Parameter	Hodnota
Napájacie napätie	230V AC
Frekvencia napájania	50Hz
Nabíjacie napätie	5,5V DC
Max. prúd nabíjania	300mA
Čas nabíjania	3 - 5 h
Ochranná trieda	II
Hmotnosť	0,07 kg
Rok výroby	2018



ÚDAJE TÝKAJÚCE SA HLUCNOSTI A VIBRÁCIÍ

Informácie o hluku a vibráciách

Hladiny hluku, ako je hladina akustického tlaku L_{pA} , hladina akustického výkonu L_{WA} , a neistota merania K , sú uvedené v nasledujúcej časti návodu podľa normy EN 60745.

Hodnoty vibrácií a_h , a neistota merania K boli označené v súlade s normou EN 60745-2-1, ako je uvedené v nasledujúcej časti.

Hladina vibrácií uvedená nižšie v tomto návode bola nameraná meracím postupom špecifikovaným normou EN 60745 a možno ju použiť na porovnanie elektrických zariadení. Možno ju tiež použiť na predbežné hodnotenie expozície vibráciám.

Uvedená hladina vibrácií je reprezentatívna pre základné použitie elektrického náradia. Ak sa elektrické náradie používa na iné práce alebo s inými pracovnými nástrojmi, a tiež, ak nie je dostatočne udržiavané, hladina vibrácií sa môže zmeniť. Vyššie uvedené príčiny môžu spôsobiť zvýšenie expozície vibráciám počas celého obdobia práce.

Na presné ohodnotenie expozície vibráciám treba vziať do úvahy obdobia, kedy je elektrické náradie vypnuté alebo kedy je zapnuté, ale nepoužíva sa na prácu. Takto môže byť celková expozícia vibráciám značne nižšia. Treba zaviesť dodatočné bezpečnostné opatrenia na ochranu obsluhujúcej osoby pred následkami vibrácií ako: údržba elektrického náradia a pracovných nástrojov, zabezpečenie primeranej teploty rúk, správna organizácia práce.

Hladina akustického tlaku: $L_{pA} = 66,68 \text{ dB(A)}$ $K = 3 \text{ dB(A)}$

Hladina akustického výkonu: $L_{WA} = 77,68 \text{ dB(A)}$ $K = 3 \text{ dB(A)}$

Hodnota zrýchlení vibrácií: $a_h = 0,833 \text{ m/s}^2$ $K = 1,5 \text{ m/s}^2$

OCHRANA ŽIVOTNÉHO PROSTREDIA



Výrobky napájané elektrickým prúdom sa nesmú likvidovať spoločne s domácim odpadom, ale majú byť odovzdané na recykliáciu na určenom mieste. Informáciu o recykliácii poskytnie predajca výrobku alebo miestne orgány. Opotrebované elektrické a elektronické zariadenia obsahujú látky negatívne pôsobiace na životné prostredie. Zariadenie, ktoré nie je odovzdané na recykliáciu, predstavuje možnú hrozbu pre životné prostredie a ľudské zdravie.



Akumulátory / batérie neodhadzujte do domáceho odpadu, nemyhajte ich do ohňa alebo vody. Poškodené alebo opotrebované akumulátory odovzdajte na recykliáciu v súlade s aktuálnou smernicou o likvidácii akumulátorov a batérií.

Li-Ion

* Právo na zmenu vyhradené.

„Grupa Topex Spoločnosť s ograniczenou odpowiedzialnością Spółka komandytowa so sídlom vo Varšave, ul. Pogonizna 2/4 (ďalej iba „Grupa Topex“) informuje, že všetky autorské práva k obsahu tohto návodu (ďalej iba „Návod“), v rámci toho okrem iného k jeho textu, uvedeným fotografiam, nákresem, obrázkom a k jeho štruktúre, patria výhradne spoločnosti Grupa Topex a podliehajú právnej ochrane podľa zákona zo dňa 4. februára 1994, O autorských a obdobných právach (tj. Dz. U. (Zbierka zákonov Poľskej republiky) 2006 č. 90 položka 631 v znení neskorších zmien). Kopírovanie, spracovávanie, publikovanie, úprava tohto návodu ako celku alebo jeho jednotlivých častí na komerčné účely, bez písomného súhlasu spoločnosti Grupa Topex, sú prísne zakázané a môžu mať za následok občianskoprávne a trestnoprávne dôsledky.



PREVOD IZ VIRNIH NAVODIL BATERIJSKI VIJAČNIK 58G151

POZOR: PRED PRIČETKOM UPORABE ELEKTRIČNEGA ORODJA JE TREBA POZORNO PREBRATI SPODNJA NAVODILA IN JIH SHRANITI ZA NADALJNJO UPORABO.

SPECIFIČNI VARNOSTNI PREDPISI

- Med delom z vijačnikom je treba uporabljati protihrupno zaščito. Izpostavljenost na hrup lahko povzroči izgubo sluha.
- Orodje je treba uporabljati z dodatnimi ročajmi, priloženimi orodju. Izguba nadzora lahko povzroči telesne poškodbe uporabnika.

DODATNA VARNOSTNA NAVODILA ZA BATERIJSKI VIJAČNIK

- Pred delom z vijačnikom se je treba natančno seznaniti z navodili.
- Vijačne nastavke in svedre je treba hraniti v dobrem tehničnem stanju. Svedri morajo biti naostreni. To zmanjšanja obremenitev vijačnika in zagotovi njegovo povečano trajnost.
- Uporabljati je treba izključno vijačne nastavke in svedre, ki jih priporoča izdelovalec.
- Nedopustno je opravljanje kakršnih koli samodejnih poskusov modifikacije vijačnika ali njegovih pripomočkov.
- Vijačnika ni dovoljeno preobremenjevati. Treba je dovoliti orodju, da samo opravlja delo. To zagotavlja zmanjšanje obrabe vijačnika oz. delovnega orodja, zagotovi večji izkoristek delovanja in trajnost električnega orodja.
- Uporaba napajalnika s poškodovanim napajalnim kablom ni dovoljena. Tak napajalnik je treba popraviti ali zamenjati.
- Večno je treba skrbeti za čisto površino polnilnika in električnega orodja (brez sledov umazanije ali prahu).
- Pred kakršnim koli delom na vijačniku (vzdrževanje, popravilo) ga je treba vedno odklopiti od polnilnika, sam polnilnik pa iz omrežja.
- Baterije, ki se uporabljata z vijačnikom, ni dovoljeno uporabljati za druge namene.
- Razmontiranje orodja ni dovoljeno.
- Naprave ni dovoljeno izpostavljati na previsoko temperaturo ali vodo.
- Med daljšimi obdobji, ko vijačnik ni v rabi, ga je treba hraniti v hladnem in suhem mestu.
- Uporaba vijačnika v primeru, da se ugotovi odstop barv ali poškodba njegovega ohišja, ni dovoljena.
- Poskrbite, da ne pride do popolne izpraznitve baterije. V primeru, da orodje daljši čas ni v rabi, je treba baterijo polniti od časa do časa. Popolnoma izpraznjena baterija lahko izteka.
- Baterij Li-Ion ni dovoljeno metati v ogenj ali vodo. Lahko pride do eksplozije! Izrabljeno baterijo je treba oddati v reciklažo za to pooblaščenemu obratu. Baterije ni dovoljeno vreči v zabojnik z gospodinjskimi odpadki.

POSEBNI VARNOSTNI POGOJI ZA POLNILNIK

- Ta navodila je treba shraniti. Vsebujejo pomembne nasvete glede varnosti in uporabe polnilnika.
- Pred začetkom uporabe polnilnika je treba prebrati vse zadevne informacije, ki jih vsebujejo spodnja navodila, oznake na polnilniku in izdelku, za katerega je namenjen polnilnik.
- Polnilnik je treba uporabljati izključno za polnjenje baterij vrste Li-Ion, s čimer se zmanjša tveganje morebitne poškodbe telesa. Baterije druge vrste lahko eksplodirajo, povzročijo poškodbe telesa ali materialno škodo.
- Polnilnika ni dovoljeno izpostavljati vlagi ali vodi.
- Uporaba priključnih elementov, ki jih proizvajalec polnilnika ne priporoča ali prodaja, lahko povzroči požar, poškodbe telesa ali električni udar.

- Prepričati se je treba, da priključnega kabla ni mogoče pohoditi, da se ne nahaja na prehodu in mu ne grozi druga nevarnost (npr. prekomerno natezanje).
- Podaljšek naj se uporablja le takrat, ko je to zares potrebno. Uporaba neustreznega podaljška lahko povzroči požar ali električni udar. Če je uporaba podaljška nujna, se je treba prepričati, da:
 - je vtičnica podaljška združljiva z vtičem originalnega priključnega kabla polnilnika,
 - je podaljšek v dobrem tehničnem stanju.
- Uporaba polnilnika s poškodovanim kablom ali vtičem ni dovoljena. Poškodbo lahko odpravi kvalificirana oseba.
- Uporaba polnilnika, ki je bil podvržen močnemu udarcu, je padel ali bil na drug način poškodovan, ni dovoljena. Preverjanje in morebitno popravilo lahko opravi pooblaščen servisna delavnica.
- Odpiranje polnilnika ni dovoljeno. Vsa popravila je treba zaupati pooblaščenim servisnim delavnicam. Neustrezno opravljena montaža polnilnika lahko povzroči električni udar ali požar.
- Pred pričetkom kakršnih koli vzdrževalnih dejavnosti ali čiščenja je treba polnilnik izklopiti iz omrežja.



Uporaba električnega orodja, ki ni v skladu z njegovim namenom, ni dovoljena.

OPIS GRAFIČNIH STRANI

Spodnje oštevilčenje se nanaša na elemente orodja, ki so predstavljeni na grafičnih straneh pričujočih navodil.

1. Vpenjalo
2. Prikazovalnik napoljenosti baterije
3. Tipka prikazovalnika napoljenosti baterije
4. Vtičnica za priključek polnilnika
5. Vklonop stikalo
6. Preklopnik smeri vrtenja
7. Osvetlitev
8. Baza
9. Zatična tipka

* Obstajajo lahko razlike med sliko in izdelkom



Ko polnilnik ni v rabi, ga je treba izklopiti iz električnega omrežja

POZOR! Naprava je namenjena delu v notranjosti prostorov.

Navkljub uporabi varno zasnovane konstrukcije, varovalnih sredstev in dodatnih zaščitnih sredstev vedno obstaja tveganje poškodb med delom.

Baterije Li-Ion lahko iztečejo, se vžgejo ali eksplodirajo, če so segrete na visoko temperaturo ali v kratkem stiku. Ni jih dovoljeno hraniti v avtomobilih med vročimi in sončnimi dnevi. Baterije ni dovoljeno odpirati. Baterije Li-Ion vsebujejo zaščitne elektronske elemente, ki v primeru poškodbe lahko povzročijo vžig ali eksplozijo baterije.

Pojasnilo uporabljenih simbolov



1



2



3



4



5



6



7



8



9

1. Preberi navodila, upoštevaj v njih navedena varnostna opozorila in pogoje!
2. Preberi navodila, upoštevaj v njih navedena varnostna opozorila in pogoje!
3. Uporablajte zaščitna očala in zaščito proti hrupu.
4. Otrokom ne dopustite, da pridejo v stik z orodjem.
5. Varujte pred dežjem.
6. Naprava z izolacijo drugega razreda.
7. Pred pričetkom oskrbe ali popravi izklopiti napajalni kabl.
8. Uporablajte v notranjosti, varujte pred vodo in vlago.
9. Ne meči v ogenj.

ZGRADBA IN UPORABA

Baterijski vijačnik je mogoče uporabljati skupaj z nizom vijačnih nastavkov različnih dolžin, ki imajo šestkotna vpenjala s presekom

srednjega dela 6,35 mm (1/4"). Kljub temu, da je orodje v prvi vrsti namenjeno za delo kot vijačnik, ga je mogoče s šestkotnimi nastavki in svetri s presekom srednjega dela 6,35 mm uporabljati tudi za lažja vrtnalna dela (npr. vrtnanje pilotnih odprtin).

Električna orodja z baterijskim pogonom, brezžična, se še posebej izkažejo pri opravi, ki so neposredno povezana z opremljanjem notranjosti, adaptacijo prostorov ipd.

OPIS UPORABLJENIH GRAFIČNIH ZNAKOV



POZOR



OPOZORILO



NAMESTITEV/NASTAVITVE



INFORMACIJA

OPREMA IN PRIBOR

- | | |
|--------------------------------|----------|
| 1. Polnilnik | - 1 kos |
| 2. Vijačni nastavki | - 17 kos |
| 3. Adapter za vijačne nastavke | - 1 kos |

PRIPRAVA NA UPORABO



OPREMA

Oprema vijačnika se nahaja v bazi (8).



Za odprtje baze je treba pritisniti zatični tipki (9) (slika A) na obeh straneh baze in sneti njen gornji del. Za ponovno zaprtje baze (8) je treba namestiti njen gornji del na podstavek tako, da pride do slišnega klika zatičnih tipk (9).



POLNJENJE BATERIJE

Vijačnik je dostavljen z delno napolnjeno baterijo. Priporoča se, da prvo polnjenje traja 5 ur. Polnjenje baterije je treba izvajati v pogojih, ko je temperatura okolice 4° C-40° C.



Standardno polnjenje:

- Vtič kabla polnilnika vložite v vtič za priključek polnilnika (4) v ohišju vijačnika (slika B).
- Polnilnik priključite na omrežje 230V AC.
- Zasveti rdeča dioda prikazovalnika napolnitve baterije (2) (slika D) na ohišju vijačnika, ki signalizira, da poteka polnjenje.



Polnjenje za uporabo baze:

- Vtič kabla polnilnika vložite v vtič za priključek polnilnika (4) v ohišju baze (slika C).
- Polnilnik priključite na omrežje 230V AC.
- Baterijski vijačnik položite na bazo (8) (slika C).
- Zasveti rdeča dioda prikazovalnika napolnitve baterije (2) (rys. D) na ohišju vijačnika, ki signalizira, da poteka polnjenje.



Rdeča dioda prikazovalnika napolnitve baterije (2) (slika D) sveti med celotnim obdobjem polnjenja. Ko je baterija popolnoma

napolnjena zasvetiljo vse tri diode prikazovalnika napolnitve baterije (2) (slika D).



Baterije ni dovoljeno polniti nad 8 ur. Prekoračitev tega časa lahko povzroči poškodbo baterijskih celic.



Med polnjenjem se baterije močno segrevajo. Ne uporabljajte orodja takoj po polnjenju – počakajte, da baterija doseže sobno temperaturo. S tem se prepreči poškodovanje baterije.

SIGNALIZACIJA STANJA NAPOLNITVE BATERIJE



Vijačnik ima prikazovalnik napolnitve baterije (2). Tri diode signalizirajo raven napolnitve baterije. Za preverjanje stanja napolnitve baterije je treba:

- Pritisnite tipko prikazovalnika napolnitve baterije (3) (slika D).
- Svetenje vseh 3 diod signalizira visok nivo napolnitve baterije.
- Svetenje 2 diod signalizira delno izpraznjenje.
- Osvetlitev samo 1 diode kaže na izpraznitev baterije in na njegovo nujno polnjenje.



OSVETLITEV

Baterijski vijačnik je opremljen z lučko za osvetlitev delovnega mesta (7). Pritisk na vklopno stikalo (5) povzroči aktivacijo osvetlitve (7) za boljšo vidnost delovnega mesta. Osvetlitev (7) ugasne avtomatsko po sprostitvi pritiska na vklopnem stikalu (5).

MONTAŽA IN MENJAVA DELOVNIH ORODJI



- Namestite ustrezni delovni nastavek neposredno v vpenjalo vijačnika (1).
- Prepričajte se, da je nastavek položen do naslona in da je popolnoma pritrjen.
- Odstranitev delovnega orodja poteka tako, da vzamete delovni nastavek iz vpenjala (1).



Pri uporabi kratkih vijačnih nastavkov in bitov je treba uporabljati dodatni adapter za vijačne nastavke. Pri privijanju vijakov s pomočjo vijačnika se vedno priporoča izdelava pilotne odprtine.



ZAVORA VRETENA

Baterijski vijačnik ima elektronsko zavoro, ki zaustavi vreteno takoj po sprostitvi pritiska na vklopnem stikalu. Zavora zagotavlja natančno privijanje in vrtnje in ne dopušča prostega obračanja vretena po izklopu.

UPORABA / NASTAVITVE



VKLOP / IZKLOP

Vklop – pritisnite vklopno stikalo (5).



Izklop – sprostitve pritisk na vklopnem stikalu (5).

Pritisk na vklopno stikalo (5) povzroči aktivacijo osvetlitve (7) za boljšo vidnost delovnega mesta.

SMER VRTENJA V DESNO – LEVO



S pomočjo preklonika smeri obratov (6) se izbere smer vrtnje vretena (slika E).

Vrtnje v desno – nastavite preklonik (6) v skrajni levi položaj.

Vrtnje v levo – nastavite preklonik (6) v skrajni desni položaj.

* Treba je upoštevati, da je v nekaterih primerih položaj preklonika smeri vrtnje glede na obračanje lahko drugačen, kot je opisano.

Upoštevati je treba grafične oznake na prekloniku ali chišju orodja.



Varen položaj je srednji položaj preklonika smeri vrtnje (6), ki onemogoča naključen zagon električnega orodja.

- V tem položaju ni mogoče zagnati vijačnika.
- V tem položaju se opravlja menjava sredovr ali nastavkov.
- Pred uporabo je treba preveriti, ali je preklonik smeri vrtnje (6) v pravilnem položaju.



Menjave smeri vrtnje ni dovoljeno opravljati medtem, ko se vreteno vijačnika obrača.



Dolgotrajno vrtnje pri nizki vrtilni hitrosti vretena lahko povzroči pregretje motorja. Vrtnje je treba občasno prekiniti ali omogočiti, da naprava deluje na maksimalnih obratih brez obremenitve približno 3 minute.

VZDRŽEVANJE IN HRAMBA

ČIŠČENJE IN HRAMBA

- Priporoča se čiščenje orodja neposredno po vsaki uporabi.
 - Za čiščenje ni dovoljeno uporabljati vode in drugih tekočin, saj lahko poškodujejo dele, izdelane iz umetnih snovi.
 - Napravo je treba čistiti s pomočjo suhega kosa tkanine.
 - Redno je treba čistiti prežračevalne reže v ohišju vijačnika, da se prepreči pregrevanje motorja.
 - Napravo je treba hraniti na suhem mestu in zunaj dosega otrok.
- Vse napake mora odpraviti pooblaščen servis proizvajalca.

TEHNIČNI PARAMETRI

NAZIVNI PODATKI

Baterijski vijačnik	
Parameter	Vrednost
Napetost baterije	3,6V DC
Vrsta baterije	Li-Ion
Kapaciteta baterije	1300mAh
Vrtilna hitrost v jalovem teku	200 min ⁻¹
Vpenjalo	Šestkotno ¼" (6,35 mm)
Največji vrtilni moment	5 Nm
Razred zaščite	III
Teža (brez polnilnika)	0,37 kg
Leto izdelave	2018

Polnilnik	
Parameter	Vrednost
Napetost napajanja	230V AC
Frekvenca napajanja	50Hz
Napetost polnjenja	5,5V DC
Maks. tok polnjenja	300mA
Čas polnjenja	3 - 5 h
Razred zaščite	II
Teža	0,07 kg
Leto izdelave	2018



PODATKI O HRUPU IN VIBRACIJAH

Informacije o hrupu in vibracijah

Ravni oddajenega hrupa, kot npr. raven oddajenega zvočnega pritiska L_{pA} ter raven zvočne moči L_{wA} in netočnost meritve K, so navedeni v navodilih v skladu s standardom EN 60745.

Stopnja vibracij a_h in netočnost meritve K so določeni v skladu s standardom EN 60745-2-1, navedenim spodaj.

V teh navodilih navedena stopnja vibracij je bila izmerjena v skladu s postopkom meritve, navedenim v standardu EN 60745, in se lahko uporablja za primerjavo električnih orodij. Uporabljati jo je mogoče tudi za predhodno oceno izpostavljenosti na vibracije.

Navedena raven vibracij je reprezentativna za osnovno uporabo električnega orodja. Stopnja vibracij se lahko spremeni, če se električno orodje uporablja za druge namene ali z drugimi delovnimi orodji in tudi, če ni ustrezno vzdrževano. Zgoraj navedeni vzroki so lahko razlog za povečanje izpostavljenosti na vibracije tekom celotnega delovnega obdobja.

Za natančno oceno izpostavljenosti na vibracije je treba upoštevati obdobja, ko je električno orodje izklopljeno oziroma je vključeno, vendar se ne uporablja za delo. Na ta način se lahko izkaže, da je skupna izpostavljenost na vibracije znatno nižja. Za zavarovanje uporabnika pred učinki vibracij je treba izvesti dodatne varnostne ukrepe, npr.: vzdrževanje električnega orodja in delovnega pribora, poskrbeti je treba za ustrezno temperaturo rok, ustrezno organizirati delo.

Stopnja zvočnega pritiska: $L_{pA} = 66,68 \text{ dB(A)}$ $K = 3 \text{ dB(A)}$

Stopnja zvočne moči: $L_{wA} = 77,68 \text{ dB(A)}$ $K = 3 \text{ dB(A)}$

Stopnja vibracij: $a_h = 0,833 \text{ m/s}^2$ $K = 1,5 \text{ m/s}^2$

VAROVANJE OKOLJA



Električno napajanih izdelkov ni dovoljeno mešati z gospodinjstskimi odpadki, ampak jih morajo odstraniti ustrezne službe. Podatki o službah za odstranitev odpadkov so na voljo pri prodajalcu ali lokalnih oblasteh. Izrabljeno električno in elektronsko orodje vsebuje okolju škodljive snovi. Orodje, ki ni oddano v reciklažo, predstavlja potencialno nevarnost za okolje in zdravje ljudi.



Akumulatorjev/baterij ni dovoljeno deponirati v gospodinjstske odpadke, jih večji v ogelni ali vodi. Paskodovane ali izrabljene baterije je treba oddati v predelavo v skladu s trenutnimi predpisi v zvezi z recikliranjem baterij in akumulatorjev.

* Pridržana pravica do izvajanja sprememb.

„Grupa Topex Spółka z ograniczoną odpowiedzialnością“ Spółka komandytowa s sedežem v Varšavi, ul. Pograniczna 2/4 (v nadaljevanju „Grupa Topex“), sporoča, da so vse avtorske pravice v zvezi z vsebino teh navodil (v nadaljevanju „Navodila“), med drugim v zvezi z besedili, shemami, risbami, kakor tudi sestavo, izključna last Grupa Topex in so predmet zakonske zaščite v skladu z zakonom z dne 4. februarja 1994 o avtorskih pravicah in intelektualni lastnini (Uz. L. 2006 št. 90/631 s kasnejšimi spremembami). Kopiranje, obdelava, objava in spreminjanje Navodil v komercialne namene kot tudi njihovih posameznih elementov, je brez pisne odobritve Grupa Topex strogo prepovedano in lahko privede do civilne in kazenske odgovornosti.



ORIGINALIOS INSTRUKCIJOS VERTIMAS AKUMULIATORINIS SUKTUVAS 58G151

DĖMESIO: PRIEŠ NAUDODAMI ĮRANKĮ, ATIDŽIAI PERSKAITYKITE ŠIĄ INSTRUKCIJĄ IR IŠSAUGOKITE JĄ TOLIMESNIAM NAUDOJIMUI.

PAGRINDINĖS DARBO SAUGOS Taisyklės

- Dirbdami su akumulatoriiniu suktuvu užsidėkite **klausos organų** ir akių apsaugos priemones. *Dėl triukšmo gali sutrikti klausos.*
- Įrankį naudokite su papildomomis rankenomis, esančiomis elektrinio įrankio komplekte. *Nesuvaldytas įrankis gali sužaloti dirbantįjį.*

PAPILDOMOS DARBO SAUGOS SU AKUMULIATORINIUKTUVU Taisyklės

- Prieš pradėdami naudotis suktuvu, atidžiai perskaitykite šią instrukciją.
- Prižiūrėkite sukimo antgalius ir grąžtus, jie turi būti tinkamos techninės būklės. Grąžtai turi būti aštrūs, dėl to sumažėja suktuvui tenkanti apkrova Ir užtikrinamas patvarumas bei prailginamas jo naudojimo laikas.
- Naudokite tik gamintojo rekomenduojamus sukimo antgalius ir grąžtus.
- Draudžiama savavališkai keisti suktuvo konstrukciją, perdaryti darbinius priedus.
- Neviršykite suktuvui leidžiamos apkrovos. Leiskite pačiam įrankiui atlikti darbą. Taip apsaugosite suktuvą ir jo darbinį nuo susidėvėjimo, užtikrinsite veiksmingesnį darbą ir užtikrinsite ilgesnį suktuvo naudojimo laiką.
- Nenaudokite įkroviklio su pažeistu laidu. Tokį įrenginį reikia sutaisyti arba pakeisti nauju.
- Įkroviklis ir elektrinis įrankis turi būti švarūs (pašalinkite purvo arba dulkių pėdsakus).
- Prieš imantis, bet kokių veiksmų su suktuvu (atliekant aptarnavimo arba valymo darbus), jį reikia išjungti iš įkroviklio, o patį įkroviklį iš elektros įtampos tinklo.
- Suktuvui skirtu akumulatoriumi nenaudokite kitiems tikslams.



- Nemėginkite įrankio ardyti patys.
- Saugokite įrankį nu aukštos temperatūros ir vandens poveikiu.
- Jeigu suktuvu nesinaudojate ilgesnį laiką, laikykite jį vėsioje ir sausoje vietoje.
- Nenaudokite suktuvo pastebėję jo korpuso pažeidimą arba spalvos pakitimus.
- Venkite visiško akumulatoriumi išsikrovimo. Jeigu įrankio nenaudojate ilgesnį laiką tarpą, jo akumulatoriumi, kas tam tikrą laiką reikia įkrauti. Dėl visiško išsikrovimo akumulatoriumi gali išsilieti.
- Nemeskite Li-Ion akumulatorių ir ugnį arba vandenį. Sprogimo pavojus! Susidėvėjęs akumulatorių reikia atiduoti į specialų, šiems gaminiams skirtą surinkimo punktą. Nemeskite akumulatoriumi ir buitiniams atliekoms skirtą konteinerį.

DETALIOS SAUGAUS NAUDOJIMOSI ĮKROVIKLIU Taisyklės

- Išsaugokite šią instrukciją. Joje yra svarbios darbo saugos ir naudojimosi įkrovikliu instrukcijos.
- Prieš pradėdami naudoti įkroviklį perskaitykite visą šioje instrukcijoje esančią informaciją, susipažinkite su simboliais ant įkroviklio ir gaminio, kuriam jis yra skirtas.
- Siekiant sumažinti kūno sužalojimo pavojų, įkroviklį galima naudoti tik ličio jonų akumulatoriumi įkrovimui. Kito tipo akumulatoriumi gali sprogti ir sužaloti dirbantįjį arba tapti materialinės žalos priežastimi.
- Saugokite įkroviklį nuo drėgmės bei vandens.
- Įkroviklio gamintojo nerekomenduojamų arba netiekiamų prijungimo elementų naudojimas kelia gaisro, kūno sužalojimo arba elektros smūgio pavojų.
- Būtina patikrinti ar nėra pavojaus užminti elektros laidą, t.y., jis neištiestas praejime, nėra pavojaus kitaip jį pažeisti (pvz., pernelyg stipriai įtemptus).
- Jeigu nebūtina, nenaudokite ilgutuvu. Netinkamo ilgutuvu naudojimas kelia gaisro ir elektros smūgio pavojų. Jeigu ilgutuvą naudoti būtina, tai visų pirma reikia įsitikinti ar:
 - ilgutuvu lizdas tinka įkroviklio originaliam elektros laido kištukui
 - ilgutuvu techninė būklė yra gera.
- Nenaudokite įkroviklio su pažeistu laidu ar kištuku. Gedimus gali pašalinti tik kvalifikuotas asmuo.
- Nenaudokite po stipraus smūgio, numesto ar kitu būdu apgadinto įkroviklio. Įkroviklio patikrinimas, o prireikus ir remontas turi būti atliekamas autorizuotoje remonto dirbtuvėje.
- Neardykite įkroviklio patys. Bet kokius remonto darbus patikėkite autorizuotos remonto dirbtuvės meistrams. Neteislingai surinkus įkroviklį kyla elektros smūgio arba gaisro pavojus.
- Prieš atliekant bet kokius įkroviklio aptarnavimo arba valymo darbus, jį reikia išjungti iš elektros įtampos tinklo.

Nenaudojamą įkroviklį išjunkite iš elektros įtampos tinklo.

DĖMESIO! Įrenginiu galima naudotis tik patalpoje.

Nepaisant saugios įrankio konstrukcijos, apsauginių ir papildomų apsaugos priemonių naudojimo, visada, darbo metu išlieka sužalojimų pavojus.

Dėl trumpo jungimosi arba jeigu ličio jonų akumulatoriumi labai įkaista, jis gali išstėkti, užsidegti ar sprogti. Nelaiykite jo automobilyje karštomis, saulėtomis dienomis. Neardykite akumulatoriumi. Ličio jonų akumulatoriai turi apsauginius įrengimus, kuriuos pažeidus, jie gali užsidegti arba sprogti.

Naudojamų grafinių ženklų paaiškinimas.



1



2



3



4



5



6



7



8



9

1. Perskaitykite aptarnavimo instrukciją, atkreipkite dėmesį ir laikykitės visų joje esančių perspėjimų bei saugos nuorodų.
2. Perskaitykite aptarnavimo instrukciją, atkreipkite dėmesį ir laikykitės visų joje esančių perspėjimų bei saugos nuorodų.
3. Naudokite apsauginius akinius ir ausines.
4. Prie įrenginio neleiskite vaikų.
5. Saugokite nuo lietaus.
6. Įrenginys turi antizoliacijos klase.
7. Prieš atlikdami bet kokius aptarnavimo arba valymo darbus išjunkite iš elektros įtampos tinklo.
8. Naudokite patalpų viduje, saugokite nuo vandens ir drėgmės.
9. Nemeskite į ugnį.

KONSTRUKCIJA IR PASKIRTIS

Akumuliatorinį suktuvą galima naudoti su daugeliu skirtingo ilgio sukimo bei kitų antgalių, turinčių šešiakampius tvirtinimo kotus, kurių skersmuo yra 6,35 mm, (1/4"). Nors įrankis iš esmės skirtas naudoti kaip suktuvus, su antgaliais ir grąžtais, kurių koto skersmuo yra (6,35 mm), jį galima naudoti ir nesudėtingiems gręžimo darbams (pvz., parengiamųjų skylių gręžimui).

Akumuliatoriumi varomi elektriniai įrankiai (be laido) ypatingai naudingi įvairiems vidaus, patalpų apdailos darbams ir pan.



Draudžiama elektrinį įrankį naudoti ne pagal paskirtį.

GRAFINIŲ PUSLAPIŲ APRAŠYMAS

Numeriais pažymėti įrankio elementai atitinka šios instrukcijos grafiniuose puslapiuose pavaizduotus elementus.

1. Darbinių priedų tvirtinimo griebtuvas
2. Akumuliatoriaus įkrovimo lygio rodiklis
3. Akumuliatoriaus įkrovimo lygio rodklio mygtukas
4. Įkroviklio prijungimo lizdas
5. Jungiklis
6. Sukimosi krypties keitimo jungiklis
7. Apšvietimas
8. Įkrovimo stotelė
9. Tvirtinimo mygtukas

* Paveikslas ir gaminyje gali skirtis

PANAUDOTŲ GRAFINIŲ ŽENKLŲ APRAŠYMAS



DĖMESIO



ĮSPĖJIMAS



MONTAVIMAS IR NUSTATYMAI



INFORMACIJA

KOMPLEKTAVIMAS IR PRIEDAI

1. Įkroviklis - 1 vnt.
2. Sukimo antgaliai - 17 vnt.
3. Sukimo antgalių jungtis - 1 vnt.

PASIRUOŠIMAS DARBUI



ĮRANGA

Suktuvo priedai yra įkrovimo stotelės (8) viduje.



Norėdami atidaryti įkrovimo stotelę, paspauskite abejose jos pusėse esančius tvirtinimo mygtukus (9) (pav. A). Norėdami vėl uždaryti įkrovimo stotelę (8), viršutinę jos dalį ant pagrindo uždėkite taip, kad atlikę šį veiksmą išsigurtumėte tvirtinimo mygtukų spragtelėjimą (9).



AKUMULIATORIAUS ĮKROVIMAS

Gręžtuvas – suktuvas yra tiekiamas su dalinai įkrautu akumuliatoriumi. Patariame, pirmą kartą akumuliatorių krauti 5 valandas. Akumuliatorių kraukite aplinkoje, kurioje vyrauja nuo 4° C iki 40° C temperatūra.



Standartinis įkrovimas:

- Įkroviklio laido kištuką įstatykite į įkroviklio prijungimo lizdą (4), esantį suktuvo korpusė (pav. B).
- Įkroviklį įjunkite į elektros įtampos tinklą 230V AC.
- Užsidega raudonas akumuliatoriaus įkrovimo lygio diodas (2) (pav. D), esantis suktuvo korpusė, tai reiškia, kad vyksta įkrovimo procesas.



Įkrovimas naudojant įkrovimo stotelę:

- Įkroviklio laido kištuką įstatykite į įkroviklio prijungimo lizdą (4), esantį įkrovimo stotelės korpusė (pav. C).
- Įkroviklį įjunkite į elektros įtampos tinklą 230V AC.
- Padėkite suktuvą ant įkrovimo stotelės (8) (pav. C).
- Užsidega raudonas akumuliatoriaus įkrovimo lygio diodas (2) (pav. D), esantis suktuvo korpusė, tai reiškia, kad vyksta įkrovimo procesas.



Raudonas, akumuliatoriaus įkrovimo lygio diodas (2) (pav. D), dega viso įkrovimo proceso metu. Akumuliatoriui įsikrovus pilnai, užsidega visi trys akumuliatoriaus įkrovimo lygio diodai (2) (pav. D).



Akumuliatoriaus negalima krauti ilgiau nei 8 valandas. Dėl ilgesnio nei rekomenduojama įkrovimo laiko akumuliatoriaus kontaktai gali sugesti.



Įkrovimo metu akumuliatorius labai įkaista. Nedirbkite iškart po įkrovimo, palaukite kol akumuliatorius atvės (pasieks kambario temperatūrą). Taip apsaugosite akumuliatorių nuo gedimo.

AKUMULIATORIAUS ĮKROVIMO LYGIO RODIKLIS



Suktuvas turi akumuliatoriaus įkrovimo lygio rodklį (2). Trys diodai rodo akumuliatoriaus įkrovimo lygį. Norint patikrinti akumuliatoriaus įkrovimo lygį reikia:

- paspausti akumuliatoriaus įkrovimo lygio rodklio mygtuką (3) (pav. D);
- jeigu šviečia visi trys diodai reiškia, kad akumuliatorius pilnai įkrautas;
- šviečiantys 2 diodai reiškia, kad akumuliatorius dalinai išsikrovęs;
- šviečiantis 1 diodas įspėja, kad akumuliatorius išsikrovęs ir jį būtina įkrauti.



APŠVIETIMAS

Akumuliatorinis suktuvas turi darbo vietos apšvietimo funkciją – apšvietimas (7). Dėl geresnio matomumo darbo vietoje, kaskart paspaudus įjungimo mygtuką įsijungia (5) ir apšvietimas (7). Šviesa (7) užgesa automatiškai, vos tik atleidžiamas įjungimo mygtukas (5).

DARBINIŲ PRIEDŲ TVIRTINIMAS IR KEITIMAS

- Pasirinkto darbinio priedo kotą įstatykite į suktuvo griebtuvą (1).
 - Įsitikinkite, kad antgalio kotą įstatėte iki galo ir gerai pritvirtinote.
 - Norėdami išimti darbinį priedą, ištraukite jį iš griebtuvo (1).
- Tvirtinant trumpus sukimo antgalius ar grąžtus, reikia naudoti papildomą magnetinį laikiklį (pailginimui). Patariame, prieš sukdamai varžtus, visų pirma pasidarykite paruošiamąsias angas.

SUKLIO STABDYS

Akumulatoriniame suktuve yra elektroninis stabdys, kuris tuojau pat sustabdo suklij, vos tik atleidžiamas įjungimo mygtukas. Tai užtikrina tikslių varžto įsukimo ir gręžimo gylį (neleidžia įsukti pernelyg giliai) ir sustabdo suklij sukimaši paleidus jungiklį.

DARBAS IR NUSTATYMAI

ĮJUNGIMAS IR IŠJUNGIMAS

Įjungimas – paspauskite įjungimo mygtuką (5).

Išjungimas – palėiskite įjungimo mygtuką (5).

Kiekvieną kartą, paspaudus įjungimo mygtuką (5) įsijungia ir apšvietimas (7), apšviečiantis darbo vietą.

SUKIMO KRYPTIS Į DEŠINĘ – KAIRE

Sukimo krypties keitikliu (6) nustatoma suklio sukimosi kryptis (pav. E).

Sukimas į dešinę – jungiklį (6) pastumkite iki galo į kairę.

Sukimas į kairę – jungiklį (6) pastumkite iki galo į dešinę.

* Perspėjame, kad išimtiniais atvejais jungiklio padėtis, nustatant sukimo kryptį gali skirtis nuo aprašytos. Atkreipkite dėmesį į grafinius ženklus, esančius ant jungiklio arba įrenginio korpuso.

Sukimosi krypties jungiklis (6), nustatytas ties viduriu, apsaugo nuo atsiktinio, elektrinio įrankio įsijungimo:

- nustačius šia padėtimi suktuvus neįsijungia;
- nustačius šia padėtimi keičiami grąžtai arba antgaliai;
- prieš įjungiant reikia patikrinti ar sukimosi krypties jungiklis (6) nustatytas reikiama padėtimi.

Negalima keisti sukimosi krypties, kai suktuvo suklys sukasi.

Ilgą laiką gręžiant mažais sukiais variklis gali perkaisti. Dirbti reikia su pertraukomis arba kas tam tikrą laiką tarpą leisti įrankiui dirbti maksimaliais sukiais be apkrovos, apytikriai 3 min.

APTARNAVIMAS IR PRIEŽIŪRA

VALYMAS IR SANDĖLIAVIMAS

- Patariame, įrankį išvalykite po kiekvieno naudojimosi juo.
 - Nenaudokite jokių švaros priemonių bei tirpiklių, kadangi jie gali pažeisti detales, pagamintas iš dirbtinių medžiagų.
 - Gręžtuvą - suktuvą valykite sausu audiniu.
 - Reguliariai valykite variklio korpusė esančias ventilacijos angas, taip apsaugosite įrankį nuo perkaitimo.
 - Įrankį visada laikykite sausoje, vaikams neprieinamoje vietoje.
- Visų rūšių gedimai turi būti šalinami autorizuotose gamintojo remonto dirbtuvėse.

TECHNINIAI DUOMENYS

NOMINALŲS DUOMENYS

Akumulatorinis suktuvus	
Dydis	Vertė
Akumulatoriaus įtampa	3,6V DC
Akumulatoriaus tipas	Li-Ion
Akumulatoriaus talpa	1300mAh
Sukimosi greitis be apkrovos	200 min ⁻¹
Darbinis priedų griebtuvo skersmuo	Šešiakampis 1/4" (6,35mm)
Sukimo momento reguliavimo ribos	5 Nm
Apsaugos klasė	III

Svoris (be įkroviklio)	0,37 kg
Gamybos data	2018

Įkroviklis	
Dydis	Vertė
Tinklo įtampa	230V AC
Dažnis	50Hz
Įkrovimo įtampa	5,5V DC
Maksimali įkrovimo srovė	300mA
Įkrovimo laikas	3 - 5 h
Apsaugos klasė	II
Svoris	0,07 kg
Gamybos data	2018

GARSO IR VIBRACIJOS DUOMENYS

Informacija apie triukšmą ir vibraciją

Duomenys apie skleidžiamą triukšmą lygį, pavyzdžiui, garso slėgio lygį L_{pA} ir garso galios lygį L_{WA} bei matavimų paklaidas K yra pateikti žemiau esančiose nuorodose, pagal standartą EN 60745. Vibracijos pagreičio vertė a_{h1} ir matavimo paklaidos K nustatytos pagal standartą EN 60745-2-1, žr. žemiau.

Šioje instrukcijoje nurodytas vibracijos lygis buvo išmatuotas pagal standarte EN 60745 nurodytas matavimo procedūras ir gali būti naudojamas įrankių palyginimui. Jis taip pat gali būti naudojamas ir preliminariam vibracijos poveikio vertinimui.

Nurodytas vibracijos lygis yra pakankamai tikslus, kai šis įrankis naudojamas pagal paskirtį. Jeigu elektrinis įrankis bus naudojamas kitiems tikslams arba su kitokiais nei nurodyta darbiniais priedais taip pat nebus tinkamai prižiūrinami, vibracijos lygis gali pasikeisti. Dėl minėtų priežasčių, vibracijos lygis, viso darbo metu gali būti didesnis nei nurodyta.

Norint tiksliai įvertinti vibracijos poveikį, reikia atsižvelgti į momentus, kai įrankis išjungtas arba kai jis yra įjungtas, bet nenaudojamas darbu (veikia be apkrovos). Tokiu būdu, bendra nurodyta vertė gali būti daug mažesnė. Siekiant apsaugoti vartotoją nuo vibracijos poveikio pasekmių, būtina imtis papildomų saugos priemonių, pvz., prižiūrėti įrankį ir darbinis priedus, užtikrinti tinkamą rankų temperatūrą, teisingai organizuoti darbą.

Garso slėgio lygis: $L_{pA} = 66,68dB(A)$ K = 3 dB(A)

Garso galios lygis: $L_{WA} = 77,68dB(A)$ K = 3 dB(A)

Vibracijos pagreičio vertė: $a_{h1} = 0,833m/s^2$ K = 1,5 m/s²

APLINKOS APSAUGA

Elektrinių gaminių negalima išmesti kartu su buitės atliekomis, juos reikia atiduoti į atitinkamą atliekų perdavimo įmonę. Informacijos apie atliekų perdavimo krepšius ir pardavėjų arba vietos valdžios institucijas. Susidėvėję elektriniai ir elektroniniai prietaisai turi gamtai kenksmingus medžiagas. Antriniams perdėjimui neatduoti prietaisai kelia pavojų aplinkai ir žmonių sveikatai.

Akumuliatorių / baterijų negalima mesti kartu su kitomis buitinėmis atliekomis taip pat negalima mesti į ugnį arba vandenį. Sugedusius arba išsiviekojusius akumulatorius reikia atiduoti perdėjimui, pagal direktyvos nuostatas, dėl akumuliatorių ir baterijų utilizavimo.

Li-Ion

* Pasilikame teisę daryti pakeitimus.

„Grupa Topex Spółka z ograniczoną odpowiedzialnością“ Spółka komandytowa (toliau: „Grupa Topex“), kurios buveinė yra Varšuvoje, ul. Pograniczna 2/4 informuoja, kad visos šios instrukcijos (toliau: „instrukcija“) autorinės teisės, tai yra šioje instrukcijoje esantis tekstas, nuotraukos, schemos, paveikslai bei jų išdėstymas priklauso tik Grupa Topex ir yra saugomos pagal 1994 metais, vasario 4 dieną, dėl autorių ir greituolių teisių apsaugos, priimtą įstatymą (t.y. nuo 2006 metų įsigaliojęs įstatymas Nr. 90, vėliau 431 su įstatymo pakeitimais). Neturint raštinio Grupa Topex sutikimo kopijuoti, perdaryti, skelbti spaudoje, keisti panaudojami komerciniams tikslams visą ar atskiras instrukcijos dalis yra griežtai draudžiama bei gresia civilinė ar baudžiamoji atsakomybė.



INSTRUKCIJU TULKOJUMS NO ORIĢINĀLVALODAS AKUMULATORA SKRŪVGRIEZIS 58G151

PIEZĪME: PIRMS IERĪCES LIETOŠANAS UZSĀKŠANAS NEPIECIEŠAMS UZMANĪGI IZLASĪT ŠO INSTRUKCIJU UN SAGLABĀT TO.

SPECIĀLIE DROŠĪBAS NOTEIKUMI

- Darba laikā ar skrūvgriezi uzlikt dzirdes aizsargus. *Troksnis var sekmēt dzirdes zudumu.*
- Ierīce ir jālieto kopā ar piegādātiem papildu rokturiem. *Kontroles zudums var izraisīt operatora ķermeņa bojājumus.*

PAPILDU NORĀDĪJUMI PAR AKUMULATORA SKRŪVGRIEŽA DROŠĪBU

- Pirms lietošanas uzsākšanas ir jāiepazīstas ar šo instrukciju.
- Skrūvgrieža uzgaļi un urbjī ir jāuztur labā tehniskā stāvoklī. Urbjiem ir jābūt uzasinātiem. Tas ļaus samazināt skrūvgrieža slodzi un nodrošināt tā lielāku izturību.
- Jāizmanto tikai ražotāja ieteiktie skrūvgrieža uzgaļi un urbjī.
- Aizliegts patvaļīgi veikt jebkādas skrūvgrieža vai to piederumu modifikācijas.
- Nedrīkst pārslēgt skrūvgriezi. Jāļauj, lai ierīce pati veiktu darbu. Tas samazinās skrūvgrieža un darbinstrumentu nolietojanos, nodrošinās ierīces lielāku produktivitāti un izturību.
- Nedrīkst lietot lādētāju ar bojātu barošanas vadu. Šāda ierīce ir jāsalabo vai jānomaina.
- Vienmēr jāuztur tīrībā lādētāja un ierīces virsmas (bez netīrumu vai putekļu pēdām).
- Pirms veikt jebkādas darbības ar ierīci (apkope, remonts), vienmēr jāatslēdz ierīce no lādētāja, bet lādētājs – no elektrotīkla.
- Skrūvgrieža akumulatoru nedrīkst izmantot citiem mērķiem.
- Nedrīkst mēģināt izjaukt ierīci.
- Nedrīkst pakļaut ierīci pārāk augstas temperatūras un ūdens iedarbībai.
- Ilgākā laika posmā, kad skrūvgriezis netiek izmantots, to nepieciešams uzglabāt aukstā un sausā vietā.
- Nedrīkst lietot skrūvgriezi, kad konstatēta korpusa krāsas izmaiņas vai bojājumi.
- Nedrīkst pieļaut akumulatora pilnīgu izlādi. Gadījumā, ja ierīce netiek izmantota ilgākā laika posmā, akumulatoru nepieciešams periodiski uzlādēt. Pilnībā izlādēts akumulators var kļūt par iemeslu akumulatora šķidruma noplūdei.
- Nedrīkst mest Li-Ion akumulatorus ugunī vai ūdenī. Tie var uzsprāgt! Izlietots akumulators ir jāpiegādā akumulatoru pārstrādes punktā. Nedrīkst izmest akumulatoru kopā ar sadzīves atkritumiem.

SPECIĀLIE DROŠĪBAS NOTEIKUMI LĀDĒTĀJAM

- Šī instrukcija ir jā saglabā. Tā satur svarīgu informāciju par lādētāja drošību un lietošanu.
- Pirms lādētāja lietošanas uzsākšanas nepieciešams izlasīt visu instrukcijā ietvertu informāciju par lādētāju, kā arī iepazīties ar lādētāja un lādētājam paredzētās ierīces apzīmējumiem.
- Lai samazinātu ķermeņa bojājuma iespējamu risku, lādētājs ir jāizmanto tikai Li-Ion tipa akumulatoriem. Cita tipa akumulatori var uzsprāgt, radot ķermeņa bojājumus un materiālus zaudējumus.
- Lādētāju nedrīkst pakļaut mitruma vai ūdens iedarbībai.
- Izmantojot pievienojamos elementus, kurus lādētāja ražotājs neiesaka vai nepārdod, var tikt izraisīts ugunsgrēks, rasties ķermeņa bojājumi vai elektriskās strāvas trieciens.
- Jāpārliecinās, vai barošanas vads nav pakļauts uzskāpšanas riskam, neatrodas ejā, kā arī nav pakļauts citiem riskiem (piemēram, pārāk stiprai nostiepšanai).

- Ja nav absolūtas vajadzības, pagarinātājs nav jāizmanto. Neatbilstoši pagarinātāja izmantošana var izraisīt ugunsgrēku vai elektriskās strāvas triecienu. Ja pagarinātāja izmantošana ir nepieciešama, vispirms nepieciešams pārliecināties, ka:
 - pagarinātājs ir saderīgs lādētāja barošanas vadam;
 - pagarinātājs ir atbilstoši tehniskā stāvoklī.

- Nedrīkst lietot lādētāju ar bojātu barošanas vadu vai kontaktakāšu. Bojājums jānovērš kvalificētai personai.
- Nedrīkst izmantot lādētāju, kas tika pakļauts stipram sitienam, kritienam vai kas tika bojāts citā veidā. Lādētāja pārbaude, iespējams, ir jāveic autorizētam servisa centram.
- Nedrīkst mēģināt izjaukt lādētāju. Jebkāda veida remontdarbus var veikt autorizētais servisa centrs. Neatbilstoši veikta lādētāja montāža var izraisīt elektriskās strāvas triecienu vai ugunsgrēku.
- Pirms sākt veikt jebkādas lādētāja apmaksas vai tīrīšanas darbības, atslēgt lādētāju no elektrotīkla barošanas.



Kad lādētājs netiek izmantots, tas ir jāatslēdz no elektrotīkla.

UZMANĪBU! Ierīce ir paredzēta darbam iekšējā telpā.

Neskatoties uz drošu konstrukciju, kā arī drošības un papildu aizsardzības līdzekļu izmantošanu, vienmēr pastāv neliels risks gūt ievainojumus darba laikā.

Li-Ion akumulatori var izteikti, aizdegties vai uzsprāgt, ja tiks uzsildīti līdz augstai temperatūrai vai ja notiks īssavienojums. Nedrīkst uzglabāt akumulatorus automašīnā karstās un saulainās dienās. Nedrīkst atvērt akumulatoru. Li-Ion akumulatori satur elektroniskus aizsargelementus, kas bojājumu gadījumā var izraisīt akumulatora aizdegšanos vai sprādzienu.

Izmantoto piktogrammu skaidrojums



1



2



3



4



5



6



7



8



9

1. Izlasīt lietošanas instrukciju, ievērojot tajā ietvertus brīdinājumus un drošības nosacījumus
2. Izlasīt lietošanas instrukciju, ievērojot tajā ietvertus brīdinājumus un drošības nosacījumus
3. Izmantot aizsargbrilles un dzirdes aizsargus
4. Nepieļaut bērns pie iekārtas
5. Sargāt no lietus
6. Ierīce ar otro izolācijas klasi
7. Atslēgt barošanas vadu pirms apkalpošanas vai remontdarbiem
8. Izmantot iekšējā telpā, sargāt no ūdens un mitruma
9. Nemest uguni

UZBŪVE UN PIELIETOJUMS

Akumulatora skrūvgriezi var izmantot kopā ar dažāda garuma skrūvgrieža uzgaļiem, kuriem ir gali ar sešstūra šķērsgrīzumu un diametru 6,35 mm, (1/4"). Neskatoties uz to, ka, galvenokārt, ierīce ir paredzēta izmantošanai kā skrūvgriezis, to drīkst lietot arī kopā ar uzgaļiem un urbjiem, kuriem ir gali ar sešstūra šķērsgrīzumu

(6,35 mm), kā arī vieglajos urbšanas darbos (piemēram, veidojot konduktoruurbumus).

Bezvada elektroierīces ar akumulatora piedziņu ir īpaši noderīgas telpu apdarei, pārbūves u.tml. darbos.



Nedrīkst izmantot elektroierīci neatbilstoši tai paredzētam izmantošanas mērķim.

GRAFISKĀS DAĻAS APRAKSTS

Zemāk minētā numerācija attiecas uz tiem ierīces elementiem, kas ir aprakstīti šīs instrukcijas grafiskajā daļā.

1. Darbinstrumentu patrona
2. Akumulatora uzlādes indikators
3. Akumulatora uzlādes indikatora poga
4. Lādētāja pieslēgšanas ligzda
5. Slēdzis
6. Griešanās virziena pārslēdzējs
7. Apgaismojums
8. Bāze
9. Fiksācijas poga

* Iestādījums un attēli var atšķirties.

SIMBOLU APRAKSTS



PIEZĪME



BRĪDINĀJUMS



MONTĀŽA/ IESTĀTĪJUMI



INFORMĀCIJA

APRĪKOJUMS UN PIEDERUMI

- | | |
|---------------------------------|-----------|
| 1. Lādētājs | - 1 gab. |
| 2. Skrūvgrīža uzgāji | - 17 gab. |
| 3. Adapters skrūvgrīža uzgāļiem | - 1 gab. |

SAGATAVOŠANĀS DARBAM



APRĪKOJUMS

Skrūvgrīža aprīkojums ir atrodams bāzes (8) iekšpusē.



Lai atvērtu bāzi, nospiež uz fiksācijas pogām (9) (A att.) bāzes abās pusēs un noņem bāzes augšējo daļu. Lai aizslēgtu bāzi (8), uzlikt bāzes augšējo daļu uz pamatnes daļas. Rezultātā tiks sadzirdēts fiksācijas poga (9) klikšķis.



AKUMULATORA UZLĀDE

Skrūvgrīzis tiek piegādāts ar daļēji uzlādētu akumulatoru. Ieteicams, lai pirmā uzlāde ilgtu 5 stundas. Akumulators jālādē, kad apkārtējās vides temperatūra ir 4°C – 40°C.



Standarta uzlāde:

- Ielikt lādētāja barošanas vada kontaktdakšu lādētāja pieslēgšanas ligzdā (4), kas atrodas skrūvgrīža korpusā (B att.).
- Pieslēgt lādētāju pie elektrotīkla kontaktligzdas 230V AC.
- Uz skrūvgrīža korpusa iedegsies akumulatora uzlādes indikators (2) sarkanā diode, kas signalizē par uzlādes procesu (D att.).



Uzlāde, izmantojot bāzi:

- Ielikt lādētāja barošanas vada kontaktdakšu lādētāja pieslēgšanas ligzdā (4), kas atrodas bāzes korpusā (C att.).
- Pieslēgt lādētāju pie elektrotīkla kontaktligzdas 230V AC.
- Uzlikt skrūvgrīzi uz bāzes (8) (C att.).
- Uz skrūvgrīža korpusa iedegsies akumulatora uzlādes indikators (2) sarkanā diode, kas signalizē par uzlādes procesu (D att.).



Akumulatora uzlādes indikators (2) (D att.) sarkanā diode degs visā lādēšanas procesa laikā. Kad akumulators tiks pilnībā uzlādēts, iedegsies akumulatora uzlādes indikators (2) visas trīs diodes (D att.).



Nedrīkst lādēt akumulatoru ilgāk par 8 stundām. Pārsniedzot šo laiku, var sabojāt akumulatora elementus.



Uzlādes laikā akumulatori stipri sakarst. Neveikt darbu uzreiz pēc uzlādes, bet gan uzgaidīt, kamēr akumulators atdzišas līdz istabas temperatūrai. Tas pasargās akumulatoru no bojājuma.



SIGNALIZĒŠANA PAR AKUMULATORA UZLĀDES STĀVOKLI

Skrūvgrīzis ir aprīkots ar akumulatora uzlādes indikatoru (2). Trīs diodes signalizē par akumulatora uzlādes līmeni. Lai pārbaudītu akumulatora uzlādes stāvokli, nepieciešams:

- Nospiegt akumulatora uzlādes indikatora pogu (3) (D att.).
- Visu 3 diodu degšana norāda uz akumulatora augstu uzlādes līmeni.
- 2 diodu degšana nozīmē daļēju izlādi.
- Tikai 1 diodes degšana nozīmē, ka akumulators ir iztukšots un to ir nepieciešams uzlādēt.



APGAISMOJUMS

Akumulatora skrūvgrīzis ir aprīkots ar darba vietas apgaismojumu (7). Katru reizi nospiežot uz slēdža (5) pogu, ieslēdzas apgaismojums (7) labākai redzamībai darba vietā. Apgaismojums (7) izslēdzas automātiski, samazinot spiedienu uz slēdža (5) pogu.



DARBINSTRUMENTU MONTĀŽA UN NOMAIŅA

- Ielikt atbilstošu uzgāli tieši skrūvgrīža darbinstrumentu patronā (1).
- Pārliecināties, ka uzgālis ir ielikts līdz galam un ir droši piestiprināts.
- Darbinstrumentu demontāža notiek, izņemot uzgāli no darbinstrumentu patronas (1).



Izmantojot īsus skrūvgrīža uzgāļus, lietot papildu adapteri skrūvgrīža uzgāļiem. Skrūvējot ar skrūvgrīža palīdzību, ieteicams, vienmēr sākumā izveidot nelielu konduktoruurbumu.



DARBVĀRPSTAS BREMZES

Akumulatora skrūvgrīzīm ir elektroniskās bremzes, kas nekavējoties aptur darbvārpstu, kad tiek samazināts nospiediena spēks uz slēdža pogu. Bremzes nodrošina ieskrūvēšanas un urbšanas precizitāti, nepieļaujot darbvārpstas brīvo griešanās pēc izslēgšanās.

DARBS/ IESTĀTĪJUMI



IESLĒGŠANA / IZSLĒGŠANA

Ieslēgšana – nospiegt slēdža (5) pogu.



Izslēgšana – samazināt spiedienu uz slēdža (5) pogu.

Katru reizi nospiežot uz slēdža (5) pogu, tiek ieslēgts apgaismojums (7) labākai redzamībai darba vietā.



KREISAIS/LABAIS GRIEŠANĀS VIRZIENS

Pateicoties griešanās virziena pārslēdzējam (6), tiek mainīts darbvārpstas griešanās virziens (E att.).

Griešanās pa labi - novietot griešanās virziena pārslēdzēju (6) malējā kreisajā stāvoklī.

Griešanās pa kreisi - novietot griešanās virziena pārslēdzēju (6) malējā labajā stāvoklī.

* Dažos gadījumos griešanās virziena pārslēdzēja stāvoklis attiecībā uz griešanās virzieniem var atšķirties no iepriekš minētā apraksta. Nepieciešams pievērst uzmanību simboliem, kas atrodas uz griešanās virziena pārslēdzēja vai uz ierīces korpusa.



Drošs stāvoklis ir griešanās virziena pārslēdzēja (6) vidējais stāvoklis, kas pasargā no ierīces neplānotas ieslēgšanas:

- Šajā stāvoklī nevar ieslēgt skrūvgrīzi;
- Šajā stāvoklī tiek mainīti urbjī vai uzgāji;
- Pirms ieslēgšanas pārbaudīt, vai griešanās virziena pārslēdzējs (6) atrodas atbilstošā stāvoklī.



Nedrīkst mainīt griešanās virzienu, kad skrūvgrīža darbvārpsta atrodas kustībā.



Ilglaicīga urbšana darbvārpstas zemajā griešanās ātrumā var pārkarsēt elektrodrošzinēju. Tādējādi regulāri jāataisa pārtraukumi vai jāpauz, lai ierīce strādātu maksimālos apgrīzienos bez slodzes apmēram 3 minūtes.

APKALPOŠANA UN APKOPE

TĪRĪŠANA UN APKOPE

- Ieteicams tīrīt ierīci katru reizi tieši pēc lietošanas.
 - Tīrīšanai nedrīkst izmantot ūdeni vai citus šķidrumus, jo tie var sabojāt plastmasas elementus.
 - Ierīce jātīra ar sausu auduma gabalu.
 - Regulāri tīrīt dzinēja korpusa ventilācijas spraugas, lai nepieļautu ierīces pārkaršanu.
 - Ierīce vienmēr ir jāuzglabā sausā, bērniem nepieejamā vietā.
- Jebkura veida defekti ir jānovērš tikai ražotāja sertificētā servisa centrā

TEHNISKIE PARAMETRI

NOMINĀLIE PARAMETRI

Akumulatora skrūvgriezis	
Parametrs	Vērtība
Akumulatora spriegums	3,6V DC
Akumulatora tips	Li-Ion
Akumulatora kapacitāte	1300mAh
Griešanās ātrums tukšgaitā	200 min ⁻¹
Darbinstrumentu patrona	Szešciokātņņ ¼" (6,35 mm)
Maksimālais griezes moments	5 Nm
Aizsardzības klase	III
Masa (bez lādētāja)	0,37 kg
Ražošanas gads	2018

Lādētājs	
Parametrs	Vērtība
Barošanas spriegums	230V AC
Barošanas frekvence	50Hz
Uzlādes spriegums	5,5V DC
Maks. lādēšanas strāva	300mA
Uzlādes laiks	3 - 5 h
Aizsardzības klase	II
Masa	0,07 kg
Ražošanas gads	2018

DATI PAR TROKŠNI UN VIBRĀCIJĀM

Informācija par trokšņiem un vibrāciju

Emitētā trokšņa līmeņi – emitētā akustiskā spiediena līmenis $L_{p,A}$ un akustiskās jaudas līmenis $L_{w,A}$ –, kā arī mērījuma neprecizitāte K ir minēta zemāk saskaņā ar standartu EN 60745.

Vibrāciju vērtības a_h un mērījuma neprecizitāte K ir norādīti saskaņā ar standartu EN 60745-2-1 un minēti zemāk.

Šajā instrukcijā norādītais vibrāciju līmenis tika mērīts saskaņā ar mērīšanas procedūru, kas noteikta standartā EN 60745, un var tikt izmantots elektroierīču salīdzināšanai. To var arī izmantot, lai veiktu vibrācijas ekspozīcijas sākotnējo novērtējumu.

Dotais vibrāciju līmenis ir reprezentatīvs liels attiecībā pret elektroierīču pamatizmantošanas mērķiem. Ja iekārta tiks izmantota citiem mērķiem vai ar citiem darbinstrumentiem un netiks pietiekami labi kopta, vibrāciju līmenis var mainīties. Iepriekš minēti iesmeļi var palielināt vibrācijas ekspozīciju visā darba periodā. Lai precīzi novērtētu vibrācijas ekspozīciju, jāņem vērā periodi, kad elektroierīkarta ir izslēgta un ieslēgta, bet netiek izmantota darbam. Šādi kopējā vibrācijas ekspozīcija var kļūt ievērojami mazāka. Lai pasargātu lietotāju no vibrācijas sekām, jānodrošina tādi papildu drošības līdzekļi kā elektroierīkarts un darbinstrumentu apkope, atbilstošas roku temperatūras nodrošināšana un atbilstoša darba organizācija.

Akustiskā spiediena līmenis: $L_{p,A} = 66,68 \text{ dB(A)}$ $K = 3 \text{ dB(A)}$

Akustiskās jaudas līmenis: $L_{w,A} = 77,68 \text{ dB(A)}$ $K = 3 \text{ dB(A)}$

Vērtība, kas mēra vibrāciju paātrinājumu: $a_h = 0,833 \text{ m/s}^2$ $K = 1,5 \text{ m/s}^2$

VIDES AIZSARDZĪBA



Elektroinstrumentus nedrīkst iznest kopā ar sadzīves atkritumiem. Tie ir jānodod utilizācijai attiecīgajiem uzņēmumiem. Informāciju par utilizāciju var saņemt produkta pārdevējs vai vietējie varas orgāni. Noliecotais elektriskās un elektroniskās ierīces satur vielas kaitīgas veselībai, kuras, ja netika pakļauta atbilstošai pārstrādei, rada potenciālus draudus videi un cilvēku veselībai.



Li-Ion

Akumulatorus/ baterijas nedrīkst iznest kopā ar sadzīves atkritumiem, mest uguni vai ūdeni. Bojāti vai nolietoti akumulatori ir jānodod pareizajai atzīmei pārstrādei saskaņā ar spēkā esošu direktīvu par akumulatoru un bateriju utilizāciju.

* Ir tiesības veikt izmaiņas.

„Grupa Topex Spółka z ograniczoną odpowiedzialnością“ Spółka komandytowa (turpmāk „Grupa Topex”) ir galveno ofisu Varšavā, ul. Pograniczna 2/4, informē, ka viņa veida autorizētas attiecībā uz dotās instrukcijas (turpmāk „Instrukcija”) saturu, tai skaitā uz tās tekstiem, samazinātām fotogrāfijām, shēmām, zīmējumiem, kā arī attiecībā uz tās kompozīciju, pieder tikai Grupai Topex, kuras ir aizsargātas ar likumu saskaņā ar 1994. gada 4. februāra Likumu par autoritēšīm un blakus tiesībām (Likumu Vestnesis 2006 nr. 90, 631. poz. ar turpm. izm.). Viss Instrukcijas kopums vai tās noteikto daļu kopēšana, atpazīšana, publicēšana vai modificēšana komerciemēriem bez Grupa Topex rakstiskās atļaujas ir stingri aizliegta, pretējā gadījumā pārkāpējs var tikt saukts pie kriminālās vai administratīvās atbildības.



ALGUPĀRASE KASUTUSJUHENDI TŪLGE AKUKRUVIKEERAJA 58G151

TĀHELEPANU: ENNE ELEKTRITÖÖRIISTAGA TÖÖTAMA ASUMIST LUGEGE HOOLIKALT LĀBI KĀESOLEV JUHEND JA HOIDKE SEE ALLES HILISEMAKS KASUTAMISEKS.

ERIOHUTUSJUHISED

- Kandke akukruvikeerajaga tōōtamise ajal kōrvaklappe. Liiga tugev mēratase vōib viia kuulmise kaotamiseni.
- Kasutage seadet koos sellega kaasas olevate lisakāepidemetega. Kontrolli kaotamine seadme ūle vōib tekitada sellega tōōtajale kehavigastusi.

TĀIENDAVAD AKUKRUVIKEERAJAT PUUDUTAVAD OHUTUSNŌUANDED

- Enne kui asute akukruvikeerajat kasutama, tutvuge pōhjalikult kāesoleva juhendiga.
- Kasutage ainult tehniliselt korras kruvikeerajatsakuid ja puure. Puurid peavad olema teritatud. See vāhendab akukruvikeeraja koormust ja tagab seadme suurema vastupidavuse.
- Kasutage ainult tōotja soovitatud kruvikeerajatsakuid ja puure.
- Keelatud kruvikeerajat vōi selle tarvikuid omavoliliselt ūmber teha.
- Ārge koomake kruvikeerajat ūle. Laske seadmel endal vabalt tōōtada. Nii vāhendate kruvikeeraja ja tarvikute kulumist ning tagate paremad tōōtulemused ja seadme vastupidavuse.
- Ārge kasutage vigastatud tōitejuhtmega laadijat. Sellised seadmed tuleb parandada vōi vālja vahetada.
- Hoidke laadija ja elektriseadme pind alati puhtana (eemaldage mustus ja tolm).
- Enne mistahes tōid akukruvikeeraja juures (hooldus, parandus) eemaldage seadme kūljest laadija ja lūlitage laadija ise vooluvōrgust vālja.
- Ārge kasutage akukruvikeerajas kasutatud akut muudel eesmārkidel.
- Ārge ūritage seadet lahti vōtta.
- Ārge jātke seadet kohta, kus seda vōivad kahjustada liiga kōrge temperatuur vōi vesi.
- Kui te ei kasuta akukruvikeerajat pikema aja vātel, hoidke seda jahedas ja kuivas kohas.

- Ärge kasutage akukruvikeerajate, mille korpus on vigastatud või ebatavaliselt värv muutunud.
- Ärge laske akul täielikult tühjeneda. Kui te ei kasuta tööriista pikema aja vältel, laadige akuelementi siiski aeg-ajalt. Täiesti tühjaks saanud aku võib hakata lekkima.
- Ärge visake nikkel-kaadmiumakut vette ega tulle. See võib plahvatada! Kasutatud aku viige seda tüüpi jäätmete käitlemispunkti. Ärge visake kasutatud akut olmeprügi hulka.

LAADIJA ERIOUTUSJUHISED

- Järgige käesolevat juhendit. See sisaldab olulisi ohutusjuhiseid ja nõuandeid laadija kasutamiseks.
- Enne laadija kasutamist lugege läbi kogu käesolevas juhendis sisalduv laadijat puudutav info. Jälgige tähiseid laadijal ja tootel, mille jaoks laadija on mõeldud.
- Et vältida võimalike kehavigastuste ohtu, kasutage laadijat ainult liitium-ioonakude laadimiseks. Muud tüüpi akud võivad plahvatada, põhjustades kehavigastusi või tekitades materiaalselt kahju.
- Vältige laadija kokkupuudet niiskuse või veega.
- Kasutades ühendusjuhtmeid ja muid ühenduselemente, mida laadija tootja ei ole soovitanud või müünud, riskite tulekahju, kehavigastuste või elektrilöögi ohuga.
- Veenduge, et toitejuhe ei asuks kohal, kus sellele võidakse peale astuda, selle otsa komistada, ning et juhet ei ohustaks muud tegurid (näiteks ei oleks juhe liiga pingul).
- Kasutage pikendusjuhet vaid tungival vajadusel. Sobimatu pikendusjuhtme kasutamine võib põhjustada tulekahju või elektrilöögi ohtu. Kui pikendusjuhtme kasutamine on siiski vajalik, veenduge enne, et:
 - pikendusjuhtme pistikupesa sobib laadija originaaljuhtme pistikuga,
 - pikendusjuhe on tehniliselt korras.
- Keelatud on kasutada kahjustatud juhtme või pistikuga laadijat. Laske kahjustus eemaldada vastava kvalifikatsiooniga isikul.
- Keelatud on kasutada laadijat, mis on saanud tugeva löögi, maha kukkunud või muul viisil kahjustatud. Usaldage laadija kontrollimine ja vajadusel parandamine volitatud hooldusfirmale.
- Ärge üritage laadijat ise lahti võtta. Usaldage kõik parandustööd volitatud hooldusfirmale. Laadija mittenoetekohane lahtivõtmine ja kokkupanemine võib põhjustada elektrilöögi või tulekahju ohtu.
- Enne mistahes hooldustööd või puhastamist lülitage laadija vooluvõrgust välja.



Kui te laadijat ei kasuta, lülitage see vooluvõrgust välja.

TÄHELEPANU! Seade on mõeldud kasutamiseks siseruumides.

Vaatamata turvakonstruktsiooni kasutamisele kogu töö vältel, turvavahendite ja lisakaitsevahendite kasutamisele, on seadmega töötamise ajal alati olemas kehavigastuste oht.

Liitium-ioonakud võivad lekkima hakata, süttida ja plahvatada, kui sattuvad liiga kõrge temperatuuri kätte või saavad mehhaanilisi vigastusi. Ärge jätke akusid palaval või päikeselisel päeval autosse. Ärge püüdke akut avada. Liitium-ioonakud sisaldavad turvaseadet, mille vigastamine võib viia aku süttimise või plahvatamiseni.



Kasutatud piktogrammide selgitused.



1



2



3



4



5



6



7



8



9

1. Lugege kasutusjuhend läbi ning järgige selles toodud hoiatusi ja ohutusjuhiseid!
2. Lugege kasutusjuhend läbi ning järgige selles toodud hoiatusi ja ohutusjuhiseid!
3. Kasutage kaitseprille ja kõrvaklappe.
4. Ärge lubage lapsi seadme läheduses.
5. Kaitske seadet vihma eest.
6. Teise isolatsiooniklassiga seade.
7. Enne hooldus- või parandustoimingute alustamist tõmmake seadme pistik pistikupesast välja.
8. Kasutage seadet siseruumides, kaitske vee ja niiskuse eest.
9. Ärge visake akut tulle.

EHITUS JA KASUTAMINE

Akukruvikeerajat saab kasutada koos erineva pikkusega kruvikeerajaotsakutega, millel on kuuskantkinnitused mõõtudega 6,35 mm (1/4"). Kuigi seade on mõeldud kasutamiseks peamiselt kruvikeerajana, võib seda kasutada ka koos adapterite ja puuridega, millel on kuuskantkinnitused (6,35 mm) kergemate puurimistööde tegemiseks (näiteks kruviaukude ettepuurimiseks).

Akutoitel juhtmevaba tööriist on eriti mugav siseviimistlustöödel ja siseruumide remonditöödel.

Keelatud on kasutada elektritööriista vastuolus selle määratud otstarbega!

JOONISTE SELGITUS

Alltoodud numeratsioon vastab käesoleva juhendi joonistel toodud seadme elementide numeratsioonile.

1. Töötarvikupadrün
2. Aku laetuse taseme näidik
3. Aku laetuse taseme näidiku nupp
4. Laadija ühendamise pesa
5. Töölülit
6. Pöörlemissuuna ümberlülit
7. Valgusti
8. Alus
9. Kinnituspupp

* Võib esineda erinevusi joonise ja toote enda vahel

KASUTATUD GRAAFILISTE SÜMBOLITE SELGITUS



TÄHELEPANU



HOIATUS



PAIGALDUS / SEADISTAMINE



INFO

VARUSTUS JA TARVIKUD

1. Laadija – 1 tk
2. Kruvikeerajaotsakud – 17 tk
3. Kruvikeerajaotsakute adapter – 1 tk

ETTEVALMISTUS TÖÖKS



TARVIKUD

Kruvikeeraja tarvikuid hoitakse aluse (8) sees.



Aluse avamiseks vajutage kinnitusnuppe (9) (joonis A) aluse mõlemal küljel ja eemaldage aluse ülemine osa. Aluse (8) uuesti sulgemiseks asetage selle ülemine osa alumisele ja vajutage kuni kuulete kinnitusnuppude (9) klõpsatust.



AKU LAADIMINE

Akukruvikeerajat müüakse osaliselt laetud akuga. Soovitatavalt peaks esimene laadimine kestma 5 tundi. Aku laadimine peaks toimuma väliskeskkonna temperatuuril 4°C kuni 40°C.



Tavaladimine:

- Ühendage laadija juhtme pistik laadija ühendamise pesasse (4) kruvikeeraja korpusel (joonis B).
- Ühendage laadija 230V AC toitevõrgu pistikupesasse.
- Süttib punane diodid kruvikeeraja korpusel oleval aku laetuse taseme näidikul (2) (joonis D), andes märku, et laadimise protsess kestab.



Laadimine aluse abil:

- Ühendage laadija juhtme pistik laadija ühendamise pesasse (4) aluse korpusel (joonis C).
- Ühendage laadija 230V AC toitevõrgu pistikupesasse.
- Asetage kruvikeeraja alusele (8) (joonis C).
- Süttib punane diodid kruvikeeraja korpusel oleval aku laetuse taseme näidikul (2) (joonis D), andes märku, et laadimise protsess kestab.



Punane diodid aku laetuse taseme näidikul (2) (joonis D) jääb põlema kogu laadimisprotsessi ajaks. Kui aku on täiesti täis, süttivad kõik kolm aku laetuse taseme näidiku (2) diodi (joonis D).



Ärge laadige akut kauem kui 8 tundi. Selle aja ületamine võib põhjustada aku elementide kahjustusi.



Laadimise ajal kuumeneb aku väga tugevalt. Ärge kasutage kruvikeerajat kohe pärast laadimist, laske akul enne jahtuda toatemperatuurini. See kaitseb akut kahjustumise eest.



AKU LAETUSE TASEME MÄRGUANNE

- Aku on varustatud aku laetuse taseme märguandega (2). Kolm diodi näitavad aku laetuse taset. Aku laetuse astme kontrollimiseks:
 - Vajutage alla aku laetuse taseme näidiku nupp (3) (joonis D).
 - Kõigi kolme diodi süttimine näitab, et aku on täis.
 - Kahe diodi süttimine näitab, et aku on pooltühi.
 - Ainult ühe diodi süttimine näitab, et aku on tühi ja vajab laadimist.



VALGUSTUS

Akukruvikeeraja on varustatud töökohavalgustiga (7). Töölüliti nupu (5) vajutamisel süttib iga kord valgusti (7), mis valgustab töökohta. Valgusti (7) kustub automaatselt, kui vabastate töölüliti nupu (5).



TÖÖTARVIKUTE PAIGALDAMINE JA VAHETAMINE

- Asetage soovitud töötarviku otse padrunisse (1)
- Veenduge, et tarvik oleks asetatud piisavalt sügavale ja oleks korralikult kinnitatud.
- Töötarviku eemaldamiseks võtke see padrunist (1) välja.



Lühikeste kruvikeerajaotsakute puhul kasutage kruvikeerajaotsakute lisaadapterit. Kruvide keeramisel kruvikeeraja abil on alati soovitatav kruviauk ette puurida.



SPINDLI PIDUR

Akukruvikeeraja on varustatud elektroonilise piduriga, mis peatab spindli koheselt pärast lüliti vabastamist. Pidur ei lase spindlil pärast seadme väljalülitamist vabalt pöörelda, mis tagab kruvide keeramise ja puurimise täpsuse.

TÖÖ / SEADISTAMINE



SISSELÜLITAMINE / VÄLJALÜLITAMINE

Sisselülitamine – vajutage töölüliti nupp (5) alla.



Väljalülitamine – vabastage töölüliti nupp (5).

Töölüliti nupu (5) vajutamisel süttib iga kord valgusti (7), mis valgustab töökohta.



PÖÖRLEMISUUND PAREMALE – VASAKULE

Pöörlemisuuna ümberlüüti (6) abil saab muuta akukruvikeeraja spindli pöörlemise suunda (joonis E).

Pöörlemine paremale – seadke pöörlemisuuna ümberlüüti (6) äärmisesse vasakusse asendisse.

Pöörlemine vasakule – seadke pöörlemisuuna ümberlüüti (6) äärmisesse paremasse asendisse.

* Pange tähele, et mõnel juhul võib lüliti asend pöörlemisuuna suhtes olla kirjeldatud erinev. Järgige lüliti või seadme korpusele paiknevaid märgistusi.



Ohutuks asendiks on pöörlemisuuna ümberlüüti (6) keskmine asend, mis takistab elektriseadme juhuslikku käivitumist.

- Selles asendis ei saa kruvikeerajat käivitada.
- Selles asendis toimub kruvikeerajate ja muude otsakute vahetamine.
- Enne seadme käivitamist kontrollige, et pöörlemisuuna ümberlüüti (6) oleks õiges asendis.



Keelatud on muuta pöörlemise suunda seadme spindli pöörlemise ajal.



Pikaajaline puurimine madalal pöördekiirusel võib mootori üle koormata. Pidage töötamisel regulaarseid pause või laske seadmelt töötada ilma koormatus umbes 3 minutit maksimaalpoolel.

KASUTAMINE JA HOOLDUS

HOOLDAMINE JA PUHASTAMINE

- Soovime puhastada seadet iga kord vahetult pärast kasutamist.
- Ärge kasutage seadme puhastamiseks vett ega muid vedelikke. Sest see võib kahjustada seadme plastosi.
- Puhastage seadet kuiva kangatüki abil.
- Puhastage regulaarselt ventilatsiooniväsiid kruvikeeraja korpuse, et vältida seadme ülekuumenemist.
- Hoidke seadet kuivas, lastele kättesaamatus kohas.
- Mistahes vead laske parandada seadme tootja volitatud hooldusfirmas.

TEHNILISED PARAMEETRID

NOMINAALANDMED

Akukruvikeeraja		
Parameeter		Väärtus
Aku pinge		3,6V DC
Aku tüüp		Li-Ion
Aku maht		1300mAh
Pöördekiirus tühikäigul		200 min ⁻¹
Töötarvikupadrün		Kuusnant ¼" (6,35 mm)
Maksimaalne pöördemoment		5 Nm
Kaitseklass		III
Kaal (ilma laadijata)		0,37 kg
Tootmisasta		2018

Laadija	
Parameeter	Väärtus
Toitepinge	230V AC
Toitesagedus	50Hz
Laadimispinge	5,5V DC
Maksimaalne laadimisvool	300mA
Laadimise aeg	3 - 5 h
Kaitseklass	II
Kaal	0,07 kg
Tootmisaasta	2018



MÜRA JA VIBRATSIOONI PUUDUTAVAD ANDMED

Müra ja vibratsiooni info

Käesolevas juhendis esitatud tekkiva müra tasemed, nagu helirõhutase L_p , müra võimsustase L_w ning mõõtemääramatus K , vastavad standardile EN 60745.

Allpool esitatud vibratsioonitorase a_h , ja mõõtemääramatus K on esitatud kooskõlas standardiga EN 60745-2-1.

Käesolevas juhendis esitatud vibratsioonitorase on mõõdetud standardis EN 60745 sätestatud mõõtmisprotseduuri järgi ja seda võib kasutada elektritööriistade võrdlemisel. Seda võib kasutada ka vibratsiooniga kokkupuute esialgseks hindamiseks.

Esitatud vibratsioonitorase on piisavalt esinduslik tööriista tavakasutuse puhul. Kui elektritööriista kasutatakse muul viisil või koos muude töötarvikutega, samuti juhu, kui tööriista piisavalt ei hooldata, võib vibratsioonitorase muutuda. Ülaltoodud põhjused võivad suurendada kokkupuudet vibratsiooniga kogu tööaja vältel. Vibratsiooniga kokkupuute põhjalikuks hindamiseks tuleb arvesse võtta ka ajavahemikke, mil tööriist on välja lülitatud või on sisse lülitatud, aga seda ei kasutata töö tegemiseks. Nii võib vibratsiooniga kokkupuute koguväärtus olla märgatavalt väiksem. Seadmega töötaja kaitsmiseks vibratsiooni tagajärgede eest tuleb võtta lisa-ohutusmeetmeid, nagu elektritööriista ja töötarvikute piisav hooldamine, sobiva temperatuuri tagamine, õige töökorraldus.

Helirõhutase: $L_p = 66,68 \text{ dB(A)}$ $K = 3 \text{ dB(A)}$

Müra võimsustase: $L_w = 77,68 \text{ dB(A)}$ $K = 3 \text{ dB(A)}$

Mõõdetud vibratsioonitorase: $a_h = 0,833 \text{ m/s}^2$ $K = 1,5 \text{ m/s}^2$

KESKKONNAKAITSE



Ärge visake elektriseadmeid olmeprügi hulka, viie need käitlemiseks vastavasse asutusse. Infot toote utiliseerimise kohta annab müüja või kohalik omavalitsus. Kasutatud elektrilised ja elektroonilised seadmed sisaldavad keskkonnale ohtlikke aineid. Ümbertöötlemata seade kujutab endast ohtu keskkonnale ja inimeste tervisele.



Li-Ion

Ärge pange akut / patareid olmejäätmete hulka ega visake neid tulle ega vette. Kahjustatud või kulunud akud tuleb nõuetekohaselt utiliseerida kooskõlas kehtiva akude ja patareide utiliseerimise direktiiviga.

* Tootjal on õigus muudatusi sisse viia.

* Grupa Topex Spółka z ograniczoną odpowiedzialnością i Spółka komandytowa, asukohaga Warszawa, ul. Pograniczna 2/4 (edaspidi: Grupa Topex) informeerib, et kõik käesoleva juhendiga (edaspidi: juhend), muuhulgas selle teksti, fotode, skeemide, jooniste, samuti selle ülesehitusega seotud autoriõigused kuuluvad eranditult Grupa Topex'ile ja on kaitsitud 4. veebruaril 1994 autoriõiguste ja muude samaste õiguste seadusega (vt. Seaduste ajakiri 2006 Nr 90 Lk 631 koos hilisemate muudatustega). Kogu juhendi või selle osade kopeerimine, töötlemine ja modifitseerimine kommertsusaotuseta ilma Grupa Topex'i kirjaliku loata on rangelt keelatud ning võib kaasa tuua tsiviilvastutuse ning karistuse.



ПРЕВОД НА ОРИГИНАЛНАТА ИНСТРУКЦИЯ

АКУМУЛАТОРЕН ВИНТОВЕРТ 58G151

ВНИМАНИЕ: ПРЕДИ ПРИСТЪПВАНЕ КЪМ УПОТРЕБА НА ЕЛЕКТРОИНСТРУМЕНТА СЛЕДВА ВНИМАТЕЛНО ДА СЕ ПРОЧЕТЕ НАСТОЯЩАТА ИНСТРУКЦИЯ И ДА СЕ ЗАПАЗИ ЗА ПО-НАТАТЪШНО ПОЛЗВАНЕ.

ПОДРОБНИ ПРАВИЛА ЗА БЕЗОПАСНОСТ

- Използвайте средства за защита на слуха по време на работа с винтоверт. Шумът може да доведе до увреждане на слуха.
- Устройството използвайте с допълнителните ръкохватки достояни заедно с инструмента. Загубата на контрол може да доведе до лични наранявания на оператора.

ДОПЪЛНИТЕЛНИ ПРИНЦИПИ ЗА БЕЗОПАСНА РАБОТА С АКУМУЛАТОРЕН ВИНТОВЕРТ

- Преди пристъпването към употреба на винтоверта, трябва точно да се запознаете с инструкцията.
- Накрайниците на винтоверта и свредлата трябва да се поддържат в добро техническо състояние. Свредлата трябва да бъдат наострени. Това ще позволи да се намали натоварването на винтоверта и ще осигури неговата по-голяма трайност.
- Трябва да се използват изключително краища на винтоверта и свредлата препоръчани от производителя.
- Не се позволява предприемането на каквито и да било самоволни модификации на винтоверта или неговите аксесоари.
- Не бива да се претоварва винтоверта. Трябва да му се позволи, сам да извършва работата. Това ще осигури намаляване на изхбяването на винтоверта и на работния инструмент, ще осигури по-голяма ефективност на действието и трайността на устройството.
- Не бива да си служите с охранващо устройство с повреден охранващ проводник. Такова устройство трябва да се ремонтира или сменя.
- Винаги трябва да поддържате чиста повърхността на охранващо устройство и на електроинструмента (без следи на замърсяване или прах).
- Преди пристъпването каквито и да било работи с винтоверта (обслужване, ремонт) винаги трябва да изключите от него охранващото устройство, а самото устройство да изключите от мрежата.
- Акумулаторът използван във винтоверта не бива да се използва за други цели.
- Не бива да се предприемат опити да се демонтира устройството.
- Не бива да се подлага на изхбяване на неособено високата температура или вода.
- По време на по-дългите периоди, когато винтовертът не е използван, трябва да се съхранява в хладно и сухо място.
- Не бива да се използва винтоверта, в случай че се установи откъпяване или повреда на неговия корпус.
- Не бива да се допуска до цялостно разреждане на акумулатора. В случай, че съоръжението не е използвано дълго време, подвълзите на акумулатора трябва да се зареждат от време на време. Изцяло разределеният акумулатор може да бъде източник на изтичане.
- Не бива да се изхвърлят акумулаторите Li-Ion в огън или водата. От това може да бъде предизвикана експлозия! Изхбяният акумулатор трябва да бъде доставен до пункта за рециклинг на този вид изделия. Не бива да се изхвърля акумулатора в контейнера с комунални отпадъци.

ОСОБЕНИ УСЛОВИЯ ЗА БЕЗОПАСНОСТ НА ЗАРЯДНОТО УСТРОЙСТВО

- Запазете настоящата инструкция. Тя съдържа важни инструкции относно безопасността и употребата на зарядното устройство.
- Преди пристъпването към употреба на зарядното устройство, прочетете всички информации съдържащи се в настоящата инструкция, означенията върху зарядното устройство и върху изделието, за което е предназначено.
- С цел намаляването на риска от евентуални телесни увреждания, зарядното устройство трябва да се използва изключително за зареждане на акумулатори от типа на Li - Ion. Акумулатори от друг тип биха могли да избухнат, причинявайки телесни повреди и материални щети.
- Не излагайте зарядното устройство на въздействието на вода или влага.
- Употребата на свързващи елементи, които не се препоръчват или продават от производителя на зарядното устройство, могат да предизвикат пожар или да доведат до телесни повреди и поражение с електрически ток.
- Проверете дали захранващият кабел не е изложен на опасност от настъпване, дали не се намира на място, където минават хора или не е изложен на някаква друга опасност (например прекомерно натягане).
- Не използвайте удължител, освен ако не е абсолютно необходимо. Употребата на несъответстващ удължител може да предизвика пожар или поражение с електрически ток. В случай, че употребата на удължител е неизбежна, трябва да се провери:
 - дали контактът на удължителя съответства на щифтовете на оригиналния захранващ кабел на зарядното устройство.
 - дали удължителът е в добро техническо състояние.
- Не използвайте зарядно устройство с повреден кабел или щепсел. Повредата трябва да бъде отстранена квалифицирано лице.
- Не използвайте зарядно устройство, което е било изложено на силен удар, на падане или на друг вид повреждане. Трябва да се повери неговата проверка и евентуален ремонт на оторизирана сервизна работилница.
- Не се опитвайте да разглобявате зарядното устройство. Всякакви ремонти поверявайте на оторизиран сервиз. Неправилно извършеният ремонт на зарядното устройство може да предизвика поражение с електрически ток или пожар.
- Преди да пристъпите към каквито и да било операции по обслужването и почистването на зарядното устройство, то трябва да бъде изключено от захранване от мрежата.



Ако зарядното устройство не е употребявано, трябва да бъде изключено от електрическата мрежа.

ВНИМАНИЕ! Устройството е предназначено за работа в помещенията.

Въпреки прилагането на безопасна конструкция по принцип и прилагането на предпазни и допълнителни осигурителни средства, винаги съществува риск от дребни телесни увреждания по време на работа.

Акумулаторите Li-ion могат да изтекат, да се запалят или да избухнат, ако бъдат нагreti до високи температури или се получи късо съединение. Не бива да бъдат съхранявани в колата през горещи и слънчеви дни. Не отваряйте акумулатора. Акумулаторите Li-ion са снабдени с осигурителни устройства и ако те бъдат повредени, могат да доведат до запалването или избухването на акумулатора.

Обяснение на използваните пиктограми.



1. Да се прочете инструкцията за обслужване, да се спазват предупрежденията и условията за безопасност, съдържащи се в нея.
2. Да се прочете инструкцията за обслужване, да се спазват предупрежденията и условията за безопасност, съдържащи се в нея.
3. Да се използват предпазни очила и шумозаглушители.
4. Да не се допускат деца до устройството.
5. Да се пази от дъжд.
6. Устройство с изолация втора класа.
7. Да се изключи захранващия проводник преди започването на операции по обслужването или ремонта.
8. Да се използва вътре в помещенията, да се пази от вода и влага.
9. Да не се изхвърля в огъня.

СТРУКТУРА И ПРЕДНАЗНАЧЕНИЕ

Акумулаторен винтоверт може да се използва заедно с редица найкрайници за завинтване с различна дължина на битовете, които имат дръжки с шестоъгълно сечение, с разстояние между тях 6,35 mm, (1/4"). Въпреки, че устройството по принцип е предназначено за работа като винтоверт, то все пак може да се използва също и за съдействие с наставки и свредла притежаващи дръжки с шестоъгълно сечение (6,35 mm), при леките работи свързани с пробиването (напр. изработването на пилотажни отвори).

Електроуредите с акумулаторно, безкабелно захранване, се особено подходящи при работи, свързани с вътрешно обслужване, приспособяване на помещения и др.



Не се разрешава използването на електроуреда за дейности, различни от неговото предназначение.

ОПИСАНИЕ НА ГРАФИЧНИТЕ СТРАНИЦИ

Представеното по-долу номериране се отнася за елементите на устройството, представени на графичните страници на настоящата инструкция.

1. Инструментална дръжка
2. Индикатор за зареждането на акумулатора
3. Бутон на индикатора на зареждане на акумулатора
4. Гнездо за включване на зарядното устройство
5. Пусков бутон
6. Превключвател на посоката на въртене
7. Осветление
8. Основа
9. Бутон с пружина

* Може да има разлика между чертежа и изделието.

ОПИСАНИЕ НА ИЗПОЛЗВАНИТЕ ГРАФИЧНИ СИМВОЛИ



ВНИМАНИЕ



ПРЕДНАЗНАЧЕНИЕ



МОНТАЖ/НАСТРОЙКИ



ИНФОРМАЦИЯ

ОБОРУДВАНЕ И АКСЕСОАРИ

1. Зарядно устройство - 1 бр.
2. Накрайници на винтоверта - 17 бр.
3. Адаптер за накрайници на винтоверта - 1 бр.

ПОДГОТОВКА ЗА РАБОТА



ОБОРУДВАНЕ

Оборудването на винтоверта е разположено във вътрешната страна на основата (8).



За да се отвори основата трябва да се натисне бутоните с пружина (9) (черт. А) от двете страни на основата и да се свали нейната горна част. С цел отново да се затвори основата (8) трябва да се постави нейната горна част на подставката по такъв начин, че да се появи доловимо щракване на пружинените бутони (9).



ЗАРЕЖДАНЕ НА АКУМУЛАТОРА

Винтовертът се доставя с частично зареден акумулатор. Препоръчва се, първото зареждане да продължи 5 часа. Зареждането на акумулатора трябва да се извършва при температура на околната среда от 4°C до 40°C.



Стандартно зареждане:

- Да се пъкне щепсела на проводника на зарядното устройство в гнездото за включване на зарядното устройство (4) в корпуса на винтоверта (черт. В).
- Да се включи зарядното устройство към гнездото на захранващата мрежа 230V AC.
- Ще се запали червения диод на индикатора за зареждане на акумулатора (2) (черт. D) върху корпуса на винтоверта сигнализиращ траенето на процеса на зареждане.



Зареждане с употреба на основата:

- Да се пъкне щепсела на проводника на зарядното устройство в гнездото за включване на зарядното устройство (4) в корпуса на основата (черт. С).
- Да се включи зарядното устройство към гнездото на захранващата мрежа 230V AC.
- Да се остави акумулаторния винтоверт върху основата (8) (черт. С).
- Ще се запали червения диод на индикатора за зареждане на акумулатора (2) (черт. D) върху корпуса на винтоверта сигнализиращ траенето на процеса на зареждане.



Червеният диод на индикатора на зареждане на акумулатора (2) (черт. D) ще бъде запалена по време на целия процес на зареждане. Когато акумулаторът бъде изцяло зареден, ще се запалят всичките три диоди на индикатора на зареждане на акумулатора (2) (черт. D).



Акумулаторът не бива да се зарежда повече от 8 часа. Превишаването на това време може да предизвика повреждане на звената на акумулатора.



В процеса на зареждане на акумулатора, акумулаторът много силно се нагрява. Не прекъсвайте работата веднага след зареждането, да се изчака достигането от акумулатора на стайна температура. Това ще предотврати повреждането на акумулатора.



СИГНАЛИЗАЦИЯ ЗА СТЕПЕНТА НА ЗАРЕЖДАНЕ НА АКУМУЛАТОРА

Винтовертът е снабден с индикатор за зареждане на акумулатора (2). Три диода сигнализират нивото на зареждане на акумулатора. За да се провери състоянието на зареждане на акумулатора следва:

- Да се натисне бутона на индикатора за зареждане на акумулатора (3) (черт. D).
- Запалването на всичките 3 диода сигнализират висока степен на зареждане на акумулатора.
- Запалването на 2 диода сигнализират частично зареждане.
- Запалването на само 1 диод означава изчерпването на акумулатора и необходимостта за неговото зареждане.



ОСВЕТЛЕНИЕ

Акумулаторният винтоверт е снабден в осветяване на работното място – осветяване (7). Всяко едно натиска не пусковия бутон (5) предизвиква включването на осветлението (7) за по-добра видимост на работното място. Осветлението (7) се запалва автоматически след освобождаване на натиска върху пусковия бутон (5).



МОНТАЖ И СМЯНА НА РАБОТНИ ИНСТРУМЕНТИ

- Да се разположи съответния работен накрайник непосредствено в работната дръжка на винтоверта (1).
- Да се провери, дали накрайникът е бил пхнат докрай, дали е силно закрепен.
- Демонтажът на работния инструмент се състои чрез изваждане на работния накрайник от работната дръжка (1).



По време на използване на късите битове на винтоверта, трябва да се използва допълнителен адаптер за накрайници на винтоверта. При затягането на винтовете с помощта на винтоверта се препоръчва преди това да се извърши пилотажен отвор.



СПИРАЧКА НА ШПИНДЕЛА

Акумулаторният винтоверт притежава електронна спирачка задържаща шпиндела веднага след освобождаване на натиска върху пусковия бутон. Спирачката осигурява прецизност на завинтването и пробиването, като не допуска свободно да се върти шпиндела след изключването.

РАБОТА / НАСТРОЙКИ



ВКЛЮЧВАНЕ / ИЗКЛЮЧВАНЕ

Включване – натискате пусковия бутон (5).



Изключване – освобождавате натиска върху пусковия бутон (5).

Всяко едно натискане на пусковия бутон (5) предизвиква включването на осветлението (7) за по-добра видимост на работното място.



ПОСОКА НА ВЪРТЕНЕ НАДЯСНО – НАЛЯВО

С помощта на превключвателя на оборотите (6) се извършва избор на посоката на въртене на шпиндела (черт. E).



Въртене надясно – превключвателят (6) се поставя в крайно ляво положение.



Въртене наляво – превключвателят (6) се поставя в крайно дясно положение.

* Трябва да се има предвид, че в някои случаи положението на превключвателя спрямо скоростите може да бъде различно от описаното. Трябва да се спазват графичните символи, нанесени на превключвателя или на корпуса на устройството.



Безопасно положение е средното положение на превключвателя на посоката на въртене (6), което предотвратява случайното задействане на електроинструмента.

- В това положение не може да се включи винтоверта.
- В това положение се извършва смяната на свредлата и на накрайниците.
- Преди задействане се проверява дали превключвателят на посоката на въртене (6) е в съответното положение.



Не се разрешава да се извършва промяна на посоката на въртене, когато шпинделът на винтоверта се върти.



Дълготрайно пробиване при ниска скорост на въртене на шпиндела може да предизвика пренагреване на двигателя. Трябва да се извършват периодични паузи в работата или да се остави устройството да поработи на максимални обороти без натоварване за около 3 мин.

ОБСЛУЖВАНЕ И ПОДДРЪЖКА

ОБСЛУЖВАНЕ И ПОДДРЪЖКА



- Препоръчва се почистването на устройството непосредствено след всяка една употреба.
- За почистването не бива да се използва вода или други течности, тъй като те могат да повредят части изработени от пластмаса.
- Винтоверта трябва да се почиства с помощта на сухо парче тъкан.
- Редовно следва да се почистват вентилационните отвори в корпуса на двигателя за да не се допусне до неговото прекомерно нагряване.
- Устройството трябва да се съхранява на сухо, недостъпно за деца място.



Всички видове неизправности трябва да бъдат отстранявани от авторизирания сервиз на производителя.

ТЕХНИЧЕСКИ ПАРАМЕТРИ

НОМИНАЛНИ ДАННИ

Аккумуляторен винтоверт	
Параметър	Стойност
Напрежение на акумулатора	3,6V DC
Тип на акумулатора	Li-Ion
Капацитет на акумулатора	1300mAh
Скорост на въртене на празен ход	200 min ⁻¹
Инструментална дръжка	Шестоъгълен ¼" (6,35 mm)
Максимален въртящ се момент	5 Nm
Класа на защитеност	III
Маса	0,37 kg
Година на производство	2018

Зарядно устройство	
Параметър	Стойност
Захранващо напрежение	230V AC
Честота на захранване	50Hz
Напрежение на зареждането	5,5V DC
Макс. ток на зареждането	300mA
Време на зареждането	3 - 5 h
Класа на защитеност	II
Маса	0,07 kg
Година на производство	2018



ДАНИИ ЗА ШУМА И ВИБРАЦИИТЕ

Информация относно шума и вибрациите

Нивата на генерираня шум, такава както ниво на генерираното акустично налягане L_{pA} и нивото на акустичната мощност L_{WA} , както и несигурността на измерването K , посочено по-долу в инструкцията съгласно нормата EN 60745.

Стойностите на вибрациите (стойността на ускоренията) a_h и несигурността на измерването K са обозначени съгласно нормата EN 60745-2-1, посочена по-долу.

Посоченото в настоящата инструкция ниво на вибрациите е било измерено съгласно определената от нормата EN 60745 процедура на измерване и може да бъде използвано за сравнение на електроинструменти. Може да бъде използвано също така за встъпителна оценка на експозицията на вибрациите.

Посоченото ниво на вибрациите е репрезентативно за основните

приложения или с другите работни инструменти, а също, ако не бъде достатъчно поддържано, нивото на вибрациите може да се промени. Посочените по-горе причините могат да предизвикат окачване на експозицията срещу вибрациите по време на целия период на работа.

За да се оцени точно експозицията срещу вибрациите, трябва да се вземат предвид периодите, когато електроинструментът е изключен или когато е включен, но не е използван за работа. По този начин общата експозиция срещу вибрациите може да се окаже значително по-ниска. Трябва да се въведат допълнителни средства за безопасност с цел защитата на потребителя пред последствията от вибрациите, такива като: поддръжка на електроинструменти и работни инструменти, осигуряване на съответната температура на ръцете, правилна организация на работата.

Ниво на акустичното налягане: $L_{pA} = 66,68 \text{ dB(A)}$ $K = 3 \text{ dB(A)}$

Ниво на акустичната мощност: $L_{WA} = 77,68 \text{ dB(A)}$ $K = 3 \text{ dB(A)}$

Стойност на вибрационните ускорения: $a_h = 0,833 \text{ m/s}^2$ $K = 1,5 \text{ m/s}^2$

ОПАЗВАНЕ НА ОКОЛНАТА СРЕДА



Електрически захранвани изделия не трябва да се изхвърлят с домашните отпадъци, а трябва да се предават за оползотворяване в съответните заводи. Информация за оползотворяването може да бъде получена от продавача на изделието от местните власти. Негодото електрическо и електронно оборудване съдържа неопасни вещества за околната среда. Оборудването, неодадено за рециклиране, представлява потенциална заплаха за околната среда и за здравето на хората.



Li-Ion

Акумулаторите / батериите не бива да се изхвърлят с битовите отпадъци, не бива да се изхвърлят в огъня или водата. Повредените или изчерпаните акумулатори трябва да се подложат на правилно оползотворяване съгласно актуалната директива касеща оползотворяването на акумулатори и батерии.

* Заплаха се правото за извършване на промени.

„Gruha Torhex Spółka z ograniczoną odpowiedzialnością“ Spółka komandytowa със седалище във Варшава, ул. Pograniczna 2/4 (наричана по-нататък : „Gruha Torhex“) информира, че всякакви авторски права относно съдържанието на инструкцията (наричана по-нататък : „Инструкция“), включващи между другото нейния текст, поместените фотографии, схеми, чертежи, а също и нейните композиции, принадлежат изключително на Gruha Torhex и подлежат на правна защита съгласно закона от 4 февруари 1994 година относно авторското право и сродните му права (еднороден текст в Държавен вестник 2006 № 90, пол. 631 с по-късните изменения). Копирането, преработването, публикуването, модифицирането с комерческа цел на цялата инструкция, както и на отделните й елементи без съгласието на Gruha Torhex изразено в писмена форма, е строго забранено и може и може да доведе до привлечането към гражданска и наказателна отговорност.



PRIJEVOD ORIGINALNIH UPUTA AKUMULATORSKI IZVIJAJ 58G151

POZOR: PRIJE POČETKA KORIŠTENJA ELEKTRIČNOG ALATA TREBA PAŽLJIVO PROČITATI TE UPUTE I SPREMITI IH ZA DALJNJE KORIŠTENJE.

POSEBNI PROPISI O SIGURNOSTI

- Koristite štitnike sluha za vrijeme rada s izvijačem. Ako se izlažete buci, to može dovesti do gubitka sluha.
- Alat koristite s dodatnim drškama koje su s njim dostavljene. Gubitak kontrole može dovesti do osobnih povreda radnika.

DODATNE UPUTE VEZANE UZ SIGURNOST ZA AKUMULATORSKI IZVIJAJ

- Prije početka korištenja izvijača, pažljivo pročitajte upute.
- Nastavke za izvijač i svrdla održavajte u odgovarajućem tehničkom stanju. Svrdla trebaju biti naoštrena. Na taj način možete smanjiti opterećenje izvijača i osigurati mu duži životni vijek.

- Koristite isključivo nastavke za izvijač i svrdla koja preporučuje proizvođač.
- Zabranjeno su bilo koje samoinicijativne probe modificiranja izvijača ili njegovog pribora.
- Ne preopterećujte izvijač. Dozvolite da uređaj sam izvršava rad. Na taj način ćete smanjiti trošenje izvijača i radnog alata i osigurati veću učinkovitost rada i duži životni vijek uređaja.
- Zabranjeno je koristiti punjač sa oštećenim mrežnim kabelom. Takav uređaj treba popraviti ili zamijeniti.
- Površinu punjača i električnog alata uvijek održavajte čistom (bez tragova prljavštine ili prašine).
- Prije početka bilo kojih radova pri izvijaču (podešavanje, popravljanje) uvijek ga najprije odspojite od punjača, a punjač isključite iz mreže.
- Aku-bateriju primijenjenu u izvijaču ne koristite i u druge svrhe.
- Ne smijete probati demontirati uređaj.
- Uređaj štite od previsoke temperature i vode.
- Ako izvijač ne koristite duže vrijeme, čuvajte ga na hladnom i suhom mjestu.
- Ako ustanovite da je izvijač promijenio boju ili primijetite oštećenje na kućištu, uređaj nemojte koristiti.
- Ne smijete dozvoliti da aku-baterija se isprazni do kraja. U slučaju kad alat duže vrijeme ne koristite, stanicu aku-baterije svako malo napunite stanicu aku-baterije. Ako je aku-baterija potpuno ispražnjena može doći do njenog istjecanja.
- Li-ion baterije ne bacajte u vatra niti u vodu. Opasnost od eksplozije! Istrošenu aku -bateriju odnesite na mjesto zbrinjavanja proizvoda tog tipa. Zabranjeno je bacati aku-bateriju u spremnik s komunalnim otpadom.

POSEBNI SIGURNOSNI UVJETI ZA PUNJAČ

- Spremite ove upute. One sadrže važne podatke o sigurnosti i o korištenju punjača.
- Prije početka korištenja punjača, pročitate sve informacije koje se tiču njegovog korištenja, a nalaze se u ovim uputama, oznake na punjaču i uređaju kome je taj punjač namijenjen.
- Kako bi se smanjio rizik eventualnog oštećenja tijela, punjač koristite isključivo za punjenje Li- lon aku-baterija. Aku-baterija drugog tipa bi mogla eksplodirati i tako izazvati oštećenje tijela i materijalnu štetu.
- Punjač ne smije biti izložen djelovanju vlage i vode.
- Korištenje priključnih elemenata koje ne preporuča ili ne prodaje proizvođač punjača prijeti opasnošću od požara, oštećenja tijela ili električnog udara.
- Provjerite nije li kabel za napajanje moguće nagaziti, da nije na prolazu i ne prijeti li mu druga opasnost (npr. prejako napinjanje).
- Ako nema krajnje potrebe ne koristite produžni kabel. Korištenje neodgovarajućeg produžnog kabela prijeti izbijanjem požara ili električnim udarom. Ako se baš mora koristiti produžni kabel, onda najprije provjerite da li:
 - utičnica produžnog kabela može surađivati sa nastavcima originalnog kabela za napajanje punjača.
 - produžni kabel je u ispravnom tehničkom stanju.
- Ne smijete koristiti punjač s oštećenim kablom ili utičnicom. Kvar može ukloniti samo za to kvalificirana osoba.
- Ne smijete koristiti punjač koji je dobio jak udarac, koji je pao ili je oštećen na drugi način. Provjeru ispravnosti punjača, odnosno eventualni popravak, prepustite autoriziranoj servisnoj radionici.
- Ne smijete pokušavati probati rastavljati punjač. Sve popravke povjerite autoriziranoj servisnoj radionici. Neodgovarajuća montaža punjača prijeti mogućnošću električnog udara ili požara.
- Prije početka pristupanja bilo kakvim radnjama ili čišćenja punjača isti trebate isključiti iz mreže.



Kad se punjač ne koristi, trebate ga isključiti iz električne mreže.

POZOR! Uređaj služi za korištenje u zatvorenom prostoru.

Bez obzira na sigurnu konstrukciju, upotrebu sigurnosnih sredstava i dodatnih zaštitnih mjera, uvijek postoji djelomični rizik od ozljeda nastalih tijekom rada.

Kad dođe do pregrijavanja Li-ion aku-baterija ili do kratkog spoja može doći i do istjecanja kiseline, požara ili eksplozije. Tijekom sparnih i sunčanih dana aku-baterije ne držite u autima. Nemojte otvarati aku-baterije. Li-ion aku-baterije su opremljene električnim zaštitnim uređajima koji nakon oštećenja mogu uzrokovati požar ili eksploziju aku-baterije.

Objašnjenje korištenih piktograma.



1



2



3



4



5



6



7



8



9

1. Pročitajte upute za uporabu, poštujujte upozorenja i sigurnosne uvjete koje su u njima navedene.
2. Pročitajte upute za uporabu, poštujujte upozorenja i sigurnosne uvjete koje su u njima navedene!
3. Koristite zaštitne naočale i antifone.
4. Uređaj držite van dohvata djece.
5. Štitite od kiše.
6. Uređaj s izolacijom druge klase.
7. Isključite mrežni kabel prije početka svih aktivnosti na podešavanju ili popravljanju uređaja.
8. Koristite u zatvorenim prostorijama, štite od vode i vlage.
9. Ne bacajte u vatra.

KONSTRUKCIJA I NAMJENA

Akumulatorski izvijač možete koristiti zajedno sa čitavim nizom nastavaka te s bitovima raznih dužina, koji imaju nastavke sa šesterokutnim završetkom i raspon od 6,35 mm, (1/4"), lako je u osnovi uređaj predviđen za rad kao izvijač, svejedno ga je moguće koristiti zajedno u suradnji s nastavcima i svrdlima koja imaju nastavke šesterokutnog oblika 6,35 mm(1/4"), kod manjih radova pri kojima je potrebna bušilica (npr. izvedba pilot otvora).

Bežični električni uređaji na akumulatorski pogon pokazuju se posebno korisni kod radova koji su povezani sa opremanjem unutarnjih prostora, adaptacijom prostorija, i slično.

Električni alat se smije koristiti samo skladno s njegovom namjenom.

OPIS GRAFIČKIH STRANICA

Dolje navedeni brojevi se odnose na elemente uređaja koji se nalaze na grafičkim stranicama tih uputa.

1. Drška za alate
2. Pokazatelj napunjenosti aku-baterije
3. Gumb pokazatelja napunjenosti aku-baterije
4. Priključak za priključivanje punjača
5. Prekidač
6. Preklonik za rotaciju
7. Rasvjeta
8. Stanica
9. Gumb za zatvaranje

* Moguće su razlike između crteža i proizvoda

OPIS KORIŠTENIH GRAFIČKIH ZNAKOVA



POZOR



UPOZORENJE



MONTAŽA/POSTAVKE



INFORMACIJA

PRIBOR I DODATNA OPREMA

1. Punjač - 1 kom.
2. Nastavci za izvijač - 17 kom..
3. Adapter za nastavke za izvijač - 1 kom..

PRIPREMA ZA RAD



PRIBOR

Pribor izvijača je spremljen unutar stanice (8).



Kako biste otvorili stanicu, pritisnite gumb za zatvaranje (9) (crtež A) s obje strane stanice i skinite njen gornji dio. Kako biste ponovo zatvorili stanicu (8) njen gornji dio namjestite na postolje sve dok ne čujete klik gumba za zatvaranje (9).



PUNJENJE AKU-BATERIJE

Izvijač je isporučen sa djelomično napunjenom aku-baterijom. Preporučamo da prvo punjenje traje 5 sati. Punjenje aku-baterije treba izvesti u uvjetima kad temperatura okoline varira između 4° C-40° C.



Standardno punjenje:

- Utikač kabela punjača stavite u priključak za priključivanje punjača (4) na kućištu izvijača (crtež B).
- Punjač uključite u utičnicu mreže za napajanje 230V AC.
- Upalite će se crvena dioda pokazatelja napunjenosti aku-baterije (2) (crtež D) na kućištu izvijača koja signalizira da traje proces punjenja.



Punjenje uz uporabu stanice:

- Utikač kabela punjača stavite u priključak za priključivanje punjača (4) na kućištu stanice (crtež C).
- Punjač uključite u utičnicu mreže za napajanje 230V AC.
- Akumulatorski izvijač namjestite na stanicu (8) (crtež C).
- Upalite će se crvena dioda pokazatelja napunjenosti aku -baterije (2) (crtež D) na kućištu izvijača koja signalizira da traje proces punjenja.



Crvena dioda pokazatelja napunjenosti aku-baterije (2) (crtež D) gori sve do kraja procesa punjenja. Kad se aku-baterija potpuno napuni, upalite će se sve tri diode pokazatelja napunjenosti aku-baterije (2) (crtež D).



Aku-bateriju ne smijete puniti duže od 8 sati. Prekoračenje tog vremena može uzrokovati oštećenje karika aku-baterije.



Tijekom procesa punjenja aku-baterije se jako zagrijavaju. Kako biste zaštitili aku-bateriju od oštećenja, Nemojte je koristiti bateriju odmah nakon punjenja već pričekajte dok postigne sobnu temperaturu. Na taj način ćete zaštititi aku-bateriju od oštećenja.

SIGNALIZACIJA STANJA NAPUNJENOSTI AKU - BATERIJE



Izvijač je opremljen pokazateljem napunjenosti aku-baterije (2). Tri diode signaliziraju razinu napunjenosti aku-baterije. Kako biste provjerili stanje napunjenosti aku-baterije morate:

- Pritisnuti gumb pokazatelja napunjenosti aku-baterije (3) (crtež D).
- Ako gore sve 3 diode stanje napunjenosti aku-baterije je visoko.
- Ako gore 2 diode aku-baterija je djelomično istrošena.
- Ako gori samo 1 dioda aku-baterija je istrošena i treba je napuniti.



RASVJETA

Akumulatorski izvijač je opremljen rasvjetom radnog mjesta (7). Svaki put kad pritisnete gumb prekidača (5) dolazi do uključivanja rasvjete (7) kako bi se osigurala bolja vidljivost na radnom mjestu. Rasvjeta (7) se gasi automatski nakon što oslobodite pritisak na gumb prekidača (5).



MONTAŽA I ZAMJENA RADNIH ALATA

- Odgovarajući radni nastavak stavite direktno u dršku za alate izvijača (1).
- Provjerite jeste li nastavak stavili do kraja te je li isti dobro pričvršćen.
- Demontažu radnog alata izvedite tako da izvadite radni nastavak iz drške za alate (1).



Za vrijeme korištenja kratkih nastavaka za izvijač i bitova, koristite dodatni adapter za nastavke izvijača. Prilikom uvijanja vijaka pomoću izvijača preporučamo da uvijek najprije izvedite pilot otvor



KOČNICA VRETENA

Akumulatorski izvijač ima elektroničku kočnicu koja zaustavlja vreteno odmah nakon prestanka pritiska na gumb prekidača . Kočnica osigurava precizno odvijanje i bušenje ne dopuštajući vretenu slobodno okretanje nakon isključivanja.

RAD / POSTAVKE



UKLJUČIVANJE / ISKLJUČIVANJE

Uključivanje – pritisnite gumb prekidača (5).



Isključivanje – oslobodite pritisak na gumb prekidača (5).

Svaki put kad pritisnete gumb prekidača (5) dolazi do uključivanja rasvjete (7) kako bi se osigurala bolja vidljivost na radnom mjestu



SMJER OKRETAJA U DESNO – U LIJEVO

Uz pomoć preklonika za rotaciju (6) odabirete smjer okretanja vretena (crtež E).



Rotacija u desno –preklonik za rotaciju (6) namjestite u krajnje lijevi položaj.

Rotacija u lijevo - preklonik za rotaciju (6) namjestite u krajnje desni položaj.

* Pridržavamo pravo da u nekim slučajevima položaj preklonika u odnosu na rotaciju može biti drugačiji nego što je opisano.Obratite pozornost na grafičke znakove koji se nalaze na prekloniku ili na kućištu uređaja.



Siguran položaj je srednji položaj preklonika smjera rotacije (6), kako ne bi došlo do nehotičnog uključivanja električnog alata.

- U tom položaju ne možete pokrenuti izvijač.
- U tom položaju činite promjenu svrdla ili nastavaka.
- Prije pokretanja provjerite je li gumb za promjenu rotacije (6) u odgovarajućem položaju.



Ne smijete izvoditi promjenu smjera rotacije u vrijeme kad se vreteno bušilice-izvijača okreće.



Dugotrajno bušenje pri maloj okretnoj brzini vretena može dovesti do pregrijavanja motora. Primjenjujte periodičke pauze u radu ili dozvolite da uređaj radi pri maksimalnom broju okretaja bez opterećenja u vremenu od oko 3 minute.

RUKOVANJE I ODRŽAVANJE



ČIŠĆENJE I ODRŽAVANJE

- Preporučamo čišćenje uređaja direktno nakon svake upotrebe.
 - Za čišćenje ne koristite vodu niti koju drugu tekućinu, jer bi mogle oštetiti plastične elemente uređaja.
 - Izvijač čistite pomoću suhe krpice .
 - Redovito čistite otvore za ventilaciju na kućištu motora kako biste spriječili pregrijavanje uređaja.
 - Uređaj uvijek čuvajte na suhom mjestu, van dohvata djece.
- Sve smetnje trebaju uklanjati ovlašteni Serviseri proizvođača.

TEHNIČKI PARAMETRI

NAZIVNI PODACI

Akumulatorski odvijač	
Parametar	Vrijednost
Napon aku-baterije	3,6V DC
Tip aku- baterije	Li-Ion
Kapacitet ak-baterije	1300mAh
Brzina okretaja kod praznog hoda	200 min ⁻¹
Drška za alate	Šesterokutna 1/4" (6,35 mm)
Maksimalni okretni moment	5 Nm
Klasa zaštite	III
Težina (bez punjača)	0,37 kg
Godina proizvodnje	2018

Punjač	
Parametar	Vrijednost
Napon napajanja	230V AC
Frekvencija napajanja	50Hz
Napon punjenja	5,5V DC
Max. struja punjenja	300mA
Vrijeme punjenja	3 - 5 h
Klasa zaštite	II
Težina	0,07 kg
Godina proizvodnje	2018



PODACI VEZANI UZ BUKU I VIBRACIJE

Informacije o buci i vibracijama

Razine emitirane buke, kao što je razina emitiranog akustičkog pritiska L_{pA} , te razina akustičke snage L_{WA} i mjerna nesigurnost K , su navedene u donjem tekstu uputa, u skladu s normom EN 60745. Vrijednosti vibracija a_{h1} i mjerna nesigurnost K , označene u skladu s normom EN 60745-2-1, su navedene u daljem tekstu.

Navedena u daljem tekstu uputa razina vibracija je izmjerena u skladu s određenom normom EN 60745 mjernom procedurom i može se koristiti za uspoređivanje električnih alata. Također, može se upotrijebiti za prvu ocjenu ekspozicije na vibracije.

Navedena razina vibracija je karakteristična za osnovnu primjenu električnog alata. Ako alat ćete koristiti u druge svrhe ili s drugim radnim alatima, a također u slučaju nedostatka dovoljnog održavanja, razina podrhtavanja se može promijeniti. Gore navedeni razlozi mogu dovesti do povećanja ekspozicije na vibracije za vrijeme cijelog radnog razdoblja.

Kako bismo precizno ocijenili ekspoziciju na vibracije, treba uzeti u obzir vrijeme kad je električni uređaj isključen, ili kad je uključen, ali se ne koristi za rad. Na taj način ukupna ekspozicija na vibracije može se pokazati znatno manja. Treba uvesti dodatne sigurnosne mjere s ciljem zaštite korisnika od posljedica vibracija, kao što su: održavanje električnog alata i radnih alata, osiguranje odgovarajuće temperature ruku, pravilna organizacija rada.

Razina akustičkog pritiska: $L_{pA} = 66,68 \text{ dB(A)}$ $K = 3 \text{ dB(A)}$

Razina akustičke snage: $L_{WA} = 77,68 \text{ dB(A)}$ $K = 3 \text{ dB(A)}$

Vrijednost ubrzanja vibracija: $a_{h1} = 0,833 \text{ m/s}^2$ $K = 1,5 \text{ m/s}^2$

ZAŠTITA OKOLIŠA



Električne proizvode ne bacajte zajedno s kućnim otpacima već ih zbrinite na odgovarajućim mjestima. Informacije o mjestima zbrinjavanja daju prodavači proizvoda ili odgovorne mjesne službe. Istrošeni električni i elektronički alati sadrže supstance koje mogu štetiti okolišu. Nezbrinuti proizvodi mogu biti opasni po zdravlje ljudi i za okoliš.



Aku-baterije / baterije ne bacajte zajedno s kućnim otpacima, ne bacajte ih u vatra niti u vodu. Oštećene ili istrošene baterije zbrinite na pravi način, u skladu s važećom direktivom za zbrinjavanje aku-baterija i baterija.

Li-Ion

* Pridržavamo pravo na izvođenje promjena

„Društvo s ograničenom odgovornošću Grupa TopeX“ d.o.o. sa sjedištem u Varšavi, ul. Pograniczna 2/4 (u daljnjem tekstu: „Grupa TopeX“) daje na znanje da sva autorska prava vezana uz sadržaj ovih uputa (dalje: „Upute“), uključujući test, slike, sheme, crteže te također njihove kompozicije pripadaju isključivo Grupi TopeX- u i podliježu pravnoj zaštiti, sukladno sa Zakonom od dana 4. veljače 1994. godine, o autorskim pravima i sličnim pravima (N.N. 2006 Br. 90 Stavak 631 uključujući i kasnije promjene). Kopiranje, preoblikovanje, publiciranje, modificiranje u komercijalne svrhe cijelih Uputa kao i pojedinačnih njihovih dijelova, bez suglasnosti Grupa TopeX- a koje je dato u pismenom obliku, je najstrože zabranjeno i može dovesti do prekršajne i krivične odgovornosti



PREVOD ORIGINALNOG UPUTSTVA

AKUMULATORSKI ODVIJAČ 58G151

PAŽNJA: PRE PRISTUPANJA UPOTREBI ELEKTROUREĐAJA POTREBNO JE PAŽLJIVO PROČITATI DOLE DATO UPUTSTVO I PRIDRŽAVATI GA SE U DALJOJ UPOTREBI.

OPŠTE MERE BEZBEDNOSTI

- Koristiti zaštitu za sluh tokom rada sa odvijačem. *Izlaganje buci može dovesti do gubitka sluha.*
- Uređaj koristiti sa dodatnim ručkama, dobijenim sa uređajem. *Gubitak kontrole može dovesti do povrede operatora.*

DODATNI SAVETI ZA BEZBEDNOST PRILIKOM UPOTREBE AKUMULATORSKOG ODVIJAČA

- Pre pristupanja upotrebi odvijača potrebno je u potpunosti upoznati se sa uputstvom.
 - Nastavci za odvijač, kao i burgije, treba održavati u ispravnom tehničkom stanju. Burgije treba da su naoštrene. To će smanjiti opterećenje odvijača i obezbediti njegovu dužu upotrebu.
 - Potrebno je koristiti isključivo one nastavke za odvijač i burgije koje preporučuje proizvođač.
 - Nedopustivo je vršiti bilo kakve samostalne pokušaje modifikacije odvijača ili njegovog pribora.
 - Zabranjeno je preopterećivati odvijač. Treba dozvoliti da uređaj sam vrši posao. To obezbeđuje manje iskorišćavanje odvijača i radnih alatki, obezbeđuje veću efikasnost rada i trajnost uređaja.
 - Zabranjeno je koristiti punjač sa oštećenim strujnim kablom. Takav uređaj treba popraviti ili zameniti.
 - Uvek treba održavati čistom površinu punjača i elektrouređaja (bez tragova prljavštine ili prašine).
 - Pre pristupanja bilo kakvim poslovima oko odvijača (održavanje, popravke) uvek treba isključiti odvijač sa punjača, a sam punjač iz struje.
 - Akumulator koji se koristi u odvijaču nije namenjen za drugu upotrebu.
 - Zabranjeno je vršiti probe demontaže uređaja.
 - Zabranjeno je izlagati uređaj dejstvu visokih temperatura ili vode.
 - Prilikom dužih perioda, kada se odvijač ne koristi, potrebno je čuvati ga na suvom i hladnom mestu.
 - Zabranjeno je koristiti odvijač u slučajevima kada je utvrđeno da se skida boja ili da postoji oštećenje na kućištu.
 - Zabranjeno je dopustiti da se akumulator u potpunosti isprazni. U slučaju da se sistem ne koristi duži vremenski period, pod sistem akumulatora treba povremeno da se dopuni. Potpuno ispraznjen akumulator može biti izvor curenja.
 - Zabranjeno je bacati Li-Ion akumulator u vatra ili u vodu. Preti opasnost od eksplozije! Iskorišćen akumulator treba da se odnese na reciklažu za takvu vrstu proizvoda. Zabranjeno je bacati akumulator sa ostalim komunalnim otpadom.
- OPŠTI SAVETI ZA BEZBEDNOST ZA PUNJAČ**
- Potrebno je sačuvati navedeno uputstvo. Ono sadrži važna uputstva za bezbednost i upotrebu punjača.

- Pre pristupanja upotrebi punjača, potrebno je pročitati sve informacije koje se odnose na punjač, a nalaze se u datom uputstvu, oznake na punjaču i proizvodu za koji je taj punjač namenjen.
- Kako bi se smanjio rizik od eventualne povrede tela, punjač treba koristiti isključivo za punjenje akumulatora tipa Li-ion. Akumulator drugog tipa mogao bi da eksplodira, dovede do povrede tela ili materijalne štete.
- Punjač nije dozvoljeno izlagati dejstvu vlage ili vode.
- Upotreba priključnih elemenata koje ne preporučuje ili ne prodaje proizvođač punjača preti opasnošću od požara, povrede tela ili strujnog udara.
- Potrebno je uveriti se da strujni kabl nije izložen, da se ne nalazi na prolazu ili da mu ne preti neka druga opasnost (npr. prevelika zategnutost).
- Ukoliko nije zaista neophodno ne koristiti produžne kablove. Upotreba neodgovarajućeg produžnog kabla preti opasnošću od požara ili strujnog udara. Ukoliko je neophodno koristiti produžni kabl, potrebno je najpre se uveriti da:
 - gnezdo produžnog kabla može da funkcioniše zajedno sa vrhovima originalnog strujnog kabla punjača.
 - je produžni kabl u ispravnom tehničkom stanju.
- Zabranjeno je koristiti punjač sa oštećenim kablom ili utikačem. Oštećenje treba da otkloni kvalifikovana osoba,
- Zabranjeno je koristiti punjač koji je bio izložen jakom udarcu, koji je pao ili je oštećen na neki drugi način. Potrebno je poveriti proveru, i eventualnu popravku ovlašćenom servisu.
- Zabranjeno je vršiti probe rastavljanja punjača. Sve popravke treba poveriti ovlašćenom servisu. Nepravno sprovedena montaža punjača preti opasnošću od strujnog udara ili požara.
- Pre pristupanja bilo kakvim operacijama upotrebe ili čišćenja punjača, potrebno je isključiti ga iz struje.



Kada se punjač ne koristi potrebno je isključiti ga iz struje.

PAŽNJA! Uređaj služi za rad unutar prostorija.

Pored upotrebe bezbednosnih konstrukcija iz pribora, upotrebe sredstava za bezbednost i dodatnih sredstava za zaštitu, uvek postoji rizik od povreda tokom rada.

Li-ion akumulatori mogu da cure, zapale se ili eksplodiraju, ukoliko se zagreju na visokim temperaturama ili su izloženi kratkom spoju. Ne treba ih čuvati u automobilima prilikom vrelih i sunčanih dana. Zabranjeno je otvarati akumulator. Li-ion akumulatori sadrže elektronske sigurnosne uređaje koji ako se oštete mogu da dovedu do toga da se akumulator zapali ili eksplodira.

Objašnjenje korišćenih piktograma:



1



2



3



4



5



6



7



8



9

1. Pročitaj uputstvo za upotrebu, pridržavaj se upozorenja i saveta za bezbednost.
2. Pročitaj uputstvo za upotrebu, pridržavaj se upozorenja i saveta za bezbednost.
3. Koristiti zaštitne naočari i zaštitu za sluh.
4. Deca je zabranjen pristup uređaju.
5. Čuvati od kiše.
6. Uređaj sa izolacijom druge klase.
7. Isključiti strujni kabl pre početka operacija servisiranja i popravke.
8. Koristiti unutar prostorija, čuvati od vode i vlage.
9. Ne bacati u vatru.

IZRADA I NAMENA

Akumulatorski odvijać može da se koristi zajedno sa mnoštvom nastavaka i bitova različitih dužina, koje imaju šestougaoni hvat, razmera 6,35 mm (1/4"). Iako je uređaj prevashodno namenjen za rad kao odvijać, može se koristiti zajedno sa nastavcima i burgijama koje poseduju šestougaoni hvat (6,35 mm) za lake radove bušenja (npr. pravljenje pilot otvora).

Elektrouređaji sa akumulatorskim punjenjem, bežični, pokazuju se kao veoma korisni prilikom radova vezanih za enterijer, adaptaciju soba, i tsl.



Zabranjeno je koristiti elektrouređaj suprotno od njegove namene.

OPIS GRAFIČKIH STRANA

Dole data numeracija odnosi se na elemente uređaja koji su predstavljeni na grafičkim stranama datog uputstva.

1. Drška uređaja
2. Displej punjenja akumulatora
3. Taster displeja punjenja akumulatora
4. Gnezdo za priključivanje punjača
5. Starter
6. Menjač pravca obrtaja
7. Osvetljenje
8. Baza
9. Taster za zatvaranje

* Mogu se pojaviti razlike između crteža i proizvoda

OPIS KORIŠĆENIH GRAFIČKIH ZNAKOVA



PAŽNJA



UPOZORENJE



MONTIRANJE/SASTAVLJANJE



INFORMACIJA

OPREMA I DODACI

- | | |
|---------------------------------|-----------|
| 1. Punjač | - 1 kom. |
| 2. Nastavci za odvijanje | - 17 kom. |
| 3. Adapter za nastavke odvijaća | - 1 kom. |

PRIPREMA ZA RAD



OPREMA

Oprema odvijaća nalazi se unutar baze (8).



Da bi se baza otvorila potrebno je pritisnuti taster za zatvaranje (9) (slika A) sa obe strane baze i skinuti njen gornji deo. Kako bi se ponovo zatvorila baza (8) potrebno je vratiti gornji deo na kućište tako da se čuje kliktanje tastera za zatvaranje (9).



PUNJENJE AKUMULATORA

Odvijač se dobija sa delimično napunjenim akumulatorom. Preporučuje se da prvo punjenje traje 5 sati. Punjenje akumulatora treba obavljati u uslovima gde temperatura okruženja iznosi 4°C - 40°C.



Standardno punjenje:

- Postaviti utikač kabla punjača u гнездо za priključivanje punjača (4) na kućištu odvijača (slika B).
- Uključiti punjač u strujnu utičnicu 230V AC.
- Uključite se crvena dioda displeja punjenja akumulatora (2) (slika D) na kućištu odvijača, koja signalizira da proces punjenja traje.



Punjenje sa korišćenjem baze:

- Postaviti utikač kabla punjača u гнездо za priključivanje punjača (4) na kućištu baze (slika C).
- Uključiti punjač u strujnu utičnicu 230V AC.
- Postaviti akumulatorski odvijač na bazu (8) (slika C).
- Uključite se crvena dioda displeja punjenja akumulatora (2) (slika D) na kućištu odvijača, koja signalizira da proces punjenja traje.



Crvena dioda displeja punjenja akumulatora (2) (slika D) svetliće tokom celog procesa punjenja. Kada se akumulator napuni u potpunosti uključuje se sve tri diode na displeju punjenja akumulatora (2) (slika D).



Akumulator ne treba da se puni duže od 8 sati. Prekoračenje tog roka može da dovede do oštećenja svećica akumulatora.



Tokom procesa punjenja akumulatori se veoma mnogo zagrevaju. Ne počinjati sa radom odmah nakon punjenja, sačekati da se akumulator ohladi do nivoa temperature prostora. To štiti od oštećenja akumulatora.

SIGNALIZACIJA STANJA NAPUNJENOSTI AKUMULATORA



Odvijač poseduje displej napunjenosti akumulatora (2). Tri diode koje signaliziraju nivo napunjenosti akumulatora. Kako bi se proverio status napunjenosti akumulatora potrebno je:

- Pritisnuti taster displeja stanja punjenja akumulatora (3) (slika D).
- Kada su uključene sve 3 diode znači da je nivo punjenja akumulatora visok.
- Kada su uključene 2 diode znači da je delimično ispražnjen.
- Kada je uključena samo 1 dioda znači da je akumulator ispražnjen i da je neophodno napuniti ga.



OSVETLJENJE

Akumulatorski odvijač poseduje osvetljenje radnog mesta – osvetljenje (7). Povremeno pritiskanje tastera startera (5) dovodi do uključivanja osvetljenja (7) za bolju vidljivost na mestu rada. Osvetljenje (7) gasi se automatski nakon otpuštanja pritiska na taster startera (5).

MONTAŽA I PROMENA RADNIH ALATKI



- Postaviti odgovarajući radni nastavak neposredno u radnu dršku odvijača (1).
- Uveriti se da je nastavak ostao postavljen do tačke otpora i da je pravilno pričvršćen.
- Demontaža radnih alati obavlja se tako što se izvadi radni nastavak iz radne drške (1).



Prilikom upotrebe kratkih nastavaka i bitova, potrebno je koristiti dodatni adapter za nastavke. Prilikom bušenja otvora u pomoć burgija preporučuje se da se uvek prvo napravi probni otvor.



KOČNICA VRETENA

Akumulatorski odvijač ima elektronsku kočnicu koja zaustavlja vreteno odmah nakon što se otpusti pritisak sa tastera startera. Kočnica obezbeđuje preciznost bušenja i odvijanja ne dozvoljavajući slobodno obrtanje vretena nakon isključivanja.

RAD / POSTAVKE



UKLJUČIVANJE / ISKLJUČIVANJE

Uključivanje - pritisnuti taster startera (5).



Isključivanje - otpustiti pritisak sa tastera startera (5).

Povremeno pritiskanje tastera startera (5) dovodi do uključivanja osvetljenja (7) za bolju vidljivost na radnom mestu.



PRAVAC OBRTAJA U DESNO - U LEVO

Uz pomoć menjača obrtanja (6) vrši se odabir pravca obrtaja vretena (slika E).

Obrtaji u desno - postaviti menjač pravca obrtaja (6) u krajnje levi položaj.

Obrtaji u levo - postaviti menjač pravca obrtaja (6) u krajnje desni položaj.

*Moguće je da je u nekim slučajevima položaj menjača pravca obrtaja u odnosu na obrtaje drugačiji nego što je opisano.
Trebalo se ponašati prema grafičkim oznakama koje se nalaze na menjaču ili na kućištu uređaja.



Bezbedan položaj je središnji položaj menjača pravca obrtaja (6), koji sprečava slučajno pokretanje elektrouređaja:

- U tom položaju nije moguće pokrenuti odvijač.
- U tom položaju vrši se promena burgija ili nastavaka.
- Pre pokretanja treba proveriti da li je menjač pravca obrtaja (6) u ispravnom položaju.



Zabranjeno je vršiti izmene pravca obrtaja u vreme kada se vreteno odvijača obrće.



Dugotrajno bušenje pri niskoj brzini obrtaja vretena predstavlja opasnost od pregrevanja motora. Treba praviti povremene pauze u radu ili dozvoliti da uređaj radi na maksimalnoj brzini obrtaja bez opterećenja u vremenu od oko 3 minute.

KORIŠĆENJE I ODRŽAVANJE

ČIŠĆENJE I ODRŽAVANJE



- Preporučuje se čišćenje uređaja neposredno nakon svake upotrebe.
- Ne koristiti za čišćenje vodu ili druge tečnosti, jer oni mogu oštetiti delove napravljenе od plastičnih masa.
- Uređaj treba čistiti uz pomoć suvog parčeta tkanine.
- Redovno treba čistiti ventilacione otvore na kućištu motora kako ne bi došlo do pregrevanja uređaja.
- Uređaj treba čuvati na suvom mestu, nedostupnom za decu.

Sve vrste popravki treba da obavlja ovlašćeni servis proizvođača.

TEHNIČKE KARAKTERISTIKE

NOMINALNI PODACI

Akumulatorski odvijač	
Parametar	Vrednost
Napon akumulatora	3,6V DC
Tip akumulatora	Li-Ion
Kapacitet akumulatora	1300mAh
Brzina obrtaja na praznom hodu	200 min ⁻¹
Drška uređaja	Šestougona 1/4" (6,35 mm)
Maksimalni obrtni momenat	5 Nm
Klasa bezbednosti	III
Masa (bez punjača)	0,37 kg
Godina proizvodnje	2018

Punjač	
Parametar	Vrednost
Napon struje	230V AC
Frekvencija napona	50Hz
Napon punjenja	5,5V DC
Maksimalna struja punjenja	300mA
Vreme punjenja	3 - 5 h
Klasa bezbednosti	II
Masa	0,07 kg
Godina proizvodnje	2018



PODACI VEZANI ZA BUKU I PODRHTAVANJE

Informacije na temu buke i vibracije

Nivo emitovane buke poput nivoa emitovanog akustičnog pritiska L_{pA} i nivo akustične snage L_{wA} i merna nesigurnost K, date su dole u uputstvu u skladu sa normom EN 60745.

Izmerena vrednost podhrhtavanja a_v i merna nesigurnost K označene su u skladu sa normom EN 60745-2-1, i date dole.

Nivo podhrhtavanja koji je dat u uputstvu izmeren je prema odredbama norme EN 60745 merne procedure i može da se koristi za upoređivanja elektouređaja. Takođe može da se koristi za preliminarnu procenu izloženosti vibracijama.

Dati nivo podhrhtavanja je reprezentativan za osnovnu upotrebu elektouređaja. Ukoliko se elektouređaj koristi u druge svrhe ili sa drugim radnim alatima, takođe ako nije pravilno skladišten, nivo podhrhtavanja može da se promeni. Gore dati uzroci mogu dovesti do povećanja izloženosti vibracijama tokom celog vremena rada. Kako bi se precizno procenila izloženost vibracijama potrebno je uzeti u obzir periode kada je elektouređaj isključen i kada je uključen ali se ne koristi za rad. Na taj način potpuna izloženost vibracijama može se pokazati znatno nižom. Potrebno je uvesti dodatne mere bezbednosti u cilju zaštite korisnika od efekata vibracija, poput: održavanje elektouređaja i radnih alatki, obezbeđivanje odgovarajuće temperature ruku, organizacije posla.

Nivo akustičnog pritiska: $L_{pA} = 66,68 \text{ dB(A)}$ $K = 3 \text{ dB(A)}$

Nivo akustične snage: $L_{wA} = 77,68 \text{ dB(A)}$ $K = 3 \text{ dB(A)}$

Izmerena vrednost brzine podhrhtavanja $a_{h1} = 0,833 \text{ m/s}^2$ $K = 1,5 \text{ m/s}^2$

ZASTITA SREDINE



Proizvode koji se napajaju strujom ne treba bacati s otpacima iz kuće, već ih treba predati u otpadne strujne u odgovarajućim ustanovama. Informacije o otpadnim strujinama daje prodavac proizvoda ili gradska vlast. Iskorišćeni uređaj električni ili elektronski sadrži supstance osetljive za životnu sredinu. Uređaj koji nisu za reciklažu predstavljaju potencijalno narušavanje životne sredine i zdravlja ljudi.



Akumulatore / baterije ne treba bacati s otpacima iz kuće, zabranjeno je bacati ih u vatra ili vodu. Oštećeni ili iskorišćeni akumulator treba dati u odgovarajući servis za reciklažu u skladu sa aktuelnom direktivom koja se tiče odlaganja akumulatora i baterija.

Li-Ion

* Zadržava se pravo izmena.

„Grupa Topex Spółka z ograniczoną odpowiedzialnością“ Spółka komandytowa sa sedziszem w Warszawie, ulica Pograniczna 2/4 (u dalszym tekście: „Grupa Topex“) informuje da, swa autorska prava na sadržaj dole datog uputstva (u dalsjem tekstu: „Uputstvo“), u kome između ostalog, tekst uputstva, postavljene fotografije, sheme, crteži, a takođe i sastav, pripadaju isključivo Grupi Topex-u i podležu pravnoj zaštiti u skladu sa propisom od dana 4. februara 1994. godine, o autorskim pravima i sličnim pravima (tj. Pravni glasnik 2006 broj 90, član 631, sa kasnijim izmenama). Kopiranje, menjanje, objavljivanje, menjanje u cilju komercijalizacije, celine Uputstva kao i njenih delova, bez saglasnosti Grupa Topex-a u pisменоj formi, strogo je zabranjeno i može dovesti do pozivanja na odgovornost kako građansku tako i sudsku.



METAΦPASH TOY ΠPOTOYΠOY TΩN OΔHΓIΩN XPHΣHΣ

EPANAΦOPTIZOMENO ΔPAPANOKATΣABIDO 58G151

ΠPOCOXH: ΠPOTOY EΞKIHNΣETE TH XPHΣH TOY EPΓAΛEIOY, ΔIABATΣE ΠPOEKTIKA TIS ΠAPOUΣEE OΔHΓIEΣ XPHΣHΣ KAI ΔIATHPHΣTE TEE ΓIA MEΛΛONTIKH XPHΣH.

EIDIKES AΠAITHΣEIS AΣΦAΛEIAS

- Κατά τη χρήση του δραπανοκατάρβιδου να χρησιμοποιείτε προστατευτικές γυαλασπίδες. Επίδραση του θορύβου μπορεί να προκαλέσει απώλεια ακοής.
- Να χρησιμοποιείτε τις πρόσθετες χειρολαβές που περιέχονται στη συσκευασία του εργαλείου. Απώλεια ελέγχου του εργαλείου μπορεί να οδηγήσει σε σωματικές βλάβες.

EPIPLEON AΠAITHΣEIS AΣΦAΛEIAS KATA TH XPHΣH TOY EPANAΦOPTIZOMENOY ΔPAPANOKATΣABIDOY

- Προβαίνοντας στην εργασία με το δραπανοκατάρβιδο, διαβάστε τις οδηγίες χρήσης του.
- Διατηρείτε τις μύτες και τα τρυπάνια σε καλή τεχνική κατάσταση. Τα τρυπάνια πρέπει να είναι ακονισμένα. Αυτό θα μειώσει τον φόρτο του εργαλείου και θα εξασφαλίσει την αξιόπιστη χρήση.
- Να χρησιμοποιείτε τις μύτες και τα τρυπάνια που συνιστά ο κατασκευαστής.
- Απαγορεύεται αυστηρά οποιαδήποτε αυθαίρετη παρέμβαση στην κατασκευή του επαναφορτιζόμενου δραπανοκατάρβιδου και των παρελκόμενων του.
- Απαγορεύεται να υπερφορτώνετε το επαναφορτιζόμενο δραπανοκατάρβιδο. Αφήστε το εργαλείο να λειτουργήσει ανεμπόδιστα. Αυτό θα μειώσει τη θωρόρα του δραπανοκατάρβιδου και των εργαλείων εργασίας και θα εξασφαλίσει την αποτελεσματική και άψογη λειτουργία.
- Απαγορεύεται να χρησιμοποιείτε τον φορτιστή με την πηγή τροφοδοσίας που έχει βλάβη. Τέτοιο εργαλείο θα πρέπει να επισκευαστεί ή να αντικατασταθεί.
- Η πηγή τροφοδοσίας και το ηλεκτρικό εργαλείο θα πρέπει να διατηρούνται σε καθαρή κατάσταση (δεν θα πρέπει να υπάρχουν σκόνη ή ρύποι επάνω τους).
- Προβαίνοντας σε οισεθόηποτε εργασίες που αφορούν στην επισκευή ή την τεχνική συντήρηση του επαναφορτιζόμενου δραπανοκατάρβιδου, αποσυνδέστε το οπισωδότη από την πηγή τροφοδοσίας και αποσυνδέστε την πηγή τροφοδοσίας από το δίκτυο παροχής ηλεκτρικού ρεύματος.
- Απαγορεύεται να χρησιμοποιείτε τον ηλεκτρικό συσσωρευτή αυτού του επαναφορτιζόμενου δραπανοκατάρβιδου για άλλους σκοπούς.
- Μην επιχειρείτε να αποσυναμολογήσετε το ηλεκτρικό εργαλείο μόνοι σας.
- Προστατέψτε το ηλεκτρικό εργαλείο από την επίδραση πολύ υψηλών θερμοκρασιών ή νερού.
- Εάν το επαναφορτιζόμενο δραπανοκατάρβιδο δεν χρησιμοποιείται για μεγάλο χρονικό διάστημα, φυλάξτε το σε ένα ξερό και δροσερό μέρος.
- Απαγορεύεται να χρησιμοποιείτε το επαναφορτιζόμενο δραπανοκατάρβιδο σε περίπτωση βλάβης του σωματίου του ή εάν το υλικό του σώματος αποχρωματιστεί.
- Μην αφήνετε τον ηλεκτρικό συσσωρευτή να ξεφορτίσει τελείως. Εάν το επαναφορτιζόμενο δραπανοκατάρβιδο δεν χρησιμοποιείται για μεγάλο χρονικό διάστημα, φορτίστε τον ηλεκτρικό συσσωρευτή κατά περιόδους. Η πλήρης εκφόρτιση του ηλεκτρικού συσσωρευτή ενδέχεται να γίνει αιτία διαρροής του ηλεκτρολύτη.
- Απαγορεύεται να πετάτε τους ηλεκτρικούς συσσωρευτές Li-Ion στη φωτιά ή στο νερό. Αυτό θα προκαλέσει έκρηξη! Παραδώστε τον ηλεκτρικό συσσωρευτή, ή περιοδος χρήσης του οποίου έληξε, στον ειδικευμένο σταθμό συλλογής και ανακύκλωσης τέτοιου τύπου εξοπλισμού. Απαγορεύεται να πετάτε τον ηλεκτρικό συσσωρευτή στον κάδο οικιακών απορριμμάτων.

EPIPLEON AΠAITHΣEIS AΣΦAΛEIAS KATA TH XPHΣH TOY ΦOPTICTH

- Διατηρείστε τις παρούσες οδηγίες χρήσης. Περιέχουν σημαντικές υποδείξεις ασφαλείας και χρήσης του φορτιστή.
- Προβαίνοντας στη χρήση του φορτιστή, διαβάστε προσεκτικά όλες τις πληροφορίες που περιέχονται σ τις παρούσες οδηγίες χρήσης, εξετάστε τη σήμανση του φορτιστή και του ηλεκτρικού εργαλείου για το οποίο είναι σχεδιασμένος.
- Για να μειωθεί ο κίνδυνος σωματικών βλαβών, πρέπει να χρησιμοποιείτε τον φορτιστή μόνο για την φόρτιση των ηλεκτρικών συσσωρευτών τύπου Li-Ion. Ηλεκτρικός συσσωρευτής άλλου τύπου ενδέχεται να εκραγεί, προκαλώντας σωματικές βλάβες ή υλική ζημία.
- Προστατέψτε τον φορτιστή από την υγρασία ή το νερό.
- Η χρήση στοιχείων σύνδεσης που δεν συνιστώνται ή δεν πωλούνται από τον κατασκευαστή του φορτιστή αυξομνη τον κίνδυνο φωτιάς, ηλεκτροπληξίας ή σωματικών βλαβών.
- Το καλώδιο τροφοδοσίας θα πρέπει να είναι διπλωμένο με τέτοιο τρόπο, ώστε να μην υπάρχει περίπτωση να σκουτάφει κανείς

επάνω του, καθώς επίσης το καλώδιο τροφοδοσίας δεν θα πρέπει να βρίσκεται σε διάδρομο. Προστατέψτε το από βλάβες (π.χ. εξ' αιτίας δυνατού τεντώματος).

- Μην χρησιμοποιείτε προέκταση καλωδίου, εκτός εάν είναι απολύτως απαραίτητο. Η χρήση ακατάλληλης προέκτασης καλωδίου ενδέχεται να προκαλέσει φωτιά ή ηλεκτροπληξία. Εάν χρειαστεί να χρησιμοποιήσετε την προέκταση, θα πρέπει να βεβαιωθείτε ότι:
 - η πρίζα της προέκτασης είναι συμβατή με το φως του αυθεντικού καλωδίου τροφοδοσίας του φορτιστή
 - η προέκταση είναι σε καλή τεχνική κατάσταση.
- Απαγορεύεται να χρησιμοποιείτε τον φορτιστή, το καλώδιο τροφοδοσίας ή το φως του οποίου έχει βλάβη. Η επισκευή θα πρέπει να ανατεθεί σε έναν αρμόδιο ειδικό.
- Απαγορεύεται να χρησιμοποιείτε τον φορτιστή κατόπιν δυνατού κτυπήματος, πτώσης ή οποιασδήποτε άλλης βλάβης. Η επιθεώρηση και η επισκευή του φορτιστή θα πρέπει να ανατεθεί στο εξουσιοδοτημένο συνεργείο.
- Μην επιχειρήσετε να αποσυρμολογήσετε τον φορτιστή μόνι σας. Όλες οι εργασίες επισκευής θα πρέπει να ανατεθούν στο εξουσιοδοτημένο συνεργείο. Λανθασμένη συναρμολόγηση του φορτιστή δημιουργεί τον κίνδυνο φωτιάς ή ηλεκτροπληξίας.
- Προβαίνοντας σε οιαδήποτε ενέργειες που αφορούν στην τεχνική συντήρηση ή τον καθαρισμό του φορτιστή, αποσυνδέστε τον από το δίκτυο παροχής ηλεκτρικού ρεύματος.



Όταν δεν χρησιμοποιείτε τον φορτιστή, αποσυνδέστε τον από το δίκτυο παροχής ηλεκτρικού ρεύματος.

ΠΡΟΣΟΧΗ! Ο εξοπλισμός έχει σχεδιαστεί για λειτουργία σε κλειστούς χώρους.

Παρά την ασφαλή κατασκευή, τα ληφθέντα μέτρα ασφαλείας και τη χρήση μέσων προστασίας, πάντοτε υπάρχουν ένας αναπομπών κίνδυνος τραυματισμού κατά την εργασία με το εργαλείο.

Σε περίπτωση που οι ηλεκτρικοί συσσωρευτές τύπου Li-ion εκτεθούν σε υψηλές θερμοκρασίες ή συμβεί βραχυκύκλωμα, ενδέχεται να έχουν διαρροή, να υποστούν ανάφλεξη ή να εκραγούν. Δεν πρέπει να αποθηκεύετε τους ηλεκτρικούς συσσωρευτές στο αυτοκίνητό σας τις ζεστές, ηλιόλουστες μέρες. Δεν πρέπει να ανοίγετε τους ηλεκτρικούς συσσωρευτές. Οι ηλεκτρικοί συσσωρευτές τύπου Li-ion είναι εφοδιασμένοι με την ηλεκτρονική ασφάλεια, η οποία, σε περίπτωση βλάβης, ενδέχεται να προκαλέσει την ανάφλεξη ή την έκρηξη τους.

Επεξήγηση των εικονογραμμάτων



1



2



3



4



5



6



7



8



9

1. Διαβάστε τις οδηγίες χρήσης, ακολουθείτε τις συστάσεις και τηρείτε τους κανόνες ασφαλείας που παρατίθενται σε αυτές.
2. Διαβάστε τις οδηγίες χρήσης, ακολουθείτε τις συστάσεις και τηρείτε τους κανόνες ασφαλείας που παρατίθενται σε αυτές.

3. Να χρησιμοποιείτε προστατευτικά γυαλιά και μέσα προστασίας των οργάνων της ακοής.
4. Μην αφήνετε τα παιδιά να ακουμπούν το ηλεκτρικό εργαλείο.
5. Προστατέψτε από τη βροχή.
6. Ηλεκτρικό εργαλείο κλάσης II.
7. Αποσυνδέστε το καλώδιο τροφοδοσίας, προτού προβείτε στις εργασίες επισκευής και ρύθμισης.
8. Χρησιμοποιείτε σε κλειστός χώρο, προστατέψτε από το νερό και την υγρασία.
9. Μην ρίχνετε στη φωτιά.

ΚΑΤΑΣΚΕΥΗ ΚΑΙ ΧΡΗΣΗ

Το επαναφορτιζόμενο δραπενοκατάβιδο μπορεί να χρησιμοποιηθεί με μύτες διαφορετικού μήκους με το εξάγωνο στέλεχος των 6,35 χλστ. (1/4"). Παρ' ότι το εργαλείο είναι σχεδιασμένο για χρήση ως καταβίδι, μπορεί να λειτουργήσει με μύτες και τρυπάνια με το εξάγωνο στέλεχος (6,35 χλστ.) για διάφορες ελαφριές εργασίες διάτρησης (π.χ. κατευθυντήριων οπών).

Το ηλεκτρικό εργαλείο που τροφοδοτείται από ηλεκτρικό συσσωρευτή (μπαταρία) χρησιμοποιείται, πρωτίστως, για εργασίες σχετικές με διακόσμηση εσωτερικών χώρων, φαρμαρμιγή εσωτερικών χώρων κ.λπ.



Απαγορεύεται να χρησιμοποιείτε το ηλεκτρικό εργαλείο ακατάλληλα.

ΠΕΡΙΓΡΑΦΗ ΣΤΙΣ ΕΙΚΟΝΕΣ

Η χρησιμοποιούμενη στην παρακάτω λίστα αριθμηση αφορά εξαρτήματα του εργαλείου τα οποία παρουσιάζονται στις σελίδες με εικόνες.

1. Υποδοχή
2. Ένδειξη του βαθμού φόρτισης του ηλεκτρικού συσσωρευτή
3. Κομπι ένδειξης του βαθμού φόρτισης του ηλεκτρικού συσσωρευτή
4. Υποδοχή σύνδεσης του φορτιστή
5. Διακόπτης
6. Ρυθμιτής κατεύθυνσης περιστροφής
7. Φωτισμός
8. Βάση φόρτισης
9. Κομπι ασφάλισης

* Το ηλεκτρικό εργαλείο που αποκτήσατε μπορεί να έχει μικρές διαφορές από αυτό της εικόνας.

ΕΠΕΞΗΓΗΣΗ ΤΩΝ ΠΡΟΕΙΔΟΠΟΙΗΤΙΚΩΝ ΣΗΜΑΤΩΝ



ΠΡΟΣΟΧΗ



ΠΡΟΕΙΔΟΠΟΙΗΣΗ



ΣΥΝΑΡΜΟΛΟΓΗΣΗ/ΡΥΘΜΙΣΗ



ΠΛΗΡΟΦΟΡΙΕΣ

ΑΝΤΑΛΛΑΚΤΙΚΑ ΚΑΙ ΕΠΙΠΛΕΟΝ ΠΑΡΕΛΚΟΜΕΝΑ

1. Φορτιστής - 1 τμχ
2. Ανταλλακτικές μύτες - 17 τμχ
3. Προσαρμογέας για ανταλλακτικές μύτες - 1 τμχ

ΠΡΟΕΤΟΙΜΑΣΙΑ ΓΙΑ ΕΡΓΑΣΙΑ



ΑΝΤΑΛΛΑΚΤΙΚΑ

Τα επιπλέον ανταλλακτικά του δραπενοκατάβιδου είναι τοποθετημένα μέσα στη βάση φόρτισης (8).



Για να ανοίξετε τη βάση φόρτισης, πιέστε τα κομπι ασφάλισης (9) (εικ. Α) στο πλάι της βάσης φόρτισης αμφότερα και αφαιρέστε το άνω μέρος της. Για να κλείσετε τη βάση φόρτισης (8), τοποθετήστε το άνω μέρος επάνω στη βάση με τέτοιο τρόπο, ώστε να λειτουργήσουν τα κομπι ασφάλισης (θα ακούσετε το χαρακτηριστικό κλικ) (9).

ΦΟΡΤΙΣΗ ΤΟΥ ΗΛΕΚΤΡΙΚΟΥ ΣΥΣΣΩΡΕΥΤΗ

Το επαναφορτιζόμενο δραπανοκατάβιδο διατίθεται στην αγορά με εν μέρει φορτισμένο τον ηλεκτρικό συσσωρευτή. Η πρώτη φόρτιση συνιστάται να διαρκέσει 5 ώρες. Να φορτίζετε τον ηλεκτρικό συσσωρευτή με τη θερμοκρασία του περιβάλλοντος από 4° C έως 40° C.

Κανονική φόρτιση:

- Εισάγετε το βύσμα του καλωδίου τροφοδοσίας του φορτιστή στην υποδοχή σύνδεσης του φορτιστή (4) στο σώμα του δραπανοκαταβίδου (εικ. B).
- Συνδέστε τον φορτιστή με το δίκτυο παροχής ηλεκτρικού ρεύματος 230 V AC.
- Θα ανάψει η ερυθρή φωτοдиодος της ένδειξης του βαθμού φόρτισης του ηλεκτρικού συσσωρευτή (2) (εικ. D) στο σώμα του δραπανοκαταβίδου, η οποία υποδηλώνει ότι πραγματοποιείται η διαδικασία φόρτισης.

Φόρτιση στη βάση φόρτισης:

- Εισάγετε το βύσμα του καλωδίου τροφοδοσίας του φορτιστή στην υποδοχή σύνδεσης του φορτιστή (4) στο σώμα της βάσης φόρτισης (εικ. C).
- Συνδέστε τον φορτιστή με το δίκτυο παροχής ηλεκτρικού ρεύματος 230 V AC.
- Εισάγετε τον ηλεκτρικό συσσωρευτή στη βάση φόρτισης (8) (εικ. C).
- Θα ανάψει η ερυθρή φωτοдиодος της ένδειξης του βαθμού φόρτισης του ηλεκτρικού συσσωρευτή (2) (εικ. D) στο σώμα του δραπανοκαταβίδου, η οποία υποδηλώνει ότι πραγματοποιείται η διαδικασία φόρτισης.

Η ερυθρή φωτοдиодος της ένδειξης του βαθμού φόρτισης του ηλεκτρικού συσσωρευτή (2) (εικ. D) θα παραμείνει αναμμένη καθ' όλη τη διάρκεια της διαδικασίας φόρτισης. Όταν ο ηλεκτρικός συσσωρευτής φορτιστεί πλήρως, θα ανήψουν και οι τρεις φωτοдиодοι της ένδειξης του βαθμού φόρτισης του ηλεκτρικού συσσωρευτή (2) (εικ. D).

Η διάρκεια της διαδικασίας φόρτισης του ηλεκτρικού συσσωρευτή δεν θα πρέπει να υπερβαίνει 8 ώρες. Η υπερβίαση του ανωτέρω χρόνου ενδέχεται να προκαλέσει βλάβη των κυψελών του ηλεκτρικού συσσωρευτή.

Οι ηλεκτρικοί συσσωρευτές θερμαίνονται πολύ κατά την φόρτισή τους. Μην αρχίζετε την εργασία αμέσως κατόπιν ολοκλήρωσης της διαδικασίας φόρτισης, αφήστε τον ηλεκτρικό συσσωρευτή να ψυχθεί έως την θερμοκρασία δωματίου. Αυτό θα προστατέψει τον ηλεκτρικό συσσωρευτή από βλάβη.

Η ΕΝΔΕΙΞΗ ΤΟΥ ΒΑΘΜΟΥ ΦΟΡΤΙΣΗΣ ΤΟΥ ΗΛΕΚΤΡΙΚΟΥ ΣΥΣΣΩΡΕΥΤΗ

Το δραπανοκαταβίδο είναι εφοδιασμένο με την ένδειξη του βαθμού φόρτισης του ηλεκτρικού συσσωρευτή (2). Οι τρεις δίοδοι σηματοδοτούν τον βαθμό φόρτισης του ηλεκτρικού συσσωρευτή. Για να ελέγξετε τον βαθμό φόρτισης του ηλεκτρικού συσσωρευτή:

- Πίεστε το κουμπί ένδειξης του βαθμού φόρτισης του ηλεκτρικού συσσωρευτή (3) (εικ. D).
- Η ενεργοποίηση όλων των 3 φωτοδιόδων σημαίνει ότι ο βαθμός φόρτισης του ηλεκτρικού συσσωρευτή είναι υψηλός.
- Η ενεργοποίηση των 2 φωτοδιόδων σημαίνει ότι ο ηλεκτρικός συσσωρευτής είναι εν μέρει εκφορτισμένος.
- Η ενεργοποίηση της 1 μόνο φωτοδιόδου σημαίνει ότι ο βαθμός φόρτισης είναι ελάχιστος και ο ηλεκτρικός συσσωρευτής χρήζει φόρτισης.

Ο ΦΩΤΙΣΜΟΣ

Το επαναφορτιζόμενο δραπανοκαταβίδο διαθέτει τον φωτισμό του πεδίου λειτουργίας (7). Με την κάθε πίεση του διακόπτη (5) ενεργοποιείται ο φωτισμός (7) για την καλύτερη ορατότητα στο πεδίο λειτουργίας. Ο φωτισμός (7) θα απενεργοποιηθεί αυτόματα μόλις αφήσετε τον διακόπτη (5).

ΤΟΠΟΘΕΤΗΣΗ ΚΑΙ ΑΝΤΙΚΑΤΑΣΤΑΣΗ ΤΩΝ ΠΑΡΕΛΚΟΜΕΝΩΝ ΕΡΓΑΣΙΑΣ

- Εισάγετε την αντίστοιχη ανταλλακτική μύτη απευθείας στην υποδοχή του δραπανοκαταβίδου (1).
- Βεβαιωθείτε ότι η μύτη έχει εισαχθεί έως το τέλος της διαδρομής και έχει στερεωθεί καλά.
- Για την αφαίρεση του εργαλείου εργασίας, πρέπει να αφαιρέσετε τη μύτη από την υποδοχή (1).

Podczas korzystania z krótkich końcówek wkrętakowych i bitów, należy używać dodatkowego adaptera do końcówek wkrętakowych. Przy wkręcaniu wkrętów za pomocą wkrętaka zaleca się zawsze uprzednio wykonać otwór pilotażowy.

Ο ΜΗΧΑΝΙΣΜΟΣ ΠΕΔΗΣΗΣ ΤΗΣ ΑΤΡΑΚΤΟΥ

Το επαναφορτιζόμενο δραπανοκαταβίδο είναι εφοδιασμένο με τον ηλεκτρονικό μηχανισμό πέδησης, ο οποίος ακινητοποιεί την άτρακτο αμέσως μόλις αφήσετε τον διακόπτη. Ο μηχανισμός πέδησης εξασφαλίζει την ακρίβεια του βιδώματος και της διάτρησης και αποτρέπει την ελεύθερη περιστροφή της άτρακτου κατόπιν απενεργοποίησης του εργαλείου.

ΛΕΙΤΟΥΡΓΙΑ / ΡΥΘΜΙΣΕΙΣ

ΕΝΕΡΓΟΠΟΙΗΣΗ / ΑΠΕΝΕΡΓΟΠΟΙΗΣΗ

Ενεργοποίηση: πιέστε τον διακόπτη (5).

Απενεργοποίηση: αφήστε τον διακόπτη (5).

Με την κάθε πίεση του διακόπτη (5) ενεργοποιείται ο φωτισμός (7) για την καλύτερη ορατότητα στο πεδίο λειτουργίας.

ΑΡΙΣΤΕΡΟΣΤΡΟΦΗ-ΔΕΞΙΟΣΤΡΟΦΗ ΠΕΡΙΣΤΡΟΦΗ

Με τη βόθθεια του ρυθμιστή κατεύθυνσης της περιστροφής (6), μπορείτε να επιλέξετε την κατεύθυνση της περιστροφής της άτρακτου (εικ. E).

Δεξιόστροφη περιστροφή: τοποθετήστε τον ρυθμιστή κατεύθυνσης της περιστροφής (6) στην τελείως αριστερή θέση.

Αριστερόστροφη περιστροφή: τοποθετήστε τον ρυθμιστή κατεύθυνσης της περιστροφής (6) στην τελείως δεξιά θέση.

* Προσοχή! Σε μερικές περιπτώσεις, η θέση του ρυθμιστή σχετικά με την κατεύθυνση περιστροφής στο εργαλείο που αποκτάτε μπορεί να μην αντιστοιχεί στην περιγραφή στις οδηγίες θέση. Λάβετε υπόψη τα προσαρτημένα εγχειρίδια στον ρυθμιστή ή στο σώμα του εργαλείου.

Η κεντρική θέση του ρυθμιστή (6) είναι ασφαλής και αποτρέπει την τυχαία εκκίνηση του ηλεκτρικού εργαλείου:

- Στην ως άνω αναφερόμενη θέση το δραπανοκαταβίδο είναι αδύνατον να ενεργοποιηθεί.
- Στην ως άνω αναφερόμενη θέση μπορείτε να αλλάξετε τρυπάνια ή ανταλλακτικές μύτες.
- Πρέπει να ελέγξετε εάν ο ρυθμιστής κατεύθυνσης της περιστροφής (6) είναι τοποθετημένος στη σωστή θέση πριν από την ενεργοποίηση του ηλεκτρικού εργαλείου.



Απαγορεύεται να αλλάξετε την κατεύθυνση της περιστροφής κατά την περιστροφή της άτρακτου του δραπανοκαταβίδου.



Η διάτρηση με χαμηλή συχνότητα της περιστροφής της άτρακτου για μεγάλο χρονικό διάστημα μπορεί να προκαλέσει υπερθέρμανση του κινητήρα. Οφείλετε να κάνετε διαλείμματα στην εργασία σας ή να αφήσετε το εργαλείο να λειτουργήσει χωρίς φορτίο με τη μέγιστη ταχύτητα της περιστροφής για περίπου 3 λεπτά.

ΤΕΧΝΙΚΗ ΣΥΝΤΗΡΗΣΗΣ

ΚΑΘΑΡΙΣΜΟΣ ΚΑΙ ΦΡΟΝΤΙΔΑ

- Συνιστάται να καθαρίζετε το δραπανοκαταβίδο κατόπιν ολοκλήρωσης της κάθε εργασίας.
- Δεν πρέπει να χρησιμοποιείτε το νερό και άλλα υγρά για τον καθαρισμό, διότι ενδέχεται να προκαλέσουν βλάβη σε πλαστικά μέρη του ηλεκτρικού εργαλείου.
- Σκουπίζετε το ηλεκτρικό εργαλείο με ένα στεγνό πανί.
- Συστηματικά καθαρίζετε τις σπές εξοαιρισμού, ώστε να αποτρέψετε την υπερθέρμανση του κινητήρα.



• Φυλάξτε το εργαλείο σε ένα ξηρό μέρος όπου δεν έχουν πρόσβαση τα παιδιά.

Όλες οι δυσλειτουργίες θα πρέπει να επισκευάζονται από το εξουσιοδοτημένο συνεργείο του κατασκευαστή.

ΤΕΧΝΙΚΕΣ ΠΑΡΑΜΕΤΡΟΙ

ΟΝΟΜΑΣΤΙΚΑ ΣΤΟΙΧΕΙΑ

Επαναφορτιζόμενο δραπανοκατάβιδο	
Παράμετροι	Τιμές
Τάση του ηλεκτρικού συσσωρευτή	3,6V DC
Τύπος του ηλεκτρικού συσσωρευτή	Li-Ion
Χωρητικότητα του ηλεκτρικού συσσωρευτή	1300mAh
Συχνότητα στροφών άνευ φορτίου	200 min ⁻¹
Υποδοχή:	Εξάγωνη ¼" (6,35 mm)
Μέγιστη ροπή στρέψης	5 Nm
Κλάση προστασίας	III
Βάρος (άνευ φορτιστή)	0,37 kg
Έτος κατασκευής	2018

Φορτιστής	
Παράμετροι	Τιμές
Τάση λαμβανόμενου ρεύματος	230V AC
Συχνότητα λαμβανόμενου ρεύματος	50Hz
Τάση φόρτισης	5,5V DC
Μέγιστο ρεύμα φόρτισης	300mA
Χρόνος φόρτισης	3 - 5 h
Κλάση προστασίας	II
Βάρος	0,07 kg
Έτος κατασκευής	2018



ΠΛΗΡΟΦΟΡΙΕΣ ΓΙΑ ΕΠΙΠΕΔΟ ΘΟΥΡΥΒΟΥ ΚΑΙ ΚΡΑΔΑΣΜΟΥΣ

Πληροφορίες για το επίπεδο θορύβου και κραδασμούς

Το επίπεδο θορύβου, δηλαδή η στάθμη ακουστικής πίεσης L_{pA} , καθώς και η στάθμη ακουστικής ισχύος L_{WA} , και η τιμή αβεβαιότητας στη μέτρηση K που παρατίθενται στις παρούσες οδηγίες χρήσης έχουν μετρηθεί σύμφωνα με το πρότυπο EN 60745.

Το επίπεδο κραδασμών (η τιμή επιτάχυνσης της παλμικής κίνησης) a_h και η τιμή αβεβαιότητας στη μέτρηση K έχουν μετρηθεί σύμφωνα με το πρότυπο EN 60745-2-1 και παρατίθενται παρακάτω.

Το επίπεδο κραδασμών που παρατίθεται στις παρούσες οδηγίες χρήσης έχει μετρηθεί με τη μέθοδο που καθορίζεται από το πρότυπο EN 60745 και μπορεί να χρησιμοποιηθεί για τη σύγκριση διαφόρων μοντέλων του ηλεκτρικού εργαλείου της ίδιας κλάσης μεταξύ τους. Οι παράμετροι της τιμής κραδασμών μπορούν επίσης να χρησιμοποιηθούν για την προκαταρκτική εκτίμηση της έκθεσης στους κραδασμούς.

Η δηλωμένη τιμή κραδασμών είναι αντιπροσωπευτική για βασικές εργασίες με το ηλεκτρικό εργαλείο. Η τιμή κραδασμών μπορεί να αλλάξει, εάν το εργαλείο θα χρησιμοποιείται για άλλους σκοπούς ή με άλλα εξαρτήματα εργασίας, καθώς επίσης σε περίπτωση μη επαρκούς τεχνικής φροντίδας του ηλεκτρικού εργαλείου. Οι ανωτέρω αιτίες ενδέχεται να προκαλέσουν αύξηση της διάρκειας της έκθεσης στους κραδασμούς κατά το χρονικό διάστημα της λειτουργίας του εργαλείου.

Για την ακριβή εκτίμηση της έκθεσης στους κραδασμούς θα πρέπει να λάβετε υπόψη σας τον χρόνο κατά τον οποίο το εργαλείο είναι απενεργοποιημένο ή κατά τον οποίο είναι ενεργοποιημένο αλλά δεν λειτουργεί.

Στην εν λόγω περίπτωση η συνολική τιμή κραδασμών μπορεί να είναι πολύ χαμηλότερη.

Για την προστασία του χειριστή από τη βλαβερή επίδραση των κραδασμών πρέπει να εφαρμόζετε επιπρόσθετα μέτρα ασφαλείας, ήτοι να εξασφαλίσετε την τεχνική φροντίδα του ηλεκτρικού εργαλείου και των παρελκομένων εργασιών, να διατηρείτε τη θερμοκρασία των χεριών σας σε αποδεκτό επίπεδο, να τηρείτε το πρόγραμμα εργασίας.

Επίπεδο ακουστικής πίεσης: $L_{pA} = 66,68 \text{ dB(A)}$ $K = 3 \text{ dB(A)}$

Επίπεδο ακουστικής ισχύος: $L_{WA} = 77,68 \text{ dB(A)}$ $K = 3 \text{ dB(A)}$

Επιτάχυνση της παλμικής κίνησης: $a_h = 0,833 \text{ m/s}^2$ $K = 1,5 \text{ m/s}^2$

ΠΡΟΣΤΑΣΙΑ ΠΕΡΙΒΑΛΛΟΝΤΟΣ



Ηλεκτρικές συσκευές δεν πρέπει να απορρίπτονται μαζί με τα οικιακά απορρίμματα. Θα πρέπει να παραδίδονται στο ειδικό τμήμα ανακύκλωσης. Για πληροφορίες για το θέμα ανακύκλωσης, μπορεί να σας τις παρέχει ο πωλητής του προϊόντος ή οι τοπικές αρχές. Ηλεκτρονικός και ηλεκτρικός εξοπλισμός, το χρονικό περιβάριο λειτουργίας του οποίου είναι ελαφρύ, περιέχει επικίνδυνες για το περιβάλλον ουσίες. Εξοπλισμός ο οποίος δεν έχει υποστεί ανάσκληση αποτελεί ενδεδειγμένο κείμενο για το περιβάλλον και την υγεία του ανθρώπου.



Li-Ion

Ηλεκτρικοί συσσωρευτές / μπαταρίες δεν πρέπει να απορρίπτονται μαζί με τα οικιακά απορρίμματα. Δεν επιτρέπεται να πετιούνται στα φωτιά ή στο νερό. Όταν ο ηλεκτρικός συσσωρευτής είναι ληθμένος ή έχει βλάβη, θα πρέπει να ανακυκλωθεί σύμφωνα με την ισχύουσα οδηγία σχετικά με την ανάσκληση ηλεκτρικών συσσωρευτών και μπαταριών.

* Διατηρούμε το δικαίωμα εισαγωγής αλλαγών.

Η εταιρεία „Grupa Torax Spółka z ograniczoną odpowiedzialnością“ Spółka komandytowa, η οποία εδρεύει στη Βαρσοβία στη διεύθυνση: Pogoniaczna str. 2/4 (αποκαλούμενη εφεξής η «Grupa Torax»), προκηρύσσει ότι όλα τα πνευματικά δικαιώματα δημιουργού για το περιεχόμενο των παρούσων οδηγιών (αποκαλούμενων εφεξής οι «Οδηγίες») συμπεριλαμβανομένων των κειμένων, των φωτογραφιών, διαγραμμάτων, εικόνων και σχεδίων, καθώς και της στοιχειοθεσίας, ανήκουν αποκλειστικά στην εταιρεία Grupa Torax και προστατεύονται με το Νόμο περί δικαιώματος δημιουργού και συγγενών δικαιωμάτων από τις 4 Φεβρουαρίου του έτους 1994 (Ενημερωτικό δελτίο των νομοθέτηματων της Δημοκρατίας της Πολωνίας, Αρ. 90 Αρθ. 631 με τις υπόμενες μεταρρυθμίσεις). Αντιγραφή, αναπαραγωγή, δημοσίευση, αλλαγή των στοιχείων των οδηγιών χωρίς την έγγραφη έγκριση της εταιρείας Grupa Torax αυστηρά απαγορεύεται και μπορεί να οδηγήσει σε έγγραφη ποινική και άλλων αξιώσεων.



TRADUCCIÓN DEL MANUAL ORIGINAL

DESTORNILLADOR A BATERÍA 58G151

ATENCIÓN: ANTES DE USAR ESTA HERRAMIENTA ELÉCTRICA ES NECESARIO LEER LAS INSTRUCCIONES Y GUARDARLAS PARA LAS FUTURAS CONSULTAS.

NORMAS DE SEGURIDAD DETALLADAS

• Use protección auditiva durante el trabajo con el destornillador. La exposición al ruido puede provocar pérdida de audición.

• La herramienta se debe utilizar con las empuñaduras suministradas con ella. La pérdida de control puede provocar lesiones corporales del operario.

INFORMACIÓN DE SEGURIDAD ADICIONAL PARA DESTORNILLADOR A BATERÍA

• Antes de usar el destornillador debe leer cuidadosamente las instrucciones.

• Las puntas atomilladoras y brocas deben mantenerse en buenas condiciones. Las brocas deben estar afiladas. Esto reducirá la carga del destornillador y proporcionará una mayor durabilidad.

• Utilice sólo puntas de atornillar y brocas recomendadas por el fabricante.

• Se prohíbe cualquier intento no autorizado de modificar el destornillador o sus accesorios.

• No debe sobrecargar el destornillador. No permite que la herramienta trabaje por su cuenta. De esta forma garantizará una disminución del desgaste del destornillador y del útil y asegurará un mayor rendimiento y durabilidad de la herramienta.

• No debe utilizar el cargador, si su cable está dañado. Este tipo de avería debe repararse o se debe descambiar el dispositivo.

• Siempre debe mantener la superficie del cargador y de la herramienta limpia (sin marchas de suciedad o polvo).

- Antes de empezar cualquier tipo de trabajo con el destornillador (operación, reparación) siempre debe desconectar el cargador y desenchufarlo de la toma de corriente.
- La batería del destornillador no debe utilizarse para otros usos que los aquí indicados.
- No debe intentar desmontar la herramienta.
- No exponga la herramienta al calor extremo o al agua.
- Durante largos periodos de desuso, el destornillador debe almacenarse en un lugar fresco y seco.
- No utilice destornillador si nota decoloración o daños en la carcasa.
- No permita que la batería se descargue completamente. En caso de que el equipo no se utilice durante mucho tiempo, la batería debe cargarse de vez en cuando. Una batería completamente descargada puede tener fugas.
- No eche las baterías Li-Ion al fuego o al agua. ¡Esto podría causar una explosión! Una batería desgastada debe entregarse en un punto de reciclaje específico para este tipo de productos. No tire la batería en los contenedores con residuos municipales.

NORMAS DE SEGURIDAD ESPECÍFICAS PARA EL CARGADOR

- Debe guardar estas instrucciones. El manual contiene las informaciones de seguridad y de uso del cargador.
- Antes de utilizar el cargador debe leer toda la información referente que contiene este manual sobre el marcado del cargador y sobre el producto para el que el cargador está destinado.
- Para reducir el riesgo de posibles lesiones corporales, debe utilizar el cargador únicamente para cargar las baterías tipo Li-Ion. Las baterías de otro tipo pueden explotar, causar lesiones corporales o daños materiales.
- El cargador no debe exponerse a la humedad o al agua.
- El uso de elementos de conexiones que no estén recomendados o no estén a la venta por el fabricante del cargador puede provocar incendio, causar lesiones corporales o descarga eléctrica.
- Debe asegurarse de que el cable de alimentación no está expuesto a ser pisado, no está colocado en zonas de paso o que no está expuesto a otros riesgos (e.j. a demasiada extensión).
- Si no es absolutamente necesario, no debe utilizar alargador. El uso de un alargador inadecuado provoca riesgo de incendio o descarga eléctrica. Si el uso de alargador es necesario, debe asegurarse de que:
 - el enchufe funciona bien con los bornes del cable de alimentación del cargador.
 - el alargador está en un correcto estado técnico.
- No se debe utilizar el cargador con el cable o enchufe averiado. Las averías deben subsanarse por una persona cualificada.
- No debe utilizar el cargador que haya sufrido un golpe fuerte, se haya caído o dañado de cualquier otra forma. Debe encargar su control, reparación al taller de servicio autorizado.
- No debe intentar desmontar el cargador. Cualquier reparación debe realizarse en un punto de servicio técnico autorizado. El montaje del cargador realizado de forma incorrecta provoca riesgo de descarga eléctrica o incendio.
- Antes de instalar, ajustar, reparar o usar la herramienta es necesario desenchufarla de la toma de corriente.



Quando el cargador no esté en uso, debe desconectarlo de la red de alimentación.

ATENCIÓN: La herramienta sirve para trabajos en los interiores.

Aunque la estructura es segura de por sí, y aunque utilice medidas de seguridad y de protección adicionales, siempre existe un riesgo residual de sufrir lesiones corporales durante el trabajo.

Las baterías Li-ion pueden soltar líquido, inflamarse o explotar si se calientan a temperaturas altas o sufren un cortocircuito. No deben almacenarse en el coche durante días de mucho calor o sol. No debe abrir las baterías. Las baterías Li-ion contienen dispositivos eléctricos de seguridad que en caso de dañarse pueden causar la inflamación o la explosión de la batería.

Descripción de iconos y gráficos utilizados.



1



2



3



4



5



6



7



8



9

1. Lea el manual de uso, siga las advertencias y las reglas de seguridad incluidas.
2. Lea el manual de uso, siga las advertencias y las reglas de seguridad incluidas.
3. Use las gafas de protección y la protección auditiva
4. No permita que los niños se acerquen a la herramienta.
5. Proteja la herramienta de la lluvia.
6. Herramienta de aislamiento clase II.
7. Desconecte el cable de alimentación antes de realizar tareas de mantenimiento o reparación.
8. Utilice en los interiores, proteja contra el agua y la humedad.
9. No arroje al fuego.

ESTRUCTURA Y APLICACIÓN

Este destornillador a batería se puede utilizar con una amplia variedad de puntas destornilladoras y puntas de diferentes longitudes, que tienen vástagos hexagonales de abertura de 6,35 mm (1/4"). Aunque el dispositivo está diseñado para funcionar principalmente como un destornillador, se puede operar también utilizando vasos y brocas con vástagos de sección hexagonal (6,35 mm) para trabajos de perforación leves (por ejemplo, la ejecución de orificios piloto).

Las herramientas eléctricas a batería, inalámbricas son especialmente útiles para trabajos relacionados con el diseño de interiores, reformas, etc.

Se prohíbe el uso de esta herramienta eléctrica distinto a los aquí indicados.

DESCRIPCIÓN DE LAS PÁGINAS GRÁFICAS

La lista de componentes se refiere a las piezas del dispositivo mostradas en la imagen al inicio de la instrucción.

1. Sujeción del útil
2. Indicador de estado de carga de la batería
3. Botón de estado de carga de la batería
4. Enchufe del cargador
5. Interruptor
6. Cambio de dirección de giro
7. Iluminación
8. Base
9. Botón de cierre

* Puede haber diferencias entre la imagen y el producto.

DESCRIPCIÓN DE ICONOS UTILIZADOS



ATENCIÓN



ADVERTENCIA



MONTAJE / CONFIGURACIONES



INFORMACIÓN

ÚTILES Y ACCESORIOS

1. Cargador - 1 ud.
2. Puntas para atornillar - 17 ud.
3. Adaptador para puntas - 1 ud.

PREPARACIÓN PARA TRABAJAR



EQUIPO

El equipo del destornillador está colocado dentro de la base (8).



Para abrir la base hay que pulsar el botón de cierre (9) (imagen A) a ambos lados de la base y retirar su parte superior. Para cerrar la base de nuevo (8) debe colocar su parte superior sobre la base hasta que haya un clic audible de los botones de cierre (9).



CARGA DE LA BATERÍA

El destornillador se vende con la batería parcialmente cargada. Se recomienda que la primera carga dure 5 horas. La carga de la batería debe realizarse en condiciones de temperatura de ambiente entre 4°C-40°C.



Carga estándar:

- Enchufe el cable del cargador a la toma para el cargador (4) en la carcasa de la herramienta (imagen B).
- Conecte el cargador a una toma de corriente de 230V CA.
- Se iluminará el diodo rojo del indicador de la carga de la batería (2) (imagen D) sobre la carcasa del destornillador que señalice que la carga está en marcha.



Carga mediante la base:

- Enchufe el cable del cargador a la toma para el cargador (4) en la carcasa de la base (imagen C).
- Conecte el cargador a una toma de corriente de 230V CA.
- Coloque el destornillador a batería sobre la base (8) (imagen C).
- Se iluminará el diodo rojo del indicador de la carga de la batería (2) (imagen D) sobre la carcasa del destornillador que señalice que la carga está en marcha.



El diodo rojo del indicador de carga de la batería (2) (imagen D) se iluminará durante todo el proceso de carga. Cuando la batería se cargue por completo, se iluminarán los tres diodos del indicador de carga de la batería (2) (imagen D).



La batería no debe estar cargándose más de 8 horas. Si se supera este tiempo las células de la batería pueden dañarse.



Durante el proceso de carga las baterías se calientan mucho. No debe trabajar justo después de cargar la batería. Espere hasta que el cargador alcance a la temperatura ambiente. De esta forma evitará daños de la batería.

INDICACIÓN SOBRE EL ESTADO DE CARGA DE LA BATERÍA



El destornillador está equipado con el indicador de carga de la batería (2). Los tres diodos indican el nivel de carga de la batería. Para comprobar el estado de carga de la batería:

- Pulse el interruptor de indicación de carga de la batería (3) (imagen D).
- La iluminación de los 3 diodos indica un estado de carga de la batería alto.
- La iluminación de 2 diodos indica la descarga parcial.
- La iluminación de un solo diodo significa que la batería está descargada y que hay que cargarla.



ILUMINACIÓN

El destornillador a batería está equipado con iluminación del lugar de trabajo - iluminación (7). Cada vez que pulse el interruptor (5) encenderá la iluminación (7) para una mejor visibilidad en el lugar de trabajo. La iluminación (7) se apaga de forma automática después de dejar de presionar el interruptor (5).



MONTAJE Y CAMBIO DE ÚTILES

- Coloque el útil directamente en el portaútiles del destornillador (1).
- Asegúrese de que la punta está insertada hasta el fondo y queda bien sujeta.
- El desmontaje del útil se hace quitando la punta del útil de la sujeción del útil (1).



Cuando use puntas de atornillar y brocas cortas debe utilizar un adaptador de puntas adicional. Al apretar los tornillos con un destornillador se recomienda realizar siempre un orificio piloto.



FRENO DEL HUSILLO

El destornillador a batería está equipado con un freno electrónico que para el husillo justo después de soltar el interruptor. El freno garantiza la precisión del atornillado y taladrado sin permitir que el husillo gire después de desconectarlo.

TRABAJO / AJUSTES



PUESTA EN MARCHA / DESCONEXIÓN

Puesta en marcha - pulse el interruptor (5).



Desconexión - suelte el interruptor (5).

Cada vez que pulse el interruptor (5) encenderá la iluminación (7) para una mejor visibilidad en el lugar de trabajo.



DIRECCIÓN DE GIRO A LA DERECHA - IZQUIERDA

Con el interruptor de cambio de marcha (6) se selecciona la dirección de giro del husillo (imagen E).



Giro a la derecha - coloque el interruptor (6) en la posición extrema izquierda.

Giro a la izquierda - coloque el interruptor (6) en la posición extrema derecha.

*Note que en algunos casos la posición del interruptor en relación con los giros puede ser traqueal descrita. Debe fijarse en los iconos gráficos sobre el interruptor o sobre la carcasa de la herramienta.



La posición segura es la posición del interruptor de cambio de dirección de giro (6) que evita la puesta en marcha incontrolada de la herramienta eléctrica.

- En esta posición no se puede poner el atornillador en marcha.
- En esta posición se cambian las brocas o las puntas.
- Antes de poner en marcha la herramienta debe comprobar que el cambio de dirección de giro (6) está colocado en la posición correcta.



Se prohíbe cambiar la dirección de giro mientras la herramienta trabaja.



El trabajo a bajas revoluciones del husillo durante un tiempo prolongado puede causar sobrecarga del motor. Debe hacer descansos periódicos en el trabajo o permitir que la herramienta trabaje con velocidad máxima durante unos 3 minutos.

USO Y MANTENIMIENTO

USO Y MANTENIMIENTO



- Se recomienda limpiar la herramienta después de cada uso.
- Para limpiar no debe utilizar agua ni otros líquidos ya que pueden dañar las piezas de plástico.
- La carcasa de la herramienta debe limpiarse con un paño seco.
- Debe limpiar con regularidad los orificios de ventilación para evitar sobrecalentamiento del motor.
- La herramienta debe estar almacenada en un lugar seco y fuera del alcance de los niños.



Cualquier tipo de avería debe subsanarse en un punto de servicio técnico autorizado por el fabricante.

PARAMETROS TÉCNICOS

DATOS NOMINALES

Destornillador a batería	
Parámetro técnico	Valor
Tensión del cargador	3,6V DC
Tipo de batería	Li-Ion
Capacidad de la batería	1300mAh
Velocidad de giro del husillo en vacío	200 min ⁻¹
Sujeción del útil	Hexagonal 1/4" (6,35 mm)
Par de giro máximo	5 Nm
Clase de protección	III
Peso (sin cargador)	0,37 kg
Año de fabricación	2018

Cargador	
Parámetro técnico	Valor
Voltaje	230V AC
Frecuencia	50Hz
Tensión de carga	5,5V DC
Corriente de carga máx.	300mA
Tiempo de carga	3 - 5 h
Clase de protección	II
Peso	0,07 kg
Año de fabricación	2018



Las baterías / pilas no se deben desechar en la basura doméstica, no se debe echar al fuego o al agua. Las baterías dañadas o desgastadas se deben reciclar correctamente de acuerdo a la directiva actual sobre el desecho de baterías y pilas.

* Se reserva el derecho de introducir cambios.

Grupa Topex Sociedad con responsabilidad limitada^a Sociedad comanditaria con sede en Varsovia, c/ Pogorzalna 2/4 (a continuación: "Grupa Topex") informa que todos los derechos de autor para el contenido de las presentes instrucciones (a continuación: "Instrucciones"), entre otros, para su texto, fotografías incluidas, esquemas, imágenes, así como su estructura son propiedad exclusiva de Grupa Topex y está sujeto a la protección legal de acuerdo con la ley del 4 de febrero de 1994 sobre el derecho de autor y leyes similares (B.O. 2006 N°90 Posición 631 con enmiendas posteriores). Se prohíbe copiar, tratar, publicar o modificar con fines comerciales de la totalidad o de partes de las Instrucciones sin el permiso expreso de Grupa Topex por escrito. El no cumplimiento de esta prohibición puede acarrear la responsabilidad civil y penal.



TRADUZIONE DELLE ISTRUZIONI ORIGINALI AVVITATORE A BATTERIA 58G151

ATTENZIONE: PRIMA DI UTILIZZARE L'ELETTROUTENSILE LEGGERE ATTENTAMENTE IL PRESENTE MANUALE, CHE VA CONSERVATO CON CURA PER UTILIZZI FUTURI.

NORME PARTICOLARI DI SICUREZZA

- **Indossare protezioni acustiche durante l'utilizzo dell'avvitatore.**
L'esposizione al rumore può provocare la perdita dell'udito.
- **L'utensile deve essere utilizzato con le impugnature supplementari fornite a corredo.** *La perdita del controllo può provocare lesioni personali dell'operatore.*

ISTRUZIONI DI SICUREZZA SUPPLEMENTARI PER L'AVVITATORE A BATTERIA

- Prima di utilizzare l'avvitatore, leggere attentamente le istruzioni d'uso.
- Gli inserti per avvitare e le punte devono essere mantenuti in un buono stato di manutenzione. Le punte devono essere affilate. Ciò consentirà di ridurre il carico dell'avvitatore e ne assicurerà una vita utile prolungata.
- Usare solo inserti per avvitare e punte consigliate dal produttore.
- È vietato intraprendere qualsiasi tentativo arbitrario di modificare l'avvitatore o i suoi accessori.
- Non sovraccaricare l'avvitatore. Lasciare che l'elettrotensile effettui da solo il lavoro per cui è destinato. Ciò consentirà di ridurre l'usura dell'avvitatore e dell'utensile di lavoro, assicurerà maggiori prestazioni ed una vita utile prolungata.
- Non utilizzare l'alimentatore con il cavo di alimentazione danneggiato. Dispositivi danneggiati devono essere riparati o sostituiti.
- Mantenere sempre pulita la superficie dell'alimentatore e dell'elettrotensile (senza tracce di sporco o polvere).
- Prima di intraprendere qualsiasi operazione che interessi l'avvitatore (manutenzione, riparazione), scollegare sempre l'alimentatore e scollegare l'alimentatore dalla rete.
- La batteria utilizzata nell'avvitatore non deve essere utilizzata per altre applicazioni.
- Non tentare di smontare il dispositivo.
- Non esporre il dispositivo all'azione di temperature elevate o acqua.
- Durante i periodi di inutilizzo prolungato, l'avvitatore deve essere conservato in luogo fresco ed asciutto.
- Non utilizzare l'avvitatore in caso di riscontro di scolorimenti o danneggiamenti del suo rivestimento.
- Non consentire lo scaricamento completo della batteria. Se l'apparecchio non viene utilizzato per un periodo prolungato di tempo, la batteria deve essere ricaricata periodicamente. Una batteria completamente scarica può portare a perdite di elettrolita.



DATOS DE RUIDO Y VIBRACIONES

Información sobre ruidos y vibraciones

Los niveles de ruido tales como nivel de presión acústica L_{pA} y el nivel de potencia acústica L_{wA} y la incertidumbre de medición K , se dan a continuación en el manual de acuerdo con la norma EN 60745.

Los valores de vibración a_h y la incertidumbre de medición K determinados de acuerdo con la norma EN 60745-2-1, ver más abajo.

El nivel de vibración especificado en este manual se midió de acuerdo con el procedimiento de medición especificado en la norma EN 60745 y se puede utilizar para comparar herramientas. También se puede utilizar para una evaluación preliminar de la exposición a la vibración.

El nivel especificado de la vibración es representativo de las aplicaciones básicas de la herramienta. Si una herramienta eléctrica se utiliza para otras aplicaciones, o con diferentes accesorios, así como, si no se mantiene suficientemente, el nivel de vibración puede cambiar. Las razones anteriores pueden dar lugar a una mayor exposición a las vibraciones durante todo el periodo de trabajo.

Para estimar con precisión la exposición a las vibraciones, se deben tener en cuenta los periodos en los que el aparato está desconectado, o cuando está encendido pero no se utiliza para trabajar. De esta manera, la exposición total a la vibración puede ser mucho menor. Introduzca las medidas de seguridad adicionales para proteger al usuario de los efectos de la vibración, por ejemplo: mantenga la herramienta y los útiles, garantice temperatura adecuada de las manos, organice el trabajo de forma adecuada.

Nivel de presión acústica: $L_{pA} = 66,68 \text{ dB(A)}$ $K = 3 \text{ dB(A)}$

Nivel de potencia acústica: $L_{wA} = 77,68 \text{ dB(A)}$ $K = 3 \text{ dB(A)}$

Valor de aceleración de las vibraciones: $a_h = 0,833 \text{ m/s}^2$ $K = 1,5 \text{ m/s}^2$

PROTECCIÓN MEDIOAMBIENTAL



Los dispositivos eléctricos no se deben desechar junto con los residuos tradicionales, sino ser llevados para su reutilización a las plantas de reciclaje especializadas. Podrá recibir información necesaria del vendedor del producto o de la administración local. Equipo eléctrico y electrónico desgastado contiene sustancias no neutras para el medio ambiente. Los equipos que no se sometan al reciclaje suponen posible riesgo para el medio ambiente y para las personas.

- Non gettare le batterie agli ioni di litio nel fuoco o nell'acqua. Pericolo di esplosione! La batteria usata deve essere consegnata ad un punto di riciclaggio per questo tipo di prodotti. Non gettare le batterie nel cassetto con i rifiuti domestici.

NORME PARTICOLARI DI SICUREZZA PER IL CARICABATTERIE

- Conservare il presente manuale. Contiene indicazioni importanti per la sicurezza e per l'uso del caricabatterie.
- Prima di utilizzare il caricabatterie, leggere tutte le informazioni relative, contenute nel presente manuale, e le etichette sul caricabatterie e sul prodotto al quale il caricabatterie è destinato.
- Per ridurre il rischio di eventuali lesioni personali, il caricabatterie deve essere utilizzato esclusivamente per la ricarica di batterie ricaricabili agli ioni di litio. Batterie ricaricabili di altro tipo potrebbero esplodere, provocando lesioni personali o danni alle cose.
- È vietato esporre il caricabatterie all'azione dell'umidità o dell'acqua.
- L'utilizzo di elementi di collegamento non raccomandati o non venduti dal produttore del caricabatterie, espone al rischio di incendio, lesioni personali o folgorazione elettrica.
- Accertarsi che il cavo di alimentazione non sia esposto a schiacciamento, non si trovi in punti di passaggio e non sia soggetto ad altri rischi (per esempio tirato con forza).
- Se non è assolutamente necessario, non utilizzare prolunghe. L'utilizzo di una prolunga non adatta espone al rischio di incendio o di folgorazione elettrica. Se è necessario utilizzare una prolunga, prima accertarsi che:
 - la presa della prolunga sia adatta alla spina del cavo di alimentazione originale del caricabatterie.
 - la prolunga sia in condizioni tecniche adeguate.
- È vietato utilizzare caricabatterie con il cavo di alimentazione o la spina danneggiati. L'elemento danneggiato deve essere riparato da personale qualificato.
- È vietato utilizzare caricabatterie che hanno subito un forte urto, sono caduti o sono stati danneggiati in altro modo. Affidare il dispositivo ad un centro di assistenza tecnica autorizzato per il controllo e l'eventuale riparazione.
- È vietato tentare di smontare il caricabatterie. Tutte le riparazioni devono essere affidate a un centro di assistenza tecnica autorizzato. Un montaggio scorretto del caricabatterie espone al rischio di folgorazione elettrica o di incendio.
- Prima di intraprendere qualsiasi operazione di manutenzione o di pulizia del caricabatterie, scollegarlo dalla rete di alimentazione.



Quando il caricabatterie non è utilizzato, deve essere scollegato dalla rete elettrica.

ATTENZIONE! Il dispositivo non deve essere utilizzato per lavori all'esterno.

Nonostante la progettazione sicura dell'elettrotensile, l'utilizzo di sistemi di protezione e di misure di protezione supplementari, sussiste sempre il rischio residuo di lesioni durante il lavoro.



Le batterie agli ioni di litio, se riscaldate a temperature elevate o cortocircuitate, possono presentare perdite, infiammarsi o esplodere. Le batterie non devono essere conservate in auto durante giornate calde e soleggiate. Non aprire mai le batterie. Le batterie agli ioni di litio contengono dispositivi elettronici di protezione, che se danneggiati, espongono al rischio di incendio o esplosione della batteria.

Legenda dei pittogrammi utilizzati.



1



2



3



4



5



6



7



8



9

1. Leggere il manuale d'istruzioni, osservare le avvertenze e le istruzioni di sicurezza ivi contenute.
2. Leggere il manuale d'istruzioni, osservare le avvertenze e le istruzioni di sicurezza ivi contenute.
3. Indossare occhiali di protezione e dispositivi di protezione dell'udito.
4. Tenere il dispositivo lontano dalla portata dei bambini.
5. Proteggere contro la pioggia.
6. Dispositivo di seconda classe di isolamento.
7. Scollegare il cavo di alimentazione prima di eseguire eventuali operazioni di manutenzione o riparazione.
8. Utilizzare il dispositivo in ambienti chiusi, proteggere contro acqua ed umidità.
9. Non gettare nel fuoco.

CARATTERISTICHE ED APPLICAZIONI

L'avvitatore a batteria può essere utilizzato con un vasto numero di inserti per avvitare e punte di diverse lunghezze, dotati di attacco a sezione esagonale di larghezza 6,35 mm (1/4"). Nonostante il dispositivo sia inteso fondamentalmente per l'impiego come avvitatore, tuttavia, può essere utilizzato con bussole e punte con attacco a sezione esagonale (6,35 mm), per l'impiego in lavori di foratura leggeri (ad es. per fori pilota).

Gli elettrotensili alimentati a batterie, senza fili, sono particolarmente utili nei lavori di arredamento di interni, adattamento di ambienti, ecc.

È vietato utilizzare l'elettrotensile in modo non conforme alla sua destinazione d'uso.

DESCRIZIONE DELLE PAGINE CONTENENTI ILLUSTRAZIONI

La numerazione che segue si riferisce agli elementi dell'elettrotensile presentati nelle pagine del presente manuale contenenti illustrazioni.

1. Porta utensili
2. Indicatore di carica della batteria
3. Pulsante dell'indicatore di carica della batteria
4. Presa per il collegamento del caricabatterie
5. Interruttore
6. Selettore del senso di rotazione
7. Illuminazione
8. Base
9. Pulsante a scatto

* Possono presentarsi differenze tra le figure e il prodotto

DESCRIZIONE DEI SIMBOLI GRAFICI UTILIZZATI



ATTENZIONE



AVVERTENZA



MONTAGGIO/REGOLAZIONE



INFORMAZIONE

EQUIPAGGIAMENTO E ACCESSORI

1. Caricabatterie - 1 pz.
2. Inserti per avvitare - 17 pz.
3. Adattatore per inserti per avvitare - 1 pz.

PREPARAZIONE AL FUNZIONAMENTO



EQUIPAGGIAMENTO

L'equipaggiamento dell'avvitatore è stato inserito all'interno della base (8).



Per aprire la base, premere i pulsanti a scatto (9) su entrambi i lati della base e rimuovere la parte superiore. Per richiudere la base (8), posizionare la parte superiore della base su quella inferiore fino ad avvertire l'agganciarsi dei pulsanti di scatto (9).



CARICA DELLA BATTERIA

L'avvitatore viene fornito con la batteria parzialmente carica. Si consiglia di effettuare la prima ricarica per una durata di 5 ore. La ricarica della batteria deve avvenire ad una temperatura ambiente nella gamma 4°C - 40°C.



Ricarica standard:

- Inserire la spina del caricabatterie nella presa di collegamento dei caricabatterie (4) sul corpo dell'avvitatore (fig. B).
- Collegare il caricabatterie ad una presa di rete 230 V AC.
- Il led dell'indicatore di carica della batteria (2) (fig. D) sull'alloggiamento dell'avvitatore si illuminerà di rosso, indicando il processo di ricarica in corso.



Ricarica tramite la base:

- Inserire la spina del cavo del caricabatterie nella presa di collegamento (4) presente nella base (fig. C).
- Collegare il caricabatterie ad una presa di rete 230 V AC.
- Posizionare l'avvitatore a batterie nella base (8) (fig. C).
- Il LED dell'indicatore di carica della batteria (2) (fig. D) sull'alloggiamento dell'avvitatore si illuminerà di rosso, indicando il processo di ricarica in corso.



Il LED rosso dell'indicatore di carica della batteria (2) (fig. D) sarà acceso durante l'intero processo di carica. Una volta che la batteria è completamente carica, si illumineranno tutti i tre diodi dell'indicatore di carica della batteria (2) (fig. D).



La batteria non deve essere caricata per oltre 8 ore. Il superamento di questo tempo di carica può portare al danneggiamento delle celle della batteria.



Nel processo di carica le batterie tendono a surriscaldarsi. Non utilizzare la batteria subito dopo la ricarica; attendere che questa ritorni a temperatura ambiente. Ciò consentirà di evitare il danneggiamento della batteria.

INDICATORE DEL LIVELLO DI CARICA DELLA BATTERIA

L'avvitatore è dotato di indicatore di carica della batteria (2). I tre LED indicano il livello della batteria. Per controllare il livello di carica della batteria:

- Premere il pulsante di segnalazione dello stato di carica della batteria (3) (fig. D).
- L'accensione di tutti i 3 LED indica un alto livello di carica della batteria.
- L'accensione di 2 LED indica una carica parziale.
- L'accensione di 1 LED indica che la batteria è scarica ed è necessario ricaricarla.



ILLUMINAZIONE

L'avvitatore a batteria è dotato di funzione di illuminazione dell'area di lavoro (7). Ogni pressione dell'interruttore (5) attiva l'illuminazione (7) per una migliore visibilità dell'area di lavoro. L'illuminazione (7) si spegne automaticamente dopo aver rilasciato il pulsante dell'interruttore (5).



MONTAGGIO E SOSTITUZIONE DEGLI UTENSILI DI LAVORO

- Inserire l'utensile di lavoro adatto direttamente nel mandrino dell'avvitatore (1).
- Assicurarsi che la punta sia inserita completamente e che sia fissata correttamente.
- Lo smontaggio dell'utensile di lavoro avviene rimuovendo l'inserto dal mandrino (1).



Durante l'utilizzo di inserti per avvitare e punte, utilizzare un adattatore aggiuntivo per inserti. Per avvitare viti con l'avvitatore si consiglia di eseguire sempre precedentemente un foro pilota.



FRENO DELL'ALBERINO

L'avvitatore a batterie possiede un freno elettronico che arresta l'alberino immediatamente dopo il rilascio del pulsante dell'interruttore. Il freno assicura un avvitemento di precisione, impedendo la rotazione libera dell'alberino dopo lo spegnimento.

FUNZIONAMENTO / REGOLAZIONI



ACCENSIONE / SPEGNIMENTO

Accensione - premere il pulsante dell'interruttore (5).



Spegnimento - rilasciare il pulsante dell'interruttore (5).

Ogni pressione dell'interruttore (5) attiva l'illuminazione (7) per una migliore visibilità dell'area di lavoro.



SENSO DI ROTAZIONE DESTRA - SINISTRA

Mediante il selettore del senso di rotazione (6) è possibile selezionare il senso di rotazione dell'alberino (fig. E).

Rotazione verso destra - posizionare il selettore del senso di rotazione (6) nella posizione all'estrema sinistra.

Rotazione verso sinistra - posizionare il selettore del senso di rotazione (6) nella posizione all'estrema destra.

*In alcuni casi la posizione del selettore rispetto al selettore del senso di rotazione può essere diversa da quanto descritto.
Fare riferimento ai simboli grafici presenti sul selettore o sul corpo dell'elettro utensile.



La posizione di sicurezza è la posizione centrale del selettore del senso di rotazione (6), che previene l'avviamento accidentale dell'elettro utensile:

- In questa posizione non è possibile avviare l'avvitatore.
- La sostituzione delle punte e degli inserti per avvitare viene eseguita in questa posizione.
- Prima di avviare l'elettro utensile, controllare che il selettore del senso di rotazione (6) sia nella posizione corretta.



È vietato effettuare cambiamenti del senso di rotazione mentre l'alberino dell'avvitatore è in rotazione.



Un'operazione di foratura di lunga durata a bassa velocità espone al rischio di surriscaldamento del motore. Durante l'utilizzo si consiglia di effettuare pause periodiche o permettere che il dispositivo funzioni a velocità massima senza carico per circa 3 minuti.

SERVIZIO E MANUTENZIONE

PULIZIA E MANUTENZIONE



- Si consiglia di pulire l'elettro utensile immediatamente dopo ogni utilizzo.
- Per la pulizia non utilizzare acqua o altri liquidi, poiché questi potrebbero danneggiare le parti in plastica.
- Il dispositivo deve essere pulito con un panno asciutto.
- Pulire regolarmente le feritoie di ventilazione presenti sul corpo dell'avvitatore per evitare il surriscaldamento dell'elettro utensile.
- L'elettro utensile deve essere sempre conservato in un luogo asciutto, fuori dalla portata dei bambini.



Ogni tipo di difetto deve essere eliminato da un punto autorizzato di assistenza tecnica del produttore.

CARATTERISTICHE TECNICHE

DATI NOMINALI

Avvitatore a batteria	
Parametro	Valore
Tensione della batteria ricaricabile	3,6V DC
Tipo di batteria ricaricabile	Li-Ion
Capacità della batteria ricaricabile	1300mAh
Velocità a vuoto	200 min ⁻¹
Porta utensili	Esagonale 1/4" (6,35 mm)
Coppia massima	5 Nm
Classe di isolamento	III
Peso (senza caricabatterie)	0,37 kg
Anno di produzione	2018

Caricabatterie	
Parametro	Valore
Tensione di alimentazione	230V AC
Frequenza di alimentazione	50Hz
Tensione di carica	5,5V DC
Corrente massima di carica	300mA
Tempo di carica	3 - 5 h
Classe di isolamento	II
Peso	0,07 kg
Anno di produzione	2018



DATI RIGUARDANTI RUMORE E VIBRAZIONI

Informazioni su rumore e vibrazioni

I livelli di rumore emesso, come il livello di pressione acustica emesso L_{pA} ed il livello di potenza acustica L_{WA} e l'incertezza di misura K , sono indicati di seguito nelle istruzioni, conformemente alla norma EN 60745.

Il valore delle vibrazioni a_{hv} e l'incertezza di misura K sono riportati di seguito, conformemente alla norma EN 60745-2-1.

Il livello di vibrazione riportato nel presente manuale è stato misurato conformemente alla procedura di misurazione definita nella norma EN 60745, e può essere utilizzato per confrontare gli elettrotensili. Inoltre può essere utilizzato per la valutazione preliminare dell'esposizione alle vibrazioni.

Il livello di vibrazioni indicato è indicativo per i restanti utilizzi dell'elettrotensile. Se l'elettrotensile viene utilizzato per altri impieghi o con altri utensili di lavoro, e se inoltre non viene sottoposto a sufficiente manutenzione, il livello di vibrazioni può essere diverso. Le cause sopra esposte possono aumentare l'esposizione alle vibrazioni durante l'intero periodo di utilizzo.

Per stimare con precisione l'esposizione alle vibrazioni, tenere in considerazione i periodi in cui l'elettrotensile è spento o in cui questo è acceso ma non viene utilizzato. In questo modo l'esposizione complessiva alle vibrazioni potrebbe essere nettamente inferiore. Introdurre ulteriori misure di sicurezza per proteggere l'utente contro gli effetti delle vibrazioni, come ad es.: manutenzione dell'elettrotensile e degli utensili di lavoro, protezione della temperatura adeguata delle mani, adeguata organizzazione del lavoro.

Livello di pressione acustica: $L_{pA} = 66,68$ dB(A) $K = 3$ dB(A)

Livello di potenza acustica: $L_{WA} = 77,68$ dB(A) $K = 3$ dB(A)

Accelerazione ponderata in frequenza delle vibrazioni:

$a_{hv} = 0,833$ m/s² $K = 1,5$ m/s²

PROTEZIONE DELL'AMBIENTE



Le apparecchiature elettriche ed elettroniche non devono essere smaltite con i rifiuti domestici, ma consegnate a centri autorizzati per il loro smaltimento. Informazioni su come smaltire il prodotto possono essere reperite presso il rivenditore dell'utensile o le autorità locali. I rifiuti di apparecchiature elettriche ed elettroniche contengono sostanze inquinanti. Le apparecchiature non riciclate costituiscono un rischio potenziale per l'ambiente e per la salute umana.



Gli accumulatori / batterie non devono essere smaltiti con i rifiuti domestici, non devono essere gettati nel fuoco o nell'acqua. Batterie danneggiate o esauste devono essere sottoposte ad un corretto riciclaggio ai sensi dell'attuale direttiva sullo smaltimento di pile e batterie.

Li-Ion

* Ci si riserva il diritto di effettuare modifiche.

La „Grupa Topex Spółka z ograniczoną odpowiedzialnością“ Spółka komandytowa con sede a Varsavia, ul. Pograniczna 2/4 (detta di seguito: „Grupa Topex“) informa che tutti i diritti d'autore sul contenuto del presente manuale (detto di seguito: „Manuale“), che riguardano, tra l'altro, il testo, le fotografie, gli schemi e i disegni contenuti e anche la sua composizione, appartengono esclusivamente alla Grupa Topex sono protetti giuridicamente secondo la legge del 4 febbraio 1994, sul diritto d'autore e diritti connessi (Gazz. Uff. polacca del 2006 n. 90 posizione 631 con successive modifiche). La copia, l'elaborazione, la pubblicazione, la modifica a scopo commerciale, sia dell'intero Manuale che di singoli suoi elementi, senza il consenso scritto della Grupa Topex, sono severamente vietate e comportano responsabilità civile e penale.



VERTALING VAN DE ORIGINELE HANDLEIDING VAN DE ACCUSCHROEVENDRAAIER 58G151

LET OP: VOORDAT MET GEBRUIK VAN HET ELEKTROGEREEDSCHAP TE BEGINNEN, LEES AANDACHTIG DEZE GEBRUIKSAANWIJZING EN BEWAAR HET VOOR LATERE RAADPLEGING.

GEDETAILLEERDEVEILIGHEIDSVORSCHRIFTEN

- **Draag gehoorbescherming tijdens het werk met de schroevendraaier.** *Blootstelling aan lawaai kan tot gehoortverlies leiden.*
- **Gebruik het gereedschap met de extra handvatten die tezamen met het gereedschap worden geleverd.** *Het verlies van controle kan lichamelijk letsel van de operator tot gevolg hebben.*

AANVULLENDE AANWIJZINGEN BETREFFENDE DE VEILIG WERK MET DE ACCUSCHROEVENDRAAIER

- Voordat met het gebruik van de accuschroevendraaier te beginnen, lees aandachtig deze gebruiksaanwijzing.
- Houd de schroevendraaierindstukken en boren in een goede technische staat. De boren dienen scherp te zijn. Op die manier vermindert de belasting van de schroevendraaier en de duurzaamheid ervan groter wordt.
- Gebruik alleen de schroevendraaierindstukken en boren die door de producent aanbevolen worden.
- Het is verboden om de schroevendraaier en de accessoires ervan zelfstandig te modificeren.
- Overbelast de schroevendraaier niet. Laat het gereedschap zelfstandig zijn werk uitvoeren. Op die manier worden de schroevendraaier en het werkstuk langzamer verbruikt, waardoor grotere efficiency en duurzaamheid van het gereedschap gegarandeerd worden.
- Het is verboden om de voeding met de beschadigde voedingskabel te gebruiken. Zulk toestel dient eerst gerepareerd of uitgewisseld te worden.

- De oppervlakte van de voeding en het elektrogereedschap dient altijd schoon te worden gehouden (zonder sporen van vuil of stof).
- Voordat met de enige werkzaamheden aan de schroevendraaier te beginnen, ontkoppel altijd de verbinding met de voeding en de voeding van het netwerk.
- Gebruik de accu van de schroevendraaier nooit voor andere toepassingen.
- Het is verboden om het toestel te demonteren.
- Stel het toestel nooit aan de werking van hoge temperaturen of water bloot.
- Indien de schroevendraaier door een langere periode niet gebruikt wordt, bewaar deze op een koude en droge plaats.
- Het is verboden om de schroevendraaier met de verkleurde of beschadigde behuizing te gebruiken.
- Laat de accu nooit volledig ontladen. Indien het toestel door een langere periode niet gebruikt wordt, laat de accu af en toe bijladen. Een volledig ontladen accu kan een bron van lekkage zijn.
- Het is verboden om Li-Ion accu's in het vuur of water te werpen. Ontploffingsgevaar! Een afgedankte accu dient aan de recyclagepunten van zulke producten geleverd te worden. Het is verboden om de accu tezamen met het huisafval af te voeren.

BIJZONDERE VEILIGHEIDSVORSCHRIFTEN VOOR DE OPLADER

- Bewaar deze gebruiksaanwijzing. Het bevat belangrijke veiligheids- en bedieningsinstructies van de oplader.
- Alvorens met het gebruik van de oplader te beginnen, lees aandachtig alle informatie in deze handleiding m.b.t. de oplader, de aanwijzingen op de oplader en het product waarvoor het bestemd is.
- Om het risico van lichamelijk letsel te verminderen, mag de oplader alleen voor het opladen van Li-Ion accu's worden gebruikt. De andere accu zou kunnen ontploffen en zodoende lichamelijk letsel of materiële schade veroorzaken.
- De oplader mag niet aan vocht of water worden blootgesteld.
- Het gebruik van de niet juiste aansluitingen die door de fabrikant niet aanbevolen zijn, kan tot brand, letsel of elektrocutie leiden.
- Zorg ervoor dat de voedingskabel niet aan de beschadigen wordt blootgesteld, bevindt zich niet in een doorgang of aan andere gevaren (bv. te grote spanning) is blootgesteld.
- Gebruik geen verlengsnoer als het niet nodig is.
- Het gebruik van onjuiste verlengsnoer kan brand en elektrocutie veroorzaken. Bij het gebruik van de verlengsnoer controleer eerst of:
 - het contact van verlengsnoer met originele stekker van de oplader kan worden gebruikt.
 - de verlengsnoer in goede technische toestand is.
- Gebruik de oplader niet met een beschadigde snoer of stekker. De beschadiging moet door een bevoegd persoon worden verwijderd.
- Gebruik de oplader niet als hij aan een sterke impact is blootgesteld, is gevallen of op een andere manier is beschadigd. Laat alle controles of reparaties aan een geautoriseerde servicedienst uitvoeren.
- Voer zelf geen reparaties aan de oplader uit. Alle reparaties moeten door een erkend bedrijf worden uitgevoerd. Onjuiste montage van de oplader kan tot elektrocutie of brand leiden.
- Haal de stekker uit het stopcontact voor het uitvoeren van enig onderhoud of reiniging van de oplader.



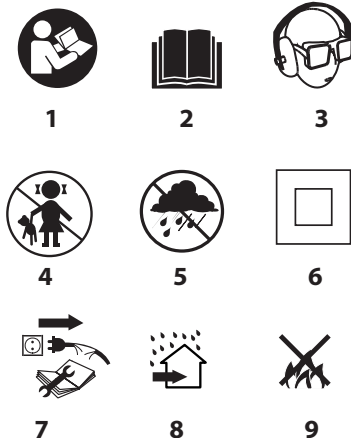
Als de oplader niet gebruikt wordt, trek de stekker uit het stopcontact.

LET OP! Het toestel is alleen voor binnengebruik bestemd.

Onlangs toepassing van veilige constructie, gebruik van veiligheidsmiddelen en aanvullende beschermende middelen altijd bestaat er een klein risico van lichaamsletsel tijdens de werkzaamheden.

De Li-ion accu's kunnen uitlekken, in brand vliegen of exploderen bij verhitting tot hoge temperaturen of bij kortsluiting. Bewaar ze niet in de auto tijdens warme en zonnige dagen. Open de accu niet. De Li-Ion accu's bevatten elektronische veiligheidsvoorzieningen die kunnen ontploffen of ontbranden als ze beschadigd zijn.

Uitleg van de gebruikte pictogrammen



1. Lees de gebruiksaanwijzing, volg de waarschuwingen en veiligheidsaanwijzingen.
2. Lees de gebruiksaanwijzing, volg de waarschuwingen en veiligheidsaanwijzingen.
3. Gebruik veiligheidsbril en gehoorbescherming.
4. Laat kinderen niet in de buurt van het gereedschap komen.
5. Bescherm tegen regen.
6. Tweede isolatieklasse.
7. Voordat met de bedienings- of reparatiewerkzaamheden te beginnen, trek de stekker uit het stopcontact.
8. Voor binnengebruik bestemd, bescherm tegen water en vocht.
9. Niet in het vuur werpen.

OPBOUW EN TOEPASSING

De accuschroevendraaier kan met een aantal schroevendraaiereindstukken en bits van verschillende lengtes gebruikt worden, van zeskant dop en de aansluiting van 6,35 mm (1/4"). Ondanks het toestel in het algemeen tot werk als schroevendraaier bestemd is, kan hij ook tezamen met zeskant doppen en boren (6,35 mm) bij lichte boorwerkzaamheden gebruikt worden (bv. uitvoering van pilotage openingen).

De draadloze elektrische gereedschappen, aangedreven door accu's, zijn vooral nuttig bij het werk in interieurs, aanpassing van ruimtes, enz.

Gebruik het elektrogereedschap alleen in overeenstemming met het beoogde doel.

BESCHRIJVING VAN GRAFISCHE PAGINA'S

De onderstaande nummering heeft betrekking op de elementen van het toestel weergegeven op de grafische pagina's van deze gebruiksaanwijzing.

1. Spankop
2. Indicatie van de oplaadstatus van de accu
3. Knop van de indicatie van de oplaadstatus van de accu
4. Accu aansluiting
5. Hoofdschakelaar
6. Draairichting schakelaar
7. Verlichting
8. Basis
9. Klemsluiting

* Er kunnen verschillen tussen de afbeelding en het product optreden.

OMSCHRIJVING VAN DE GEBRUIKTE GRAFISCHE TEKENS



LET OP!



WAARSCHUWING.



MONTAGE/INSTELLINGEN



INFORMATIE

UITRUSTING EN ACCESSOIRES

1. Oplader - 1 st.
2. Schroevendraaiereindstukken - 17 st.
3. Adapter voor schroevendraaiereindstukken - 1 st.

WERKVOORBEREIDING



UITRUSTING

De uitrusting van de schroevendraaier bevindt zich in de basis (8).



Om de basis te openen, druk op de klemsluitingen (9) (afb. A) aan de beide zijden van de basis en neem de bovenste deel weg. Om de basis (8) opnieuw te sluiten, plaats het bovenste deel op de basis totdat een klik-geluid van de klemsluitingen (9) hoorbaar is.



ACCU OPLADEN

De schroevendraaier wordt tezamen met gedeeltelijk opgeladen accu geleverd. Het is aangeraden, dat de eerste oplaadbeurt 5 uur duurt. Het opladen van de accu dient in de temperatuur tussen 4°C – 40°C gebeuren.



Standaard opladen:

- Plaats de stekker van de kabel van de oplader in de ingang van de oplader (4) in de behuizing van de schroevendraaier (afb. B).
- Sluit de oplader op de contactdoos van het stroomnetwerk 230V AC aan.
- De rode diode van de indicator van de oplaadstatus van de accu (2) (afb. D) op de behuizing van de schroevendraaier gaat branden wat het opladen weergeeft.



Opladen met gebruik van de basis:

- Plaats de stekker van de kabel van de oplader in de ingang van de oplader (4) in de behuizing van de basis (afb. C).
- Sluit de oplader op de contactdoos van het stroomnetwerk 230V AC aan.
- Plaats de accuschroevendraaier op de basis (8) (afb. C).
- De rode diode van de indicator van de oplaadstatus van de accu (2) (afb. D) op de behuizing van de schroevendraaier gaat branden wat het opladen weergeeft.



De rode diode van de indicator van de oplaadstatus van de accu (2) (afb. D) gaat tijdens het gehele oplaadproces branden. Als de accu volledig opgeladen is, gaan alle drie diodes van de indicator van de oplaadstatus van de accu (2) branden (afb. D).



De accu mag niet langer dan 8 uur worden opgeladen. De overschrijding van deze tijd kan een beschadiging van de cellen van de accu als gevolg hebben.



Tijdens het oplaadproces raken de accu's zeer heet. Begin nooit met het werk als de accu pas opgeladen werd – wacht totdat de accu tot de kamertemperatuur afkoelt. Op die manier kunnen de beschadigingen van de accu worden voorkomen.

INDICATIE VAN DE OPLAADSTATUS VAN DE ACCU



De schroevendraaier is voorzien van de indicator van de oplaadstatus (2). Drie diodes geven de oplaadstatus van de accu weer. Om de oplaadstatus van de accu te controleren:

- Druk op de knop van de oplaadstatus van de accu (3) (afb. D).
- Het branden van alle 3 diodes geeft een hoog oplaadniveau van de accu.
- Het branden van 2 diodes geeft een gedeeltelijk lege accu weer.
- Het branden van alleen maar 1 diode geeft een lege accu en de noodzaak van het opladen weer.



VERLICHTING

De accuschroevendraaier is voorzien van een lichtbron van de werkplaats - verlichting (7). Elk indrukken van de hoofdschakelaar (5) zet de verlichting (7) voor betere zichtbaarheid van het werkplek aan. De verlichting (7) wordt automatisch uitgezet bij het vrijmaken van de hoofdschakelaar (5).



MONTAGE EN UITWISSELING VAN DE WERKSTUKKEN

- Plaats de juiste eindstuk in de spankop van de schroevendraaier (1).
- Verzeker u zich op het instuk juist ingeschoven en goed bevestigd werd.
- De demontage van het werkstuk gebeurt door het wegnemen van het eindstuk uit de spankop (1).



Tijdens het gebruik van korte schroevendraaiereindstukken en bits, gebruik de extra adapter voor schroevendraaiereindstukken. Bij het schroeven met behulp van de schroevendraaier is het aangeraden om eerst een pilotage opening uit te voeren.



SPIREM

De accuschroevendraaier heeft een elektronische rem die de spil onmiddellijk na het loslaten van de hoofdschakelaar stopzet. Deze rem verzekert nauwkeurig schroeven en boren, en laat de vrije rotatie van de spil niet toe wanneer het uitgeschakeld is.

WERK / INSTELLINGEN



AAN-/UITZETTEN

Aanzetten – druk op de hoofdschakelaar (5).



Uitzetten – maak de hoofdschakelaar (5) los.

Elk indrukken van de hoofdschakelaar (5) zet de verlichting (7) voor betere zichtbaarheid van het werkplek aan.



DRAAIRICHTING NAAR RECHTS - NAAR LINKS

De draairichting van de spil (afb. E) wordt met behulp van de draairichting schakelaar (6) gekozen.



Naar rechts draaien – zet de draairichting schakelaar (6) helemaal naar links.

Naar links draaien – zet de draairichting schakelaar (6) helemaal naar rechts.

* In sommige gevallen kan de positie van de schakelaar ten opzichte van de draairichting verschillend zijn dan beschreven. Volg de grafische tekens op de draairichting schakelaar of de behuizing van het toestel.



Een veilige positie van de draairichting schakelaar (6) die het ongewenst starten van het elektrogereedschap onmogelijk maakt, bevindt zich in het midden:

- In deze positie kan de schroevendraaier niet ingeschakeld worden.
- In deze positie kunnen de boren of schroefbits uitgewisseld worden.
- Voordat het toestel aan te zetten, controleer of de draairichting schakelaar (6) in de juiste positie zich bevindt.



Het is **verboden** om de draairichting tijdens het draaien van de spil van de schroevendraaier te wijzigen.



Het langdurig boren bij een laag toerental van de spil kan oververhitting van de motor veroorzaken. Neem regelmatig pauzes bij het werk of laat het toestel voor ca. 3 minuten op het maximale toerental zonder belasting werken.

BEDIENING EN ONDERHOUD

REINIGING EN ONDERHOUD



- Het is aangeraden om het toestel direct na elk gebruik te reinigen.
- Gebruik geen water noch andere vloeistoffen zodat de kunststof onderdelen niet beschadigd raken.
- Het toestel dient met een zacht materiaal gereinigd te worden
- Reinig regelmatig de ventilatieopeningen in de behuizing van de schroevendraaier, zodat het toestel niet oververhit raakt.
- Bewaar het toestel altijd op een droge plek en buiten bereik van kinderen.



Allerlei soorten van stoornissen dienen door een geautoriseerde servicedienst van de producent verwijderd te worden.

TECHNISCHE PARAMETERS.

TYPEPLAATJE

Accuschroevendraaier	
Parameter	Waarde
Spanning van de accu	3,6V DC
Soort accu	Li-Ion
Capaciteit van de accu	1300mAh
Toerental op nulversnelling	200 min ⁻¹
Spankop	Zeskant ¼" (6,35 mm)
Maximaal toerental	5 Nm
Veiligheidsklasse	III
Gewicht (zonder oplader)	0,37 kg
Bouwjaar	2018

Oplader	
Parameter	Waarde
Voedingsspanning	230V AC
Frequentie	50Hz
Oplaadspanning	5,5V DC
Max. oplaadstroom	300mA
Oplaadtijd	3 - 5 h
Veiligheidsklasse	II
Massa	0,07 kg
Bouwjaar	2018



Accu's / batterijen mogen niet met het huishoudelijk afval worden afgevoerd; het is eveneens verboden om in vuur of water te werpen. Laat de beschadigde of afgedankte accu's op een juiste manier recycleren conform de geldende richtlijn inzake utilisatie van accu's en batterijen.

* Wijzigingen voorbehouden.

„Topex Groep Vennootschap met beperkte aansprakelijkheid [Grupa Topex Spółka z ograniczoną odpowiedzialnością]” Commanditaire Vennootschap (Spółka komandytowa) met zetel te Warszawa, ul. Pograniczna 2/4 (verder: „Topex Groep”) deelt u mede, dat alle auteursrechten op de inhoud van deze gebruiksaanwijzing (verder: „Gebruiksaanwijzing”), waaronder de tekst, geplaatste foto's, schema's, tekeningen, alsook de opbouw aan Topex Groep behoren en worden op basis van de Wet van 4 februari 1994 inzake auteursrechten en aanverwante rechten (Stb. 2006, Nr. 90, Pos. 631 met latere aanpassingen) beschermd. Kopieren, bewerken, publiceren en modificeren voor handelsdoeleinden van deze Gebruiksaanwijzing alsook enkele delen ervan zonder schriftelijke toestem



GEGEVENS BETREFFENDE LAWAAI EN TRILLINGEN

Gegevens betreffende lawaai en trillingen

Het niveau van het geïmitteerde lawaai, zoals akoestische druk niveau L_p , en akoestische kracht niveau L_w , en meetonzekerheid K worden eronder conform de norm EN 60745 aangegeven.

De waarde van trillingen a_n , en meetonzekerheid K worden eronder conform de norm EN 60745-2-1 aangegeven.

Het in deze gebruiksaanwijzing aangegeven niveau van trillingen werd conform de procedure van de norm EN 60745 gemeten en kan voor vergelijking van elektrogereedschap gebruikt worden. Het kan eveneens voor voorlopige beoordeling van de blootstelling aan trillingen gebruikt worden.

Het aangegeven niveau van trillingen is kenmerkend voor de basis toepassingsgebieden van het elektrogereedschap. Bij toepassing voor andere doeleinden of met andere werkstukken alsook bij gebrek aan onderhoud kan het trillingenniveau veranderen. De bovenstaande omstandigheden kunnen de blootstelling aan trillingen tijdens het werk verhogen.

Om de blootstelling aan trillingen goed te schatten, neem de periodes van uitzetten van het elektrogereedschap of de periodes van het aanzetten zonder gebruik in acht. Op die manier kan de totale blootstelling aan trillingen aanzienlijk lager zijn. Voer de extra veiligheidsmaatregelen in om de gebruiker tegen de risico's van trillingen te beschermen, zoals: onderhoud van het elektrogereedschap en werkstukken, verzekering van de juiste temperatuur van de handen, juiste organisatie van het werk.

Akoestische druk niveau: $L_{pA} = 66,68 \text{ dB(A)}$ $K = 3 \text{ dB(A)}$

Akoestische kracht niveau: $L_{wA} = 77,68 \text{ dB(A)}$ $K = 3 \text{ dB(A)}$

Waarde van de trillingen versnelling: $a_n = 0,833 \text{ m/s}^2$ $K = 1,5 \text{ m/s}^2$

MILIEUBESCHERMING



De elektrisch aangedreven producten mogen niet met het huishoudelijk afval worden afgevoerd, maar moeten voor het hergebruik in aangepaste faciliteiten worden gebracht. Nodige informatie kunt u bij de verkoper of plaatselijke autoriteiten verkrijgen. De afgedankte elektrische en elektronische apparatuur bevat stoffen gevaarlijk voor het milieu. De apparatuur die niet aan recycling wordt onderworpen, vormt een potentiële bedreiging voor het milieu en de menselijke gezondheid.



graphite.pl