

WSKAZÓWKI DOTYCZĄCE BEZPIECZENSTWA

PRZECZYTAĆ I ŚCIŚLE PRZESTRZEGAĆ

Pobierz pełną instrukcję obsługi ze strony <http://docs.whirlpool.eu> lub zadzwoń na lokalny numer telefonu podany w książeczce gwarancyjnej.

Przed przystąpieniem do użytkowania urządzenia należy zapoznać się instrukcjami bezpieczeństwa. Przechowywać w podręcznym miejscu w celu korzystania w przyszłości.

W niniejszej instrukcji oraz na samym urządzeniu znajdują się ważne ostrzeżenia dotyczące bezpieczeństwa, które należy zawsze uwzględniać. Producent urządzenia nie ponosi odpowiedzialności za jakiegokolwiek szkody wynikłe z nieprzestrzegania niniejszych instrukcji bezpieczeństwa, nieprawidłowego użytkowania urządzenia lub niewłaściwego ustawienia elementów sterujących.

⚠ OSTRZEŻENIE: Urządzenie i jego łatwo dostępne części mogą nagrzewać się podczas pracy. Należy uważać, aby nie dotknąć elementów grzejnych. Dzieci do lat 8 nie mogą znajdować się w pobliżu urządzenia bez stałego nadzoru.

⚠ OSTRZEŻENIE: Jeśli powierzchnia płyty jest pęknięta, nie wolno używać urządzenia – ryzyko porażenia prądem.

⚠ OSTRZEŻENIE: Zagrożenie pożarem: Na powierzchniach grzejnych nie należy przechowywać żadnych przedmiotów.

⚠ OSTROŻNIE: Proces gotowania musi być nadzorowany. Proces krótkiego gotowania musi być nadzorowany przez cały czas.

⚠ OSTRZEŻENIE: Pozostawienie urządzenia bez nadzoru podczas przyrządzania potraw z użyciem oleju i tłuszczu może spowodować zagrożenie i prowadzić do powstania pożaru. NIGDY nie należy próbować gasić ognia wodą; zamiast tego należy wyłączyć urządzenie i zakryć płomień np. pokrywką lub kocem gaśniczym.

⚠ Nie używać płyty kuchennej jako powierzchni roboczej. Ścierki kuchenne i inne łatwopalne materiały powinny być przechowywane z dala od urządzenia, dopóki wszystkie jego podzespoły całkowicie nie ostygną – ryzyko pożaru.

⚠ Metalowe przedmioty, takie jak noże, widelce, łyżki i pokrywki, nie powinny być umieszczane na powierzchni płyty, ponieważ mogą się nagrzewać.

⚠ Małe dzieci (0-3 lat) nie powinny przebywać w pobliżu urządzenia. Dzieci (3-8 lat) nie powinny przebywać w pobliżu urządzenia bez stałego nadzoru. Dzieci w wieku 8 lat i starsze, osoby o ograniczonej sprawności fizycznej, sensorycznej lub umysłowej oraz osoby bez odpowiedniego doświadczenia i wiedzy mogą korzystać z urządzenia wyłącznie pod nadzorem lub po otrzymaniu odpowiednich instrukcji dotyczących bezpiecznego użytkowania urządzenia oraz pod warunkiem, że rozumieją zagrożenia

związane z obsługą urządzenia. Nie pozwalać, by dzieci bawiły urządzeniem. Dzieci nie mogą czyścić ani konserwować urządzenia bez nadzoru.

⚠ Po zakończeniu używania płyty należy wyłączyć pole grzewcze za pomocą przycisku, zamiast polegać na układzie wykrywania obecności naczyń.

DOZWOLONE ZASTOSOWANIE

⚠ OSTROŻNIE: urządzenie nie zostało przeznaczone do obsługi za pomocą zewnętrznego urządzenia, np. timera, ani niezależnego systemu zdalnego sterowania.

⚠ To urządzenie jest przeznaczone do użytku w gospodarstwach domowych i do podobnych zastosowań, takich jak: kuchnie dla pracowników w sklepach, biurach i innych środowiskach roboczych; gospodarstwa rolne; wykorzystanie przez klientów w hotelach, motelach oraz innych obiektach mieszkalnych.

⚠ Wszelkie inne zastosowania (np. ogrzewanie pomieszczeń) są zabronione.

⚠ Urządzenie nie jest przeznaczone do użytku przemysłowego. Urządzenia nie należy używać na zewnątrz.

INSTALACJA

⚠ Urządzenie muszą przytrzymywać i montować co najmniej dwie osoby – ryzyko obrażeń. W celu odpakowania i instalacji używać rękawic ochronnych – ryzyko skaleczenia.

⚠ Instalacja, podłączenia do źródła wody i zasilania oraz wszelkie naprawy muszą być wykonywane przez wykwalifikowanego technika. Nie naprawiać ani nie wymieniać żadnej części urządzenia, jeśli nie jest to wyraźnie dozwolone w instrukcji obsługi. Nie należy pozwalać dzieciom zbliżać się do miejsca instalacji. Po rozpakowaniu urządzenia należy sprawdzić, czy nie zostało uszkodzone podczas transportu. W przypadku problemów należy skontaktować się z najbliższym serwisem technicznym. Po instalacji zbędne opakowanie (elementy z plastiku, styropianu, itd.) należy umieścić w miejscu niedostępnym dla dzieci – ryzyko uduszenia. Przed przystąpieniem do jakichkolwiek czynności montażowych urządzenie należy odłączyć od zasilania elektrycznego – ryzyko porażenia prądem. Podczas instalacji upewnić się, że urządzenie nie może uszkodzić przewodu zasilającego – ryzyko porażenia prądem. Urządzenie można uruchomić dopiero po zakończeniu instalacji.

⚠ Przed włożeniem piekarnika mebel należy przyciąć i dokładnie usunąć trociny i wióry.

⚠ Jeśli urządzenie nie zostało zainstalowane nad piekarnikiem, w szafce pod urządzeniem należy zamontować panel oddzielający (brak w zestawie).

OSTRZEŻENIA DOTYCZĄCE ELEKTRYCZNOŚCI

⚠ Musi istnieć możliwość odłączenia urządzenia od źródła zasilania przez wyjęcie wtyczki (jeśli wtyczka jest dostępna) lub za pomocą dostępnego przełącznika

wielobiegunowego, zainstalowanego w przewodzie do gniazda zasilania zgodnie z obowiązującymi normami krajowymi; urządzenie musi także posiadać uziemienie zgodnie z obowiązującymi normami krajowymi.

⚠ Nie stosować przedłużaczy, rozdzielaczy i złączy pośrednich. Po zakończeniu instalacji użytkownik nie powinien mieć dostępu do podzespołów elektrycznych urządzenia. Nie korzystać z urządzenia na boso lub będąc mokrym. Nie uruchamiać urządzenia, jeśli kabel zasilający lub wtyczka są uszkodzone, nie działa ono prawidłowo lub zostało uszkodzone bądź upuszczone.


⚠ Jeśli przewód zasilający jest uszkodzony, jego wymianę na identyczny należy ze względów bezpieczeństwa zlecić przedstawicielowi producenta, serwisowi technicznemu lub innej wykwalifikowanej osobie w celu uniknięcia potencjalnego ryzyka – ryzyko porażenia prądem.

CZYSZCZENIE I KONSERWACJA

⚠ **OSTRZEŻENIE:** Przed przystąpieniem do czynności konserwacyjnych należy sprawdzić, czy urządzenie zostało wyłączone i odłączone od źródła zasilania – ryzyko porażenia prądem; Nigdy nie należy stosować urządzeń czyszczących parą – ryzyko porażenia prądem.

⚠ Nie należy używać środków ściernych, żrących, środków na bazie chloru ani środków do szorowania.

UTYLIZACJA OPAKOWANIA


Materiał, z którego wykonano opakowanie, w 100% nadaje się do recyklingu i jest oznaczony symbolem .

Części opakowania nie należy wyrzucać, lecz utylizować zgodnie z przepisami określonymi przez lokalne władze.

UTYLIZACJA URZĄDZEŃ AGD

Urządzenie zostało wykonane z materiałów nadających się do recyklingu lub do ponownego użycia. Urządzenie należy utylizować zgodnie z miejscowymi przepisami dotyczącymi gospodarki odpadami. Aby uzyskać więcej informacji na temat utylizacji, odzyskiwania oraz recyklingu urządzeń AGD, należy skontaktować się z odpowiednim lokalnym urzędem, punktem skupu złomu AGD lub sklepem, w którym zakupiono urządzenie. To urządzenie zostało oznaczone jako zgodne z Dyrektywą Europejską 2012/19/WE (WEEE) dotyczącą zużytego sprzętu elektrycznego i elektronicznego.

Właściwa utylizacja urządzenia pomoże zapobiec ewentualnym negatywnym skutkom dla środowiska oraz zdrowia ludzkiego.

Symbol  na urządzeniu lub w dołączonej do niego dokumentacji oznacza, że urządzenia nie wolno traktować jak zwykłego odpadu domowego. Należy je przekazać do punktu zajmującego się utylizacją i recyklingiem urządzeń elektrycznych i elektronicznych.

WSKAZÓWKI DOTYCZĄCE OSZCZĘDZANIA ENERGII

Aby w pełni wykorzystać ciepło resztkowe płyty grzewczej, należy wyłączyć ją kilka minut przed planowanym zakończeniem gotowania.

Podstawa garnka lub patelni powinna całkowicie pokrywać powierzchnię płyty grzewczej; użycie naczynia o mniejszej powierzchni podstawy niż płyta grzewcza spowoduje niepotrzebną utratę energii.

Podczas gotowania należy przykrywać garnki lub patelnie ściśle dopasowanymi pokrywkami i używać możliwie jak najmniej wody. Gotowanie bez pokrywki znacznie zwiększa zużycie energii.

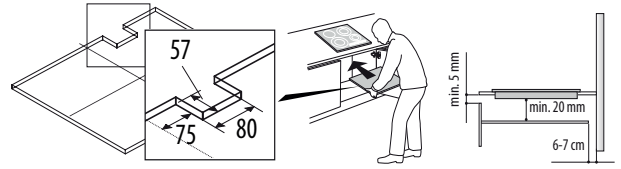
Używać wyłącznie garnków i patelni z płaskim dnem.

DEKLARACJA ZGODNOŚCI

To urządzenie spełnia wymagania dotyczące ekoprojektu określone Rozporządzeniem Komisji (UE) N. 66/2014 i jest zgodne z normą europejską EN 60350-2.

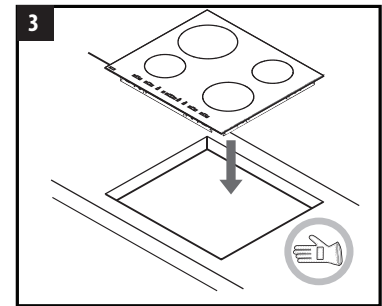
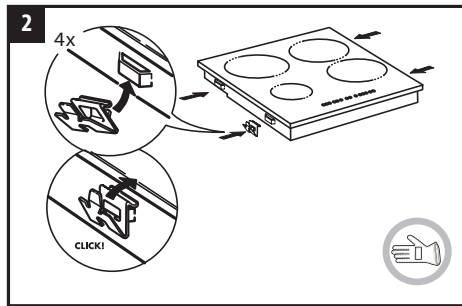
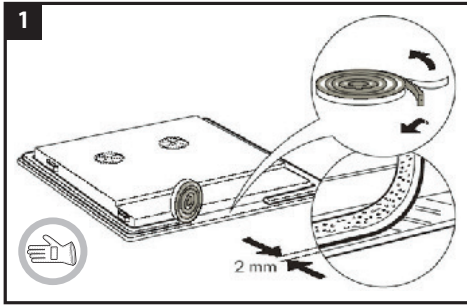
INSTALACJA

- Płyta kuchenna musi być zamontowana w blacie na głębokości między 30 mm a 60 mm.
- Zainstalować panel oddzielający pod płytą kuchenną.
- Po zainstalowaniu dolna część urządzenia nie powinna być już dostępna.
- Wrazie instalacji piekarnika pod płytą nie instalować panelu oddzielającego.
- Odległość między spodem urządzenia a panelem oddzielającym powinna być zgodna z wymiarami podanymi na rysunku.
- Aby zagwarantować prawidłową pracę urządzenia, nie wolno blokować minimalnego otworu między blatem a górną częścią blatu mebla (min. 5 mm).
- Jeśli pod płytą kuchenną jest instalowany piekarnik, sprawdzić, czy posiada on system chłodzenia.
- Dla wbudowanych wymiarów i instalacji patrz rysunek w tym paragrafie.
- Należy zachować minimalną odległość między płytą kuchenną a okapem znajdującym się nad płytą. Więcej informacji na ten temat znajduje się w podręczniku użytkownika okapu.
- **Nie instalować płyty kuchennej nad zmywarką bądź pralką, aby zapobiec przedostawaniu się pary lub wilgoci do obwodów elektronicznych – mogłyby one ulec uszkodzeniu.**
- W przypadku montażu płyty równo z blatem skontaktować się z serwisem w celu montażu zestawu śrub 4801 211 00112.
- Aby zdjąć płytę, należy zwolnić śrubokrętem (nie jest dostarczony w komplecie) sprężyny znajdujące się w dolnej części urządzenia.

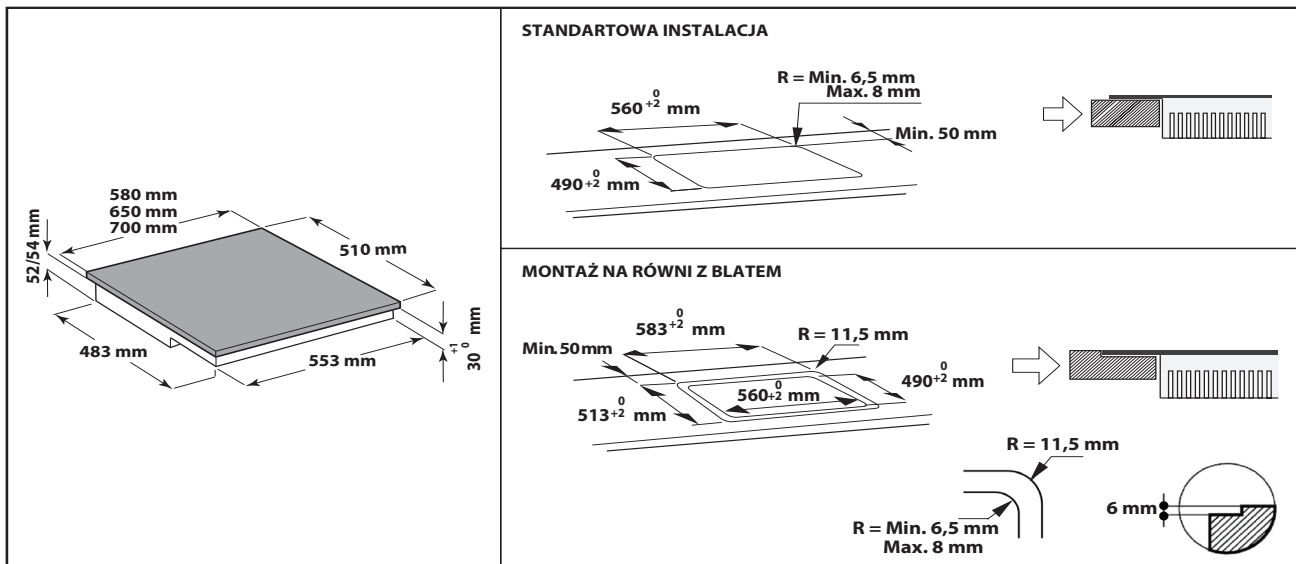
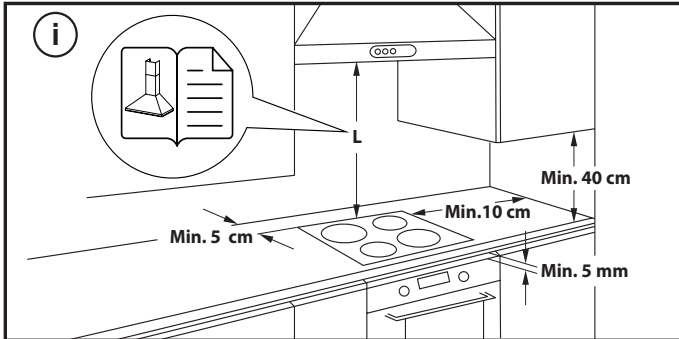


USYTUOWANIE PŁYTY GRZEJNEJ

Po wyczyszczeniu powierzchni płyty kuchennej nałożyć na nią załączoną uszczelkę (chyba że została już założona). Po wykonaniu podłączenia elektrycznego (patrz rozdział „Podłączenie elektryczne”), umieścić każdy zacisk mocujący w odpowiednim otworze na bocznych stronach płyty grzejnej, tak jak zostało to pokazane na rysunku. Następnie wpechnąć płytę grzejną do wnętrza wyciętego otworu i sprawdzić, czy płyta jest ułożona płasko i równoległe do blatu. Zaciski mocujące są zaprojektowane dla każdego typu materiału, z którego robione są blaty kuchenne (drewno, marmur, etc).



WYMIARY I ODLEGŁOŚCI KTÓRE NALEŻY ZACHOWAĆ



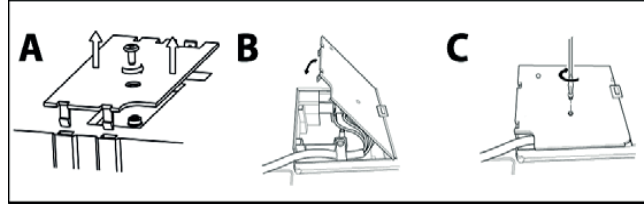
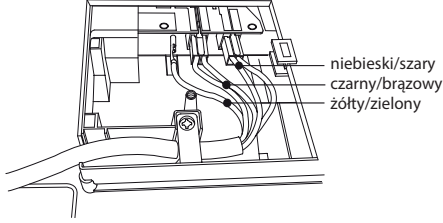
PODŁĄCZENIE ELEKTRYCZNE

Przed podłączeniem płyty do źródła zasilania należy wykonać podłączenie elektryczne.

Instalacja musi być przeprowadzona przez wykwalifikowanego pracownika znającego aktualne przepisy dotyczące bezpieczeństwa i instalacji. W szczególności, instalacja musi być przeprowadzona zgodnie z przepisami obowiązującymi u lokalnego dostawcy prądu.

Upewnić się, że napięcie podane na tabliczce znamionowej znajdującej się w dolnej części urządzenia jest zgodne z napięciem w instalacji domowej. Obowiązujące przepisy wymagają, by urządzenie było uziemione: należy użyć jedynie przewodów (w tym przewodu uziemiającego) o odpowiednim rozmiarze.

PODŁĄCZENIE DO BLOKU ZACISKÓW



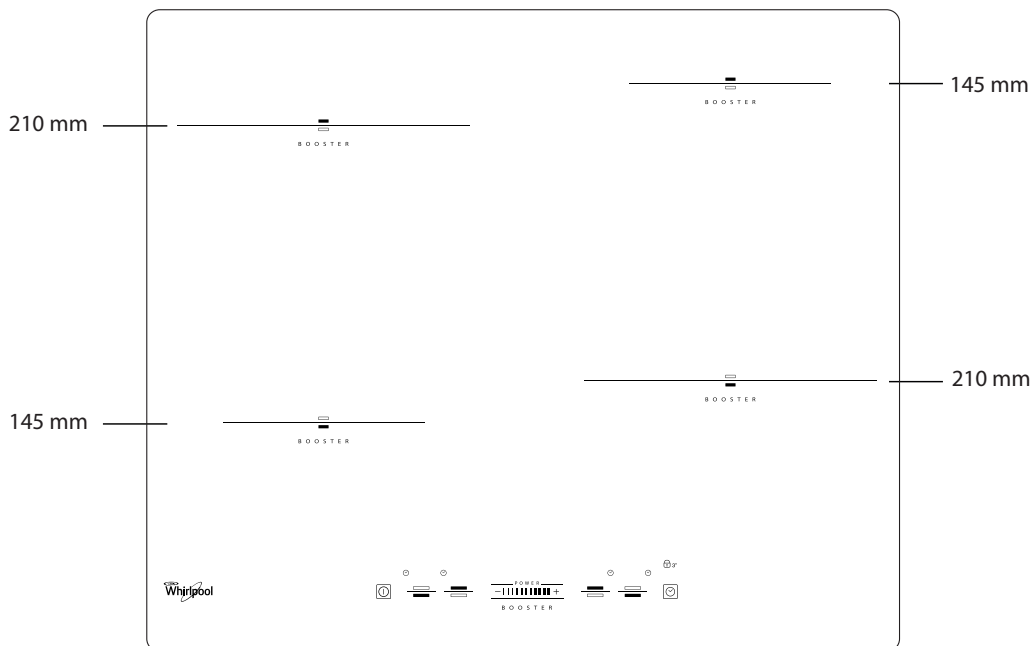
UWAGA: kabel zasilający musi być wystarczająco długi, tak aby można wyjąć płytę kuchenną z blatu i musi być tak usytuowany, aby zapobiec uszkodzeniu lub przegrzaniu spowodowanemu kontaktem z podstawą płyty.

- Zdjąć osłonę zacisków (A), odkręcając śrubę, a następnie wsunąć osłonę w zawias (B) zacisków.
- Wsunąć przewód zasilający w uchwyt, a następnie podłączyć poszczególne przewody do bloku zacisków w sposób przedstawiony na schemacie połączeń znajdującym się w pobliżu zacisku.
- Zabezpieczyć przewód zasilający w uchwycie.
- Zamknąć osłonę (C), a następnie przykręcić ją na zacisku przy użyciu wcześniej odkręconej śruby.

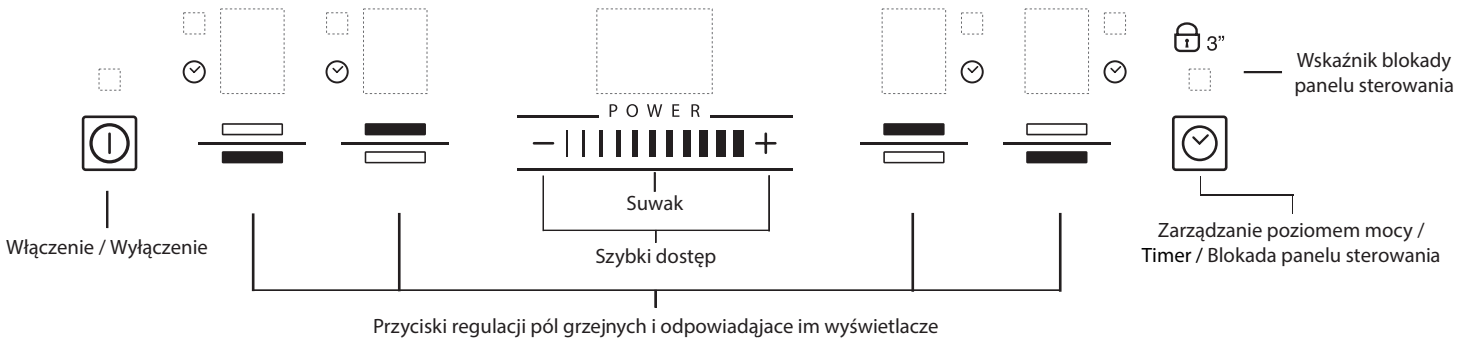
Po każdym podłączeniu płyty do sieci przeprowadzana jest automatyczna kontrola trwająca kilka sekund.

380-415V 3N~ 380-415V 2N~	220-240V ~ AU i UK	220-240V 3~ TYLKO BELGIA	230V 2 fazy 2N~ TYLKO HOLANDIA
czarny — L1 brązowy — L2 niebieski } N niebieski (szary) } żółty/zielony —	czarny } L1 brązowy } żółty/zielony — niebieski } niebieski (szary) —	czarny — L1 brązowy — L2 niebieski } L3 niebieski (szary) } żółty/zielony —	czarny — L1 brązowy — L2 żółty/zielony — niebieski — N niebieski (szary) — N

OPIS PRODUKTU



PANEL STEROWANIA



AKCESORIA

GARNKI I PATELNI

Należy używać wyłącznie garnków i patelni wykonanych z materiałów ferromagnetycznych, odpowiednich do płyt indukcyjnych. Aby określić, czy garnek jest odpowiedni, należy sprawdzić, czy posiada on symbol (zazwyczaj wybity na spodzie). Do sprawdzenia, czy dany garnek jest ferromagnetyczny, można też użyć magnesu. Jakość i struktura podstawy naczynia mogą mieć wpływ na wydajność gotowania.

ZALECANE ŚREDNICE DŃA NACZYŃ

Przed włączeniem płyty umieścić naczynie na żądanej strefie grzewczej.

Aby uzyskać dobre efekty gotowania średnica dna garnka powinna być równa średnicy pola grzewczego.

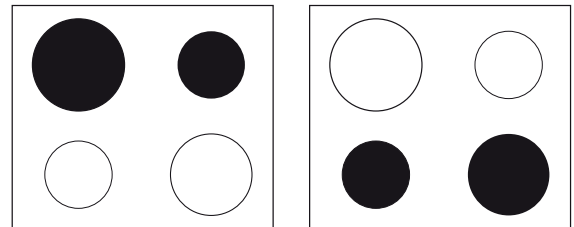
WAŻNE: Jeśli naczynia nie mają prawidłowych rozmiarów, pola grzejne nie włączą się.

Aby określić rozmiar garnka, należy zmierzyć szerokość jego dna i sprawdzić w tabeli zalecane średnice dna garnków gwarantujące najlepsze parametry użytkowania i właściwe wykrywanie naczynia. Każda strefa grzewcza posiada ograniczenie minimalnej wielkości wykrywanego naczynia, które zmienia się w zależności od rodzaju materiału, z którego wykonane zostało używane naczynie. W związku z tym należy wykorzystywać strefy grzewcze najlepiej pasujące do średnicy naczynia.

DIAMETR (cm)	MAKS. (cm)	MIN. (cm)
14,5	14,5	10
18	18	12
21	21	15

ZALECANE POŁOŻENIE NACZYNIA

W celu zapewnienia najlepszej wydajności przy równoczesnym korzystaniu z dwóch naczyń należy je położyć zgodnie z poniższymi ilustracjami:



WAŻNE: W celu uniknięcia trwałego uszkodzenia płyty grzewczej:

- nie należy używać garnków z dnem, które nie jest płaskie;
- nie należy używać metalowych garnków z emaliowanym dnem;
- nie należy umieszczać gorących garnków/patelni na panelu sterowania.

PIERWSZE UŻYCI

POWER MANAGEMENT (ZARZĄDZANIE POZIOMEM MOCY)

Dzięki funkcji "Power management" użytkownik może ustawić maksymalną moc osiąganą przez dane pole grzejne według własnych potrzeb.

Regulację można przeprowadzić w dowolnym momencie a wprowadzone ustawienia zostają zachowane do kolejnej modyfikacji.

Po ustawieniu żądanej mocy maksymalnej płyta automatycznie dokona podziału mocy na poszczególne pola grzejne, gwarantując, że ustawiony próg nigdy nie będzie przekraczany. Zaletą tej opcji jest również możliwość jednoczesnego zarządzania wszystkimi polami grzejnymi, bez problemów związanych z przeciążeniem.

Dostępne są 4 maksymalne poziomy mocy. Przedstawiane są w następujący sposób na wyświetlaczu: 2,5 kW– 4,0 kW– 6,0 kW– 7,2 kW (7,2 kW stanowi maksymalną moc płyty kuchennej).

W momencie zakupu płyta jest ustawiona na maksymalną wartość mocy.

Aby ustawić poziom mocy płyty:

W ciągu pierwszych 60 sekund od podłączenia płyty do gniazda zasilania można ustawić wymagany poziom mocy, wykonując poniższe czynności:

- Nacisnąć przycisk suwaka „+” na około 3 sekundy. Na wyświetlaczu pojawi się .
- Naciśnij przycisk Zarządzania poziomem mocy aby potwierdzić poprzedni krok. Na wyświetlaczu pojawi się .


- Nacisnąć przyciski „+”/„-” (Szybki dostęp) na suwaku, aby wybrać żądaną moc. Wyświetlacz pokazuje dostępne poziomy mocy.
- Naciśnij przycisk Zarządzania poziomem mocy aby potwierdzić poprzedni krok. Przez około 2 sekundy na wyświetlaczu miga ustawiony poziom, a następnie płyta emituje sygnał dźwiękowy i wyłącza się. Od tej pory jest gotowa do pracy.

W razie wystąpienia błędu podczas ustawiania mocy pojawia się symbol na środku, towarzyszy mu ciągły sygnał dźwiękowy trwający około 5 sekund. W takim przypadku należy powtórzyć procedurę konfiguracji od początku. Jeśli błąd wystąpi ponownie, skontaktować się z serwisem.

Podczas normalnej eksploatacji po osiągnięciu maksymalnego dostępnego poziomu mocy, gdy użytkownik próbuje go zwiększyć, wskaźnik mocy danego pola grzejnego miga dwukrotnie emitując sygnał dźwiękowy. Jeśli niezbędna jest wyższa moc na tym polu grzejnym, trzeba ręcznie zmniejszyć poziom mocy jednego lub kilku pozostałych włączonych pól.

CODZIENNA EKSPLOATACJA

WŁĄCZENIE/WYŁĄCZENIE PŁYTY GRZEWCZEJ

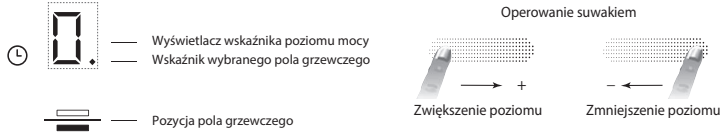
Aby włączyć płytę, wcisnąć i przytrzymać przycisk  na ok. 2 sekundy, dopóki nie zapalą się wyświetlacze pól grzewczych.

Aby wyłączyć płytę, dotknąć tego samego przycisku i przytrzymać do czasu wyłączenia wyświetlaczy. Wszystkie pola grzejne zostaną wyłączone.

Gdy płyta już pracowała, wskaźnik ciepła resztkowego "H" świeci, dopóki płyta kuchenna nie wystygnie.

Jeśli w ciągu 10 sekund od włączenia płyty kuchennej nie wybierze się żadnej funkcji, płyta wyłączy się automatycznie.

WŁĄCZENIE I REGULACJA PÓL GRZEJNYCH



Umieścić garnek na polu grzewczym, włączyć płytę i aktywować wybrane pole grzewcze naciskając odpowiadający przycisk pozycji. Na wyświetlaczu pojawi się "0". Wybrać wymagany poziom mocy w zakresie od 0 do 9 lub funkcję silnego podgrzewania "P", jeśli jest dostępna. Aby zwiększyć poziom mocy, przesunąć dłoń kursora kilka razy od lewej strony do prawej; aby zmniejszyć, przesunąć w przeciwnym kierunku. Alternatywnie można użyć przycisków Szybkiego dostępu "+" i "-".

WYŁĄCZENIE POLA GRZEJNEGO

Aby wyłączyć pole grzewcze, należy nacisnąć odpowiadający przycisk pozycji i przytrzymać przez ponad 3 sekundy.

Pole grzewcze zostanie wyłączone i jeśli nadal jest gorące, na wyświetlaczu pojawi się litera „H”.

BLOKADA PANELU STEROWANIA

Funkcja blokuje przyciski, aby nie dopuścić do przypadkowego włączenia płyty kuchennej.

Aby włączyć blokadę panelu sterującego, włączyć płytę grzejną i nacisnąć przycisk Blokadę panelu sterowania i przytrzymać go przez trzy sekundy. Sygnał akustyczny i podświetlony wskaźnik obok symbolu kłódki świadczą o włączeniu blokady. Panel sterowania jest zablokowany za wyjątkiem funkcji wyłączenia.

Aby wyłączyć blokadę, należy wykonać tę samą procedurę, co przy włączaniu. Wyłączy się wskaźnik świetlny i płyta będzie ponownie aktywna. Obecność wody, płynów wylanych z garnków lub jakichkolwiek przedmiotów leżących na przyciskach mogą przypadkowo uruchomić lub wyłączyć blokadę panelu sterowania.



TIMER

Timer może służyć do ustawiania czasu gotowania dla wszystkich pól grzejnych do maksymalnie 99 minut (1 godzina i 39 minut).

Wybrać pole grzewcze, które będzie używane z funkcją timera, nacisnąć przycisk Timera; sygnał akustyczny wskazuje, że funkcja została aktywowana. Na wyświetlaczu pojawi się symbol "00" i włączy się kontrolka LED. Wartości Timera można zmniejszać lub zwiększać używając przycisków „+” lub „-” na suwaku.

Po upływie zaprogramowanego czasu, emitowany jest sygnał dźwiękowy i pole grzewcze wyłącza się automatycznie.

W celu wyłączenia timera należy nacisnąć i przytrzymać przycisk timera przez co najmniej 3 sekundy.


Aby ustawić timer dla innego pola, należy powtórzyć powyższe punkty. Na wyświetlaczu timera widnieją zawsze informacje dotyczące timera ustawionego dla wybranego pola lub timera z najkrótszym ustawionym czasem.

W celu modyfikacji lub wyłączenia timera należy nacisnąć przycisk wyboru pola grzejnego dla danego timera.



WSKAŹNIKI CIEPŁA RESZTKOWEGO

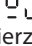
Płyta jest wyposażona we wskaźnik ciepła resztkowego dla każdego pola grzejnego. Wskaźnik taki sygnalizuje, które pola grzejne mają jeszcze wysoką temperaturę.

Jeśli na wyświetlaczu pojawia się , pole grzejne jest nadal gorące. Jeśli przy danym polu świeci się ten symbol, pole można jeszcze wykorzystać aby, na przykład, roztopić masło lub utrzymać temperaturę potrawy.

Po wystygnięciu pola grzejnego wyświetlacz gaśnie.



WSKAŹNIK NIEPRAWIDŁOWEGO NACZYNIA LUB JEGO BRAK

Jeśli naczynie nie jest przystosowane do pracy z płytą indukcyjną, jest nieprawidłowo ustawione lub ma niewłaściwe wymiary, na wyświetlaczu pojawia się komunikat „Brak naczynia” (). W takich sytuacjach zaleca się zmianę położenia garnka na powierzchni płyty, aż do znalezienia pozycji umożliwiającej funkcjonowanie. Jeśli w ciągu 60 sekund nie zostanie wykryte żadne naczynie, płyta kuchenna się wyłączy.

FUNKCJA SZYBKIEGO GOTOWANIA (BOOSTER)

Funkcja jest dostępna jedynie dla określonych pól grzejnych. Pozwala ona na wykorzystanie maksymalnej mocy płyty (np. w celu szybkiego doprowadzenia wody do wrzenia).

Aby włączyć tę funkcję, wybrać pole grzewcze naciskając odpowiadający przycisk pozycji i naciskać przycisk „+” na suwaku aż do pojawienia się na wyświetlaczu „P”. Po 5 minutach działania funkcji booster urządzenie automatycznie ustawia dla danego pola poziom 9.

TABELA MOCY

POZIOM MOCY		RODZAJ GOTOWANIA	UŻYCIE POZIOMU (wskazanie należy skorygować wg własnego doświadczenia oraz nawyków gotowania)
Maksymalna moc grzewcza	Boost	Szybkie podgrzewanie	Idealne do podniesienia temperatury potrawy w krótkim czasie, szybkiego zagotowania wody lub podgrzania płynów.
	9 – 7	Smażenie – gotowanie	Do przyrumieniania, rozpoczynania gotowania, smażenia mrożonych produktów, szybkiego gotowania.
Duża moc grzewcza		Przyrumienianie – podsmażanie – gotowanie – grillowanie	Idealne do podsmażania, gotowanie na wolnym ogniu, gotowanie lub grillowanie (krótkie gotowanie, 5-10 minut).
	7 – 5	Przyrumienianie – gotowanie – duszenie – podsmażanie – grillowanie	Idealne do podsmażania, gotowania na wolnym ogniu, gotowania lub grillowania (średniej długości gotowania, 10-20 minut), podgrzewania.
Średnia moc grzewcza		Gotowanie – duszenie – podsmażanie – grillowanie	Idealne do duszenia, delikatnego gotowania na wolnym ogniu, gotowania lub grillowania (długi czas gotowania).
	4 – 3	Gotowanie – utrzymywanie na ogniu – zagęszczanie – gotowanie makaronu al dente	Idealne do długiego gotowania (ryż, sosy, pieczenie, ryby) z dodatkiem płynów (np. wody, wina, bulionu, mleka), gotowania makaronu al dente.
Idealne do długiego gotowania (poniżej jednego litra objętości: ryż, sosy, pieczenie, ryby) z dodatkiem płynów (np. wody, wina, bulionu, mleka).			
Mała moc grzewcza	2 – 1	Roztapianie – rozmrażanie – utrzymywanie w ciepłe – przyrządzanie risotto	Idealne do zmiękczenia masła, delikatnego roztopienia czekolady, rozmrażania małych artykułów spożywczych oraz utrzymywania w ciepłe świeżo ugotowanych potraw (np. sosy, zupy).
			Idealne do utrzymywania w ciepłe świeżo ugotowanych potraw, gotowania risotto oraz utrzymywania temperatury talerzy, na których będą podawane dania (z wykorzystaniem specjalnych akcesoriów do płyt indukcyjnych).
Moc zero	WYŁĄCZENIE	Powierzchnia podparcia	Płyta kuchenna w położeniu czuwania lub wyłączona (możliwa obecność ciepła resztkowego pozostałego po zakończeniu gotowania, sygnalizowana przez symbol "H").

UWAGA: W razie krótkiego gotowania, które wymaga jednakże idealnego rozłożenia ciepła (np. naleśniki) na podwójnym polu o średnicy 28 cm (w zależności od modelu), zaleca się stosowanie naczyń, których średnica nie przekracza 24 cm. Do potraw wymagających delikatnej obróbki cieplnej (na przykład topienie czekolady czy masła) zaleca się używanie pojedynczych pól grzewczych o mniejszej średnicy.

KONSERWACJA I CZYSZCZENIE

Odłączyć urządzenie od zasilania.

- Nie wolno stosować urządzeń czyszczących parą.
- Nie używać gąbek ściernych ani myjek, gdyż mogą one uszkodzić szklaną powierzchnię.
- Po każdym użyciu należy oczyścić płytę (gdy jest zimna), aby usunąć osady i plamy powstałe od resztek żywności.
- Cukier oraz potrawy o wysokiej zawartości cukru niszczą płytę i należy je niezwłocznie usuwać z jej powierzchni.
- Sól, cukier i piasek mogą rysować szklaną powierzchnię.
- Należy używać miękkiej ściereczki, chłonnych ręczników kuchennych lub specjalnego przyrządu do czyszczenia płyty (postępować zgodnie z instrukcją producenta).
- Płyny rozlane na pola grzewczych mogą powodować przesuwanie się lub wibrowanie naczyń do gotowania.
- Po wyczyszczeniu płyty należy ją dokładnie osuszyć.

Jeśli na szkle widnieje logo iXelium™, płyta posiada unikalne wykończenie Whirlpool w technologii iXelium™, które zapewni idealne efekty czyszczenia oraz sprawia, że powierzchnia płyty pozostaje dłużej błyszcząca.

Przy czyszczeniu płyt z powłoką iXelium™ należy przestrzegać poniższych wskazówek:

- Używać miękkiej ściereczki (najlepiej z mikrofibry) nawilżonej wodą lub płynem do czyszczenia.
- Aby uzyskać najlepsze rezultaty, należy pozostawić moką ściereczkę na powierzchni płyty na kilka minut.

USUWANIE USTEREK

Jeśli płyta grzejna nie będzie działała poprawnie, przed skontaktowaniem się z serwisem technicznym należy zapoznać się z przewodnikiem wykrywania i usuwania usterek, aby ustalić przyczynę usterek.

- Przeczytać i zastosować się do instrukcji podanych w rozdziale „Codzienna eksploatacja”.
- Należy sprawdzić, czy zasilanie elektryczne nie zostało wyłączone.
- Po wyczyszczeniu dokładnie osuszyć płytę.
- Jeśli po włączeniu płyty na wyświetlaczu pojawiają się kody alfanumeryczne, należy postępować zgodnie z instrukcjami podanymi w poniższej tabeli.

- Jeśli po zakończeniu pracy nie można wyłączyć płyty kuchennej, należy ją odłączyć od zasilania elektrycznego.

Jeśli po przeprowadzeniu powyższych czynności urządzenie nadal nie działa prawidłowo, należy skontaktować się z najbliższym serwisem technicznym.

KOD BŁĘDU	OPIS	PRAWDOPODOBNE PRZYCZYNY	USUNIĘCIE KOD BŁĘDU
C81, C82	Panel sterowania wyłącza się z powodu zbyt wysokiej temperatury.	Temperatura wewnętrzna części elektronicznych jest zbyt wysoka.	Odczekać, aż płyta się ochłodzi, a następnie włączyć ją ponownie.
C83	Na panelu sterowania jest wyświetlany kod błędu, a płyta wyłącza się w wyniku problemu związanego z układem elektronicznym.	Napięcie zasilania płyty grzewczej jest zbyt wysokie.	Płyta grzewcza może być nadal użytkowana, jednakże należy wezwać lokalny autoryzowany Serwis Techniczny.
C85	Płyta nie może dostarczyć mocy do naczynia.	Naczynie nie jest przystosowane do gotowania na płycie indukcyjnej.	Użyć innego naczynia indukcyjnego.
F02 lub F04 lub C84	Podłączone napięcie jest nieprawidłowe lub wystąpiła awaria zasilania.	Czujnik wykrywa napięcie inne niż wymagane.	Odłączyć płytę od sieci zasilającej i sprawdzić podłączenie.
F01, F05, F06, F07, F10, F12, F25, F33, F34, F36, F37, F46, F47, F48, F49, F58, F61, F62, F63, F72, F74, F77	Odłączyć płytę od zasilania elektrycznego. Odczekać kilka sekund, a następnie podłączyć ponownie. Jeśli problem występuje nadal, skontaktować się z lokalnym autoryzowanym serwisem i podać kod błędu.		

ODGŁOSY PRACY URZĄDZENIA

Indukcyjne płyty grzejne mogą podczas normalnej pracy generować dźwięk i wibracje, w zależności od materiału i sposobu obróbki produktów spożywczych.

Jest to normalna cecha systemu indukcyjnego, takie zachowanie nie świadczy o awarii czy uszkodzeniu.

SERWIS TECHNICZNY

W celu uzyskania kompleksowej pomocy prosimy zarejestrować urządzenie na stronie www.whirlpool.eu/register.

PRZED SKONTAKTOWANIEM SIĘ Z SERWISEM NALEŻY:

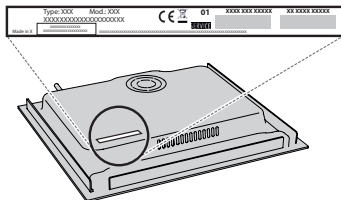
1. Sprawdzić, czy nie można samodzielnie rozwiązać problemu, zgodnie z zaleceniami opisanymi w paragrafie **USUWANIE USTEREK**.
2. Wyłączyć i ponownie włączyć urządzenie, aby sprawdzić, czy usterka nie ustąpiła.

JEŚLI PO PRZEPROWADZENIU POWYŻSZYCH CZYNNOŚCI URZĄDZENIE NADAL NIE DZIAŁA PRAWIDŁOWO, NALEŻY SKONTAKTOWAĆ SIĘ Z NAJBLIŻSZYM AUTORYZOWANYM SERWISEM TECHNICZNYM.

Aby otrzymać pomoc, należy zadzwonić pod numer znajdujący się w karcie gwarancyjnej lub postępować zgodnie z instrukcjami zamieszczonymi na stronie www.whirlpool.eu.

Kontaktując się z naszym serwisem posprzedażnym, należy zawsze podać:

- krótki opis usterek;
- dokładny typ i model urządzenia;



- numer serwisowy (numer postówie „Service” na tabliczce znamionowej). Numer serwisowy znajduje się również w karcie gwarancyjnej;



- dokładny adres;
- numer telefonu

Jeśli konieczna będzie naprawa, należy zwrócić się do autoryzowanego serwisu technicznego (zapewni to gwarancję zastosowania oryginalnych części zamiennych oraz właściwie przeprowadzonej naprawy).

