

# Jesteśmy do Twoich usług

Aby uzyskać pomoc techniczną, zarejestruj swój produkt na stronie internetowej:  
[www.philips.com/support](http://www.philips.com/support)

AZB600



## Instrukcja obsługi

**PHILIPS**



# Spis treści

<b>1</b>	<b>Ważne</b>	<b>2</b>
	Bezpieczeństwo	2
	Uwaga	3
<b>2</b>	<b>Radioodtwarzacz CD</b>	<b>4</b>
	Wstęp	4
	Zawartość opakowania	4
	Opis jednostki centralnej	5
<b>3</b>	<b>Czynności wstępne</b>	<b>7</b>
	Podłączanie zasilania	7
	Włączanie	8
	Wyłączanie	8
<b>4</b>	<b>Odtwarzanie</b>	<b>9</b>
	Odtwarzanie płyty CD	9
	Opcje odtwarzania	9
	Odtwarzanie kasety magnetofonowej	10
	Odtwarzanie z urządzenia zewnętrznego	11
<b>5</b>	<b>Słuchanie stacji radiowych FM</b>	<b>12</b>
	Wyszukiwanie stacji radiowych FM	12
	Automatyczne programowanie stacji radiowych FM	12
	Ręczne programowanie stacji radiowych FM	12
	Wybór zaprogramowanej stacji radiowej	13
	Regulacja ustawień FM	13
<b>6</b>	<b>Słuchanie stacji radiowych DAB</b>	<b>14</b>
	Słuchanie stacji radiowych DAB	14
	Pierwsze użycie	14
	Programowanie stacji radiowych	14
	Wyświetlanie informacji DAB	15
	Korzystanie z menu DAB	15
<b>7</b>	<b>Korzystanie z menu systemowego</b>	<b>17</b>
	Przywracanie domyślnych ustawień produktu	17
	Sprawdzanie bieżącej wersji oprogramowania	17
<b>8</b>	<b>Informacje o produkcie</b>	<b>18</b>
	Dane techniczne	18
	Konserwacja	19
<b>9</b>	<b>Rozwiązywanie problemów</b>	<b>20</b>

# 1 Ważne

## Bezpieczeństwo

- Przeczytaj tę instrukcję.
- Postępuj zgodnie ze wszystkimi instrukcjami.
- Nie blokuj żadnych otworów wentylacyjnych. Instaluj urządzenie zgodnie z instrukcjami producenta.
- Nie instaluj urządzenia w pobliżu żadnych źródeł ciepła, takich jak kaloryfery, wloty ciepłego powietrza, kuchenki i inne urządzenia (w tym wzmacniacze), które wytwarzają ciepło.
- Zabezpiecz przewód zasilający w taki sposób, aby nie mógł być deptany ani uciskany, zwłaszcza przy wtykach, gniazdach oraz w miejscach, w których przewód wychodzi z zestawu.
- Korzystaj wyłącznie z dodatków oraz akcesoriów wskazanych przez producenta.
- Odłączaj zestaw od źródła zasilania podczas burzy i gdy nie jest używany przez dłuższy czas.
- Naprawę urządzenia należy zlecić wykwalifikowanym serwisantom. Naprawa jest konieczna w następujących przypadkach: uszkodzenie elementu zestawu, np. przewodu zasilającego bądź wtyczki; wylanie na zestaw płynu lub upuszczenie na niego jakiegoś przedmiotu; narażenie zestawu na działanie deszczu lub wilgoci; niepoprawne działanie zestawu lub jego upuszczenie.
- **OSTRZEŻENIE** dotyczące korzystania z baterii. Aby zapobiec wyciekowi elektrolitu z baterii, który może doprowadzić do obrażeń ciała, uszkodzenia mienia lub uszkodzenia urządzenia:
  - Wkładaj baterie w prawidłowy sposób, zgodnie ze znakami + i - umieszczonymi na urządzeniu.

- Nie należy używać różnych baterii (starych z nowymi, zwykłych z alkalicznymi itp.).
- Wyjmuj baterie, jeśli nie korzystasz z zestawu przez długi czas.
- Baterie i akumulatory należy zabezpieczyć przed wysokimi temperaturami (światłem słonecznym, ogniem itp.).
- **UWAGA:** W przypadku nieprawidłowego włożenia akumulatora istnieje niebezpieczeństwo wybuchu. Baterię można wymienić tylko na egzemplarz tego samego lub odpowiedniego typu.
- Zestaw nie powinien być narażony na kontakt z kapiącą lub pryskającą wodą.
- Nie wolno stawiać na zestawie potencjalnie niebezpiecznych przedmiotów (np. naczyń wypełnionych płynami, płonących świec).
- Jeśli urządzenie jest podłączone do gniazdka za pomocą przewodu zasilającego lub łącznika, ich wtyki muszą być łatwo dostępne.



### Ostrzeżenie

- Nie zdejmuj obudowy tego urządzenia.
- Nigdy nie stawiaj urządzenia na innym urządzeniu elektronicznym.
- Nigdy nie patrz na wiązkę lasera urządzenia.



### Przeostroga

- Obsługa urządzenia w sposób niezgodny z instrukcją obsługi grozi narażeniem użytkownika na działanie niebezpiecznego promieniowania laserowego lub inne niebezpieczne sytuacje.

## Uwaga

Firma Gibson Innovations niniejszym oświadcza, że ten produkt spełnia wszystkie niezbędne wymagania oraz inne ważne wytyczne dyrektywy 2014/53/UE. Deklarację zgodności można znaleźć na stronie internetowej [www.philips.com/support](http://www.philips.com/support).

Wszelkie zmiany lub modyfikacje tego urządzenia, które nie zostaną wyraźnie zatwierdzone przez firmę Gibson Innovations, mogą unieważnić pozwolenie na jego obsługę.

### Utylizacja zużytych urządzeń



Ten produkt został wykonany z wysokiej jakości materiałów i elementów, które nadają się do ponownego wykorzystania.



Ten symbol na produkcie oznacza, że produkt podlega postanowieniom Dyrektywy Europejskiej 2012/19/UE. Należy zapoznać się z lokalnymi przepisami dotyczącymi składowania zużytych produktów elektrycznych i elektronicznych. Należy postępować zgodnie z lokalnymi przepisami i nigdy nie należy wyrzucać produktu ze zwykłymi odpadami gospodarstwa domowego. Prawidłowa utylizacja zużytych produktów pomaga chronić środowisko naturalne oraz ludzkie zdrowie.

### Ochrona środowiska

Producent dołożył wszelkich starań, aby wyeliminować zbędne środki pakunkowe. Użyte środki pakunkowe można z grubsza podzielić na trzy grupy: tektura (karton), masa papiernicza (boczne elementy ochronne) i polietylen (worki foliowe, folia ochronna).

Urządzenie zbudowano z materiałów, które mogą zostać poddane utylizacji oraz ponownemu wykorzystaniu przez wyspecjalizowane przedsiębiorstwa. Prosimy

zapoznać się z obowiązującymi w Polsce przepisami dotyczącymi utylizacji materiałów pakunkowych, rozładowanych baterii oraz zużytych urządzeń elektronicznych.

**Na tym urządzeniu znajdują się następujące etykiety:**



Symbol urządzenia klasy II



Symbol ten informuje, iż to urządzenie posiada podwójną izolację.



### Uwaga

- Tabliczka znamionowa znajduje się na spodzie urządzenia.

## 2 Radioodtworacz CD

---

### Wstęp

Radioodtworacz CD umożliwia:

- słuchanie radia FM;
- słuchanie radia DAB;
- słuchanie dźwięku z płyt, taśm i innych zewnętrznych urządzeń audio;
- programowanie kolejności odtwarzania utworów.

Radioodtworacz CD jest wyposażony w funkcję dynamicznego wzmocnienia basów (DBB) wzbogacającą dźwięk.

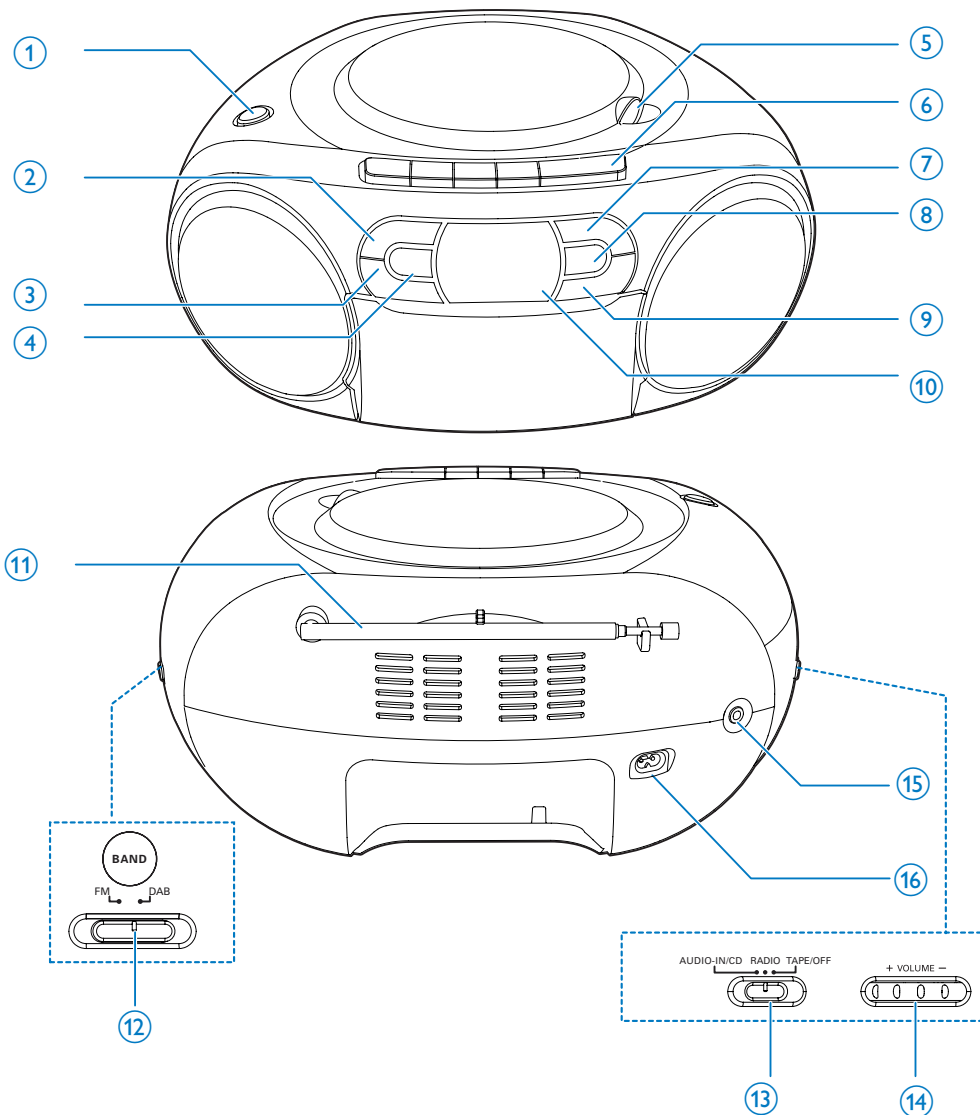
---

### Zawartość opakowania

Po otwarciu opakowania należy sprawdzić jego zawartość:

- Jednostka centralna
- Przewód zasilający
- Krótka instrukcja obsługi
- Arkusz dotyczący bezpieczeństwa

## Opis jednostki centralnej



### ① DBB

- Włączanie i wyłączenie dynamicznego wzmocnienia basów.

### ② ■ / MENU

- Zatrzymanie odtwarzania.
- Przechodzenie do menu FM/DAB.

### ③ ▲ / ▼

- Wybór zaprogramowanej stacji radiowej.

### ④ MODE/DISPLAY

- Wybór trybu odtwarzania.
- Wyświetlanie informacji RDS.
- Wyświetlanie informacji DAB.

- ⑤ **OPEN•CLOSE**
- Otwieranie lub zamykanie kieszeni na płytę.
- ⑥ **Przyciski sterujące magnetofonu**
- ◀  
Uruchamianie odtwarzania kasety.
  - ◀◀ / ▶▶  
Szybkie przewijanie kasety do przodu lub do tyłu.  
Zatrzymanie odtwarzania kasety lub otwieranie kieszeni magnetofonu.
  - ||  
Wstrzymanie odtwarzania kasety.
- ⑦ **▶||/OK**
- Rozpoczynanie lub wstrzymanie odtwarzania.
  - Naciśnij, aby wybudzić radioodtwarzacz CD z trybu gotowości.
  - Zatwierdzanie wyboru.
- ⑧ **PROG**
- Programowanie kolejności odtwarzania utworów.
- ⑨ **◀◀ / ▶▶**
- Przechodzenie do poprzedniego lub następnego utworu.
  - Wyszukiwanie w utworze.
- ⑩ **Panel wyświetlacza**
- Wyświetlanie bieżącego stanu.
- ⑪ **Antena FM**
- Poprawianie odbioru sygnału w paśmie FM.
- ⑫ **FM/DAB**
- Wybór pasma FM/DAB.
- ⑬ **Przełącznik źródła dźwięku**
- Wybór źródła.
- ⑭ **VOL +/-**
- Regulacja poziomu głośności.
- ⑮ **AUDIO-IN**
- Podłączanie zewnętrznych urządzeń audio.
- ⑯ **AC MAINS ~**



# 3 Czynności wstępne



## Przeostroga

- Obsługa urządzenia w sposób niezgodny z instrukcją obsługi grozi narażeniem użytkownika na działanie niebezpiecznego promieniowania laserowego lub inne niebezpieczne sytuacje.

Instrukcje z tego rozdziału zawsze wykonuj w podanej tu kolejności.

W przypadku kontaktu z firmą Philips należy podać numer modelu i numer seryjny urządzenia. Numer modelu i numer seryjny można znaleźć na spodzie urządzenia. Zapisz numery tutaj:

Nr modelu \_\_\_\_\_

Nr seryjny \_\_\_\_\_

## Podłączanie zasilania

Urządzenie może być zasilane prądem przemiennym lub za pomocą baterii.

### Opcja 1: Zasilanie prądem przemiennym



#### Ostrzeżenie

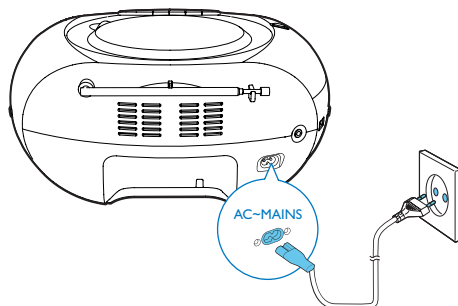
- Ryzyko uszkodzenia produktu! Upewnij się, że napięcie źródła zasilania jest zgodne z wartością zasilania podaną na spodzie lub na tylnej ścianie zestawu.
- Ryzyko porażenia prądem! Po odłączeniu zasilania prądem przemiennym zawsze pamiętaj o wyjęciu wtyczki z gniazdka. Nigdy nie ciągnij za przewód.

Podłącz przewód zasilający do gniazdka elektrycznego.



#### Wskazówka

- Aby zaoszczędzić energię, wyłącz zestaw po zakończeniu korzystania.



### Opcja 2: Zasilanie z baterii



#### Przeostroga

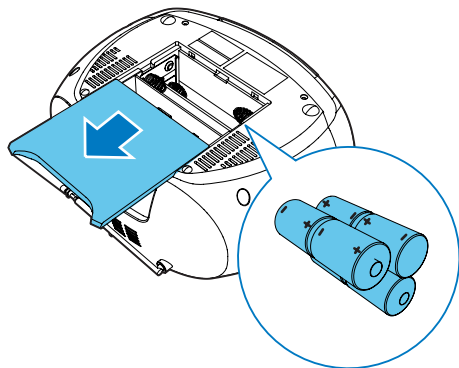
- Baterie zawierają substancje chemiczne, należy o tym pamiętać przy ich wyrzucaniu.



#### Uwaga

- Baterie nie są dołączone do akcesoriów.

- 1 Otwórz komorę baterii.
- 2 Włóż 6 baterii (typ: 1,5 V R14, UM2 lub C) z zachowaniem wskazanej prawidłowej biegunowości (+/-).
- 3 Zamknij komorę baterii.



---

## Włączanie

Ustaw przełącznik źródła dźwięku na produkcji w pozycji **CD/RADIO/TAPE**.

### Przełączanie w tryb gotowości

- Produkt przełączy się automatycznie w tryb gotowości w przypadku, gdy w ciągu 15 minut nie zostanie wykryty dźwięk.
- Naciśnij przycisk ► **II**, aby wybudzić produkt z trybu gotowości.

---

## Wyłączanie

Ustaw przełącznik źródła dźwięku na jednostce centralnej w pozycji **OFF**.

# 4 Odtwarzanie

## Odtwarzanie płyty CD

### Uwaga

- Nie można odtwarzać płyt CD zabezpieczonych prawami autorskimi.
- Po podłączeniu przewodu audio odtwarzanie płyty CD zostanie zatrzymane, a zestaw automatycznie przełączy się w tryb audio.
- Przed rozpoczęciem odtwarzania płyty CD upewnij się, że żadne urządzenie zewnętrzne nie jest podłączone do radioodtwarzacza CD za pośrednictwem gniazda AUDIO IN.

Można odtwarzać dostępne w sprzedaży płyty CD:

- CD-R
- CD-RW

### 1 Ustaw przełącznik źródła dźwięku na **CD**.

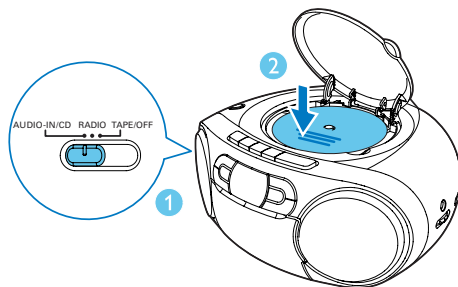
↳ Na ekranie zostanie wyświetlony komunikat **CD**.

### 2 Otwórz kieszeń na płytę CD.

### 3 Włóż płytę CD nadrukiem do góry i ostrożnie zamknij kieszeń na płytę.

↳ Radioodtwarzacz CD rozpocznie odtwarzanie automatycznie.

- Aby wybrać utwór, naciśnij przycisk **◀◀ / ▶▶**.
- Aby wstrzymać odtwarzanie płyty CD, naciśnij przycisk **▶||**.  
↳ Zacznie migać symbol **[▶]** i numer utworu.
- Aby wznowić odtwarzanie płyty CD, ponownie naciśnij przycisk **▶||**.
- Aby zatrzymać odtwarzanie płyty CD, naciśnij przycisk **■**.



## Opcje odtwarzania

### Sterowanie odtwarzaniem

W trybie CD odtwarzaniem można sterować za pomocą następujących opcji.

<b>◀◀ / ▶▶</b>	Naciśnij, aby przejść do poprzedniego lub następnego utworu. Przytrzymanie: wyszukiwanie w odtwarzanym utworze, a następnie zwolnij, aby wznowić odtwarzanie.
<b>▶  </b>	Rozpoczynanie lub wstrzymywanie odtwarzania.
<b>■</b>	Zatrzymywanie odtwarzania.
<b>PROG</b>	Programowanie utworów.
<b>+VOLUME-</b>	Regulacja poziomu głośności.
<b>MODE</b>	Wybór trybu odtwarzania. <b>[↻]</b> : powtarzanie bieżącego utworu. <b>[↻ALL]</b> : powtarzanie wszystkich utworów. <b>[∞]</b> : powtarzanie wszystkich utworów w kolejności losowej. W celu wznowienia normalnego odtwarzania naciśnij kilkakrotnie przycisk <b>MODE</b> , aż znikną ikony powtarzania.



## Wskazówka

- Podczas odtwarzania zaprogramowanych utworów można wybrać tylko opcje [ ] i [ ].

## Programowanie utworów

W trybie CD można zaprogramować odtwarzanie maksymalnie 20 utworów.

- 1 Naciśnij przycisk , aby zatrzymać odtwarzanie.
- 2 Naciśnij przycisk **PROG**, aby włączyć tryb programowania.
- 3 Za pomocą przycisków / wybierz numer utworu do zaprogramowania i naciśnij przycisk **PROG**, aby potwierdzić.
- 4 Powtórz czynność 3, aby zaprogramować więcej utworów.
- 5 Naciśnij przycisk , aby odtworzyć zaprogramowane utwory.
  - ↳ Podczas odtwarzania na ekranie wyświetla się komunikat [PROG] (program).
  - Aby usunąć program, naciśnij dwukrotnie przycisk .

## Regulacja dźwięku

Podczas odtwarzania możliwe jest regulowanie poziomu głośności i efektów dźwiękowych.

Przycisk	Funkcja
+VOLUME-	Zwiększanie i zmniejszanie poziomu głośności.
DBB	Włączanie lub wyłączanie wzmocnienia tonów niskich.

## Odtwarzanie kasyety magnetofonowej



### Uwaga

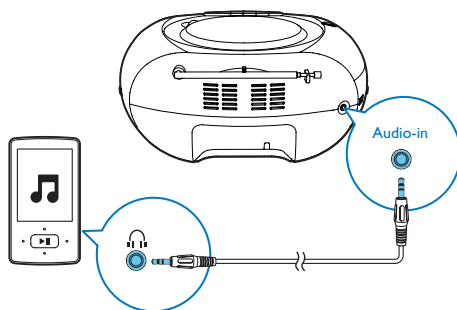
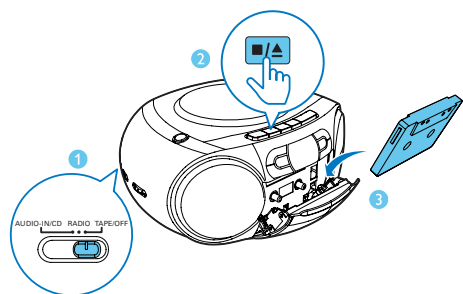
- W trybie magnetofonu radioodtwarzacz CD wyłączy się automatycznie po upływie określonego czasu braku aktywności.

- 1 Ustaw przełącznik źródła w pozycji **TAPE**.
- 2 Naciśnij przycisk / radioodtwarzacza CD, aby otworzyć kieszeń magnetofonu.
- 3 Kasetę należy włożyć do kieszeni tak, aby jej otwarta strona była zwrócona w górę, a szpula z nawiniętą taśmą znalazła się po prawej stronie.
- 4 Naciśnij przycisk radioodtwarzacza CD, aby rozpocząć odtwarzanie.
  - Aby wstrzymać lub wznowić odtwarzanie, naciśnij przycisk na jednostce centralnej.
  - Aby przewijać do tyłu lub do przodu, naciśnij przycisk / radioodtwarzacza CD.
  - Aby zatrzymać odtwarzanie, naciśnij przycisk / .
  - ↳ Radioodtwarzacz CD wyłączy się automatycznie.



### Uwaga

- W trybie odtwarzania kasyeta zostanie automatycznie zatrzymana, gdy odtwarzanie dobiegnie końca.
- W trybie magnetofonu na ekranie LCD nie są wyświetlane komunikaty.



## Odtwarzanie z urządzenia zewnętrznego

Za pośrednictwem tego produktu można również słuchać muzyki z zewnętrznego urządzenia audio.

- 1 Ustaw przełącznik źródła dźwięku w pozycji **CD**.  
↳ Na ekranie zostanie wyświetlony komunikat **AUX IN**.
- 2 Podłącz przewód audio (3,5 mm, niedołączony do zestawu) do:
  - gniazda **AUDIO-IN** zestawu,
  - gniazda słuchawkowego w urządzeniu zewnętrznym.
- 3 Rozpocznij odtwarzanie zawartości urządzenia zewnętrznego (patrz instrukcja obsługi urządzenia).



### Uwaga

- Gniazdo **AUDIO-IN** nie jest przeznaczone do podłączania słuchawek.

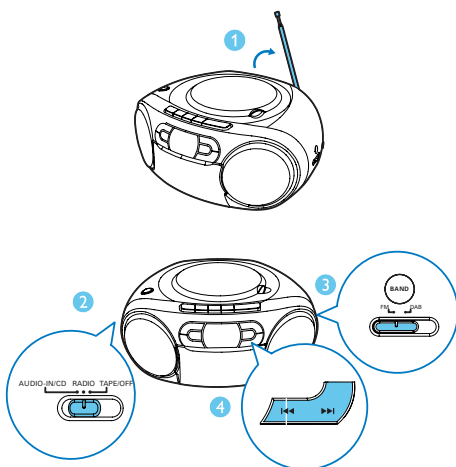
# 5 Słuchanie stacji radiowych FM

## Wyszukiwanie stacji radiowych FM

### Uwaga

- Aby uzyskać optymalny odbiór radia FM, rozłóż antenę FM i dostosuj jej położenie.

- 1 Ustaw przełącznik źródła dźwięku w pozycji **RADIO**, a przełącznik pasma w pozycji **FM**.
- 2 Naciśnij przycisk **◀◀ / ▶▶**, aby dobrać stację radiową.
- 3 Powtórz czynność 3, aby dobrać tuner do większej liczby stacji.
  - Aby zapisać bieżącą stację radiową, dwukrotnie naciśnij przycisk **PROG**.



## Automatyczne programowanie stacji radiowych FM

### Uwaga

- Można zaprogramować odtwarzanie maksimum 20 stacji radiowych.

W trybie tunera FM naciśnij i przytrzymaj przycisk **PROG** przez 2 sekundy, aby włączyć automatyczne programowanie.

- ↳ Wszystkie dostępne stacje radiowe zostaną zapisane automatycznie. Rozpocznie się odbiór pierwszej zapisanej stacji.
- ↳ Po zapisaniu 20 stacji radiowych zostanie wyświetlony komunikat **[FULL]**.

## Ręczne programowanie stacji radiowych FM

### Uwaga

- Aby nadpisać zaprogramowaną stację radiową, zapisz w jej miejscu inną stację.

- 1 Dostrój stację radiową.
- 2 Naciśnij przycisk **PROG**, aby włączyć programowanie.
- 3 Za pomocą przycisków **◀◀ / ▶▶** przypisz stacji żądany numer, a następnie naciśnij przycisk **PROG**, aby zatwierdzić.
  - ↳ Zostanie wyświetlony komunikat **[STORED]** i częstotliwość stacji radiowej.
- 4 Powtórz czynności 1–3, aby zaprogramować więcej stacji.

---

## Wybór zaprogramowanej stacji radiowej

W trybie tunera naciśnij przycisk ▲ / ▼, aby wybrać zaprogramowaną stację radiową.

---

## Regulacja ustawień FM

- 1 W trybie FM naciśnij przycisk **MENU**, aby przejść do menu FM.
- 2 Naciśnij przycisk ▲ / ▼, aby przełączać poszczególne pozycje menu.
  - **[SCAN SET]**: przechodzenie do ustawień wyszukiwania.
  - **[SYSTEM]**: przechodzenie do ustawień systemu.

---

## Ustawienie wyszukiwania

- 1 Naciśnij przycisk **OK**, aby przejść do menu **[SCAN SET]**.
- 2 Naciśnij przycisk ▲ / ▼, aby wybrać opcję:
  - **[STRONG]**: wyszukiwanie tylko stacji o silnym sygnale.
  - **[ALL]**: wyszukiwanie wszystkich stacji niezależnie od siły sygnału.
- 3 Naciśnij przycisk **OK**, aby potwierdzić wybór.

---

## Menu systemowe

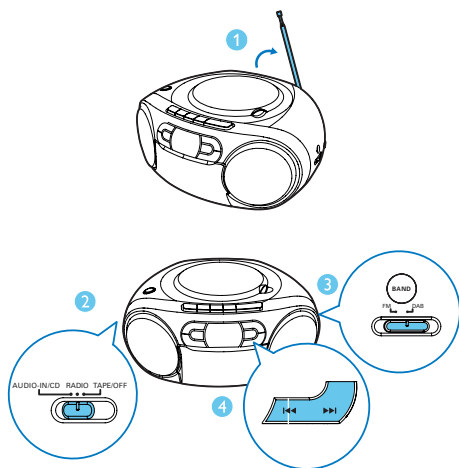
- 1 Naciśnij przycisk **OK**, aby przejść do menu systemowego.
- 2 Naciśnij przycisk ▲ / ▼, aby wybrać podmenu.
  - Więcej informacji można znaleźć w części „Korzystanie z menu systemowego”.

# 6 Słuchanie stacji radiowych DAB

## Słuchanie stacji radiowych DAB

### Uwaga

- Aby uzyskać optymalny odbiór radiowy, rozłóż antenę i dostosuj jej położenie.
- Można zaprogramować maksymalnie 20 stacji radiowych DAB.
- Aby uzyskać listę częstotliwości radiowych DAB dla danego obszaru, skontaktuj się z lokalnym sprzedawcą lub odwiedź stronę [www.WorldDAB.org](http://www.WorldDAB.org).



## Pierwsze użycie

- 1 Ustaw przełącznik źródła dźwięku w pozycji **RADIO**, a przełącznik pasma w pozycji **DAB**.  
↳ Zostanie wyświetlone menu **[Full scan]**.
- 2 Naciśnij przycisk **OK**, aby włączyć automatyczne wyszukiwanie.  
↳ Stacje radiowe nadające wystarczająco silny sygnał zostaną zaprogramowane automatycznie.  
↳ Po zakończeniu wyszukiwania automatycznie rozpocznie się odbiór pierwszej zapisanej stacji radiowej.
- 3 Naciśnij przycisk **◀◀ / ▶▶**, aby wybrać stację i zacząć jej słuchać.

## Programowanie stacji radiowych

- 1 Ustaw stację radiową DAB.
- 2 Naciśnij przycisk **PROG**, aby rozpocząć programowanie.
- 3 Za pomocą przycisków **◀◀ / ▶▶** wybierz numer zaprogramowanej stacji.
- 4 Naciśnij przycisk **PROG**, aby potwierdzić.  
↳ Stacja radiowa zostanie zapisana pod wybranym numerem.
- 5 Powtórz czynności 1–4, aby zaprogramować więcej stacji radiowych.

### Uwaga

- Jeśli pod wybranym numerem jest już zapisana inna stacja radiowa, zostanie ona zastąpiona nową stacją radiową.



---

## Wyświetlanie informacji DAB

W trybie DAB na wyświetlaczu w pierwszym wierszu wyświetlana jest nazwa stacji, a w drugim wierszu informacje serwisowe danej stacji.

Naciśnij kilkakrotnie przycisk **DISPLAY**, aby wyświetlać kolejno następujące informacje (o ile są dostępne).

- Segment dynamicznych etykiet (DLS)
- Siła sygnału
- Typ programu (PTY)
- Nazwa zespołu
- Częstotliwość
- Współczynnik błędów sygnału
- Kodek (przepływność)
- Czas
- Data

---

## Korzystanie z menu DAB

- 1 W trybie DAB naciśnij przycisk **MENU**, aby przejść do menu DAB.
- 2 Naciśnij przycisk **▲ / ▼**, aby przełączać poszczególne pozycje menu.
  - **[FULL SCAN]**: wyszukiwanie stacji DAB.
  - **[MANUAL]**: ręczne dostrajanie stacji radiowej.
  - **[DRC]**: włączanie lub wyłączanie funkcji DRC (kontrola dynamiki sygnału).
  - **[PRUNE]**: usuwanie nieprawidłowych stacji.
  - **[SYSTEM]**: przechodzenie do menu ustawień systemu.
- 3 Naciśnij przycisk **OK**, aby przejść do menu.

---

## Ponowne wyszukiwanie stacji

Opcja pełnego wyszukiwania umożliwia szerokokresowe wyszukiwanie stacji radiowych DAB.

- Naciśnij przycisk **OK**, aby włączyć automatyczne wyszukiwanie.
  - ↳ Stacje radiowe nadające wystarczająco silny sygnał zostaną zaprogramowane automatycznie.

---

## Ręczne dostrajanie stacji radiowej

Ta funkcja umożliwia ręczne ustawienie określonego kanału lub częstotliwości. Obok prawidłowego ustawienia anteny dla zapewnienia lepszego odbioru sygnału radiowego funkcja ta pozwala uzyskać optymalne parametry odbioru.

- 1 Naciśnij przycisk **OK**, aby przejść do listy stacji.
- 2 Za pomocą przycisków **◀◀ / ▶▶** wybierz stację.
- 3 Naciśnij przycisk **OK**, aby potwierdzić opcję.

---

## DRC (Kontrola dynamiki sygnału)

Funkcja DRC umożliwia zwiększenie lub zmniejszenie poziomu kompensacji różnic w zakresie dynamiki poszczególnych stacji radiowych.

- 1 Naciśnij przycisk **OK**, aby przejść do podmenu.
- 2 Naciśnij przycisk **▲ / ▼**, aby wybrać opcję.
  - **[DRC OFF]**: brak kompensacji.
  - **[DRC LOW]**: średnia kompensacja.
  - **[DRC HIGH]**: maksymalna kompensacja.
- 3 Naciśnij przycisk **OK**, aby potwierdzić wybór.

---

## Usuwanie nieprawidłowych stacji

Ta opcja umożliwia wyświetlanie listy aktywnych stacji i usuwanie z niej tych stacji, które nie działają na danym obszarze.

- 1 Naciśnij przycisk **OK**, aby przejść do menu **[PRUNE]**.
- 2 Za pomocą przycisków **◀◀** / **▶▶** wybierz opcję.
  - **[N]**: powrót do poprzedniego menu.
  - **[Y]**: usuwanie nieaktywnych stacji z listy stacji.
- 3 Naciśnij przycisk **OK**, aby potwierdzić wybór.

---

## Menu systemowe

- 1 Naciśnij przycisk **OK**, aby przejść do menu systemowego.
- 2 Naciśnij przycisk **▲** / **▼**, aby wybrać podmenu.
  - Więcej informacji można znaleźć w części „**Korzystanie z menu systemowego**”.

# 7 Korzystanie z menu systemowego

Menu systemowe umożliwia:

- **[RESET]**: przywracanie domyślnych ustawień fabrycznych produktu.
- **[UPGRADE]**: aktualizacja oprogramowania.
- **[SWVER]**: sprawdzanie wersji bieżącego oprogramowania produktu.

---

## Przywracanie domyślnych ustawień produktu

- 1 Naciśnij przycisk **OK**, aby wyświetlić opcje.
- 2 Za pomocą przycisków **◀◀** / **▶▶** wybierz opcję.
  - **[N]**: powrót do poprzedniego menu.
  - **[Y]**: przywracanie domyślnych ustawień fabrycznych produktu.
- 3 Naciśnij przycisk **OK**, aby potwierdzić opcję.

---

## Sprawdzanie bieżącej wersji oprogramowania

Naciśnij przycisk **OK**, aby wyświetlić wersję bieżącego oprogramowania.

# 8 Informacje o produkcji



## Uwaga

- Informacje o produkcie mogą ulec zmianie bez powiadomienia.

## Dane techniczne

### Wzmacniacz

Zakres mocy wyjściowej	2 x 1 W RMS
Pasma przenoszenia	125–16 000 Hz, -3 dB
Odstęp sygnału od szumu	> 55 dBA
Całkowite zniekształcenia harmoniczne	< 1%
Wejście Audio-in	650 mV RMS

### Płyta

Typ lasera	Półprzewodnikowy
Średnica płyty	12 cm/8 cm
Obsługiwane płyty	CD-DA, CD-R, CD-RW
Przetwornik C/A dźwięku	24-bitowy / 44,1 kHz
Całkowite zniekształcenia harmoniczne	< 1%
Pasma przenoszenia	125–16 000 Hz, -3 dB
Odstęp sygnału od szumu	> 55 dBA

### Tuner

Zakres strojenia	FM: 87,5– 108 MHz DAB: 174,928– 239,200 MHz
------------------	--

Czułość:	
Mono — odstęp sygnału od szumu: 26 dB	< 22 dBf
Stereo — odstęp sygnału od szumu: 46 dB	< 43 dBf
Selektywność wyszukiwania	50 kHz (FM)
Całkowite zniekształcenia harmoniczne	< 3%
Odstęp sygnału od szumu	> 50 dBA

### Magnetofon

Pasma przenoszenia	
- Zwykła kasetka (typ I)	125 - 8000 Hz (8 dB)
Współczynnik odstępu sygnału od szumu	
- Zwykła kasetka (typ I)	35 dBA
Niestabilność dźwięku i szmery	≤ 0,4% DIN

### Informacje ogólne

Zasilanie	
- Prąd przemienny	220–240 V~, 50/60 Hz;
- Bateria	Prąd stały 9 V, 6 x 1,5 V, baterie R14/ UM2/C
Pobór mocy podczas pracy	10 W
Pobór mocy w trybie gotowości	< 0,5 W
Wymiary	
- jednostka centralna (szer. x wys. x głęb.)	300 x 134 x 240 mm
Waga (jednostka główna)	1,5 kg

## Konserwacja

### Czyszczenie obudowy

- Do czyszczenia obudowy należy użyć miękkiej, nie strzępiącej się ściereczki zwilżonej łagodnym roztworem detergentu. Zabronione jest korzystanie ze środków z zawartością alkoholu, spirytusu, amoniaku oraz środków mogących porysować obudowę.

### Czyszczenie płyt

- W przypadku zabrudzenia płyty należy ją wyczyścić za pomocą miękkiej, suchej ściereczki, przesuwanej od środka ku krawędzi zewnętrznej.



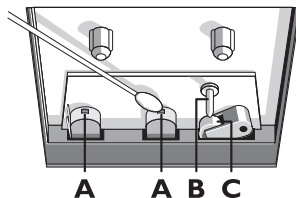
- Zabronione jest korzystanie z benzenu, rozcieńczalników czy dostępnych w handlu środków czyszczących oraz antystatycznych, przeznaczonych do płyt analogowych.

### Czyszczenie soczewki lasera

- Na soczewce lasera stopniowo gromadzi się kurz i inne zabrudzenia. W celu zachowania wysokiej jakości odtwarzania soczewkę należy co jakiś czas oczyścić przy użyciu płyty czyszczącej Philips przeznaczonej do odtwarzaczy CD. Szczegółowe instrukcje można znaleźć w dołączonej do płyty wkładce.

### Czyszczenie głowic i ścieżek taśmy

- Aby zapewnić dobrą jakość odtwarzania, należy czyścić głowice **A**, wałki przesuwu taśmy **B** i rolki dociskowe **C** co 50 godzin pracy magnetofonu.
- Do czyszczenia należy użyć wacika bawełnianego zwilżonego płynem czyszczącym lub alkoholem.



- Można także wyczyścić głowice przez jednokrotne odtworzenie kasyety czyszczącej.

### Rozmagnesowywanie głowic

- Korzystaj z kasyety rozmagnesowującej dostępnej u sprzedawcy urządzenia.

# 9 Rozwiązywanie problemów



## Ostrzeżenie

- Nie zdejmuj obudowy tego urządzenia.

Aby zachować ważność gwarancji, nie wolno samodzielnie naprawiać urządzenia.

Jeśli w trakcie korzystania z tego urządzenia wystąpią problemy, należy wykonać poniższe czynności sprawdzające przed wezwaniem serwisu. Jeśli nie uda się rozwiązać problemu, odwiedź stronę firmy Philips ([www.philips.com/support](http://www.philips.com/support)). Kontaktując się z przedstawicielem firmy Philips, należy mieć przygotowane w pobliżu urządzenie oraz jego numer modelu i numer seryjny.

Brak zasilania

- Upewnij się, że przewód zasilający został prawidłowo podłączony.
- Upewnij się, że w sieci elektrycznej jest napięcie.
- Upewnij się, że baterie zostały włożone prawidłowo.

**Brak dźwięku lub dźwięk zniekształcony**

- Ustaw głośność.

**Brak reakcji urządzenia**

- Odłącz zasilacz zestawu, a następnie podłącz go ponownie i włącz zasilanie.
- W celu oszczędzania energii zestaw automatycznie wyłącza się po 15 minutach bezczynności od momentu zakończenia odtwarzania.

**Niska jakość dźwięku z kasety**

- Sprawdź, czy głowice magnetofonu są czyste.

**Nie wykryto płyty**

- Umieść płytę w odtwarzaczu.
- Sprawdź, czy płyta nie jest włożona do góry nogami.
- Poczekaj, aż zaparowanie soczewki zniknie.
- Wymień lub wyczyść płytę.

- Użyj sfinalizowanej płyty CD lub płyty zapisanej w jednym z obsługiwanych formatów.

**Słaby odbiór stacji radiowych**

- Zwiększ odległość między zestawem a telewizorem lub innymi źródłami promieniowania elektromagnetycznego.
- Rozciągnij całkowicie przewodową antenę FM.





Copyright © 2014 Gibson Innovations Limited. Revised Edition © 2017

This product has been manufactured by, and is sold under the responsibility of Gibson Innovations Ltd., and Gibson Innovations Ltd. is the warrantor in relation to this product.

Philips and the Philips Shield Emblem are registered trademarks of Koninklijke Philips N.V. and are used under license.

AZB600\_12\_UM\_V3.0

