

HYUNDAI

RAC 481 PLLBO / PLLBR / PLLWW

12:40

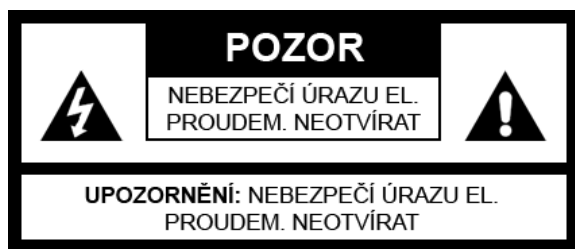


**NÁVOD K POUŽITÍ / NÁVOD NA POUŽITIE
INSTRUKCJA OBSŁUGI / INSTRUCTION MANUAL
HASZNÁLATI UTASÍTÁS**

**RÁDIO S HODINAMI / RÁDIO S HODINAMI
RADIO Z ZEGAREM / CLOCK RADIO
RÁDIÓ ÓRÁVAL**

CE

UPOZORNĚNÍ:



**Z DŮVODU ZAMEZENÍ RIZIKA POŽÁRU
A ÚRAZU ELEKTRICKÝM PROUDEM
NEVYSTAVUJTE PŘÍSTROJ DEŠTI
ANI VLHKOSTI.**



SYMBOL BLESKU S ŠÍPKOU uvnitř rovnostranného trojúhelníku upozorňuje uživatele na přítomnost nebezpečného napětí bez izolace ve vnitřním prostoru výrobku, které může být natolik vysoké, že představuje riziko úrazu osob elektrickým proudem.



VYKŘIČNÍK uvnitř rovnostranného trojúhelníku se používá k upozornění, že určitá součást musí být z bezpečnostních důvodů nahrazena pouze součástí specifikovanou v dokumentaci.

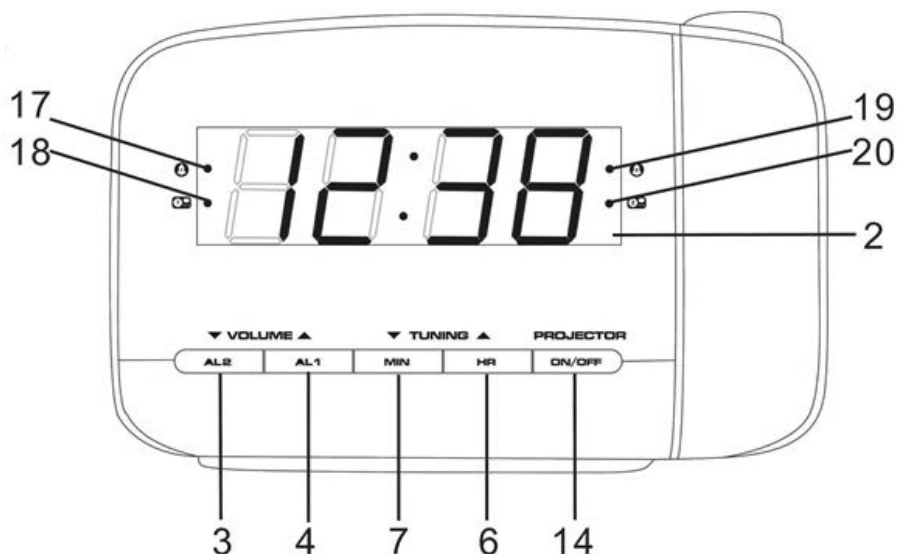
BEZPEČNOSTNÍ POKYNY:

- 1) **PŘEČTĚTE SI NÁVOD** – Před uvedením přístroje do provozu je třeba přečíst si všechny bezpečnostní a provozní pokyny.
- 2) **USCHOVEJTE NÁVOD** – Bezpečnostní a provozní pokyny by měly být uschovány pro pozdější použití.
- 3) **DODRŽOVÁNÍ UPOZORNĚNÍ** – Je třeba dodržovat veškerá varování na přístroji a v provozních pokynech.
- 4) **DODRŽOVÁNÍ POKYŇŮ** – Je třeba dodržovat veškeré provozní pokyny.
- 5) **VODA A VLHKOST** – Nepoužívejte přístroj v blízkosti vody, například blízko vany, umývadla, kuchyňského dřezu nebo prádelní vany, v blízkosti bazénu nebo ve vlhkém sklepě.
- 6) **VĚTRÁNÍ** – Přístroj musí být umístěn tak, aby jeho stanoviště či poloha nebránily řádnému větrání. Přístroj nestavte na postel, pohovku, rohožku nebo podobný povrch, který může blokovat větrací otvory, ani do zapuštěných prostor, např. do knihovny nebo polic, které mohou bránit proudění vzduchu skrze větrací otvory.
- 7) **TEPLO** – Přístroj musí být umístěn mimo zdroje tepla jako jsou radiátory, kamna či jiná zařízení produkující teplo (včetně zesilovačů).
- 8) **ZDROJ NAPÁJENÍ** – Tento přístroj může být připojen pouze k typu zdroje napájení, který je popsán v provozních pokynech nebo označen na štítku.
- 9) **OCHRANA SÍTOVÉ ŠŤŮRY** – Elektrické kabely musí být vedeny tak, aby se po nich nešlapalo ani nebyly stlačeny předměty na ně položenými nebo o ně opřenými.
- 10) **ELEKTRICKÉ VEDENÍ** – Venkovní anténa musí být umístěna mimo elektrické vedení.
- 11) **VNIKNUTÍ PŘEDMĚTŮ NEBO TEKUTIN** – je třeba dbát, aby se do přístroje skrze otvory nedostaly cizí předměty a tekutiny.
- 12) **VAROVÁNÍ PŘED ELEKTRICKÝM STATICKÝM VÝBOJEM** – Pokud displej správně nefunguje nebo nereaguje na ovládací prvky, může to být způsobeno elektrickým výbojem. Vypněte přístroj a vytáhněte jej ze zásuvky. Po několika vteřinách jej znovu zapojte.
- 13) Tento přístroj je určen pouze k použití v domácnostech a neměl by být tedy používán za jiným účelem ani v jiné aplikaci, například mimo domácnost nebo v komerčně využívaném prostředí.
- 14) Nestavte na přístroj zdroje otevřeného ohně, například zapálené svíčky.
- 15) Nestavte hodiny s projektorom do blízkosti elektromotoru či jiného zařízení, které generuje silné magnetické pole.
- 16) Nedívejte se přímo do objektivu projektoru, jinak může dojít k trvalému poškození zraku.
- 17) Je třeba věnovat pozornost ekologickým stránkám likvidace baterií.
- 18) V případě nesprávné výměny baterií hrozí jejich roztržení. Baterie vyměňujte pouze za stejný nebo ekvivalentní typ.

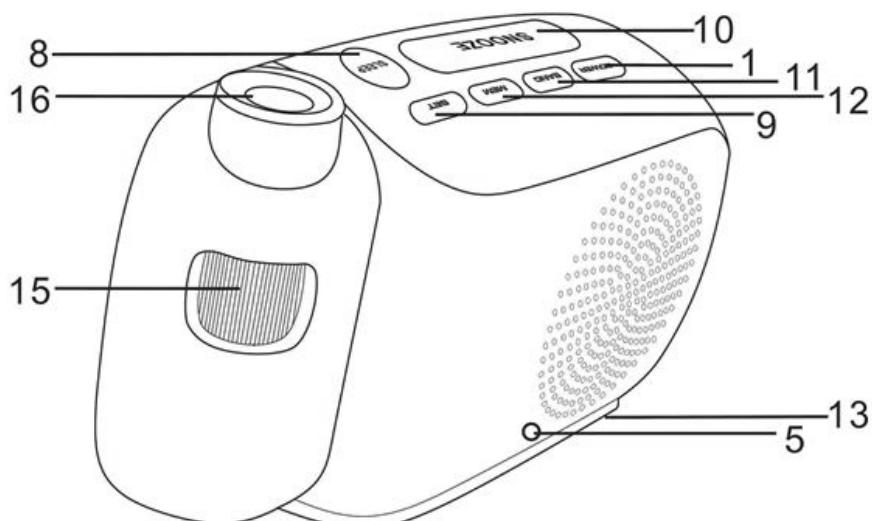
- 19) Baterie se nesmí vystavovat nadměrnému teplu, například slunečnímu svitu, ohni a podobně.
- 20) **POŠKOZENÍ VYŽADUJÍCÍ SERVIS** – Servis přístroje by měla provádět kvalifikovaná osoba, pokud:
- Byl poškozen síťový kabel nebo zástrčka.
 - Dovnitř přístroje vnikly cizí předměty nebo tekutiny.
 - Přístroj byl vystaven dešti.
 - Přístroj upadl nebo je poškozena jeho skříň.
 - Zdá se, že přístroj nepracuje normálně.
- 21) **SERVIS** – Uživatel by se neměl pokoušet opravovat přístroj nad rámec popsany v návodu. Veškerý servis je třeba přenechat kvalifikovanému servisnímu personálu.

UMÍSTĚNÍ OVLÁDACÍCH PRVKŮ

PŘEDNÍ STRANA



ZADNÍ STRANA



- | | |
|---------------------------------|----------------------------------|
| 1) Hlavní vypínač | 11) PÁSMO (přepínač AM/FM) |
| 2) DISPLEJ | 12) PAMĚŤ (rozhlásová předvolba) |
| 3) HLASITOST ∇ / BUDÍK 2 | 13) KRYT BATERÍ |
| 4) HLASITOST Δ / BUDÍK 1 | 14) PROJEKCE ZAP./VYP. |
| 5) ANTÉNA FM | 15) ZAOSTŘOVACÍ KOLEČKO PROJEKCE |
| 6) LADĚNÍ Δ / HOD | 16) OBJEKTIV PROJEKTORU |
| 7) LADĚNÍ ∇ / MIN | 17) Budík 1 indikátor bzučáku |
| 8) ODLOŽENÉ VYPNUTÍ | 18) Budík 1 indikátor rádia |
| 9) NASTAVENÍ | 19) Budík 2 indikátor bzučáku |
| 10) PŘISPÁNÍ/SNÍŽENÍ JASU | 20) Budík 2 indikátor rádia |

ZÁLOŽNÍ NAPÁJENÍ Z BATERIÍ

Nastavení hodin, budíku a rozhlasových předvoleb lze krátkodobě zajistit proti výpadku elektrického napájení pomocí baterií. Pokud nejsou záložní baterie vloženy nebo výpadek elektřiny trvá delší dobu, je nutné hodiny znovu nastavit.

Zacházení s bateriemi a jejich používání

S bateriemi by měly manipulovat pouze dospělé osoby. Nedovolte dětem, aby tento přístroj používaly, pokud není kryt baterií pevně uchycen k přístroji.

POHOTOVOSTNÍ REŽIM

Umístěte přístroj na plochý stabilní povrch a zapojte síťovou zástrčku do elektrické zásuvky.

- Přístroj je v pohotovostním režimu a na displeji bude blikat „0:00“.

NASTAVENÍ HODIN

1. V pohotovostním režimu stiskněte a podržte tlačítko **SET**, dokud nezačne displej blikat.
 2. Opakovanými stisky tlačítka **HR** nastavte údaj hodin.
 3. Opakovanými stisky tlačítka **MIN** nastavte údaj minut.
 4. Potvrďte stisknutím tlačítka **SET**.
- Číslice hodin a minut přestanou blikat.

ZAPNUTÍ/REŽIM RÁDIA

Stisknutím tlačítka **POWER** se přístroj zapne a přepne do režimu rádia.

- Na displeji se krátce objeví rozhlasová frekvence a poté se znovu zobrazí údaj času.

POUŽÍVÁNÍ RÁDIA:

- 1) Stisknutím tlačítka **POWER** zapnete rádio.
 - Na displeji se zobrazí výchozí frekvence FM nebo poslední naladěná frekvence rádia.
 - Výchozí frekvencí rádia FM je 87,5 MHz.
- 2) Jedním stisknutím tlačítka **BAND** přepnete do režimu rádia AM.
 - Výchozí frekvencí rádia AM je 522 kHz.
- 3) Opakovanými stisky tlačítka **BAND** zvolte požadované rozhlasové pásmo.
- 4) Nastavte hlasitost opakovanými stisky tlačítka **VOLUME** Δ/∇ .
- 5) Opakovanými stisky tlačítek **TUNING** Δ/∇ naladíte požadovanou stanici.
 - Pokud stisknete a podržíte tlačítka **TUNING** Δ/∇ , budou se rozhlasové stanice automaticky vyhledávat, a to směrem vpřed nebo vzad.



POZNÁMKA:

- Nejlepšího příjmu v pásmu FM docílíte, pokud roztáhnete anténu FM do plné délky.
- Nejlepšího příjmu v pásmu AM docílíte, budete-li přístrojem otáčet, dokud nenajdete polohu s nejlepším příjmem.

ULOŽENÍ OBLÍBENÝCH ROZHLASOVÝCH STABIC DO PŘEDVOLEB

Jako předvolby lze uložit až 10 rozhlasových stanic FM a 10 rozhlasových stanic AM.

- 1) Pomocí postupu popsaného v části „POUŽÍVÁNÍ RÁDIA“ naladíte stanici, kterou chcete uložit jako předvolbu.
- 2) Stiskněte a podržte tlačítko **SET** asi na 2 vteřiny. Na displeji se rozblíká údaj „P01“.
- 3) Stanici uložíte opětovným stisknutím tlačítka **SET**.
- 4) Opakováním kroků 1 až 3 uložte požadované stanice.
- 5) Chcete-li uložené stanice poslouchat, vyberte příslušnou stanici opakovanými stisky tlačítka **MEM**.



POUŽÍVÁNÍ DVOJÍHO BUDÍKU

Před nastavením času budíku se ujistěte, že jsou nastaveny hodiny.

NASTAVENÍ BUDÍKU 1 NEBO BUDÍKU 2

- 1) V pohotovostním režimu stiskněte a 2 vteřiny podržte tlačítko **AL1** nebo **AL2**.
 - Rozblikají se číslice údaje hodin a minut.
- 2) Opakovanými stisky tlačítka **HR**, respektive **MIN** nastavíte čas budíku.
 - Stisknutím a podržením tlačítka **HR**, respektive **MIN** se budou příslušné hodnoty měnit zrychleně.
- 3) Opětovným stiskem tlačítka **AL1** nebo **AL2** zvolíte zvuk budíku (postupně VYP. > BZUČÁK > RÁDIO).

Po stisknutí tlačítka **AL1** nebo **AL2** na 2 vteřiny začne na displeji blikat čas budíku.

Chcete-li budík vypnout, stiskněte tlačítko **POWER** a budík se opět spustí v následujících dnech vždy v nastaveném čase.

Chcete-li budík zrušit, opakovaně tiskněte tlačítko **AL1** nebo **AL2**, dokud indikátor budíku nezmizí z displeje.

Funkce přispání

Pomocí této funkce lze budík dočasně vypnout, a to na dobu asi 9 minut po jeho aktivování. Při stisknutí tohoto tlačítka se zvuk bzučáku budíku nebo rádia vypne a znovu se rozezní po asi 9 minutách.

POUŽÍVÁNÍ ČASOVAČE ODLOŽENÉHO VYPNUTÍ

Funkce odloženého vypnutí je určena k automatickému vypnutí rádia.

Nastavení časovače odloženého vypnutí

- 1) Stiskněte tlačítko **SLEEP**.
 - Na displeji se rozsvítí „90“.
- 2) Opakovanými stisky tlačítka **SLEEP** zvolte požadovanou dobu, po které se přístroj automaticky vypne, přičemž můžete volit mezi 90, 80, 70, 60, 50, 40, 30, 20 a 10 minutami.
- 3) Po uplynutí zvolené doby se rádio vypne.



Chcete-li zkontrolovat dobu, která zbývá do automatického vypnutí, stiskněte tlačítko **SLEEP**.

Chcete-li časovač odloženého vypnutí zrušit, pomocí tlačítka **SLEEP** vyberte „VYP.“ (OFF).

Chcete-li rádio vypnout před uplynutím doby odloženého vypnutí, stiskněte tlačítko **POWER**.



PROJEKTOR

Projektor hodin zapnete pomocí vypínače projektoru (14) .

Otáčení: Otáčením zvolíte nejvhodnější úhel projekce hodin.

Zaostřovací kolečko (15): Otáčením nastavte nejlepší obraz projekce hodin.

OVLÁDÁNÍ JASU

Opakovanými stisky tlačítka DIMMER nastavíte jas displeje (jasný nebo potměnější).

PÉČE A ÚDRŽBA

Vnější povrch otírejte měkkou tkaninou. Jestliže je skříň přístroje silně znečištěná, odpojte přístroj ze zásuvky a použijte vlhkou tkaninu namočenou ve slabém roztoku čistícího prostředku a vody. Před opětovným zapnutím nechte přístroj důkladně oschnout.

TECHNICKÉ SPECIFIKACE

Napájení: střídavý proud 230 V / 50Hz, 5 W

AM: 522 – 1620 kHz

FM: 87,5 – 108 MHz

Příkon (pouze hodiny) : < 1 W

Záloha napájení hodin: 2 x baterie 1,5 V velikosti AAA (nejsou přiloženy)

ZMĚNA TECHNICKÉ SPECIFIKACE VÝROBKU VYHRAZENA VÝROBCEM.

Informace o výrobku a servisní síti najdete na internetové adrese www.hyundai-electronics.cz



VAROVÁNÍ: NEVYSTAVUJTE SPOTŘEBIČ DEŠTI NEBO VLHKOSTI ABYSTE PŘEDEŠLI VZNIKU POŽÁRU NEBO ÚRAZU ELEKTRICKÝM PROUDEM. VŽDY SPOTŘEBIČ VYPNĚTE ZE ZÁSUVKY KDYŽ JEJ NEPOUŽÍVÁTE NEBO PŘED OPRAVOU. V PŘÍSTROJI NEJSOU ŽÁDNÉ ČÁSTI OPRAVITELNÉ SPOTŘEBITELEM. VŽDY SE OBRACEJTE NA KVALIFIKOVANÝ AUTORIZOVANÝ SERVIS. PŘÍSTROJ JE POD NEBEZPEČNÝM NAPĚTÍM.



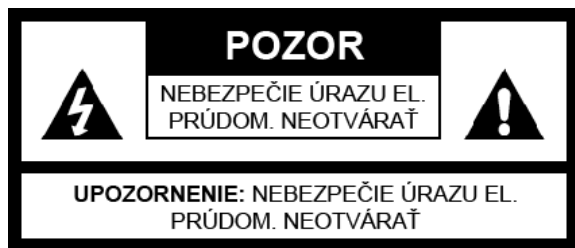
NEBEZPEČÍ UDUŠENÍ. PE SÁČEK ODKLÁDEJTE MIMO DOSAH DĚTÍ. SÁČEK NENÍ NA HRANÍ. NEPOUŽÍVEJTE TENTO SÁČEK V KOLÉBKÁCH, POSTÝLKÁCH, KOČÁRCÍCH NEBO DĚTSKÝCH OHRÁDKÁCH.

Likvidace starého elektrozařízení a použitých baterií a akumulátorů (Vztahuje se na Evropskou unii a evropské země se systémy odděleného sběru)



Tento symbol na výrobku, jeho příslušenství nebo na jeho obalu označuje, že s výrobkem nesmí být nakládáno jako s domácím odpadem. Po ukončení životnosti odevzdejte prosím výrobek nebo baterii (pokud je přiložena) v příslušném místě zpětného odběru, kde bude provedena recyklace tohoto elektrozařízení a baterií. V Evropské unii a v ostatních evropských zemích existují místa zpětného odběru vysloužilého elektrozařízení. Tím, že zajistíte správnou likvidaci výrobku, můžete předejít možným negativním následkům pro životní prostředí a lidské zdraví, které se mohou v opačném případě projevit jako důsledek nesprávné manipulace s tímto výrobkem nebo baterií či akumulátorem. Recyklace materiálů přispívá k ochraně přírodních zdrojů. Z tohoto důvodu prosím nevyhazujte vysloužilé elektrozařízení a baterie/akumulátory do domovního odpadu.

Tímto ETA a.s. prohlašuje, že typ rádiového zařízení RAC481PLL je v souladu se směrnicí 2014/53/EU. Úplné znění EU prohlášení o shodě je k dispozici na této internetové adrese: http://www.hyundai-electronics.cz/declaration_of_conformity

UPOZORNENIE:

**Z DŮVODU ZAMEDZENIA RIZIKA POŽIARU
A ÚRAZU ELEKTRICKÝM PRÚDOM
NEVYSTAVUJTE PRÍSTROJ DAŽĎU
ANI VLHKOSTI.**



SYMBOL BLESKU SO ŠÍPKOU vo vnútri rovnostranného trojuholníka upozorňuje užívateľa na prítomnosť nebezpečného napätia bez izolácie vo vnútornom priestore výrobku, ktoré môže byť natoľko vysoké, že predstavuje riziko úrazu osôb elektrickým prúdom.



VYKRIČNÍK vo vnútri rovnostranného trojuholníka sa používa na upozornenie, že určitá súčasť musí byť z bezpečnostných dôvodov nahradená iba súčasťou špecifikovanou v dokumentácii.

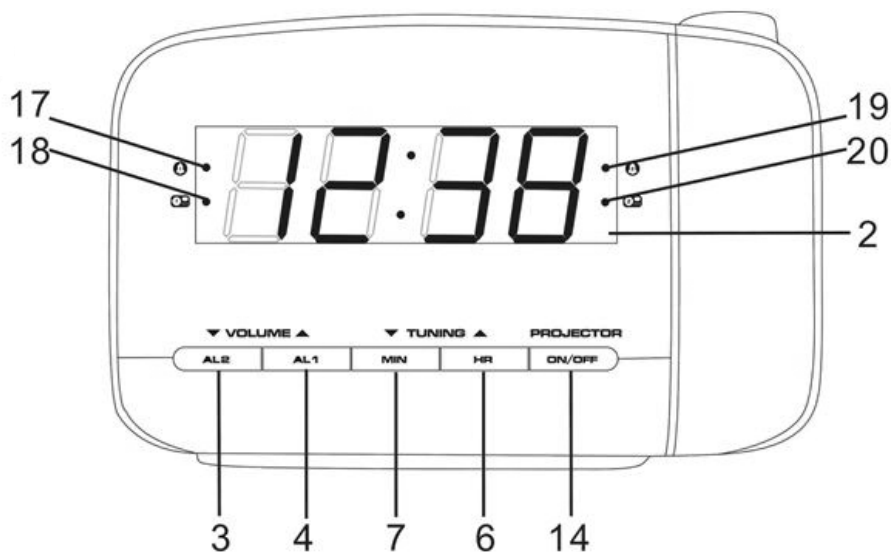
BEZPEČNOSTNÉ POKYNY:

- 1) **PREČÍTAJTE SI NÁVOD** – Pred uvedením prístroja do prevádzky je treba prečítať si všetky bezpečnostné a prevádzkové pokyny.
- 2) **USCHOVAJTE NÁVOD** – Bezpečnostné a prevádzkové pokyny by mali byť uschované pre neskoršie použitie.
- 3) **DODRŽIAVANIE UPOZORNENIA** – Je treba dodržiavať všetky varovania na prístroji a v prevádzkových pokynoch.
- 4) **DODRŽIAVANIE POKYNOV** – Je potrebné dodržiavať všetky prevádzkové pokyny.
- 5) **VODA A VLHKOSŤ** – Nepoužívajte prístroj v blízkosti vody, napríklad blízko vane, umývadla, kuchynského drezu alebo vane, v blízkosti bazéna alebo vo vlhkej pivnici.
- 6) **VETRANIE** – Prístroj musí byť umiestnený tak, aby jeho biotopy alebo poloha nebránili riadnemu vetraniu. Prístroj nestavajte na posteľ, pohovku, rohožku alebo podobný povrch, ktorý môže blokovať vetracie otvory, ani do zapustených priestorov, napríklad do knižnice alebo políc, ktoré môžu brániť prúdeniu vzduchu cez vetracie otvory.
- 7) **TEPLO** – Prístroj musí byť umiestnený mimo zdroj tepla ako sú radiátory, kachle alebo iné zariadenia produkujúce teplo (vrátane zosilňovačov).
- 8) **ZDROJ NAPÁJANIA** – Tento prístroj môže byť pripojený len k typu zdroja napájania, ktorý je opísaný v prevádzkových pokynoch alebo označený na štítku.
- 9) **OCHRANA SIEŤOVÉ ŠNÚRY** – Elektrické káble musia byť vedené tak, aby sa po nich nešliapalo ani neboli stlačené predmetmi na nich položenými alebo o ne opretými.
- 10) **ELEKTRICKÉ VEDENIE** – Vonkajšia anténa musí byť umiestnená mimo elektrické vedenie.
- 11) **VZNIK NUTIE PREDMETU ALEBO** – je treba dbať, aby sa do prístroja cez otvory nedostali cudzie predmety a tekutiny.
- 12) **VAROVANIE PRED ELEKTRICKÝM STATICKÝM VÝBOJOM** – Ak displej nefunguje správne alebo nereaguje na ovládacie prvky, môže to byť spôsobené elektrickým výbojom. Vypnite prístroj a vytiahnite ho zo zásuvky. Po niekoľkých sekundách ho znova zapojte.
- 13) Tento prístroj je určený len na použitie v domácnostiach a nemal by byť teda používaný za iným účelom, ani v inej aplikácii, napríklad mimo domácnosti alebo v komerčne využívanom prostredí.
- 14) Nestavajte na prístroj zdroje otvoreného ohňa, napríklad zapálené sviečky.
- 15) Nestavajte hodiny s projektorom do blízkosti elektromotora či iného zariadenia, ktoré generuje silné magnetické pole.
- 16) Nepozerajte sa priamo do objektívu projektoru, inak môže dôjsť k trvalému poškodeniu zraku.
- 17) Je potrebné venovať pozornosť ekologickým stránkam o likvidácii batérií.
- 18) V prípade nesprávnej výmeny batérií hrozí ich roztrhnutie. Batérie vymieňajte iba za rovnaký alebo ekvivalentný typ.

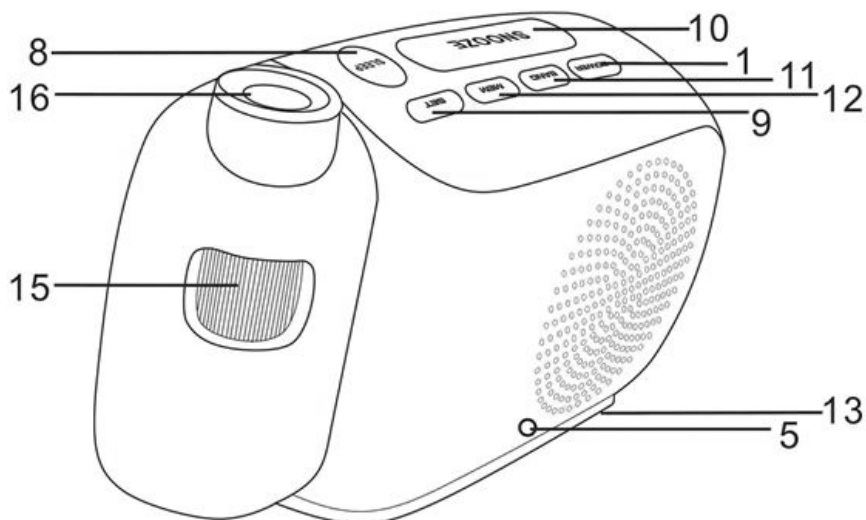
- 19) Batérie sa nesmú vystavovať nadmernému teplu, napríklad slnečnému svitu, ohňu a podobne.
- 20) **POŠKODENIE VYŽADUJÚCE SERVIS** – Servis prístroja by mala vykonávať kvalifikovaná osoba, ak:
- Bol poškodený sieťový kábel alebo zástrčka.
 - Dovnútra prístroja vnikli cudzie predmety alebo tekutiny.
 - Prístroj bol vystavený dažďu.
 - Prístroj spadol alebo je poškodená jeho skriňa.
 - Zdá sa, že prístroj nepracuje normálne.
- 21) **SERVIS** – Užívateľ by sa nemal pokúšať opravovať prístroj nad rámec popísaný v návode. Všetok servis je potrebné prenechať kvalifikovanému servisnému personálu.

UMIESTNENIE OVLÁDACÍCH PRVKOV

PREDNÁ STRANA



ZADNÁ STRANA



- | | |
|-----------------------------|---------------------------------------|
| 1) Hlavný vypínač | 12) Pamäť (rozhlasová predvoľba) |
| 2) Displej | 13) Kryt batérií |
| 3) Hlasitosť ▽ / Budík 2 | 14) Projekcia zap./vyp. |
| 4) Hlasitosť △ / Budík 1 | 15) Kolesko na zaostrovanie projekcie |
| 5) Anténa FM | 16) Objektív projektoru |
| 6) Ladenie △ / Hod | 17) Budík 1 indikátor bzučiaka |
| 7) Ladenie ▽ / Min | 18) Budík 1 indikátor rádia |
| 8) Odložené vypnutie | 19) Budík 2 indikátor bzučiaka |
| 9) Nastavenie | 20) Budík 2 indikátor rádia |
| 10) Prispánie/zníženie jasů | |
| 11) Pásmo (prepínač AM/FM) | |

ZÁLOŽNÉ NAPÁJANIE Z BATÉRIÍ

Nastavenie hodín, budíka a rozhlasových predvolieb možno krátkodobo zaistiť proti výpadku elektrického napájania pomocou batérií. Pokiaľ nie sú záložné batérie vložené alebo výpadok elektriny trvá dlhšiu dobu, je nutné hodiny znovu nastaviť.

Zaobchádzanie s batériami a ich používanie

S batériami by mali manipulovať len dospelé osoby. Nedovoľte deťom, aby tento prístroj používali, pokiaľ nie je kryt batérií pevne uchytený k prístroju.

POHOTOVOSTNÝ REŽIM

Umiestnite prístroj na rovný, stabilný povrch a zapojte sieťovú zástrčku do elektrickej zásuvky.

- Prístroj je v pohotovostnom režime a na displeji bude blikať „0:00“.

NASTAVENIE HODÍN

- 1) V pohotovostnom režime stlačte a podržte tlačidlo **SET**, kým nezačne displej blikať.
 - 2) Opakovanými stlačeniami tlačidla **HR** nastavte údaj hodín.
 - 3) Opakovanými stlačeniami tlačidla **MIN** nastavte údaj minút.
 - 4) Potvrďte stlačením tlačidla **SET**.
- Číslice hodín a minút prestanú blikať.

ZAPNUTIE/ REŽIM RÁDIA

Stlačením tlačidla **POWER** sa prístroj zapne a prepne do režimu rádia.

- Na displeji sa krátko objaví rozhlasová frekvencia a potom sa znova zobrazí údaj času.

POUŽÍVANIE RÁDIA:

1. Stlačením tlačidla **POWER** zapnete rádio.
 - Na displeji sa zobrazí predvolená frekvencia FM alebo posledná naladená frekvencia rádia.
 - Predvolenou frekvenciou rádia FM je 87,5 MHz.
2. Jedným stlačením tlačidla **BAND** prepnete do režimu rádia AM.
 - Predvolená frekvencia rádia AM je 522 kHz.
3. Opakovanými stlačeniami tlačidla **BAND** zvolíte požadované rozhlasové pásmo.
4. Nastavte hlasitosť opakovanými stlačeniami tlačidla **VOLUME** Δ/∇ .
5. Opakovanými stlačeniami tlačidiel **TUNING** Δ/∇ naladíte požadovanú stanicu.
 - Ak stlačíte a podržíte tlačidlo **TUNING** Δ/∇ , budú sa rozhlasové stanice automaticky vyhľadávať, a to smerom vpred alebo vzad.



POZNÁMKA:

- Najlepšieho príjmu v pásme FM docielite, ak rozťahnete anténu FM do plnej dĺžky.
- Najlepšieho príjmu v pásme AM docielite, ak budete prístrojom otáčať, kým nenájdete polohu s najlepším príjmom.

ULOŽENIE OBLÚBENÝCH ROZHLASOVÝCH STANÍC DO PREDVOLIEB

Ako predvoľby možno uložiť až 10 rozhlasových staníc FM a 10 rozhlasových staníc AM.

1. Pomocou postupu popísaného v časti "POUŽÍVANIE RÁDIA" naladíte stanicu, ktorú chcete uložiť ako predvoľbu.
2. Stlačte a podržte tlačidlo **SET** asi na 2 sekundy. Na displeji sa rozblíkajú údaje "P01".
3. Stanicu uložíte opätovným stlačením tlačidla **SET**.
4. Opakovaním krokov 1 až 3 uložte požadované stanice.
5. Ak chcete uložené stanice počúvať, vyberte príslušnú stanicu opakovanými stlačeniami tlačidla **MEM**.



POUŽÍVANIE DVOJITÉHO BUDÍKA

Pred nastavením času budíka sa uistite, že sú nastavené hodiny.

NASTAVENIE BUDÍKA 1 ALEBO BUDÍKA 2

1. V pohotovostnom režime stlačte a 2 sekundy podržte tlačidlo **AL1** alebo **AL2**.
 - Rozblikajú sa číslice údajov hodín a minút.
2. Opakovanými stlačeniami tlačidla **HR**, respektíve **MIN** nastavte čas budíka.
 - Stlačením a podržaním tlačidla HR, respektíve MIN sa budú príslušné hodnoty meniť zrýchlene.
3. Opätovným stlačením tlačidla **AL1** alebo **AL2** zvolíte zvuk budíka (postupne VYP. > BZUČIAK > RÁDIO).

Po stlačení tlačidla **AL1** alebo **AL2** na 2 sekundy začne na displeji blikať čas budíka.

Ak chcete budík vypnúť, stlačte tlačidlo **POWER** a budík sa opäť spustí v nasledujúcich dňoch vždy v nadstavenom čase.

Ak chcete budík zrušiť, stlačte opakovane tlačidlo **AL1** alebo **AL2**, kým indikátor budíka nezmizne z displeja.

FUNKCIA PRISPANIE

Pomocou tejto funkcie je možné budík dočasne vypnúť, a to na dobu asi 9 minút po jeho aktivovaní. Pri stlačení tohto tlačidla sa zvuk bzučiaka budíka alebo rádia vypne a znova sa rozoznie po asi 9 minútach.

POUŽÍVANIE ČASOVAČA ODLOŽENÉHO VYPNUTIA

Funkcie odloženého vypnutia je určená k automatickému vypnutiu rádia.

NASTAVENIE ČASOVAČA ODLOŽENÉHO VYPNUTIA

1. Stlačte tlačidlo **SLEEP**.
 - Na displeji sa rozsvieti „90“.
2. Opakovanými stlačeniami tlačidla **SLEEP** zvolte požadovanú dobu, po ktorej sa prístroj automaticky vypne, pričom môžete voliť medzi 90, 80, 70, 60, 50, 40, 30, 20 a 10 minútami.
3. Po uplynutí zvolenej doby sa rádio vypne.



Ak chcete skontrolovať dobu, ktorá zostáva do automatického vypnutia, stlačte tlačidlo **SLEEP**. Ak chcete časovač odloženého vypnutia zrušiť, pomocou tlačidla **SLEEP** vyberte „VYP.“ (OFF).

Ak chcete rádio vypnúť pred uplynutím doby odloženého vypnutia, stlačte tlačidlo **POWER**.



PROJEKTOR

Projektor hodín zapnete pomocou vypínača projektoru (14).

Otáčanie: Otáčaním zvolíte najvhodnejší uhol projekcie hodín.

Koliesko na zaostrovanie (15): Otáčaním nastavte najlepší obraz projekcie hodín.

OVLÁDANIE JASU

Opakovanými stlačeniami tlačidla DIMMER nastavíte jas displeja (jasný alebo zatemnený).

STAROSTLIVOSŤ A ÚDRŽBA

Vonkajší povrch utierajte mäkkou tkaninou. Ak je skriňa prístroja silne znečistená, odpojte prístroj zo zásuvky a použite vlhkú tkaninu namočenú v slabom roztoku čistiaceho prostriedku a vody. Pred opätovným zapnutím nechajte prístroj dôkladne oschnúť.

TECHNICKÉ ŠPECIFIKÁCIE

Napájanie: striedavý prúd 230 V / 50Hz, 5 W

AM: 522 – 1620 kHz

FM: 87,5 – 108 MHz

Príkon (len hodiny) : < 1 W

Záloha napájania hodín: 2 x batérie 1,5 V veľkosti AAA (nie sú priložené)

VÝROBCA SI VYHRADZUJE PRÁVO NA ZMENU TECHNICKEJ ŠPECIFIKÁCIE VÝROBKU.

Informácie o výrobku a servisnej sieti nájdete na internetovej adrese www.hyundai-electronics.sk



VAROVANIE: NEVYSTAVUJTE SPOTREBIČ DAŽĎU ALEBO VLHKOSTI, ABY STE PREDIŠLI VZNIKU POŽIARU ALEBO ÚRAZU ELEKTRICKÝM PRÚDOM. PRED OPRAVOU ALEBO VŽDY, KEĎ SPOTREBIČ NEPOUŽÍVATE, VYPNITE HO ZO ZÁSUVKY. V PRÍSTROJI NIESÚ ŽIADNE ČASTI OPRAVITEĽNÉ SPOTREBITEĽOM. VŽDY SA OBRACAJTE NA KVALIFIKOVANÝ AUTORIZOVANÝ SERVIS. SPOTREBIČ JE POD NEBEZPEČNÝM NAPÄTÍM.



NEBEZPEČENSTVO UDUSENIA. PE VRECKO ODKLADAJTE MIMO DOSAHU DETÍ. VRECKO NIE JE NA HRANIE. NEPOUŽÍVAJTE TOTO VRECÚŠKO V KOLÍSKACH, POSTIELKACH, KOČÍKOCH ALEBO DETSKÝCH OHRÁDKACH.

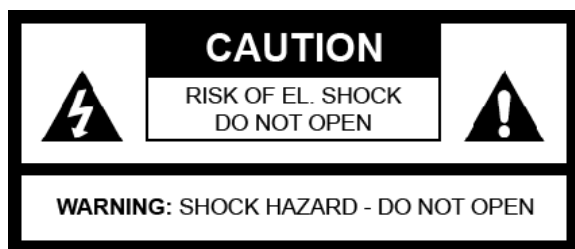
Likvidácia starých elektrických a prístrojov (vt'ahuje sa na Európsku úniu a európske krajiny so systémami oddeleného zberu).



Tento symbol na výrobku alebo obale znamená, že s výrobkom po ukončení jeho životnosti nemôže byť nakladané ako s bežným odpadom z domácnosti. Musí sa odovzdať do príslušnej zberne na recykláciu elektrických a elektronických zariadení. Zaručením správnej likvidácie tohto výrobku pomôžete pri predchádzaní potenciálnych negatívnych dopadov na životné prostredie a na zdravie človeka, ktoré by mohli byť zapríčinené nevhodným zaobchádzaním s odpadmi z tohto výrobku. Recyklovaním materiálov pomôžete zachovať prírodné zdroje. Podrobnejšie informácie o recyklácii tohto výrobku vám na požiadanie poskytne miestny úrad, služba likvidácie komunálneho odpadu alebo predajňa, v ktorej ste si tento výrobok zakúpili.

Týmto ETA a.s. prehlasuje, že typ rádiového zariadenia RAC481PLL je v súlade so smernicou 2014/53/EU. Úplné znenie prehlásenia o zhode EÚ je k dispozícii na tejto internetovej adrese: http://www.hyundai-electronics.cz/declaration_of_conformity

OSTRZEŻENIA:



ABY ZAPOBIEC WYSTĄPIENIU RYZYKA POŻARU LUB PORAŻENIA ELEKTRYCZNEGO, NIE WYSTAWIAĆ URZĄDZENIA NA DZIAŁANIE DESZCZU CZY WILGOCI.



SYMBOL BŁYSKAWICY ZE STRZAŁKĄ w trójkącie równobocznym służy ostrzeżeniu użytkownika przed obecnością wewnątrz produktu niebezpiecznych, nieizolowanych elementów pod napięciem, które może być wystarczająco wysokie by powodować ryzyko porażenia człowieka.



SYMBOL WYKRZYKNIKA w trójkącie równobocznym, służy zwróceniu uwagi użytkownika na fakt, że instrukcja obsługi zawiera bardzo istotne dla bezpieczeństwa informacje dotyczące obsługi, utrzymania i serwisowania urządzenia.

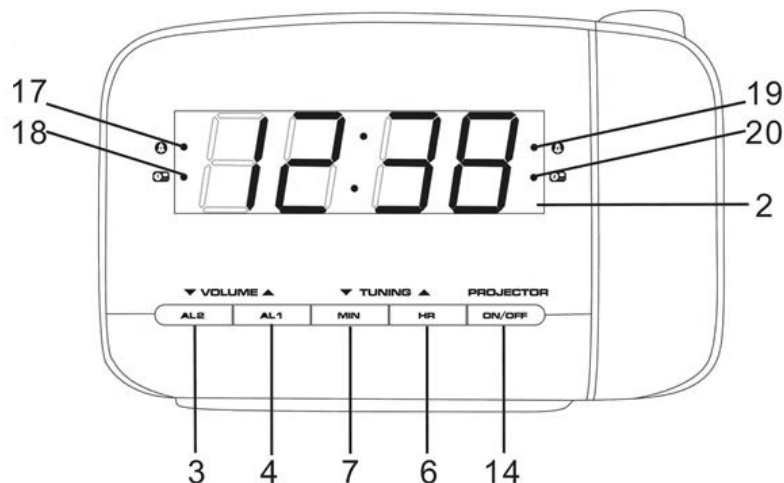
WAŻNE WSKAZÓWKI BEZPIECZEŃSTWA:

- 1) **PRZECZYTAĆ INSTRUKCJE** – przed rozpoczęciem korzystania z urządzenia należy przeczytać wszystkie instrukcje dotyczące bezpieczeństwa i użytkowania.
- 2) **ZACHOWAĆ INSTRUKCJE** – zachować wszystkie instrukcje, mogą się przydać w przyszłości.
- 3) **ZWRÓCIĆ UWAGĘ NA OSTRZEŻENIA** – stosować się do wszystkich ostrzeżeń umieszczonych zarówno na urządzeniu jak i w jego instrukcjach.
- 4) **PRZESTRZEGAĆ INSTRUKCJI** – należy ściśle przestrzegać wszystkich instrukcji.
- 5) **WODA I WILGOĆ** – urządzenie nie może być używane w pobliżu wody, na przykład niedaleko prysznica, umywalki, zlewu kuchennego, mokrego prania a także na basenie czy w wilgotnej piwnicy.
- 6) **WENTYLACJA** – urządzenie powinno być ustawione tak, żeby nie było żadnych przeszkód w prawidłowej jego wentylacji. Nie stawiać na łóżku, sofie, dywanie lub innych miękkich powierzchniach, które mogą zablokować otwory wentylacyjne ani nie umieszczać w zabudowanych meblach typu meblościanka lub szafka, które zahamują przepływ powietrza do wlotów w urządzeniu.
- 7) **CIEPŁO** – urządzenie powinno znajdować się z daleka od takich źródeł ciepła takich jak grzejniki, piecyki lub inne tego typu urządzenia (włączając w to wzmacniacze), które wytwarzają ciepło.
- 8) **ZASILANIE** – podłączać urządzenie wyłącznie do sieci o parametrach opisanych w instrukcji użytkowania lub zaznaczonych na urządzeniu.
- 9) **OCHRONA PRZEWODU ZASILAJĄCEGO** – przewód zasilania powinien być ułożony tak, żeby nie można było go zdeptać ani też przytrzasnąć przedmiotami stawianymi przy lub naprzeciwko urządzenia.
- 10) **LINIE ELEKTRYCZNE** – antena zewnętrzna powinna znajdować się z dala od linii elektroenergetycznych.
- 11) **ZALANIE LUB WRZUCENIE PRZEDMIOTÓW DO URZĄDZENIA** – należy zwrócić uwagę by do otworów w obudowie urządzenia nie dostały się żadne przedmioty ani płyny.
- 12) **UWAGA NA ŁADUNKI ELEKTROSTATYCZNE** – z powodu wyładowań elektrostatycznych urządzenie może nie pracować prawidłowo lub nie reagować na próby wykonywania jakichkolwiek działań. Należy wówczas wyłączyć urządzenie, odłączyć je z sieci zasilania i poczekać kilka sekund przed ponownym włączeniem.

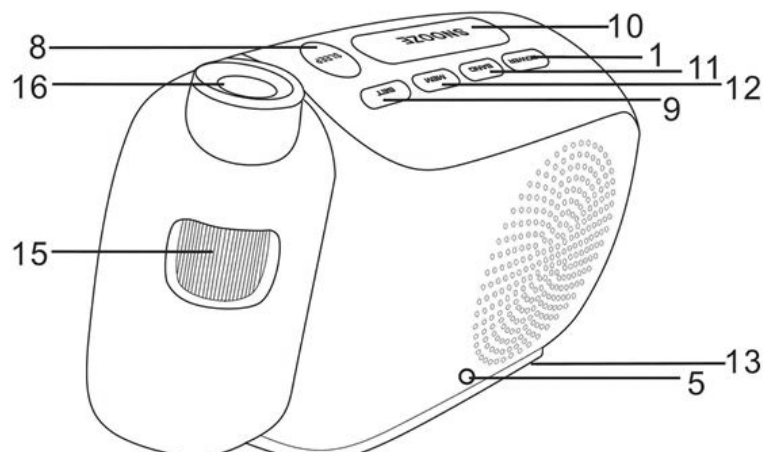
- 13) Urządzenie jest przeznaczone wyłącznie do użytku domowego i nie może być wykorzystywane w innym celu ani w innych miejscach, nie wolno go używać w działalności komercyjnej.
- 14) Nie stawiać na urządzeniu ani w jego bezpośredniej bliskości źródeł otwartego ognia (np. zapalone świece).
- 15) Nie umieszczać nigdy urządzenia w pobliżu silników elektrycznych lub innych urządzeń wytwarzających pole elektromagnetyczne. Narażenie na oddziaływanie takiego pola może spowodować nieprawidłowe działanie lub zniekształcenie obrazu z projektora.
- 16) Nie patrzeć bezpośrednio w soczewkę projektora, może to trwale uszkodzić wzrok.
- 17) Należy zwrócić uwagę na właściwy, zgodny z normami środowiskowymi sposób wyrzucania baterii.
- 18) Nieprawidłowa wymiana baterii niesie ze sobą niebezpieczeństwo wybuchu. Wymieniać baterie na identyczne lub na wymienniki tego samego typu.
- 19) Nie wystawiać baterii na nadmierne oddziaływanie ciepła np. na słońce, ogień i tym podobne.
- 20) **USZKODZENIA WYMAGAJĄCE NAPRAWY SERWISOWEJ** – urządzenie powinno być serwisowane przez kompetentnych serwisantów gdy:
 - a. wystąpiło uszkodzenie wtyczki lub przewodu zasilania.
 - b. do urządzenia dostały się jakieś przedmioty lub płyny.
 - c. urządzenie było poddane działaniu deszczu.
 - d. urządzenie zostało upuszczone lub została uszkodzona jego obudowa.
 - e. urządzenie nie działa w normalny sposób.
- 21) **NAPRAWY** – użytkownik nie może podejmować prób napraw i konserwacji urządzenia, oprócz tych które zostały wymienione w instrukcji. Wszystkie pozostałe naprawy powinny zostać zlecone wyłącznie uprawnionym pracownikom serwisu.

ELEMENTY STERUJĄCE

Przód



Tył



- | | |
|---|--------------------------------------|
| 1) POWER (ZASILANIE) | 11) ZAKRES (PRZEŁĄCZNIK AM/FM) |
| 2) WYŚWIETLACZ | 12) MEM (ZAPAMIĘTANE STACJE RADIOWE) |
| 3) GŁOŚNOŚĆ ▽ / AL2 | 13) POKRYWA KOMORY BATERII |
| 4) GŁOŚNOŚĆ △ / AL1 | 14) PROJEKTOR ON/OFF |
| 5) ANTENA FM | 15) POKRĘTŁO OSTROŚCI |
| 6) STROJENIE △ / HR | 16) SOCZEWKA PROJEKTORA |
| 7) STROJENIE ▽ / MIN | 17) ALARM 1 WSKAŹNIK BUDZIKA |
| 8) SLEEP (TRYB UŚPIENIA) | 18) ALARM 1 WSKAŹNIK RADIA |
| 9) SET (USTAWIENIA) | 19) ALARM 2 WSKAŹNIK BUDZIKA |
| 10) SNOOZE/DIMMER (DRZEMKA/ PRZYCIEMNIENIE) | 20) ALARM 2 WSKAŹNIK RADIA |

PODTRZYMANIE PRACY NA BATERII

Ustawienia funkcji zegar, alarm i zapamiętane stacje mogą być przez krótki czas chronione przed wyzerowaniem w przypadku braku zasilania sieciowego, za pomocą włożonych do urządzenia baterii. W przypadku braku baterii, po każdej przerwie w zasilaniu należy dokonać ustawień ponownie.

Postępowanie z bateriami

Czynności związane z bateriami mogą być wykonywane wyłącznie przez osoby dorosłe. Nie pozwalać dzieciom na zabawę urządzeniem, jeśli pokrywa komory baterii nie znajduje się na swoim miejscu.

TRYB CZUWANIA

- Umieścić urządzenie na płaskiej, stabilnej powierzchni i włożyć wtyczkę do gniazda zasilania.
- Urządzenie wejdzie w tryb czuwania, a na wyświetlaczu będzie migał komunikat "0:00".

USTAWIANIE ZEGARA

- 1) W trybie czuwania nacisnąć i przytrzymać przycisk **SET (Ustawienia)** aż wyświetlacz zacznie migać.
 - 2) Naciskać raz po razie przycisk **HR**, żeby ustawić godzinę.
 - 3) Naciskać raz po razie przycisk **MIN**, żeby ustawić minuty.
 - 4) Nacisnąć przycisk **SET**, żeby zatwierdzić.
- Cyfry godziny i minut przestaną migać.

WŁĄCZANIE/TRYB RADIO

- Nacisnąć przycisk **POWER**, żeby włączyć urządzenie i przejść do trybu radio.
- Na chwilę na wyświetlaczu pojawi się częstotliwość radiowa, a następnie urządzenie wróci do pokazywania czasu.

OBSŁUGA RADIA

1. Nacisnąć przycisk **POWER**, żeby włączyć radio.
 - Na wyświetlaczu pojawi się domyślna częstotliwość FM lub częstotliwość ostatnio ustawionej stacji radiowej.
 - Domyślna częstotliwość radiowa FM to 87,5 MHz.
2. Nacisnąć raz przycisk **BAND**, żeby przejść do zakresu AM.
 - Domyślna częstotliwość radiowa AM to 522 kHz.
3. Naciskając przycisk **BAND** można zmieniać wybrany zakres częstotliwości.
4. Regulować głośność za pomocą przycisków **GŁOŚNOŚĆ** △/▽.
5. Naciskać raz za razem przycisk **STROJENIE** △/▽ żeby dostroić urządzenie do odbioru żądanej stacji.



- Nacisnąć i przytrzymać przycisk **STROJENIE** \triangle/∇ żeby automatycznie wyszukiwać stacje w górę lub w dół zakresu częstotliwości.

UWAGA:

- Aby uzyskać najlepszy odbiór w zakresie FM, należy rozwinąć antenę FM na jej pełną długość.
- Aby uzyskać najlepszy odbiór w zakresie AM należy obracać całym urządzeniem, aż dźwięk będzie optymalny.

USTAWIANIE ULUBIONEJ STACJI RADIOWEJ

Urządzenie zapamiętuje do 10 stacji w zakresie AM i do 10 stacji w zakresie FM.

1. Wykonać kroki opisane w punkcie "Obsługa Radia" i ustawić częstotliwość stacji, która ma zostać zapamiętana.
2. Nacisnąć przycisk SET i przytrzymać go przez dwie sekundy. Na wyświetlaczu zacznie migać komunikat "P01".
3. Ponownie nacisnąć przycisk SET, żeby zapisać stację.
4. Powtarzać kroki od 1 do 3, żeby zapisywać kolejne stacje.
5. Aby słuchać zapisanych stacji, naciskać raz po razie przycisk MEM, żeby wybrać jedną z nich.



USTAWIANIE I OBSŁUGA ALARMU

Przed ustawieniem czasu alarmu należy sprawdzić, czy zegar został prawidłowo ustawiony.

USTAWIANIE ALARMU 1 LUB ALARMU 2

1. W trybie czuwania nacisnąć i przytrzymać przycisk **AL1** lub **AL2** przez 2 sekundy.
 - Cyfry godziny i minuty zaczną migać.
2. Ustawić czas alarmu przyciskając raz za razem odpowiednio przycisk **HR** oraz **MIN**.
 - Nacisnąć i przytrzymać przycisk **HR** lub **MIN**, żeby przyspieszyć proces wyboru godziny i minut.
3. Ponownie naciskać przycisk **AL1** lub **AL2**, żeby wybrać dźwięk alarmu – w kolejności: OFF (wyłączony) >BUZZER (brzęczyk) >RADIO.

SPRAWDZANIE CZASU ALARMU

Nacisnąć i przytrzymać przycisk **AL1** lub **AL2** przez 2 sekundy.

Aby wyłączyć alarm, nacisnąć przycisk **POWER**. Alarm będzie powtarzany w kolejnych dniach. Aby usunąć alarm, naciskać raz za razem przycisk AL1 lub AL2 aż wskaźnik alarmu zniknie z wyświetlacza.

FUNKCJA DRZEMKI

Funkcji ten można użyć do czasowego wstrzymania uruchomionego już dźwięku alarmu na około 9 minut. Po naciśnięciu przycisku drzemki, dźwięk wyłączy się, by włączyć się ponownie po upływie około 9 minut.

OBSŁUGA CZASU UŚPIENIA

Funkcja uśpienia służy do automatycznego wyłączania radia.

USTAWIANIE CZASU PRZEJŚCIA W TRYB UŚPIENIA

1. Nacisnąć przycisk **SLEEP**.
 - Na wyświetlaczu pojawi się liczba "90".
2. Naciskać raz za razem przycisk **SLEEP** żeby wybrać żądany czas przejścia w tryb uśpienia - po 90, 80, 70, 60, 50, 40, 30, 20 lub 10 minutach
3. Po osiągnięciu zadanego czasu radio wyłączy się.



Nacisnąć przycisk **SLEEP**, żeby sprawdzić pozostały czas.

Aby skasować ustawienie czasu uśpienia naciskać przycisk SLEEP do momentu, aż wybrana zostanie funkcja „OFF”.

To turn off the radio before the sleep time has elapsed, press POWER.



PROJECTOR

Włączyć projektor zegara za pomocą przełącznika projektora On/Off (14).

Obracanie: Obracać, żeby uzyskać najlepszy kąt padania obrazu z projektora.

Pokrętko ostrości (15): obracać, żeby uzyskać najlepszy obraz z projektora.

JASNOŚĆ WYŚWIETLANIA

Naciskać raz za razem przycisk **DIMMER**, żeby ustawić jasność wyświetlacza (jasny lub przyciemniony).

CZYSZCZENIE I KONSERWACJA

Zewnętrzne powierzchnie przecierać miękką ściereczką. Jeśli obudowa jest bardzo zabrudzona, należy odłączyć urządzenie od źródła zasilania i przetrzeć lekko wilgotną ściereczką z dodatkiem roztworu wody i niewielkiej ilości łagodnego detergentu. Przed ponownym użytkowaniem urządzenie musi całkowicie wyschnąć.

SPECYFIKACJE

Zasilanie: AC 230V~ 50Hz, 5W

Zakres AM: 522-1620 kHz

Zakres FM: 87,5 – 108 MHz

Pobór mocy (tylko zegar) : < 1W

Podtrzymanie zegara: 2 baterie 1,5V AAA (nie załączamy)

ZMIANA SPECYFIKACJI TECHNICZNEJ PRODUKTU ZASTRZEŻONA PRZEZ PRODUCENTA.

Więcej informacji dotyczących urządzenia oraz serwisu znajduje się na naszej stronie internetowej www.hyundai-electronics.pl



OSTRZEŻENIE: ABY UNIKNĄĆ NIEBEZPIECZEŃSTWA POŻARU LUB PORAŻENIA PRĄDEM ELEKTRYCZNYM, NIE WOLNO WYSTAWIAĆ SPRZĘTU NA DZIAŁANIE DESZCZU BĄDŹ WILGOCI. URZĄDZENIE ODBIORCZE ZAWSZE WYŁĄCZYĆ Z GNIAZDKA, KIEDY NIE JEST UŻYWANE LUB PRZED NAPRAWĄ. W URZĄDZENIU NIE MA ŻADNYCH CZĘŚCI, KTÓRE BY MÓGŁ ODBIORCASAMODZIELNIE NAPRAWIAĆ. NAPRAWĘ SPRZĘTU NALEŻY ZLECIĆ ODPOWIEDNIO PRZYGOTOWANEMU SERWISU AUTORYZACYJNEMU. URZĄDZENIE ZNAJDUJE SIĘ POD NIEBEZPIECZNYM NAPIĘCIEM.



NIEBEZPIECZEŃSTWO UDUSZENIA. TOREBKĘ Z PE POŁOŻYĆ W MIEJSCU BĘDĄCYM POZA ZASIĘGIEM DZIECI. TOREBKA NIE SŁUŻY DO ZABAWY! TEGO WORKA NIE NALEŻY UŻYWAĆ W KOŁYSKACH, ŁÓŻECZKACH, WÓZKACH LUB KOJCACH DZIECIĘCYCH.

Utylizacja zużytego sprzętu (stosowane w krajach Unii Europejskiej i w pozostałych krajach europejskich stosujących systemy zbiórki).

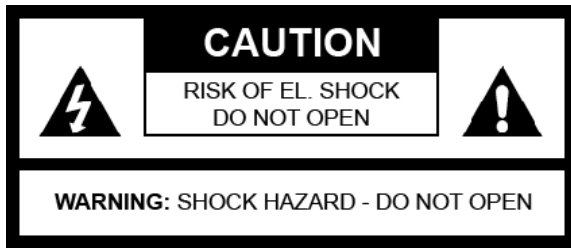


Ten symbol na produkcie lub jego opakowaniu oznacza, że produkt nie może być traktowany jako odpad komunalny, lecz powinno się go dostarczyć do odpowiedniego punktu zbiórki sprzętu elektrycznego i elektronicznego, w celu recyklingu. Odpowiednie zadysponowanie zużytego produktu zapobiega potencjalnym negatywnym wpływom na środowisko oraz zdrowie ludzi, jakie mogłyby wystąpić w przypadku niewłaściwego zagospodarowania odpadów. Recykling materiałów pomaga chronić środowisko naturalne.

W celu uzyskania bardziej szczegółowych informacji na temat recyklingu tego produktu, należy skontaktować się z lokalną jednostką samorządu terytorialnego, ze służbami zagospodarowywania odpadów lub ze sklepem, w którym zakupiony został ten produkt.

Niniejszym ETA a.s. oświadcza, że sprzęt radiowy typu RAC481PLL spełnia wymagania dyrektywy 2014/53/EU. Pełny tekst deklaracji zgodności jest dostępny pod poniższym adresem internetowym: http://www.hyundai-electronics.cz/declaration_of_conformity

WARNING:



**TO PREVENT FIRE OR SHOCK HAZARD
DO NOT EXPOSE THIS APPLIANCE TO RAIN
OR MOISTURE.**



LIGHTNING FLASH WITH ARROWHEAD SYMBOL – within an equilateral triangle, is intended to alert the user to the presence of uninsulated dangerous voltage within the products enclosure that may be of sufficient magnitude to constitute a risk of electric shock to persons.



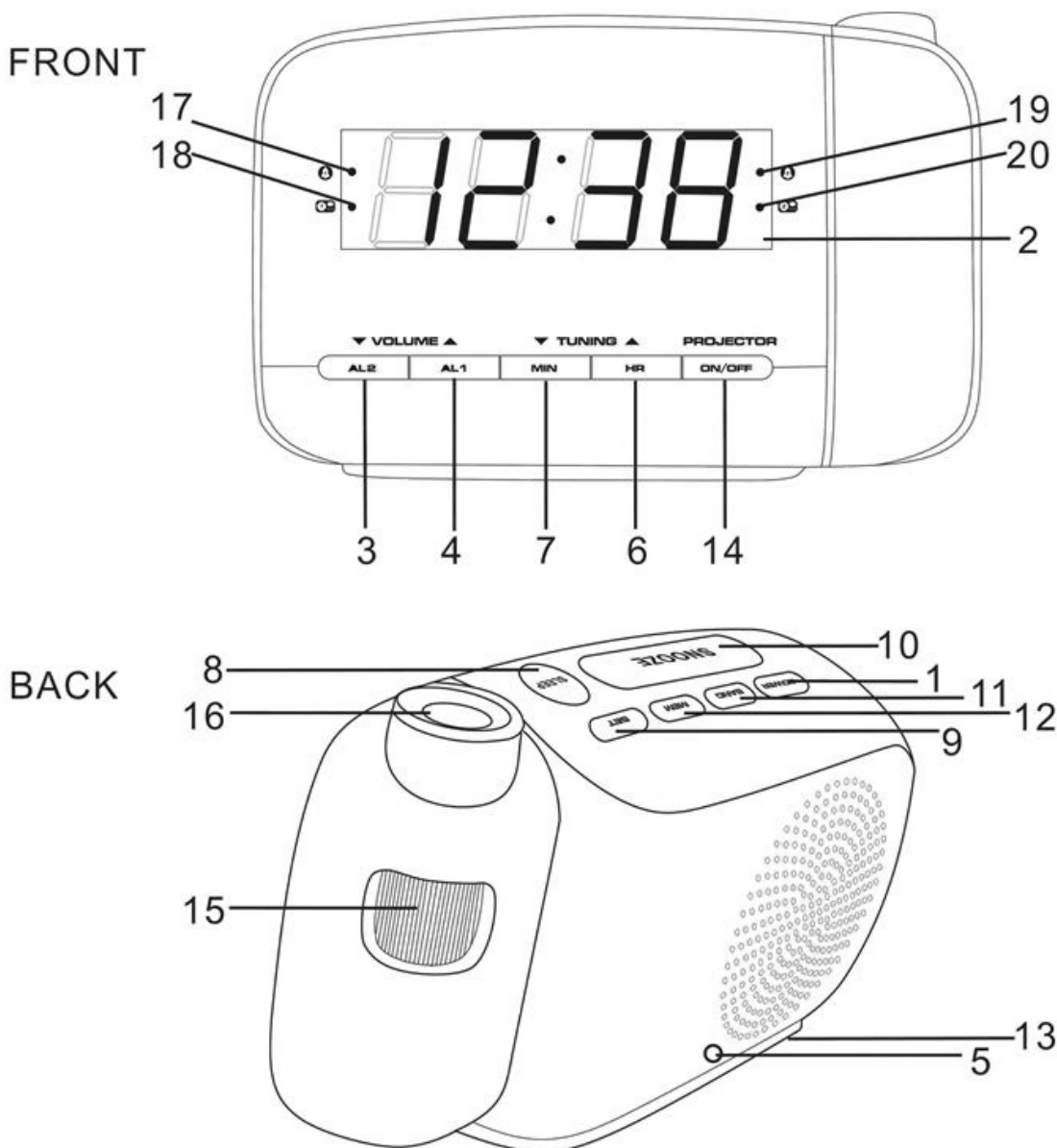
EXCLAMATION POINT – within an equilateral triangle, is used to indicate that a specific component shall be replaced only by the component specified in that documentation for safety reason.

SAFETY INSTRUCTIONS:

- 1) **READ INSTRUCTIONS** – All the safety and operating instructions should be read before the appliance is operated.
- 2) **RETAIN INSTRUCTIONS** – The safety and operating instruction should be retained for future reference.
- 3) **HEED WARNINGS** – All warnings on the appliance and in the operating instructions should be adhered to.
- 4) **FOLLOW INSTRUCTIONS** – All operating instructions should be followed.
- 5) **WATER AND MOISTURE** – The appliance should not be used near water, for example, near a bathtub, washbowl, kitchen sink, laundry tub, swimming pool or in a wet basement.
- 6) **VENTILATION** – The appliance should be situated so that its location or position does not interfere with its proper ventilation. Do not place on bed, sofa, rug or similar surface that may block the ventilation openings, in a built-in installation, such as a bookcase or cabinet that may impede the flow of air through the ventilation openings.
- 7) **HEAT** – The appliance should be situated away from heat sources such as radiators, stoves, or other appliances (including amplifiers) that produce heat.
- 8) **POWER SOURCE** – The appliance should be connected to power supply only of the type described in the operating instructions or as marked on the appliance.
- 9) **POWER CORD PROTECTION** – Power supply cords should be routed so that they are not likely to be walked on or pinched by items placed upon or against them.
- 10) **POWER LINES** – An outdoor antenna should be located away from power lines.
- 11) **OBJECT and LIQUID ENTRY** – Care should be taken so that objects do not fall and liquids are not spilled into the enclosure through openings.
- 12) **ESD WARNING** – The display does not function properly or no reaction to operation of any the control may due to the electrostatic discharge.
Switch off and unplug the set. Reconnect after a few seconds.
- 13) This appliance is intended for domestic household use only and should not be used for any other purpose or in any other application, such as for non-domestic use or in a commercial environment.
- 14) No naked flame sources, such as lighted candles, should be placed on the apparatus.
- 15) Never place the projector clock close to electric motors or other equipment generating strong electromagnetic fields. Exposure to strong magnetic fields may cause malfunctions or corrupt image.

- 16) Do not look directly into the projector lens as doing this may permanently damage your sight.
- 17) Attention should be drawn to the environmental aspects of battery disposal.
- 18) Danger of explosion if battery is incorrectly replaced. Replace only with the same or equivalent type.
- 19) Batteries shall not be exposed to excessive heat such as sunshine, fire or the like.
- 20) DAMAGE REQUIRING SERVICE** – The appliance should be serviced by qualified service personnel when:
 - a. The power-supply cord or plug has been damaged.
 - b. Objects have fallen into, or liquid has been spilled into the appliance enclosure.
 - c. The appliance has been exposed to rain.
 - d. The appliance has been dropped, or the enclosure damaged.
 - e. The appliance does not appear to operate normally.
- 21) SERVICING** – The user should not attempt to service the appliance beyond that described in the user operating instructions. All other servicing should be referred to qualified service personnel.

LOCATION OF CONTROL



- | | |
|-------------------|--------------------------------|
| 1) POWER | 11) BAND (AM/FM selector) |
| 2) DISPLAY | 12) MEM (Preset radio station) |
| 3) VOLUME ▽ / AL2 | 13) BATTERY COVER |
| 4) VOLUME △ / AL1 | 14) PROJECTION ON/OFF |
| 5) FM AERIAL | 15) FOCUS THUMBWHEEL |
| 6) TUNING △ / HR | 16) PROJECTION LENS |
| 7) TUNING ▽ / MIN | 17) Alarm 1 buzzer indicator |
| 8) SLEEP | 18) Alarm 1 radio indicator |
| 9) SET | 19) Alarm 2 buzzer indicator |
| 10) SNOOZE/DIMMER | 20) Alarm 2 radio indicator |

BATTERY BACKUP:

The clock, alarm and preset stations settings can be protected against AC power failure with the batteries for a short period of time. If no backup batteries are installed or the power failure is prolonged, you will need to set the clock again.

Battery handling and usage

Only adults should handle battery. Do not allow a child to use this apparatus unless the battery cover is securely attached to the unit.

STANDBY MODE

- Place the unit on a flat stable surface and plug the power cord into the mains socket.
- The unit is in standby mode and “0:00” will flash on the display.

SETTING THE CLOCK

- 1) In standby mode, press and hold **SET** until the display flashes.
 - 2) Repeatedly press **HR** to set the hours.
 - 3) Repeatedly press **MIN** to set the minutes.
 - 4) Press **SET** to confirm.
- The hour and minute digits will stop flashing.

POWER ON/RADIO MODE

- Press **POWER** to switch the unit on and enters the radio mode.
- The radio frequency will briefly appear on the display and then return to clock time.

RADIO OPERATION:

1. Press **POWER** to turn on the radio.
 - The default FM frequency or the last frequency you tune the radio to will show on display.
 - The default FM radio frequency is 87.5 MHz.
2. Press **BAND** once to enter the AM radio mode.
 - The default AM radio frequency is 522 kHz.
3. Repeatedly press **BAND** to select the desired radio band.
4. Adjust the volume by repeatedly pressing VOLUME △/▽.
5. Repeatedly press **TUNING** △/▽ to tune into the desired station.
 - Press and hold **TUNING** △/▽ for auto forward or backward radio station searching.



NOTE:

- For the best FM reception, extend the FM aerial to its full length.
- For the best AM reception, rotate the unit to the position giving best reception.

PRESETTING YOUR FAVOURITE RADIO STATION

Up to 10 FM and 10 AM radio stations can be preset.

1. Follow steps in “RADIO OPERATION” and tune into the station that you wish to preset.
2. Press and hold **SET** for about 2 seconds, “P01” will flash on the display.
3. Press **SET** again to store the station.
4. Repeat steps 1 to 3 to store desired stations.
5. To listen to preset radio stations, press **MEM** repeatedly to select the desired radio station.



DUAL ALARMS OPERATION

Before setting the alarm time, make sure the Clock has been set.

SETTING ALARM 1 OR ALARM 2

1. In standby mode, press and hold **AL1** or **AL2** for 2 seconds.
 - The hour and minute digits will flash.
2. Set the alarm time by repeatedly pressing **HR** and **MIN** respectively.
 - Press and hold **HR** and **MIN** respectively for fast advance.
3. Press **AL1** or **AL2** again to select the alarm sound (OFF>BUZZER>RADO) in cycle.

CHECKING ALARM TIME

Press and hold **AL1** or **AL2** for 2 seconds, the alarm time will flash on the display.

To turn off the alarm, press **POWER** and the alarm will come on again at the set time on the following days.

To cancel the alarm, repeatedly press **AL1** or **AL2** until the alarm indicator light goes out on the display.

SNOOZE FUNCTION

This function can be used to stop the alarm temporarily for about 9 minutes once the alarm is activated. When the snooze button is pressed, the buzzer or radio alarm sounds will stop and sound again after about 9 minutes.

SLEEP TIMER OPERATION

The sleep function is designed to automatically turn off the Radio.

SETTING SLEEP TIMER

1. Press **SLEEP**.
 - “90” will illuminate on the display.
2. Repeatedly press **SLEEP** to select the desired sleep time from 90, 80, 70, 60, 50, 40, 30, 20 or 10 minutes.
3. The radio will be turned off after the selected time has elapsed.



To check remaining sleep time, press **SLEEP**.

To cancel sleep timer, press **SLEEP** until “OFF” is selected.

To turn off the radio before the sleep time has elapsed, press **POWER**.



PROJECTOR

Switch on the projection clock with the Projection On/Off Selector (14).

Rotate : Scroll for setting the best projection clock viewing angle.

Focus Thumbwheel (15): Scroll for setting the best projection clock image.

DIMMER CONTROL

Repeatedly press **DIMMER** to adjust the brightness of display (bright or dim).

CARE AND MAINTENANCE

Wipe external surfaces with a soft cloth. If the cabinet is very dirty, unplug from the mains supply and use a damp cloth soaked in a weak solution of washing up liquid and water. Allow to dry thoroughly before reusing.

SPECIFICATIONS:

Power source: AC 230V~ 50Hz, 5W

AM: 522-1620 kHz

FM: 87.5 – 108 MHz

Power consumption (clock only) : < 1W

Clock backup: 2 x 1.5V AAA size batteries (not included)

WE RESERVE THE RIGHT TO CHANGE TECHNICAL SPECIFICATIONS.



WARNING: DO NOT USE THIS PRODUCT NEAR WATER, IN WET AREAS TO AVOID FIRE OR INJURY OF ELECTRIC CURRENT. ALWAYS TURN OFF THE PRODUCT WHEN YOU DON'T USE IT OR BEFORE A REVISION. THERE AREN'T ANY PARTS IN THIS APPLIANCE WHICH ARE REPARABLE BY CONSUMER. ALWAYS APPEAL TO A QUALIFIED AUTHORIZED SERVICE. THE PRODUCT IS UNDER A DANGEROUS TENTION.



TO AVOID DANGER OF SUFFOCATION, KEEP THIS PLASTIC BAG AWAY FROM BABIES AND CHILDREN. DO NOT USE THIS BAG IN CRIBS, BEDS, CARRIAGES OR PLAYPENS. THIS BAG IS NOT A TOY.

Disposal of old Electrical & Electronic Equipment (Applicable in the European Union and other European countries with separate collection systems).



This symbol on the product or on its packaging indicates that this product shall not be treated as household waste. Instead it shall be handed over to the applicable collection point for the recycling of electrical and electronic equipment. By ensuring this product is disposed of correctly, you will help prevent potential negative consequences for the environment and human health, which could otherwise be caused by inappropriate waste handling of this product. The recycling of materials will help to conserve natural resources. For more detailed information about recycling of this product, please contact your local Civic Office, your household waste disposal service or the shop where you purchased the product.

Hereby, ETA a.s. declares that the radio equipment type RAC481PLL is in compliance with Directive 2014/53/EU. The full text of the EU declaration of conformity is available at the following internet address: http://www.hyundai-electronics.cz/declaration_of_conformity

FIGYELMEZTETÉS:



A TŰZ ÉS ÁRAMÜTÉS ELKERÜLÉSE ÉRDEKÉBEN NE TEGYE KI A KÉSZÜLÉKET VÍZNEK, VAGY NEDVESSÉGNEK!



Az egyenlő oldalú háromszögben lévő **villám nyíllal szimbólum** figyelmezteti a felhasználót, hogy a termék belső területén szigetetlen veszélyes feszültség található, amely olyan magas lehet, hogy személyi áramütés veszélyét jelentheti!



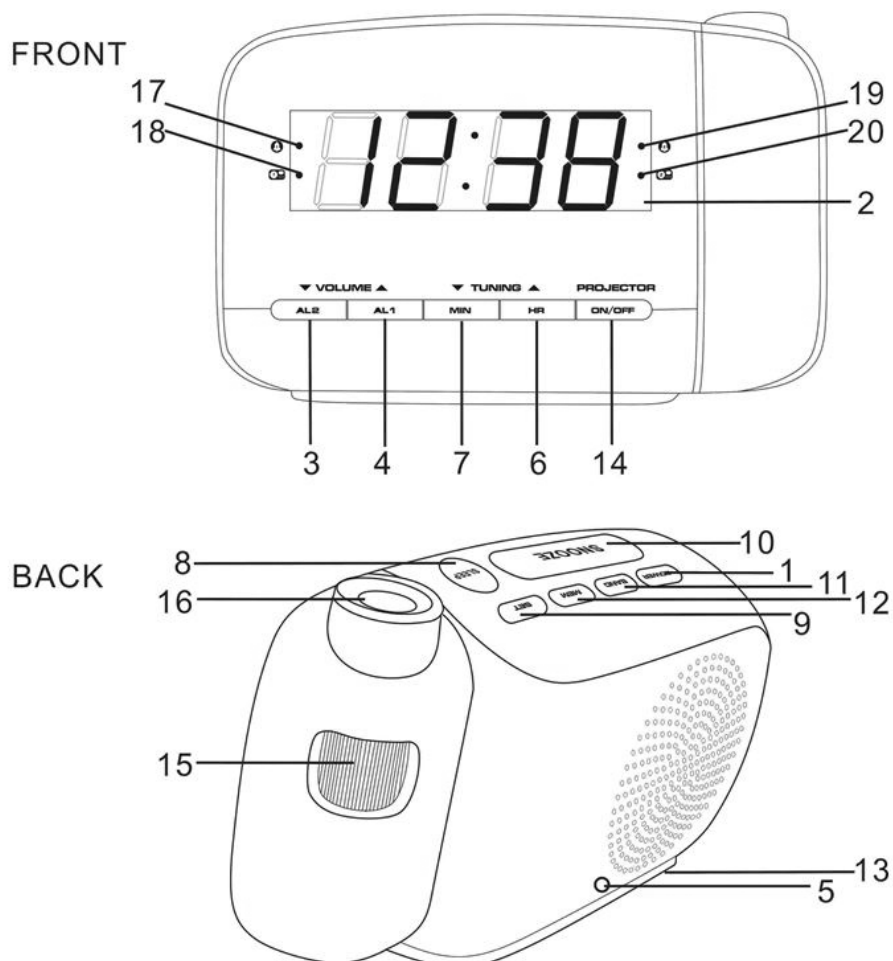
Az egyenlő oldalú háromszögben lévő **felkiáltójel** figyelmeztetés azt jelenti, hogy biztonsági okokból a készülék egy részét csak a dokumentációban meghatározott részre lehet kicserélni!

BIZTONSÁGI ELŐÍRÁSOK:

- 1) **OLVASSA EL AZ ÚTMUTATÓT** – A készülék használata előtt szükséges elolvasni a biztonsági és használati utasításokat!
- 2) **TARTSA MEG A HASZNÁLATI UTASÍTÁST** – A biztonsági és a használati utasításokat tartsa meg a későbbi használatra!
- 3) **FIGYELMEZTETÉSEK BETARTÁSA** – Szükséges az összes figyelmeztetést betartani!
- 4) **UTASÍTÁSOK BETARTÁSA** – Szükséges a készüléken, vagy a használati utasításban lévő összes használati utasítást betartani!
- 5) **VÍZ ÉS NEDVESSÉG** – Ne használja a készüléket víz közelében, például kádnál, mosdónál, mosogatónál, medencénél, vagy nedves pincében!
- 6) **SZELLŐZÉS** – A készüléket úgy kell elhelyezni, hogy semmilyen akadály ne állja a szellőző nyílásokat! Ne tegye azt az ágyra, kanappéra, vagy hasonló felületre, amely akadályt jelenthet a szellőzés számára, illetve ne tegye könyvek közé és olyan polcokra, ahol nem tud a levegő a szellőző lyukakon keresztül megfelelően áramlani!
- 7) **MELEG** – A készüléket távol kell elhelyezni a hőforrásoktól, mint pl. a radiátor, kályha, vagy egyéb hő termelő berendezés (erősítőket beleértve)!
- 8) **ÁRAMFORRÁS** – A készülék csak olyan típusú áramforráshoz csatlakoztatható, amely a használati utasításban le van írva, illetve fel van tüntetve a címkén!
- 9) **HÁLÓZATI KÁBEL VÉDELME** – Az elektromos kábeleket úgy kell elvezetni, hogy senki ne lépjen rá és ne legyenek megnyomva semmilyen tárgy által!
- 10) **ELEKTROMOS CSATLAKOZTATÁS** – **A kültéri antennát az elektromos vezetékeken kívül kell elhelyezni!**
- 11) **TÁRGYAK, VAGY FOLYADÉKOK BEKERÜLÉSE** – Figyelnünk kell arra, hogy a lyukakon keresztül ne kerüljön be semmilyen idegen tárgy, illetve ne folyjon bele folyadék!
- 12) **FIGYELMEZTETÉS ELEKTROSZTATIKUS KISÜLÉS ELLEN** – Ha a kijelző nem működik megfelelően, vagy nem reagál ellenőrzésekre, annak az elektromos kisülés lehet az oka. Kapcsolja ki a készüléket és húzza ki azt a konnektorból! Pár másodperc múlva kapcsolja be újra!
- 13) Ezt a készüléket otthoni használatra tervezték, tilos azt más célra használni, például nem otthoni, illetve kereskedelmi célra.
- 14) Soha ne helyezze a készülékre a tűz bármilyen forrásait, mint pl. gyertyát.
- 15) Soha ne helyezze a készüléket elektromos motorok, vagy más, mágneses mezőt kibocsátó berendezések közelébe. Ellenkező esetben a készülék hibás működését okozhatja.

- 16) Ne nézzen közvetlen bele a lencsébe, ellenkező esetben saját szeme károsodását okozhatja.
- 17) Figyeljen a környezetről szóló előírásokra az elemek kidobásánál.
- 18) Csak azonos, vagy azonos típusú elemeket használjon, ellenkező esetben robbanás léphet fel.
- 19) Ne tegye ki az elemeket közvetlen napsugárnak, vagy más hőforrásoknak, mint pl. tűz, vagy hasonló.
- 20) **SZERVIZET IGÉNYLŐ KÁROSODÁS** – A következő esetekben szakemberre van szükség:
 a. Megsérült a tápkábel, vagy a hálózati dugó.
 b. A készülékbe bekerült idegen tárgy, vagy folyadék.
 c. A készülék esőnek lett kitéve.
 d. A készülék leesett, vagy megsérült a borítása.
 e. Úgy tűnik, hogy a készülék nem működik rendesen.
- 21) **SZERVIZ** – A felhasználó ne próbálja megjavítani a készüléket a leírt utasításokon túl!
 Minden más javítást képzett szakemberre kell hagyni!

ELLENŐRZÉSEK ELHELYEZKEDÉSE



- | | |
|----------------------|------------------------------------|
| 1) KAPCSOLÓ | 11) SÁV (AM/FM) |
| 2) KIJELZŐ | 12) MEM (Lementett rádió csatorna) |
| 3) HANGERŐ ▽ / AL2 | 13) ELEM TARTÓ FEDÉL |
| 4) HANGERŐ ▲ / AL1 | 14) PROJEKCIÓ BE/KI |
| 5) FM ANTENNA | 15) FÓKUSZ |
| 6) HANGOLÁS ▲ / HR | 16) PROJEKCIÓS LENCSE |
| 7) HANGOLÁS ▽ / MIN | 17) Ébresztő 1 csengő indikátor |
| 8) ALVÓ GOMB | 18) Ébresztő 1 rádió indikátor |
| 9) BEÁLLÍTÁS | 19) Ébresztő 2 csengő indikátor |
| 10) SZUNDI/FÉNYSZÓRÓ | 20) Ébresztő 2 rádió indikátor |

ELEMEK:

Áramszünet esetén az óra, ébresztő és a csatornák beállításait rövid ideig tartani lehet az elemek behelyezésével. Ha semmilyen elemet nem helyez be, akkor minden beállítást újra végre kell hajtani.

Elemek használata

Csak felnőtt ember helyezheti be az elemeket! Ne hagyja a gyerekeknek a készüléket használni, ha az elemtartó fedele nincs megfelelően a készülékre helyezve.

KÉSZENLÉTI MÓD

- Helyezze a készüléket egyenes stabil felületre és dugja be a tápkábelt az elektromos konnektorba.
- A készülék készenléti módban lesz és a "0:00" fog a kijelzőn villogni.

ÓRA BEÁLLÍTÁSA

- 1) Készenléti módban nyomja meg és tartsa megnyomva a BEÁLLÍTÁS gombot, amíg a kijelző nem villog.
 - 2) Ismételten nyomja meg az ÓRA gombot az óra beállításához.
 - 3) Ismételten nyomja meg a PERC gombot a perc beállításához.
 - 4) Nyomja meg a BEÁLLÍTÁS gombot a megerősítéshez.
- Az óra és a perc elkezd világítani a kijelzőn

BEKAPCSOLÁS/RÁDIÓ MÓD

- Nyomja meg a **KAPCSOLÓ** gombot a készülék bekapcsolásához és lépjen be rádió módba.
- A rádió frekvencia rövid időre megjelenik a kijelzőn, majd utána újra megjelenik az óra.

RÁDIÓ MŰKÖDÉSE:

1. 1. Nyomja meg a **KAPCSOLÓ** gombot a rádió bekapcsolásához.
 - Az előre beállított, vagy az utolsó FM frekvencia megjelenik a kijelzőn.
 - Az előre beállított FM frekvencia 87.5 MHz.
2. Nyomja meg a **SÁV** gombot egyszer az AM módba való belépéshez.
 - Az előre beállított AM rádió frekvencia 522 kHz.
3. Ismételten nyomja meg a **SÁV** gombot a kívánt rádiósáv kiválasztásához.
4. Állítsa be a hangerőt a **HANGERŐ** Δ/∇ gomb segítségével.
5. Ismételten nyomja meg a **HANGOLÁS** Δ/∇ gombot a kívánt csatorna beállításához.
 - Nyomja meg és tartsa megnyomva a **HANGOLÁS** Δ/∇ gombot a rádiócsatorna kereséséhez.

**MEGJEGYZÉS:**

- A legjobb FM jel vételhez húzza ki teljesen az FM antennát.
- A legjobb AM jel vételhez forgassa a készüléket a legjobb pozícióba.

KEDVENC RÁDIÓ CSATORNA MENTÉSE

Le lehet menteni akár 10 FM, vagy AM rádió csatornát.

1. Folytassa a "RÁDIÓ MŰKÖDÉSE" fejezetben lévő lépések szerint, amíg meg nem találja a kívánt csatornát.
2. Nyomja meg és tartsa megnyomva a **BEÁLLÍTÁS** gombot 2 másodpercre, majd a "P01" villogni fog a kijelzőn.
3. Nyomja meg a **BEÁLLÍTÁS** gombot újra a csatorna lementéséhez.
4. Ismételje meg a felső lépéseket más csatornák lementéséhez.
5. A lementett csatornák hallgatásához nyomja meg a **MEM** gombot ismételten.



DUPLA RIASZTÁS MŰKÖDÉSE

Mielőtt beállítja a riasztás idejét, ellenőrizze, hogy az óra be van-e állítva.

RIASZTÁS 1, VAGY RIASZTÁS 2 BEÁLLÍTÁSA

1. Készenléti módban nyomja meg és tartsa megnyomva az **AL1**, vagy **AL2** gombot 2 másodpercre.
 - Az óra és perc villogni fognak.
2. Állítsa be a riasztás idejét az **ÓRA** és **PERC** gombokkal.
 - Nyomja meg és tartsa megnyomva az **ÓRA** és **PERC** gombokat a gyors beállításhoz.
3. Nyomja meg az **AL1**, vagy **AL2** az újra riasztás hangjának beállításához (KI>CSENGÉS>RÁDIÓ).

RIASZTÁS IDŐ ELLENŐRZÉSE

Nyomja meg és tartsa megnyomva az AL1, vagy AL2 gombot 2 másodpercre, majd a riasztás ideje megjelenik a kijelzőn.

Riasztás kikapcsolásához, nyomja meg a **KAPCSOLÓ** gombot. A riasztás utána újra bekapcsol a beállított időben a következő napon.

Riasztás törléséhez nyomja meg ismételten az **AL1**, vagy **AL2** gombot amíg a riasztás indikátor el nem tűnik a kijelzőről.

SZUNDI FUNKCIÓ

A funkciót a riasztás átmeneti kikapcsolásához lehet használni, a riasztás 9 perc után újra szólni fog.

ALVÁS IDŐZÍTŐ BEÁLLÍTÁSA

Ez a funkció a rádió kikapcsolásához használható.

BEÁLLÍTÁS

1. Nyomja meg az **ALVÓ** gombot.
 - "90" jelenik meg a kijelzőn.
2. Ismételten nyomja meg az **ALVÓ** gombot a kívánt idő beállításához 90, 80, 70, 60, 50, 40, 30, 20, vagy 10 percre.
3. A készülék kikapcsol a beállított idő lejáratára után.



ALVÓ IDŐ ELLENŐRZÉSÉHEZ nyomja meg az ALVÓ gombot.

Alvó idő törléséhez nyomja meg az **ALVÓ** gombot, amíg az **OFF** felirat meg nem jelenik.

A rádió manuális kikapcsolásához nyomja meg a **KAPCSOLÓ** gombot.



PROJECTOR

Kapcsolja be a projekciót a Projekció gombbal (14).

Forgatás: Használja a legjobb néző szög beállításához.

Fókusz (15): Forgassa el a legjobb kép érdekében.

FÉNYSZÓRÓ

Ismételten nyomja meg a **FÉNYSZÓRÓ** gombot a kijelző fényerejének beállításához.

TISZTÍTÁS ÉS KARBANTARTÁS

Törölje meg a külső felületet puha ruhával. Ha a készülék nagyon koszos, húzza ki a tápkábelt és használjon enyhén nedves és enyhén tisztítószeres ruhát. A következő használat előtt hagyja a készüléket megfelelően megszáradni.

SPECIFIKÁCIÓK:

Tápellátás: AC 230V~ 50Hz, 5W

AM: 522-1620 kHz

FM: 87.5 – 108 MHz

Teljesítmény felvétel (csak óra): < 1W

Beállítások megtartása: 2 x 1.5V AAA elemek (nincs a csomagolásban)

A GYÁRTÓ FENNTARTJA A JOGOT A TECHNIKAI SPECIFIKÁCIÓK VÁLTOZTATÁSÁRA.



FIGYELEM: TŰZ VAGY ÁRAMÜTÉS ELKERÜLÉSE ÉRDEKÉBEN NE TEGYE KI A KÉSZÜLÉKET ESŐ VAGY NEDVESSÉG HATÁSÁNAK. HASZNÁLATON KÍVÜL VAGY JAVÍTÁS ELŐTT MINDIG HÚZZA KI A KÉSZÜLÉKET AZ ELEKTROMOS HÁLÓZATBÓL. A KÉSZÜLÉK NEM TARTALMAZ A FELHASZNÁLÓ ÁLTAL JAVÍTHATÓ ALKATRÉSZEKET. MINDIG FORDULJON SZAKSZERVIZHEZ. A KÉSZÜLÉK VESZÉLYES FESZÜLTSG ALATT VAN.



FULLADÁSVESZÉLY. TARTSA A PE ZACSKÓT GYERMEKEKTŐL ELZÁRT HELYEN. A ZACSKÓ NEM JÁTÉKSZER. NE HASZNÁLJA EZT A ZACSKÓT BÖLCSŐKBEN, KISÁGYAKBAN, BABAKOCSIKBAN, VAGY GYEREK JÁRÓKÁKBAN.

Feleslegessé vált elektromos és elektronikus készülékek hulladékként való eltávolítása (Használható az Európai Unió és egyéb európai országok szelektív hulladékgyűjtési rendszereiben).



Ez a szimbólum a készüléken, vagy annak csomagolásán azt jelzi, hogy a terméket ne kezelje háztartási hulladékként! Kérjük, hogy az elektromos és elektronikai hulladék gyűjtésére kijelölt gyűjtőhelyen adja le! A feleslegessé vált termék helyes kezelésével segít megelőzni a környezet és az emberi egészség károsodását, mely bekövetkezhetne, ha nem követi a hulladékkezelés helyes módját. Az anyagok újrahasznosítása segít a természeti erőforrások megőrzésében. A termék újrahasznosítása érdekében, valamint további információért forduljon a hozzátartozó hivatalhoz, vagy a lakhelyén lévő hulladékokkal foglalkozó szolgáltatóhoz, illetve ahhoz az üzlethez, ahol a terméket megvásárolta!

Ezáltal az ETA a.s. kijelenti, hogy a RAC481PLL típusú rádióberendezések megfelelnek a 2014/53/EU irányelvnek. Az EU-megfelelőségi nyilatkozat teljes szövege a következő internetes címen érhető el: http://www.hyundai-electronics.cz/declaration_of_conformity

HYUNDAI

Licensed by Hyundai Corporation, Korea