



Italiano, 1



Polski, 13



Українська, 25



Hrvatski, 37



српски, 49

IWUD 41051

Sommario

Installazione, 2-3

Disimballo e livellamento
Collegamenti idraulici ed elettrici
Primo ciclo di lavaggio
Dati tecnici

Manutenzione e cura, 4

Escludere acqua e corrente elettrica
Pulire la lavabiancheria
Pulire il cassetto dei detersivi
Curare oblò e cestello
Pulire la pompa
Controllare il tubo di alimentazione dell'acqua

Precauzioni e consigli, 5

Sicurezza generale
Smaltimento

Descrizione della lavabiancheria e avviare un programma, 6-7

Pannello di controllo
Spie
Avviare un programma

Programmi, 8

Tabella dei programmi

Personalizzazioni, 9

Impostare la temperatura
Impostare la centrifuga
Opzioni

Detersivi e biancheria, 10

Cassetto dei detersivi
Preparare la biancheria
Capi particolari
Sistema bilanciamento del carico

Anomalie e rimedi, 11

Assistenza, 12

Assistenza Attiva 7 giorni su 7

Installazione

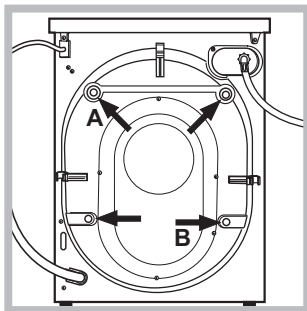
! È importante conservare questo libretto per poterlo consultare in ogni momento. In caso di vendita, di cessione o di trasloco, assicurarsi che resti insieme alla lavabiancheria per informare il nuovo proprietario sul funzionamento e sui relativi avvertimenti.

! Leggere attentamente le istruzioni: ci sono importanti informazioni sull'installazione, sull'uso e sulla sicurezza.

Disimballo e livellamento

Disimballo

1. Disimballare la lavabiancheria.
2. Controllare che la lavabiancheria non abbia subito danni nel trasporto. Se fosse danneggiata non collegarla e contattare il rivenditore.



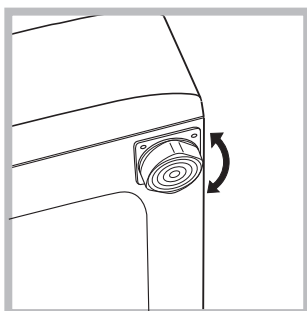
3. Rimuovere le 4 viti di protezione per il trasporto e il gommino con il relativo distanziale, posti nella parte posteriore (vedi figura).

4. Chiudere i fori con i tappi di plastica in dotazione.
5. Conservare tutti i pezzi: qualora la lavabiancheria debba essere trasportata, dovranno essere rimontati.

! Gli imballaggi non sono giocattoli per bambini.
! Ogni qualvolta la macchina deve essere inclinata o spostata, per preservare l'integrità dei componenti interni occorre rimontare le viti, il gommino e il distanziale nelle posizioni **A** e **B**. Dopo l'operazione ricordarsi di rimuoverli.

Livellamento

1. Installare la lavabiancheria su un pavimento piano e rigido, senza appoggiarla a muri, mobili o altro.

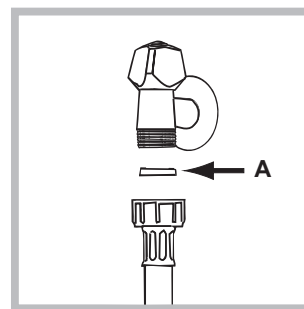


2. Se il pavimento non fosse perfettamente orizzontale, compensare le irregolarità svitando o avvitando i piedini anteriori (vedi figura); l'angolo di inclinazione, misurato sul piano di lavoro, non deve superare i 2°.

Un accurato livellamento dà stabilità alla macchina ed evita vibrazioni, rumori e spostamenti durante il funzionamento. In caso di moquette o di un tappeto, regolare i piedini in modo da conservare sotto la lavabiancheria uno spazio sufficiente per la ventilazione.

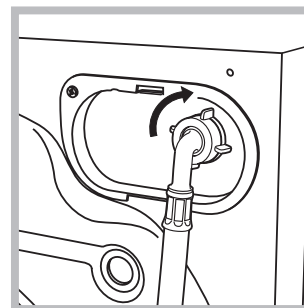
Collegamenti idraulici ed elettrici

Collegamento del tubo di alimentazione dell'acqua



1. Inserire la guarnizione **A** nell'estremità del tubo di alimentazione e avvitarlo a un rubinetto d'acqua fredda con bocca filettata da 3/4 gas (vedi figura). Prima di allacciare, far scorrere l'acqua finché non sia limpida.

Prima di allacciare, far scorrere l'acqua finché non sia limpida.



2. Collegare il tubo di alimentazione alla lavabiancheria avvitandolo all'apposita presa d'acqua, nella parte posteriore in alto a destra (vedi figura).

3. Fare attenzione che nel tubo non ci siano né pieghe né strozzature.

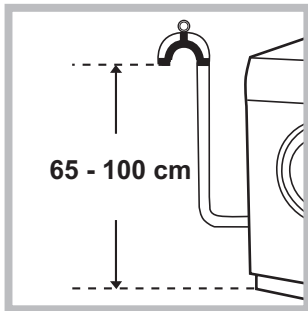
! La pressione idrica del rubinetto deve essere compresa nei valori della tabella Dati tecnici (vedi pagina a fianco).

! Se la lunghezza del tubo di alimentazione non fosse sufficiente, rivolgersi a un negozio specializzato o a un tecnico autorizzato.

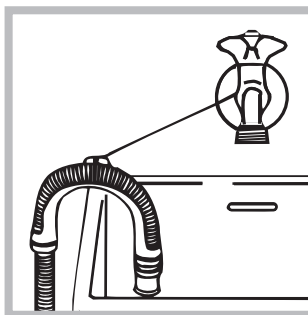
! Non utilizzare mai tubi già usati.

! Utilizzare quelli in dotazione alla macchina.

Collegamento del tubo di scarico



Collegare il tubo di scarico, senza piegarlo, a una condotta di scarico o a uno scarico a muro posti tra 65 e 100 cm da terra;



oppure appoggiarlo al bordo di un lavandino o di una vasca, legando la guida in dotazione al rubinetto (vedi figura). L'estremità libera del tubo di scarico non deve rimanere immersa nell'acqua.

! È sconsigliato usare tubi di prolunga; se indispensabile, la prolunga deve avere lo stesso diametro del tubo originale e non superare i 150 cm.

Collegamento elettrico

Prima di inserire la spina nella presa della corrente, accertarsi che:

- la presa abbia la messa a terra e sia a norma di legge;
- la presa sia in grado di sopportare il carico massimo di potenza della macchina, indicato nella tabella Dati tecnici (vedi a fianco);
- la tensione di alimentazione sia compresa nei valori indicati nella tabella Dati tecnici (vedi a fianco);
- la presa sia compatibile con la spina della lavabiancheria. In caso contrario sostituire la presa o la spina.

! La lavabiancheria non va installata all'aperto, nemmeno se lo spazio è riparato, perché è molto pericoloso lasciarla esposta a pioggia e temporali.

! A lavabiancheria installata, la presa della corrente deve essere facilmente raggiungibile.

! Non usare prolunghe e multiple.



! Il cavo non deve subire piegature o compressioni.

! Il cavo di alimentazione deve essere sostituito solo da tecnici autorizzati.

Attenzione! L'azienda declina ogni responsabilità qualora queste norme non vengano rispettate.

Primo ciclo di lavaggio

Dopo l'installazione, prima dell'uso, effettuare un ciclo di lavaggio con detersivo e senza biancheria impostando il programma 2.

Dati tecnici	
Modello	IWUD 41051
Dimensioni	larghezza cm 59,5 altezza cm 85 profondità cm 33
Capacità	da 1 a 4 kg
Collegamenti elettrici	vedi la targhetta caratteristiche tecniche applicata sulla macchina
Collegamenti idrici	pressione massima 1 MPa (10 bar) pressione minima 0,05 MPa (0,5 bar) capacità del cesto 27 litri
Velocità di centrifuga	sino a 1000 giri al minuto
Programmi di controllo secondo la direttive 1061/2010 e 1015/2010	programma 2; Cotone standard 60°C. programma 3; Cotone standard 40°C.
 	Questa apparecchiatura è conforme alle seguenti Direttive Comunitarie: - 2004/108/CE (Compatibilità Elettromagnetica) - 2012/19/EU - 2006/95/CE (Bassa Tensione)

Manutenzione e cura

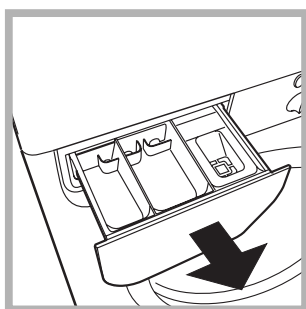
Escludere acqua e corrente elettrica

- Chiudere il rubinetto dell'acqua dopo ogni lavaggio. Si limita così l'usura dell'impianto idraulico della lavabiancheria e si elimina il pericolo di perdite.
- Staccare la spina della corrente quando si pulisce la lavabiancheria e durante i lavori di manutenzione.

Pulire la lavabiancheria

La parte esterna e le parti in gomma possono essere puliti con un panno imbevuto di acqua tiepida e sapone. Non usare solventi o abrasivi.

Pulire il cassetto dei detersivi



Sfilare il cassetto sollevandolo e tirandolo verso l'esterno (vedi figura).

Lavarlo sotto l'acqua corrente; questa pulizia va effettuata frequentemente.

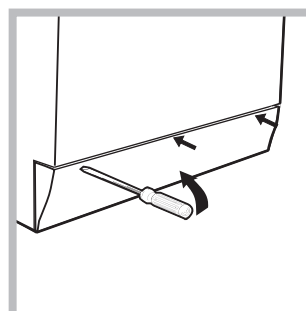
Curare oblò e cestello

- Lasciare sempre socchiuso l'oblò per evitare che si formino cattivi odori.

Pulire la pompa

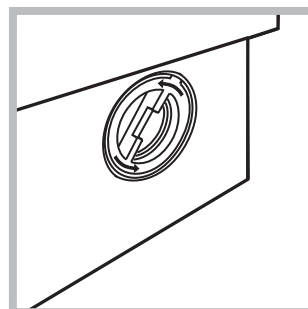
La lavabiancheria è dotata di una pompa autopulente che non ha bisogno di manutenzione. Può però succedere che piccoli oggetti (monete, bottoni) cadano nella precamera che protegge la pompa, situata nella parte inferiore di essa.

! Assicurarsi che il ciclo di lavaggio sia terminato e staccare la spina.



Per accedere alla precamera:

1. rimuovere il pannello di copertura sul lato anteriore della lavabiancheria con l'ausilio di un giravite (vedi figura);



2. svitare il coperchio ruotandolo in senso antiorario (vedi figura); è normale che fuoriesca un po' d'acqua;

3. pulire accuratamente l'interno;
4. riavvitare il coperchio;
5. rimontare il pannello assicurandosi, prima di spingerlo verso la macchina, di aver inserito i ganci nelle apposite asole.

Controllare il tubo di alimentazione dell'acqua

Controllare il tubo di alimentazione almeno una volta all'anno. Se presenta screpolature e fessure va sostituito: durante i lavaggi le forti pressioni potrebbero provocare improvvise spaccature.

! Non utilizzare mai tubi già usati.

! La lavabiancheria è stata progettata e costruita in conformità alle norme internazionali di sicurezza. Queste avvertenze sono fornite per ragioni di sicurezza e devono essere lette attentamente.

Sicurezza generale

- Questo apparecchio è stato concepito esclusivamente per un uso di tipo domestico.
- Questo apparecchio può essere usato da bambini da 8 anni in su e da persone con capacità fisiche, sensoriali o mentali ridotte o con esperienza e conoscenze insufficienti se sono supervisionati o se hanno ricevuto adeguata formazione in merito all'uso dell'apparecchio in modo sicuro e capendo i pericoli connessi. I bambini non devono giocare con l'apparecchio. Manutenzione e pulizia non devono essere effettuati dai bambini senza supervisione.
- Non toccare la macchina a piedi nudi o con le mani o i piedi bagnati o umidi.
- Non staccare la spina dalla presa della corrente tirando il cavo, bensì afferrando la spina.
- Non aprire il cassetto dei detersivi mentre la macchina è in funzione.
- Non toccare l'acqua di scarico, che può raggiungere temperature elevate.
- Non forzare in nessun caso l'oblò: potrebbe danneggiarsi il meccanismo di sicurezza che protegge da aperture accidentali.
- In caso di guasto, in nessun caso accedere ai meccanismi interni per tentare una riparazione.
- Controllare sempre che i bambini non si avvicinino alla macchina in funzione.
- Durante il lavaggio l'oblò tende a scaldarsi.
- Se dev'essere spostata, lavorare in due o tre persone con la massima attenzione. Mai da soli perché la macchina è molto pesante.
- Prima di introdurre la biancheria controlla che il cestello sia vuoto.

Smaltimento

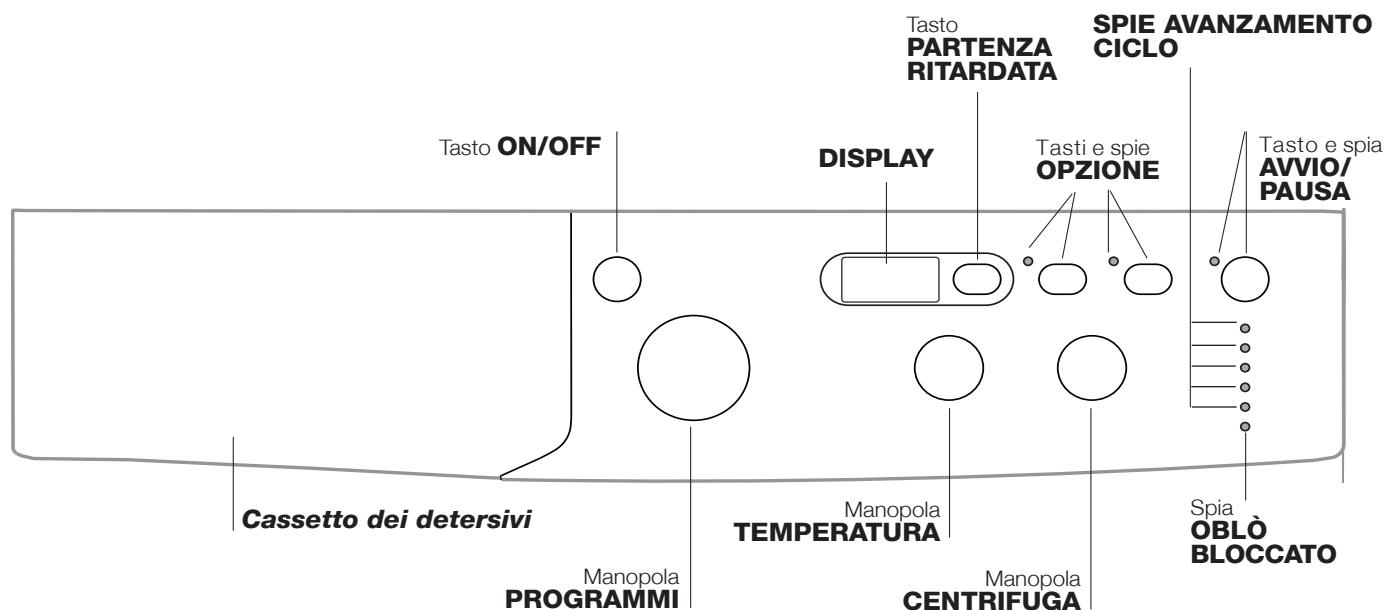
- Smaltimento del materiale di imballaggio: attenersi alle norme locali, così gli imballaggi potranno essere riutilizzati.
- La direttiva Europea 2012/19/EU sui rifiuti di apparecchiature elettriche ed elettroniche, prevede che gli elettrodomestici non debbano essere smaltiti nel normale flusso dei rifiuti solidi urbani. Gli apparecchi dismessi devono essere raccolti separatamente per ottimizzare il tasso di recupero

e riciclaggio dei materiali che li compongono ed impedire potenziali danni per la salute e l'ambiente. Il simbolo del cestino barrato è riportato su tutti i prodotti per ricordare gli obblighi di raccolta separata. Per ulteriori informazioni, sulla corretta dismissione degli elettrodomestici, i detentori potranno rivolgersi al servizio pubblico preposto o ai rivenditori.



Descrizione della lavabiancheria e avviare un programma

Pannello di controllo



Cassetto dei detersivi: per caricare detersivi e additivi (vedi "Detersivi e biancheria").

Tasto **ON/OFF:** per accendere e spegnere la lavabiancheria.

Manopola **PROGRAMMI:** per impostare i programmi. Durante il programma la manopola resterà ferma.

Tasti e spie **OPZIONE:** per selezionare le opzioni disponibili. La spia relativa all'opzione selezionata rimarrà accesa.

Manopola **CENTRIFUGA:** per impostare la centrifuga o escluderla (vedi "Personalizzazioni").

Manopola **TEMPERATURA:** per impostare la temperatura o il lavaggio a freddo (vedi "Personalizzazioni").


DISPLAY: per visualizzare la durata dei vari programmi a disposizione e a ciclo avviato il tempo residuo alla fine dello stesso; nel caso fosse stata impostata una PARTENZA RITARDATA, viene visualizzato il tempo mancante all'avvio del programma selezionato.

Tasto **PARTENZA RITARDATA** : premere per impostare una partenza ritardata del programma prescelto; il ritardo viene indicato nel display.

SPIE AVANZAMENTO CICLO: per seguire lo stato di avanzamento del programma di lavaggio. La spia accesa indica la fase in corso.

Spia **OBLÒ BLOCCATO:** per capire se l'oblò è apribile (vedi pagina a fianco).

Tasto e spia **AVVIO/PAUSA:** per avviare i programmi o interromperli momentaneamente.

N.B.: per mettere in pausa il lavaggio in corso, premere questo tasto, la spia relativa lampeggerà con colore arancione mentre quella della fase in corso sarà accesa fissa. Se la spia OBLÒ BLOCCATO  sarà spenta, si potrà aprire l'oblò.

Per far ripartire il lavaggio dal punto in cui è stato interrotto, premere nuovamente questo tasto.

Modalità stand by

Questa lavatrice, in conformità alle nuove normative legate al risparmio energetico, è dotata di un sistema di autospegnimento (stand by) che entra in funzione dopo circa 30 minuti nel caso di non utilizzo. Premere brevemente il tasto ON-OFF e attendere che la macchina si riattivi.

Consumo in off-mode: 0,5 W

Consumo in Left-on: 8 W

Spie

Le spie forniscono informazioni importanti. Ecco che cosa dicono:

Spie fase in corso

Una volta selezionato e avviato il ciclo di lavaggio desiderato, le spie si accenderanno progressivamente per indicarne lo stato di avanzamento:

Lavaggio	● 
Risciacquo	● 
Centrifuga	● 
Scarico	● 
Fine lavaggio	● END

Tasti opzione e relative spie

Selezionando un'opzione la spia relativa si illuminerà.

Se l'opzione selezionata non è compatibile con il programma impostato la spia relativa lampeggerà e l'opzione non verrà attivata.


Se l'opzione selezionata non è compatibile con un'altra precedentemente impostata, la spia relativa alla prima funzione selezionata lampeggerà e verrà attivata solo la seconda, la spia dell'opzione attivata si illuminerà

Spia oblò bloccato

La spia accesa indica che l'oblò è bloccato per impedire l'apertura; per aprire l'oblò è necessario che la spia sia spenta (attendere 3 minuti circa).

Per aprire l'oblò mentre un ciclo è in corso premere il pulsante AVVIO/PAUSA; se la spia OBLÒ BLOCCATO è spenta sarà possibile aprire l'oblò.

Avviare un programma

1. Accendere la lavabiancheria premendo il tasto ON/OFF. Tutte le spie si accenderanno per qualche secondo, poi si spegneranno e pulserà la spia AVVIO/PAUSA.
2. Caricare la biancheria e chiudere l'oblò.
3. Impostare con la manopola PROGRAMMI il programma desiderato.
4. Impostare la temperatura di lavaggio (vedi "Personalizzazioni").
5. Impostare la velocità di centrifuga (vedi "Personalizzazioni").
6. Versare detersivo e additivi (vedi "Detersivi e biancheria").
7. Selezionare le opzioni desiderate.
8. Avviare il programma premendo il tasto AVVIO/PAUSA e la spia relativa rimarrà accesa fissa di colore verde. Per annullare il ciclo impostato mettere la macchina in pausa premendo il tasto AVVIO/PAUSA e scegliere un nuovo ciclo.
9. Al termine del programma si illuminerà la spia **END**. Quando la spia OBLÒ BLOCCATO  si spegnerà sarà possibile aprire l'oblò. Estrarre la biancheria e lasciare l'oblò socchiuso per far asciugare il cestello. Spegnerne la lavabiancheria premendo il tasto ON/OFF.

Programmi

Tabella dei programmi

Programmi	Descrizione del Programma	Temp. max. (°C)	Velocità max. (giri al minuto)	Detersivi			Carico max. (Kg)	Umidità residua %	Consumo energia kWh	Acqua totale lt	Durata ciclo
				Prelavaggio	Lavaggio	Ammorbidente					
Giornalieri (Daily)											
1	Cotone con prelavaggio: bianchi estremamente sporchi.	90°	1000	●	●	●	4	62	1,46	44	140'
2	Cotone standard: (1): bianchi e colorati resistenti molto sporchi.	60° (Max. 90°)	1000	-	●	●	4	62	0,77	30,6	145'
3	Cotone standard: (2): bianchi poco sporchi e colori delicati.	40°	1000	-	●	●	4	62	0,66	44	140'
4	Sintetici: colori resistenti molto sporchi.	60°	800	-	●	●	2	42	0,67	26	95'
4	Sintetici (3): colori resistenti poco sporchi.	40°	800	-	●	●	2	42	0,42	27	85'
5	Mix colorati: bianchi poco sporchi e colori delicati.	40°	1000	-	●	●	4	62	0,65	32	85'
Zona 20°											
6	Cotone standard	20°	1000	-	●	●	4	-	-	-	160'
7	Mix light	20°	800	-	●	●	4	-	-	-	105'
8	20' refresh	20°	800	-	●	●	1,5	-	-	-	20'
Speciali (Special)											
9	Seta e tende: per capi in seta, viscosa, lingerie.	30°	0	-	●	●	1	-	-	-	50'
10	Lana: per lana, cachemire, ecc.	40°	800	-	●	●	1	-	-	-	55'
11	Jeans	40°	800	-	●	●	1,5	-	-	-	70'
Sport											
12	Sport Intensive	30°	600	-	●	●	1,5	-	-	-	80'
13	Sport Light	30°	600	-	●	●	1,5	-	-	-	55'
14	Sport Shoes	30°	600	-	●	●	Max. 2 paia	-	-	-	50'
Parziali											
	Risciacquo	-	1000	-	-	●	4	-	-	-	36'
	Centrifuga + Scarico	-	1000	-	-	-	4	-	-	-	16'

La durata del ciclo indicata sul display o sul libretto è una stima calcolata in base a condizioni standard. Il tempo effettivo può variare in base a numerosi fattori quali temperatura e pressione dell'acqua in ingresso, temperatura ambiente, quantità di detersivo, quantità e tipo di carico, bilanciamento del carico, opzioni aggiuntive selezionate.

1) Programma di controllo secondo la direttiva 1061/2010: impostare il programma 2 con una temperatura di 60°C.

Questo ciclo è adatto per pulire un carico di cotone normalmente sporco ed è il più efficiente in termini di consumo combinato di energia e di acqua, da usare su capi lavabili a 60 °C. La temperatura effettiva di lavaggio può differire da quella indicata.

2) Programma di controllo secondo la direttiva 1061/2010: impostare il programma 3 con una temperatura di 40°C.

Questo ciclo è adatto per pulire un carico di cotone normalmente sporco ed è il più efficiente in termini di consumo combinato di energia e di acqua, da usare su capi lavabili a 40 °C. La temperatura effettiva di lavaggio può differire da quella indicata.

Per tutti Test Institutes:

2) Programma cotone lungo: impostare il programma 3 con una temperatura di 40°C.

3) Programma sintetico lungo: impostare il programma 4 con una temperatura di 40°C.

Sport Intensive (programma 12) è studiato per lavare tessuti per abbigliamento sportivo (tute, calzoncini, ecc.) molto sporchi; per ottenere i migliori risultati è consigliabile non superare il carico massimo indicato nella "Tabella dei programmi".

Sport Light (programma 13) è studiato per lavare tessuti per abbigliamento sportivo (tute, calzoncini, ecc.) poco sporchi; per ottenere i migliori risultati è consigliabile non superare il carico massimo indicato nella "Tabella dei programmi". Si raccomanda di usare detersivo liquido, usare una dose adatta a mezzo carico.

Sport Shoes (programma 14) è studiato per lavare scarpe sportive; per ottenere i migliori risultati non lavarne più di 2 paia.

I programmi 20° (Zona 20°) offrono buone performance di lavaggio a basse temperature consentendo un minore utilizzo di energia elettrica con un risparmio economico e un beneficio per l'ambiente. I programmi 20° rispondono a tutte le esigenze:

Cotone standard (programma 6) ideale per carichi in cotone sporchi. Le buone performance anche a freddo, comparabili con un lavaggio a 40°, sono garantite da un'azione meccanica che lavora con variazione di velocità a picchi ripetuti e ravvicinati.

Mix light (programma 7) ideale per carichi misti (cotone e sintetici) mediamente sporchi. Le buone performance di lavaggio anche a freddo sono garantite da un'azione meccanica che lavora con variazione di velocità su intervalli medi e determinati.

20' refresh (programma 8) ciclo ideale per rinfrescare e lavare capi leggermente sporchi in pochi minuti.

Dura solo 20 minuti e fa così risparmiare tempo ed energia. E' possibile lavare insieme tessuti di diversa natura (esclusi lana e seta) con un carico massimo di 1,5 kg.

Impostare la temperatura

Ruotando la manopola TEMPERATURA si imposta la temperatura di lavaggio (vedi *Tabella programmi*).

La temperatura si può ridurre sino al lavaggio a freddo (❄). La macchina impedirà automaticamente di impostare una temperatura maggiore a quella massima prevista per ogni programma.

! Eccezione: selezionando il programma **2** la temperatura può essere portata sino a 90°.

Impostare la centrifuga

Ruotando la manopola CENTRIFUGA si imposta la velocità di centrifuga del programma selezionato.

Le velocità massime previste per i programmi sono:

Programmi	Velocità massima
Cotone	1000 giri al minuto
Sintetici	800 giri al minuto
Lana	800 giri al minuto
Seta	solo scarico

La velocità di centrifuga può essere ridotta, oppure esclusa selezionando il simbolo (⊘).

La macchina impedirà automaticamente di effettuare una centrifuga maggiore a quella massima prevista per ogni programma.

Opzioni

Le varie opzioni di lavaggio previste dalla lavabiancheria permettono di ottenere la pulizia e il bianco desiderati.

Per attivare le opzioni:

1. premere il tasto relativo all'opzione desiderata;
2. l'accensione della spia relativa segnala che l'opzione è attiva.

Nota: Il lampeggio veloce della spia indica che l'opzione relativa non è selezionabile per il programma impostato.

Partenza ritardata



per impostare la partenza ritardata del programma prescelto, premere il tasto relativo fino a raggiungere il tempo di ritardo desiderato. Quando tale opzione è attiva, sul display si illumina il simbolo (⌚). Per rimuovere la partenza ritardata premere il tasto fino a che sul display compare la scritta "OFF".

! E' attivo con tutti i programmi.

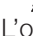
EcoTime

Selezionando questa opzione la movimentazione meccanica, la temperatura e l'acqua sono ottimizzate per un carico ridotto di cotone e sintetici poco sporchi (vedi "*Tabella dei programmi*").


Con "EcoTime" puoi lavare in tempi ridotti, risparmiando acqua ed energia. Si consiglia di utilizzare una dose di detersivo liquido adatta alla quantità di carico.

! Non è attivabile sui programmi 1, 6, 7, 8, 9, 10, 11, 12, 13, 14, , .

Energy Saver

L'opzione  Energy Saver risparmia energia non riscaldando l'acqua utilizzata per lavare i tuoi capi, un vantaggio sia per l'ambiente che per la tua bolletta dell'elettricità. Al contrario, un'azione meccanica intensificata ed un utilizzo ottimizzato dell'acqua assicurano ottimi risultati di lavaggio nello stesso tempo di un ciclo standard.

Per i migliori risultati di lavaggio, raccomandiamo l'utilizzo di detersivo liquido.

! Non è attivabile sui programmi 1, 6, 7, 8, 9, 10, 12, 13, 14, , .

Detersivi e biancheria

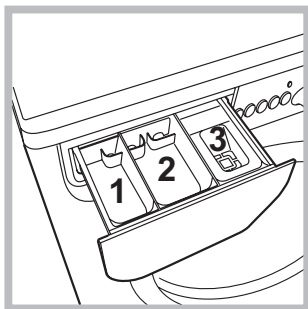
Cassetto dei detersivi

Il buon risultato del lavaggio dipende anche dal corretto dosaggio del detersivo: eccedendo non si lava in modo più efficace e si contribuisce a incrostare le parti interne della lavabiancheria e a inquinare l'ambiente.

! Non usare detersivi per il lavaggio a mano, perché formano troppa schiuma.

! Usare detersivi in polvere per capi in cotone bianchi e per il prelavaggio e per lavaggi con temperatura superiore a 60°C.

! Seguire le indicazioni riportate sulla confezione di detersivo.



Estrarre il cassetto dei detersivi e inserire il detersivo o l'additivo come segue.

vaschetta 1: Detersivo per prelavaggio (in polvere)

vaschetta 2: Detersivo per lavaggio (in polvere o liquido)

Il detersivo liquido va versato solo prima dell'avvio.

vaschetta 3: Additivi (ammorbidente, ecc.)

L'ammorbidente non deve fuoriuscire dalla griglia.

Preparare la biancheria

- Suddividere la biancheria secondo:
 - il tipo di tessuto / il simbolo sull'etichetta.
 - i colori: separare i capi colorati da quelli bianchi.
- Vuotare le tasche e controllare i bottoni.
- Non superare i valori indicati nella "Tabella dei Programmi" riferiti al peso della biancheria asciutta.

Quanto pesa la biancheria?

- 1 lenzuolo 400-500 gr.
- 1 federa 150-200 gr.
- 1 tovaglia 400-500 gr.
- 1 accappatoio 900-1.200 gr.
- 1 asciugamano 150-250 gr.

Capi particolari

Seta: utilizzare l'apposito programma **9** per lavare tutti i capi in seta. Si consiglia l'utilizzo di un detersivo specifico per capi delicati.

Tende: si raccomanda di piegarle e sistemarle dentro una federa o un sacchetto a rete. Utilizzare il programma **9**.

Lana: con il programma **10** è possibile lavare in lavatrice tutti i capi in lana, anche quelli con l'etichetta "solo lavaggio a mano" . Per ottenere i migliori risultati utilizzare un detersivo specifico e non superare 1 kg di bucato.

Jeans: rovesciare i capi prima del lavaggio ed utilizzare un detersivo liquido. Utilizzare il programma **11**.

Sistema bilanciamento del carico

Prima di ogni centrifuga, per evitare vibrazioni eccessive e per distribuire il carico in modo uniforme, il cestello effettua delle rotazioni ad una velocità leggermente superiore a quella del lavaggio. Se al termine di ripetuti tentativi il carico non fosse ancora correttamente bilanciato la macchina effettua la centrifuga ad una velocità inferiore a quella prevista. In presenza di eccessivo sbilanciamento la lavabiancheria effettua la distribuzione anziché la centrifuga. Per favorire una migliore distribuzione del carico e il suo corretto bilanciamento si consiglia di mescolare capi grandi e piccoli.

Può accadere che la lavabiancheria non funzioni. Prima di telefonare all'Assistenza (vedi "Assistenza"), controllare che non si tratti di un problema facilmente risolvibile aiutandosi con il seguente elenco.

Anomalie:

La lavabiancheria non si accende.

Il ciclo di lavaggio non inizia.

La lavabiancheria non carica acqua (Sul display viene visualizzata la scritta H2O lampeggiante).

La lavabiancheria carica e scarica acqua di continuo.

La lavabiancheria non scarica o non centrifuga.

La lavabiancheria vibra molto durante la centrifuga.

La lavabiancheria perde acqua.

Le spie delle "opzioni" e la spia di "avvio/pausa" lampeggiano e una delle spie della "fase in corso" e di "oblò bloccato" si accendono fisse.

Si forma troppa schiuma.

Possibili cause / Soluzione:

- La spina non è inserita nella presa della corrente, o non abbastanza da fare contatto.
- In casa non c'è corrente.

- L'oblò non è ben chiuso.
- Il tasto ON/OFF non è stato premuto.
- Il tasto AVVIO/PAUSA non è stato premuto.
- Il rubinetto dell'acqua non è aperto.
- Si è impostato un ritardo sull'ora di avvio.

- Il tubo di alimentazione dell'acqua non è collegato al rubinetto.
- Il tubo è piegato.
- Il rubinetto dell'acqua non è aperto.
- In casa manca l'acqua.
- Non c'è sufficiente pressione.
- Il tasto AVVIO/PAUSA non è stato premuto.

- Il tubo di scarico non è installato fra 65 e 100 cm da terra (vedi "Installazione").
- L'estremità del tubo di scarico è immersa nell'acqua (vedi "Installazione").
- Lo scarico a muro non ha lo sfiato d'aria.

Se dopo queste verifiche il problema non si risolve, chiudere il rubinetto dell'acqua, spegnere la lavabiancheria e chiamare l'Assistenza. Se l'abitazione si trova agli ultimi piani di un edificio, è possibile che si verifichino fenomeni di sifonaggio, per cui la lavabiancheria carica e scarica acqua di continuo. Per eliminare l'inconveniente sono disponibili in commercio apposite valvole anti-sifonaggio.

- Il programma non prevede lo scarico: con alcuni programmi occorre avviarlo manualmente.
- Il tubo di scarico è piegato (vedi "Installazione").
- La condotta di scarico è ostruita.

- Il cestello, al momento dell'installazione, non è stato sbloccato correttamente (vedi "Installazione").
- La lavabiancheria non è in piano (vedi "Installazione").
- La lavabiancheria è stretta tra mobili e muro (vedi "Installazione").

- Il tubo di alimentazione dell'acqua non è ben avvitato (vedi "Installazione").
- Il cassetto dei detersivi è intasato (per pulirlo vedi "Manutenzione e cura").
- Il tubo di scarico non è fissato bene (vedi "Installazione").

- Spegnere la macchina e togliere la spina dalla presa, attendere circa 1 minuto quindi riaccenderla.
Se l'anomalia persiste, chiamare l'Assistenza.

- Il detersivo non è specifico per lavabiancheria (deve esserci la dicitura "per lavatrice", "a mano e in lavatrice", o simili).
- Il dosaggio è stato eccessivo.

Assistenza

Prima di contattare l'Assistenza:

- Verificare se l'anomalia può essere risolta da soli (vedi "Anomalie e rimedi").
- Riavviare il programma per controllare se l'inconveniente è stato ovviato;
- In caso negativo, contattare il Numero Unico 199.199.199*.

! Non ricorrere mai a tecnici non autorizzati.

Comunicare:

- il tipo di anomalia;
- il modello della macchina (Mod.);
- il numero di serie (S/N).

Queste informazioni si trovano sulla targhetta applicata nella parte posteriore della lavabiancheria e nella parte anteriore aprendo l'oblò.

Assistenza Attiva 7 giorni su 7



In caso di necessità d'intervento chiamare il Numero Unico Nazionale 199.199.199*. Un operatore sarà a completa disposizione per fissare un appuntamento con il Centro Assistenza Tecnico Autorizzato più vicino al luogo da cui si chiama. È attivo 7 giorni su 7, sabato e domenica compresi, e non lascia mai inascoltata una richiesta.

* Al costo di 14,25 centesimi di Euro al minuto (iva inclusa) dal Lun. al Ven. dalle 08:00 alle 18:30, il Sab. dalle 08:00 alle 13:00 e di 5,58 centesimi di Euro al minuto (iva inclusa) dal Lun. al Ven. dalle 18:30 alle 08:00, il Sab. dalle 13:00 alle 08:00 e i giorni festivi, per chi chiama da telefono fisso. Per chi chiama da radiomobile le tariffe sono legate al piano tariffario dell'operatore telefonico utilizzato. Le suddette tariffe potrebbero essere soggette a variazione da parte dell'operatore telefonico; per maggiori informazioni consultare il sito www.aristonchannel.com.

FICHE TECNICA - REGOLAMENTO DELEGATO (UE) N. 1061/2010 DELLA COMMISSIONE

Marchio	INDESIT
Modello	IWUD 41051 C ECO EU
Capacità in kg di cotone	4.0
Classe di efficienza energetica su una scala da A+++ (basso consumo) a G (alto consumo)	A+
Consumo annuo di energia in kWh ¹⁾	140.0
Consumo di energia del programma cotone standard a 60°C a pieno carico in kWh ²⁾	0.77
Consumo di energia del programma cotone standard a 60° carico parziale in kWh ²⁾	0.502
Consumo di energia del programma cotone standard a 40° a carico parziale in kWh ²⁾	0.431
Consumo di potenza in modo spento in W	0.5
Consumo di potenza in modo lasciato acceso in W	8.0
Consumo di acqua in litri/anno ³⁾	5286
Classe di efficacia di centrifuga su una scala da G (efficacia minima) ad A (efficacia massima)	C
Velocità massima di centrifuga raggiunta ⁴⁾	1000
Umidità residua ⁵⁾	62%
Durata del programma cotone standard a 60°C a pieno carico in minuti	145
Durata del programma cotone standard a 60°C a carico parziale in minuti	115
Durata del programma cotone standard a 40°C a carico parziale in minuti	110
Durata del modo lasciato acceso in minuti	30
Rumore in dB(A) re 1 pW in lavaggio ⁶⁾	59
Rumore in dB(A) re 1 pW in centrifuga ⁶⁾	79

¹⁾ Basato su 220 cicli di lavaggio cotone standard a 60°C e a 40°C a carico pieno e parziale e sul consumo nei modi di spento e lasciato acceso. Il consumo effettivo dipende dalla modalità di utilizzo della lavabiancheria.

²⁾ Il "cotone standard a 60°C" a carico pieno e parziale ed il "cotone standard a 40°C" a carico parziale sono i programmi di lavaggio standard ai quali fanno riferimento le informazioni sull'etichetta e sulla scheda, questi programmi sono adatti per lavare cotone normalmente sporco e sono i programmi più efficienti in termini di consumo combinato di energia e acqua. Il carico parziale è la metà del carico nominale.

³⁾ Basato su 220 cicli di lavaggio cotone standard a 60°C e a 40°C a carico pieno e parziale. Il consumo effettivo dipende dalla modalità di utilizzo dell'apparecchio.

⁴⁾ Valore minimo fra il programma cotone standard 60°C a pieno e metà carico e il cotone standard 40°C a metà carico.

⁵⁾ Valore massimo fra il programma cotone standard 60°C a pieno e metà carico e il cotone standard 40°C a metà carico.

⁶⁾ Misurato sul programma cotone standard a 60°C pieno carico.

PL

Polski

IWUD 41051

Spis treści

Instalacja, 14-15

Rozpakowanie i wypoziomowanie
Podłączenia hydrauliczne i elektryczne
Pierwszy cykl prania
Dane techniczne

Utrzymanie i konserwacja, 16

Odlączenie wody i prądu elektrycznego
Czyszczenie pralki
Czyszczenie szufladki na środki piorące
Konserwacja okrągłych drzwiczek i bębna
Czyszczenie pompy
Kontrola przewodu doprowadzającego wodę

Zalecenia i środki ostrożności, 17

Ogólne zasady bezpieczeństwa
Utylizacja

Opis pralki i uruchamianie programu, 18-19

Panel sterowania
Kontrolki
Uruchamianie programu

Programy, 20

Tabela programów

Personalizacja, 21

Ustawianie temperatury
Ustawianie wirowania
Funkcje

Środki piorące i bielizna, 22

Szufladka na środki piorące
Przygotowanie bielizny
Tkaniny wymagające szczególnego traktowania
System równoważenia ładunku

Nieprawidłowości w działaniu i sposoby ich usuwania, 23

Serwis Techniczny, 24

Instalacja

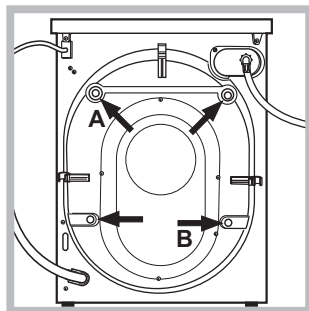
PL

! Należy zachować niniejszą książeczkę, aby móc z niej skorzystać w każdej chwili. W przypadku sprzedaży, odstąpienia lub przeniesienia pralki w inne miejsce należy zadbać o przekazanie instrukcji wraz z maszyną, aby nowy właściciel mógł zapoznać się z działaniem urządzenia i z dotyczącymi go ostrzeżeniami.
! Należy uważnie przeczytać instrukcję obsługi: zawiera ona ważne informacje dotyczące instalacji oraz właściwego i bezpiecznego użytkowania pralki.

Rozpakowanie i wypoziomowanie

Rozpakowanie

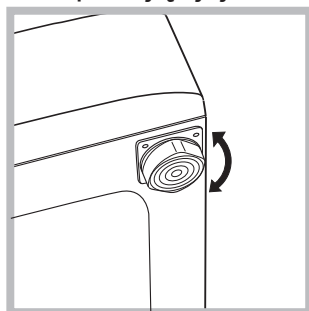
1. Rozpakować pralkę.
2. Sprawdzić, czy nie doznała ona uszkodzeń w czasie transportu. W przypadku stwierdzenia uszkodzeń nie podłączać jej i skontaktować się ze sprzedawcą.
3. Odkręcić 4 śruby zabezpieczające maszynę na czas transportu oraz zdjąć gumowy element z podkładką, znajdujący się w tylnej części pralki (patrz rysunek).



4. Zatkać otwory przy pomocy plastikowych zaślepek, znajdujących się w wyposażeniu maszyny.
5. Zachować wszystkie części: w razie konieczności przewiezienia pralki w inne miejsce, powinny one zostać ponownie zamontowane.
! Części opakowania nie są zabawkami dla dzieci.
! Za każdym razem, kiedy urządzenie ma być przechylane lub przesuwane, aby zachować integralność elementów wewnętrznych należy ponownie zamontować śruby, gumową podkładkę oraz płytkę odległościową w pozycjach A i B. Po przechyleniu lub przesunięciu urządzenia pamiętać o ponownym zdemontowaniu tych części.

Poziomowanie

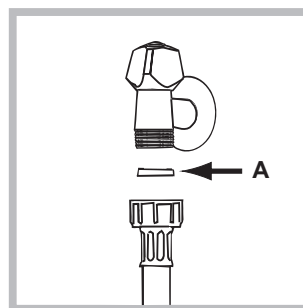
1. Ustawić pralkę na płaskiej i twardej podłodze, nie opierając jej o ściany, meble itp.
2. Jeśli podłoga nie jest idealnie pozioma, należy skompensować nierówności, odkręcając lub dokręcając przednie nóżki (patrz rysunek); kąt nachylenia, zmierzony na górnym blacie pralki nie powinien przekraczać 2°.



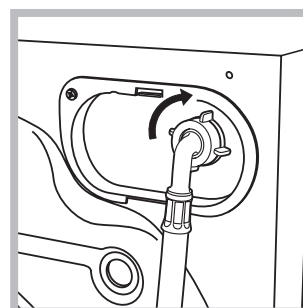
Staranne wypoziomowanie pralki zapewnia jej stabilność i zapobiega wibracjom, hałasowi oraz przesuwaniu się maszyny w czasie pracy. W razie ustawienia na dywanie lub wykładzinie dywanowej należy tak wyregulować nóżki, aby pod pralką pozostawała wolna przestrzeń niezbędna dla wentylacji.

Podłączenia hydrauliczne i elektryczne

Podłączenie przewodu doprowadzającego wodę



1. Wsunąć uszczelkę A do końcówki rury pobierania wody i przykręcić ją do kurka zimnej wody o gwintowanym otworze 3/4" (zobacz rysunek). Przed podłączeniem spuszczać wodę do momentu, aż stanie się ona całkowicie przezroczysta.



2. Podłączyć do maszyny przewód doprowadzający wodę, przykręcając go do odpowiedniego otworu dopływowego, znajdującego się w tylnej części pralki, z prawej strony u góry (patrz rysunek).

3. Zwrócić uwagę, aby na przewodzie nie było zagięć ani zwężeń.

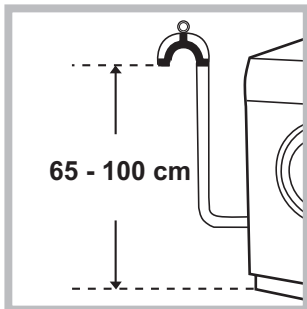
! Ciśnienie wody w kurku powinno mieścić się w przedziale podanym w tabeli Danych technicznych (patrz strona obok).

! Jeśli długość przewodu doprowadzającego wodę jest niewystarczająca, należy zwrócić się do specjalistycznego sklepu lub do autoryzowanego technika.

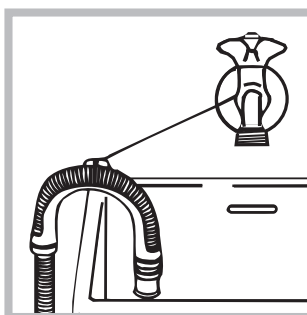
! Nigdy nie instalować już używanych przewodów.

! Stosować przewody znajdujące się w wyposażeniu maszyny.

Podłączenie przewodu odpływowego



Podłączyć przewód odpływowy, nie zginając go, do rury ściekowej lub do otworu odpływowego w ścianie, które powinny znajdować się na wysokości od 65 do 100 cm od podłogi;



ewentualnie oprzeć go na brzegu zlewu lub wanny, przymocowując do kranu przewodnik, znajdujący się w wyposażeniu (*patrz rysunek*). Wolny koniec przewodu odpływowego nie powinien być zanurzony w wodzie.

! Odradza się stosowanie przewodów przedłużających; jeśli to konieczne, przewód przedłużający powinien mieć taką samą średnicę jak oryginalny, a jego długość nie może przekraczać 150 cm.

Podłączenie elektryczne

Przed włożeniem wtyczki do gniazdka elektrycznego należy się upewnić, czy:

- gniazdko posiada uziemienie i jest zgodne z obowiązującymi przepisami;
- gniazdko jest w stanie wytrzymać maksymalne obciążenie mocy maszyny, wskazane w tabeli Danych technicznych (*patrz obok*);
- napięcie zasilania mieści się w wartościach wskazanych w tabeli Danych technicznych (*patrz obok*);
- gniazdko pasuje do wtyczki pralki. W przeciwnym razie należy wymienić gniazdko lub wtyczkę.

! Nie należy instalować pralki na otwartym powietrzu, nawet w osłoniętym miejscu, gdyż wystawienie urządzenia na działanie deszczu i burz jest bardzo niebezpieczne.

! Po zainstalowaniu pralki gniazdko elektryczne powinno być łatwo dostępne.

! Nie używać przedłużaczy ani rozgałęźników.

! Przewód nie powinien być pozginany ani przygnieciony.



! Przewód zasilania elektrycznego może być wymieniany wyłącznie przez autoryzowanych techników.

Uwaga! Producent nie ponosi żadnej odpowiedzialności w przypadku nieprzestrzegania powyższych zasad.

Pierwszy cykl prania

Po zainstalowaniu pralki, przed przystąpieniem do jej użytkowania, należy wykonać jeden cykl prania ze środkiem piorącym, ale bez wsadu, nastawiając program 2.

Dane techniczne

Model	IWUD 41051
Wymiary	szerokość cm 59,5 wysokość cm 85 głębokość cm 33
Pojemność	od 1 do 4 kg
Dane prądu elektrycznego	dane techniczne umieszczone są na tabliczce na maszynie
Dane sieci wodociągowej	Maksymalne ciśnienie 1 MPa (10 barów) ciśnienie minimalne 0,05 MPa (0,5 barów) pojemność bębna 27 litrów
Szybkość wirowania	do 1000 obrotów na minutę
Programy testowe zgodnie z dyrektywami 1061/2010 i 1015/2010	Program 2: Bawełna 60°C. Program 3: Bawełna 40°C.
 	Urządzenie to zostało wyprodukowane zgodnie z następującymi przepisami CE: - 2004/108/CE (o Kompatybilności Elektromagnetycznej) - 2012/19/EU - 2006/95/CE (o Niskim Napięciu)

Utrzymanie i konserwacja

PL

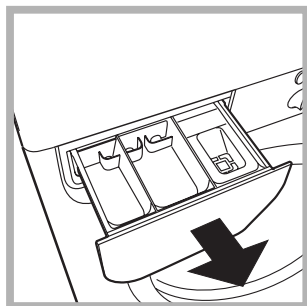
Odlączenie wody i prądu elektrycznego

- Zamknąć kurek dopływu wody po każdym praniu. W ten sposób zmniejsza się zużycie instalacji hydraulicznej pralki oraz eliminuje się niebezpieczeństwo wycieków.
- Przed przystąpieniem do czyszczenia pralki oraz do czynności konserwacyjnych wyjąć wtyczkę z gniazdka.

Czyszczenie pralki

Obudowę zewnętrzną i gumowe części pralki można myć ściereczką zmoczoną w letniej wodzie z mydłem. Nie stosować rozpuszczalników ani ściernych środków czyszczących.

Czyszczenie szufladki na środki piorące



Wysunąć szufladkę, unosząc ją lekko ku górze i wyciągając na zewnątrz (*patrz rysunek*). Wypłukać szufladkę pod bieżącą wodą. Czynność tę należy wykonywać stosunkowo często.

Konserwacja okrągłych drzwiczek i bębna

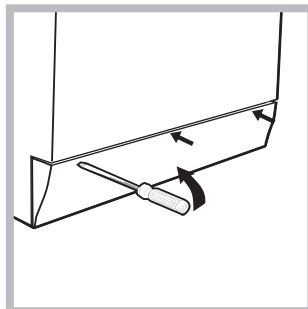
- Drzwiczki pralki należy zawsze pozostawiać uchylone, aby zapobiec tworzeniu się nieprzyjemnych zapachów.

Czyszczenie pompy

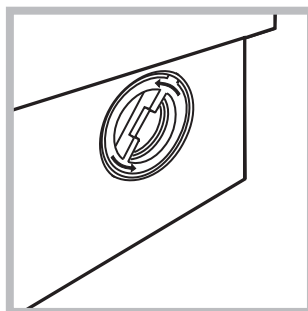
Pralka wyposażona jest w pompę samoczyszczącą, która nie wymaga zabiegów konserwacyjnych. Może się jednak zdarzyć, że drobne przedmioty (monety, guziki) wpadną do komory wstępnej zabezpieczającej pompę, która znajduje się w jej dolnej części.

! Należy się upewnić, że cykl prania został zakończony i wyjąć wtyczkę z gniazdka.

Aby dostać się do komory wstępnej:



1. zdjąć panel pokrywy z przedniej strony pralki przy pomocy śrubokrętu (*patrz rysunek*);



2. odkręcić pokrywę, obracając ją w kierunku przeciwnym do ruchu wskazówek zegara (*patrz rysunek*): wypłynięcie niewielkiej ilości wody jest normalnym zjawiskiem;

3. dokładnie wyczyścić wnętrze;
4. ponownie przykręcić pokrywę;
5. ponownie założyć panel upewniwszy się, przed dociśnięciem go do maszyny, czy zatrzaski zostały umieszczone w odpowiednich otworach.

Kontrola przewodu doprowadzającego wodę

Przynajmniej raz w roku należy sprawdzić przewód doprowadzający wodę. Jeśli widoczne są na nim pęknięcia i rysy, należy go wymienić: w trakcie prania duże ciśnienie może bowiem spowodować jego nagłe zerwanie.

! Nigdy nie instalować już używanych przewodów.

! Pralka została zaprojektowana i wyprodukowana zgodnie z międzynarodowymi normami bezpieczeństwa. Niniejsze ostrzeżenia zostały tu zamieszczone ze względów bezpieczeństwa i należy je uważnie przeczytać.

Ogólne zasady bezpieczeństwa

- Urządzenie to zostało zaprojektowane wyłącznie do użytkowania w warunkach domowych.
- Z niniejszego urządzenia mogą korzystać dzieci powyżej 8 roku życia i osoby o ograniczonych zdolnościach fizycznych, zmysłowych bądź umysłowych, jak również osoby nieposiadające doświadczenia lub znajomości urządzenia, jeśli znajdują się one pod nadzorem innych osób lub jeśli zostały pouczone na temat bezpiecznego sposobu użycia urządzenia oraz zdają sobie sprawę ze związanych z nim zagrożeń. Dzieci nie powinny bawić się urządzeniem. Prace związane z czyszczeniem i konserwacją nie mogą być wykonywane przez dzieci, jeśli nie są one nadzorowane.
- Nie dotykać pralki, stojąc przy niej boso lub mając mokre lub wilgotne ręce albo stopy.
- Nie wyjmować wtyczki z gniazdka, ciągnąc za kabel, lecz trzymając za wtyczkę.
- W trakcie pracy maszyny nie otwierać szufladki na środki piorące.
- Nie dotykać odprowadzanej wody, gdyż może ona osiągać wysokie temperatury.
- W żadnym wypadku nie otwierać okrągłych drzwiczek pralki na siłę: grozi to uszkodzeniem mechanizmu zabezpieczającego drzwiczki przed przypadkowym otwarciem.
- W razie wystąpienia usterki nie należy w żadnym wypadku próbować dostać się do wewnętrznych części pralki z zamiarem samodzielnego dokonania naprawy.
- Zawsze uważać, aby dzieci nie zbliżały się do pracującej pralki.
- W czasie prania okrągłe drzwiczki pralki nagrzewają się.
- Jeśli trzeba przenieść pralkę w inne miejsce, należy to robić bardzo ostrożnie, w dwie lub trzy osoby. Nigdy nie przenosić pralki samodzielnie, gdyż jest ona bardzo ciężka.
- Przed włożeniem bielizny sprawdzić, czy bęben jest pusty.

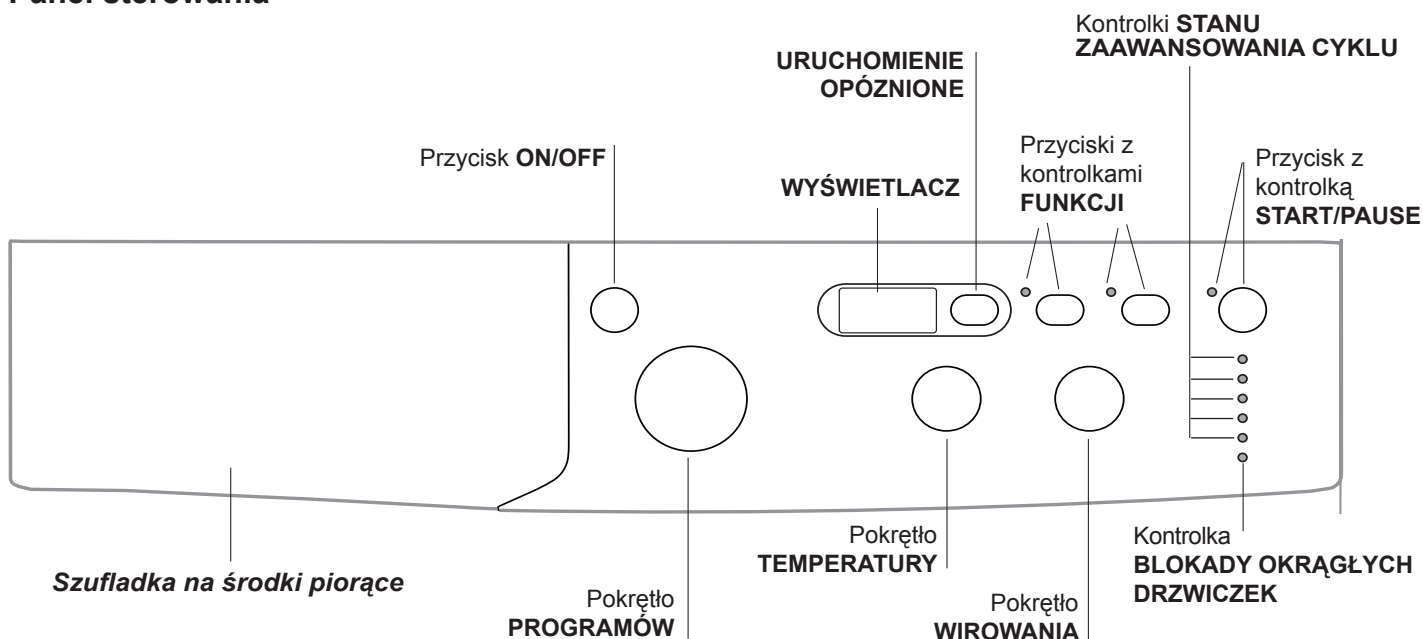
Utylizacja

- Utylizacja opakowania: stosować się do lokalnych przepisów, dzięki temu opakowanie będzie mogło zostać ponownie wykorzystane.
- Europejska Dyrektywa 2012/19/EU dotycząca Zużytych Elektrycznych i Elektronicznych Urządzeń zakłada zakaz pozbywania się starych urządzeń domowego użytku jako nieposortowanych śmieci komunalnych. Zużyte urządzenia muszą być osobno zbierane i sortowane w celu zoptymalizowania odzyskania oraz ponownego przetworzenia pewnych komponentów i materiałów. Pozwala to ograniczyć zanieczyszczenie środowiska i pozytywnie wpływa na ludzkie zdrowie.

Przekreślony symbol „kosza” umieszczony na produkcie przypomina klientowi o obowiązku specjalnego sortowania. Konsumenci powinni kontaktować się z władzami lokalnymi lub sprzedawcą w celu uzyskania informacji dotyczących postępowania z ich zużytymi urządzeniami gospodarstwa domowego.

Opis pralki i uruchamianie programu

Panel sterowania



Szufladka na środki piorące: do dozowania środków piorących i dodatków (patrz „Środki piorące i bielizna”).

Przycisk **ON/OFF**: do włączania i wyłączania pralki.


Pokrętko **PROGRAMÓW**: do ustawiania programów. W czasie trwania programu pokrętko pozostaje nieruchome.

Przyciski z kontrolkami **FUNKCJI**: do wyboru dostępnych funkcji. Kontrolka wybranej funkcji pozostaje zaświecona.

Pokrętko **WIROWANIA**: do nastawienia lub wyłączenia wirowania (patrz „Personalizacja”).

Pokrętko **TEMPERATURY**: do regulacji temperatury prania lub do nastawienia prania w zimnej wodzie (patrz „Personalizacja”).


WYŚWIETLACZ: aby wyświetlić czas trwania poszczególnych dostępnych programów i po starcie, czas, jaki pozostał do zakończenia programu; w przypadku, gdy została ustawiona funkcja **URUCHOMIENIE OPÓZNIONE**, wyświetlony zostanie pozostały czas od momentu startu wybranego programu.

Przycisk **URUCHOMIENIE OPÓZNIONE** : nacisnąć w celu ustawienia opóźnionego uruchomienia wybranego programu. Opóźnienie wyświetlone zostanie na ekranie.

Kontrolki **STANU ZAAWANSOWANIA CYKLU**: umożliwiają kontrolę stanu zaawansowania programu prania. Zapalona kontrolka wskazuje bieżącą fazę.

Kontrolka **BLOKADY OKRĄGLYCH DRZWICZEK**: pozwala sprawdzić czy możliwe jest otwarcie okrągłych drzwiczek (patrz strona obok).

Przycisk z kontrolką **START/PAUSE**: do uruchamiania programów lub ich chwilowego przerywania.

N.B.: aby przerwać wykonywane pranie, należy nacisnąć ten przycisk, jego kontrolka zacznie pulsować na pomarańczowo, natomiast kontrolka bieżącej fazy będzie świecić ciągłym światłem. Jeśli kontrolka **BLOKADY OKRĄGLYCH DRZWICZEK**  jest wyłączona, można otworzyć drzwiczki pralki.

W celu ponownego uruchomienia prania od momentu, w którym zostało ono przerwane, należy ponownie nacisnąć ten przycisk.

Funkcja stand by

Pralka ta, w myśl nowych norm europejskich związanych z oszczędnością elektryczną, posiada system auto wyłączenia (stand by), który włącza się po 30 minutach nie użytkowania. Ponownie lekko wcisnąć przycisk **ON-OFF** i poczekać, aż pralka ponownie włączy się.

Zużycie w trybie wyłączenia: 0,5 W






Zużycie w trybie czuwania: 8 W

Kontrolki

Kontrolki dostarczają ważnych informacji. Oto co sygnalizują:

Kontrolki bieżącej fazy prania:

Po wybraniu i uruchomieniu żadanego cyklu prania kontrolki będą się kolejno zapalać, wskazując stan zaawansowania programu:

Pranie	
Płukanie	
Wirowanie	
Odprowadzanie wody	
Koniec prania	

Przyciski funkcyjne i ich kontrolki


Po dokonaniu wyboru funkcji jej kontrolka zaświeci się. W przypadku wyboru funkcji niezgodnej z ustawionym programem jej kontrolka zacznie pulsować i funkcja nie włączy się.

Jeśli wybrana funkcja nie jest zgodna z inną, ustawioną uprzednio, kontrolka odpowiadająca pierwszej funkcji będzie pulsowała i uruchomiona zostanie jedynie druga funkcja a kontrolka uruchomionej funkcji zaświeci się.

Kontrolka blokady okrągłych drzwiczek

Włączona kontrolka wskazuje, że drzwiczki zostały zablokowane w celu uniemożliwienia ich otwarcia; aby można było otworzyć drzwiczki, kontrolka musi być wyłączona; (odczekać około 3 minuty). Aby otworzyć drzwiczki w trakcie wykonywania cyklu należy nacisnąć przycisk START/PAUSE; jeśli kontrolka BLOKADY OKRĄGŁYCH DRZWICZEK jest wyłączona, można otworzyć drzwiczki.

Uruchamianie programu

1. Włączyć pralkę, naciskając przycisk ON/OFF. Wszystkie kontrolki zapalą się na kilka sekund, następnie wyłączą się i zacznie pulsować kontrolka START/PAUSE.
2. Załadować bieliznę i zamknąć drzwiczki pralki.
3. Ustawić żądany program przy pomocy pokrętła PROGRAMÓW.
4. Ustawić temperaturę prania (*patrz „Personalizacja”*).
5. Ustawić szybkość wirowania (*patrz „Personalizacja”*).
6. Wsypać środek piorący i dodatki (*patrz „Środki piorące i bielizna”*).
7. Wybrać żądane funkcje.
8. Uruchomić program naciskając przycisk START/PAUSE, kontrolka programu będzie świecić ciągłym światłem w kolorze zielonym. Aby anulować ustawiony cykl, należy chwilowo zatrzymać urządzenie, naciskając przycisk START/PAUSE, i wybrać nowy cykl.
9. Po zakończeniu programu zapali się kontrolka END. Po zgaśnięciu kontrolki BLOKADY OKRĄGŁYCH DRZWICZEK  można otworzyć drzwiczki. Wyjąć bieliznę i pozostawić drzwiczki pralki uchylone, aby bęben mógł wyschnąć. Wyłączyć pralkę, naciskając przycisk ON/OFF.

Programy

PL

Tabela programów

Programy	Opis programu	Temp. max (°C)	Prędkość max (obrotów na minutę)	Środki piorące			Ładunek max (kg)	Wilgotność resztkowa %	Zużycie energii kWh	Woda łącznie lt	Czas trwania cyklu
				Pranie Wstępne	Pranie	Wybielacz					
Codziennie											
1	Bawełna z praniem Wstępnym: bielizna biała silnie zabrudzona.	90°	1000	●	●	●	4	62	1,46	44	140'
2	Bawełna 60°C (1): tkaniny białe i kolorowe, wytrzymałe, mocno zabrudzone.	60° (Max. 90°)	1000	-	●	●	4	62	0,77	30,6	145'
3	Bawełna 40°C (2): tkaniny białe i kolorowe, delikatne, lekko zabrudzone.	40°	1000	-	●	●	4	62	0,66	44	140'
4	Białe syntetyki: tkaniny kolorowe, wytrzymałe, mocno zabrudzone.	60°	800	-	●	●	2	42	0,67	26	95'
4	Białe syntetyki (3): tkaniny kolorowe, wytrzymałe, lekko zabrudzone.	40°	800	-	●	●	2	42	0,42	27	85'
5	Kolorowa bawełna: tkaniny białe lekko zabrudzone i delikatne kolorowe.	40°	1000	-	●	●	4	62	0,65	32	85'
20° Zone											
6	Bawełna 20°C: tkaniny białe i kolorowe, delikatne, lekko zabrudzone.	20°	1000	-	●	●	4	-	-	-	160'
7	Mix Light	20°	800	-	●	●	4	-	-	-	105'
8	20' odświeżanie	20°	800	-	●	●	1,5	-	-	-	20'
Specjalne											
9	Jedwab/Firanki: do jedwabiu, wiskozy, bielizny.	30°	0	-	●	●	1	-	-	-	50'
10	Wełna: do wełny, kaszmiru, itp.	40°	800	-	●	●	1	-	-	-	55'
11	Jeans	40°	800	-	●	●	1,5	-	-	-	70'
Sportowe											
12	Sport Intensive	30°	600	-	●	●	1,5	-	-	-	80'
13	Sport Light	30°	600	-	●	●	1,5	-	-	-	55'
14	Specjalny Obuwie	30°	600	-	●	●	Maks. 2 pary.	-	-	-	50'
Programy częściowe											
	Płukanie	-	1000	-	-	●	4	-	-	-	36'
	Wirowanie + Odprowadzenie wody	-	1000	-	-	-	4	-	-	-	16'

Czas trwania cyklu wskazany na wyświetlaczu lub w instrukcji jest czasem oszacowanym dla standardowych warunków. Rzeczywisty czas trwania cyklu może się zmieniać w zależności od wielu czynników, takich jak temperatura i ciśnienie wody na wlocie, temperatura otoczenia, ilość detergentu, ilość i rodzaj pranej odzieży, wyważenie ładunku, wybrane opcje dodatkowe.

1) Program kontrolny zgodny z normą 1061/2010: ustawić program 2, wybierając temperaturę 60°C.

Ten cykl jest odpowiedni do prania średnio zabrudzonej odzieży bawełnianej i jest najbardziej wydajnym cyklem pod względem łącznego zużycia energii elektrycznej i wody; należy go używać do odzieży przeznaczonej do prania w 60°C. Rzeczywista temperatura prania może się różnić od podanej.

2) Program kontrolny zgodny z normą 1061/2010: ustawić program 3, wybierając temperaturę 40°C.

Ten cykl jest odpowiedni do prania średnio zabrudzonej odzieży bawełnianej i jest najbardziej wydajnym cyklem pod względem łącznego zużycia energii elektrycznej i wody; należy go używać do odzieży przeznaczonej do prania w 40°C. Rzeczywista temperatura prania może się różnić od podanej.

Dla wszystkich Instytucji homologacyjnych:

2) Program bawełna, długi: ustawić program 3, wybierając temperaturę 40°C.

3) Program SYNTETYCZNE, długi: ustawić program 4, wybierając temperaturę 40°C.

Sport Intensive (program 12): został opracowany do prania tkanin używanych do produkcji odzieży sportowej (dresów, krótkich spodenek itp.) o dużym stopniu zabrudzenia; dla uzyskania najlepszych rezultatów prania zaleca się nie przekraczać maksymalnego wsadu określonego w „Tabela programów”.

Sport Light (program 13): został opracowany do prania tkanin używanych do produkcji odzieży sportowej (dresów, krótkich spodenek itp.) o niewielkim stopniu zabrudzenia; dla uzyskania najlepszych rezultatów prania zaleca się nie przekraczać maksymalnego wsadu określonego w „Tabela programów”. Zaleca się stosowanie płynnych środków do prania, w ilości jak dla połowy wsadu.

Specjalny Obuwie (program 14): został opracowany do prania obuwia sportowego; dla uzyskania najlepszych rezultatów nie należy prac jednocześnie więcej niż 2 par obuwia.

Programy 20° (20° Zone) dają dobre rezultaty prania w niskich temperaturach, pozwalając na zmniejszenie zużycia energii elektrycznej, z korzyścią dla finansów domowych oraz środowiska. Programy 20° spełniają wszystkie wymagania:


Bawełna 20°C (program 6) idealny do zabrudzonej bielizny bawełnianej. Dobre wyniki prania w zimnej wodzie, porównywalne z praniem w 40°, są gwarantowane dzięki działaniu mechanicznemu, wykonywanemu ze zmienną prędkością, której maksymalne wartości powtarzają się w krótkich odstępach czasu.

Mix Light (program 7) idealny do normalnie zabrudzonej bielizny mieszanej (tkaniny bawełniane i syntetyczne). Dobre wyniki prania, również w zimnej wodzie, są gwarantowane dzięki działaniu mechanicznemu, wykonywanemu ze zmienną prędkością w dłuższych i określonych odstępach czasu.

20' odświeżanie (program 8) cykl idealny do odświeżania i prania lekko zabrudzonej odzieży w kilka minut. Trwa tylko 20 minut, dzięki czemu oszczędza się energię elektryczną i czas. Pozwala prac razem tkaniny różnego rodzaju (z wyjątkiem wełny i jedwabiu), przy maksymalnym ładunku 1,5 kg.

Ustawianie temperatury

Obracając pokrętkiem TEMPERATURA ustawia się temperaturę prania (patrz *Tabela programów*).

Temperaturę można zmniejszać, aż do prania w zimnej wodzie .

Pralka automatycznie uniemożliwi ustawienie temperatury wyższej od maksymalnej temperatury przewidzianej dla danego programu.

! Wyjątek: wybierając program 2 temperaturę można podnieść aż do 90°.

Ustawianie wirowania

Obracając pokrętkiem WIROWANIE ustawia się prędkość wirowania dla wybranego programu.

Maksymalne prędkości przewidziane dla poszczególnych programów są następujące:

Programy	Prędkość maksymalna
Bawełna	1000 obrotów na minutę
Tkaniny syntetyczne	800 obrotów na minutę
Wełna	800 obrotów na minutę
Jedwab	tylko odprowadzenie wody

Prędkość wirowania może zostać zmniejszona, można też całkowicie wyłączyć wirowanie, wybierając symbol .

Pralka automatycznie uniemożliwi wykonanie wirowania z prędkością większą niż maksymalna prędkość wirowania przewidziana dla danego programu.

Funkcje

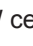
Różne funkcje, w jakie wyposażona jest pralka, pozwalają na uzyskanie oczekiwanej czystości i bieli prania.

Aby włączyć poszczególne funkcje, należy:

1. nacisnąć przycisk odpowiadający żądanej funkcji;
2. zapalenie się jego kontrolki sygnalizuje, że funkcja jest włączona.

Uwaga: Szybkie pulsowanie kontrolki wskazuje, że danej funkcji nie można ustawić dla wybranego programu.



Uruchomienie opóźnione


W celu ustawienia opóźnionego rozpoczęcia wybranego programu należy naciskać odpowiedni przycisk aż do osiągnięcia żądanego czasu opóźnienia. Kiedy opcja ta jest aktywna, na wyświetlaczu pojawia się symbol . W celu usunięcia opóźnionego uruchomienia należy naciskać przycisk aż do pojawienia się napisu "OFF".



! Jest aktywny ze wszystkimi programami.

EcoTime

W przypadku wyboru tej opcji ruchy bębna, temperatura i woda są dostosowywane do niedużego wsadu tkanin bawełnianych i syntetycznych, o niewielkim stopniu zabrudzenia (patrz „*Tabela programów*”). „EcoTime” możesz pracować szybciej, oszczędzając wodę i energię. Zaleca się stosować płynny środek do prania, dostosowując jego ilość do ilości wsadu.

! Funkcji tej nie można włączyć w programach 1, 6, 7, 8, 9, 10, 11, 12, 13, 14, , .

Funkcja  umożliwia oszczędności pod względem zużywanej energii, nie podgrzewając wody używanej do prania, co niesie za sobą korzyści zarówno dla środowiska naturalnego, jak i dla rachunku za prąd. Wzmocniona siła działania i zoptymalizowane zużycie wody gwarantują doskonałe rezultaty przy długości cyklu takiej samej, jak w przypadku cyklu standard. Aby uzyskać jak najlepsze rezultaty, zalecamy korzystać z płynu do prania.

! Funkcji tej nie można włączyć w programach 1, 6, 7, 8, 9, 10, 12, 13, 14, , .

Środki piorące i bielizna

PL

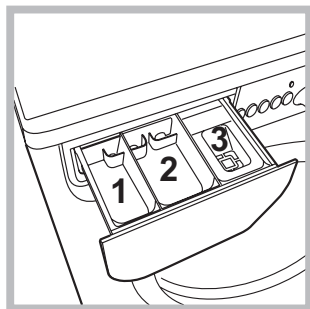
Szufladka na środki piorące

Dobry rezultat prania zależy również od prawidłowego dozowania środka piorącego: użycie jego nadmiernej ilości nie poprawia skuteczności prania, lecz przyczynia się do powstawania nalotów na wewnętrznych częściach pralki i do zanieczyszczania środowiska.

! Nie stosować środków do prania ręcznego, ponieważ tworzą one za dużo piany.

! Środki piorące w proszku należy stosować do tkanin z białej bawełny i do prania wstępnego oraz do prania w temperaturze przekraczającej 60°C.

! Należy stosować się do zaleceń podanych na opakowaniu środka piorącego.



Wysunąć szufladkę i umieścić w niej środek piorący lub dodatkowy w następujący sposób.

przegródka 1: Środek piorący do prania wstępnego (w proszku)

przegródka 2: Środek piorący do prania właściwego (w proszku lub w płynie)

Płynny środek do prania należy wlać dopiero przed samym uruchomieniem programu.

przegródka 3: Środki dodatkowe (zmiękczające, itp.)

Środek zmiękczający nie powinien wypływać poza kratkę.

Przygotowanie bielizny

- Podzielić bieliznę do prania według:
 - rodzaju tkaniny / symbolu na etykietce.
 - kolorów: oddzielić tkaniny kolorowe od białych.
- Opróżnić kieszenie i sprawdzić guziki.
- Nie przekraczać wartości wskazanych w „Tabela programów” odnoszących się do ciężaru bielizny suchej.


Ile waży bielizna?

- 1 prześcieradło 400-500 gr.
- 1 poszewka 150-200 gr.
- 1 obrus 400-500 gr.
- 1 szlafrok 900-1.200 gr.
- 1 ręcznik 150-250 gr.

Tkaniny wymagające szczególnego traktowania

Jedwab: stosować odpowiedni program **9** do prania wszelkiego rodzaju wyrobów z jedwabiu. Zaleca się stosowanie specjalnego środka piorącego do tkanin delikatnych.

Firanki: włożyć je złożone do poszewki lub do siatkowatego worka. Stosować program **9**.

Wełna: za pomocą programu **10** można prać w pralce także odzież wełnianą, również tę opatrzoną etykietą „tylko pranie ręczne” . Aby uzyskać jak najlepsze rezultaty, należy stosować specjalny środek do prania i nie przekraczać wsadu 1 kg.

Jeans: przed praniem odwrócić odzież na lewą stronę, stosować płynny środek do prania. Używać programu **11**.

System równoważenia ładunku

Przed każdym wirowaniem, aby uniknąć nadmiernych drgań oraz jednorodnie rozłożyć wsad, bęben wykonuje obroty z prędkością nieco większą niż podczas prania. Jeśli pomimo kolejnych prób wsad nie zostanie równomiernie rozłożony, maszyna wykona wirowanie z prędkością mniejszą od przewidzianej. W przypadku nadmiernego nierównoważenia pralka wykona rozłożenie wsadu zamiast wirowania. Aby zapewnić lepsze rozłożenie wsadu oraz jego właściwe zrównoważenie, zaleca się wymieszanie dużych i małych sztuk bielizny.

Nieprawidłowości w działaniu i sposoby ich usuwania

Może się zdarzyć, że pralka nie działa. Przed wezwaniem Serwisu Technicznego (*patrz „Serwis Techniczny”*) należy sprawdzić, czy problemu nie da się łatwo rozwiązać przy pomocy poniższego wykazu.

Nieprawidłowości w działaniu: **Możliwe przyczyny / Rozwiązania:**

Pralka nie włącza się.

- Wtyczka nie jest włączona do gniazdka lub jest wsunięta za słabo, tak że nie ma styku.
- W domu nastąpiła przerwa w dostawie prądu.

Cykl prania nie rozpoczyna się.

- Drzwiczki pralki nie są dobrze zamknięte.
- Nie został wciśnięty przycisk ON/OFF.
- Nie został wciśnięty przycisk START/PAUSE.
- Kurek dopływu wody jest zamknięty.
- Zostało nastawione opóźnienie startu (*patrz „Personalizacja”*).

Pralka nie pobiera wody (Na wyświetlaczu pojawi się pulsujący napis „H2O”).

- Przewód doprowadzający wodę nie jest podłączony do kurka.
- Przewód jest zgięty.
- Kurek dopływu wody jest zamknięty.
- W domu nastąpiła przerwa w dostawie wody.
- Ciśnienie wody nie jest wystarczające.
- Nie został wciśnięty przycisk START/PAUSE.

Pralka cały czas pobiera i odprowadza wodę.

- Przewód odpływowy nie został zainstalowany na wysokości między 65 a 100 cm od podłogi (*patrz „Instalacja”*).
- Końcówka przewodu odpływowego jest zanurzona w wodzie (*patrz „Instalacja”*).
- Otwór odpływowy w ścianie nie posiada odpowietrznika.

Jeśli po sprawdzeniu tych możliwości problem nie zostanie rozwiązany, należy zamknąć kurek dopływu wody, wyłączyć pralkę i wezwać Serwis Techniczny. Jeśli mieszkanie znajduje się na najwyższych piętrach budynku, może wystąpić efekt syfonu, w wyniku którego pralka cały czas pobiera i odprowadza wodę. W celu wyeliminowania tej niedogodności należy zakupić specjalny zawór, zapobiegający powstawaniu efektu syfonu.

Pralka nie odprowadza wody i nie odwirowuje prania.

- Program nie przewiduje odprowadzania wody: w przypadku niektórych programów należy uruchomić je ręcznie.
- Przewód odpływowy jest zgięty (*patrz „Instalacja”*).
- Instalacja odpływowa jest zatkana.

Pralka mocno wibruje w fazie wirowania.

- Podczas instalacji pralki bęben nie został prawidłowo odblokowany (*patrz „Instalacja”*).
- Pralka nie jest właściwie wypoziomowana (*patrz „Instalacja”*).
- Pralka, zainstalowana pomiędzy meblami a ścianą, ma za mało miejsca (*patrz „Instalacja”*).

Z pralki wycieka woda.

- Przewód doprowadzający wodę nie jest dobrze przykręcony (*patrz „Instalacja”*).
- Szufladka na środki piorące jest zatkana (w celu jej oczyszczenia *patrz „Utrzymanie i konserwacja”*).
- Przewód odpływowy nie jest dobrze zamocowany (*patrz „Instalacja”*).

Kontrolki “Funkcje” i kontrolka “START/PAUSE” migają i jedna z kontrolek “faza w toku” jak i “BLOKADY OKRĄGLYCH DRZWICZEK” będą świeciły się w sposób ciągły.

- Wyłączyć maszynę i wyjąć wtyczkę z gniazdka, odczekać około 1 minuty, następnie włączyć ją ponownie. Jeśli problem nie ustępuje, należy wezwać Serwis Techniczny.

Tworzy się zbyt duża ilość piany.

- Środek piorący nie jest odpowiedni do pralek automatycznych (na opakowaniu musi być umieszczony napis: „do pralek”, „do prania ręcznego i w pralce” lub podobny).
- Użyto za dużo środka piorącego.

Serwis Techniczny

PL

Przed skontaktowaniem się z Serwisem Technicznym:

- Sprawdzić, czy problemu nie można rozwiązać samodzielnie (patrz „Nieprawidłowości w działaniu i sposoby ich usuwania”);
- Ponownie uruchomić program i sprawdzić, czy problem nie zniknął;
- Jeśli nie, zwrócić się do autoryzowanego Serwisu Technicznego, dzwoniąc pod numer podany w karcie gwarancyjnej.

! Nigdy nie wzywać nieautoryzowanych techników.

Należy podać:

- rodzaj nieprawidłowości;
- model maszyny (Mod.);
- numer seryjny (S/N).

Informacje te znajdują się na tabliczce umieszczonej w tylnej części pralki oraz widocznej z przodu po otwarciu drzwiczek.

ROZPORZĄDZENIE DELEGOWANE KOMISJI (UE) NR 1061/2010

Nazwa dostawcy	INDESIT
Nazwa modelu	IWUD 41051 C ECO EU
Pojemność znamionowa w kg	4.0
Klasa efektywności energetycznej w skali od A+++ (niskie zużycie) do G (wysokie zużycie)	A+
Roczne zużycie energii w kWh rocznie ¹⁾	140.0
Zużycie energii w przypadku standardowego programu prania tkanin bawełnianych w 60 °C przy pełnym załadunku ²⁾	0.77
Zużycie energii w przypadku standardowego programu prania tkanin bawełnianych w 60 °C przy częściowym załadunku ²⁾	0.502
Zużycie energii w przypadku standardowego programu prania tkanin bawełnianych w 40 °C przy częściowym załadunku ²⁾	0.431
Zużycie energii w trybie wyłączenia	0.5
Zużycie energii w trybie czuwania	8.0
Roczne zużycie wody w litrach ³⁾	5286
Klasa efektywności wirowania w skali od A (najwyższa efektywność) do G (najniższa efektywność)	C
Maksymalna szybkość wirowania ⁴⁾	1000
Uzyskana wilgotność ⁵⁾	62%
Czas w min standardowego programu prania tkanin bawełnianych w 60 °C przy pełnym załadunku.	145
Czas w min standardowego programu prania tkanin bawełnianych w 60 °C przy częściowym załadunku.	115
Czas w min standardowego programu prania tkanin bawełnianych w 40 °C przy częściowym załadunku.	110
Czas trwania trybu czuwania	30
Poziom emitowanego hałasu podczas prania w dB(A) ⁶⁾	59
Poziom emitowanego hałasu podczas wirowania w dB(A) ⁶⁾	79

¹⁾ Standardowy program prania tkanin bawełnianych w 60 °C i „standardowy program prania tkanin bawełnianych w 40 °C” stanowią standardowe programy prania, do których odnoszą się informacje na etykiecie i w karcie, że są one odpowiednie do prania tkanin bawełnianych normalnie zabrudzonych oraz że są najbardziej efektywnymi programami pod względem łącznego zużycia energii i wody. Częściowy załadunek jest połową pełnego załadunku znamionowego.

²⁾ Na podstawie 220 standardowych cykli prania w przypadku programów prania tkanin bawełnianych w 60 °C i 40 °C przy pełnym i częściowym załadunku oraz zużycie w trybach niskiego zużycia energii. Rzeczywiste zużycie energii zależy od sposobu użytkowania urządzenia.

³⁾ Na podstawie 220 standardowych cykli prania w przypadku programów prania tkanin bawełnianych w 60 °C i 40 °C przy pełnym i częściowym załadunku. Rzeczywiste zużycie wody zależy od sposobu użytkowania urządzenia

⁴⁾ W przypadku standardowego programu prania tkanin bawełnianych w 60 °C przy pełnym załadunku oraz standardowego programu prania tkanin bawełnianych w 40 °C przy częściowym załadunku, w zależności od tego, która z tych wartości jest niższa,

⁵⁾ W przypadku standardowego programu prania tkanin bawełnianych w 60 °C przy pełnym załadunku lub standardowego programu prania tkanin bawełnianych w 40 °C przy częściowym załadunku, w zależności od tego, która z tych wartości jest wyższa;

⁶⁾ Na podstawie hałasu powstającego podczas faz prania i wirowania, w przypadku standardowego programu prania tkanin bawełnianych w 60 °C.

UA

Українська

IWUD 41051

Зміст

Встановлення, 26-27

Розпакування та вирівнювання
Підключення води й електроенергії
Перший цикл прання
Технічні дані

Чищення та догляд, 34

Відключення води й електричного живлення
Очищення пральної машини
Чищення касети для пральних засобів
Догляд за люком та барабаном
Чищення насосу
Контроль труби подачі води

Заходи безпеки та поради, 33

Загальна безпека
Утилізація

Опис пральної машини та запуску програм, 28-29

Панель керування
Індикаторні лампи
Як запустити програму

Програми, 30

Таблиця програм

Налаштування під власні потреби, 31

Встановлення температури
Встановлення центрифуги
Опції

Пральні засоби та білизна, 32

Касета для пральних засобів
Цикл відбілювання
Підготовка білизни
Особливі речі
Система балансування завантаження

Несправності та засоби їх усунення, 35

Допомога, 36

Встановлення

UA

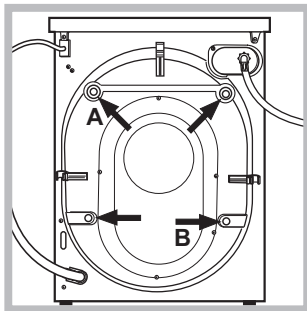
! Необхідно зберігати дану брошуру, щоб мати нагоду звернутися до неї у будь-який момент. У випадку продажу, передачі іншій особі або переїзду переконайтеся, що інструкція перебуває разом із пральною машиною й новий власник може ознайомитися з її принципами роботи й відповідними запобіжними заходами.

! Уважно вивчіть інструкцію: в ній міститься важлива інформація щодо встановлення, використання та безпеки.

Розпакування та вирівнювання

Розпакування

1. Розпакування пральної машини
2. Вдоскональтеся, що машина не зазнала ушкоджень під час транспортування. Якщо вона має пошкодження, не виконуйте ніяких підключень та негайно зверніться до постачальника.



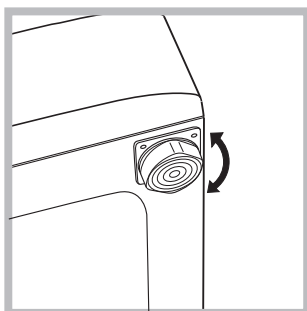
3. Видаліть 4 запобіжні гвинти для транспортування та прокладку з відповідною розпірною деталлю, які знаходяться позаду (див. малюнок).

4. Закрийте отвори пластиковими заглушками з комплекту постачання.
5. Збережіть усі деталі: якщо пральна машина має перевозитися, їх потрібно встановити знову.

! Забороняйте дітям гратися з упаковками.
! Кожного разу при нахилі або пересуванні машини необхідно встановити на місце гвинти, гумову прокладку то розпірку (поз. А та В). Це збереже цілісність внутрішніх компонентів. Після завершення операції необхідно видалити їх знову.

Вирівнювання

1. Встановіть пральну машину на рівній та твердій підлозі, не притуляючи її до стін, меблів, тощо.

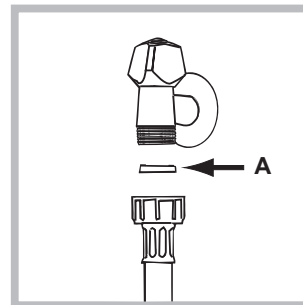


2. Якщо підлога не є ідеально горизонтальною, компенсуйте нерівності за допомогою передніх ніжок (див. малюнок) – розкручуючи чи закручуючи їх; кут нахилу відносно робочої поверхні не повинен перевищувати 2°.

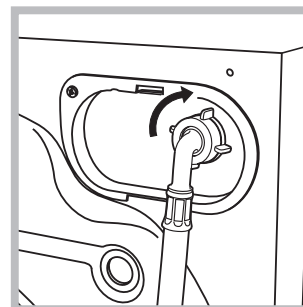
Належне вирівнювання надає стабільність машині та запобігає вібрації, шуму та пересуванню під час роботи. При встановленні машини на килимовому покритті або килимі відрегулюйте ніжки таким чином, щоб залишити під пральною машиною достатній простір для вентиляції.

Підключення води й електроенергії

Під'єднання труби подачі води



1. Вставте прокладку А у кінець труби для подачі води та вкрутіть його у кран з холодною водою за допомогою патрубку з різьбою 3/4 (див. малюнок). Перед підключенням спустіть воду, доки вона не стане прозорою.



2. Підключіть трубу подачі води до пральної машини, прикрутивши її до роз'єму для води, який знаходиться угорі праворуч на задньому боці машини (див. малюнок).

3. Зверніть увагу, щоб труба не мала згинів та утисків.

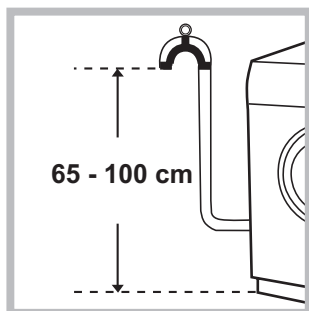
! Тиск води в крані має відповідати значенням у таблиці Технічних даних (див. сторінку поруч).

! Якщо довжини труби подачі води не вистачає, зверніться у спеціалізовану крамницю або до уповноваженого фахівця.

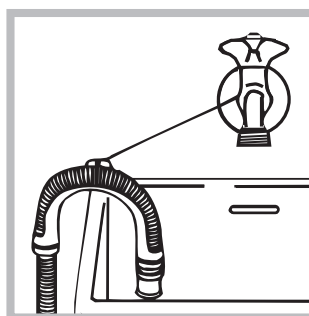
! Не використовуйте ніколи труби, що вже були у користуванні.

! Використовуйте труби з комплекту постачання до машини.

Підключення зливного шланга



Підключіть зливний шланг, не згинаючи його, до каналізаційного каналу або до входу до такого каналу на стіні, на відстані від 65 до 100 см від підлоги;



або покладіть його на край вмивальника або ванни, поєднавши направляючу, яка входить до комплекту постачання, до крану (див. малюнок). Не залишайте вільний кінець зливного

шланга зануреним у воду.

! Використання подовжувача шланга не рекомендоване. В разі необхідності використання подовжувача шлангу, переконайтеся у тому, що він має той самий діаметр та його довжина не перевищує 150 см.

Електричні підключення

Перш ніж вставити вилку в електричну розетку, переконайтеся, що:

- розетка має заземлення у відповідності до встановлених норм;
- розетка розрахована на максимальне навантаження у межах потужності машини, зазначене у таблиці Технічних даних (див. малюнок поруч);
- напруга живлення перебуває у межах, зазначених у таблиці Технічних даних (див. малюнок поруч);
- розетка підходить до вилки пральної машини. В іншому випадку замініть розетку або вилку.

! Машину не можна встановлювати поза приміщенням, навіть в захищених місцях, тому що дуже небезпечно піддавати її впливу дощу і грози.

! Коли машину вже встановлено, забезпечте вільний доступ до електричної розетки.

! Не використовуйте подовжувачі й трійники.


! Шнур живлення не повинен мати згинів або утисків.

! Проводити заміну шнура живлення можуть тільки вповноважені фахівці.

Увага! Компанія знімає з себе відповідальність за умови недотримання вказаних норм.

Перший цикл прання

Після встановлення та перш ніж розпочати використання машини, виконайте цикл прання з пральним засобом але не завантажуючи білизну, встановивши програму 2.

Технічні дані	
Модель	IWUD 41051
Розміри	ширина 59,5 см висота 85 см глибина 33 см
Кількість білизни	від 1 до 4 кг
Електричні підключення	див. шильдік з технічними даними на машині
Водопровідні підключення	максимальний тиск 1 мПа (10 бар) мінімальний тиск 0,05 мПа (0,5 бар) об'єм баку – 27 літри
Швидкість центрифуги	до 1000 обертів на хвилину
Програми контролю згідно з нормою 1061/2010 1015/2010	програма 2; Біла бавовна 60°C. програма 3; Біла бавовна 40°C.
	Цей прилад відповідає таким європейським директивам: - 2004/108/CE (Електромагнітна сумісність) - 2012/19/EU - 2006/95/CE (Низька напруга)
	

Догляд та очищення

UA

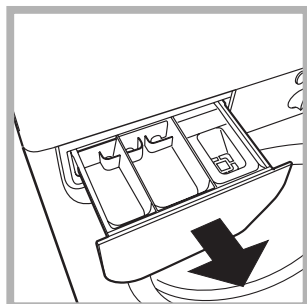
Відключення води й електричного живлення

- Закривайте водопровідний кран після кожного прання. У такий спосіб зменшується знос гідравлічної частини машини й усувається небезпека протікання.
- Виймайте штепсель з розетки під час миття машини та під час робіт з технічного обслуговування.

Очищення пральної машини

Зовнішня частина і гумові деталі можуть митися тканиною, змоченою у теплій воді й милі. Не використовуйте розчинники або абразивні засоби.

Чищення касети для пральних засобів



Вийміть касету, піднявши її та витягнувши назовні (див. малюнок). Промийте її під проточною водою; ця процедура має проводитися регулярно.

Догляд за люком та барабаном

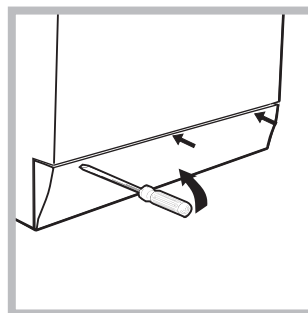
- Завжди залишайте люк напіввідкритим для запобігання утворенню неприємних запахів.

Чищення насоса

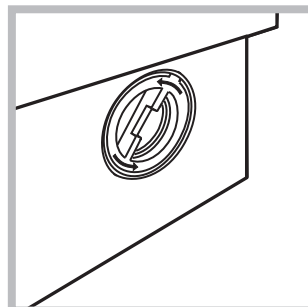
Пральну машину обладнано насосом, який здатний сам очищатися та не вимагає технічного обслуговування. Може трапитися так, що дрібні речі (монети, ґудзики) потраплять до попередньої камери, яка захищає насос та розташована в його нижній частині.

! Переконайтеся у тому, що цикл прання закінчено, і витягніть штепсель з розетки.

Як дістатися до попередньої камери:



1. зніміть зовнішню панель на передньому боці пральної машини за допомогою викрутки (див. малюнок);



2. розгвинтіть кришку, обертаючи її проти годинникової стрілки (див. малюнок): витікання незначної кількості води є нормальним;

3. акуратно очистіть всередині;
4. знову накрутіть кришку;
5. встановіть панель на місце, пересвідчіться у тому, що гачки були вставлені у відповідні петлі, після чого притисніть її до машини.

Контроль труби подачі води

Перевіряйте трубу подачі води не менше одного разу на рік. Якщо на ній є тріщини та щілини, вона підлягає заміні: під час прання сильний тиск може викликати непередбачені розриви.

! Ніколи не використовуйте уживані труби.

! Машину була спроектовано і вироблено у відповідності з міжнародними нормами безпеки. Це попередження надаються задля вашої безпеки, і тому їх треба уважно прочитати.

Загальна безпека

- Даний прилад спроектований виключно для побутового використання.
- **Дозволяється користування цим приладом дітьми віком від 8 років, а також особами з обмеженими фізичними, сенсорними або розумовими можливостями або особами без належного досвіду і знань, якщо вони перебувають під постійним контролем або проінструктовані щодо правил з небезпечного використання приладу і усвідомлюють ступені ризику. Не дозволяйте дітям гратися з приладом. Операції з очищення і догляду не повинні виконуватися дітьми без належного контролю.**
- Машина має використовуватися тільки дорослими особами і згідно з інструкціями, наведеними у даній брошурі.
- Не торкайтеся до машини голими ногами або мокрими чи вологими руками й ногами.
- Не виймайте штепсель з електричної розетки, витягуючи його за шнур, тримайтеся тільки за самий штепсель.
- Не відкривайте касету з пральними засобами під час роботи машини.
- Не торкайтеся води, що зливається, вона може мати підвищену температуру.
- У жодному випадку не докладайте надмірних зусиль до люку: це може ушкодити запобіжний механізм проти випадкових відкривань.
- Якщо машина не працює у разі поломки, у жодному випадку не робіть спроб самостійно виконати ремонт внутрішніх механізмів.
- Завжди слідкуйте, щоб діти не наближалися до працюючої машини.
- Під час прання люк нагріватиметься.
- Пересування машини має здійснюватися двома або трьома особами за умови надзвичайної обережності. Ніколи не переміщуйте машину самотужки, тому що вона дуже важка.
- Перш ніж завантажити білизну, перевірте, щоб барабан був порожній.

Утилізація

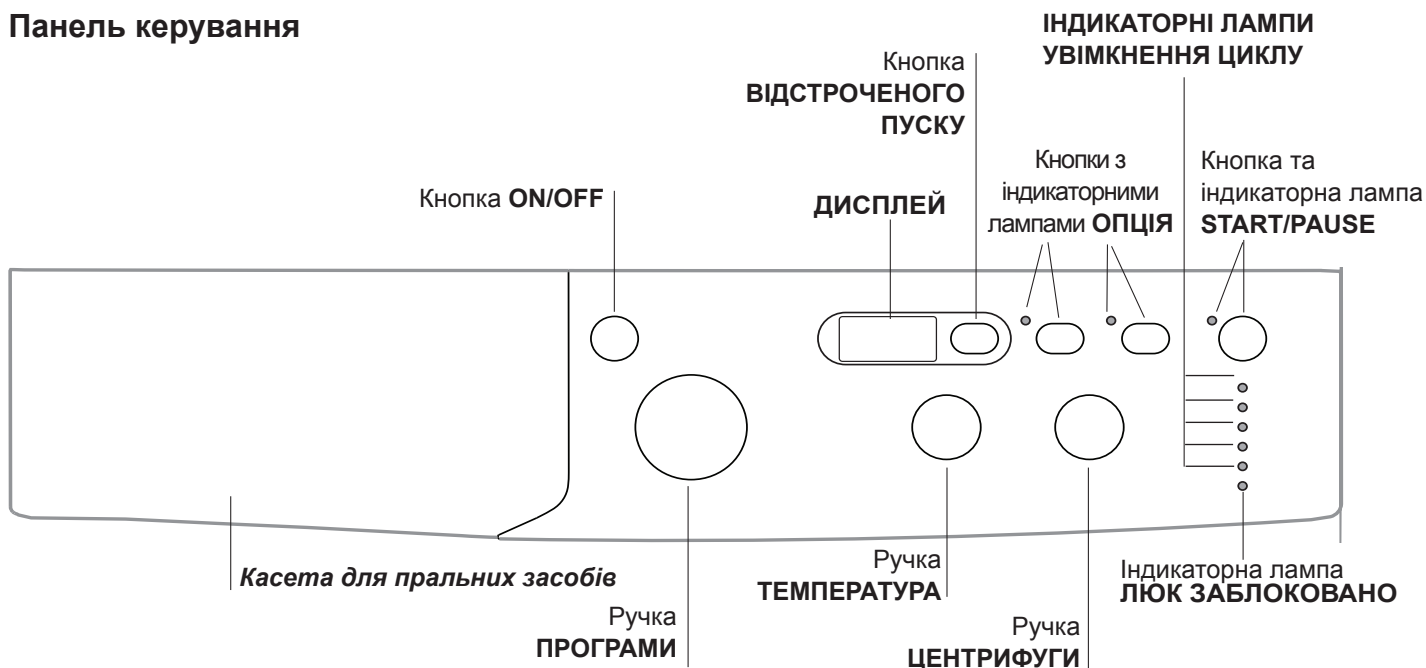
- Утилізація пакувального матеріалу: додержуйте місцевих норм, так як пакування може бути використане повторно.

- Європейська директива 2012/19/EU з відходів електричної й електронної апаратури передбачає, що побутові електроприлади не можуть перероблятися у звичайному порядку для твердих міських відходів. Відпрацьовані побутові прилади мають збиратися окремо для оптимізації відновлення та рециклу матеріалів, що входять до їхнього складу, та з метою усунення потенційної шкоди для здоров'я та довкілля. Символ перекресленого кошика, зображений на всіх виробачах, нагадує про необхідність окремої утилізації. Для подальшої інформації щодо правильної утилізації побутової техніки, їхні власники можуть звернутися до відповідних міських служб або до постачальника.

Опис пральної машини та процедури із запуску програм

UA

Панель керування



Касета з пральним засобом: для завантаження пральних засобів та засобів догляду (див. “Пральні засоби та білизна”).

Кнопка ON/OFF: для увімкнення й вимкнення пральної машини


Ручка ПРОГРАМИ: для задання бажаних програм. Під час програми ручка залишається нерухомою.

Кнопки та індикаторні лампи ОПЦІЯ: для вибору наявних опцій. Індикаторна лампа обраної опції залишається увімкненою.

Ручка ЦЕНТРИФУГИ: для установки центрифуги або для вимкнення її (див. “Налаштування під власні потреби”).

Ручка ТЕМПЕРАТУРА: для установки температури або холодного прання (див. “Налаштування під власні потреби”).

ДИСПЛЕЙ: для відображення тривалості різних наявних програм та при розпочатому циклі – для відображення часу, який залишився до завершення цього циклу; якщо встановлено ВІДСТРОЧЕНИЙ ПУСК, відображається час, якого бракує до початку роботи вибраної програми.

Кнопка ВІДКЛАДЕНИЙ ЗАПУСК : натискання викликає відкладений запуск вибраної програми; значення відстрочення відображається на дисплеї.

ІНДИКАТОРНІ ЛАМПИ УВІМКНЕННЯ ЦИКЛУ: для спостереження за станом програми прання. Увімкнена індикаторна лампа вказує на активовану фазу.

Індикаторна лампа ЛЮК ЗАБЛОКОВАНО: для перевірки того, чи люк може відкриватись (див. сторінку поруч).

Кнопка та індикаторна лампа START/PAUSE: для запуску програм або для їх тимчасового переривання. **Увага:** щоб установити в режим паузи поточне прання, натисніть на цю кнопку, відповідна кнопка почне блимати помаранчевим кольором, в той час як індикаторна лампа поточної фази світитиметься постійним світлом. Якщо індикаторна лампа ЛЮК ЗАБЛОКОВАНО  згасне, можна відкривати люк для завантаження білизни.

Щоб продовжити прання з місця, де воно було перервано, знову натисніть на цю кнопку.

Режим очікування






Відповідно до норм, пов'язаних з заощадження енергії, цю пральну машину оснащено системою автовимкнення (stand by), яка активується через декілька (30) секунд відсутності роботи з боку машини. Швидко натисніть кнопку ON/OFF та зачекайте відновлення роботи машини.

Індикаторні лампи

Індикаторні лампи надають важливу інформацію. От на що вони вказують:

Індикаторні лампи поточних операцій

Після обрання та запуску бажаного циклу прання індикаторні лампи вмикаються по черзі, щоб вказати на стан програми:

Прання	
Полоскання	
Віджим	
Злив	
Кінець прання	

Кнопки опцій та відповідні індикаторні лампи

Після вибору опції відповідна індикаторна лампа починає світитися.

Якщо вибрана опція несумісна з заданою програмою, індикаторна лампа почне блимати й опція не активується.


Якщо вибрана опція не є сумісною з іншою, раніше вибраною, індикаторна лампа попередньої функції почне блимати, при цьому буде активовано тільки останню опцію, засвітиться індикаторна лампа активованої опції.

Індикаторна лампа ЛЮК ЗАБЛОКОВАНО

Увімкнена індикаторна лампа вказує на те, що люк заблокований; відкривати люк можна лише коли ця лампа не світиться.

Щоб відкрити люк під час виконання циклу, натисніть кнопку START/PAUSE; якщо індикаторна лампа ЛЮК ЗАБЛОКОВАНО згасла, це означає, що можна відкрити люк.



Як запустити програму

1. Увімкніть пральну машину, натиснувши на кнопку ON/OFF. Усі індикаторні лампи увімкнуться на декілька секунд, потім згаснуть та почне блимати індикаторна лампа START/PAUSE
2. Завантажте білизну й закрийте люк.
3. Встановіть за допомогою ручки ПРОГРАМ бажану програму.
4. Встановіть температуру прання (див. "Налаштування під власні потреби").
5. Встановіть швидкість центрифуги (див. "Налаштування під власні потреби").
6. Додайте пральні засоби та засоби догляду (див. "Пральні засоби та білизна").
7. Виберіть бажані опції.
8. Запустіть програму, натиснувши кнопку START/PAUSE й відповідна індикаторна лампа загориться зеленим світлом. Для скасування заданого циклу встановіть машину в режим паузи, натиснувши кнопку START/PAUSE, та оберіть новий цикл.
9. Наприкінці програми почне світитися індикаторна лампа "END". Якщо індикаторна лампа ЛЮК ЗАБЛОКОВАНО  згасне, можна відкривати люк для завантаження білизни. Вийміть білизну та залиште люк напіввідкритим, щоб висушити барабан. Вимкніть пральну машину, натиснувши на кнопку ON/OFF.

Програми

UA

Таблиця програм

Програми	Опис програми	Макс. темп. (°C)	Макс. швидкість (обертів за хвилину)	Пральний засіб			Макс. завантаження (кг)	Тривалість циклу
				Попереднє прання	Прання	Пом'якшувач		
Щоденні (Daily)								
1	Бавовна з попереднім пранням: білі надзвичайно забруднені.	90°	1000	●	●	●	4	140'
2	Бавовна (1): білі та кольорові міцні сильно забруднені.	60° (Max. 90°)	1000	-	●	●	4	145'
3	Бавовна (2): білі та кольорові делікатні слабо забруднені.	40°	1000	-	●	●	4	140'
4	Синтетичні: кольорові міцні тканини дуже забруднені	60°	800	-	●	●	2	95'
5	Бавовна кольорові: слабо забруднені та кольорові делікатні.	40°	1000	-	●	●	4	85'
20° Zone								
6	Бавовна: білі та кольорові делікатні слабо забруднені.	20°	1000	-	●	●	4	160'
7	Mix Light	20°	800	-	●	●	4	105'
8	20' Refresh	20°	800	-	●	●	1,5	20'
Спеціальні (Special)								
9	Шовк/Штори: Для речей з шовку, віскози, нижньої білизни.	30°	0	-	●	●	1	50'
10	Вовна: Для вовни, кашеміру, тощо.	40°	800	-	●	●	1	55'
11	Jeans	40°	800	-	●	●	1,5	70'
Спорт								
12	Sport Intensive	30°	600	-	●	●	1,5	80'
13	Sport Light	30°	600	-	●	●	1,5	55'
14	Sport Shoes	30°	600	-	●	●	Макс 2 пари	50'
Неповні								
	Полоскання	-	1000	-	-	●	4	36'
	Віджимання + Зливання	-	1000	-	-	-	4	16'

Тривалість циклу, вказана на дисплеї або в керівництві, розрахована на основі стандартних умов роботи. Фактичний час може залежати від чисельних факторів, таких як температура і тиск подаваної води, температура у приміщенні, кількість миючого засобу, кількість і тип завантаженої білизни, зрівноваження завантаженої білизни, додаткові обрані опції.

1) Програма керування згідно до норми 1061/2010: встановити програму 2 з температурою 60°C.

Цей цикл призначений для прання бавовняних речей із звичайним ступенем забруднення. Ефективність циклу підвищується завдяки комбінованому споживанню енергії та води. Він має використовуватися для речей, які придатні для прання при температурі 60°C. Фактична температура прання може дещо відрізнятися від заявленої.

2) Довга програма бавовна: встановити програму 3 з температурою 40°C.

Цей цикл призначений для прання бавовняних речей із звичайним ступенем забруднення. Ефективність циклу підвищується завдяки комбінованому споживанню енергії та води. Він має використовуватися для речей, які придатні для прання при температурі 40°C. Фактична температура прання може дещо відрізнятися від заявленої.

Для всіх Установ з проведення випробувань:

2) Програма тривалого прання речей з бавовни: встановити програму 3 з температурою 40°C.

3) Програма тривалого прання синтетичних речей: встановити програму 4 з температурою 40°C.

Sport Intensive (програма 12) розрахована для прання сильно забрудненого спортивного одягу (спортивні костюми, шкарпетки, тощо); для отримання найкращих результатів не перевищуйте максимальне завантаження, зазначене у "Таблиці програм".

Sport Light (програма 13) розрахована для прання не дуже забрудненого спортивного одягу (спортивні костюми, шкарпетки, тощо); для отримання найкращих результатів не перевищуйте максимальне завантаження, зазначене у "Таблиці програм".

Використовуйте рідкий пральний засіб та відміряйте дозу для половинного завантаження.

Sport Shoes (програма 14) розрахована для прання спортивного взуття; для отримання найкращих результатів не завантажуйте більше 2 пар взуття.

Програми 20° (20° Zone) забезпечують добре прання при низьких температурах з меншим використанням електричної енергії, що призводить до енергозаощадження і позитивного впливу на довкілля. Програми 20° відповідають усім вимогам:

Бавовна 20° (програма 6) ідеальна для бавовняних забруднених речей. Добре прання, в тому числі у холодній воді, яке можна порівняти з пранням при 40°, гарантується механічною роботою, яка здійснюється на змінній швидкості із частими повторюваними піками.

Mix Light (програма 7) ідеальна для змішаних речей (бавовняних і синтетичних) із середнім ступенем забруднення. Добре прання, в тому числі у холодній воді, яке можна порівняти з пранням при 40°, гарантується механічною роботою, яка здійснюється на змінній швидкості із середніми і чітко визначеними інтервалами.

20' Refresh (програма 8) ідеальний цикл для освіжання е прання злегка забруднених речей за декілька хвилин. Її тривалість складає лише 20 хвилин, що заощаджує енергоспоживання та час. Можна випрати разом тканини різноманітної структури (за винятком вовни та шовку) при максимальному завантаженні у 1,5 кг.

Встановлення температури

Обертаючи ручку ТЕМПЕРАТУРИ, ви можете задати температуру прання (див. Таблицю програм).

Ви можете знижувати температуру аж до прання в холодній воді (❄).

Машина перешкоджатиме встановленню температури, яка перевищує максимально дозволена для кожної конкретної програми.

! Виключення: при виборі програми 2, температура може збільшитися до 90° градусів.

Встановлення центрифуги

Обертаючи ручку ЦЕНТРИФУГИ, ви можете задати швидкість центрифуги обраної програми.

Максимальні значення швидкості, передбачені для програм:

Програми	Максимальна швидкість
Бавовна	1000 обертів за хвилину
Синтетичні тканини	800 обертів за хвилину
Вовна	800 обертів за хвилину
Шовк	тільки злив води

Швидкість центрифуги можна зменшити чи виключити взагалі; оберіть для цього позначку (⊘).

Машина автоматично перешкоджатиме віджиму, який перевищує максимально дозволена значення для кожної конкретної програми.

Опції

Різноманітні опції прання, передбачені у пральній машині, дозволяють отримати бажану чистоту та білизну ваших речей.

Для активації опцій:

- натисніть на кнопку бажаної опції;
- запалення відповідної індикаторної лампи вказує на те, що опцію активовано.

Примітка: Швидке блимання індикаторної лампи вказує на те, що відповідну опцію не можна обрати для заданої програми.

Відстрочений пуск

Для встановлення відстроченого пуску обраної програми натискайте на відповідну кнопку, доки не з'явиться потрібний час відстрочки. Коли ця опція активна, на дисплеї горить позначка . Щоб вимкнути відкладений пуск, натисніть кнопку , аж поки на дисплеї не з'явиться напис "OFF".



! Працює з усіма програмами.

ЕcoTime

При виборі цієї опції механічний рух, температура та вода оптимізуються під неповне завантаження слабко забруднених бавовни та синтетичних тканин (див. "Таблицю програм").

За допомогою "ЕcoTime" можна здійснити прання у скорочений час, заощаджуючи воду та енергію.



Рекомендується застосовувати рідкий засіб для прання, дозуючи його залежно від завантаження.

! Не працює з програмами 1, 6, 7, 8, 9, 10, 11, 12, 13, 14, , .

Energy Saver

Функція Energy Saver сприяє енергозбереженню, тому що не відбувається нагрівання води для прання – користь для довкілля і для користувача завдяки зменшеному рахунку за електроенергію. Дійсно, посилена дія й оптимізоване споживання води гарантують добрі результати, при цьому тривалість дорівнюватиме часу стандартного циклу.

Щоб отримати найкращі результати прання, рекомендується вживати рідкий засіб.

! Не працює з програмами 1, 6, 7, 8, 9, 10, 12, 13, 14, , .

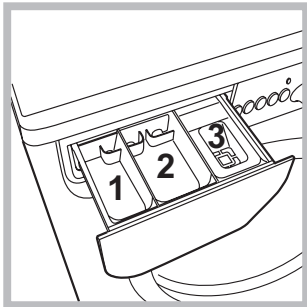
Пральні засоби та білизна

UA

Касета з пральним засобом

Добрий результат прання залежить також від правильного дозування прального засобу: надлишок прального засобу приведе до неефективного прання та сприятиме утворенню накипу всередині пральної машини, а також забрудненню довілля.

! Не використовуйте засоби для ручного прання, тому що вони утворюють надто багато піни.



Витягніть касету для пральних засобів та додайте пральні засоби або засоби з догляду, як вказано нижче.

ванночка 1: Засіб для попереднього прання (порошковий)

ванночка 2: Засіб для прання (порошковий чи рідкий)

Рідкий пральний засіб наливайте безпосередньо перед запуском машини.

ванночка 3: Засоби з догляду (пом'якшувач, тощо)

Пом'якшувач не має витікати з решітки.

Підготовка білизни

- Розділіть білизну, враховуючи:
 - тип тканини / позначку на етикетці.
 - кольори: відокремте кольорові речі від білих.
- Перевірте кишені й гудзики.
- Не перевищуйте значення, вказані у "Таблиця програм", що відносяться до ваги сухої білизни.


Скільки важить білизна?

- 1 простирadlo 400-500 г
- 1 наволочка 150-200 г
- 1 скатертина 400-500 г
- 1 махровий халат 900-1200 г
- 1 рушник 150-250 г

Особливі речі

Шовк: використовуйте спеціальну програму **9** для прання шовкових речей. Рекомендується використання спеціального прального засобу для делікатних виробів.

Штори: рекомендується скласти й покласти у наволочку або мішечок з сітки. Скористайтеся програмою **9**.

Вовна: за допомогою програми **10** можна прати у пральній машині всі вироби із вовни, навіть ті, що мають ярлик "тільки ручне прання" . Щоб отримати кращі результати, використовуйте спеціальний пральний засіб та не перевищуйте завантаження в 1 кг.

Jeans: виверніть навиворіт речі ще до завантаження та скористайтеся рідким засобом для прання. Скористайтеся програмою **11**.

Система балансування завантаження

До кожного віджиму у центрифугі, для запобігання надмірній вібрації та для рівномірного розподілу завантаження, барабан здійснює оберт на дещо більшій швидкості, ніж швидкість прання. Якщо по закінченні декількох спроб завантажені речі ще не були правильно відбалансовані, запустить центрифугу на швидкості, меншій за передбачену. У випадку надмірної незбалансованості пральна машина здійснює розподіл завантаження та його правильного балансування рекомендується одночасне прання великих і малих речей.

Несправності та засоби їх усунення

Може так статися, що пральна машина не працюватиме. Перш ніж зателефонувати до служби Допомоги (див. “Допомога”), перевірте можливість легкого усунення проблеми за допомогою наступного списку.

Несправності:

Пральна машина не вмикається.

Можливі причини/Рішення:

- Штепсель не вставлений в електричну розетку або вставлений не до кінця.
- У будинку немає електроенергії.

Цикл прання не розпочинається.

- Люк погано закрито.
- Кнопку ON/OFF не було натиснуто.
- Кнопку START/PAUSE не було натиснуто.
- Водопровідний кран закритий.
- Якщо відстрочення задане на час запуску (ВІДСТРОЧЕНИЙ ПУСК див. “Налаштування під власні потреби”).

В пральну машину не потрапляє вода (на дисплеї з’являється позначка “H2O”, що блимає).

- Трубу подачі води не під’єднано до водопровідного крану.
- Перегин у трубі.
- Водопровідний кран закритий.
- У водопроводі немає води.
- Недостатній тиск.
- Кнопку START/PAUSE не було натиснуто.

Пральна машина безперервно завантажує та зливає воду.

- Зливний шланг не знаходиться на відстані від 65 до 100 см від підлоги (див. “Встановлення”).
- Кінець зливного шланга занурений у воду (див. “Встановлення”).
- Стінний каналізаційний злив не має віддушини для виходу повітря (вантуза). Якщо після таких перевірок проблема залишається, закрийте водопровідний кран, вимкніть машину і зателефонуйте до служби Допомоги. Якщо квартира знаходиться на верхніх поверхах будинку, можливо, відбувається сифонний ефект, при якому машина безперервно завантажує й зливає воду. Щоб його ліквідувати, існують спеціальні антисифонні клапани, які можна придбати у торговельній мережі.

Пральна машина не зливає воду або не вмикає центрифугу.

- Програма не передбачає зливання води: у деяких програмах це потрібно зробити вручну.
- Перегин зливного шланга (див. “Встановлення”).
- Засмітився зливний шланг.

Пральна машина дуже вібрує під час роботи центрифуги.

- Барабан, у момент встановлення, не був правильно розблокований (див. “Встановлення”).
- Машина стоїть не на рівній поверхні (див. “Встановлення”).
- Машину затиснуто між меблями і стіною (див. “Встановлення”).

З пральної машини витікає вода.

- Погано пригвинчено трубу подачі води (див. “Встановлення”).
- Забруднена касета для пральних засобів (як вимити див. “Догляд та очищення”).
- Погано закріплений зливний шланг (див. “Встановлення”).

Світлодіоди “опцій” та “START/PAUSE” блимають, один зі світлодіодів “поточної фази” та “ЛЮК ЗАБЛОКОВАНО” світитиметься постійно.

- Вимкніть машину й витягніть штепсель з розетки, зачекайте близько 1 хвилини й увімкніть її повторно. Якщо несправність не усунена, зателефонуйте до служби Допомоги.

Утворюється занадто багато піни.

- Пральний засіб не підходить до пральної машини (повинен мати напис “для машинного прання”, “для ручного та машинного прання” або подібні).
- Перевищена доза прального засобу.

Допомога

UA

Перш ніж звернутися по Допомогу:

- Перевірте, чи можна самостійно вирішити проблему (див. "Несправності і засоби їх усунення").
- Перезапустіть програму, щоб перевірити, чи усунено несправність;
- У протилежному випадку, зверніться до авторизованої служби технічної Допомоги за телефонним номером, вказаним на гарантійному сертифікаті.

! Звертайтеся виключно до уповноважених фахівців.

Треба повідомити:

- тип несправності;
- модель машини (Мод.);
- серійний номер (S/N).

Цю інформацію ви знайдете на шильдику на задній стороні пральної машини та на передній стороні, якщо відкрити люк.

ТОВ «Індезіт Україна»
Україна, 01001, м. Київ,
пров. Музейний, 4

HR

Hrvatski

IWUD 41051

HR

Pregled

Postavljanje, 38-39

Raspakiranje i izravnavanje
Hidraulični i električni priključci
Prvi ciklus pranja
Tehnički podaci

Održavanje i očuvanje, 40

Zatvaranje vode i isključivanje električne struje
Čišćenje perilice
Čišćenje pretinca za deterdžent
Očuvanje vrata i bubnja
Čišćenje crpke
Provjera cijevi za dovod vode

Mjere predostrožnosti i savjeti, 41

Opća sigurnost
Rashodovanje

Opis perilice i pokretanje programa, 42-43

Kontrolna ploča
Kontrolna svjetla
Pokretanje programa

Programi, 44

Tablica programa

Osobni izbor, 45

Postavljanje temperature
Postavljanje centrifuge
Funkcije

Deterdžent i rublje, 46

Pretinac za deterdžent
Pripremanje rublja
Osobito rublje
Sustav uravnoteženja napunjenosti

Nepravilnosti i rješenja, 47

Servisna služba, 48

Postavljanje

HR

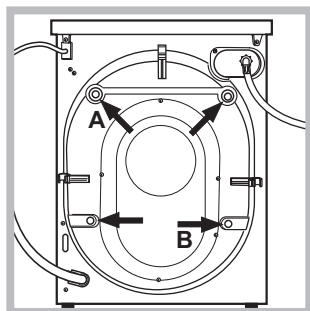
! Važno je sačuvati ove upute kako bi ste ih mogli proučiti u svakom trenutku. U slučaju prodaje, ustupanja ili seljenja, provjeriti da se nalaze zajedno s perilicom kako bi se novog vlasnika obavijestilo o funkcioniranju stroja i o upozorenjima koja se na njega odnose.

! Pozorno pročitajte ove upute: one sadrže važne obavijesti o postavljanju, uporabi i sigurnosti.

Raspakiranje i izravnavanje

Raspakiranje

1. Raspakujte perilicu.
2. Provjerite da perilica nije oštećena u prijevozu. Ako je oštećena, nemojte je priključivati i obratite se prodavaču.



3. Skinite 4 vijka za zaštitu u prijevozu i gumicu s odstojnikom na stražnjoj strani (vidi sliku).

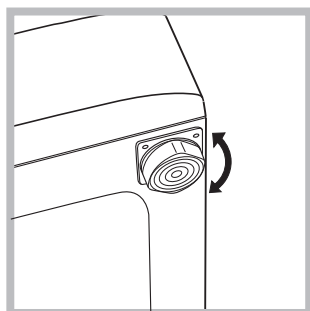
4. Zatvorite otvore dostavljenim plastičnim čepovima.
5. Sačuvajte sve dijelove: ako je potrebno prevoziti perilicu, treba ih ponovno namjestiti.

! Pakovanje nije igračka za djecu!

! Svaki put kad stroj treba nagnuti ili premjestiti, potrebno je ponovno montirati vijke, gumicu i odstojnik u položaje A i B, radi očuvanja cjelovitosti unutarnjih dijelova. Ne zaboravite ih izvaditi po završetku.

Izravnavanje

1. Postavite perilicu na čvrst i ravan pod i ne naslanjajte je na zidove, namještaj ili drugo.

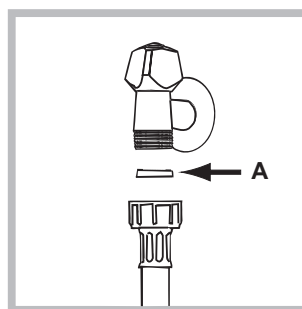


2. Ako pod nije potpuno vodoravan, nadoknadite razliku u visini odvijanjem ili navijanjem prednjih nožica (vidi sliku); kut nagiba izmjeren na gornjoj površini ne smije prelaziti 2°.

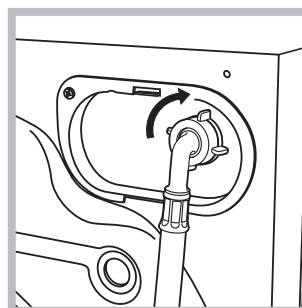
Pomno izravnavanje daje stroju stabilnost i sprječava vibracije, buku i pomicanja tijekom rada. U slučaju da perilicu postavljate na tepison ili sag, podesite nožice tako da ispod perilice ostane dovoljno prostora za protjecanje zraka.

Hidraulični i električni priključci

Spajanje cijevi za dovod vode



1. Umetnite zaptivač A na završetak dovodne cijevi i spojite na slavinu s hladnom vodom 3/4 narezanog otvora, kao plinski priključak (vidi sliku). Prije spajanja pustite vodu da teče dok ne bude bistra.



2. Spojite dovodnu cijev na perilicu navijanjem na odgovarajući otvor za uzimanje vode na stražnjoj strani gore desno (vidi sliku).

3. Pazite da na cijevi nema pregiba ni suženja.

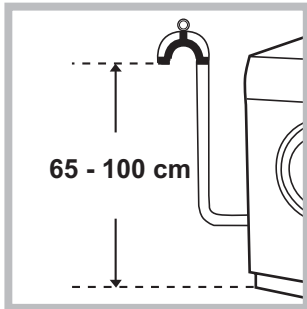
! Pritisak vode u slavini mora se nalaziti među vrijednostima navedenim u tablici Tehnički podaci (vidi slijedeću stranicu).

! Ako dužina dovodne cijevi nije dostatna, obratite se specijaliziranoj prodavaonici ili ovlaštenom tehničaru.

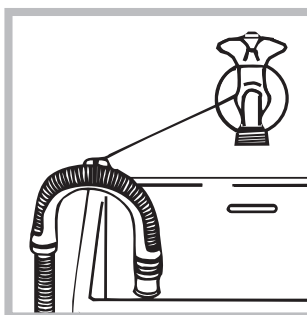
! Nemojte upotrebljavati već korištene cijevi.

! Upotrijebite one dostavljene sa strojem.

Spajanje cijevi za odvod vode



Bez savijanja spojte odvodnu cijev na odvodni cjevovod ili odljev u zidu, koji moraju biti u visini od 65 do 100 cm od poda;



odnosno naslonite je na rub umivaonice ili kade i vežite dostavljenu vodilicu na slavinu (*vidi sliku*). Slobodni završetak odvodne cijevi ne smije ostati uronjen u vodu.

! Ne preporučuje se uporaba produžne cijevi, no ako je neophodna, mora imati isti promjer kao i originalna cijev i ne smije biti duža od 150 cm.

Električni priključak

Prije umetanja utikača u utičnicu, provjerite da:

- utičnica ima uzemljenje i da je u skladu sa zakonskim propisima;
- utičnica može podnijeti najveću snagu stroja naznačenu u tablici Tehnički podaci (*vidi sa strane*);
- se napon struje nalazi među vrijednostima navedenim u tablici Tehnički podaci (*vidi sa strane*);
- utičnica odgovara utikaču perilice. U protivnom, zamijenite utičnicu ili utikač.

! Perilicu se ne smije instalirati na otvorenom pa ni ako se radi o zaštićenom prostoru, jer je vrlo opasno izložiti je kiši i nevremenu.

! Utičnica mora biti lako dohvatljiva i nakon postavljanja perilice.

! Zabranjeno je korištenje produžnih kabela i višestrukih utičnica.



! Ne smije se pregibati ili pritiskati kabel.

! Električni kabel smiju promijeniti jedino ovlašteni tehničari.

Pozor! Proizvođač otklanja bilo kakvu odgovornost u slučaju nepoštivanja ovih propisa.

Prvi ciklus pranja

Nakon postavljanja a prije uporabe, izvršite ciklus pranja s deterdžentom ali bez rublja, postavljajući program 2.

Tehnički podaci	
Model	IWUD 41051
Dimenzije	širina 59,5 cm visina 85 cm dubina 33 cm
Kapacitet	od 1 do 4 kg
Električno priključivanje	vidi pločicu s tehničkim osobinama na stroju
Hidraulično priključivanje	maksimalan pritisak: 1 MPa (10 bar) minimalan pritisak: 0,05 MPa (0,5 bar) kapacitet bubnja: 27 l
Brzina centrifugiranja	do 1000 okretaja u minuti
Programi kontrole po propisu 1061/2010 a 1015/2010	program 2; Standardni Pamuk 60°C. program 3; Standardni Pamuk 40°C.
 	Ovaj je uređaj u skladu sa slijedećim Uredbama EU: - 2004/108/CE (Elektromagnetska kompatibilnost) - 2012/19/EU - 2006/95/CE (Nizak pritisak)

Održavanje i očuvanje

HR

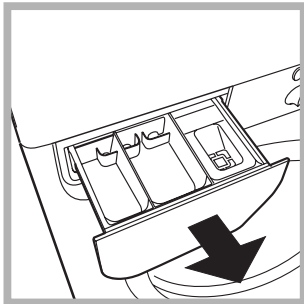
Zatvaranje vode i isključivanje električne struje

- Nakon svakog pranja zatvorite slavinu s vodom. Tako se ograničava trošenje hidrauličnih instalacija perilice i uklanja opasnost gubitka.
- Isključite utikač iz struje dok čistite perilicu, kao i prilikom izvođenja radova održavanja.

Čišćenje perilice

Vanjski dio i gumene dijelove može se čistiti krpom namočenom u mlakoj vodi i sapunu. Ne upotrebljavajte rastvoriva sredstva ili ona koja bi mogla ogrepti površinu.

Čišćenje pretinca za deterđent



Izvučite pretinac podižući ga i povlačeći prema vani (vidi sliku). Operite ga u tekućoj vodi; ovo čišćenje treba često vršiti.

Očuvanje vrata i bubnja

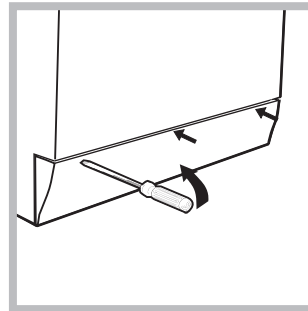
- Ostavljajte uvijek pritisnuta vrata kako bi se izbjeglo stvaranje neugodnih mirisa.

Čišćenje crpke

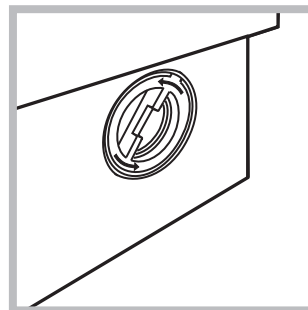
Perilica posjeduje samočišćeću crpku koju nije potrebno održavati. Može se, međutim, dogoditi da sitni predmeti (sitni novac, dugma) padnu u pred-prostor koji zaštićuje crpku, a nalazi se u njenom donjem dijelu.

! Provjerite da je ciklus pranja završio i iskopčajte prekidač.

Da bi ste došli do pred-prostora:



1. pomoću odvijača skinite ploču na prednjem dijelu perilice (vidi sliku);



2. odvijte poklopac okrećući ga obratno od smjera kazaljke na satu (vidi sliku) - normalno je da izađe malo vode;

3. brižljivo očistite unutrašnjost;
4. ponovno zavijte poklopac;
5. provjerite da su kukice ulegle u odgovarajuća ležišta prije no što uglavite ploču na mjesto.

Provjera cijevi za dovod vode

Provjerite cijev za dovod vode barem jednom godišnje. Ako postoje napukline ili pukotine potrebno ju je promijeniti: visoki pritisci bi tijekom pranja mogli prouzročiti iznenadno pucanje.

! Nemojte upotrebljavati već korištene cijevi.

! Perilica je osmišljena i ostvarena u skladu s međunarodnim propisima o sigurnosti. Ova se upozorenja daju u svrhu zaštite i mora ih se pažljivo pročitati.

Radi detaljnijih obavijesti o pravilnom rashodovanju električnih kućanskih aparata, posjednici se mogu obratiti nadležnoj javnoj službi ili preprodavačima.

HR

Opća sigurnost

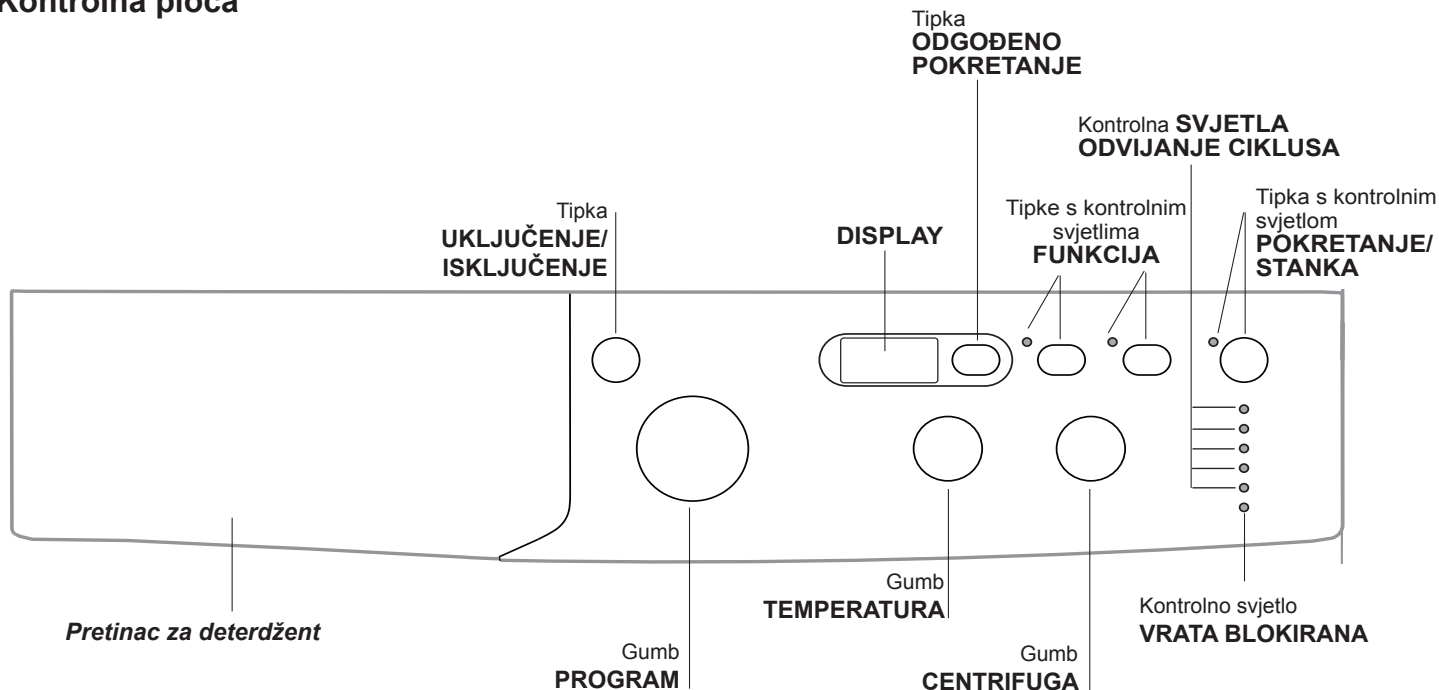
- Ovaj aparat je osmišljen za uporabu isključivo u domaćinstvu.
- Ovaj uređaj smiju koristiti djeca od 8 godina nadalje i osobe sa smanjenim fizičkim, osjetilnim ili umnim sposobnostima, odnosno s nedovoljno iskustva i znanja ako ih se nadzire ili su primjereno upućeni u sigurnu uporabu uređaja i razumiju povezane opasnosti. Djeca se ne smiju igrati s uređajem. Djeca ne smiju vršiti održavanje i čišćenje bez nadzora.
- Perilicu smiju koristiti jedino odrasle osobe i to po uputama iz ovog priručnika.
- Ne dodirujte stroj bosih nogu ni s vlažnim rukama ili stopalima.
- Ne isključujte utikač iz utičnice potezanjem kabela, već hvatajući utikač.
- Ne otvarajte pretinac za deterdžent dok stroj radi.
- Ne dirajte izbačenu vodu jer može dostići visoke temperature.
- Ni u kom slučaju nemojte nasilno rukovati vratima: mogao bi se oštetiti sigurnosni mehanizam koji sprječava slučajno otvaranje.
- U slučaju kvara nemojte dirati ni pokušavati popravljati unutarnje mehanizme.
- Provjeravajte uvijek da se djeca ne približavaju stroju dok radi.
- Vrata se tijekom pranja obično zagrijavaju.
- Ako je potrebno premjestiti perilicu, neka to obave dvije ili tri osobe uz najveću moguću pozornost. Ne pokušavajte je sami premjestiti jer je vrlo teška.
- Prije unošenja rublja provjerite da li je bubanj prazan.

Rashodovanje

- Rashodovanje materijala od ambalaže: pridržavati se lokalnih propisa, tako će se pakovanje moći ponovno upotrijebiti.
- Europska direktiva 2012/19/EU o električnom i elektronskom otpadu propisuje da se električne kućanske aparate ne smije zbrinjavati zajedno s običnim krutim komunalnim otpadom. Rashodovane aparate treba sakupljati posebno, radi optimiziranja stope spašavanja i recikliranja materijala od kojih su izrađeni te radi sprječavanja moguće štete po zdravlje i po okoliš. Simbol prekrížene kante za smeće koji se nalazi na svim proizvodima podsjeća na obavezu odvojenog sakupljanja otpada.

Opis perilice rublja i pokretanje programa

Kontrolna ploča



Pretinac za deterdžent: služi za stavljanje deterdženta i aditiva (vidi "Deterđenti i rublje").

Tipka **UKLJUČENJE/ISKLJUČENJE:** služi za uključivanje i isključivanje perilice.


Gumb **PROGRAM:** služi za postavljanje programa. Tijekom odvijanja programa gumb ostaje nepomičan.

Tipke s kontrolnim svjetlima **FUNKCIJA:** njima odabiremo raspoložive funkcije. Kontrolno svjetlo koje se odnosi na dotičnu funkciju ostat će upaljeno.

Gumb **CENTRIFUGA** služi za postavljanje ili isključivanje centrifugiranja (vidi "Osobni izbor").

Gumb **TEMPERATURA** njime se postavlja temperatura ili hladno pranje (vidi "Osobni izbor").

DISPLAY: služi za prikazivanje trajanja različitih raspoloživih programa, a kad je ciklus pokrenut prikazuje vrijeme preostalo do njegovog kraja; ako ste postavili **ODGOĐENO POKRETANJE**, prikazuje vrijeme koje nedostaje do pokretanja odabranog programa.

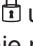
Tipka **ODGOĐENO POKRETANJE** : pritisnite da bi postavili odgođeno pokretanje izabranog programa. Kašnjenje će biti prikazano na displayu.

KONTROLNA SVJETLA ODVIJANJE CIKLUSA:

omogućuju praćenje odvijanja programa pranja. Upaljeno kontrolno svjetlo označava fazu u tijeku.

Kontrolno svjetlo **VRATA BLOKIRANA:** pokazuje može li se otvoriti vrata (vidi slijedeću stranicu).

Tipka s kontrolnim svjetlom **POKRETANJE/STANKA:** pokreće program ili ga trenutno prekida.

NAPOMENA: pritisnite ovu tipku da bi trenutno zaustavili pranje u tijeku – odgovarajuće kontrolno svjetlo će treptati narančastom bojom, a ono koje označava fazu u tijeku ostat će stalno upaljeno. Ako je kontrolno svjetlo **VRATA BLOKIRANA**  ugašeno, možete otvoriti vrata. Da bi se pranje nastavilo odvijati od točke u kojoj je prekinuto, ponovno pritisnite ovu tipku.

Način Stand-by

Ova perilica rublja, sukladno novim normativama u svezi štednje električne energije, posjeduje sustav automatskog gašenja ("Stand By"), koji se - u slučaju nekorištenja stroja - aktivira nakon 30 minuta. Kratko pritisnite tipku ON-OFF i čekajte da se stroj ponovno aktivira.

Potrošnja u načinu isključeno: 0,5 W






Potrošnja u načinu ostavljeno da odstoji: 8 W

Kontrolna svjetla

Kontrolna svjetla pružaju važne podatke, odnosno:

Kontrolna svjetla faze u tijeku

Nakon što ste odabrali i pokrenuli željeni ciklus pranja, kontrolna se svjetla redom pale označavajući njegovo napredovanje.

Pranje	
Ispiranje	
Centrifugiranje	
Izbacivanje vode	
Kraj pranja	

Tipke funkcija i odgovarajuća kontrolna svjetla

Kad odaberete neku funkciju, upalit će se odgovarajuće kontrolno svjetlo.


Ako odabrana funkcija nije u skladu s postavljenim programom, odgovarajuće kontrolno svjetlo će treptati i funkcija se neće pokrenuti.

Ako odabrana funkcija nije u skladu s nekom drugom prethodno postavljenom funkcijom, kontrolno svjetlo prve odabrane funkcije će treptati i aktivirat će se samo druga funkcija; upalit će se kontrolno svjetlo aktivirane funkcije.

Kontrolno svjetlo vrata blokirana

Upaljeno kontrolno svjetlo pokazuje da su vrata blokirana kako bi se spriječilo njihovo otvaranje; da bi otvorili vrata, kontrolno svjetlo mora biti ugašeno (počekajte otprilike 3 minute). Da bi otvorili vrata dok je ciklus u tijeku pritisnite tipku POKRETANJE/STANKA; ako je kontrolno svjetlo VRATA BLOKIRANA ugašeno, možete otvoriti vrata.



Pokretanje programa

1. Uključite perilicu pritiskom na tipku UKLJUČENJE/ISKLJUČENJE. Upalit će se sva kontrolna svjetla u trajanju od nekoliko sekunda, nakon čega će se ugasi, a treptat će kontrolno svjetlo POKRETANJE/STANKA.
2. Stavite rublje u perilicu i zatvorite vrata.
3. Pomoću gumba PROGRAM postavite željeni program.
4. Postavite temperaturu pranja (*vidi "Osobni izbor"*).
5. Postavite brzinu centrifugiranja (*vidi "Osobni izbor"*).
6. Uspite deterdžent i aditive (*vidi "Deterdžent i rublje"*).
7. Odaberite željene funkcije.
8. Pokrenite program pritiskom na tipku POKRETANJE/STANKA i odgovarajuće kontrolno svjetlo će stalno svjetliti zelenim svjetlom. Da bi poništili postavljeni ciklus, stavite stroj u stanku pritiskom na tipku POKRETANJE/STANKA i izaberite novi ciklus.
9. Na kraju programa upalit će se kontrolno svjetlo END. Kad se kontrolno svjetlo VRATA BLOKIRANA  ugasi, možete otvoriti vrata. Izvadite rublje i ostavite vrata prtvorena kako bi se bubanj osušio. Isključite perilicu pritiskom na tipku UKLJUČENJE/ISKLJUČENJE.

Programi

HR

Tablica programa

Programi	Posebni programi	Maks. temp. (°C)	Maks. brzina (okretaja u minuti)	Deterdžent			Maks. kol. rublja (kg)	Preostala vlaga %	Potrošnja električne energije kWh	Ukupna voda lit	Trajanje ciklusa
				Pret-pranje	Pranje	Omekšivač					
Programi za svaki dan (Daily)											
1	Pamuk + Pretpranje: izuzetno prljavo bijelo rublje.	90°	1000	●	●	●	4	62	1,46	44	140'
2	Standardni Pamuk 60° (1): vrlo prljavo bijelo i obojeno rublje postojećih boja.	60° (Max. 90°)	1000	-	●	●	4	62	0,77	30,6	145'
3	Standardni Pamuk 40° (2): vrlo prljavo bijelo i obojeno osjetljivo rublje.	40°	1000	-	●	●	4	62	0,66	44	140'
4	Sintetika: vrlo prljavo rublje otpornih boja.	60°	800	-	●	●	2	42	0,67	26	95'
4	Sintetika (3): malo prljavo rublje otpornih boja.	40°	800	-	●	●	2	42	0,42	27	85'
5	Obojani Pamuk: malo prljavo bijelo rublje i rublje osjetljivih boja.	40°	1000	-	●	●	4	62	0,65	32	85'
20° Zone											
6	Standardni Pamuk 20°: vrlo prljavo bijelo i obojeno osjetljivo rublje.	20°	1000	-	●	●	4	-	-	-	160'
7	Mix Light	20°	800	-	●	●	4	-	-	-	105'
8	20' Refresh	20°	800	-	●	●	1,5	-	-	-	20'
Posebni programi (Special)											
9	Svila/Zavjese: za komade od svile, viskoze, donje rublje.	30°	0	-	●	●	1	-	-	-	50'
10	Vuna: za vunu, kašmir, itd.	40°	800	-	●	●	1	-	-	-	55'
11	Jeans	40°	800	-	●	●	1,5	-	-	-	70'
Sport											
12	Sport Intensive	30°	600	-	●	●	1,5	-	-	-	80'
13	Sport Light	30°	600	-	●	●	1,5	-	-	-	55'
14	Sport Shoes	30°	600	-	●	●	Maks. 2 para.	-	-	-	50'
Djelomični programi											
	Ispiranje	-	1000	-	-	●	4	-	-	-	36'
	Centrifugiranje + Izbacivanje vode	-	1000	-	-	-	4	-	-	-	16'

Trajanje ciklusa naznačeno na zaslonu ili u priručniku je procjena izračunata na temelju standardnih uvjeta. Stvarno vrijeme može se razlikovati ovisno o brojnim čimbenicima kao što su temperatura i tlak vode na ulazu, okolna temperatura, količina deterdženta, količina i vrsta stavljenog rublja, uravnoteženost stavljenog rublja, odabrane dodatne opcije.

1) Program kontrole po propisu 1061/2010: postaviti program 2 s temperaturom od 60°C.

Ovaj ciklus je prikladan za pranje normalno zaprljanog pamučnog rublja i najučinkovitiji je po pitanju kombinirane potrošnje električne energije i vode; treba ga koristiti za rublje perivo na 60°C. Stvarna temperatura pranja može se razlikovati od one naznačene.

2) Program kontrole po propisu 1061/2010: postaviti program 3 s temperaturom od 40°C.

Ovaj ciklus je prikladan za pranje normalno zaprljanog pamučnog rublja i najučinkovitiji je po pitanju kombinirane potrošnje električne energije i vode; treba ga koristiti za rublje perivo na 40°C. Stvarna temperatura pranja može se razlikovati od one naznačene.

Za sve ustanove za testiranje:

2) Dugi program za pamuk: postaviti program 3 s temperaturom od 40°C.

3) Program sintetička dugo: postaviti program 4 s temperaturom od 40°C.

Sport Intensive (program 12) je proučavan za pranje jako prljavih tkanina od kojih se izrađuje sportska odjeća (trenerke, kratke hlače, itd.); za postizanje boljih rezultata savjetujemo da ne prelazite maksimalnu količinu rublja naznačenu u "Tablica programa".

Sport Light (program 13) je proučavan za pranje ne jako prljavih tkanina od kojih se izrađuje sportska odjeća (trenerke, kratke hlače, itd.); za postizanje boljih rezultata savjetujemo da ne prelazite maksimalnu količinu rublja naznačenu u "Tablica programa". Preporučujemo korištenje tekućeg deterdženta, u količini za polupunu perilicu.

Sport Shoes (program 14) je proučavan za pranje sportske obuće; za postizanje boljih rezultata nemojte prati više od 2 para.

Programi na 20° nude (20° Zone) dobru djelotvornost pranja na niskim temperaturama, omogućujući korištenje manje električne energije uz korist po okoliš i ekonomsku uštedu. Programmi na 20° odgovaraju svim potrebama:

Standardni Pamuk 20° (program 6) je savršen za prljavo pamučno rublje. Dobru djelotvornost i na hladno - usporedivu s pranjem na 40° - jamči mehanički rad koji djeluje ponavljanjem naglih i čestih promjena brzine.

20° Light Mix (program 7) je savršen za srednje prljavo miješano rublje (pamučno i sintetično). Dobru djelotvornost pranja i na hladno jamči mehanički rad koji djeluje mijenjanjem brzine u srednjim i određenim intervalima.

20' Refresh (program 8) je savršen ciklus za osvježavanje i pranje donekle prljavog rublja u nekoliko minuta. Traje samo 20 minuta i tako pomaže uštedjeti vrijeme i električnu energiju. Moguće je zajedno prati tkanine različitih vrsta (osim vune i svile), u količini od najviše 1,5 kg.

Postavljanje temperature

Temperatura pranja postavlja se okretanjem gumba TEMPERATURA (vidi *Tablicu programa*).

Moguće je sniziti temperaturu sve do hladnog pranja (❄️).

Stroj će automatski spriječiti postavljanje temperature veće od one predviđene za svaki pojedini program.


! Napomena: program 2 se može povećati do 90°.

Postavljanje centrifuge

Brzina centrifuge za odabrani program postavlja se okretanjem gumba CENTRIFUGA.

Programi predviđaju slijedeće najveće brzine:

Programi	Najveća brzina
Pamuk	1000 okretaja u minuti
Sintetika	800 okretaja u minuti
Vuna	800 okretaja u minuti
Svila	samo izbacivanje vode

Brzinu centrifugiranja možete smanjiti ili isključiti odabirom simbola .

Stroj će automatski spriječiti centrifugiranje brže od onog predviđenog za svaki pojedini program.

Funkcije


Perilica raznim funkcijama pranja koje posjeduje omogućuje postizanje željene čistoće i bjeline.

Aktiviranje funkcija se vrši:

1. pritiskom tipke koja odgovara željenoj funkciji;
2. paljenje odgovarajuće tipke označava da je funkcija aktivirana.

Napomena: ubrzano treptanje kontrolnog svjetla pokazuje da za postavljeni program nije moguće odabrati dotičnu funkciju.



Odgođeno pokretanje

Da bi postavili odgođeno pokretanje izabranog programa, pritisnite odgovarajuću tipku više puta, sve dok se ne prikaže željeno kašnjenje. Kad je ova opcija aktivirana, na displayu se pali simbol . Da bi poništili odgođeno pokretanje, pritisćite tipku sve dok se na displayu ne pojavi natpis OFF


! Ova funkcija se može aktivirati sa svim programima.



EcoTime

Ako odaberete ovaj način, mehanički pokreti, temperatura i voda će biti optimizirani kao za smanjenu količinu pamučnog i sintetičnog, malo prljavog rublja "*Tablica programa*". S načinom "EcoTime" možete obaviti pranje u kraćem vremenu, štedeći vodu i struju. Savjetujemo korištenje količine deterdženta koja odgovara količini rublja.

! Ne može se aktivirati s programima 1, 6, 7, 8, 9, 10, 11, 12, 13, 14, , .

Energy Saver

Funkcija  doprinosi uštedi električne energije tako da se voda korištena za pranje rublja ne grije – prednost kako za okoliš, tako i za račun za električnu energiju. Naime, pojačano djelovanje i optimizirana potrošnja vode jamče odlične rezultate u istom prosječnom trajanju standardnog ciklusa. Za postizanje najboljih rezultata pranja, savjetujemo korištenje tekućeg deterdženta.

! Ne može se aktivirati s programima 1, 6, 7, 8, 9, 10, 12, 13, 14, , .

Deterdžent i rublje

HR

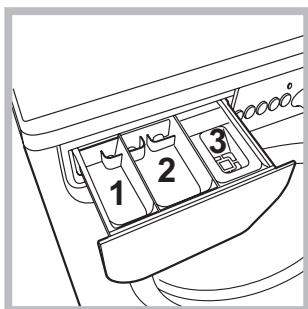
Pretinac za deterdžent

Dobar ishod pranja ovisi i o ispravnom odmjeravanju količine deterdženta: pretjeranim količinama ne pospješujemo učinak pranja već pomažemo stvaranje naslaga na unutarnjim dijelovima perilice i zagađujemo okolinu.

! Nemojte upotrebljavati deterdžente za ručno pranje jer previše pjene.

! Koristite deterdžente u prahu za bijelo pamučno rublje te za pretpranje, kao i za pranja na temperaturi višoj od 60°C.

! Slijedite upute na omotu deterdženta.



Izvucite pretinac za deterdžent i uspite deterdžent ili aditiv na slijedeći način.

Zdjelica 1: deterdžent za pretpranje (u prahu)

Zdjelica 2: deterdžent za pranje (u prahu ili tekući)

Tekući deterdžent se ulijeva neposredno prije pokretanja stroja.

Zdjelica 3: aditivi (omekšivač, itd.)

Omekšivač ne smije izaći kroz rešetku.

Pripremanje rublja

- Odvojite rublje obzirom na:
 - vrstu tkanine / simbol na etiketi;
 - boje (odvojite rublje u boji od onog bijelog).
- Nemojte prelaziti vrijednosti navedene u "Tablica programa", koji se odnose na težinu rublja u suhom stanju.


Koliko teži rublje?

- 1 plahta 400-500 g
- 1 jastučnica 150-200 g
- 1 stolnjak 400-500 g
- 1 kupaći ogrtač 900-1.200 g
- 1 ručnik 150-250 g

Osobito rublje

Svila: koristite odgovarajući program **9** za pranje svih svilenih komada rublja. Preporučujemo uporabu specifičnog deterdženta za osjetljivo rublje.

Zavjese: preporučujemo vam da ih savijete i stavite u dostavljenu vrećicu. Koristite program **9**.

Vuna: na programu **10** možete prati u perilici svo vuneno rublje, čak i ono s etiketom "samo za ručno pranje" . Za postizanje boljih rezultata, koristite specifičan deterdžent i nemojte prijeći 1 kg rublja za pranje.

Jeans: prije pranja preokrenite odjeću i koristite tekući deterdžent. Koristite program **11**.

Sustav uravnoteženja napunjenosti

U svrhu izbjegavanja pretjeranih vibracija, stroj prije svakog centrifugiranja vrši okretanje bubnja brzinom donekle većom od one korištene pri pranju kako bi se stavljeno rublje ravnomjerno rasporedilo. Ako se usprkos ponovljenim pokušajima stavljeno rublje ne raspoređi ravnomjerno, stroj će izvršiti centrifugiranje brzinom nižom od one predviđene. U slučaju pretjerane neuravnoteženosti, stroj će umjesto centrifugiranja vršiti raspoređivanje. Radi što bolje raspoređenosti i pravilnog uravnoteženja punjenja, preporučujemo vam da pomiješate velike i male komade rublja.

Može se dogoditi da perilica ne radi. Prije no što telefonirate Servisnoj službi (*vidi "Servisna služba"*), provjerite da se ne radi o problemu kojeg se može lako riješiti uz pomoć popisa koji slijedi.

Nepravilnosti

Mogući uzroci / Rješenja

Perilica se ne uključuje.

- Utikač nije u utičnici ili ne dovoljno da bi ostvario kontakt.
- Nestalo je struje u kući.

Ciklus pranja ne započinje.

- Vrata nisu dobro zatvorena.
- Niste pritisnuli tipku UKLJUČENJE/ISKLUČENJE.
- Niste pritisnuli tipku POKRETANJE/STANKA.
- Slavina za vodu je zatvorena.
- Postavili ste vrijeme odgode pokretanja (*vidi "Osobni izbor"*).

Perilica ne uzima vodu (a kijelzón a „H2O” felirat villog).

- Dovodna cijev za vodu nije spojena na slavinu.
- Cijev je savijena.
- Slavina za vodu je zatvorena.
- Nestalo je vode u kući.
- Pritisak nije dovoljan.
- Niste pritisnuli tipku POKRETANJE/STANKA.

Perilica neprekidno uzima i izbacuje vodu.

- Cijev za izbacivanje vode nije postavljena na 65-100 cm od tla (*vidi "Postavljanje"*).
 - Završetak cijevi za izbacivanje vode je uronjen u vodu (*vidi "Postavljanje"*).
 - Odvod u zidu nema odušak za zrak.
- Ako se ni nakon ovih provjera problem ne može riješiti, zatvorite slavinu s vodom, isključite perilicu i pozovite Servisnu službu. Ako se stan nalazi na posljednjim katovima zgrade, moguća je pojava fenomena sifonaže, uslijed čega perilica stalno uzima i izbacuje vodu. Ova se nepogodnost uklanja naročitim ventilima protiv sifonaže koji se mogu naći u prodaji.

Perilica ne izbacuje vodu ili ne centrifugira.

- Program ne predviđa izbacivanje vode: kod nekih programa treba ga ručno pokrenuti (*vidi "Pokretanje programa"*).
- Cijev za izbacivanje vode je savijena (*vidi "Postavljanje"*).
- Odvodni kanal je zapriječen.

Perilica jako vibrira tijekom centrifugiranja.

- Bubanj u trenutku postavljanja nije pravilno oslobođen (*vidi "Postavljanje"*).
- Perilica nije u ravnini (*vidi "Postavljanje"*).
- Perilica je stisnuta između namještaja i zida (*vidi "Postavljanje"*).

Perilica gubi vodu.

- Dovodna cijev za vodu nije dobro navijena (*vidi "Postavljanje"*).
- Pretinac za deterdžent je začepljen (za čišćenje *vidi "Održavanje i očuvanje"*).
- Cijev za izbacivanje vode nije dobro učvršćena (*vidi "Postavljanje"*).

Kontrolna svjetla "nacini" i kontrolno svjetlo "pokretanje/stanka" trepte, a jedno od kontrolnih svjetala za "faz u tijeku" i "vrata blokirana" je stalno upaljeno.

- Isključite stroj i izvucite utikač iz utičnice, počekajte otprilike 1 minutu pa ga ponovno uključite.
- Ako je nepravilnost još uvijek prisutna, pozovite Servisnu službu.

Stvara se prevelika pjena.

- Deterdžent nije pogodan za pranje u perilici (mora imati natpis "za strojno pranje rublja", "za ručno i strojno pranje" ili sličan).
- Pretjerali ste s deterdžentom.

Servisna služba

HR

Prije pozivanja Servisne službe:

- Provjerite da li sami možete otkloniti nepravilnost (vidi "Nepravilnosti i rješenja");
- Ponovno pokrenite program da bi ste provjerili je li problem otklonjen;
- U negativnom slučaju, obratite se ovlaštenoj Tehničkoj službi na broj telefona naznačen na garantnom listu.

Nemojte se obraćati neovlaštenim tehničarima!

Priopćite:

- vrstu nepravilnosti;
- model stroja (Mod.);
- broj serije (S/N).

Ti se podaci nalaze na pločici postavljenoj na stražnjoj strani perilice rublja i u prednjem dijelu kad otvorite vrata.

Marka	INDESIT
Model	IWUD 41051 C ECO EU
Nazivni kapacitet u kg	4.0
Razred energetske učinkovitosti od A+++ (najmanja potrošnja) do D (najveća potrošnja)	A+
Godišnja potrošnja energije u kWh ¹⁾	140.0
Potrošnja energije pri standardnom ciklusu pranja Pamuk 60° I pod punim opterećenjem u kWh ²⁾	0.77
Potrošnja energije pri standardnom ciklusu pranja Pamuk 60° I pola opterećenja opterećenjem u kWh ²⁾	0.502
Potrošnja energije pri standardnom ciklusu pranja Pamuk 40° I pola opterećenja opterećenjem kWh ²⁾	0.431
Potrošnja energije u stanju isključenosti u W	0.5
Potrošnja energije u stanju mirovanja u W	8.0
Godišnja potrošnja vode u litrama ³⁾	5286
Razred učinkovitosti centrifuge od A (najučinkovitije) do G (najmanje učinkovito)	C
Maksimalni broj okretaja centrifuge u okr/min ⁴⁾	1000
Preostala vlaga u % ⁵⁾	62%
Trajanje programa pranja Pamuk 60° pod punim opterećenjem u min	145
Trajanje programa pranja Pamuk 60° sa pola opterećenja u min	115
Trajanje programa pranja Pamuk 40° sa pola opterećenja u min	110
Trajanje stanaj mirovanja u min	30
Emisija buke koja se prenosi zrakom pri pranju u dB(A) re 1pW ⁶⁾	59
Emisija buke koja se prenosi zrakom pri centrifugi u dB(A) re 1pW ⁶⁾	79

¹⁾ Informacije se odnose na programe Pamuk 60° pod punim I pola opterećenja I Pamuk 405 pola opterećenja. Ovi programi su pogodni za normalno pranje odjeću I najučinkovitiji su u pogledu kombinirane potrošnje energije I vode.

²⁾ Temeljeno na 220 standardnih ciklusa pranja Pamuk 60°C I 40°C pod punim I pola opterećenja I niskom potrošnjom energije. Stvarna potrošnja energije ovisi o načinu upotrebe uređaja.

³⁾ Temeljeno na 220 standardnih ciklusa pranja Pamuk 60°C I 40°C pod punim I pola opterećenja. Stvarna potrošnja vode ovisi o načinu upotrebe uređaja.

⁴⁾ Niža vrijednost pri standardnom programu Pamuk 60°C pri punom I pola opterećenja I Pamuk 40°C pri pola opterećenja.

⁵⁾ Viša vrijednost pri standardnom programu Pamuk 60°C pri punom I pola opterećenja I Pamuk 40°C pri pola opterećenja.

⁶⁾ Temeljeno na fazama pranja I centrifuge za standardni program Pamuk 60°C pri punom opterećenju.

SR

српски

IWUD 41051

Садржај

Постављање, 50-51

Распакивање и нивелисање
Повезивање на водоводну и електричну мрежу
Први циклус прања
Технички подаци

Опис машине за прање веша и покретање програма, 52-53

Командна табла
Контролне лампице
Покретање програма

Програми, 54

Табела програма

Персонализације, 55

Подешавање температуре
Подешавање центрифуге
Опције

Детерџенти и веш, 56

Посуда за детерџент
Припрема веша
Посебне тканине
Систем балансирања терета

Упозорења и савети, 57

Општа сигурност
Одлагање на отпад

Одржавање и нега, 58

Искључивање воде и електричне енергије
Чишћење машине за прање веша
Чишћење посуде за детерџент
Нега врата и бубња
Чишћење пумпе
Провера цева за довод воде

Неправилности и решења, 59

Техничка подршка, 60

Активна помоћ сваког дана

Постављање

SR

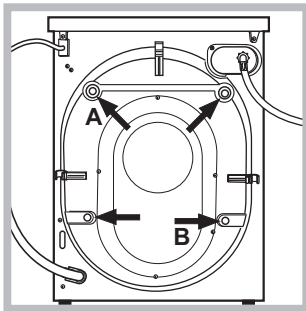
! Важно је сачувати ову књижицу како бисте је могли консултовати у сваком тренутку. У случају продаје, уступања или селидбе, обезбедите да остане уз машину за прање веша како би нови власник могао да се упозна са функционисањем и одговарајућим упозорењима.

! Пажљиво прочитајте упутства: Ту се налазе важне информације о постављању, употреби и безбедности.

Распакивање и нивелисање

Распакивање

1. Распакујте машину за веш.
2. Проверите да машина није претрпела оштећења у транспорту. Уколико је оштећена, немојте је повезивати и обратите се продавцу.



3. Скините 4 завртња постављена као заштита у транспорту и гумицу са одговарајућим одстојником, постављене на задњем делу машине (погледајте слику).

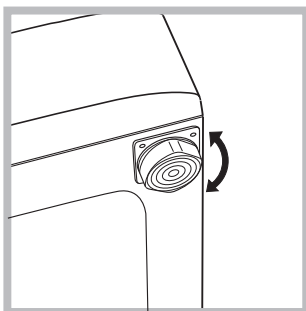
4. Затворите отворе приложеним пластичним затварачима.
5. Сачувајте све делове: Уколико машину треба транспортовати, биће потребно поново их поставити.

! Амбалажа није играчка за децу.

! Сваки пут машину треба нагети или померити, да се не би оштетиле унутрашње компоненте, неопходно је намонтирати шrafoве, гумицу и држач растојања у положајима **A** и **B**. Након завршене операције, не заборавите да их уклоните.

Нивелисање

1. Поставите машину на равну и чврсту површину, не наслањајте је на зид, намештај или друге површине.

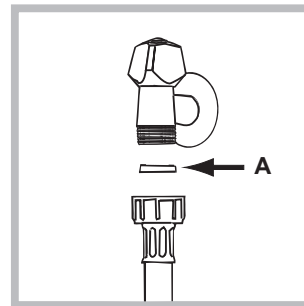


2. Уколико под није савршено раван, надокнадите неправилност отпуштањем или затезањем предњих стопица (погледајте слику); угао нагиба, измерен на радној површини не сме прелазити 2°.

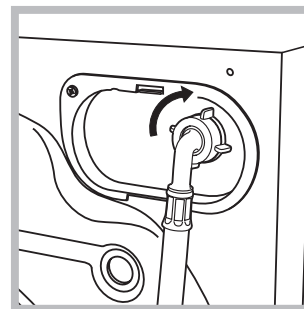
Прецизно нивелисање даје стабилност и спречава вибрације, буку и померање током рада машине. У случају да машину постављате на итисон или тепих, подесите стопице тако да испод машине оставите довољно простора за вентилацију.

Повезивање на водоводну и електричну мрежу

Повезивање црева за довод воде



1. Ставите заптивку **A** између црева за довод воде и славине са хладном водом и навијте је с дужине навоја (види слику). Пре затезања пустите воду да истече.



2. Повезите црево за довод воде са машином завршујући га на одговарајући прикључак за воду, на задњем делу машине, горе десно (погледајте слику).

3. Обратите пажњу да црево не буде преломљено или пригњечено.

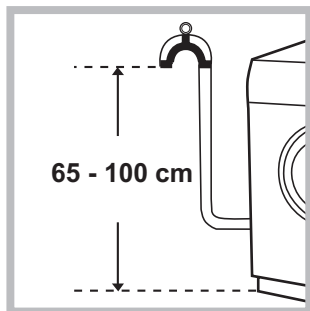
! Притисак воде у славини треба да се креће у границама вредности датим у табели са Техничким подацима (погледајте страницу поред).

! Уколико дужина црева за довод воде није довољна, обратите се специјализованој продавници или овлашћеном сервисеру.

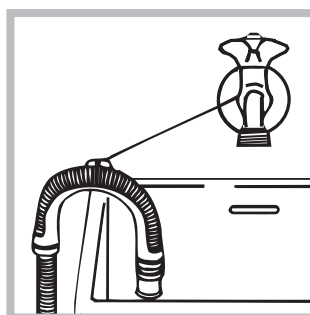
! Никада не користите већ коришћена црева.

! Користите црева испоручена уз машину.

Повезивање црева за одвод воде



Повежите црево за одвод воде, без савијања, на одводну цев или на одвод у зиду постављене на 65 до 100 цм од земље;



можете га такође пребацити преко ивице умиваоника или каде, али га морате причврстити за славину (погледајте слику). Слободни крај одводног црева не сме да буде уроњен у воду.

! Не препоручујемо употребу продужних црева; ако је неопходно, продужетак треба да буде истог пречника као и оригинално црево и да не прелази 150 цм.

Повезивање на електричну мрежу

Пре него што гурнете утикач у утичницу, проверите да ли:

- је утичница повезана са уземљењем изведеним у складу са прописима;
- је утичница у могућности да издржи максимално оптерећење снаге машине, наведено у табели са Техничким подацима (погледајте поред);
- се напон напајања креће у границама вредности наведеним у табели са Техничким подацима (погледајте поред);
- је утичница компатибилна са утикачем машине. У случају да не одговара, промените утичницу или утикач.

! Не постављајте машину на отворено, чак ни ако је простор преправљен, јер је веома опасно остављати је изложеном киши и временским непогодама.

! Код постављене машине утичница мора да буде лако доступна.

! Не употребљавајте продужне каблове нити разделнике.



! Кабл не сме да буде изложен савијању или притискању.

! Замену напојног кабла треба да обавља само овлашћени сервисер.

Пажња! Произвођач се ограђује од сваке одговорности у случају непоштовања ових норми.

Први циклус прања

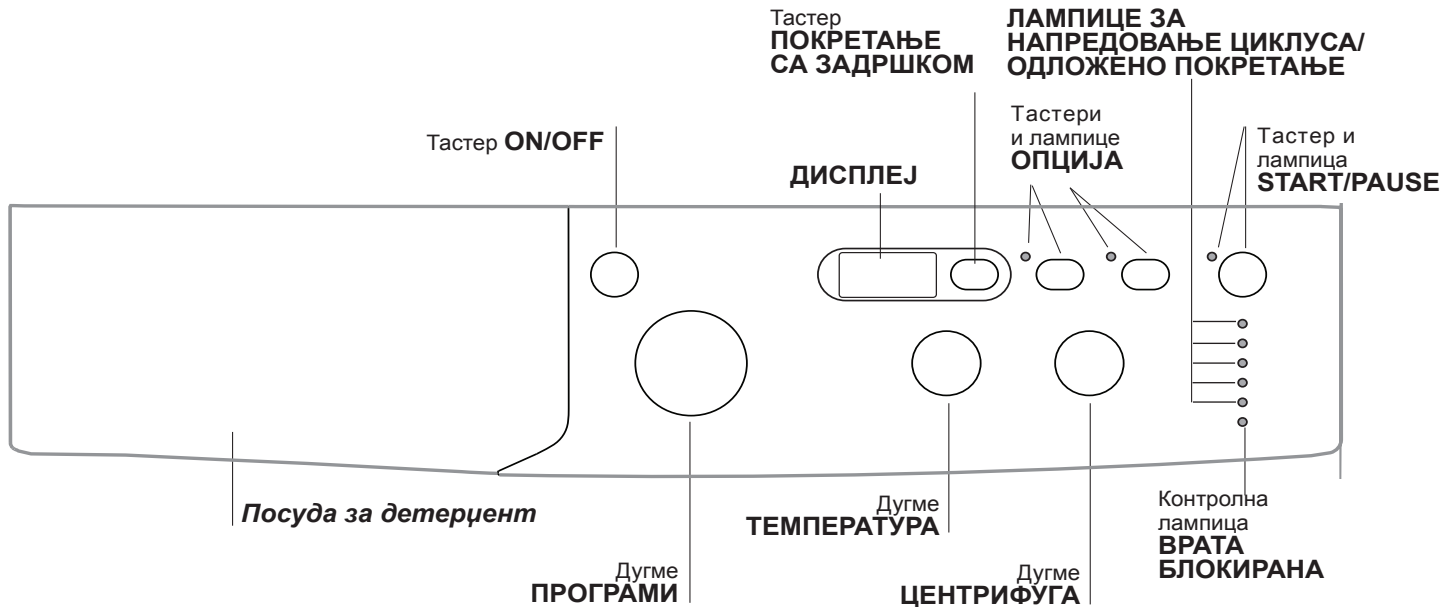
Након постављања, пре употребе, обавите циклус прања са детерџентом и без веша подешавајући програм **2**.

Технички подаци	
Модел	IWUD 41051
Димензије	ширина 59,5 цм висина 85 цм дубина 33 цм
Капацитет	од 1 до 4 кг
Електрично повезивање	Погледајте плочицу са техничким карактеристикама постављену на машину
Повезивање на водоводну мрежу	максималан притисак 1 МПа (10 бара) минималан притисак 0,05 МПа (0,5 бара) капацитет бубња 27 литара
Брзина центрифуге	до 1000 обртаја у минути
Контролни програми према директиви 1061/2010 и 1015/2010	програм 2; Стандардни програм за памук на 60°C; програм 3; Стандардни програм за памук на 40°C;
 	Ова опрема је усклађена са следећим Директивама заједнице: – 2004/108/CE (електромагнетна компатибилност) – 2012/19/EU – 2006/95/CE (Ниски напон)

Опис машине за прање веша и покретање програма

Командна табла

SR



Посуда за детерџент: за сипање детерџента и адитива (погледајте „Детерџенти и веш“).

Тастер **ON/OFF**: Притисните га за укључивање или искључивање машине.

Дугме **ПРОГРАМИ**: за задавање програма. Током трајања програма дугме се не помера.

Тастери и лампице **ОПЦИЈЕ**: за избор опција на располагању. Контролна лампица која одговара одабраној опцији остаће упалена.

Дугме **ЦЕНТРИФУГА**: за задавање или искључивање центрифуге (погледајте „Персонализације“).

Дугме **ТЕМПЕРАТУРА**: за задавање температуре или прање на хладно (погледајте „Персонализације“).

ДИСПЛЕЈ: за приказивање времена трајања разних постојећих програма и након покретања циклуса времена које преостаје до краја истог; у случају да сте подесили **ОДЛОЖЕНО УКЉУЧИВАЊЕ**, приказује се време које је преостало до укључивања одабраног програма.


Тастер **ПОКРЕТАЊЕ СА ЗАДРШКОМ** : притисните за подешавање покретања одабраног програма са задршком; задршка се приказује на дисплеју.

ЛАМПИЦЕ ЗА НАПРЕДОВАЊЕ ЦИКЛУСА/ОДЛОЖЕНО ПОКРЕТАЊЕ: за праћење статуса напредовања програма прања. Упалена контролна лампица показује фазу у току.

Ако је активирана опција „Одложено покретање“, показиваће време преостало до покретања програма (погледајте страну поред).

Контролна лампица **ВРАТА БЛОКИРАНА**: за обавештавање да ли се врата могу отворити (погледајте страну поред).

Тастер и лампица **START/PAUSE**: за покретање или моментално прекидање програма.

НАПОМЕНА: За покретање паузе прања које је у току притисните овај тастер, одговарајућа контролна лампица ће треперити наранџастом бојом а лампица фазе у току ће светлети константно. Када се контролна лампица **БЛОКАДА ВРАТА**  угаси, врата је могуће отворити.

За повратак прања на део у којем је прекинуто притиснути поново овај тастер.

Стање приправности

Ова машина за прање испуњава све нове стандарде везане за уштеду електричне енергије и опремљена је системом за аутоматско гашење (приправност) који се активира након око 30 минута у случају да се машина не користи. Накратко притисните тастер **ON/OFF** и машина ће се поново активирати.

Потрошња када је машина искључена: 0,5 W






Потрошња када је машина укључена: 8 W

Контролне лампице

Контролне лампице пружају важне информације. Ево шта оне значе:

Контролне лампице фазе у току

По избору и покретању жељеног циклуса прања, лампице ће се прогресивно палити указујући на статус напредовања:

Прање	
Испирање	
Центрифуга	
Избацивање	
Крај прања	

Тастери опција и одговарајуће контролне лампице

Избором опције одговарајућа лампица ће се упалити. Ако одабрана опција није компатибилна са задатим програмом, одговарајућа лампица ће треперити, а опција се неће активирати.

Ако одабрана опција није у складу са неком другом претходно подешеном, одговарајућа лампица прве одабране функције ће треперити, а активираће се само друга, лампица активираних опција се пали.

Контролна лампица за блокирана врата

Упаљена лампица указује да су врата блокирана како би се спречило отварање; да би се отворила врата, лампица треба бити угашена (сачекајте око 3 минута). За отварање врата током текућег циклуса притисните тастер START/PAUSE; ако је лампица ВРАТА БЛОКИРАНА угашена, биће могуће отворити врата.

Покретање програма

1. Укључите машину притиском на тастер ON/OFF. Све контролне лампице ће се укључити на неколико секунди, затим ће се угасити а наставиће да пулсира лампица START/PAUSE.

2. Убаците рубље и затворите врата.

3. Помоћу дугмета ПРОГРАМИ одаберите жељени програм.

4. Подесите температуру прања (*погледајте „Персонализације“*).


5. Подесите брзину центрифуге (*погледајте „Персонализације“*).

6. Сипајте детерџент и адитиве (*погледајте „Детерџенти и веш“*).

7. Изаберите жељене опције.

8. Покрените програм притиском на тастер START/PAUSE и одговарајућа лампица ће остати да светли константно зеленом бојом.

За поништавање задатог циклуса укључите паузу машине притиском на тастер START/PAUSE и одаберите нови циклус.



9. По завршетку програма упалиће се лампица **КРАЈ**. Када се лампица ВРАТА БЛОКИРАНА  угаси, врата је могуће отворити. Извучите веш и оставите врата одшкринута да би се осушио бубањ.

Угасите машину притиском на тастер ON/OFF.

Програми

SR

Табела програма

Програми	Опис програма	Макс. темп. (°C)	Макс. брзина (обртаја у минути)	Детерџенти			Макс. оптерећење (кг)	Преостала влага %	Потрошња струје kWh	Укупна потрошња воде л	Трајање циклуса
				Претпрање	Прање	Омекшивач					
Свакодневно (Daily)											
1	Памук са претпрањем: јако прљав бели веш.	90°	1000	●	●	●	4	62	1,46	44	140'
2	Стандардни програм за памук на 60°C (1): веома запрљан бели и шарени веш постојаних боја.	60° (Max. 90°)	1000	-	●	●	4	62	0,77	30,6	145'
3	Стандардни програм за памук на 40°C (2): мало запрљан бели и осетљиви шарени веш.	40°	1000	-	●	●	4	62	0,66	44	140'
4	Синтетика: веома прљав отпоран шарени веш.	60°	800	-	●	●	2	42	0,67	26	95'
4	Синтетика (3): мало запрљан осетљив шарени веш.	40°	800	-	●	●	2	42	0,42	27	85'
5	Шарени памук: мало запрљан бели и осетљиви шарени веш.	40°	1000	-	●	●	4	62	0,65	32	85'
20° Zone											
6	Стандардни програм за памук на 20°C: мало запрљан бели и осетљиви шарени веш.	20°	1000	-	●	●	4	-	-	-	160'
7	Mix Light	20°	800	-	●	●	4	-	-	-	105'
8	20' Refresh	20°	800	-	●	●	1,5	-	-	-	20'
Посебни програми (Special)											
9	Свила и завесе: за веш од свиле, вискозе, фин доњи веш.	30°	0	-	●	●	1	-	-	-	50'
10	Вуна: за вуну, кашмир, итд.	40°	800	-	●	●	1	-	-	-	55'
11	Jeans	40°	800	-	●	●	1,5	-	-	-	70'
Спорт (Sport)											
12	Sport Intensive	30°	600	-	●	●	1,5	-	-	-	80'
13	Sport Light	30°	600	-	●	●	1,5	-	-	-	55'
14	Sport Shoes	30°	600	-	●	●	Макс. 2 пара	-	-	-	50'
Делимично											
	Испирање	-	1000	-	-	●	4	-	-	-	36'
	Центрифуга + Пражњење	-	1000	-	-	-	4	-	-	-	16'

Трајање циклуса приказано на екрану или наведено у упутству је процена заснована на стандардним условима. Стварно време може да зависи од више бројних фактора, као што су температура и притисак воде на улазу, температура околине, количина детерџента, количина и тип рубља, уравнотеженост рубља, додатне изабране опције.

- 1) Контролни програм према норми 1061/2010: Подесите програм 2 са температуром од 60°C.**
Овај циклус је погодан за прање памучног рубља које је уобичајено запрљано и најефикаснији је у погледу комбиноване потрошње струје и воде за рубље које може да се пере на 60 °C. Ефективна температура прања може да се разликује од оне која је назначена.
- 2) Контролни програм према норми 1061/2010: Подесите програм 3 са температуром од 40°C.**
Овај циклус је погодан за прање памучног рубља које је уобичајено запрљано и најефикаснији је у погледу комбиноване потрошње струје и воде за рубље које може да се пере на 40 °C. Ефективна температура прања може да се разликује од оне која је назначена.

За све Тест институте:

- 2) Дуги програм за памук:** Подесите програм 3 са температуром од 40°C.
- 3) Дуги програм за синтетику:** Подесите програм 4 са температуром од 40°C.

Sport Intensive (програм 12) је предвиђен за прање пуно запрљане спортске одеће (комбинезони, кратке панталоне итд.); за добијање најбољих резултата препоручује се да се не премаши максимални терет наведен у „Табели програма“.

Sport Light (програм 13) је предвиђен за прање мало запрљане спортске одеће (комбинезони, кратке панталоне итд.); за добијање најбољих резултата препоручује се да се не премаши максимални терет наведен у „Табели програма“.

Препоручује се употреба течног детерџента, користите једну дозу предвиђену за пола пуњења.

Sport Shoes (програм 14) је предвиђен за прање спортске обуће; за добијање најбољих резултата не перите више од 2 пара.

Програми 20° нуде добре перформансе прања на основу ниске температуре са малим утрошком енергије ради заштите животне средине и уштеде. Програми 20° одговарају свим потребама:

Стандардни програм за памук на 20 °C (програм 6) идеалан за прљав памучни веш. Добре перформансе, такође са хладном водом, упоредне са прањем на 40°, гарантоване су механичком радњом која функционише варирањем брзине поновљеним и приближеним ударцима.

Mix Light (програм 7) мешовит је идеалан за умерено прљав мешовит веш (памучни и синтетички). Добре перформансе, такође са хладном водом гарантоване су механичком радњом која функционише варирањем брзине средњим и одређеним интервалима.

20' Refresh (програм 8) је идеалан циклус за освежавање и прање умерено прљавог веша за кратко време. Траје само 20 минута и на овај начин се штеди време и енергија. Могуће је истовремено прање тканина различитог порекла (осим вуне и свиле) у максималној тежини од 1,5 кг.

Подешавање температуре

Окретањем дугмета ТЕМПЕРАТУРА подешава се температура прања (погледајте *Табелу програма*).

Температура се може смањити све до хладног прања .

Машина аутоматски спречава задавање температуре веће од предвиђеног максимума за сваки програм.

Напомена: Избором програма **2** температуру можете повећати све до 90°.

Подешавање центрифуге

Окретањем дугмета ЦЕНТРИФУГА подешава се брзина центрифуге одабраног програма.

Максималне предвиђене брзине за програме су:

Програми	Максимална брзина
Памук	1000 обртаја у минути
Синтетика	800 обртаја у минути
Вуна	800 обртаја у минути
Свила	само пражњење

Брзина центрифуге се може смањити или искључити избором симбола .

Машина аутоматски спречава центрифугу јачу од максимума предвиђеног за сваки програм.

Опције

Различите предвиђене функције прања омогућавају жељену чистоћу и белину.

За активирање опција:

1. Притисните тастер који одговара жељеној опцији;
2. Одговарајућа лампица се пали и показује да је функција активна.

Напомена: Брзо треперење контролне лампице показује да није могуће одабрати одређену опцију за задати програм.

Одложено покретање

Одлаже време почетка рада машине до 12 часова.

Притискајте тастер све док се не упали лампица која одговара жељеном времену одлагања. На пети притисак дугмета опција се деактивира.

НАПОМЕНА: После притиска на тастер START/PAUSE време одлагања је могуће само смањити до почетка одабраног програма.

! Активна је у свим програмима.


EcoTime

Избором ове опције механички покрети, температура и вода се оптимизују за мали терет од памука и синтетике, који није много прљав (погледајте *„Табелу програма“*).



Са режимом „EcoTime“ се може прати са смањеним временом, уз уштеду воде и енергије. Препоручује се употреба једне дозе течног детерџента прилагођене количини веша.

! Не може се активирати у програмима 1, 6, 7, 8, 9, 10, 11, 12, 13, 14, , .

Energy Saver

Опција  **Energy Saver** штеди енергију тако што се не греје воду која се користи за прање рубља, а то је предност за животну средину и рачун за струју. Насупрот, појачани механички рад и оптимизована потрошња воде гарантују оптималне резултате у истом просечном трајању стандардног циклуса.

Да бисте добили најбоље резултате прања, препоручујемо употребу течног детерџента.

! Не може се активирати у програмима 1, 6, 7, 8, 9, 10, 12, 13, 14, , .

Детерџенти и веш

SR

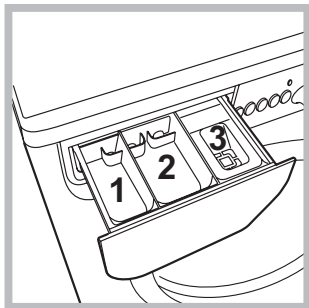
Посуда за детерџент

Добар резултат прања зависи чак и од исправног дозирања детерџента: Повећаном дозом прање није ефикасније а доприноси се стварању наслага на унутрашњим деловима машине и загађењу животне средине.

! Не користите детерџенте за ручно прање, пошто стварају много пене.

! Користите детерџент у праху за бело памучно рубље и за претпрање или за прање рубља на температури већој од 60°C.

! Пратите упутства на паковању детерџента.



Извуците посуду за детерџенте и сипајте детерџент или адитив прању на следећи начин.

посуда 1: Детерџент за претпрање (у праху)

посуда 2: Детерџент за прање (у праху или течни)

Течни детерџент убацили тек пред почетак.

посуда 3: Адитиви (омекшивач, итд.)

Омекшивач не сме да цури кроз решетку.

Припрема веша

- Веш поделите према:
 - врсти тканине/симболу на етикети.
 - бојама: одвојите шарени од белог веша.
- Испразните џепове и проверите дугмад.
- Немојте прелазити вредности наведене у „Табели са програмима“ које се односе на тежину сувог веша.


Колико је тежак веш?

- 1 чаршав 400–500 гр.
- 1 јастучница 150–200 гр.
- 1 столњак 400–500 гр.
- 1 баде-мантил 900–1.200 гр.
- 1 пешкир 150–250 гр.

Посебне тканине

Свила: овај програм користите **9** за прање свиленог веша. Препоручујемо употребу детерџента одређеног за осетљиву гардеробу.

Завесе: Склопите их и сложите у јастучницу или мрежасту кесу. Користите програм **9**.

Вуна: Програмом **10** је могуће прати у машини сву вунену одећу, такође и ону са етикетом „само ручно прање“ . За најбоље резултате користите посебан детерџент и не прелазите терет од 1 кг.

Jeans: Преврните одећу пре прања и користите течан детерџент. Користите програм **11**

Систем балансирања терета

Пре сваке центрифуге, да би се избегле претеране вибрације и терет равномерно распоредио, бубањ се окреће брзином мало већом од оне током прања. Ако се после неколико поновљених покушаја терет још увек није равномерно распоредио, машина ће извршити центрифугу брзином мањом од предвиђене. У случају великог дисбаланса, распоређивање врши машина уместо центрифуге. Да би се побољшало распоређивање терета и правилно балансирање, препоручује се мешање великих и малих комада веша.

! Машина је пројектована и направљена да задовољи све међународне безбедносне норме. Ова упозорења су дата из безбедносних разлога и треба их пажљиво прочитати.

Општа сигурност

- Овај уређај је направљен искључиво за кућну употребу.
- Уређај не смеју да користе особе (укључујући децу) са смањеним физичким, сензорним или менталним способностима и недовољним искуством и знањем, осим ако коришћење не надгледа или њиме не управља особа која је одговорна за њихову безбедност. Децу треба надгледати како би се обезбедило да се не играју са уређајем.
- Машину смеју да користе само одрасле особе према упутствима из ове књижице.
- Машину не додирујте босим ногама или влажних руку или ногу.
- Утикач из утичнице не извлачите повлачењем за кабл, него чврсто ухватите утикач.
- Не отварајте посуду за детерџенте док машина ради.
- Не дирајте воду коју машина испушта, пошто може бити врућа.
- Ни у ком случају не отварајте врата силом: Могао би се оштетити сигурносни механизам који спречава случајно отварање.
- У случају квара, нипошто не приступати унутрашњим механизмима у покушају поправљања.
- Проверавајте стално да се деца не приближавају машини док ради.
- Током прања врата машине могу се могу загрејати.
- Уколико треба померити машину, то треба да раде две или три особе уз максималну пажњу. Ово немојте никада радити сами, јер је машина веома тешка.
- Пре убацивања веша проверите да ли је бубањ празан.

Одлагање на отпад

- Одлагање амбалаже на отпад: Придржавајте се локалних прописа, тако да амбалажа може бити поново употребљена.
- Европска директива 2012/19/EU о отпаду електричних и електронских уређаја, прописује да кућни уређаји не смеју бити одлагани у редовном промету чврстог градског отпада.

Одбачене уређаје треба посебно сакупити чиме се побољшава стопа прикупљања корисног отпада и рециклаже материјала од којих су сачињени и спречава потенцијално нарушавање здравља и животне средине. Символ прецртане канте за отпатке налази се на свим производима да би подсетио на обавезу одвојеног сакупљања. За детаљније информације о правилном одлагању кућних уређаја власници се могу обратити предвиђеној јавној служби или продавцима.

Одржавање и нега

SR

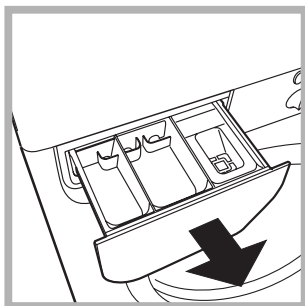
Искључивање воде и електричне енергије

- Затворите славину за воду после сваког прања. Овим се спречава хабање водоводних инсталација машине и уклања опасност од цурења.
- Електрични кабл уклоните када чистите машину и током поправки.

Чишћење машине за прање веша

Спољни и гумени делови се могу чистити крпом натопљеном млаком водом и сапуном. Не користите растворе или абразивна средства.

Чишћење посуде за детергент



Ослободите фиоку тако што ћете је подићи и повући према себи (погледајте слику). Исперите је под млазом воде; ово треба често радити.

Нега врата и бубња

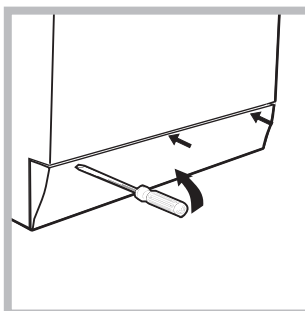
- Врата увек остављајте одшкринута да би се избегло стварање непријатних мириса.

Чишћење пумпе

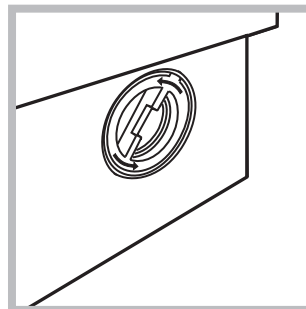
Машина је опремљена самочистећом пумпом која не захтева посебно одржавање. Ипак, може се десити да мали предмети (метални новац, дугмад) упадну у предкомору која штити пумпу, а која се налази у њеном доњем делу.

! Уверите се да је циклус прања завршен и извуците утикач.

За приступ преткомори:



1. Скините плочу на предњем делу машине помоћу одвијача (погледајте слику);



2. Одвртите поклопац окрећући га у супротно од смера кретања казаљке на сату (погледајте слику): Излазак воде је нормалан;

3. Очистите унутрашњост пажљиво;
4. Вратите поклопац;
5. Вратите плочу, водећи рачуна да су шарке убачене у одговарајуће осовине, пре него што га притиснете према машини.

Провера црева за довод воде

Црево за довод воде проверите барем једном годишње. Уколико има напрстина и пукотина треба га заменити: Јаки притисци током прања могли би изазвати изненадна пуцања.

! Никада не користите већ коришћена црева.

Може се догодити да машина не ради. Пре позивања Техничке службе (*погледајте „Техничка служба“*), проверите да се не ради о проблему лако решивом уз помоћ следећег списка.

Неправилности:

Могући узроци/Решење:

Машина се не укључује.

- Утикач није увучен у утичницу или није увучен довољно да би имао контакт.
- У кући нема струје.

Циклус прања не почиње.

- Врата нису добро затворена.
- Дугме ON/OFF није притиснуто.
- Дугме START/PAUSE није притиснуто.
- Славина за воду није отворена.
- Подешено је одложено покретање (ОДЛОЖЕНО ПОКРЕТАЊЕ, *погледајте „Персонализације“*).

**Машина не прима воду
(на дисплеју се приказује
треперећи натпис „H2O“).**

- Црево за довод воде није повезано на славину.
- Црево је савијено.
- Славина за воду није отворена.
- У кући нема воде.
- Притисак није задовољавајући.
- Дугме START/PAUSE није притиснуто.

**Машина наизменично прима и
испушта воду.**

- Одводно црево није постављено између 65 и 100 цм од земље (*погледајте „Постављање“*).
- Крај одводног црева је потопљен у воду (*погледајте „Постављање“*).
- Цев у зиду пропушта ваздух.

Ако се и после ових провера проблем не реши, затворите славину за воду, искључите машину и позовите Техничку службу. Ако се стан налази на последњим спратовима зграде, могуће је да се јавља феномен сифона, због чега машина стално убацује и избацује воду. Да бисте избегли ову неправилност, у продаји се налазе одговарајући анти-сифон вентили.

**Машина не испушта воду или не
центрифугира.**

- Програмом није предвиђено избацивање воде: Са одређеним програмима потребно је ручно избацивати воду.
- Одводно црево је савијено (*погледајте „Постављање“*).
- Испусни вод је зачепљен.

**Машина јако вибрира током
центрифуге.**

- Бубањ у тренутку инсталације није био правилно деблокиран (*погледајте „Постављање“*).
- Машина не стоји равно (*погледајте „Постављање“*).
- Машина је притиснута између намештаја и зида (*погледајте „Постављање“*).

Машина губи воду.

- Црево за довод воде није добро затегнуто (*погледајте „Постављање“*).
- Фиока за детерценте је блокирана (за чишћење *погледајте „Одржавање и нега“*).
- Одводно црево није добро причвршћено (*погледајте „Постављање“*).

**Лампице „опција“ и лампица
„START/PAUSE“ трепере, а једна од
лампица „фазе у току“ и „блокаде
врата“ се пали и остаје упаљена.**

- Искључите машину и извучите утикач из утичнице, сачекајте око 1 минут а затим је поново укључите. Уколико неправилност остане, позовите Техничку службу.

Настаје много пене.

- Детерцент није одређен за машинско прање (треба да носи натпис „за машинско прање“, „за ручно и машинско прање“, или слично).
- Претерано дозирање.

Пре него што позовете Техничку службу:

- Проверите да ли неправилност можете решити сами (*види "Неправилности и решења"*);
- Поново започните програм да видите да ли је проблем отклоњен;
- У супротном контактирајте овлаштени Центар техничке службе на број телефона назначен на гарантном листу.

! Никада не користите неовлашћене сервисе.

Јавите:

- врсту неисправности;
- модел машине (Мо.);
- серијски број (S/N).

Ове информације се налазе на плочици постављеној на задњем делу машине и у предњем делу отвора.