

ThinkCentre®

M720s — Podręcznik użytkownika i Podręcznik konserwacji sprzętu

Think

The Lenovo logo, consisting of the word "Lenovo" in white text inside a red vertical rectangle.

Typy komputerów Energy Star: 10ST, 10SU, 10SV, 10TR, 10U6 i 10U7

Informacja: Przed wykorzystaniem informacji zawartych w niniejszym dokumencie i użyciem produktu, którego one dotyczą, należy uważnie przeczytać *Podręcznik z ważnymi informacjami o produkcie* oraz Dodatek A „Uwagi” na stronie 71.

Wydanie trzecie (Sierpień 2019)

© Copyright Lenovo 2019.

KLAUZULA OGRANICZONYCH PRAW: Jeżeli dane lub oprogramowanie komputerowe dostarczane są zgodnie z umową General Services Administration (GSA), ich użytkowanie, reprodukcja lub ujawnianie podlega ograniczeniom określonym w umowie nr GS-35F-05925.

Spis treści

Rozdział 1. Informacje ogólne 1

| | |
|--|---|
| Widok z przodu | 1 |
| Widok z tyłu | 3 |
| Płyta główna | 6 |
| Etykieta typu i modelu komputera | 7 |

Rozdział 2. Specyfikacje 9

Rozdział 3. Zabezpieczenia komputera 11

| | |
|--|----|
| Blokowanie pokrywy komputera | 11 |
| Włączanie lub wyłączanie blokady elektronicznej | 11 |
| Podłączanie linki zabezpieczającej typu Kensington | 12 |
| Podłączanie inteligentnego zatrzasku kablowego | 12 |

Rozdział 4. Wymiana sprzętu 15

| | |
|--|----|
| Przed wymianą sprzętu | 15 |
| Podstawowe informacje o jednostkach FRU (w tym jednostkach CRU). | 15 |
| Lokalizowane jednostek FRU (w tym jednostek CRU) | 16 |
| Wymiana klawiatury przewodowej lub bezprzewodowej | 18 |
| Wymiana myszy przewodowej lub bezprzewodowej | 19 |
| Wymiana kabla zasilającego | 21 |
| Wymiana osłony przeciwkurzowej | 22 |
| Wymiana podstawki pionowej | 23 |

| | |
|---|----|
| Usuwanie pokrywy komputera | 24 |
| Wymiana przedniej obejmy | 25 |
| Wymiana napędu optycznego | 26 |
| Wymiana dysku | 27 |
| Wymiana modułu pamięci | 33 |
| Wymiana karty PCI Express | 35 |
| Wymiana karty Wi-Fi | 37 |
| Wymiana dysku SSD M.2 | 39 |
| Wymiana wspornika dysku SSD M.2. | 46 |
| Wymiana zespołu zasilacza | 46 |
| Wymiana anten Wi-Fi | 49 |
| Wymiana głośnika wewnętrznego | 51 |
| Wymiana kabla podświetlanej czerwonej kropki. | 52 |
| Wymiana czujnika termicznego | 54 |
| Wymiana przedniego wspornika opcji we/wy | 56 |
| Wymiana przycisku zasilania | 57 |
| Wymiana płyty czytnika kart | 58 |
| Wymiana zespołu radiatora i wentylatora | 59 |
| Wymiana mikroprocesora. | 61 |
| Wymiana baterii pastylkowej | 63 |
| Wymiana blokady elektronicznej. | 65 |
| Wymiana czujnika otwarcia obudowy. | 66 |
| Wymiana płyty głównej i obudowy. | 67 |
| Kończenie wymiany części | 68 |

Dodatek A. Uwagi 71

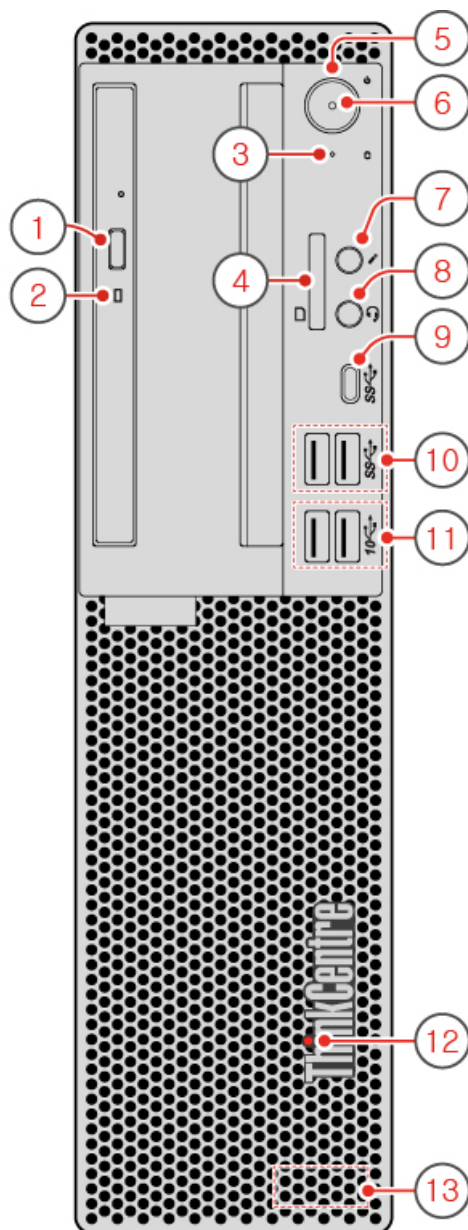
Dodatek B. Znaki towarowe 73

Rozdział 1. Informacje ogólne

Ten rozdział zawiera podstawowe informacje ułatwiające zapoznanie się z komputerem.

Widok z przodu

Informacja: Twój model komputera może wyglądać nieco inaczej niż na ilustracji.



Rysunek 1. Widok z przodu

| | |
|--|---|
| 1 Przycisk wysuwania/zamykania napędu optycznego (opcjonalny) | 2 Wskaźnik aktywności napędu optycznego (opcjonalny) |
| 3 Wskaźnik aktywności dysku | 4 Gniazdo czytnika kart (opcjonalny) |
| 5 Przycisk zasilania | 6 Wskaźnik zasilania |
| 7 Złącze mikrofonu (opcjonalne) | 8 Złącze słuchawek |
| 9 Złącze USB-C™ | 10 Złącza USB 3.1 Gen 1 (2) |
| 11 Złącza USB 3.1 Gen 2 (2) | 12 Podświetlona czerwona kropka |
| 13 Głośnik wewnętrzny | |

1 Przycisk wysuwania/zamykania napędu optycznego (opcjonalny)

Służy do wysuwania szuflady napędu optycznego. Po włożeniu dysku do szuflady naciśnij przycisk wysuwania/wsuwania, aby wsunąć szufladę.

2 Wskaźnik aktywności napędu optycznego (opcjonalny)

Ten wskaźnik świeci, gdy napęd optyczny jest używany.

3 Wskaźnik aktywności dysku

Ten wskaźnik świeci, gdy dysk jest używany.

4 Gniazdo czytnika kart (opcjonalny)

Służy do odczytywania danych z obsługiwanej karty pamięci.

5 Przycisk zasilania

Służy do włączania komputera. Jeśli nie można wyłączyć komputera z poziomu systemu operacyjnego, naciśnij przycisk zasilania i przytrzymaj go co najmniej 4 sekundy. Komputer zostanie wyłączony.

6 Wskaźnik zasilania

Ten wskaźnik świeci, gdy komputer jest włączony.

7 Złącze mikrofonu

Służy do podłączania mikrofonu do komputera. Mikrofonu można użyć do rejestrowania dźwięku lub wydawania komputerowi poleceń za pomocą oprogramowania rozpoznającego mowę.

8 Złącze słuchawek

Służy do podłączania zestawu słuchawkowego lub słuchawek do komputera.

9 Złącze USB-C

Złącze umożliwia przesyłanie danych (USB 3.1 Gen 1, 5. Gb/s), ładowanie urządzenie (5 V / 3 A), albo podłączanie akcesoriów w standardzie USB-C pozwalających rozszerzyć funkcjonalność komputera.

10 Złącza USB 3.1 Gen 1

Służy do podłączania urządzeń zgodnych ze standardem USB. Aby zapewnić optymalną transmisję danych, należy podłączać urządzenie USB 3.1 Gen 1 do złącza USB 3.1 Gen 2 lub USB 3.1 Gen 1, a nie do złącza USB 2.0.

11 Złącza USB 3.1 Gen 2

Służy do podłączania urządzeń zgodnych ze standardem USB. Aby zapewnić optymalną transmisję danych, należy podłączać urządzenie USB 3.1 Gen 2 do złącza USB 3.1 Gen 2, a nie do złącza USB 3.1 Gen 1 lub USB 2.0.

12 Podświetlona czerwona kropka

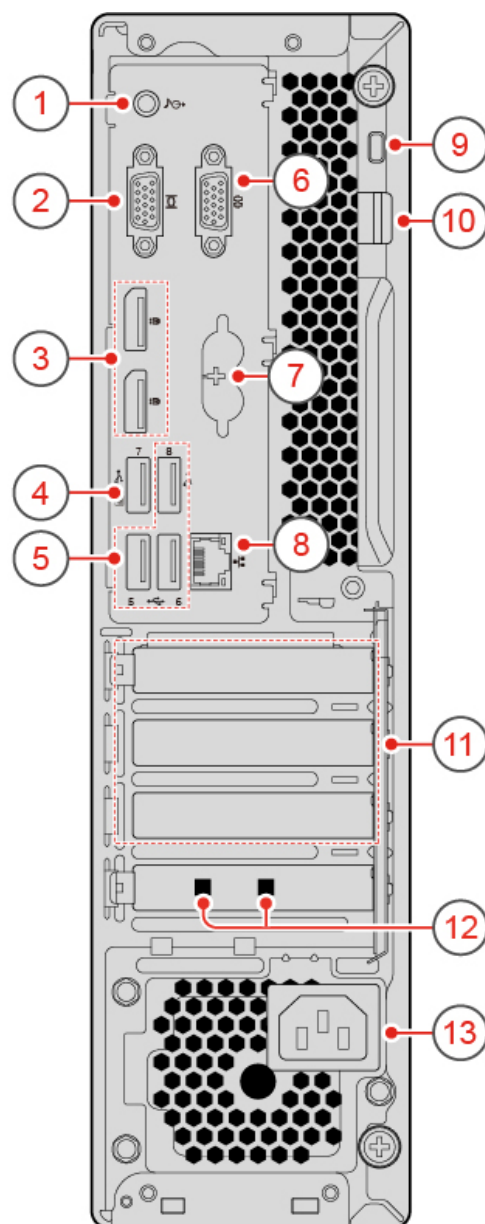
Ten wskaźnik świeci, gdy komputer jest włączony.

13 Głośnik wewnętrzny

Służy do słuchania dźwięku z komputera bez używania zestawu słuchawkowego lub słuchawek.

Widok z tyłu

Informacja: Twój model komputera może wyglądać nieco inaczej niż na ilustracji.



Rysunek 2. Widok z tyłu

| | |
|--|--|
| 1 Wyjście liniowe audio | 2 Złącze wyjścia VGA |
| 3 Złącza wyjściowe DisplayPort® 1.2 (2) | 4 Złącze USB 2.0 |
| 5 Złącza USB 2.0 (3) | 6 Złącze szeregowo |
| 7 Złącza PS/2 klawiatury i myszy (opcjonalne) | 8 Złącze Ethernet |
| 9 Gniazdko mocowania linki zabezpieczającej | 10 Linka z kłódką |
| 11 Obszar kart PCI Express | 12 Gniazdzka inteligentnych zatrząsków kablowych (2) (opcjonalne) |
| 13 Złącze kabla zasilającego | |

1 Wyjście liniowe audio

Służy do przesyłania sygnału audio z komputera do urządzeń zewnętrznych, takich jak głośniki stereo z własnym zasilaniem, słuchawki lub klawiatury multimedialne. Aby podłączyć wieżę stereo lub inne zewnętrzne urządzenie nagrywające, podłącz kabel między wejściem liniowym audio urządzenia a wyjściem liniowym audio komputera.

Informacja: Jeśli komputer jest wyposażony zarówno w złącze wyjścia liniowego audio, jak i w złącze zestawu słuchawkowego lub złącze słuchawek, do słuchawek dousznych, słuchawek nagłownych lub zestawu słuchawkowego zawsze należy używać złącza zestawu słuchawkowego lub złącza słuchawek. Złącze zestawu słuchawkowego nie obsługuje mikrofonów zestawów słuchawkowych.

2 Złącze wyjścia VGA

Służy do wysyłania sygnałów wideo z komputera do innego urządzenia wideo, takiego jak monitor.

3 Złącza wyjściowe DisplayPort 1.2

Służy do wysyłania sygnałów audio i wideo z komputera do innych urządzeń audio lub wideo, takich jak monitor o wysokiej rozdzielczości.

4 Złącze USB 2.0

Służy do podłączania urządzeń USB 2.0.

Informacja: Złącze USB 2.0 obsługuje funkcję smart power on. Jeśli podłączysz do tego złącza zalecaną przez firmę Lenovo klawiaturę USB 1.1, możesz włączyć komputer lub uaktywnić go z trybu hibernacji S4, naciskając klawisze Alt+P. Sprawdź, czy używasz klawiatury zalecanej przez firmę Lenovo, która obsługuje funkcję smart power on.

5 Złącza USB 2.0

Służy do podłączania urządzeń USB 2.0.

6 Złącze szeregowo

Służy do podłączania zewnętrznego modemu, drukarki szeregowo lub innych urządzeń korzystających ze złącza szeregowo.

7 Złącza PS/2 klawiatury i myszy (opcjonalne)

Służy do podłączenia klawiatury, myszy, trackballa lub innego urządzenia wskazującego korzystającego ze złącza PS/2.

8 Złącze Ethernet

Służy do podłączania kabla Ethernet umożliwiającego dostęp do sieci.

9 Gniazdko mocowania linki zabezpieczającej

Do mocowania linki zabezpieczającej typu Kensington.

10 Linka z kłódką

Służy do zamocowania kłódki.

11 Obszar kart PCI Express

Aby zwiększyć możliwości komputera, można w tym obszarze podłączać karty PCI Express. Konkretnie złącze w tym obszarze zależy od modelu komputera.

12 Gniazdka inteligentnych zatrząsków kablowych (opcjonalne)

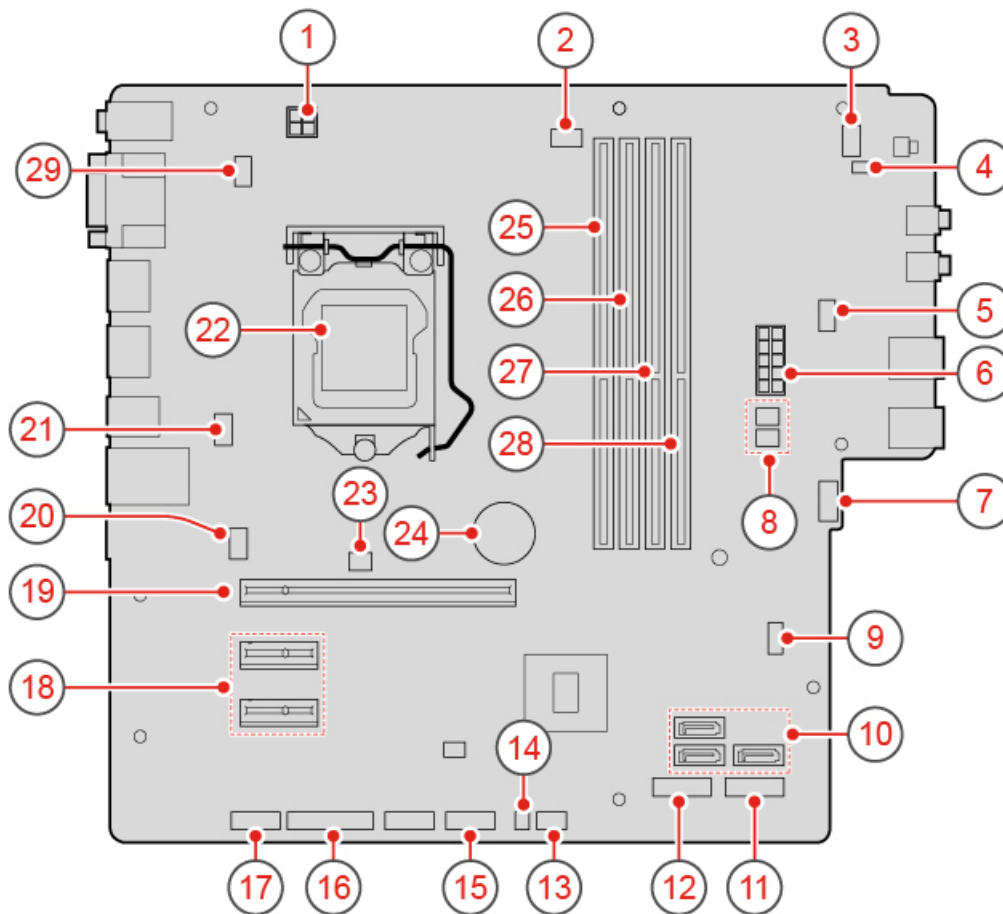
Do mocowania inteligentnego zatrząsku kablowego.

13 Złącze kabla zasilającego

Służy do podłączania kabla zasilającego do komputera w celu dostarczania zasilania.

Płyta główna

Informacja: Dodatkowe opisy podzespołów znajdują się w sekcjach „Widok z przodu” i „Widok z tyłu”.



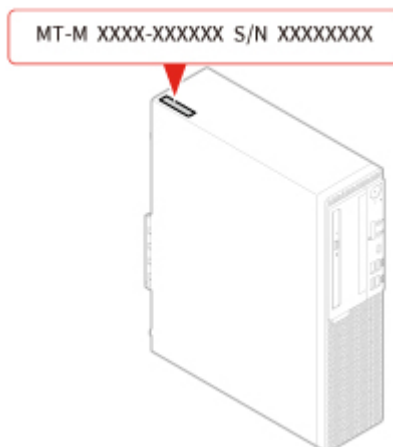
Rysunek 3. Płyta główna

| | |
|------------------------------------|-------------------------------------|
| 1 4-stykowe złącze zasilania | 2 Złącze wentylatora mikroprocesora |
| 3 Złącze przycisku zasilania | 4 Złącze głośnika wewnętrznego |
| 5 Złącze dodatkowego wentylatora 2 | 6 10-stykowe złącze zasilania |
| 7 Złącze dodatkowego wentylatora 1 | 8 Złącza zasilania SATA (2) |

| | |
|--|---|
| 9 Zworka Clear CMOS (Complementary Metal Oxide Semiconductor)/zworka Recovery | 10 Złącza SATA 3.0 (3) |
| 11 Gniazdo dysku SSD M.2 | 12 Gniazdo karty Wi-Fi M.2 |
| 13 Złącze czujnika termicznego | 14 Złącze podświetlonej czerwonej kropki |
| 15 Przednie złącze USB 2.0 | 16 Złącze równoległe |
| 17 Złącze szeregowo (COM2) | 18 Gniazda kart PCI Express x1 (2) |
| 19 Gniazdo karty graficznej PCI Express x16 | 20 Złącze wentylatora systemowego |
| 21 Złącze blokady elektronicznej | 22 Gniazdo mikroprocesora |
| 23 Złącze czujnika otwarcia obudowy | 24 Bateria pastylkowa |
| 25 Gniazdo pamięci (DIMM1) | 26 Gniazdo pamięci (DIMM2) |
| 27 Gniazdo pamięci (DIMM3) | 28 Gniazdo pamięci (DIMM4) |
| 29 Złącze klawiatury i myszy | |

Etykieta typu i modelu komputera

Etykieta typu i modelu komputera identyfikuje komputer. Zwracając się do Lenovo o pomoc, warto podawać te dane, ponieważ ułatwią one serwisantom dokładne ustalenie parametrów komputera i znalezienie rozwiązań zaistniałych problemów. Etykieta z typem maszyny i modelem komputera znajduje się z przodu komputera, jak pokazano na ilustracji.



Rysunek 4. Etykieta typu i modelu komputera

Rozdział 2. Specyfikacje

Zasilacz

- Zasilacz 180 W z automatycznym rozpoznawaniem napięcia
- Zasilacz 210 W z automatycznym rozpoznawaniem napięcia
- Zasilacz 260 W z automatycznym rozpoznawaniem napięcia

Dyski

- Dysk 3,5 cala (opcjonalny)
- Dysk 2,5 cala (opcjonalny)
- Dysk SSD M.2 (opcjonalny)

Funkcje wideo

Zintegrowana karta graficzna zawiera następujące elementy:

- Wyjście DisplayPort 1.2
- Wyjście VGA

Funkcje audio

- Zintegrowana karta dźwiękowa zawiera następujące elementy:
 - Złącze wyjścia audio
 - Złącze słuchawek
 - Głośnik wewnętrzny
 - Złącze mikrofonu (opcjonalne)
- Opcjonalna oddzielna karta dźwiękowa zapewnia poszerzoną funkcjonalność i wyższą jakość odtwarzania dźwięku.

Opcje wejścia/wyjścia (we/wy)

- Złącza audio (złącze wyjściowe audio, złącza mikrofonu i zestawu słuchawkowego)
- Gniazdo czytnika kart (opcjonalny)
- Wyjście VGA
- Złącze sieci Ethernet
- Złącze PS/2 klawiatury (opcjonalne)
- Złącze PS/2 myszy (opcjonalne)
- Złącza szeregowo
- Złącza USB (USB 2.0, USB 3.1 i USB 3.1 Type-C)
- Wyjście VGA

Rozszerzenia

- Czytnik kart (opcjonalny)
- Gniazda pamięci
- Gniazdo dysku SSD M.2
- Napęd optyczny (opcjonalny)

- Gniazda karty PCI Express x1
- Gniazdo karty graficznej PCI Express x16
- Wnęka napędu dysku

Funkcje sieciowe

- Ethernet LAN
- Połączenia bezprzewodowe LAN (opcjonalny)
- Bluetooth (opcjonalny)

Wymiary fizyczne

- Szerokość: 92,5 mm (3,6")
- Wysokość: 343,5 mm (13,5")
- Głębokość: 290,5 mm (11,4")

Waga (bez opakowania)

Maksymalna dostarczana konfiguracja: 6 kg (13,2 funta)

Oświadczenie o szybkości przesyłania danych za pomocą USB

W zależności od wielu czynników, takich jak możliwości przetwarzania hosta i urządzeń peryferyjnych, atrybutów plików i innych czynników związanych z konfiguracją systemu i środowisk operacyjnych, faktyczna szybkość transmisji danych za pomocą różnych złącz USB w tym urządzeniu może się różnić i być wolniejsza niż przedstawiona poniżej szybkość transmisji danych dla każdego urządzenia.

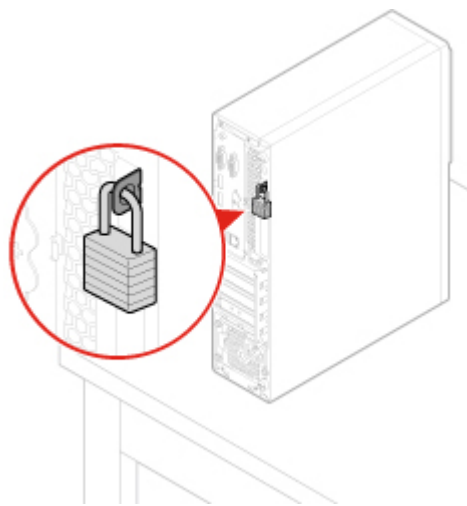
| Urządzenie USB | Szybkość transmisji danych (Gbit/s) |
|-----------------------|--|
| 3.1 Gen 1 | 5 |
| 3.1 Gen 2 | 10 |
| 3.2 | 20 |

Rozdział 3. Zabezpieczenia komputera

Niniejszy rozdział zawiera instrukcję blokowania komputera za pomocą urządzeń blokujących w celu zabezpieczenia komputera.

Blokowanie pokrywy komputera

Zablokowanie pokrywy komputera pomaga zapobiec nieuprawnionemu dostępowi do jego podzespołów. Komputer wyposażono w linkę z kłódką uniemożliwiającą usunięcie pokrywy.



Rysunek 5. Blokowanie pokrywy komputera

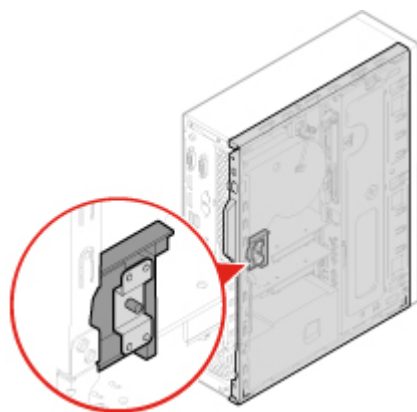
Włączanie lub wyłączenie blokady elektronicznej

W komputerze może być zainstalowana specjalna blokada zabezpieczająca przed nieuprawnionym dostępem do komponentów wewnętrznych. Za pomocą takiej blokady elektronicznej można zablokować lub odblokować pokrywę komputera.

Aby włączyć lub wyłączyć blokadę elektroniczną:

1. Włącz lub zrestartuj komputer.
2. Zanim uruchomi się system Windows, kilkakrotnie naciśnij i zwolnij klawisz F1 lub kombinację Fn+F1, aż zostanie otwarty program Setup Utility.
3. Kliknij opcję **Security** → **Electronic Lock**, aby włączyć lub wyłączyć blokadę elektroniczną.
4. Naciśnij klawisz F10 lub kombinację Fn+F10, aby zapisać zmiany i ponownie uruchomić komputer.

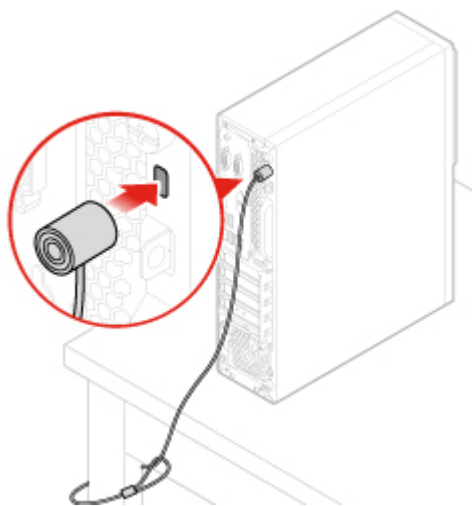
Informacja: Zmiany zostaną zastosowane dopiero po zapisaniu ustawień i ponownym uruchomieniu systemu.



Rysunek 6. Włączanie lub wyłączenie blokady elektronicznej

Podłączanie linki zabezpieczającej typu Kensington

Można użyć linki zabezpieczającej typu Kensington do zabezpieczenia komputera przez przymocowanie go do biurka, stołu czy też innego przedmiotu wolno stojącego. Linkę zabezpieczającą podłącza się do gniazdka mocowania linki zabezpieczającej z tyłu komputera. Zależnie od wybranego typu linka zabezpieczająca może być zamykana przy użyciu klucza lub szyfru. Linka blokuje również przyciski służące do otwierania pokrywy komputera. Jest to taka sama linka, jakiej używa się w przypadku wielu komputerów notebook. Linkę zabezpieczającą można zamówić bezpośrednio w firmie Lenovo. Wyszukaj hasło *Kensington* pod adresem: <http://www.lenovo.com/support>



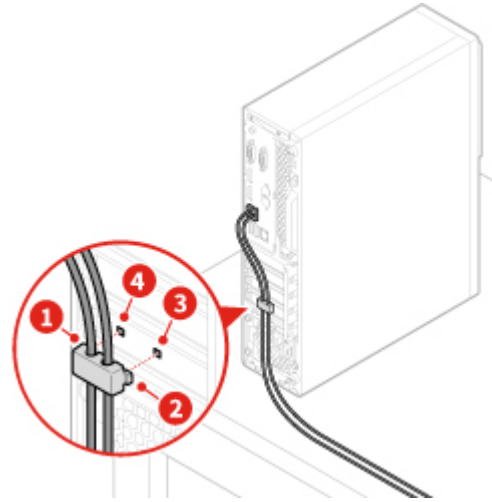
Rysunek 7. Podłączanie linki zabezpieczającej typu Kensington

Podłączanie inteligentnego zatrzasku kablowego

Inteligentny zatrzask kablowy może służyć do zabezpieczania urządzeń, takich jak klawiatura lub mysz, poprzez przymocowanie kabli tych urządzeń do komputera. Inteligentny zatrzask kablowy podłącza się do gniazdek mocowania linki zabezpieczającej z tyłu komputera. Aby zainstalować inteligentny zatrzask kablowy:

1. Włóż zatrzask **1** do gniazdka mocowania linki zabezpieczającej **4**.
2. Przeciągnij kable, które chcesz zablokować, przez rowki w inteligentnym zatrzasku kablowym.

3. Wciśnij zatrzask **2** do gniazdka mocowania linki zabezpieczającej **3**, tak aby wskoczył na miejsce.



Rysunek 8. Podłączenie inteligentnego zatrzasku kablowego

Rozdział 4. Wymiana sprzętu

Niniejszy rozdział zawiera instrukcje wymiany sprzętu komputera.

Przed wymianą sprzętu

Uwaga: Nie wolno otwierać komputera ani próbować go naprawiać przed zapoznaniem się z *Podręcznik z ważnymi informacjami o produkcie*.

Uwagi obowiązujące przed wymianą sprzętu

- Używaj wyłącznie podzespołów komputerowych dostarczanych przez firmę Lenovo.
- Podczas instalowania i wymiany opcji należy korzystać z odpowiednich instrukcji wyjaśnionych w tym podręczniku, w połączeniu z instrukcjami dołączonymi do opcji.
- W większości krajów Lenovo wymaga zwrotu uszkodzonej części wymienianej przez klienta (CRU). Informacje na ten temat dostarczane są z wymienianą częścią lub wkrótce po jej dostarczeniu.

Obsługa urządzeń wrażliwych na wyładowania elektrostatyczne

Nie wolno otwierać opakowania antystatycznego zawierającego nową część, dopóki uszkodzona część nie zostanie wymontowana i użytkownik nie będzie gotowy do zainstalowania nowej. Ładunki elektrostatyczne, mimo że są bezpieczne dla użytkownika, mogą poważnie uszkodzić elementy i opcje komputera.

Mając do czynienia z akcesoriami i innymi komponentami komputera, należy przedsięwziąć następujące środki ostrożności, aby uniknąć uszkodzenia przez ładunki elektrostatyczne:

- Ogranicz swoje ruchy. Ruch może spowodować wytworzenie się ładunków elektrostatycznych.
- Zawsze ostrożnie obchodź się z akcesoriami i innymi komponentami komputera. Karty PCI/PCIe, moduły pamięci, płyty główne i mikroprocesory chwytaj za brzegi. Nigdy nie dotykaj znajdujących się na wierzchu obwodów elektronicznych.
- Nie pozwól, aby inni dotykali akcesoriów i innych komponentów komputera.
- Dotknij opakowania antystatycznego z tą częścią do metalowego gniazda rozszerzeń lub innej niemalowanej powierzchni metalowej komputera i przytrzymaj przez co najmniej dwie sekundy. Zmniejszy to ilość ładunków elektrostatycznych z opakowania i z ciała przed zainstalowaniem lub wymianą nowej części.
- W miarę możliwości wyjmij nową część z opakowania antystatycznego i zainstaluj ją bezpośrednio w komputerze bez odkładania jej. Jeśli nie jest to możliwe, połóż opakowanie antystatyczne na gładkiej, poziomej powierzchni i umieść na nim tę część.
- Nie kładź części na pokrywie komputera ani innych powierzchniach metalowych.

Podstawowe informacje o jednostkach FRU (w tym jednostkach CRU)

- Części wymieniane u klienta (Field Replaceable Units — FRU) to części komputerowe, które może modernizować lub wymieniać wykwalifikowany technik. Do części FRU zaliczają się między innymi wszystkie części CRU. Szczegółowe informacje o częściach FRU, w tym ich numery katalogowe oraz wykaz kompatybilnych modeli komputerów można znaleźć tutaj: <http://www.lenovo.com/serviceparts-lookup>
- Części wymieniane przez klienta (Customer Replaceable Unit — CRU) to części komputerowe, które może modernizować lub wymieniać Klient.

- Części CRU do samodzielnego montażu są łatwe do zainstalowania. Mogą one być niezależne, zabezpieczone zatrzaskiem lub mocowane maksymalnie dwoma wkrętami. Przykładami części CRU do samodzielnego montażu są klawiatury, myszy i wszelkie urządzenia USB. Odpowiedzialność za wymianę wszystkich części CRU do samodzielnego montażu spoczywa na użytkowniku.
- Wykonywanie czynności na częściach CRU objętych usługą opcjonalną wymaga posiadania pewnych umiejętności technicznych i prostych narzędzi (takich jak wkrętak). Te części CRU to odizolowane podzespoły wewnątrz komputera. Zazwyczaj są zasłonięte panelem mocowanym przez więcej niż dwa wkręty. Aby się dostać do części CRU, trzeba odkręcić wkręty i zdjąć panel. Części CRU objęte usługą opcjonalną mogą wyjmować lub instalować użytkownicy albo – w okresie gwarancyjnym – serwisanci firmy Lenovo.

Przed wymianą części FRU

Przed rozpoczęciem wymiany którejkolwiek części FRU przeczytaj następujące informacje:

- Komputer może być serwisowany tylko przez osoby posiadające odpowiednie przeszkolenie i zaświadczenia.
- Przed rozpoczęciem wymiany części FRU przeczytaj cały rozdział poświęcony wymianie takich części.
- Należy zachować szczególną ostrożność podczas operacji związanych z zapisem, takich jak kopiowanie, zapisywanie czy formatowanie.

Kolejność dysków w serwisowanym komputerze mogła zostać zmieniona. Wybór nieprawidłowego dysku może spowodować nadpisanie danych lub programów.

- Część FRU należy wymieniać wyłącznie na część FRU do właściwego modelu.

Przystępując do wymiany części FRU, należy się upewnić, że model komputera i numer części FRU są właściwe.

- Pojedynczy, niedający się powtórzyć błąd nie jest powodem do wymiany części FRU.

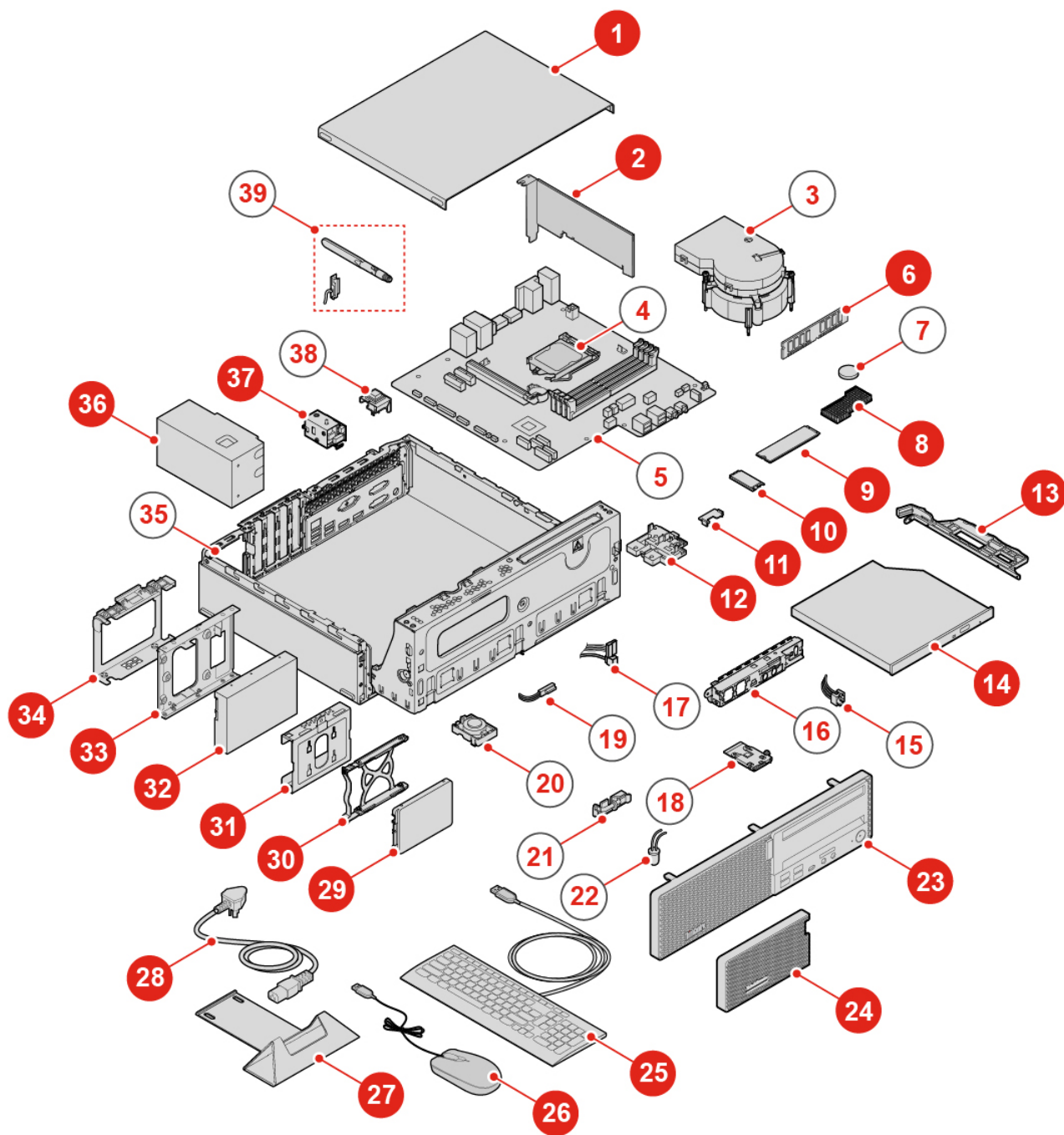
Jednostkowe błędy mogą być powodowane różnymi czynnikami zupełnie niezwiązanymi z usterkami sprzętu, takimi jak promieniowanie kosmiczne, wyładowania elektrostatyczne lub błędy oprogramowania. Pomyśl o wymianie FRU tylko wtedy, gdy występują faktyczne problemy. Gdy podejrzewasz, że część FRU jest uszkodzona, wykasuj dziennik błędów i wykonaj test ponownie. Jeżeli błąd się nie powtórzy, nie wymieniaj części.

- Wymieniaj tylko uszkodzone części FRU.

Lokalizowane jednostek FRU (w tym jednostek CRU)

Uwagi:

- Niektóre z komponentów są opcjonalne.
- Aby wymienić podzespół, którego nie ma na poniższej liście, zwróć się do serwisanta Lenovo. Aby uzyskać listę telefonów do działu pomocy technicznej Lenovo, przejdź do strony: <http://www.lenovo.com/support/phone>



Rysunek 9. Lokalizowanie części FRU

| Części CRU do samodzielnego montażu | Części CRU objęte usługą opcjonalną | Części inne niż CRU |
|-------------------------------------|-------------------------------------|---|
| 1 Pokrywa komputera | 10 Karta Wi-Fi | 3 Zespół radiatora i wentylatora |
| 2 Karta PCI Express | 11 Osłona karty Wi-Fi | 4 Mikroprocesor |
| 6 Moduł pamięci | 36 Zespół zasilacza | 5 Płyta główna |
| 8 Radiator dysku SSD M.2 | 37 Blokada elektroniczna | 7 Bateria pastylkowa |

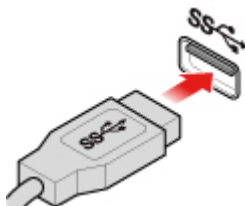
| Części CRU do samodzielnego montażu | Części CRU objęte usługą opcjonalną | Części inne niż CRU |
|--|-------------------------------------|---|
| <ul style="list-style-type: none"> 9 Dysk SSD M.2 12 Wspornik dysku SSD M.2 13 Wspornik napędu optycznego 14 Napęd optyczny 23 Obejma przednia 24 Osłona przeciwkurzowa 25 Klawiatura 26 Mysz 27 Podstawka pionowa 28 Kabel zasilający 29 Dodatkowy dysk 30 Ramka dodatkowego dysku 31 Wspornik dodatkowego dysku 32 Podstawowy dysk 33 Konwerter pamięci masowej 34 Wspornik podstawowego dysku | | <ul style="list-style-type: none"> 15 Przycisk zasilania 16 Przedni wspornik opcji we/wy 17 Przewód dysku 18 Czytnik kart 19 Przewód napędu optycznego 20 Głośnik wewnętrzny 21 Czujnik termiczny 22 Kabel podświetlanej czerwonej kropki 35 Obudowa 38 Czujnik otwarcia obudowy 39 Anteny Wi-Fi |

Wymiana klawiatury przewodowej lub bezprzewodowej

Informacja: Klawiatura bezprzewodowa jest dostępna tylko w niektórych modelach.

Wymiana klawiatury

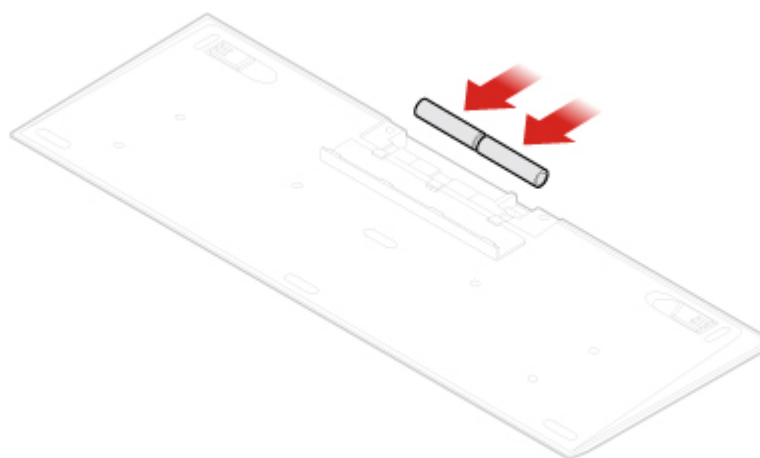
1. Wyłącz komputer i odłącz wszystkie kable zasilające od gniazd elektrycznych.
2. Odłącz kabel starej klawiatury od komputera.
3. Podłącz nową klawiaturę do odpowiedniego złącza w komputerze.



Rysunek 10. Wymiana klawiatury

Wymiana klawiatury bezprzewodowej

1. Odłącz urządzenie dongle USB od komputera i usuń starą klawiaturę bezprzewodową.
2. Wyjmij nową klawiaturę bezprzewodową z opakowania.
3. Otwórz pokrywę wnęki na baterie i włóż do niej dwie baterie AAA zgodnie z oznaczeniem biegunów.



Rysunek 11. Wymiana klawiatury bezprzewodowej

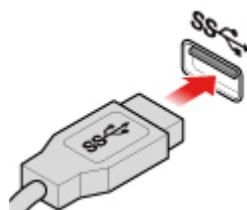
4. Wyjmij urządzenie dongle USB z wnęki w klawiaturze lub myszy bezprzewodowej i podłącz je do wolnego złącza USB w komputerze.
5. Zamknij pokrywę wnęki. Klawiatura jest gotowa do użycia.

Wymiana myszy przewodowej lub bezprzewodowej

Informacja: Mysz bezprzewodowa jest dostępna tylko w niektórych modelach.

Wymiana myszy

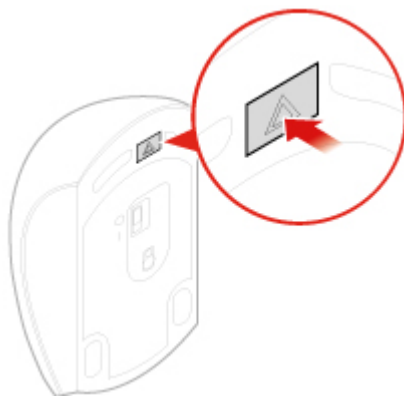
1. Wyłącz komputer i odłącz wszystkie kable zasilające od gniazd elektrycznych.
2. Odłącz kabel starej myszy od komputera.
3. Podłącz nową mysz do odpowiedniego złącza w komputerze.



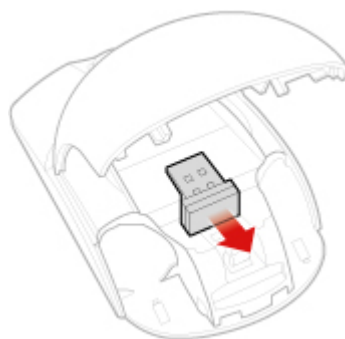
Rysunek 12. Wymiana myszy

Wymiana myszy bezprzewodowej

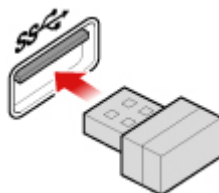
1. Odłącz urządzenie dongle USB od komputera. Następnie odłóż na bok starą mysz bezprzewodową.
2. Wyjmij nową mysz bezprzewodową z opakowania.
3. Otwórz pokrywę wnęki na baterie i włóż do niej dwie baterie AAA zgodnie z oznaczeniem biegunów.



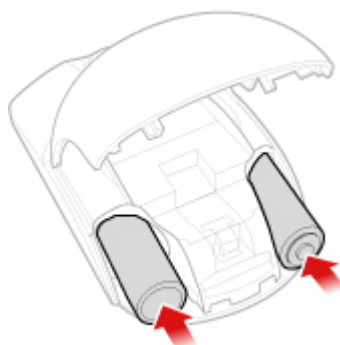
Rysunek 13. Otwieranie wnęki na baterie



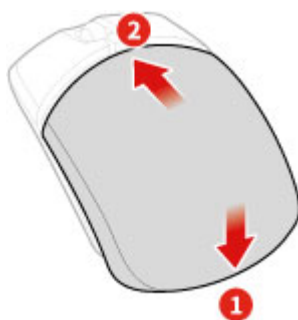
Rysunek 14. Wyjmowanie urządzenia dongle USB



Rysunek 15. Podłączanie urządzenia dongle do złącza USB



Rysunek 16. Instalowanie baterii myszy



Rysunek 17. Zamykanie pokrywki wnęki na baterie



Rysunek 18. Ustawianie wyłącznika zasilania w pozycji włączonej

Uwagi:

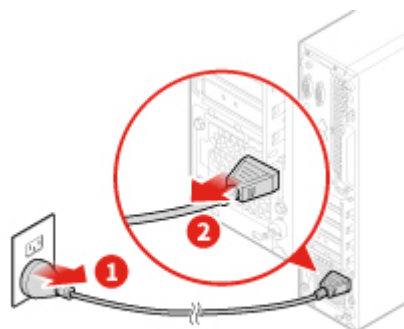
- Świecąca na zielono dioda LED wskazuje, że mysz jest gotowa do użycia.
- Migająca pomarańczowa dioda LED oznacza niski poziom naładowania baterii.
- Gdy mysz nie jest używana, przesuń wyłącznik zasilania do pozycji wyłączonej, aby wydłużyć czas pracy baterii.
- Po odłączeniu urządzenia dongle USB od komputera, włóż je do wnęki w myszy lub klawiaturze bezprzewodowej.

Wymiana kabla zasilającego

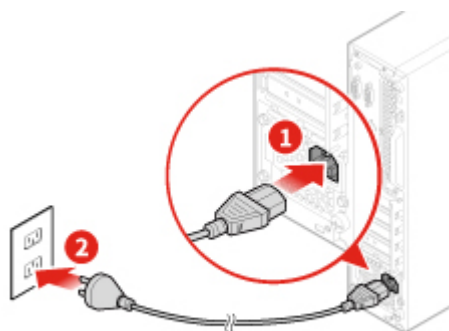
Uwaga: Nie wolno otwierać komputera ani próbować go naprawiać przed zapoznaniem się z *Podręcznik z ważnymi informacjami o produkcie*.

1. Usuń wszystkie nośniki z napędów i wyłącz wszystkie podłączone urządzenia oraz sam komputer.
2. Odłącz wszystkie kable zasilające od gniazd elektrycznych oraz wszystkie kable podłączone do komputera.
3. Wymień kabel zasilający.

Informacja: Kabel zasilający może wyglądać inaczej niż na ilustracji.



Rysunek 19. Usuwanie kabla zasilającego



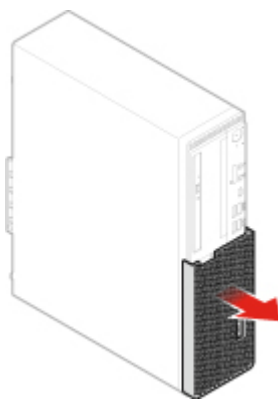
Rysunek 20. Instalowanie kabla zasilającego

Wymiana osłony przeciwkurzowej

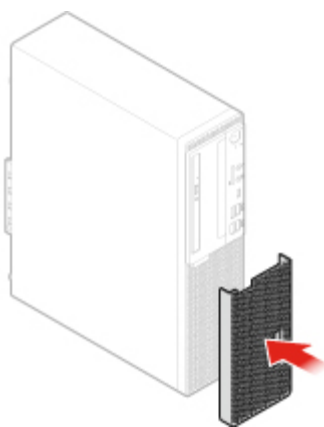
Informacja: Osłona przeciwkurzowa jest częścią opcjonalną.

Uwaga: Nie wolno otwierać komputera ani próbować go naprawiać przed zapoznaniem się z *Podręcznik z ważnymi informacjami o produkcie*.

1. Usuń wszystkie nośniki z napędów i wyłącz wszystkie podłączone urządzenia oraz sam komputer.
2. Odłącz wszystkie kable zasilające od gniazd elektrycznych oraz wszystkie kable podłączone do komputera.
3. Wymień osłonę przeciwkurzową.



Rysunek 21. Demontaż osłony przeciwkurzowej



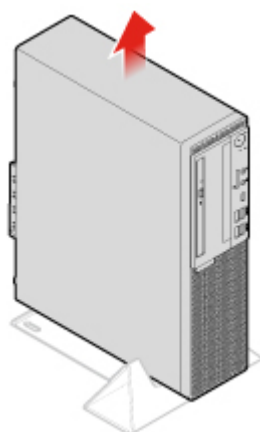
Rysunek 22. Instalowanie osłony przeciwkurzowej

Wymiana podstawki pionowej

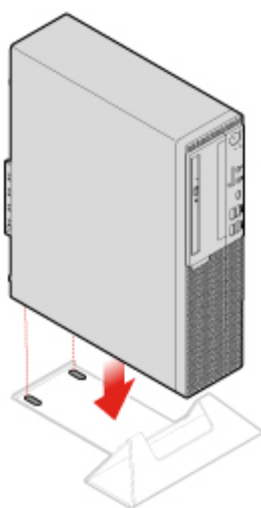
Informacja: Podstawka pionowa jest dostępna tylko w niektórych modelach.

Uwaga: Nie wolno otwierać komputera ani próbować go naprawiać przed zapoznaniem się z *Podręcznik z ważnymi informacjami o produkcie*.

1. Usuń wszystkie nośniki z napędów i wyłącz wszystkie podłączone urządzenia oraz sam komputer.
2. Odłącz wszystkie kable zasilające od gniazd elektrycznych oraz wszystkie kable podłączone do komputera.
3. Wymień podstawkę pionową.



Rysunek 23. Usuwanie podstawki pionowej



Rysunek 24. Instalowanie podstawki pionowej

Usuwanie pokrywy komputera

Informacja: Przed otwarciem pokrywy komputera upewnij się, że w programie Setup Utility odblokowano blokadę elektroniczną. Zobacz „Zabezpieczenia komputera”.

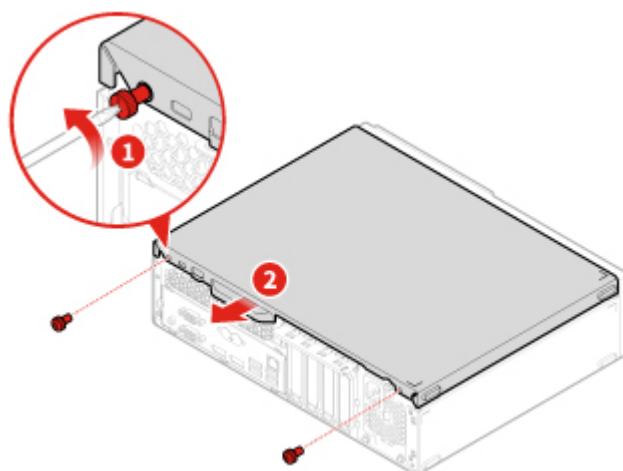
Uwaga: Nie wolno otwierać komputera ani próbować go naprawiać przed zapoznaniem się z *Podręcznik z ważnymi informacjami o produkcji*.

ZAGROŻENIE:



Przed otwarciem pokrywy wyłącz komputer i zaczekaj kilka minut, aż ostygnie.

1. Usuń wszystkie nośniki z napędów i wyłącz wszystkie podłączone urządzenia oraz sam komputer.
2. Odłącz wszystkie kable zasilające od gniazd elektrycznych oraz wszystkie kable podłączone do komputera.
3. Usuń wszelkie urządzenia blokujące, które zabezpieczają pokrywę komputera.
4. Zdejmij osłonę przeciwkurzową. Patrz „Wymiana osłony przeciwkurzowej” na stronie 22.
5. Usuń pokrywę komputera.



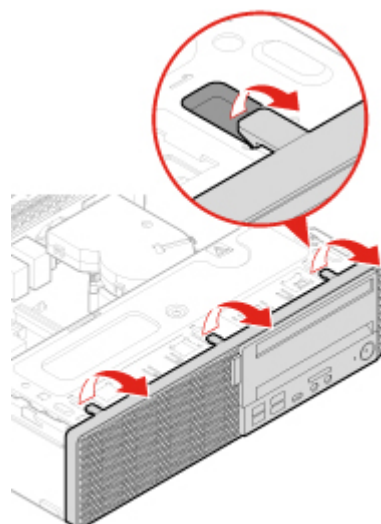
Rysunek 25. Usuwanie pokrywy komputera

6. Dokończ wymianę. Patrz „Kończenie wymiany części” na stronie 68.

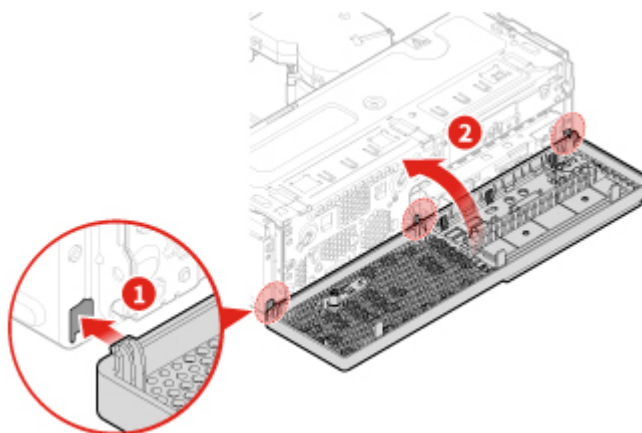
Wymiana przedniej obójmy

Uwaga: Nie wolno otwierać komputera ani próbować go naprawiać przed zapoznaniem się z *Podręcznik z ważnymi informacjami o produkcie*.

1. Usuń pokrywę komputera. Patrz „Usuwanie pokrywy komputera” na stronie 24.
2. Załóż przednią obójmy.



Rysunek 26. Zdejmowanie przedniej obójmy



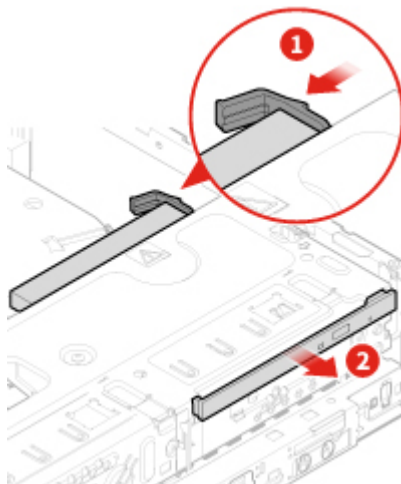
Rysunek 27. Instalowanie przedniej obejmy

3. Dokończ wymianę. Patrz „Kończenie wymiany części” na stronie 68.

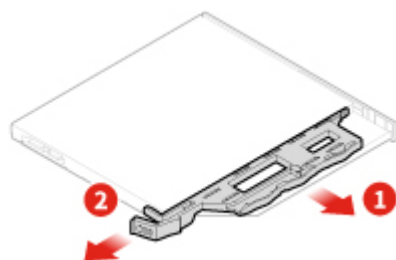
Wymiana napędu optycznego

Uwaga: Nie wolno otwierać komputera ani próbować go naprawiać przed zapoznaniem się z *Podręcznik z ważnymi informacjami o produkcie*.

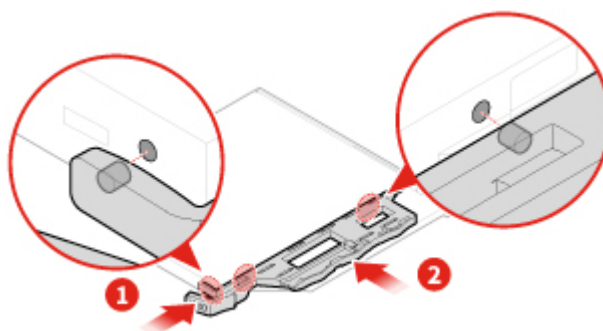
1. Usuń pokrywę komputera. Patrz „Usuwanie pokrywy komputera” na stronie 24.
2. Usuń przednią obejmę. Patrz „Wymiana przedniej obejmy” na stronie 25.
3. Odłącz złącze kabla sygnałowego i zasilającego od napędu optycznego.
4. Wymień napęd optyczny.



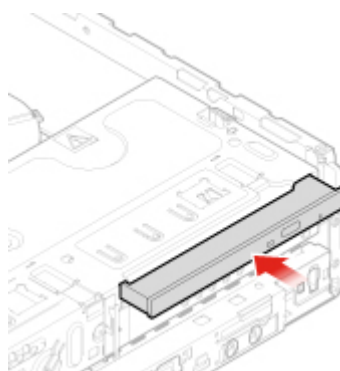
Rysunek 28. Wyjmowanie zespołu napędu optycznego



Rysunek 29. Wyjmowanie wspornika napędu optycznego



Rysunek 30. Instalowanie wspornika napędu optycznego



Rysunek 31. Instalowanie zespołu napędu optycznego

5. Podłącz złącze kabla sygnałowego i zasilającego do nowego napędu optycznego.
6. Dokończ wymianę. Patrz „Kończenie wymiany części” na stronie 68.

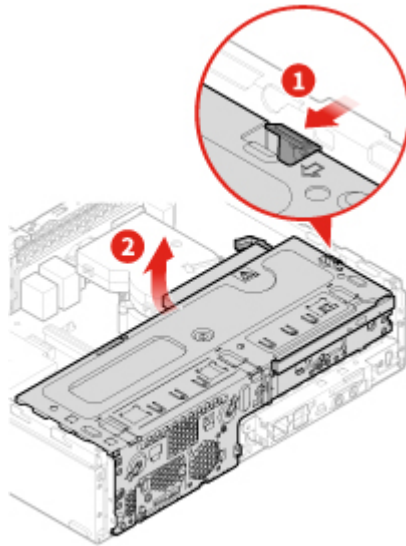
Wymiana dysku

Uwaga: Nie wolno otwierać komputera ani próbować go naprawiać przed zapoznaniem się z Podręcznik z ważnymi informacjami o produkcie.

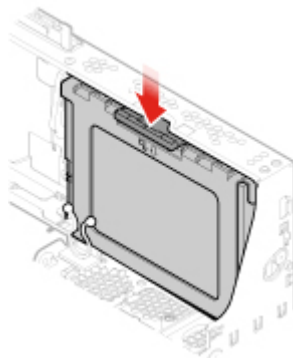
Wymiana podstawowego dysku 3,5 cala

1. Usuń pokrywę komputera. Patrz „Usuwanie pokrywy komputera” na stronie 24.
2. Usuń przednią obejmę. Patrz „Wymiana przedniej obejmy” na stronie 25.
3. Odłącz kable dysku od płyty głównej.
4. Wymień podstawowy dysk 3,5 cala.

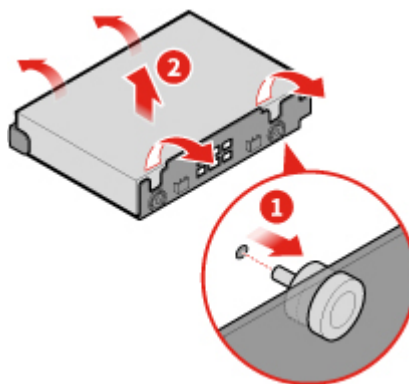
Informacja: Pamiętaj, aby podczas wymiany odłączyć, a następnie ponownie podłączyć kable dysku.



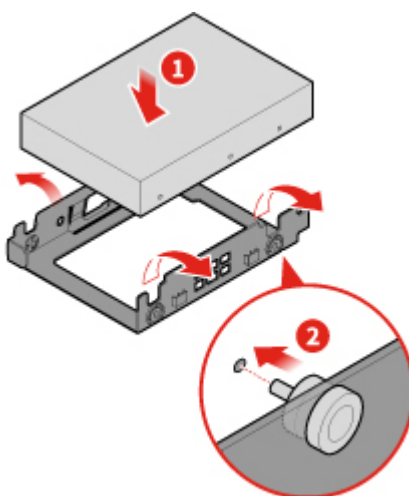
Rysunek 32. Otwieranie wnęki napędu



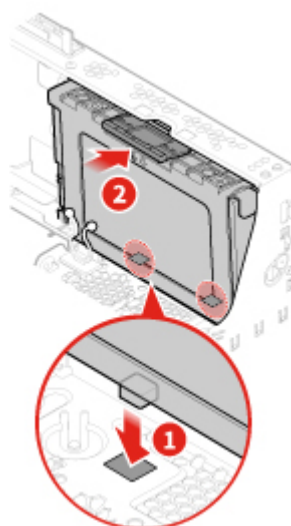
Rysunek 33. Wyjmowanie podstawowego dysku 3,5 cala



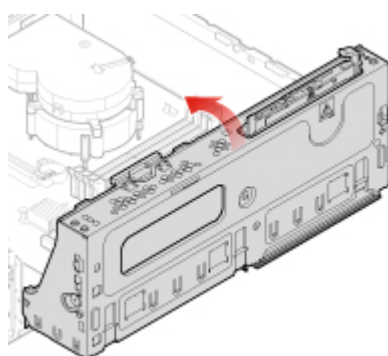
Rysunek 34. Wyjmowanie wspornika podstawowego dysku 3,5 cala



Rysunek 35. Instalowanie wspornika podstawowego dysku 3,5 cala



Rysunek 36. Instalowanie podstawowego dysku 3,5 cala

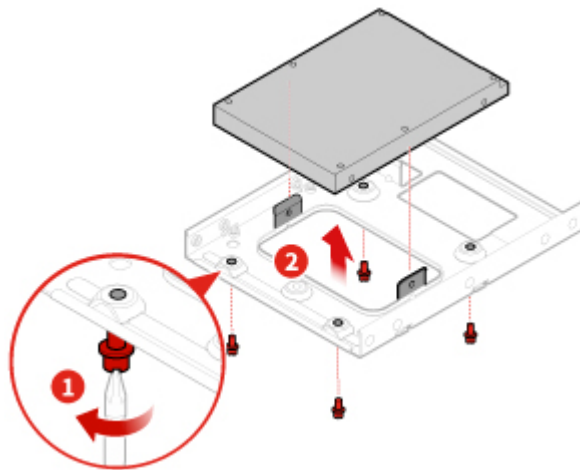


Rysunek 37. Zamykanie wnęki napędu

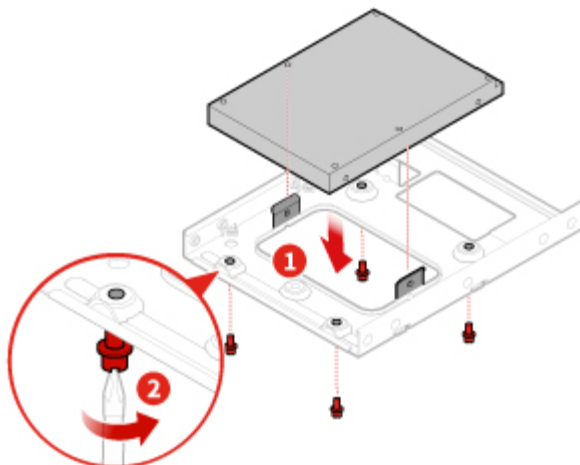
5. Podłącz kable dysku do płyty głównej.
6. Dokończ wymianę. Patrz „Kończenie wymiany części” na stronie 68.

Wymiana podstawowego dysku 2,5 cala

1. Usuń konwerter pamięci masowej z podstawowym dyskiem 2,5 cala. Patrz „Wymiana podstawowego dysku 3,5 cala”.
2. Wymień podstawowy dysk 2,5 cala w konwerterze pamięci masowej.



Rysunek 38. Wymywanie podstawowego dysku 2,5 cala z konwertera pamięci masowej



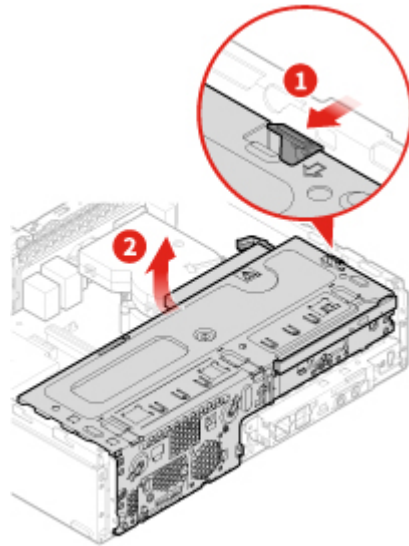
Rysunek 39. Instalowanie nowego podstawowego dysku 2,5 cala w konwerterze pamięci masowej

3. Dokończ wymianę. Patrz „Kończenie wymiany części” na stronie 68.

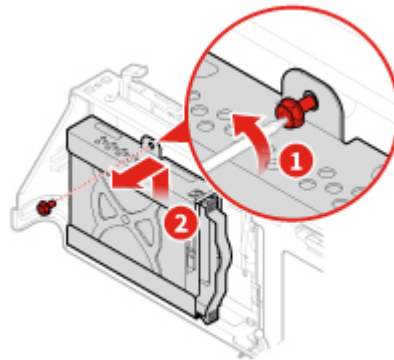
Wymiana dodatkowego dysku 2,5 cala

1. Usuń pokrywę komputera. Patrz „Usuwanie pokrywy komputera” na stronie 24.
2. Usuń przednią obęjmę. Patrz „Wymiana przedniej obęjmy” na stronie 25.
3. Wymień dodatkowy dysk 2,5 cala.

Informacja: Pamiętaj, aby podczas wymiany odłączyć, a następnie ponownie podłączyć kable dysku.



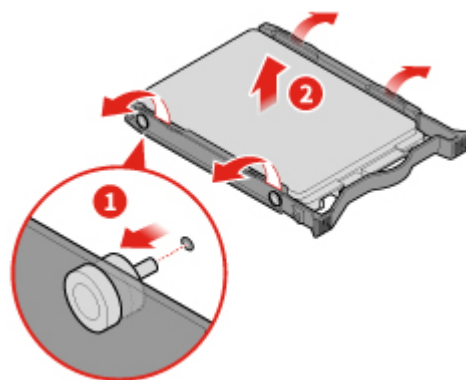
Rysunek 40. Otwieranie wnęki napędu



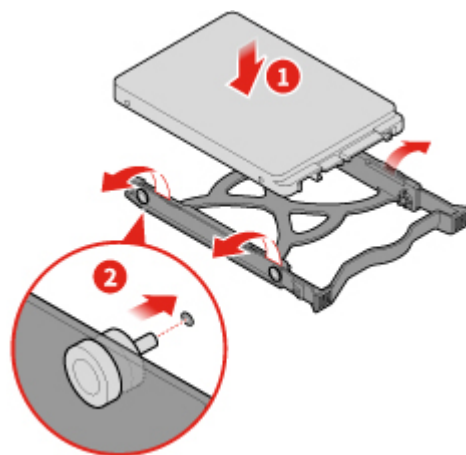
Rysunek 41. Wyjmowanie dodatkowego dysku 2,5 cala



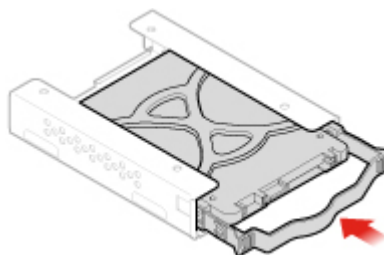
Rysunek 42. Wyjmowanie wspornika dodatkowego dysku 2,5 cala



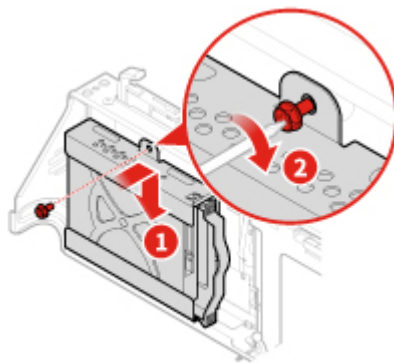
Rysunek 43. Wyjmowanie ramki dodatkowego dysku 2,5 cala



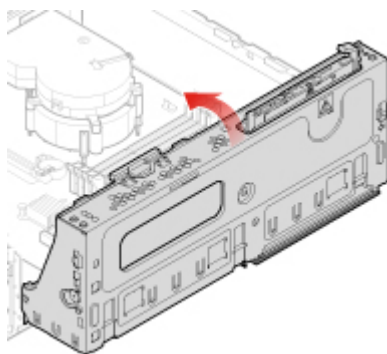
Rysunek 44. Instalowanie ramki dodatkowego dysku 2,5 cala



Rysunek 45. Instalowanie wspornika dodatkowego dysku 2,5 cala



Rysunek 46. Instalowanie dodatkowego dysku 2,5 cala



Rysunek 47. Zamykanie wnęki napędu

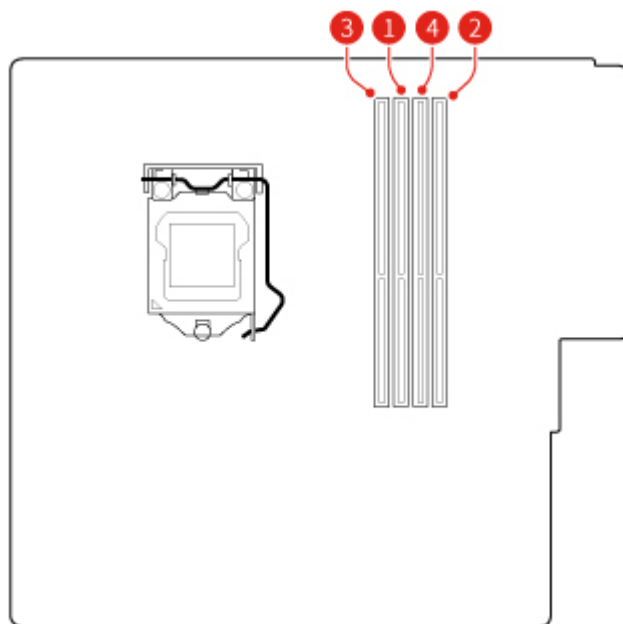
4. Dokończ wymianę. Patrz „Kończenie wymiany części” na stronie 68.

Wymiana modułu pamięci

Uwaga: Nie wolno otwierać komputera ani próbować go naprawiać przed zapoznaniem się z *Podręcznik z ważnymi informacjami o produkcie*.

Uwagi:

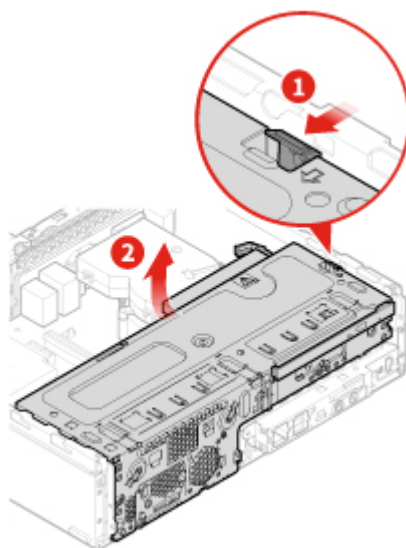
- Przed rozpoczęciem instalacji upewnij się, że zatrzaski gniazda pamięci są otwarte.
- Podczas instalacji ściśle przestrzegaj kolejności instalowania modułów pamięci pokazanej na rysunku.



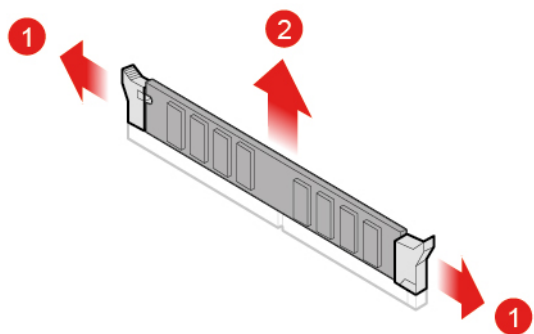
Rysunek 48. Kolejność instalacji modułów pamięci

1. Usuń pokrywę komputera. Patrz „Usuwanie pokrywy komputera” na stronie 24.
2. Usuń przednią obejmę. Patrz „Wymiana przedniej obejmy” na stronie 25.
3. Wymień moduł pamięci.

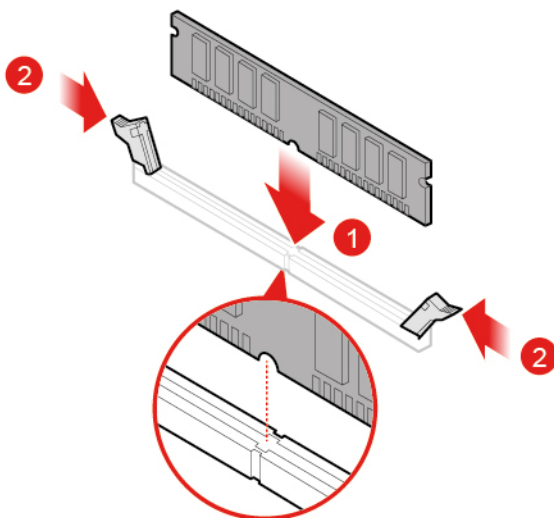
Informacja: Podczas instalacji ustaw moduł pamięci równo z gniazdem, a następnie dociskaj oba końce modułu aż do całkowitego zamknięcia obu zatrząsków.



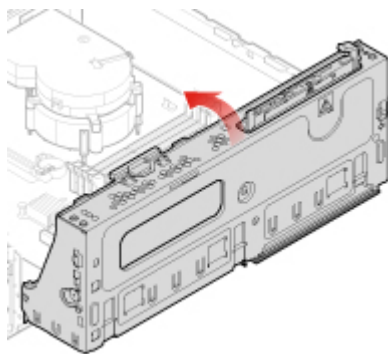
Rysunek 49. Otwieranie wnęki napędu



Rysunek 50. Wymywanie modułu pamięci



Rysunek 51. Instalowanie modułu pamięci



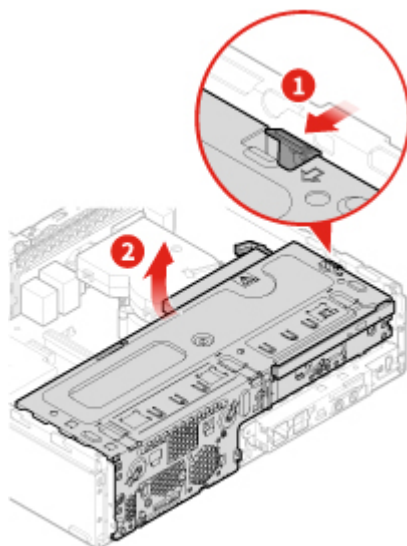
Rysunek 52. Zamykanie wnęki napędu

4. Dokończ wymianę. Patrz „Kończenie wymiany części” na stronie 68.

Wymiana karty PCI Express

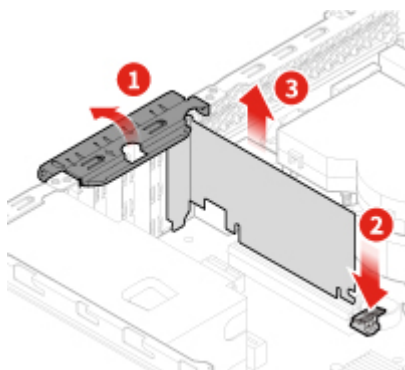
Uwaga: Nie wolno otwierać komputera ani próbować go naprawiać przed zapoznaniem się z Podręcznik z ważnymi informacjami o produkcji.

1. Usuń pokrywę komputera. Patrz „Usuwanie pokrywy komputera” na stronie 24.
2. Usuń przednią obejmę. Patrz „Wymiana przedniej obejmy” na stronie 25.
3. Wymień kartę PCI Express.



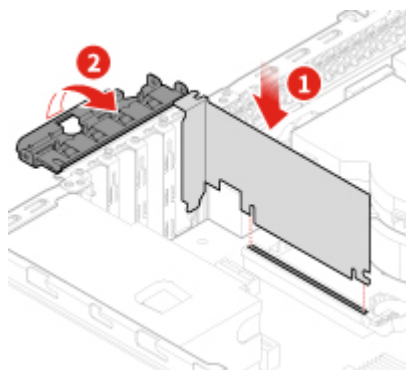
Informacja: Podczas wyjmowania karty PCI Express naciśnij zatrzask, aby odzepić go od gniazda. Następnie delikatnie usuń kartę z gniazda.

Rysunek 53. Otwieranie wnęki napędu

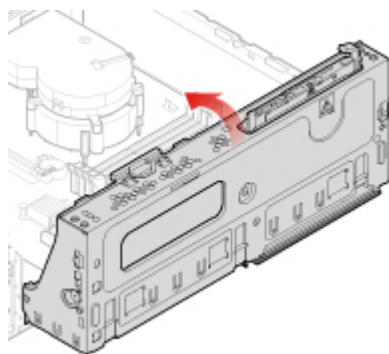


Rysunek 54. Wymywanie karty PCI Express

Informacja: Podczas instalowania karty PCI Express dociskaj tylną część karty aż do zatrzaśnięcia na miejscu.



Rysunek 55. Instalowanie karty PCI Express



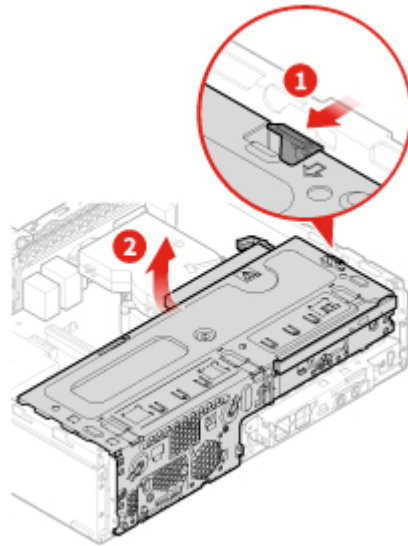
Rysunek 56. Zamykanie wnęki napędu

4. Dokończ wymianę. Patrz „Kończenie wymiany części” na stronie 68.

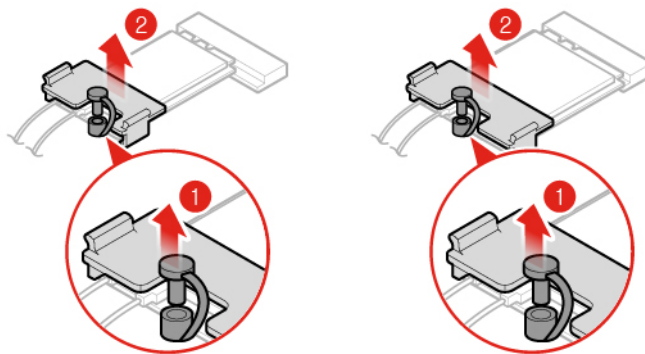
Wymiana karty Wi-Fi

Uwaga: Nie wolno otwierać komputera ani próbować go naprawiać przed zapoznaniem się z *Podręcznik z ważnymi informacjami o produkcie*.

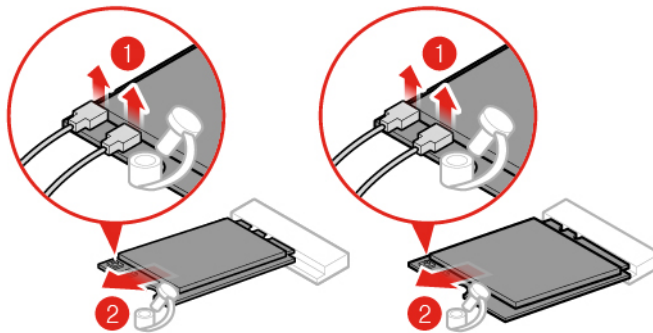
1. Usuń pokrywę komputera. Patrz „Usuwanie pokrywy komputera” na stronie 24.
2. Usuń przednią obudowę. Patrz „Wymiana przedniej obudowy” na stronie 25.
3. Wymień kartę Wi-Fi.



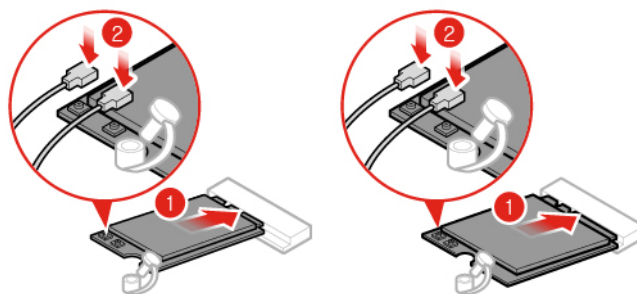
Rysunek 57. Otwieranie wnęki napędu



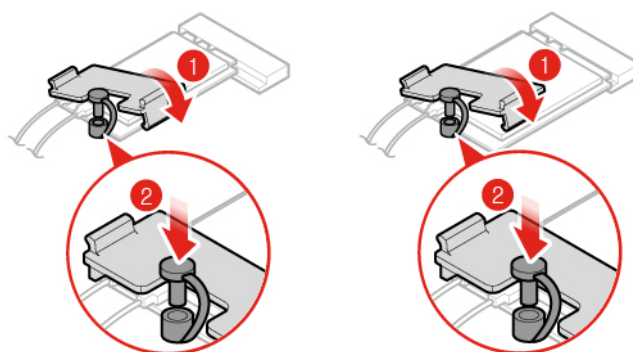
Rysunek 58. Usuwanie osłony karty Wi-Fi (typ 1 i typ 2)



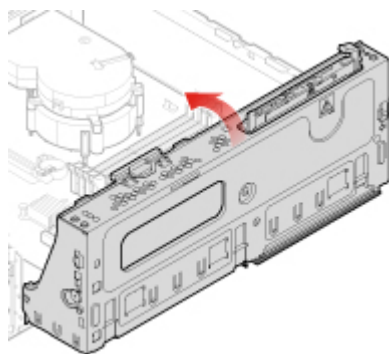
Rysunek 59. Odlączanie anten Wi-Fi i usuwanie karty Wi-Fi (typ 1 i typ 2)



Rysunek 60. Instalowanie karty Wi-Fi i podłączanie anten Wi-Fi (typ 1 i typ 2)



Rysunek 61. Instalowanie osłony karty Wi-Fi (typ 1 i typ 2)



Rysunek 62. Zamykanie wnęki napędu

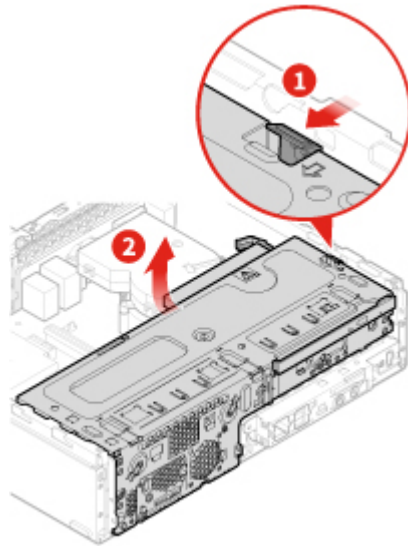
4. Dokończ wymianę. Patrz „Kończenie wymiany części” na stronie 68.

Wymiana dysku SSD M.2

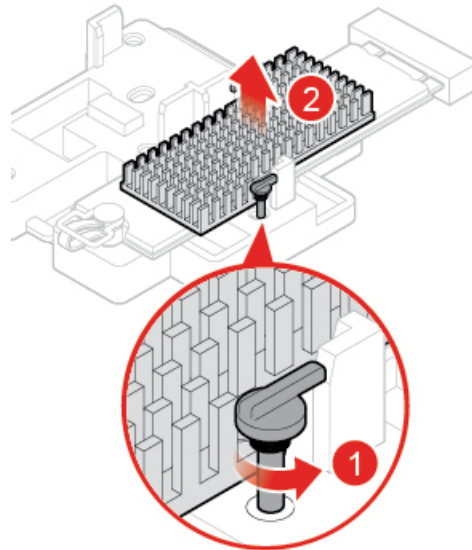
Uwaga: Nie wolno otwierać komputera ani próbować go naprawiać przed zapoznaniem się z *Podręcznik z ważnymi informacjami o produkcie*.

1. Usuń pokrywę komputera. Patrz „Usuwanie pokrywy komputera” na stronie 24.
2. Usuń przednią obudowę. Patrz „Wymiana przedniej obudowy” na stronie 25.
3. Zależnie od modelu komputera poszukaj informacji o wymianie dysku SSD M.2 w tematach wymienionych poniżej.

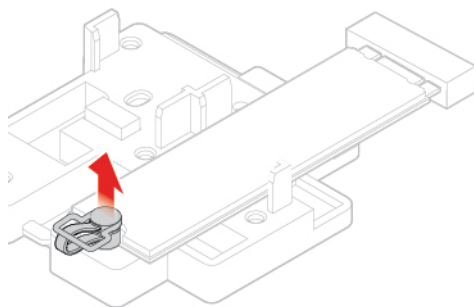
- Typ 1



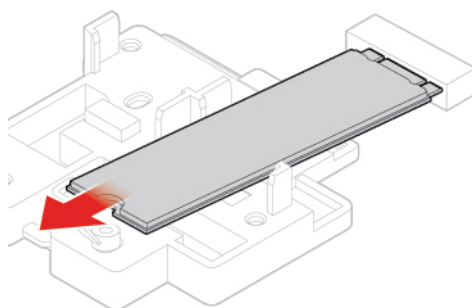
Rysunek 63. Otwieranie wnęki napędu



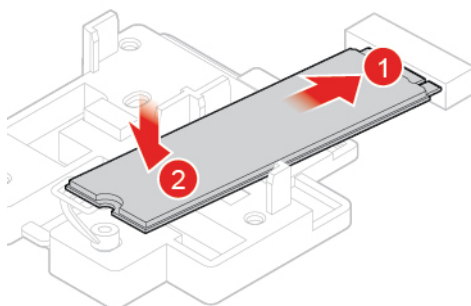
Rysunek 64. Usuwanie radiatora dysku SSD M.2



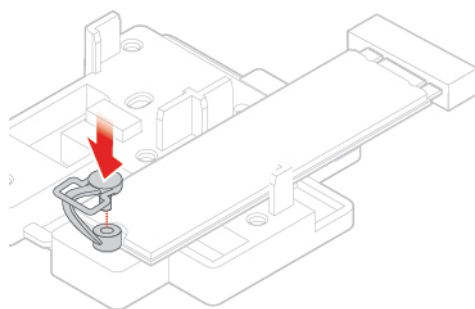
Rysunek 65. Otwieranie zatrzasku dysku SSD M.2



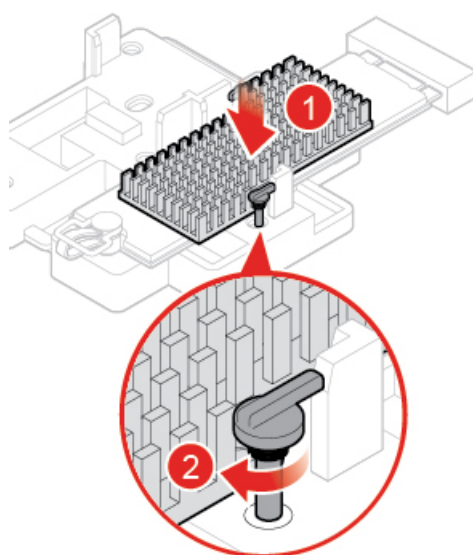
Rysunek 66. Wymywanie dysku SSD M.2



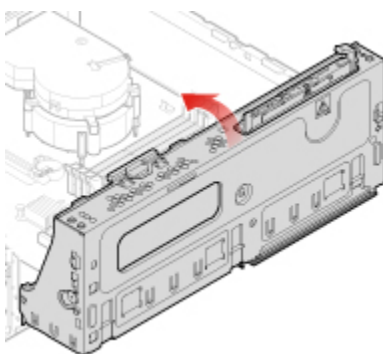
Rysunek 67. Instalowanie dysku SSD M.2



Rysunek 68. Zamykanie zatrzasku dysku SSD M.2

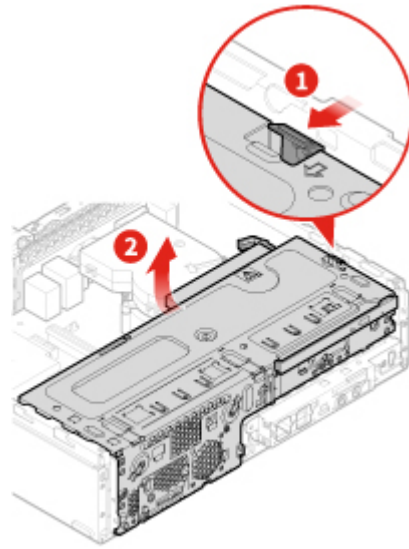


Rysunek 69. Instalowanie radiatora dysku SSD M.2

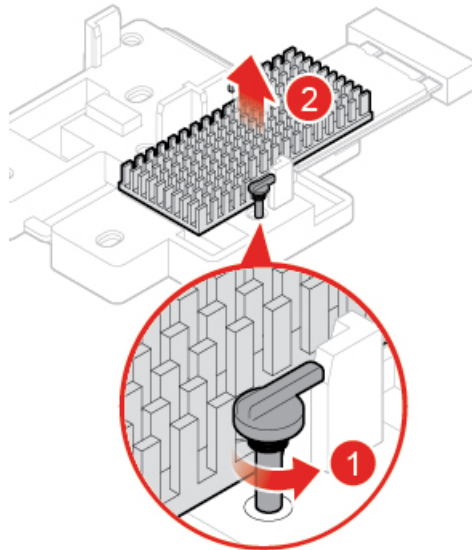


Rysunek 70. Zamykanie wnęki napędu

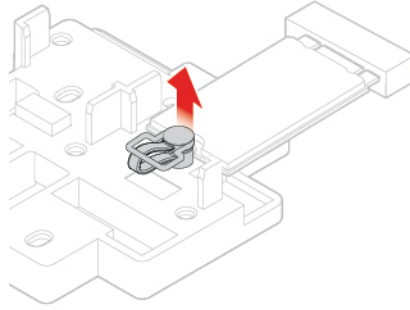
- Typ 2



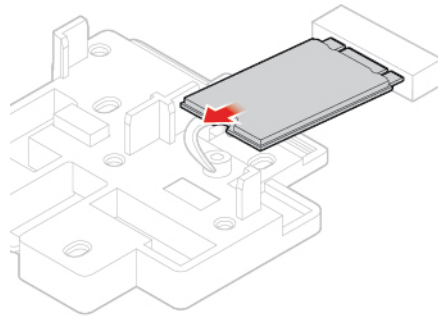
Rysunek 71. Otwieranie wnęki napędu



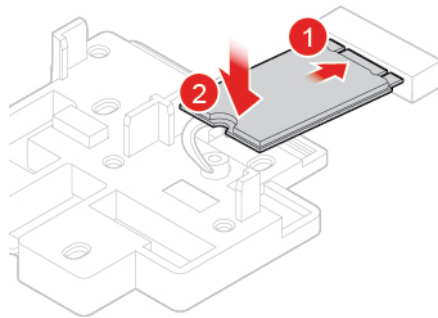
Rysunek 72. Usuwanie radiatora dysku SSD M.2



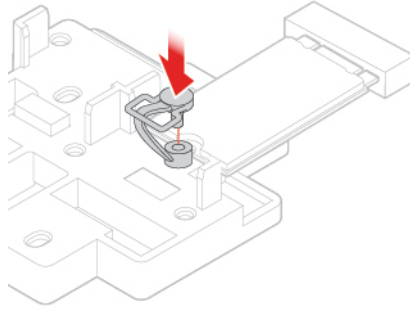
Rysunek 73. Otwieranie zatrzasku dysku SSD M.2



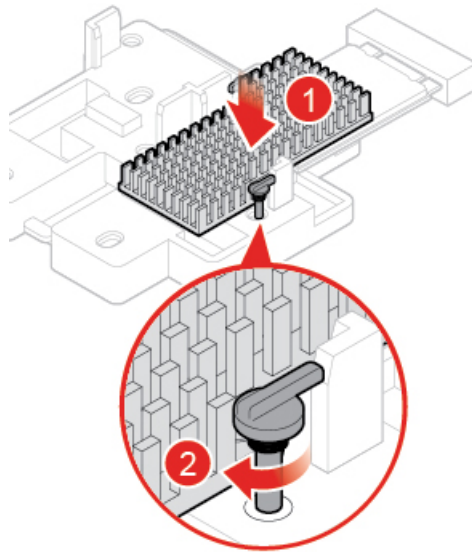
Rysunek 74. Wyjmowanie dysku SSD M.2



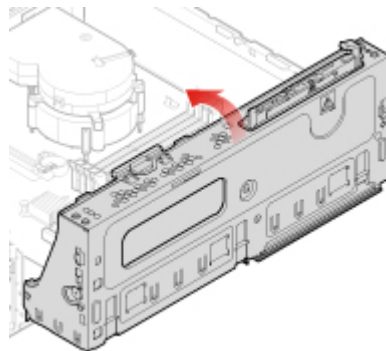
Rysunek 75. Instalowanie dysku SSD M.2



Rysunek 76. Zamykanie zatrzasku dysku SSD M.2



Rysunek 77. Instalowanie radiatora dysku SSD M.2



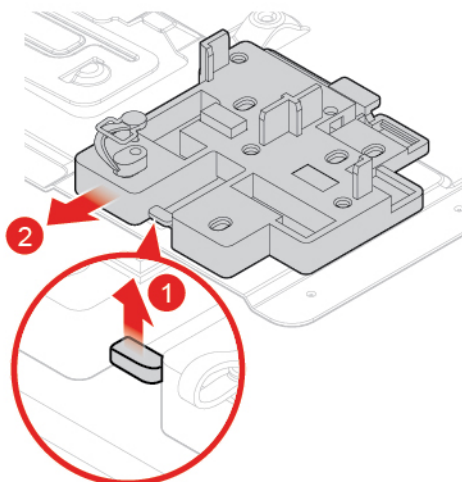
Rysunek 78. Zamykanie wnęki napędu

4. Dokończ wymianę. Patrz „Kończenie wymiany części” na stronie 68.

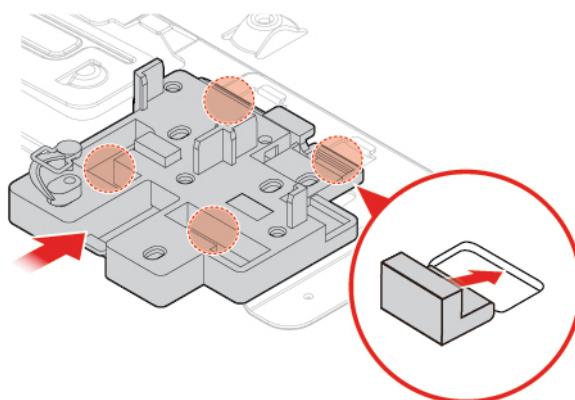
Wymiana wspornika dysku SSD M.2

Uwaga: Nie wolno otwierać komputera ani próbować go naprawiać przed zapoznaniem się z *Podręcznik z ważnymi informacjami o produkcji*.

1. Usuń pokrywę komputera. Patrz „Usuwanie pokrywy komputera” na stronie 24.
2. Usuń przednią obejmę. Patrz „Wymiana przedniej obejmy” na stronie 25.
3. Usuń dysk SSD M.2. Patrz „Wymiana dysku SSD M.2” na stronie 39.
4. Wymień wspornik dysku SSD M.2.



Rysunek 79. Wyjmowanie wspornika dysku SSD M.2



Rysunek 80. Instalowanie wspornika dysku SSD M.2

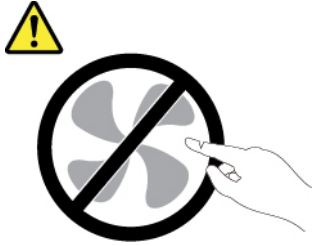
5. Dokończ wymianę. Patrz „Kończenie wymiany części” na stronie 68.

Wymiana zespołu zasilacza

Uwaga: Nie wolno otwierać komputera ani próbować go naprawiać przed zapoznaniem się z *Podręcznik z ważnymi informacjami o produkcji*.

Chociaż komputer nie zawiera ruchomych części (z wyjątkiem kabla zasilającego), bezpieczeństwo i konieczność zachowania zgodności z właściwą certyfikacją UL (Underwriters Laboratories) wymaga zamieszczenia poniższych ostrzeżeń.

ZAGROŻENIE:



Niebezpieczne ruchome części. Nie zbliżać palców ani innych części ciała.

ZAGROŻENIE:

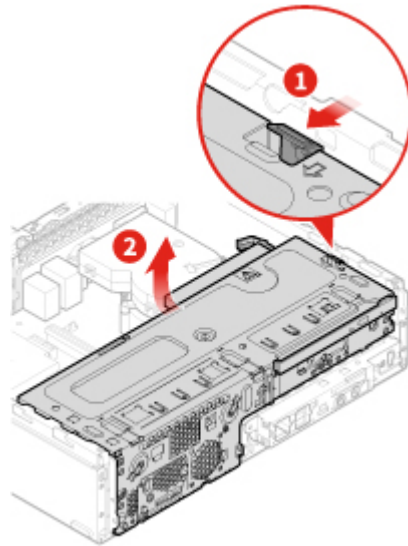
Nie wolno zdejmować obudowy zasilacza ani usuwać jakiegokolwiek części, do której dołączono etykietę o poniższej treści.



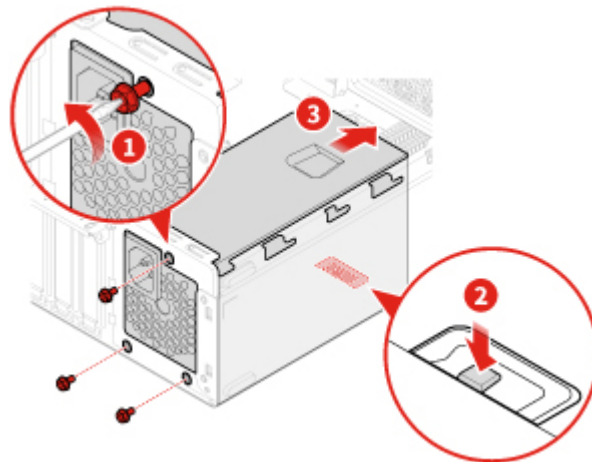
Wewnątrz każdego podzespołu, na którym umieszczono tę etykietę, występuje prąd o niebezpiecznym napięciu, natężeniu lub mocy. W środku podzespołów nie ma żadnych części wymagających obsługi. Jeśli istnieje podejrzenie wadliwego działania którejkolwiek z tych części, należy się skontaktować z serwisantem.

1. Usunąć pokrywę komputera. Patrz „Usuwanie pokrywy komputera” na stronie 24.
2. Usunąć przednią obudowę. Patrz „Wymiana przedniej obudowy” na stronie 25.
3. Wymienić zespół zasilacza.

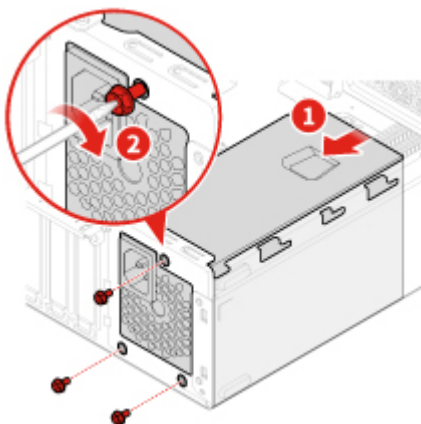
Informacja: Pamiętaj, aby podczas wymiany odłączyć, a następnie ponownie podłączyć kable zespołu zasilacza.



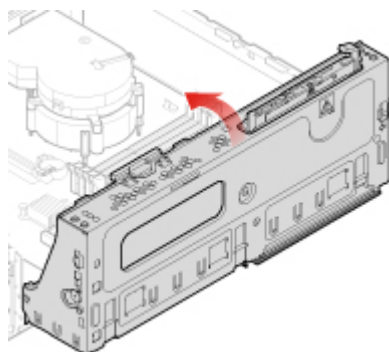
Rysunek 81. Otwieranie wnęki napędu



Rysunek 82. Wyjmowanie zespołu zasilacza



Rysunek 83. Instalowanie zespołu zasilacza



Rysunek 84. Zamykanie wnęki napędu

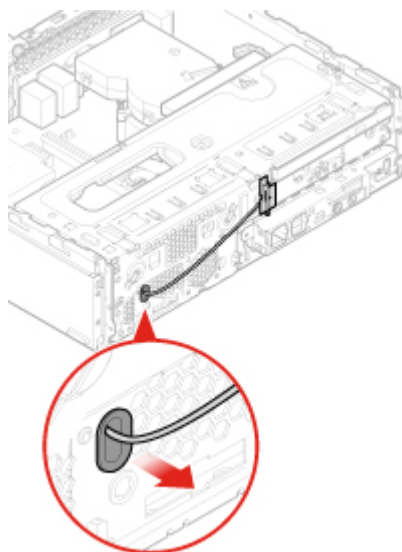
4. Dokończ wymianę. Patrz „Kończenie wymiany części” na stronie 68.

Wymiana anten Wi-Fi

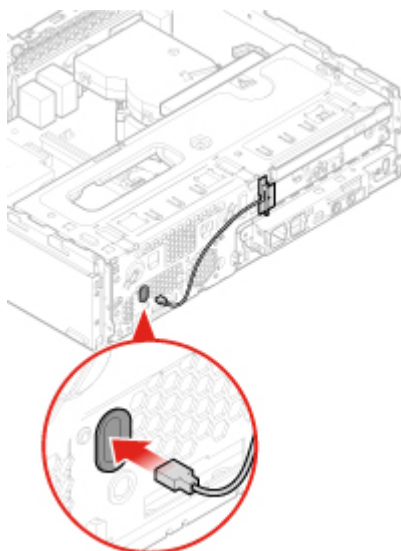
Uwaga: Nie wolno otwierać komputera ani próbować go naprawiać przed zapoznaniem się z *Podręcznik z ważnymi informacjami o produkcie*.

Wymiana przedniej anteny Wi-Fi

1. Usuń pokrywę komputera. Patrz „Usuwanie pokrywy komputera” na stronie 24.
2. Usuń przednią obejmę. Patrz „Wymiana przedniej obejmę” na stronie 25.
3. W razie potrzeby wyjmij dysk. Patrz „Wymiana dysku” na stronie 27.
4. Wymień przednią antenę Wi-Fi.



Rysunek 85. Wyjmowanie przedniej anteny Wi-Fi

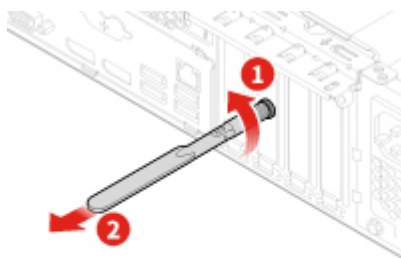


Rysunek 86. Instalowanie przedniej anteny Wi-Fi

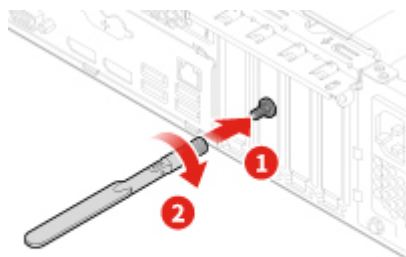
5. Dokończ wymianę. Patrz „Kończenie wymiany części” na stronie 68.

Wymiana tylnej anteny Wi-Fi

1. Usuń wszystkie nośniki z napędów i wyłącz wszystkie podłączone urządzenia oraz sam komputer.
2. Odłącz wszystkie kable zasilające od gniazd elektrycznych oraz wszystkie kable podłączone do komputera.
3. Wymień tylną antenę Wi-Fi.



Rysunek 87. Odłączanie tylnej anteny Wi-Fi

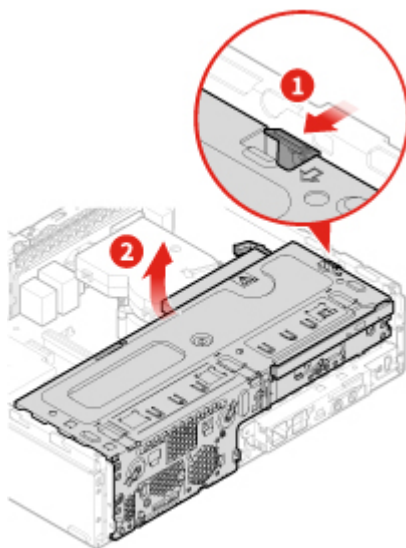


Rysunek 88. Instalowanie tylnej anteny Wi-Fi

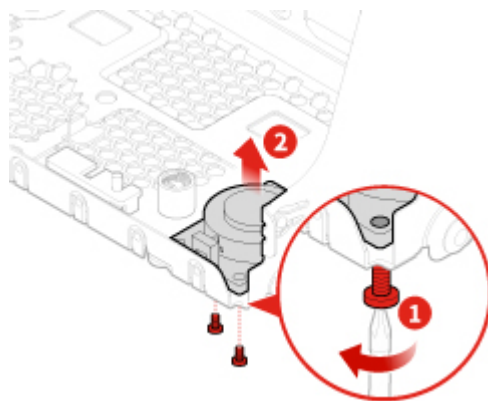
Wymiana głośnika wewnętrznego

Uwaga: Nie wolno otwierać komputera ani próbować go naprawiać przed zapoznaniem się z *Podręcznik z ważnymi informacjami o produkcji*.

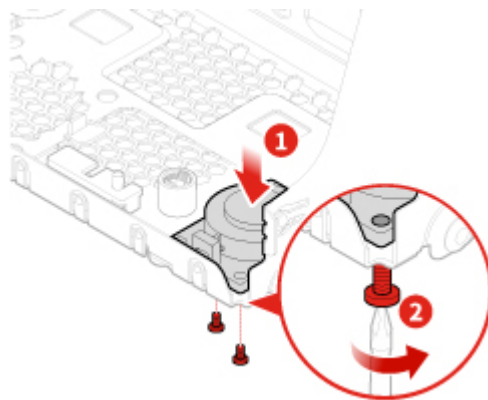
1. Usuń pokrywę komputera. Patrz „Usuwanie pokrywy komputera” na stronie 24.
2. Usuń przednią obudowę. Patrz „Wymiana przedniej obudowy” na stronie 25.
3. Odłącz kabel głośnika wewnętrznego od płyty systemowej.
4. Wymień głośnik wewnętrzny.



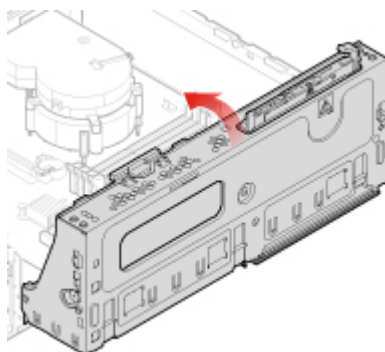
Rysunek 89. Otwieranie wnęki napędu



Rysunek 90. Wymowanie głośnika wewnętrznego



Rysunek 91. Instalowanie głośnika wewnętrznego



Rysunek 92. Zamykanie wnęki napędu

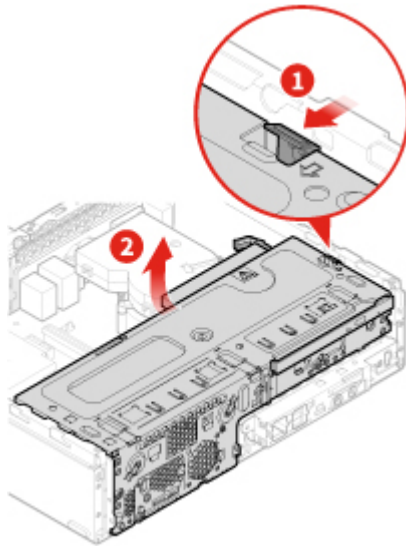
5. Podłącz kabel głośnika wewnętrznego do płyty systemowej.
6. Dokończ wymianę. Patrz „Kończenie wymiany części” na stronie 68.

Wymiana kabla podświetlanej czerwonej kropki

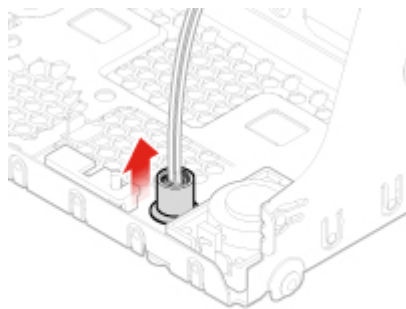
Uwaga: Nie wolno otwierać komputera ani próbować go naprawiać przed zapoznaniem się z *Podręcznik z ważnymi informacjami o produkcji*.

1. Usuń pokrywę komputera. Patrz „Usuwanie pokrywy komputera” na stronie 24.
2. Usuń przednią obejmę. Patrz „Wymiana przedniej obejmę” na stronie 25.

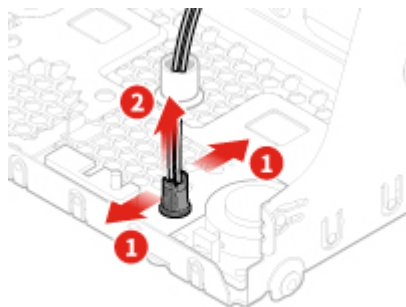
3. Odłącz kabel podświetlanej czerwonej kropki od płyty głównej.
4. Wymień podświetlaną czerwoną kropkę.



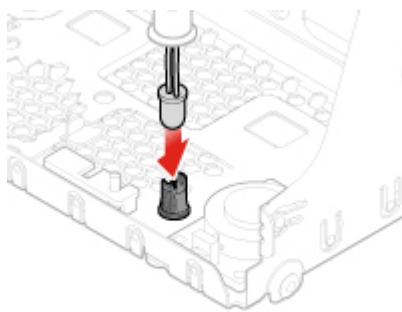
Rysunek 93. Otwieranie wnęki napędu



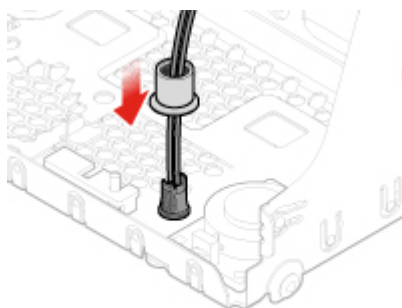
Rysunek 94. Usuwanie tulei



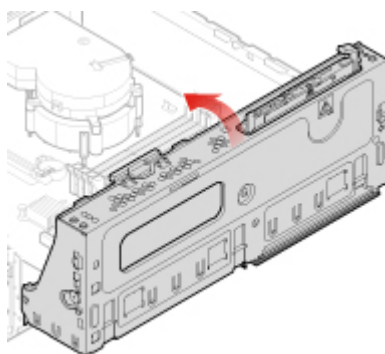
Rysunek 95. Usuwanie kabla podświetlanej czerwonej kropki



Rysunek 96. Instalowanie kabla podświetlonej czerwonej kropki



Rysunek 97. Instalowanie tulei



Rysunek 98. Zamykanie wnęki napędu

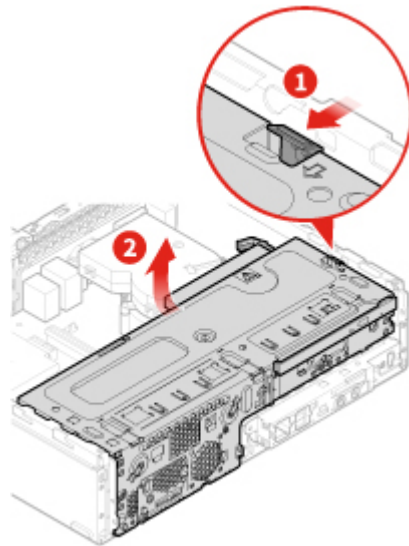
5. Podłącz kabel nowej podświetlanej czerwonej kropki do płyty głównej.
6. Dokończ wymianę. Patrz „Kończenie wymiany części” na stronie 68.

Wymiana czujnika termicznego

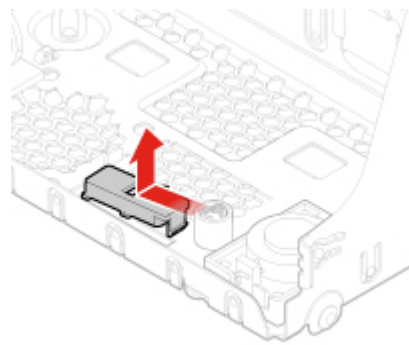
Uwaga: Nie wolno otwierać komputera ani próbować go naprawiać przed zapoznaniem się z *Podręcznik z ważnymi informacjami o produkcie*.

1. Usuń pokrywę komputera. Patrz „Usuwanie pokrywy komputera” na stronie 24.
2. Usuń przednią obęjmę. Patrz „Wymiana przedniej obęjmy” na stronie 25.
3. Odłącz kabel czujnika termicznego od płyty głównej.

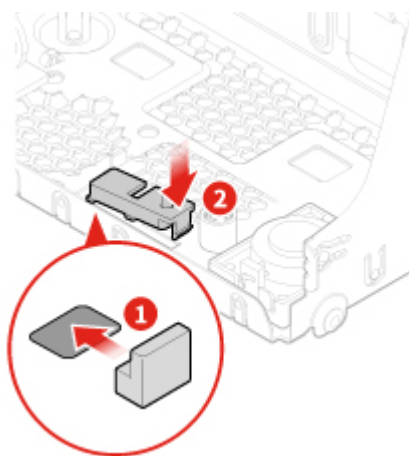
4. Wymień czujnik termiczny.



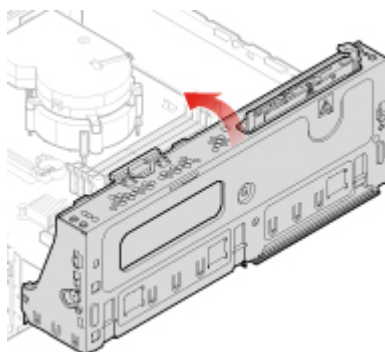
Rysunek 99. Otwieranie wnęki napędu



Rysunek 100. Wyjmowanie czujnika termicznego



Rysunek 101. Instalowanie czujnika termicznego



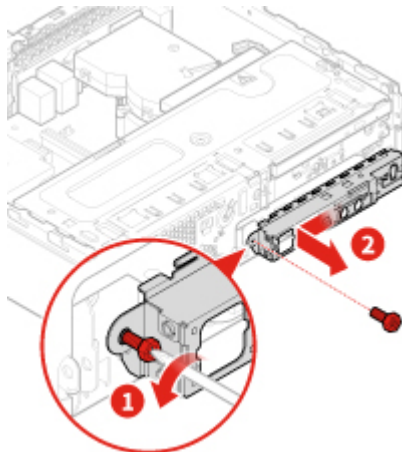
Rysunek 102. Zamykanie wnęki napędu

5. Podłącz kabel nowego czujnika termicznego do płyty głównej.
6. Dokończ wymianę. Patrz „Kończenie wymiany części” na stronie 68.

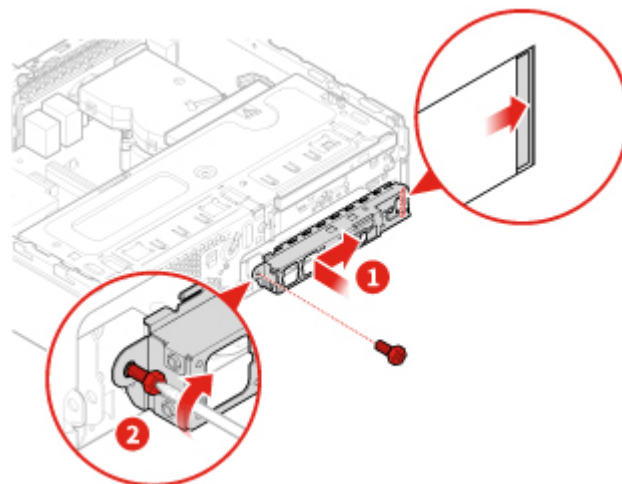
Wymiana przedniego wspornika opcji we/wy

Uwaga: Nie wolno otwierać komputera ani próbować go naprawiać przed zapoznaniem się z *Podręcznik z ważnymi informacjami o produkcji*.

1. Usuń pokrywę komputera. Patrz „Usuwanie pokrywy komputera” na stronie 24.
2. Usuń przednią obejmę. Patrz „Wymiana przedniej obejmy” na stronie 25.
3. Odłącz kabel przycisku zasilania i kabel czytnika kart od płyty głównej.
4. Wymień przedni wspornik opcji we/wy.



Rysunek 103. Usuwanie przedniego wspornika opcji we/wy



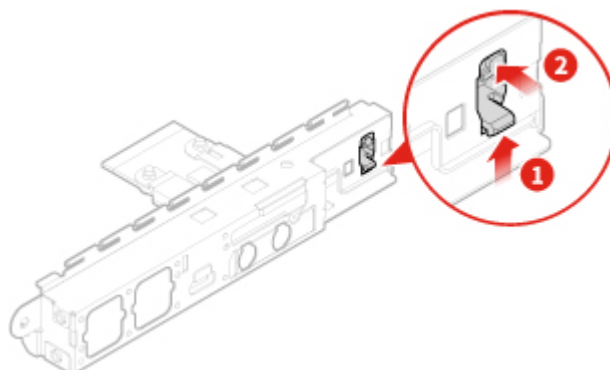
Rysunek 104. Instalowanie przedniego wspornika opcji we/wy

5. Podłącz kabel przycisku zasilania i kabel czytnika kart do płyty głównej.
6. Dokończ wymianę. Patrz „Kończenie wymiany części” na stronie 68.

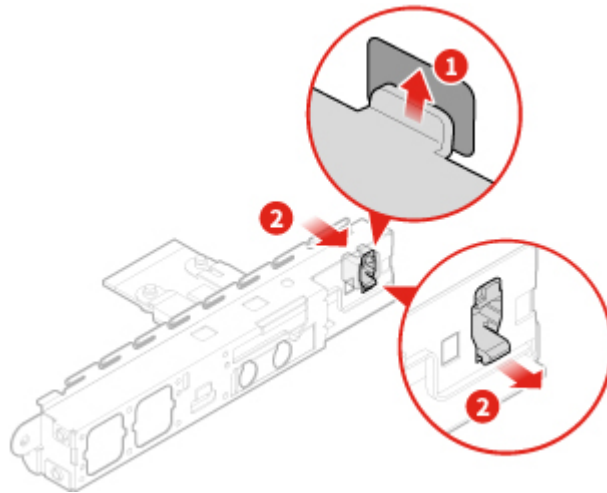
Wymiana przycisku zasilania

Uwaga: Nie wolno otwierać komputera ani próbować go naprawiać przed zapoznaniem się z *Podręcznik z ważnymi informacjami o produkcie*.

1. Usuń pokrywę komputera. Patrz „Usuwanie pokrywy komputera” na stronie 24.
2. Usuń przednią obejmę. Patrz „Wymiana przedniej obejmy” na stronie 25.
3. Usuń przedni wspornik opcji we/wy. Patrz „Wymiana przedniego wspornika opcji we/wy” na stronie 56.
4. Wymień przycisk zasilania.



Rysunek 105. Wyjmowanie przycisku zasilania



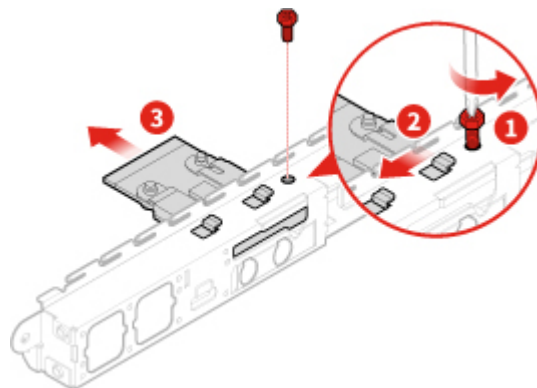
Rysunek 106. Instalowanie przycisku zasilania

5. Podłącz kabel przycisku zasilania do płyty głównej.
6. Dokończ wymianę. Patrz „Kończenie wymiany części” na stronie 68.

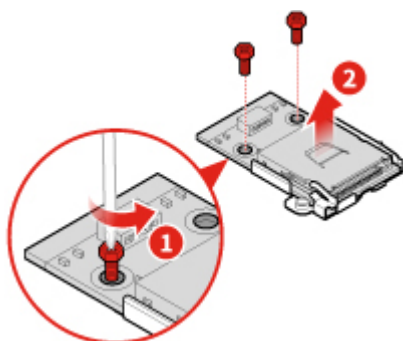
Wymiana płyty czytnika kart

Uwaga: Nie wolno otwierać komputera ani próbować go naprawiać przed zapoznaniem się z *Podręcznik z ważnymi informacjami o produkcie*.

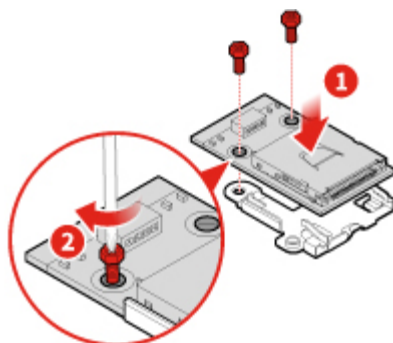
1. Usuń pokrywę komputera. Patrz „Usuwanie pokrywy komputera” na stronie 24.
2. Usuń przednią obejmę. Patrz „Wymiana przedniej obejmy” na stronie 25.
3. Usuń przedni wspornik opcji we/wy. Patrz „Wymiana przedniego wspornika opcji we/wy” na stronie 56.
4. Wymień płytę czytnika kart.



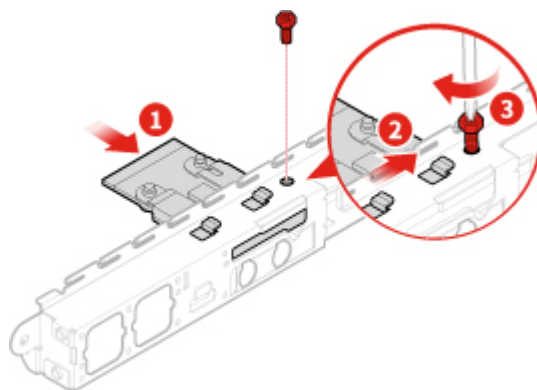
Rysunek 107. Wyjmowanie czytnika kart



Rysunek 108. Usuwanie płyty czytnika kart



Rysunek 109. Instalowanie płyty czytnika kart



Rysunek 110. Instalowanie czytnika kart

5. Podłącz kabel czytnika kart do płyty głównej.
6. Dokończ wymianę. Patrz „Kończenie wymiany części” na stronie 68.

Wymiana zespołu radiatora i wentylatora

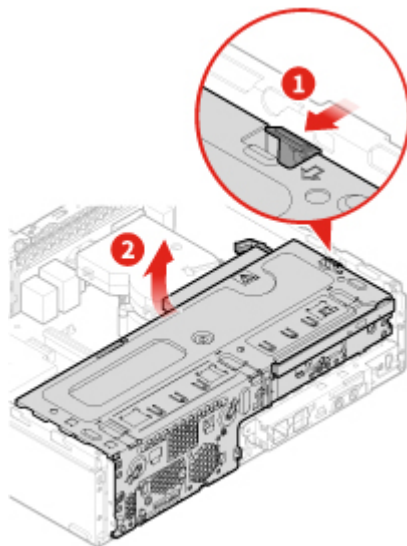
Uwaga: Nie wolno otwierać komputera ani próbować go naprawiać przed zapoznaniem się z *Podręcznik z ważnymi informacjami o produkcji*.

ZAGROŻENIE:

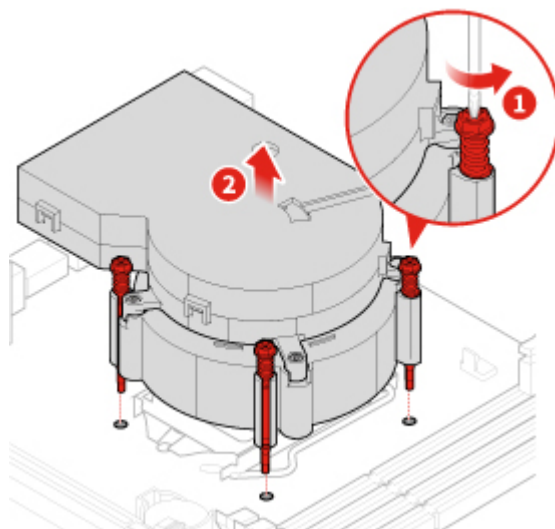


Zespół radiatora i wentylatora może być gorący. Przed zdjęciem pokrywy wyłącz komputer i odczekaj od trzech do pięciu minut, aż ostygnie.

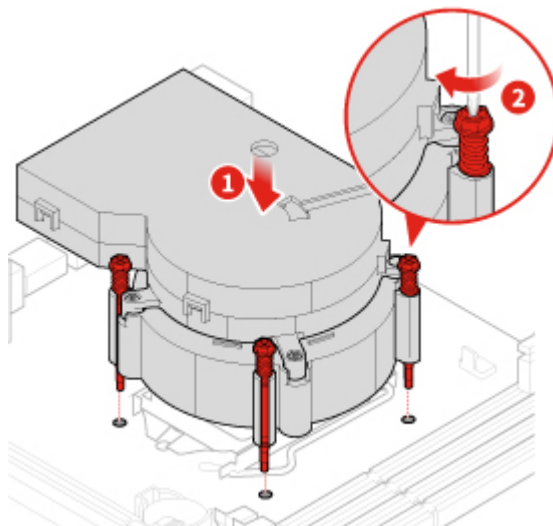
1. Usuń pokrywę komputera. Patrz „Usuwanie pokrywy komputera” na stronie 24.
2. Usuń przednią obejmę. Patrz „Wymiana przedniej obejm” na stronie 25.
3. Odłącz kabel wentylatora mikroprocesora od płyty głównej.
4. Wymień radiator i zespół wentylatora.



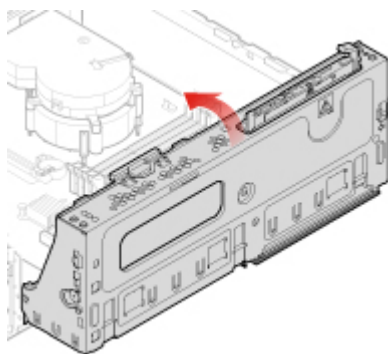
Rysunek 111. Otwieranie wnęki napędu



Rysunek 112. Wymowanie radiatora i zespołu wentylatora



Rysunek 113. Montaż zespołu radiatora i wentylatora



Rysunek 114. Zamykanie wnęki napędu

5. Podłącz kabel wentylatora mikroprocesora do płyty głównej.
6. Dokończ wymianę. Patrz „Kończenie wymiany części” na stronie 68.

Wymiana mikroprocesora

Uwaga: Nie wolno otwierać komputera ani próbować go naprawiać przed zapoznaniem się z *Podręcznik z ważnymi informacjami o produkcji*.

ZAGROŻENIE:

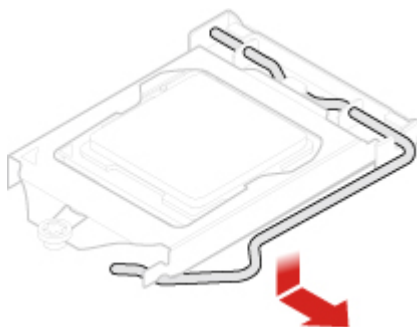


Radiator i mikroprocesor mogą być gorące. Przed otwarciem pokrywy wyłącz komputer i odczekaj kilka minut, aż ostygnie.

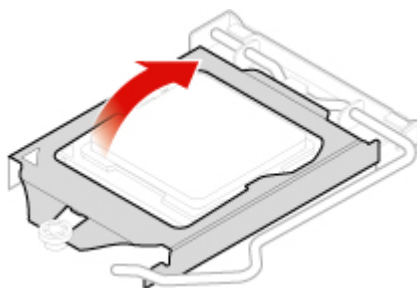
1. Usuń pokrywę komputera. Patrz „Usuwanie pokrywy komputera” na stronie 24.
2. Usuń przednią obudowę. Patrz „Wymiana przedniej obudowy” na stronie 25.
3. W razie potrzeby odłącz kabel blokady elektronicznej od płyty głównej.
4. Wymień mikroprocesor.

- Mikroprocesor i gniazdo mogą wyglądać inaczej niż na ilustracji.

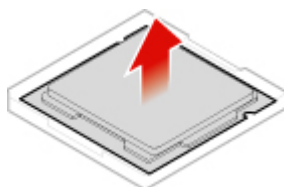
- Dotykaj tylko krawędzi mikroprocesora. Nie dotykaj złotych styków na spodzie.
- Kiedy gniazdo mikroprocesora jest odsłonięte, nie upuść na nie żadnego przedmiotu. Styki gniazda muszą być jak najczystsze.



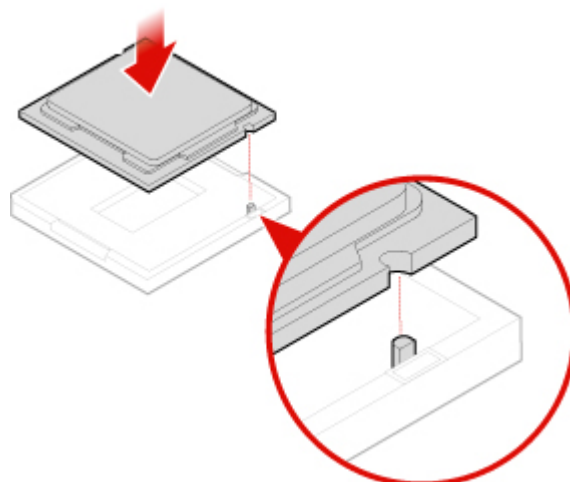
Rysunek 115. Odblokowywanie elementu podtrzymującego gniazdo mikroprocesora



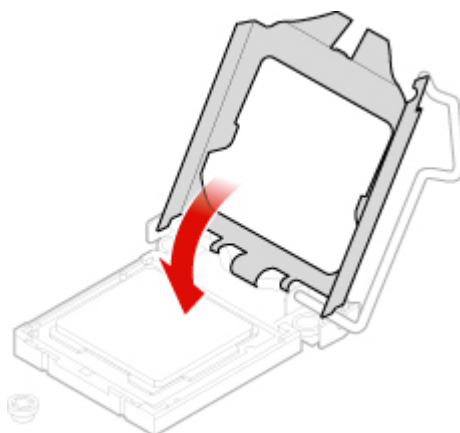
Rysunek 116. Odchylanie gniazda mikroprocesora do góry



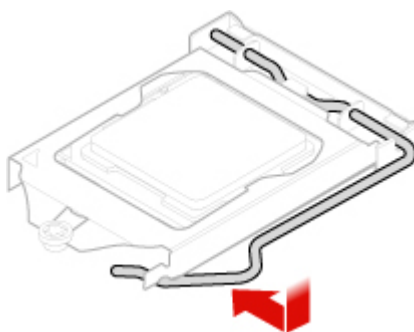
Rysunek 117. Wyjmowanie mikroprocesora



Rysunek 118. Instalowanie mikroprocesora



Rysunek 119. Odchylanie gniazda mikroprocesora do dołu



Rysunek 120. Blokowanie elementu podtrzymującego gniazdo mikroprocesora

5. Dokończ wymianę. Patrz „Kończenie wymiany części” na stronie 68.

Wymiana baterii pastylkowej

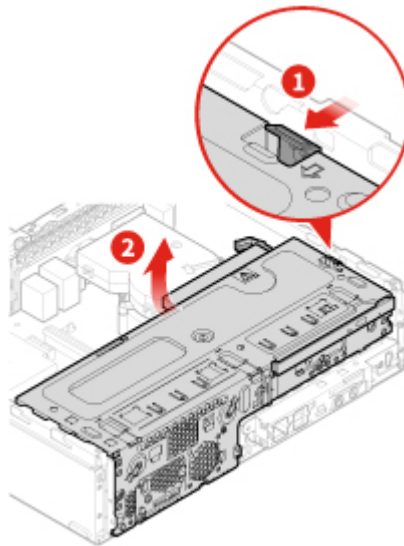
Uwaga: Nie wolno otwierać komputera ani próbować go naprawiać przed zapoznaniem się z Podręcznik z ważnymi informacjami o produkcie.

Komputer wyposażono w specjalną pamięć przechowującą informacje o dacie, godzinie i ustawieniach opcji wbudowanych, takich jak konfiguracja złącza równoległego. Bateria pastylkowa umożliwia przechowywanie tych informacji, kiedy komputer jest wyłączony.

Bateria pastylkowa zazwyczaj nie wymaga ładowania ani konserwacji przez cały okres eksploatacji. Jednak kiedyś musi on dobiec końca. Jeśli bateria pastylkowa przestanie działać, informacje o dacie, godzinie i konfiguracji (w tym hasła) zostaną utracone. Po włączeniu komputera zostanie wyświetlony komunikat o błędzie.

Aby wymienić pastylkową baterię litową,

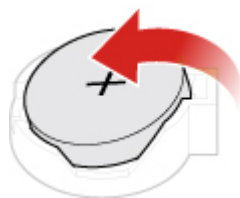
1. Usunąć pokrywę komputera. Patrz „Usuwanie pokrywy komputera” na stronie 24.
2. Usunąć przednią obejmę. Patrz „Wymiana przedniej obejm” na stronie 25.
3. Wymień pastylkową baterię litową.



Rysunek 121. Otwieranie wnęki napędu



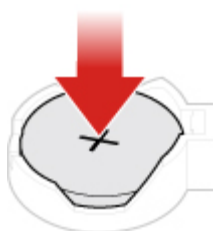
Rysunek 122. Naciskanie metalowego zaczepu śrubokrętem



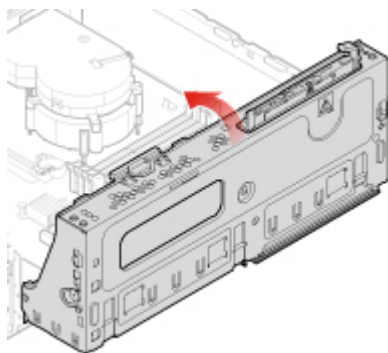
Rysunek 123. Wyjmowanie baterii pastylkowej



Rysunek 124. Wkładanie baterii pastylkowej



Rysunek 125. Dociskanie baterii pastylkowej, aż do końca wskoczy na miejsce



Rysunek 126. Zamykanie wnęki napędu

4. Dokończ wymianę. Patrz „Kończenie wymiany części” na stronie 68.

Informacje dotyczące wyrzucania baterii pastylkowej zawiera temat „Uwaga dotycząca pastylkowej baterii litowej” w *Podręczniku na temat bezpieczeństwa i gwarancji*.

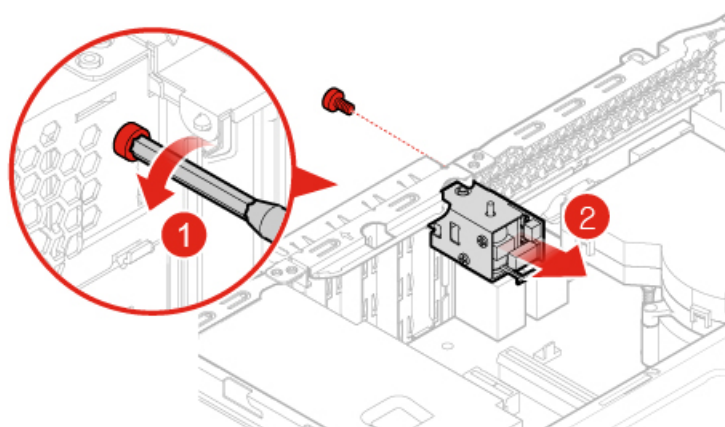
Wymiana blokady elektronicznej

Uwaga: Nie wolno otwierać komputera ani próbować go naprawiać przed zapoznaniem się z *Podręcznikiem z ważnymi informacjami o produkcie*.

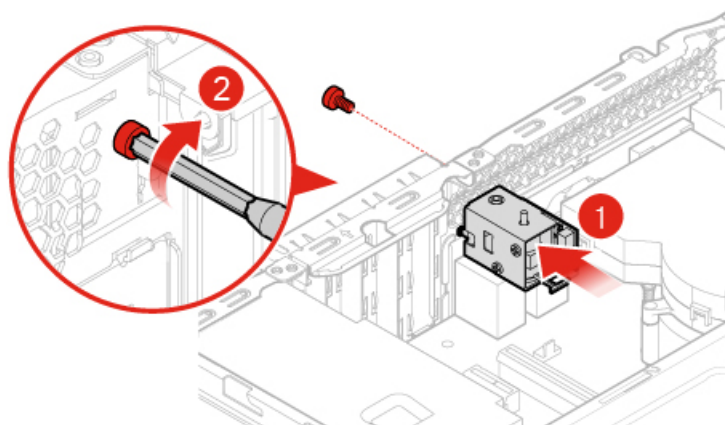
Do wykręcenia wkrętów potrzebne jest specjalne narzędzie (klucz gwiazdkowy T15).

1. Usuń pokrywę komputera. Patrz „Usuwanie pokrywy komputera” na stronie 24.

2. Odłącz kabel blokady elektronicznej od płyty głównej.
3. Wymień blokadę elektroniczną.



Rysunek 127. Usuwanie blokady elektronicznej



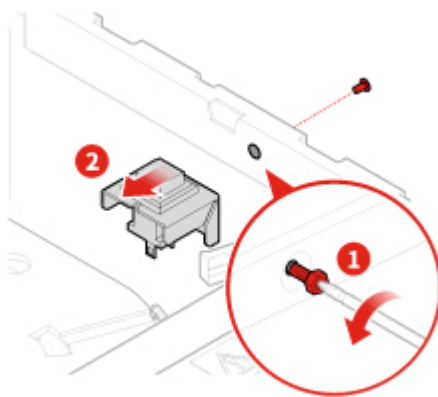
Rysunek 128. Instalowanie blokady elektronicznej

4. Podłącz kabel blokady elektronicznej do płyty głównej.
5. Dokończ wymianę. Patrz „Kończenie wymiany części” na stronie 68.

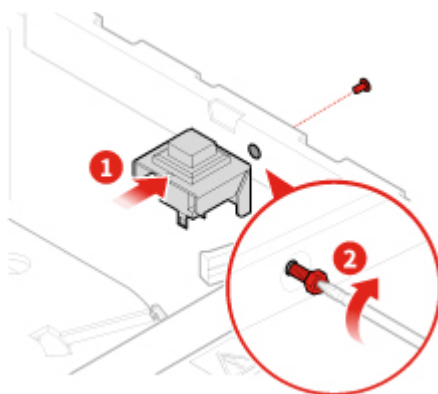
Wymiana czujnika otwarcia obudowy

Uwaga: Nie wolno otwierać komputera ani próbować go naprawiać przed zapoznaniem się z *Podręcznik z ważnymi informacjami o produkcie*.

1. Usuń pokrywę komputera. Patrz „Usuwanie pokrywy komputera” na stronie 24.
2. Odłącz ponownie kabel czujnika otwarcia obudowy od płyty głównej.
3. Wymień czujnik otwarcia obudowy.



Rysunek 129. Wyjmowanie czujnika otwarcia obudowy



Rysunek 130. Instalowanie czujnika otwarcia obudowy

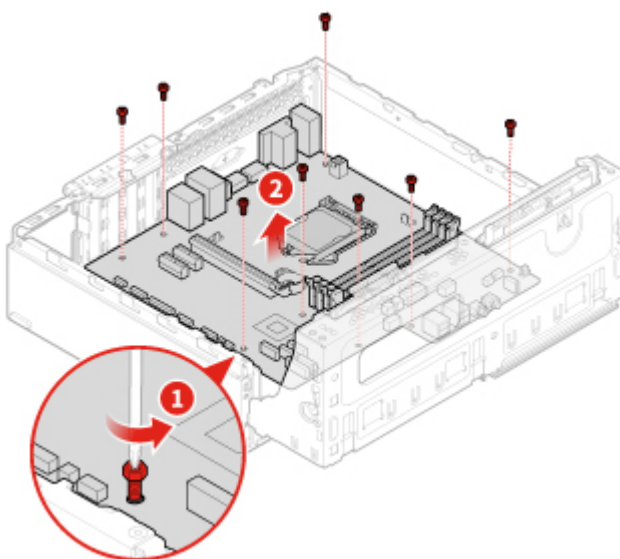
4. Podłącz kabel nowego czujnika otwarcia obudowy do płyty głównej.
5. Dokończ wymianę. Patrz „Kończenie wymiany części” na stronie 68.

Wymiana płyty głównej i obudowy

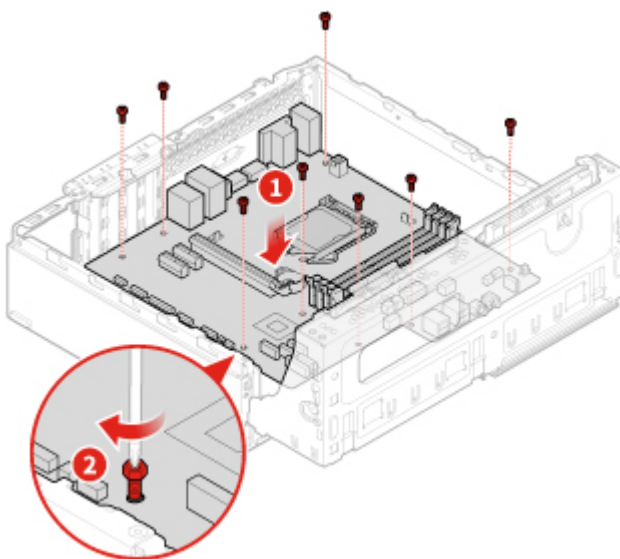
Uwaga: Nie wolno otwierać komputera ani próbować go naprawiać przed zapoznaniem się z *Podręcznik z ważnymi informacjami o produkcie*.

1. Usuń pokrywę komputera. Patrz „Usuwanie pokrywy komputera” na stronie 24.
2. Usuń przednią obejmę. Patrz „Wymiana przedniej obejmy” na stronie 25.
3. Usuń przedni wspornik opcji we/wy. Patrz „Wymiana przedniego wspornika opcji we/wy” na stronie 56.
4. Usuń wszystkie moduły pamięci. Patrz „Wymiana modułu pamięci” na stronie 33.
5. Usuń radiator i zespół wentylatora. Patrz „Wymiana zespołu radiatora i wentylatora” na stronie 59.
6. Usuń mikroprocesor. Patrz „Wymiana mikroprocesora” na stronie 61.
7. Usuń wszystkie karty PCI Express. Patrz „Wymiana karty PCI Express” na stronie 35.
8. Usuń kartę Wi-Fi. Patrz „Wymiana karty Wi-Fi” na stronie 37.
9. Usuń dysk SSD M.2. Patrz „Wymiana dysku SSD M.2” na stronie 39.
10. Zapamiętaj ułożenie kabli i ich połączenia, a następnie odłącz wszystkie kable od płyty głównej. Patrz „Płyta główna” na stronie 6.
11. Wymień płytę główną i obudowę.

Informacja: Płytę główną należy chwycić delikatnie za brzegi.



Rysunek 131. Wyciąganie płyty głównej



Rysunek 132. Instalowanie płyty głównej

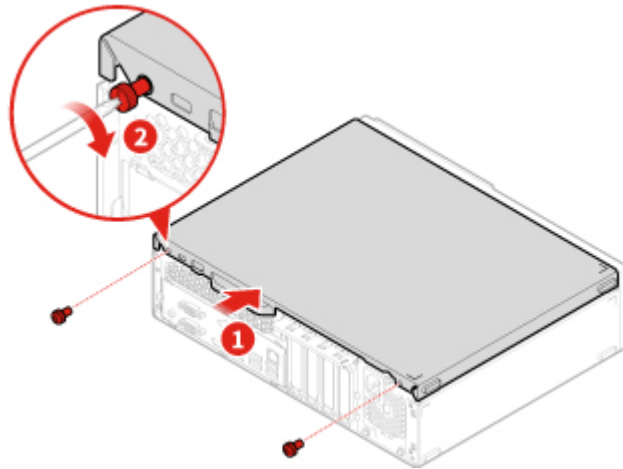
12. Poprowadź odpowiednio wszystkie kable odłączone od uszkodzonej płyty głównej, a następnie podłącz je do nowej płyty.
13. Dokończ wymianę. Patrz „Kończenie wymiany części” na stronie 68.

Kończenie wymiany części

Po zakończeniu instalowania lub wymiany wszystkich części należy z powrotem założyć pokrywę komputera i podłączyć kable.

Aby zainstalować pokrywę komputera i podłączyć kable:

1. Upewnij się, że wszystkie elementy złożono poprawnie, a wewnątrz komputera nie zostały żadne narzędzia ani nieprzykręcone wkręty.
2. Przed ponownym nałożeniem pokrywy komputera upewnij się, że kable są poprawnie ułożone. Układaj kable z dala od zawiasów i boków obudowy, aby nie przeszkadzały przy zakładaniu pokrywy.
3. Zamontuj pokrywę komputera.



Rysunek 133. Zakładanie pokrywy komputera

4. Ustaw komputer pionowo.
5. Jeśli jest dostępne urządzenie blokujące, użyj go do zablokowania komputera.
6. Podłącz kable zewnętrzne i zasilające do odpowiednich złączy komputera.

Dodatek A. Uwagi

Firma Lenovo może nie oferować w niektórych krajach produktów, usług lub opcji omawianych w niniejszej publikacji. Informacje o produktach i usługach dostępnych w danym kraju można uzyskać od lokalnego przedstawiciela firmy Lenovo. Odwołanie do produktu, programu lub usługi firmy Lenovo nie oznacza, że można użyć wyłącznie tego produktu, programu lub usługi. Zamiast nich można zastosować ich odpowiednik funkcjonalny pod warunkiem, że nie narusza to praw własności intelektualnej firmy Lenovo. Jednakże cała odpowiedzialność za ocenę przydatności i sprawdzenie działania produktu, programu lub usługi, pochodzących od innego producenta, spoczywa na użytkowniku.

Firma Lenovo może posiadać patenty lub złożone wnioski patentowe na towary i usługi, o których mowa w niniejszej publikacji. Przedstawienie tej publikacji nie daje żadnych uprawnień licencyjnych do tychże patentów. Pisemne zapytania w sprawie licencji można przesyłać na adres:

*Lenovo (United States), Inc.
1009 Think Place - Building One
Morrisville, NC 27560
U.S.A.
Attention: Lenovo Director of Licensing*

LENOVO DOSTARCZA TĘ PUBLIKACJĘ W TAKIM STANIE, W JAKIM SIĘ ZNAJDUJE („AS IS”) BEZ UDZIELANIA JAKICHKOLWIEK GWARANCJI (W TYM TAKŻE RĘKOJMI), WYRAŻNYCH LUB DOMNIEMANYCH, A W SZCZEGÓLNOŚCI DOMNIEMANYCH GWARANCJI PRZYDATNOŚCI HANDLOWEJ, PRZYDATNOŚCI DO OKREŚLONEGO CELU ORAZ GWARANCJI, ŻE PUBLIKACJA NIE NARUSZA PRAW STRON TRZECICH. Ustawodawstwa niektórych krajów nie dopuszczają zastrzeżeń dotyczących gwarancji wyraźnych lub domniemanych w odniesieniu do pewnych transakcji; w takiej sytuacji powyższe zdanie nie ma zastosowania.

Informacje zawarte w tej publikacji mogą zawierać niedokładności techniczne i błędy drukarskie. Okresowo mogą być wprowadzane zmiany do tej publikacji; zmiany takie zostaną uwzględnione w kolejnych wydaniach publikacji. Firma Lenovo zastrzega sobie prawo do wprowadzania ulepszeń i/lub zmian w produktach i/lub programach opisanych w niniejszej publikacji w dowolnym czasie, bez wcześniejszego powiadomienia.

Produkty opisane w niniejszym dokumencie nie są przeznaczone do zastosowań związanych z wszczepieniami lub podtrzymywaniem życia, gdzie niewłaściwe funkcjonowanie może spowodować uszczerbek na zdrowiu lub śmierć. Informacje zawarte w niniejszym dokumencie pozostają bez wpływu na dane techniczne produktów oraz gwarancje firmy Lenovo. Żadne z postanowień niniejszego dokumentu nie ma charakteru wyraźnej lub domniemanej licencji czy zabezpieczenia bądź ochrony przed roszczeniami w ramach praw własności intelektualnej firmy Lenovo lub stron trzecich. Wszelkie zawarte tu informacje zostały uzyskane w konkretnym środowisku i mają charakter ilustracyjny. Wyniki osiągnięte w innych środowiskach operacyjnych mogą być odmienne.

Firma Lenovo ma prawo do stosowania i rozpowszechniania informacji przysłanych przez użytkownika w dowolny sposób, jaki uzna za właściwy, bez żadnych zobowiązań wobec ich autora.

Wszelkie wzmianki w niniejszej publikacji na temat stron internetowych innych firm zostały wprowadzone wyłącznie dla wygody użytkownika i w żadnym wypadku nie stanowią zachęty do ich odwiedzania. Materiały dostępne na tych stronach nie wchodzi w skład materiałów opracowanych od tego produktu firmy Lenovo, a użytkownik może korzystać z nich na własną odpowiedzialność.

Wszelkie dane dotyczące wydajności zostały zebrane w kontrolowanym środowisku. Dlatego też rezultaty osiągnięte w innych środowiskach operacyjnych mogą być inne. Niektóre pomiary mogły być dokonywane na systemach będących w fazie rozwoju i nie ma gwarancji, że pomiary te wykonane na ogólnie dostępnych systemach dadzą takie same wyniki. Niektóre z pomiarów mogły być estymowane przez ekstrapolację. Rzeczywiste wyniki mogą być inne. Użytkownicy powinni we własnym zakresie sprawdzić odpowiednie dane dla ich środowiska.

Dodatek B. Znaki towarowe

LENOVO, logo LENOVO i logo THINKCENTRE są znakami towarowymi firmy Lenovo. DisplayPort jest znakiem towarowym Video Electronics Standards Association. USB-C jest znakiem towarowym USB Implementers Forum. Wszelkie inne znaki towarowe należą do odpowiednich właścicieli. © 2019 Lenovo.

Lenovo