



## **PL ■ Osuszacz**

*Tłumaczenie oryginalnej instrukcji*

**PROSIMY PRZECZYTAĆ UWAŻNIE I ZACHOWAĆ NA PRZYSZŁOŚĆ**

- Niniejsze urządzenie mogą obsługiwać dzieci w wieku 8 lat i starsze lub osoby z obniżonymi fizycznymi, zmysłowymi lub psychicznymi zdolnościami, bądź z niedostatecznymi doświadczeniami lub wiedzą, o ile znajdują się pod nadzorem, lub jeśli zostały pouczone o bezpieczny sposób eksploatacji urządzenia i zrozumiały potencjalne niebezpieczeństwa. Dzieci bez nadzoru nie mogą wykonywać czyszczenia i konserwacji. Dzieci nie mogą bawić się urządzeniem.
- Jeżeli przewód zasilający jest uszkodzony, musi zostać wymieniony w autoryzowanym punkcie serwisowym, aby zapobiec powstaniu niebezpiecznej sytuacji. Zabrania się używania urządzenia z uszkodzonym kablem sieciowym.
- Urządzenie musi być przechowywane w taki sposób aby zapobiec uszkodzeniom mechanicznym.
- Urządzenie musi być przechowywane w dobrze wentylowanym otoczeniu, gdzie wymiary pomieszczenia odpowiadają wymiarom pomieszczenia określonego do pracy.
- Urządzenie musi być przechowywane w pomieszczeniu, gdzie nie ma stale działającego otwartego ognia (np. działająca kuchenka gazowa) ani źródeł wzniesienia ognia (np. działający grzejnik elektryczny).
- Przed podłączeniem urządzenia do gniazdka upewnij się, czy napięcie nominalne podane na tabliczce znamionowej urządzenia jest zgodne z napięciem elektrycznym gniazdka.
- Urządzenie podłącz wyłącznie do prawidłowo uziemionego gniazdka sieciowego.
- Gniazdko musi być swobodnie dostępne aby w razie konieczności była możliwość szybkiego odłączenia przewodu od źródła energii elektrycznej.
- Urządzenie jest przeznaczony do użytku w gospodarstwach domowych, biurach i podobnego rodzaju pomieszczeniach. Nie używaj w pomieszczeniach z dużym zapyleniem lub wilgotnością jak np. pralnie lub łazienki, w pomieszczeniach, gdzie są składowane łatwopalne substancje chemiczne lub wybuchowe, w środowisku przemysłowym ani na zewnątrz.
- Nie umieszczaj urządzenia w pobliżu otwartego ognia lub urządzeń, które są źródłem ciepła.

- Nie umieszczaj urządzenia na niestabilnej powierzchni jak np. dywan z gęstym długim włosiem.
- Urządzenie może być używane tylko na suchej, stabilnej, gładkiej i poziomej powierzchni.
- Urządzenie jest wyposażone w kółeczka jezdne i dlatego podczas obsługiwanego go należy uważać, aby np. nie spadło ze schodów albo nie zjechało po pochyłej powierzchni. W razie potrzeby należy zabezpieczyć kółeczka ogranicznikami.
- Do składania urządzenia używaj wyłącznie oryginalnych części. Zanim zaczniesz składać urządzenie upewnij się, że jest wyłączone i odłączone od gniazdka sieciowego.
- Przed podłączeniem do gniazdka upewnij się, że urządzenie jest prawidłowo złożone zgodnie z zaleceniami podanymi w niniejszej instrukcji obsługi.
- Nie dotykaj urządzenia mokrymi ani wilgotnymi rękami. Dotyczy to w szczególności sytuacji, gdy jest ono podłączone do gniazdka.
- Nie wystawiaj urządzenia na działanie kapiącej lub pryskającej wody ani nie zanurzaj go w wodzie lub w innej cieczy.
- Nie zarywaj otworów do zasysania i odprowadzania powietrza, ani nie wkładaj do nich żadnych przedmiotów. W przeciwnym wypadku mogło by dojść do uszkodzenia urządzenia.
- Podczas pracy musi być wystarczająco dużo wolnego miejsca pozwalającego na obieg powietrza, co najmniej 30 cm z każdej strony urządzenia.
- Do włączania lub wyłączania urządzenia zawsze używaj odpowiednich przycisków na panelu sterowania. Nie wyłączaj urządzenia poprzez wyciągnięcie przewodu z gniazdka.
- Zawsze wyłącz i odłącz z gniazdka urządzenie, jeśli pozostawiasz je bez nadzoru, jeśli nie będziesz go używać lub przed przemieszczeniem, demontażem albo czyszczeniem.
- Nie próbuj demontować zewnętrznej powłoki urządzenia.
- Odłącz urządzenie z gniazdka sieciowego poprzez pociągnięcie za wtyczkę, a nie za przewód. Inaczej mogłoby dojść do uszkodzenia przewodu zasilającego lub gniazdka.
- Nie używaj urządzenia jeśli jest uszkodzone, z uszkodzonym przewodem lub wtyczką.
- Urządzenie przechowuj w pozycji pionowej. Transportować możesz je w pozycji pionowej lub nachylone na bok. Jeśli już używałeś urządzenia,

upewnij się, że cały kondensat jest spuszczonej. Po przewiezieniu odczekaj co najmniej 1 godzinę, zanim zaczniesz używać urządzenia.

- Nie używaj urządzenia, jeśli nie działa ono prawidłowo, zostało uszkodzone lub zanurzone w wodzie. Aby uniknąć niebezpiecznej sytuacji, nie naprawiaj sam urządzenia ani nie modyfikuj go w żaden sposób. Wszystkie naprawy należy zlecić do autoryzowanego punktu serwisowego. Ingerując w urządzenie narażasz się na ryzyko utraty ustawowego prawa z tytułu wadliwego świadczenia lub gwarancji jakości.



Pieczęłowicie przeczytaj niniejszą instrukcję przed przystąpieniem do instalacji lub ustawień nowego urządzenia. Instrukcję należy zachować do użycia na przyszłość.



Niebezpieczeństwo wybuchu ognia.

- Urządzenie nie może być użytkowane przez osoby z ograniczonymi zdolnościami fizycznymi, czuciowymi lub mentalnymi oraz bez doświadczenia i wiedzy w zakresie użytkowania, jeśli nie znajdują się pod nadzorem lub nie zostały poinstruowane odnośnie użytkowania urządzenia w bezpieczny sposób przez osobę odpowiedzialną za ich bezpieczeństwo (obowiązuje dla państw poza Unią Europejską). Dzieci powinny być pod nadzorem zapewniającym, że nie będą się bawić urządzeniem.
- Urządzenie musi zostać zainstalowane zgodnie z przepisami krajowymi dot. instalacji elektrycznych.
- Urządzenie wyposażone w element grzejny, musi być umieszczone przynajmniej 1 m od materiałów wybuchowych.
- Zwróć się do autoryzowanego punktu serwisowego.
- Nie podłączaj urządzenia do gniazdka elektrycznego, które jest poluzowane lub uszkodzone.
- Zabrania się używania urządzenia do celów innych niż podano w niniejszej instrukcji obsługi.
- Zwróć się do autoryzowanego technika w celu wykonania instalacji urządzenia.

- Jeżeli podczas eksploatacji nastąpiło przewrócenie urządzenia, należy go natychmiast wyłączyć i odłączyć wtyczkę przewodu zasilającego od gniazdka elektrycznego. Skontroluj wizualnie urządzenie, czy nie jest uszkodzone. Jeżeli istnieje podejrzenie, że urządzenie zostało uszkodzone, zwróć się do autoryzowanego technika lub punkt obsługi klienta.
- Podczas silnych wyładowań atmosferycznych należy odłączyć przewód zasilania od gniazdka elektrycznego, w celu ochrony urządzenia przed ewentualnym uderzeniem piorunu.
- Aby obniżyć ryzyko wybuchu pożaru lub porażenia prądem elektrycznym, nie używaj osuszacza wraz z urządzeniem do półprzewodnikowego sterowania prędkością.
- Nie prowadź przewodu zasilania pod dywanem. Nie zakrywaj przewodu zasilania dywanem, bieżnikiem lub podobnymi przedmiotami. Nie prowadź przewodu zasilającego pod meblami albo urządzeniami. Przewód zasilania należy umieścić w sposób uniemożliwiający jego nadeptanie lub zahaczenie.
- Nie otwieraj urządzenia podczas pracy urządzenia.
- Po wyjęciu filtra powietrza, nie dotykaj części metalowych urządzenia.
- Tabliczka fabryczna znajduje się na panelu tylnym urządzenia, zawiera dane elektryczne i techniczne urządzenia.
- Upewnij się, czy urządzenie jest poprawnie uziemione. Aby minimalizować ryzyko porażenia prądem elektrycznym oraz ryzyko wybuchu pożaru, ważne jest poprawne uziemienie urządzenia. Przewód zasilający jest wyposażony w kołek uziemiający, służy jako ochrona przed porażeniem prądem elektrycznym.
- Jeżeli gniazdko elektryczne, do którego będzie podłączone urządzenie nie jest należycie uziemione lub nie jest chronione za pomocą ochronnika lub bezpiecznika z opóźnieniem czasowym (potrzebny bezpiecznik lub ochronnik określa pobór maksymalnego natężenia prądu przez urządzenie. Maksymalne natężenie prądu podano na tabliczce fabrycznej urządzenia.), prosimy o zwrócenie się do wykwalifikowanego fachowca elektryka, aby wykonał poprawne uziemienie gniazdka.
- Upewnij się, czy gniazdko jest łatwo dostępne do instalacji urządzenia.
- **Nie używaj przedłużaczy lub przejściówek do gniazdek do podłączenia urządzenia.** Jeżeli użycie przedłużacza jest niezbędne, należy zastosować wyłącznie przewód uchwalony do zastosowania z osuszaczem (dostępny w większości sklepów z artykułami hobby).

- Aby zapobiec ryzyku zranienia osób, zawsze należy odłączyć wtyczkę z gniazdka elektrycznego przed instalacją a/lub serwisem.
- Wszelkie instalacje elektryczne należy wykonać ściśle zgodnie ze schematem elektrycznym umieszczonym na środkowej przegrodzie urządzenia (umieszczonej na zbiornikiem na skropliny)
- Należy uwzględnić specyfikację bezpiecznika - PCB urządzenie jest skonstruowane z bezpiecznikiem, do ochrony przed nadmiernym natężeniem prądu elektrycznego. Specyfikacja bezpiecznika jest wydrukowana na tabliczce znamionowej i wynosi T3.15A/250V (lub 350 V) itp.
- Aby zapobiec zranieniu użytkownika lub innych osób oraz szkodom majątkowym, należy dotrzymywać następujące środki. Niepoprawna eksploatacja w wyniku niedotrzymania wskazówek może być przyczyną zranienia ub szkód.

**OSTRZEŻNIE:**

Symbol ten oznacza możliwość ryzyka nastania śmierci lub poważnego skaleczenia

**UWAGA:**

Symbol ten oznacza możliwość ryzyka zranienia lub nastania szkód majątkowych



## **OSTRZEŻNIE**

Nie przekraczać napięcia znamionowego w gniazdku elektrycznym lub podłączonego urządzenia. W odwrotnym przypadku pojawia się ryzyko porażenia prądem elektrycznym lub wybuchu pożaru w wyniku powstania nadmiernej ilości ciepła.

Nie włączaj, ani nie wyłączaj urządzenia poprzez odłączenie od gniazdko elektrycznego. Występuje ryzyko porażenia prądem elektrycznym lub wybuchu pożaru w wyniku powstania nadmiernej ilości ciepła.

Wystrzegaj się uszkodzenia przewodu zasilającego, nie używaj przewodu niezgodnego z wymaganą specyfikacją. Występuje ryzyko porażenia prądem elektrycznym lub wybuchu pożaru.

Nie zmieniaj długości przewodu zasilającego, wystrzegaj się podłączania innego urządzenia do jednakowego gniazdko. Występuje ryzyko porażenia prądem elektrycznym lub wybuchu pożaru w wyniku powstania nadmiernej ilości ciepła.

Nie podłączaj i nie odłączaj wtyczki przewodu zasilającego z gniazdko elektrycznego z mokrymi rękoma. Występuje ryzyko porażenia prądem elektrycznym.

Nie stawiaj urządzenia w pobliżu źródła ciepła. Części z tworzywa sztucznego mogą ulec roztopieniu i spowodować wybuch pożaru.

Odłącz wtyczkę od gniazdko elektrycznego, jeżeli pojawi się obcy dźwięk, nieprzyjemny zapach lub dym wydostający się z urządzenia. Występuje ryzyko wybuchu pożaru i porażenia prądem elektrycznym.

Nie próbuj otwierać obudowy urządzenia lub dokonywać napraw urządzenia we własnym zakresie. Występuje ryzyko uszkodzenia urządzenia lub ryzyko porażenia prądem elektrycznym.

Przed przystąpieniem do czyszczenia wyłącz urządzenie i odłącz wtyczkę przewodu zasilającego z gniazdko elektrycznego. Występuje ryzyko porażenia prądem elektrycznym lub zranienia osób.

Zabrania się używania urządzenia w pobliżu gazów łatwopalnych lub materiałów wybuchowych, jakimi są np. benzyna, rozcieńczacze itp. Występuje ryzyko eksplozji lub wybuchu pożaru.

Nie pić i nie używać wody ze zbiornika ze skroplinami Zawiera szkodliwe substancje, które mogą być przyczyną wymiotów lub problemów układu pokarmowego.

Nie z urządzenia zbiornika na skropliny podczas pracy urządzenia. Występuje ryzyko naruszenia systemu ochronnego urządzenia i porażenia prądem elektrycznym.



## UWAGA

Nie używaj urządzenia w małych pomieszczeniach. Nie dostateczna skuteczność wentylacji może być przyczyną przegrzania się urządzenia i następnego wybuchu pożaru.

Nie stawiaj urządzenia w miejscach pojawienia się tryskającej wody lub innych cieczy. Woda może przedostać się do urządzenia i naruszyć izolację. W wyniku czego może pojawić się ryzyko porażenia prądem elektrycznym lub wybuchu pożaru.

Urządzenie należy postawić na równej i stabilnej powierzchni. W wyniku przewrócenia urządzenia, może nastąpić wylanie się kroplin, które mogą spowodować szkody majątkowe, porażenie prądem elektrycznym i wybuch pożaru. Nie zakrywaj otworów wejściowych i wyjściowych ręcznikami lub ścierkami itp. Nie dostateczna skuteczność wentylacji może być przyczyną przegrzania się urządzenia i następnego wybuchu pożaru.

Przestrzegaj podwyższonej ostrożności, jeżeli urządzenie znajduje się w pomieszczeniu wraz z niemowlętami, starszymi ludźmi o niewystarczającej czułości na wilgotność.

Zabrania się eksploatacji urządzenia w miejscach przechowywania lub używania substancji chemicznych. Występuje ryzyko uszkodzenia urządzenia pod wpływem rozpylonych substancji chemicznych i rozpuszczalników w powietrzu.

Nigdy nie wkładaj palców lub przedmiotów obcych do kratki lub otworów urządzenia. Zachowaj szczególną ostrożność zwłaszcza podczas obecności dzieci. Występuje ryzyko porażenia prądem elektrycznym lub uszkodzenia urządzenia.

Nie stawiaj ciężkich przedmiotów na przewód zasilający i przestrzegaj, aby przewód zasilający nie był ściśnięty lub zdeformowany w inny sposób. Występuje ryzyko wybuchu pożaru lub porażenia prądem elektrycznym.

Nie wspinaj się na urządzenie i nie siadaj na urządzeniu. Występuje ryzyko zranienia w następstwie spadnięcia i uszkodzenia urządzenia, jeżeli dojdzie do jego przewrócenia.

Zawsze należy zainstalować filtry bezpieczeństwa. Filtry należy czyścić jeden raz na dwa tygodnie. Działanie urządzenia bez filtrów może spowodować jego uszkodzenie.

Jeżeli do urządzenia przedostanie się woda, wyłącz osuszacz i odłącz z gniazdka. Skontaktuj się z autoryzowanym punktem serwisowym. Występuje ryzyko uszkodzenia urządzenia lub nastania wypadku.

Nie stawiaj na urządzeniu waz z kwiatami lub innych naczyń z wodą. Woda może wylać się i przedostać do urządzenia, spowodować uszkodzenie izolacji, porażenie prądem elektrycznym lub wybuch pożaru.



## SPECYFICZNE OSTRZEŻENIA DLA URZĄDZEŃ PRACUJĄCYCH Z CZYNNIKIEM CHŁODZĄCYM R290

- Dokładnie zapoznaj się z ostrzeżeniami.
- Do wykonywania odmrażania i czyszczenia nie używaj innych narzędzi niż tych, które zaleca producent.
- To urządzenie trzeba umieścić w środowisku bez obecności źródeł zapłonu działających na stałe (na przykład otwarty ogień, urządzenia na gaz lub urządzenia ) elektryczne.
- Nie wierć go ani nie zapalaj go.
- Gazy chłodnicze mogą być bezwonne.
- Urządzenie to trzeba umieścić w pomieszczeniach, których powierzchnia jest większa niż 4 m<sup>2</sup>.
- To urządzenie zawiera około 45 g gazu chłodniczego R290.
- R290 to gaz chłodniczy, który spełnia europejskie przepisy dotyczące ochrony środowiska. Nie wykonuj dziur ani wwierceń w żadnej części obwodu chłodzącego.
- Pomieszczenie, w którym jest zainstalowane, używane lub przechowywane to urządzenie musi być taka, aby zapobiec zatrzymywaniu ewentualnie wydobywających się czynników chłodniczych, które mogłyby być przyczyną wybuchu lub pożaru w wyniku zapłonu czynnika chłodniczego po włączeniu piecyka elektrycznego, kuchenki lub innego źródła zapłonu.
- Urządzenie trzeba przechowywać w taki sposób, aby nie doszło do jego mechanicznego uszkodzenia.
- Osoby, które pracują przy obwodach chłodzących lub je naprawiają, muszą mieć odpowiednie uprawnienia wydane przez upoważnioną instytucję, które poświadczają zdolność do prac z czynnikami chłodniczymi zgodnie ze specjalną oceną stowarzyszenia dla tego sektora.
- Zadania związane z konserwacją mogą być wykonywane tylko na podstawie zaleceń producenta tego urządzenia. Zadania związane z konserwacją oraz naprawy, które wymagają ingerencji innych wykwalifikowanych osób, mogą być wykonywane tylko pod kontrolą specjalistów z dziedziny łatwopalnych czynników chłodniczych.
- Dotrzymywać krajowych przepisów dotyczących gazu.
- Nie przekrywać otworów wentylacyjnych.

### Uwagi odnośnie gazów fluorowanych

- Fluorowane gazy cieplarniane są zawarte w hermetycznie zamkniętym urządzeniu. Specyficzne informacje dotyczące typu, ilości i ekwiwalentu CO<sub>2</sub> t w tonach fluorowanego gazu cieplarnianego (dla niektórych modeli), zamieszczone są właściwej tabliczce umieszczonej na urządzeniu.
- Instalacja, serwis, konserwacja i naprawy urządzenia mogą być wykonywane wyłącznie przez technika posiadającego certyfikację.
- Usunięcie i utylizacja urządzenia może być wykonana wyłącznie przez certyfikowanego technika.

### Symbol, które mogą pojawić się na urządzeniu



**OSTRZEŻENIE** Symbol ten oznacza, że w urządzeniu zastosowano łatwo palny czynnik chłodniczy. W przypadku wycieku czynnika chłodniczego i jego następnego kontaktu z zewnętrznym źródłem zapłonu występuje ryzyko wybuchu pożaru.



**UWAGA** Symbol ten oznacza, że instrukcję obsługi należy przeczytać bardzo uważnie.

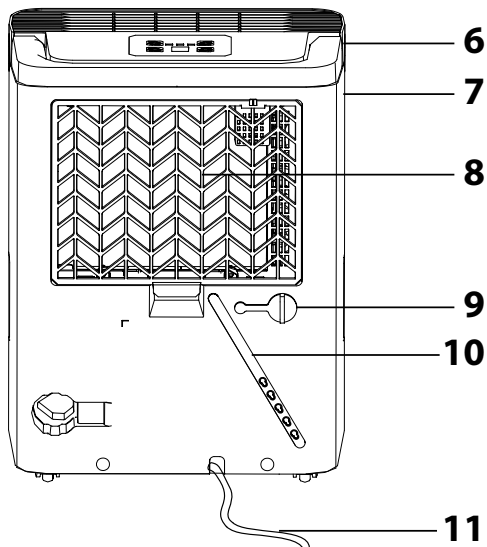
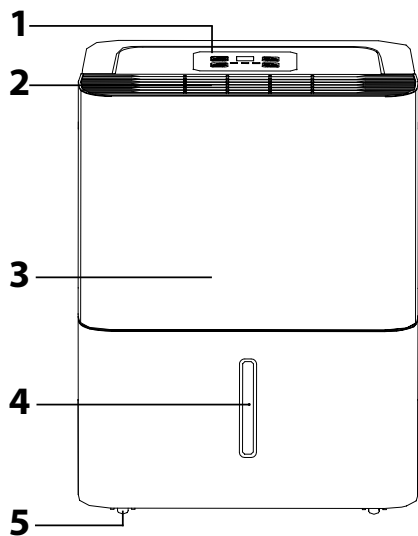


**UWAGA** Symbol ten oznacza, że technik serwisowy może pracować z urządzeniem biorąc pod uwagę instrukcję instalacji.

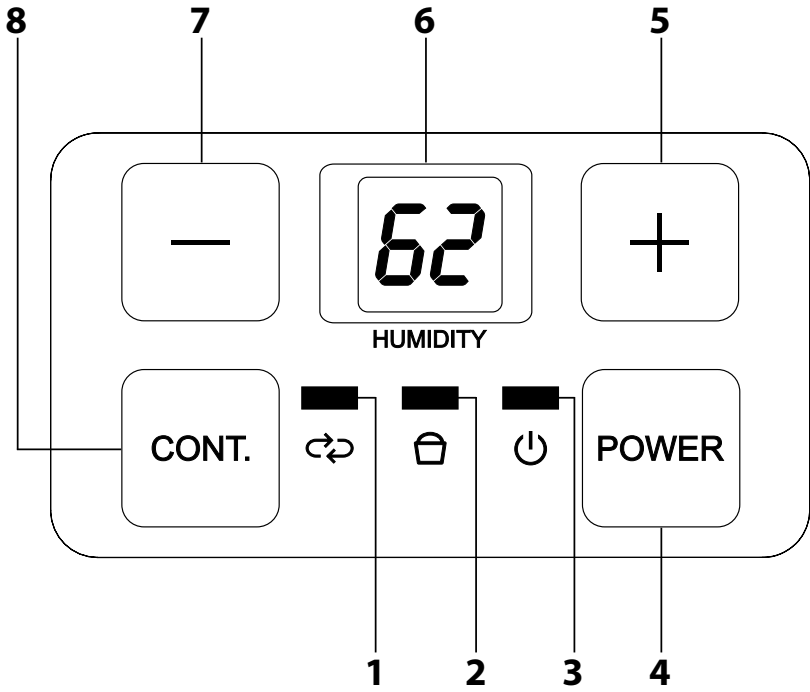


**UWAGA** Symbol ten oznacza, że są dostępne informacje w formacie instrukcji obsługi i instrukcji instalacji.

**A**



**B**



# Osuszacz powietrza

## Instrukcja obsługi

- Przed zastosowaniem tego urządzenia prosimy zapoznać się z jego instrukcją obsługi, i to nawet w wypadku, gdy jest Ci znana obsługa urządzeń podobnego typu. Używaj urządzenia zgodnie z treścią niniejszej instrukcji obsługi. Zachowaj niniejszą instrukcję obsługi do zastosowania w przyszłości.
- Przynajmniej przez okres ustawowej relokacji za wady produktu lub gwarancji na jakość zalecamy przechować oryginalne opakowanie transportowe, materiał opakowaniowy, paragon oraz potwierdzenie o zakresie odpowiedzialności lub kartę gwarancyjną. Przed transportem, zalecamy urządzenie ponownie zapakować w oryginalny karton producenta.

### OPIS URZĄDZENIA

- |   |  |
|---|--|
| <b>A1</b> Panel sterowania                            | <b>A8</b> Filtr powietrza (umieszczony za kratką)                                  |
| <b>A2</b> Kratka do odprowadzania powietrza           | <b>A9</b> Wyprowadzenie do podłączenia węża odpływowego                            |
| <b>A3</b> Zbiornik na skropliny (za pokrywą przednią) | <b>A10</b> Pojemnik na przewód zasilający (służy wyłącznie podczas przechowywania) |
| <b>A4</b> Wziernik                                    | <b>A11</b> Przewód zasilający  |
| <b>A5</b> Kółka jezdne                                |  |
| <b>A6</b> Rękojeść                                    |  |
| <b>A7</b> Kratka do zasysania powietrza               |  |

### OPIS PANELU STEROWANIA

- |  |   |
|--|---|
| <b>B1</b> Kontrolka świetlna trybu nieprzerwanego odwilżania | <b>B5</b> Przycisk +                              |
| <b>B2</b> Kontrolka świetlna pełnego zbiornika               | <b>B6</b> Wyświetlacz                             |
| <b>B3</b> Kontrolka świetlna włączenia                       | <b>B7</b> Przycisk -                              |
| <b>B4</b> Przycisk włączania / wyłączania                    | <b>B8</b> Przycisk nieprzerwanej pracy odwilżacza |

### PRZED PIERWSZYM UŻYCIEM

- Przed pierwszym użyciem wyjmij urządzenie i jego akcesoria z opakowania i usuń wszystkie etykiety produkcyjne lub metki. Skontroluj czy urządzenie ani żadna jego część nie jest uszkodzona.



#### Notatka:

Kółka jezdne **A5**, w niektórych modelach można odinstalować. Przykręć kółka do dolnej części urządzenia przed przystąpieniem do eksploatacji urządzenia.

Nie przejeżdżaj kółkami przez dywany, progi i inne przeszkody. Ryzyko uszkodzenia.

Nie poruszaj z urządzeniem, jeżeli zbiornik ze skroplinami jest pełny. Niektóre modele osuszaczy mogą być dostarczane bez kółek jezdnych **A5**.

### UMIĘSZCZENIE URZĄDZENIA

- Urządzenie postaw na równej, suchej i stabilnej powierzchni w zasięgu poprawnie uziemionego gniazdka elektrycznego.
- Nie używaj urządzenia na zewnątrz.
- Aby zabezpieczyć poprawną wentylację powietrza należy pozostawić na wszystkich stronach przynajmniej 20 cm wolnej przestrzeni.
- Urządzenie należy umieścić w pomieszczeniu, gdzie temperatura nie spadnie poniżej 5 °C. W urządzeniu może zamarać woda, jeżeli temperatura spanie poniżej 5 °C, co może oznaczać obniżenie skuteczności pracy urządzenia.
- Nie używaj urządzenia w pobliżu szarek, ogrzewania, grzejników lub innego źródła ciepła.
- Urządzenie jest przeznaczone do pracy w pomieszczeniach, w których wilgoć może zniszczyć książki lub inne cenne przedmioty.
- Urządzenie należy używać w zamkniętym pomieszczeniu, aby zagwarantować jego maksymalną skuteczność. Zamknij drzwi i okna w danym pomieszczeniu.

### EKSPLOATACJA URZĄDZENIA

- Osuszacz powietrza używany jest do osuszania np. zatopionych piwnic, pomieszczeń z podwyższoną wilgotnością itp. Nie używaj go w pomieszczeniach, gdzie magazynowane są substancje lub przedmioty, które wymagają dokładnego zarządzania wilgotnością i temperaturą w pomieszczeniach.
- Jeżeli urządzenie jest włączone pierwszy raz, należy pozostawić włączone w ciągłej pracy przez dobę 24 godzin.
- Urządzenie może być eksploatowane w przedziale temperatur 5 °C – 32 °C (41 °F – 90 °F) i w wilgotności 30 % - 80 %.
- Po wyłączeniu urządzenia i przed jego ponownym włączeniem odczekaj przynajmniej 3 minuty.
- Nie podłączaj urządzenie do gniazdka, do którego jest już podłączone inne urządzenie. Zaleca się podłączyć urządzenie do oddzielnego układu elektrycznego.
- Przekonaj się, czy zbiornik na skropliny jest poprawnie zainstalowany w urządzeniu, w odwrotnym przypadku, urządzenie nie musi funkcjonować poprawnie.

### STEROWANIE URZĄDZENIEM

- Upewnij się, czy urządzenie jest umieszczone w odpowiednim miejscu i czy jest poprawnie zmontowane. Następnie wólcz wtyczkę przewodu zasilającego do gniazdka elektrycznego.

### Włączenie / wyłączenie

- Aby włączyć urządzenie, naciśnij krótko przycisk **B4**. Kontrolka świetlna **B3** zapali się. Aby wyłączyć urządzenie, naciśnij ponownie krótko przycisk **B4** i kontrolka świetlna **B3** zgaśnie.
- Urządzenie zostanie automatycznie wyłączone po zapelnieniu zbiornika na skropliny **A3** lub jeżeli zbiornik **A3** nie jest poprawnie zainstalowany.
- Jeżeli wyłączysz urządzenie i potem w krótkiej chwili go włączysz, praca urządzenia zostanie wznowiona po około 3 minutach. Jest to spowodowane działaniem funkcji ochronnej sprężarki.
- Urządzenie jest wyposażone w funkcję automatycznego uruchomienia (AUTO-RESTART), na wypadek nastąpienia przerwy w dostawie prądu elektrycznego. Ustawienia pozostaną zapisane w pamięci urządzenia i po wznowieniu dostawy energii elektrycznej, urządzenie zostanie automatycznie uruchomione w ostatnio aktywnym trybie.
- Po zakończeniu używania wyłącz urządzenie a przewód zasilający odłącz od gniazdka elektrycznego.

### Wyświetlacz

- Na wyświetlaczu **A6** wyświetlana jest: ustawiona wilgotność w % (zakres: 35 % - 85 %, aktualna wilgotność w % (+/- 5 % w zakresie 30 % - 90 % wilgotności względnej). W razie awarii na wyświetlaczu **A6** również wyświetlane będą zgłoszenia o błędach.

### Ustawienie trybu ciągłego osuszania

- Przycisk **CONT. B8** służy do włączenia i wyłączenia trybu ciągłego odwilżania. Włączenie jest sygnalizowane przez zapalenie kontrolki świetlnej **B1**.
- W trybie tym, urządzenie trwale pracuje, dopóki nie dojdzie do pełnego napełnienia zasobnika kondensatu **A3**. Ustawienie wymaganej wilgotności nie będzie dostępne.

### Ustawienie wilgotności

- Za pomocą przycisków +/- ustaw wymaganą wilgotność w zakresie 35 % - 85 % RV (wilgotność względna). Po każdym naciśnięciu wartość zostanie podwyższona o 5 %. Ustawiona wilgotność wyświetlana będzie na wyświetlaczu **B6**.

### Sygnalizacja napełnienia zbiornika

- Jeżeli na panelu sterowania **A1** rozświeci się kontrolka **B2**, oznacza to, że zbiornik na skropliny **A3** jest pełny i należy wyłączyć kondensat. Praca urządzenia zostanie wstrzymana.
- Zbiornik skroplin należy opróżnić zgodnie z instrukcjami podanymi w rozdziale „Odprowadzanie kondensatu do zbiornika”. Po ponownym umieszczeniu zbiornika w urządzeniu, nastąpi jego automatyczne ponowne uruchomienie.

### Automatyczne rozmrażanie

- Jeżeli wokół cewki wyparki pojawi się szron, praca urządzenia zostanie automatycznie przerwana do trybu automatycznego rozmrażania, do czasu całkowitego usunięcia szronu. Sprężarka będzie w tym celu w regularnych przedziałach czasu włączać wentylator a wentylator będzie nieustannie pracować.

### Odprowadzenie kondensatu do zbiornika

- Przed włączeniem urządzenia upewnij się, że wyprowadzenie **A9** wyposażone jest w korek.
- Podczas pracy kondensat gromadzić się będzie w zbiorniku **A3**. Po napełnieniu zbiornika, rozświeci się kontrolka **B2** i urządzenie wyłączy się automatycznie. Na wyświetlaczu **B6** pojawił się komunikat błędu „P2”.
- Ostrożnie wysuń zbiornik **A3**, aby nie wylała się woda. Dno zbiornika **A3** nie jest równe i dlatego nie umieszczaj go na podłodze, kiedy napełniony jest kondensatem. Po opróżnieniu zbiornika **A3** ponownie włóż do urządzenia. Skontroluj, czy zbiornik **A3** jest zainstalowany poprawnie. Praca urządzenia zostanie automatycznie wznowiona.
- Podczas wymijowania zbiornika **A3** postępuj ostrożnie, by nie upadł ci albo by nie doszło do uszkodzenia części wewnętrznych osuszacza powietrza. Do instalacji zbiornika **A3** w urządzeniu nie używaj dużej siły. W wyniku użycia siły może nastąpić uszkodzenie urządzenia.
- Jeżeli w przestrzeni instalacji zbiornika **A3** znajduje się woda, należy ją wytrzeć suchą ściereczką.

### Ciągłe odprowadzanie kondensatu za pomocą węża odpływowego

- Aby zabezpieczyć ciągle odprowadzanie kondensatu, należy odkręcić zaślepkę plastikową w kierunku przeciwnym do ruchu wskazówek zegara z otworu wylotowego służącego do podłączenia węża odpływowego **A9**. Korek zachowaj do użycia w przyszłości.



#### Notatka:

Wytrzyj wodę znajdującą się w otworze wylotowym, jeżeli po usunięciu korka znajduje się tam woda.

- Koniec węża odpływowego, który wyposażony jest w końcówkę, przykręć poprawnie do otworu **A9**. Skontroluj, czy końcówki węża są poprawnie przykręcone i nie ma możliwości wycieku skroplin.
- Drugi koniec węża umieść tak, by kondensat mógł bez przeszkód wyciekać na zewnątrz. Zbiornik lub miejsce wylotu kondensatu musi znajdować się niżej niż wyprowadzenie **A9**. Nie ginij ani nie skracaj węża.
- Aby nastąpiło uruchomienie urządzenia, ustaw potrzebną wartość wilgotności oraz prędkość wentylatora.

**Notatka:**

Jeżeli nie będziesz korzystał z węży odpływowych do nieprzerwanego odprowadzenia kondensatu, odrubować wąż, wyczyścić ewentualną wodę i zabezpieczyć odprowadzenie **A9** korkiem.

**KONSERWACJA I CZYSZCZENIE**

- Przed czyszczeniem odłącz wtyczkę przewodu zasilającego z gniazdka elektrycznego.

**Notatka:**

Do czyszczenia jakichkolwiek części urządzenia nie używaj ściernych środków czyszczących, rozcieńczalników itp., które mogłyby uszkodzić powierzchnię urządzenia.

**Ostrzeżenie:**

Aby zapobiec niebezpieczeństwu porażenia prądem elektrycznym, nie zanurzaj urządzenia, przewodu zasilającego ani wtyczki sieciowej w wodzie albo innej cieczy.

**Czyszczenie zbiornika**

- Zawsze po zakończeniu używania opróżnij zasobnik kondensatu **A3** i wysusz go szmatką.
- Zbiornik **A3** wyczyść przynajmniej 1 raz na miesiąc szmatką zwilżoną w letniej wodzie z dodatkiem neutralnego środka do mycia naczyń, aby nie rozmnażały się w nim niepożądane bakterie, mikroorganizmy albo pleśń. Następnie dokładnie oplucz go w czystej wodzie, wysusz czystą szmatką i włóż z powrotem do urządzenia.
- Nie myj zbiornika **A3** w zmywarce.

**Czyszczenie filtrów powietrza**

- Filtr powietrza **A8**, który umieszczony jest nad kratką ochronną **A7**, kontroluj i czyść co najmniej raz na dwa tygodnie, ewentualnie częściej, jeżeli każdy dzień korzystasz z urządzenia.
- Złuzuj kratkę **A7** i następnie ostrożnie wyjmij filtr **A8**. Filtr **A8** umyj w ciepłej wodzie z małym dodatkiem płynu do mycia naczyń. Następnie oplucz filtr pod czystą bieżącą wodą i pozostaw do wyschnięcia. Włóż filtr **A8** z powrotem do urządzenia na właściwe miejsce. Przed ponownym włożeniem upewnij się, czy filtr **A8** jest zupełnie suchy. Następnie zainstaluj kratkę **A7**.

**Ostrzeżenie:**

Urządzenia nie używaj bez poprawnie zainstalowanego filtra **A8**. Nie myj filtra **A8** w zmywarce.

**Czyszczenie obudowy zewnętrznej oraz kratki wlotu powietrza**

- Do czyszczenia kratki wylotu powietrza **A2** i kratki do zasysania powietrza **A7** oraz obudowy zewnętrznej użyj tkaniny lekko zwilżonej w letniej wodzie z dodatkiem neutralnego środka do mycia naczyń. Dbaj o to, by woda nie przedostała się do otworów wentylacyjnych. Jeżeli są kratki tylko zapyłone, do ich wyczyszczenia możesz użyć odkurzacza.

**Przechowywanie**

- Jeśli nie będziesz używać urządzenia przez dłuższy czas, odłącz wtyczkę z gniazdka i wyczyść zgodnie z podanymi instrukcjami.
- Zbiornik **A3** należy wyczyścić najpierw po upłynięciu 24 godzin po wyłączeniu, ponieważ w tym przedziale czasu również może gromadzić się kondensat.
- Przewód zasilający owiń wokół uchwyty.
- Przechowuj urządzenie w suchym, czystym i dobrze wentylowanym miejscu, gdzie nie będzie ono narażone na ekstremalne temperatury i będzie poza zasięgiem dzieci lub zwierząt.

**ROZWIĄZYWANIE PROBLEMÓW**

Problem	Rozwiązanie
Osuszacza nie można włączyć.	Skontroluj, czy wtyczka przewodu zasilającego jest podłączona do gniazdka elektrycznego. Skontroluj, czy bezpieczniki są w porządku. Osuszacze osiągnął ustawione poziomy wilgotności lub zbiornik <b>A3</b> jest pełny. Zbiornik kondensatu <b>A3</b> nie jest prawidłowo włożony.
Osuszacze nie odprowadza wilgotności z pomieszczenia.	Osuszacze pracuje przez krótki okres czasu, proszę czekać. Skontroluj, czy przed lub za osuszaczem nie ma żadnych zasłon, rolet lub mebli. Ustawienie wilgotności nie jest wystarczające. Skontroluj, czy drzwi, okna i inne otwory w pomieszczeniu są zamknięte. W pomieszczeniu jest zbyt niska temperatura (poniżej 5 °C). W pomieszczeniu znajduje się grzejnik olejowy lub inne urządzenie, które może tworzyć wilgoć.

Poziom emisji hałasu podczas pracy osuszacza jest wysoki.	Filtr powietrza jest niedrożny. Osuszacze jest pochylony. Podłoga nie jest równa.
Wewnątrz urządzenia gromadzi się szron lub lód.	Osuszacze jest wyposazony w funkcję automatycznego rozmrażania, która zostanie automatycznie uruchomiona, jeżeli znacznie utworzy się lód lub szron.
Na podłodze pojawiła się woda.	Skontroluj, czy wąż nie jest uszkodzony i czy jest poprawnie podłączony. Odłącz wąż i za pomocą zbiornika <b>A3</b> wylej zgromadzony kondensat. Zabezpiecz wyprowadzenie <b>A9</b> korkiem.
Przycisk <b>B4</b> miga.	Czynnik wilgotności / temperatury jest uszkodzony. Skontaktuj się z autoryzowanym punktem serwisowym.

**Komunikaty błędów**

Komunikaty błędów na wyświetlaczu	Znaczenie	Rozwiązanie
<b>A5</b>	Błąd czujnika wilgotności.	Odłączyć wtyczkę przewodu zasilającego od gniazdka elektrycznego i ponownie włóż do gniazdka elektrycznego. Jeżeli problem zostaje, zwróć się do autoryzowanego punktu serwisowego.
<b>E5</b>	Błąd czujnika temperatury wyparki.	Odłączyć wtyczkę przewodu zasilającego od gniazdka elektrycznego i ponownie włóż do gniazdka elektrycznego. Jeżeli problem zostaje, zwróć się do autoryzowanego punktu serwisowego.
<b>P2</b>	Zbiornik <b>A3</b> jest pełny lub nie jest poprawnie zainstalowany.	Opróżnij zbiornik <b>A3</b> lub poprawnie zainstaluj.

**1. Instrukcja serwisowa****1.1 Kontrola przesterowania**

Przed rozpoczęciem pracy z systemem zawierającym łatwopalne czynniki chłodnicze, należy wykonać kontrole bezpieczeństwa, aby minimalizować ryzyko zapalenia się substancji łatwopalnych. Przed przystąpieniem do napraw systemu chłodzenia należy dotrzeć następujących środków.

**1.2 Procedura robocza**

Prace należy wykonywać w ustalony sposób, aby minimalizować ryzyko obecności gazów lub wycieków łatwopalnych podczas wykonywania prac.

**1.3 Podstawowa przestrzeń robocza**

Grupa serwisowa i pozostałe pracujące osoby, należy pouczyć o charakterze wykonywanych prac. Wystrzegaj się pracy w ciasnych warunkach. Przestrzeń wokół miejsca pracy należy podzielić na odcinki. Kontrolami obecności substancji łatwopalnych, należy zabezpieczyć, aby warunki wewnątrz przestrzeni były bezpieczne.

**1.4 Kontrola obecności czynnika chłodniczego**

Aby technicy mieli informację o potencjalnie łatwopalnej atmosferze, należy przestrzeń skontrolować za pomocą detektora obecności czynnika chłodniczego przed i w przeciągu pracy. Zastosowany detektor obecności łatwopalnych substancji musi być odpowiedni do zastosowania dla czynnika chłodniczego, tj nieiskrzący, poprawnie uszczelniony lub bezpieczny dzięki swojej konstrukcji.

**1.5 Obecność gąsienicy**

Należy zabezpieczyć dostępność gąsienicy, jeżeli będą wykonywane prace nad układem chłodzenia lub podłączonych zespołach, będących pod podwyższoną temperaturą. Gąsienica proszkowa lub CO<sub>2</sub> musi znajdować się w najbliższej okolicy przestrzeni służącej do napełniania.

**1.6 Żadne źródła zapalenia**

Surowo zabrania się używania źródeł zapalnych, które mogą prowadzić do powstania pożaru lub wybuchu, podczas pracy nad systemem chłodniczym, polegającej na otwarciu instalacji, która zawiera lub zawierała łatwopalny czynnik chłodniczy. Wszelkie źródła zapalne, włącznie palenia tytoniu muszą znajdować się z dala od miejsca wykonywania instalacji, naprawy, utylizacji, podczas, których może nastąpić wypuszczenie łatwopalnego czynnika chłodniczego do otoczenia. Aby wykluczyć obecność ryzyka niebezpieczeństwa ognia lub zapalenia, należy przed przystąpieniem do pracy, skontrolować otoczenie przestrzeni roboczej. Należy umieścić tablicę „Zakaz palenia tytoniu”.

**1.7 Wietrzenie przestrzeni**

Przed otwarciem systemu lub wykonywaniem prac w ciepłe, należy zabezpieczyć, aby przestrzeń była otwarta, lub była wiewietrzona w dostateczny sposób. Intensywnie wietrzenie musi być wykonywane przez cały czas trwania prac. Wentylacja musi bezpiecznie rozpuścić czynnik chłodniczy i przede wszystkim odprowadzić do atmosfery.

**1.8 Kontrole systemu chłodzącego**

Części elektryczne należy wymieniać za części nadające się do danego zastosowania i posiadać właściwą specyfikację. Zawsze należy przestrzegać i dotrzymywać wskazań producenta dotyczących konserwacji i serwisu. W przypadku nastania problemów należy zwrócić się do działu technicznego o pomoc.

W instalacjach zawierających łatwopalne czynniki chłodnicze należy wykonać następujące kontrole:

- ilość wsadu musi być zgodna z wielkością pomieszczenia, w którym zainstalowane są części zawierające czynnik chłodniczy;
- czy mechanizm wentylacyjny oraz otwory wylotowe pracują w maksymalnym stopniu i czy są drożne;
- jeżeli używany jest pośredni układ chłodzenia, należy skontrolować drugi układ pod względem obecności czynnika chłodniczego;
- oznakowanie urządzenia musi być zamieszczone na stało i musi być czytelne; oznakowanie i tablice, które nie są czytelne należy naprawić;
- instalacja chłodnicza lub jej elementy są zainstalowane w miejscach, gdzie nie występuje prawdopodobieństwo kontaktu z jakimikolwiek substancjami, które mogą powodować korozję części zawierających czynnik chłodniczy, jeżeli części te, są wykonane z materiałów, które są odporne na korozję lub są w odpowiedni sposób chronione przed korozją.

### 1.9 Kontrola urządzeń elektrycznych

Podczas napraw i konserwacji części elektrycznych należy wykonywać kontrole bezpieczeństwa oraz przeglądy części.

Zabrania się podłączania urządzenia do zasilania elektrycznego, jeżeli pojawi się usterka, która może stwarzać zagrożenie dla bezpieczeństwa i nie została usunięta. Jeżeli usterka nie może zostać natychmiast usunięta, ale występuje konieczność eksploatacji urządzenia, należy zastosować stosowne tymczasowe rozwiązanie. O tym fakcie należy poinformować właściciela, aby wszystkie strony były poinformowane. Wstępne kontrole bezpieczeństwa muszą zabezpieczyć:

- że kondensatory są wydławane: czynność tą należy wykonać w bezpieczny sposób, aby nie doszło do iskrzenia;
- że żadne części elektryczne i instalacja podczas napełniania, odnawiania i czyszczenia systemu nie są odkryte;
- że uziemienie nie będzie przerwane.

### 2. Naprawy uszczelnionych części

Podczas wykonywania napraw uszczelnionych części należy przed zdjęciem uszczelnionych pokryw itp., odłączyć zasilanie prądem elektrycznym od urządzenia. Jeżeli występuje konieczność wykonania prac serwisowych z podłączonym zasilaniem prądem elektrycznym, należy do najbardziej niewrażliwego punktu umieścić detektor śledzący wydzielanie się substancji, aby mógł wysłać ostrzeżenie przed potencjalnie niebezpieczną sytuacją.

Przy wykonywaniu prac z częściami elektrycznymi, należy szczególną uwagę poświęcić zachowaniu zdolności uszczelnienia obudowy, aby nie doszło do obniżenia klasy ochrony. Skontrolować uszkodzenie przewodów, zbyt dużą ilość połączeń i zacisków niewykonywanych według oryginalnej specyfikacji, uszkodzenie uszczelnienia, nieprawidłowe wykonanie zaślepek itp.

Należy zagwarantować, aby urządzenie zostało bezpiecznie zmontowane.

Należy zagwarantować, aby uszczelki lub uszczelnienie i materiały nie uległy zniszczeniu w sposób uniemożliwiający pełnienie funkcji ochrony przed przedostaniem się łatwopalnego środowiska. Części zastępcze muszą być zgodne ze specyfikacją producenta.

NOTATKA Używanie silikonowego uszczelnienia może obniżyć sprawność działania niektórych typów urządzeń służących do detekcji wydzielających się substancji. Część bezpieczeństwa zainstalowane wewnątrz urządzenia należy odłączyć przed przystąpieniem do prac serwisowych lub naprawczych.

### 3. Naprawy wewnętrznych elementów bezpieczeństwa

Do układu nie można przybliżać żadnych stałych urządzeń pracujących w oparciu o prąd indukcyjny lub pojemnościowy, aby nie doszło do przekroczenia wartości napięcia i natężenia prądu dozwolonego dla urządzenia.

Jedynymi częściami, z którymi można pracować w środowisku łatwopalnym i będącymi w czynności są wewnętrzne elementy bezpieczeństwa. Właściwości urządzenia próbnego muszą być poprawnie dostosowane.

Części mogą być wymieniane wyłącznie za części zamienne zgodne ze specyfikacją producenta. Inne części mogą być przyczyną zapalenia się czynnika chłodniczego, jeżeli przedostanie się do otoczenia.

### 4. Okablowanie

Skontroluj, czy okablowanie nie jest narażone na zużycie, nadmierne ciśnienie, drgania, ostre krawędzie albo inne niekorzystne czynniki otoczenia. Podczas kontroli należy uwzględnić wpływ starzenia się materiału lub stałych wibracji pochodzących od sprężarek lub wentylatora.

### 5. Detekcja łatwopalnego czynnika chłodniczego

Używanie potencjalnych źródeł zapalnych do wyszukiwania lub detekcji wydzielania się czynnika chłodniczego jest surowo zabronione.

Zabrania się używania palnika halogenowego (lub jakiegokolwiek innego detektora używającego otwartego ognia).

### 6. Metody wykrywania wycieków

Następujące metody wykrywania wycieków uważane są za dopuszczalne dla systemów zawierających łatwopalny czynnik chłodniczy. Do detekcji łatwopalnych czynników chłodniczych można używać elektronicznych detektorów, ale ich czułość nie musi być odpowiednia lub będzie konieczne wykonanie kalibracji detektorów. (Kalibrację detektora należy wykonać w otoczeniu bez czynnika chłodzącego). Upewnij się, czy detektor nie jest potencjalnym źródłem zapłonu i czy jest odpowiednim dla użytego czynnika chłodniczego. Detektor do wykrywania wycieku należy ustawić na procent LFL czynnika chłodniczego oraz należy skalibrować na zastosowany czynnik chłodniczy, następnie potwierdzić właściwy procent gazu (maksymalnie 25 %).

Płyny do wykrywania wycieku nadają się do użycia z większością czynników chłodniczych, ale należy wystrzegać się użycia środków czyszczących zawierających chlor, ponieważ chlor może reagować z czynnikiem chłodniczym i może spowodować korozję instalacji z miedzi.

Jeżeli występuje podejrzenie obecności wycieku, należy usunąć/zgasić wszystkie otwarte źródła ognia.

Jeżeli usunięcie przyczyny wycieku czynnika chłodniczego wymaga ostrego lutowania, resztkę czynnika chłodniczego należy usunąć z systemu lub oddzielić (za pomocą zamknięcia zaworu) w części systemu odległej od miejsca wycieku. System należy następnie wyczyścić za pomocą azotu bez tlenu (OFN) przed i po lutowaniu na ostro.

### 7. Usuwanie i wypompowywanie

Po otwarciu układu z powodu napraw - lub z jakiegokolwiek przyczyny - należy zastosować konwencjonalne postępowania. Zaleca się, dotrzymywać najlepszej metody ze względu na możliwość zapalenia. Należy kierować się następującą procedurą:

- usunąć czynnik chłodniczy;
- wyczyścić układ gazem inercyjnym;
- wypompować;
- ponownie wyczyścić gazem inercyjnym;
- otworzyć układ cieciami lub lutownicą.

Wkład należy umieścić w odpowiednich cylindrach. System należy zapelnić OFN (azot bez tlenu), aby zespół roboczy był bezpieczny. Może zaistnieć konieczność powtórzenia tego postępowania. Do tego celu nie można użyć sprężonego powietrza albo tlenu.

Napełnienie można osiągnąć poprzez przerwanie stanu próżni w systemie stosując OFN i kontynuując napełnienie do momentu osiągnięcia ciśnienia roboczego, wypuszczeniem do atmosfery i następnie wprowadzeniem w stan próżni. Proces ten należy powtarzać dopóki czynnik chłodniczy pozostaje w systemie. Po użyciu ostatniego wkładu OFN, należy system wywietrzyć do osiągnięcia wartości ciśnienia atmosferycznego, umożliwiającego wykonanie pracy. Wykonanie tej czynności jest absolutnie konieczne, jeżeli będzie wykonywane bezpośrednio lutowanie instalacji rurącogowej.

Należy zabezpieczyć, aby wyjścia wylotów nie były blisko jakiegokolwiek źródła zapłonu i zabezpieczyć wentylację.

### 8. Postępowanie do napełnienia

Oprócz konwencjonalnego postępowania do napełnienia należy dotrzymać następujących wymogów,

- Koniecnie zabezpieczyć, aby nie doszło do kontaminacji innymi czynnikami chłodniczymi urządzenia do napełnienia. Węże lub instalacja rurącogowa muszą mieć minimalną długość, aby minimalizować zawartość czynnika chłodniczego.
- Cylindry muszą być w pionowej pozycji.
- Zabezpieczyć uziemienie systemu przed przystąpieniem do napełnienia systemu czynnikiem chłodniczym.

Po zakończeniu napełnienia, należy system oznakować etykietą (jeżeli jej nie ma).

– Szczególną uwagę należy poświęcić, aby nie doszło do przepięlenia systemu.

Przed ponownym napełnieniem systemu, należy wykonać próbę ciśnieniową za pomocą OFN. Po napełnieniu, wykonać próbę szczelności systemu, ale przed wprowadzeniem do eksploatacji. Przed odejściem z miejsca montażu należy wykonać próbę weryfikacyjną.

### 9. Wycofanie z eksploatacji

Przed wykonaniem procedury wycofania z eksploatacji, odpowiedzialny technik musi w pełni zapoznać się z niniejszym urządzeniem oraz z wszystkimi jego szczegółami. Zaleca się wykonać wszystkie potrzebne postępowania do bezpiecznego usunięcia czynnika chłodniczego. Przed przystąpieniem do czynności, należy pobrać próbki oleju i czynnika chłodniczego, wykonać analizę przed ponownym zastosowaniem poprzednio użytego czynnika chłodniczego. Zabezpieczyć dostęp energii elektrycznej przed przystąpieniem do czynności.

- Zapoznanie się z urządzeniem i jego działaniem.
- Odłączyć urządzenie od zasilania prądem.
- Przed przystąpieniem do postępowania należy zabezpieczyć:
  - musi być do dyspozycji urządzenie mechaniczne do manipulacji z cylindrami z czynnikiem chłodniczym, jeżeli są one wymagane;
  - poprawnie używać wszelkich środków ochrony osobistej;
  - postępowanie pobierania musi być nadzorowane przez kompetentną osobę;
  - cylindry i urządzenie do pobierania czynnika muszą być zgodne z właściwymi normami;
- Jeżeli jest to możliwe, wypompować system chłodzenia.
- Jeżeli osiągnięcie próżni nie jest możliwe, należy utworzyć instalację zbiorczą, w celu opróżnienia czynnika chłodniczego różnych sekcji systemu.
- Cylindry należy umieścić na wagach jeszcze przed przystąpieniem do opróżniania.
- Włączyć urządzenie do opróżnienia i postępować według instrukcji producenta.
- Wystrzegać się przepięlenia cylindrów. (Nie więcej niż 80 % wkładu ciekłego).
- Wystrzegać się przekroczenia ciśnienia roboczego cylindra, nawet na krótki okres czasu.
- Po poprawnym napełnieniu cylindrów i po zakończeniu procesu, należy zabezpieczyć, aby cylindry i urządzenie były natychmiast usunięte z miejsca montażu a wszystkie zawory odgrazające urządzenia zostały zamknięte.
- Wypompowany czynnik chłodniczy nie może zostać napełniony do innego systemu chłodzącego, dopóki nie zostanie wyczyszczony i skontrolowany.

### 10. Wyposażenie w tabliczkę

Urządzenie należy wyposażać w tabliczkę informującą, że urządzenie zostało wycofane z eksploatacji i jest bez czynnika chłodniczego. Na tabliczce należy podać datę i złożyć podpis. Należy zabezpieczyć, aby na urządzeniu znajdowały się tabliczki informujące, że w urządzeniu znajduje się czynnik chłodniczy.

### 11. Utilizacja

Proces opróżniania czynnika chłodniczego z systemu podczas prac serwisowych lub w celu wycofania urządzenia z eksploatacji, należy wykonywać w bezpieczny sposób. Do przemieszczenia czynnika chłodniczego z systemu do cylindrów, należy zastosować cylindry nadające się do usuwania czynnika chłodniczego.

Zabezpieczyć odpowiednią ilość cylindrów według ogólnej ilości czynnika w systemie. Wszystkie cylindry, które zostaną zastosowane do zgromadzenia czynnika chłodniczego należy oznaczyć tabliczką właściwą dla danego czynnika (tj. specjalne cylindry do

czynników chłodniczych). Cylindry muszą być w dobrym stanie oraz wyposażone w zawór bezpieczeństwa z dodatkowym zaworem zamykającym. Puste cylindry należy schłodzić (jeżeli jest to możliwe) przed przystąpieniem do opróżniania systemu. Urządzenie do odbierania musi być w dobrym stanie eksploatacyjnym z kompletem instrukcji dotyczącym urządzenia, które są pod ręką i musi się nadawać do odbierania czynników chłodzących. Oprócz tego musi być do dyspozycji komplet wzorcowanych wag w dobrym stanie eksploatacyjnym. Wężę muszą być kompletne z działającymi złączkami, bez wycieków i w dobrym stanie eksploatacyjnym. Przed przystąpieniem do zastosowania urządzenia opróżniającego, należy skontrolować jego stan, czy jego konserwacja była poprawnie wykonywana i czy wszystkie podzespoły elektryczne są poprawnie uszczelnione, aby nie nastąpiło zapalenie się czynnika chłodniczego podczas opróżniania. W przypadku pojawienia się wrażliwości, należy skontaktować się z producentem.

Opróżniony czynnik chłodniczy należy przekazać dostawcy czynnika w odpowiednich cylindrach, z załączoną specjalną kartą przewozową. Nie można mieszać czynników w urządzeniach do opróżniania, a zwłaszcza nie w cylindrach.

Jeżeli zaistniała konieczność wyjęcia sprężarek lub opróżnienia oleju ze sprężarki, należy zabezpieczyć opróżnienie do odpowiedniego poziomu, aby łatwopalny czynnik chłodniczy nie pozostał w środku smarującym. Opróżnienie należy wykonać przed zwrotem sprężarki do producenta. Do przyspieszenia tego procesu należy zastosować wyłącznie elektryczne podgrzewacze korpusu sprężarki. Po usunięciu oleju z systemu, należy wykonać jego bezpieczną utylizację.

## DANE TECHNICZNE

Zasilanie	220 - 240 V ~ 50 Hz
Wydajność osuszania	10 l / 24 h
Znamionowy pobór mocy	230 W
Znamionowe natężenie prądu	1,4 A
Współczynnik energetyczny EEV	1,8 l / kWh
Natężenie prądu rozruchowego	5,5 A
Typ i charakterystyka prądowa bezpiecznika	T3.15A
Pojemność zbiornika	2,1 l
Typ i wkład czynnika chłodniczego	R290 / 45 g
GWP (potencjał tworzenia efektu cieplarnianego)	3
Ekwiwalent CO <sub>2</sub>	0,000135 tony
Objętość przepływającego powietrza	107 m <sup>3</sup> / h(wysoka)
Hałas	54 dB (A)
Wymiary	320 x 215 x 420 mm
Masa netto/brutto	11,3 / 12 kg
Temperatura robocza	5- 32 °C
Zalecana powierzchnia pomieszczenia	16- 31 m <sup>2</sup>

Deklarowany poziom hałasu emitowanego przez urządzenie wynosi 54 dB (A), co oznacza poziom A mocy akustycznej w stosunku do referencyjnej mocy akustycznej 1 pW.

Zmiany tekstu oraz specyfikacji technicznych zastrzeżone.

## ZALECENIA INFORMACJE DOTYCZĄCE POSTĘPOWANIA ZE ZUŻYTYM OPAKOWANIEM

Zużyty materiał opakowaniowy należy przekazać do punktu zbioru surowców wtórnych wyznaczonego przez władze lokalne.

## UTYLIZACJA ZUŻYTYCH URZĄDZEŃ ELEKTRYCZNYCH ENERGETYCZNYCH



Symbol ten, umieszczony na produkcie lub załączonej dokumentacji oznacza, iż użytych produktów elektrycznych/elektronicznych nie można wyrzucać wraz ze zwykłymi odpadami gospodarstw domowych. Produkty podobnego rodzaju należy przekazać do wyznaczonych punktów zbiórki elektrośmieci celu ich poprawnej utylizacji, odpowiadający lub recyklingu. Alternatywnie niektórych państwach Unii Europejskiej albo innych krajach europejskich możesz oddać swe wyroby lokalnemu sprzedawcy czasie zakupu podobnego nowego wyrobu.

wyniku właściwej utylizacji tego produktu pomagasz zachować cenne źródła naturalne przyczyniasz się do zapobiegania potencjalnych negatywnych wpływów na środowisko naturalne zdrowie człowieka, które mogłyby być następstwem niewłaściwej utylizacji odpadów. Aby uzyskać więcej informacji, skontaktuj się lokalnymi władzami lub punktem zbioru surowców wtórnych.

Przy niewłaściwej utylizacji tego rodzaju odpadów mogą zostać nałożone grzywny zgodnie przepisami krajowymi.

### Dla podmiotów gospodarczych na terenie Unii Europejskiej

Jeżeli chcesz poddać utylizacji urządzenia elektryczne/elektroniczne, załączając potrzebnych informacji od swojego sprzedawcy lub dostawcy.

### Utylizacja pozostałych krajach poza terenem Unii Europejskiej

Symbol obowiązujący na terenie Unii Europejskiej. Przed przystąpieniem do utylizacji produktu, załączając potrzebnych informacji poprawnym sposobie utylizacji lokalnych urzędach lub od sprzedawcy.



Niniejszy produkt spełnia wszelkie podstawowe wymagania dyrektyw UE, które go dotyczą.