

SENCOR®

SVC 1080TI 4AAAA ECO POWER



PL ■ Odkurzacz bezworkowy

Tłumaczenie oryginalnej instrukcji

PROSIMY PRZECZYTAĆ UWAŻNIE I ZACHOWAĆ NA PRZYSZŁOŚĆ

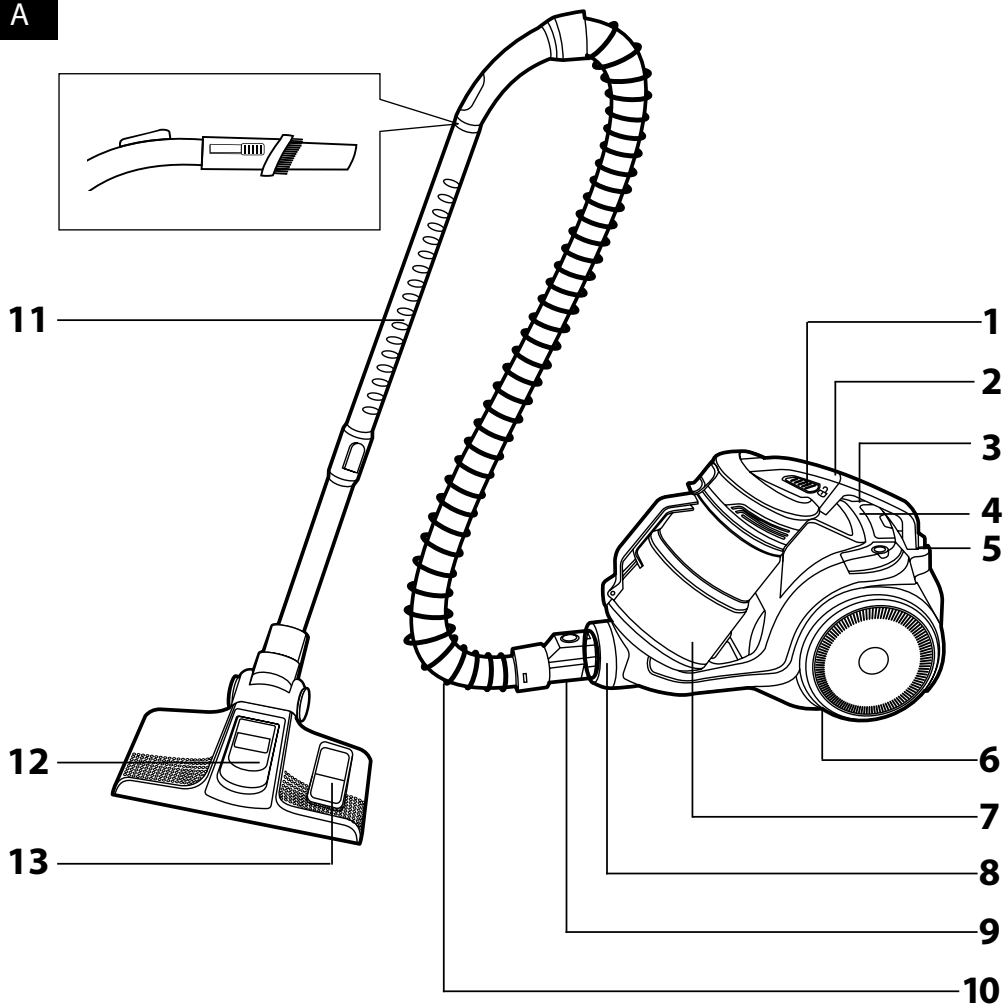
- Niniejsze urządzenie mogą obsługiwać dzieci w wieku 8 lat oraz starsze lub osoby z obniżonymi fizycznymi, zmysłowymi lub psychicznymi zdolnościami lub też z niedostatecznymi doświadczeniami lub wiedzą, o ile znajdują się pod nadzorem, lub jeśli zostały pouczone o tym, jak obchodzić się z nim w bezpieczny sposób i rozumiejące potencjalne niebezpieczeństwa. Dzieci nie mogą się bawić urządzeniem. Czyszczenia i konserwacji nie mogą dokonywać dzieci, nad którymi nie jest sprawowany nadzór.
- Jeśli dojdzie do uszkodzenia przewodu zasilającego, konieczna jest jego wymiana przez producenta, jego przedstawiciela serwisowego lub podobnie odpowiednio wykwalifikowaną osobę, ponieważ pozwoli to na uniknięcie zagrożeń.
- Przed przystąpieniem do czyszczenia i konserwacji urządzenia należy wyciągnąć przewód zasilający z gniazdka elektrycznego.
- Odkurzacz przeznaczony jest wyłącznie do użytku domowego w biurach i tym podobnych pomieszczeniach. Nie używać w środowisku przemysłowym.
- Zabrania się wystawiać na działanie promieni słonecznych i nie umieszczać w pobliżu otwartego ognia lub maszyn/urządzeń, które są źródłem ciepła.
- Przed podłączeniem przewodu zasilającego do gniazdka elektrycznego należy skontrolować, czy napięcie znamionowe podane na tabliczce fabrycznej odkurzacza jest zgodne z napięciem elektrycznym w gniazdku.
- Wystrzegać się, aby przewód zasilający nie dotykał gorących powierzchni, jak również ostrych przedmiotów.
- Nie zanurzaj odkurzacza w wodzie lub innej cieczy i nie myć pod bieżącą wodą.
- Przed włączeniem odkurzacza należy skontrolować, wylotowe są na poprawnym miejscu.
- Przestrzegaj, aby podczas pracy odkurzacza nie były blokowane otwory wylotu powietrza lub otwór ssący.

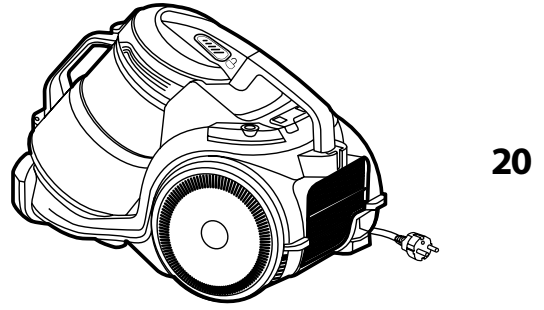
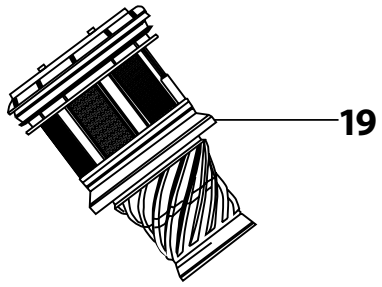
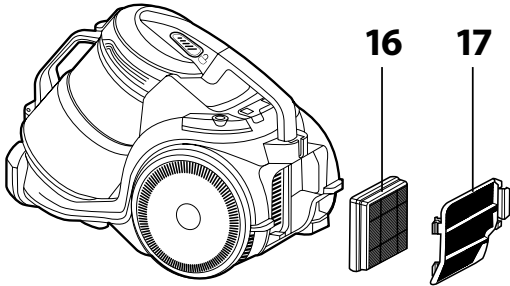
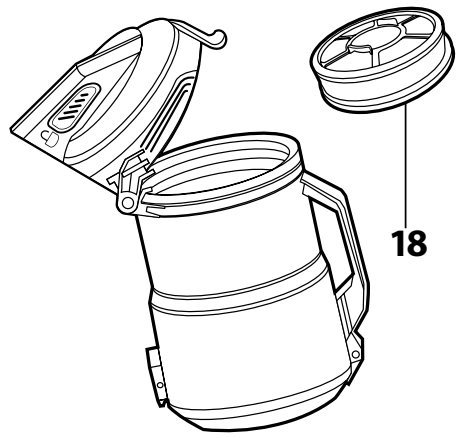
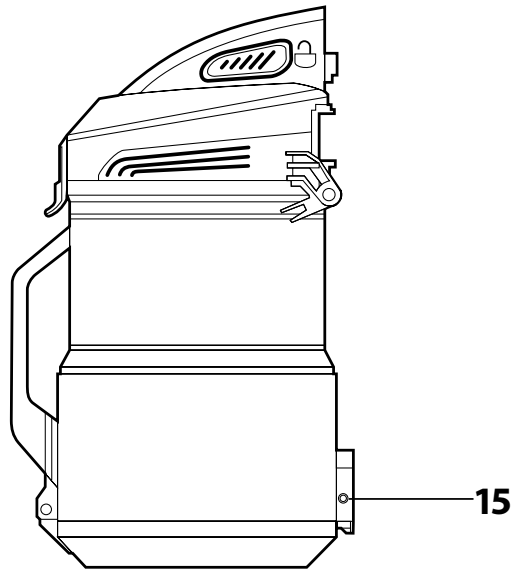
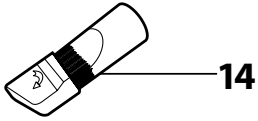
Zabrania się używania do odkurzania:

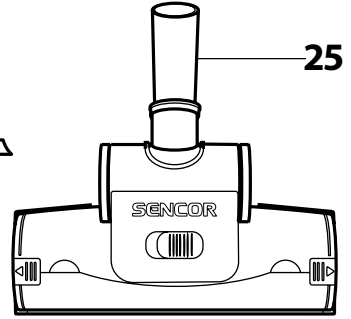
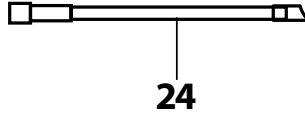
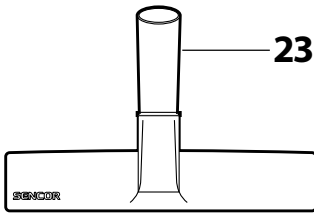
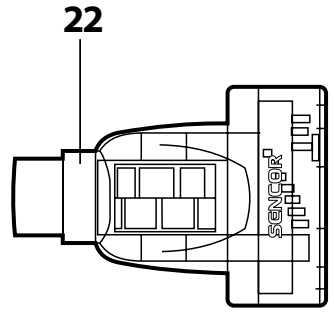
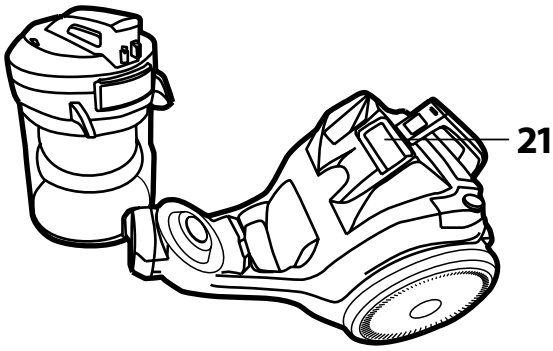
- zapalonych papierosów, palących się przedmiotów, zapalek lub rozpalonego popiołu;
- wody i innych cieczy;
- substancji łatwopalnych albo lotnych;
- ostrych przedmiotów, np. czerepy, igły, szpilki itp.;
- mąki, tynku, cementu i innych materiałów budowlanych;
- większych kawałków papieru albo torebek plastikowych, które mogą lekko zablokować otwór ssący.

- Przy odkurzaniu niektórych powierzchni i wykładzin podłogowych może powstać ładunek elektrostatyczny, który nie stwarza żadnego niebezpieczeństwa dla użytkownika.
- Nie dotykaj twarzy węzłem ssącym i końcówkami.
 - Odkurzacz należy zawsze wyłączać i odłączać od sieci elektrycznej, jeżeli jest pozostawiony bez nadzoru, po skończeniu eksploatacji i przed przystąpieniem do czyszczenia. Przewód zasilający wyciągaj z gniazdka elektrycznego wyłącznie pociągając za wtyczkę. W odwrotnym przypadku pojawia się ryzyko uszkodzenia przewodu zasilającego lub wtyczki. Podczas zwijania przewodu zasilającego zaleca się przytrzymać przewód w ręce.
 - Wymianę uszkodzonego przewodu zasilającego należy wykonać w autoryzowanym punkcie serwisowym. Zabrania się używania odkurzacza z uszkodzonym przewodem zasilającym.
 - Nie używaj odkurzacza, jeśli nie działa prawidłowo, został uszkodzony lub był zanurzony w wodzie. Zabrania się wykonywania napraw odkurzacza we własnym zakresie lub dokonywania jakichkolwiek modyfikacji lub dostosowań. Wszelkie naprawy odkurzacza należy powierzyć do wykonania przez autoryzowany punkt serwisowy. Ingerencja do urządzenia może skutkować utratą rękojmi ustawowej, ewentualnie gwarancji na jakość.

A







Odkurzacz bezworkowy

Instrukcja obsługi

- Przed zastosowaniem tego urządzenia prosimy zapoznać się z jego instrukcją obsługi, nawet w wypadku, gdy jest Ci znana obsługa podobnego typu urządzeń. Używaj urządzenia zgodnie z treścią niniejszej instrukcji obsługi. Instrukcję należy zachować do użycia w przyszłości.
- Minimum przez okres ustawowej rękojmi za wady produktu lub gwarancji na jakość zalecamy przechować oryginalne opakowanie transportowe, materiał opakowaniowy, paragon oraz potwierdzenie o zakresie odpowiedzialności, lub kartę gwarancyjną. W razie konieczności transportu, urządzenie zalecamy ponownie zapakować w oryginalny karton producenta.

OPIS URZĄDZENIA

- | | |
|----------------------------------------------------------------------------------------------|-------------------------------------------------------|
| A1 Przycisk do otwarcia pojemnika na kurz | A13 Kłapa do wysunięcia i wsunęcia szcztoki |
| A2 Uchwyt | A14 Końcówka szczelinowa z wysuwaną szcztoką |
| A3 Przycisk do automatycznego zwiniania przewodu zasilającego | A15 Przycisk do odblokowania pojemnika na kurz |
| A4 Przycisk regulacji mocy ssania | A16 Filtr HEPA H13 |
| A5 Przycisk włączania /wylączania | A17 Zdejmowalna kratka |
| A6 Ogumowane kółka jezdne | A18 Filtr włotowy |
| A7 Wymijany pojemnik na kurz | A19 Zespół silnika |
| A8 Otwór do podłączenia elastycznego węża ssącego | A20 Zaczep do mocowania węża pozycji pionowej |
| A9 Rękojeść węża elastycznego | A21 Filtr silnika |
| A10 Wąż elastyczny z wbudowaną szcztoką | A22 Mini turboszczotka do tapicerki |
| A11 Metalowa rura teleskopowa | A23 Końcówka do twardych podłóg |
| A12 Końcówka podłogowa z szcztoką wysuwaną, przełącznik Deep cleaning i Easy cleaning | A24 Długa elastyczna końcówka szczelinowa |
| | A25 Turbo szcztoka |

PRZED PIERWSZYM UŻYCIEM

- Przed pierwszym użyciem wyjmij urządzenie i jego akcesoria z opakowania i usunij wszystkie etykiety propagacyjne lub metki. Skontroluj czy urządzenie ani żadna jego część nie jest uszkodzona.

CEL UŻYCIA AKCESORIÓW

- Uniwersalna końcówka podłogowa z wysuwaną szcztoką **A12** jest przeznaczona do wszystkich typów podłóg. Podczas odkurzania twardych gładkich powierzchni podłogowych wysuń szcztokę a podczas odkurzania dywanów szcztokę wsuń. Do wysunięcia i wsunienia szcztoki użyj kłapy **A13** znajdującą się na końcówce **A12**. Końcówka do podłóg **A12** jest również wyposażona w przełącznik do wysunięcia wałka jezdne. Przełącznik znajduje się po środku końcówki do podłóg **A12** i może być w dwóch pozycjach - deep cleaning i easy cleaning.
- Pozycja deep cleaning (wałek jezdny jest wsunięty) jest idealna do dokładnego i głębokiego odkurzania dywanów. Pozycja easy cleaning (wałek jezdny jest wysunięty) ułatwia ruch po odkurzonej powierzchni. Zalecamy końcówkę do podłóg **A12** lekko unieść, do łatwiejszego przejścia do pozycji easy cleaning.
- Turbo szcztoka **A25** nadaje się do odkurzania gładkich i twardych powierzchni oraz dywanów z niskim włosiem. Dzięki szczotce rotacyjnej szybko i skutecznie usunie z dywanu wgniezione zanieczyszczenia, sierść, sierść zwierząt, włosy itp.
- Końcówka szczelinowa **A14** ułatwia odkurzanie w rogach, trudno dostępnych miejscach, a po wysunięciu szcztoki również do odkurzania mebli, tapicerki, firan, żaluzji itp.
- Mini turboszczotkę **A22** można użyć zwłaszcza do odkurzania sierści zwierząt oraz włosów z tapicerki. Szcztoka znacznie rotować pod wpływem ciśnienia powietrza i w ten sposób umożliwia łatwe wyczyszczenie i odkurzenie sierści oraz włosów z foteli i kompletów wypoczynkowych itp. Wymiary turboszczotki umożliwiają pracę w trudno dostępnych miejscach, do których nie dosięgnie zwykła końcówka odkurzacza.
- Końcówka **A23** umożliwia doskonale i jednocześnie oszczędnie (delikatnie) odkurzanie gładkich powierzchni twardych podłóg. Z końcówką **A23** można odkurzać podłogi podatne na zarysowania, którymi są na przykład podłogi drewniane, z płytek podłogowych, linoleum itp.
- Długa końcówka szczelinowa **A24** umożliwia odkurzenie kurzu i zanieczyszczeń w trudno dostępnych wąskich przestrzeniach w rogach lub za meblami itp.

PRZYGOTOWANIE DO PRACY

- Skontrolować, czy w odkurzacz jest poprawnie zamontowany pojemnik kurzu **A7** z mikro filtrem wejściowym **A18** oraz z zespołem CYKLON **A19**.
- Do otworu **A8** włożyć aż do oporu końcówkę elastycznego węża **A9**. Przymocowanie węża **A9** sygnalizowane jest sztywnym klapaniem.

Notatka:

Podczas demontażu trzeba wcisnąć zapadki na końcówce węża **A10** i jednocześnie wyjąć z otworu **A8** poprzez pociągnięcia za wąż.

- Na rękojeść węża elastycznego **A10** założyć rurę teleskopową **A11**. Przesunięciem suwaka blokującego na rurze teleskopowej **A11** połuzuj blokade wysuwu. Po odbezpieczeniu blokady ustaw długość rury **A11** poprzez wysunięcie lub zasunięcie jej wysuwanej części. Po poluzowaniu suwaka blokującego nastąpi zablokowanie w ustawionej długości.

- Do drugiego końca rury teleskopowej **A11** przymocuj końcówkę podłogową **A12**.
- Końcówkę szczelinową **A14**, mini turboszczotkę **A22**, końcówkę do podłóg twardych **A23**, długą końcówkę szczelinową **A24** lub turbo szcztokę można nasadzić bezpośrednio na rękojeść węża elastycznego **A10** lub rurę teleskopową **A11**.
- Wąż elastyczny **A10**, rura teleskopowa **A11**, kombinowana końcówka **A12**, są wyposażone w praktyczny system klipów do tworzenia łatwego i mocnego połączenia poszczególnych elementów wyposażenia. Akcesoria wyposażone w ten system łatwo i szybko łączą się wzajemnie, a do zwolnienia połączenia wystarczy nacisnąć blokadę klipów.

PRZYGOTOWANIE ODKURZACZA DO UŻYTKA

- Pociągnięciem do wtyczkę odwini wymagana długość przewodu zasilającego i podłączyć go do gniazdka elektrycznego.



Ostrzeżenie:

Złoty znak na przewodzie zasilającym oznacza zbliżający się koniec przewodu a czerwony znak oznacza zupełny koniec jego długości. Nie próbuj wyciągać przewodu za tym znakiem.

- Aby uruchomić i wyłączyć odkurzacz naciśnij przycisk **A5**. Za pomocą przycisku **A4** można ustawić moc ssania odkurzacza.
- Ogumowane kółka **A6** zapewniają ochronę podłóg przed porysowaniem oraz płynny ruch odkurzacza po podłodze.
- Po zakończeniu używania wyłącz odkurzacz naciskając przycisk włączenie/wyłączenie **A5** i odłącz przewód zasilający z gniazdka elektrycznego. Do zwiniania przewodu zasilającego z powrotem do odkurzacza naciśnij i przytrzymaj przycisk **A3**, dopóki nie zwinnie się cała długość przewodu. Podczas zwiniania przytrzymaj przewód jedną ręką.



Notatka:

Jeżeli nie dojdzie do zupełnego zwinienia przewodu **A3**, przewód wyciągnij o około 50 cm z odkurzacza i spróbuj ponownie go zwinąć.

POZYCJA PARKOWANIA ODKURZACZA

Jeżeli nie korzystasz z odkurzacza, możesz wprowadzić go do pozycji parkowania wreszcie zapadki na końcówce podłogowej **A12** do rowka **A20**. Nie przenosić odkurzacza jeżeli jest w pozycji parkowania. W przeciwnym wypadku może dojść do złamania zapadki na końcówce podłogowej **A12**.

KONSERWACJA I CZYSZCZENIE

- Przed czyszczeniem odłącz wtyczkę przewodu zasilającego z gniazdka elektrycznego.



Ostrzeżenie:

Aby zapobiec niebezpieczeństwu porażenia prądem elektrycznym, nie naruszaj urządzenia, przewodu zasilającego ani wtyczki sieciowej w wodzie albo innej cieczy.

Opóźnianie i czyszczenie pojemnika na kurz

- Zaleca się regularnie wysypywać i zczyścić pojemnik kurzu **A7**.
- Aby wyjąć pojemnik kurzu **A7** z odkurzacza, należy nacisnąć przycisk **A1** i pociągając za uchwyt **A2** wyjąć pojemnik kurzu **A7** z odkurzacza. Umieść go nad koszem i wcisnij bezpiecznik **A15**, patrz rysunek **B1**. W ten sposób dojdzie do otwarcia dna i opóźnienia pojemnika **A7**.
- Lekko zastawką na ściany pojemnika **A7**, by doszło do złuszczenia osadzonych zanieczyszczeń. Z powodów higienicznych zalecamy wykonywanie opóźniania pojemnika na kurz **A7** poza pomieszczeniami mieszkalnymi.
- Aby wyczyścić pojemnik kurzu **A7**, należy jedną ręką przytrzymać pojemnik kurzu a drugą ręką przekręcić uchwyt **A2** w kierunku symbolu otwartego zamka, który znajduje się na pojemniku **A7**. Z pojemnika kurzu **A7** wyjąć wejściowy mikro filtr **A18** oraz pojemnik kurzu CYKLON **A19**. Pojemnik **A7** umyć pod letnią bieżącą wodą i dokładnie wyczyścić do sucha. Pojemnik **A7** zmontuj i zamknij jego dno. Pojemnik włoż z powrotem do odkurzacza i upewnij się, że jest poprawnie zabezpieczony w odkurzacz.

Czyszczenie i wymiana filtra HEPA, mikro filtra oraz filtra silnika

- Filtry należy regularnie czyścić i wymieniać, dzięki czemu zagwarantowane będzie niezawodne działanie odkurzacza. Zanieczyszczenie filtrów prowadzi do obniżenia ich sprawności i dlatego nie zaniedbuj ich czyszczenia.

Filtr HEPA:

- Aby wyczyścić i wymienić filtr HEPA **A16**, należy w pierwszej kolejności wyjąć kratkę **A17** z tylnej części odkurzacza. Teraz można wyjąć filtr HEPA **A16**. W przypadku niskiego zanieczyszczenia należy filtr wyczyścić. W przypadku większego zanieczyszczenia umyć go pod słabym prądem bieżącej letniej wody, aby woda wymyła zanieczyszczenia w zagłębieniach. Filtr HEPA **A16**, pozostawić do wyschnięcia, następnie poprawnie zainstalować w odkurzacz i zabezpieczyć kratką **A17**. Po około 6 miesiącach stosowania zalecana jest wymiana filtra HEPA i zastąpienie go nowym.

Wejściowy mikro filtr

- Aby wyczyścić i wymienić wejściowy mikro filtr **A18**, należy w pierwszej kolejności wyjąć z odkurzacza pojemnik kurzu **A7**. Przytrzymać pojemnik kurzu **A7** jedną ręką przytrzymać pojemnik kurzu a drugą ręką przekręcić uchwyt **A2** w kierunku symbolu otwartego zamka, który znajduje się na pojemniku **A7**. Z pojemnika kurzu **A7** wyjąć wejściowy mikro filtr **A18**. Wyczyścić lub umyć pod słabym prądem bieżącej i pozostawić do wyschnięcia. Włóż filtry ponownie do odkurzacza. W przypadku silnego zanieczyszczenia lub zużycia zastąp zużyty mikro filtr **A18** nowym.

Filter silnika

- Z odkurzacza wyjmij pojemnik kurzu **A7**. Jeżeli filtr silnikowy **A21** jest widocznie zanieczyszczony, wystukaj go albo umyj go pod letnią bieżącą wodą i pozostaw do wyschnięcia. Filtr silnika **A21** oraz pojemnik **A7** włóż z powrotem do odkurzacza. W przypadku, kiedy na filtrze silnikowym **A21** widoczne są oznaki zużycia albo jest zbyt zanieczyszczony, zastąp go nowym.



Notatka:

Z powodów higienicznych zalecamy wytrzeć filtry poza pomieszczeniem mieszkalnym.



Ostrzeżenie

Przed włożeniem filtrów do odkurzacza, upewnij się, że są całkowicie suche.

Czyszczenie elastycznego węża, rury teleskopowej, końcówki podłogowej, końcówki szczelinowej, miniturboszczotki, końcówki do tapicerki i długiej końcówki szczelinowej.

- Jeżeli akcesoria są zanieczyszczone, zdemontuj je i usuń wszystkie zanieczyszczenia (kurz, włosy, sierść zwierzęcą itp.).

Czyszczenie zewnętrznej powierzchni odkurzacza

- Zewnętrzną powierzchnię czyść czystą suchą lub lekko zwilżoną szmatką. Następnie dokładnie wytrzyj je do sucha.
- Do czyszczenia odkurzacza nie stosuj druciaka, ściernych środków czyszczących, rozcieńczalników itp.

DANE TECHNICZNE

Napięcie znamionowe	220 – 240 V~
Częstotliwość znamionowa	50 / 60 Hz
Znamionowy pobór mocy	700 W
Poziom emisji hałasu	78 dB(A)
Objętość pojemnika kurzu	3,5 l
Klasa sprawności filtra EPA	13
Długość przewodu zasilającego	7 m
Promień działania	10 m
Wymiary (długość x szerokość x wysokość)	460 x 275 x 330 mm
Masa:	4,9 kg

Deklarowany poziom hałasu emitowanego przez urządzenie wynosi 78 dB (A), co oznacza poziom A mocy akustycznej w stosunku do referencyjnej mocy akustycznej 1 pW.



Stopień ochrony (przed porażeniem prądem elektrycznym) II

Klasa II – Ochronę przed porażeniem prądem elektrycznym zabezpiecza podwójna lub wzmacniona izolacja.

Zmiany tekstu i specyfikacji technicznej zastrzeżone.

WSKAZÓWKI I INFORMACJE DOTYCZĄCE POSTĘPOWANIA ZE ZUŻYTYM OPAKOWANIEM

Zużyty materiał opakowaniowy należy przekazać do punktu zbioru surowców wtórnych.

UTYLIZACJA ZUŻYTYCH URZĄDZEŃ ELEKTRYCZNYCH I ENERGETYCZNYCH



Symbol umieszczony na produktach lub wyrobach oznacza, że użyte urządzenia elektryczne i elektroniczne nie mogą być wyrzucane do zwykłych odpadów komunalnych. Produkty podobnego rodzaju należy przekazać do wyznaczonych punktów zbiórki elektrośmieci. W niektórych państwach Unii Europejskiej albo innych krajach europejskich można przy zakupie nowego produktu oddać użyty produkt sprzedawcy. Poprawną likwidacją niniejszego produktu pomożesz zachować cenne źródła naturalne oraz wspierasz prewencję potencjalnych negatywnych wpływów na środowisko naturalne i zdrowie ludzkie, które są następstwem niepoprawnej utylizacji odpadów. Aby uzyskać więcej informacji, skontaktuj się z lokalnymi władzami lub punktem zbioru surowców wtórnych. W przypadku niedotrzymania postępowania utylizacji tego rodzaju odpadów zgodnie z krajowymi przepisami mogą zostać nałożone kary.

Dla podmiotów gospodarczych na terenie Unii Europejskiej

Jeżeli chcesz poddać utylizacji urządzenia elektryczne i elektroniczne, zażądaj potrzebnych informacji od swojego sprzedawcy lub dostawcy.

Utylizacja w krajach poza terenem Unii Europejskiej

Symbol obowiązujący na terenie Unii Europejskiej. Przed przystąpieniem do utylizacji produktu, zażądaj potrzebnych informacji o poprawnym sposobie utylizacji w lokalnych urzędach lub od sprzedawcy.



Niniejszy produkt spełnia wszelkie podstawowe wymagania dyrektywy UE, które go dotyczą.