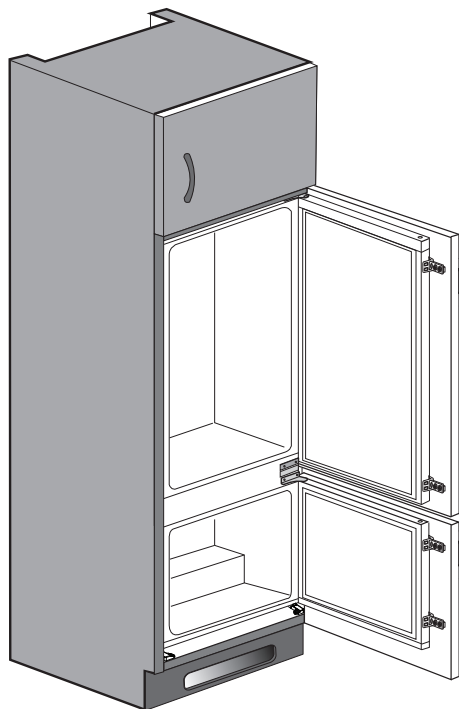
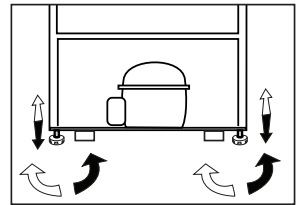
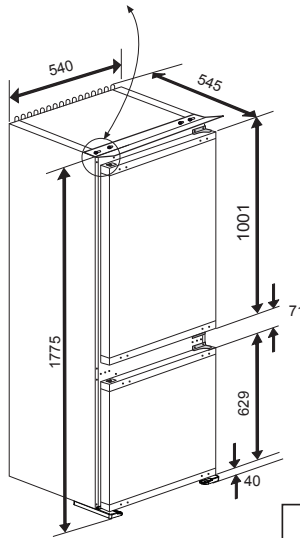
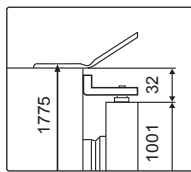
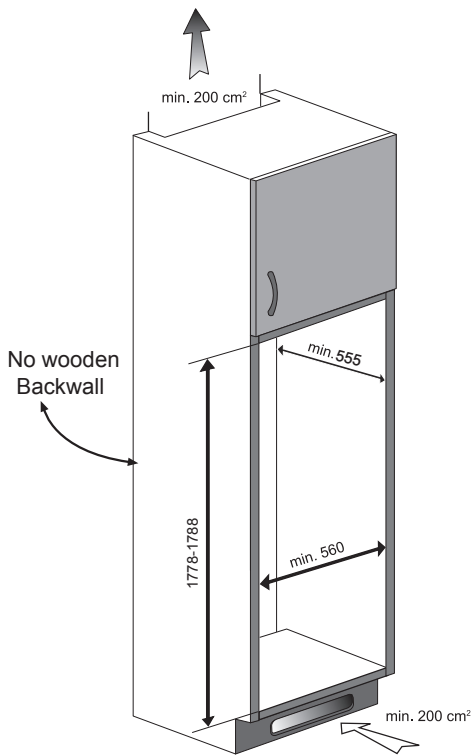


---

en Installation instructions  
de Hinweise zur Installation und zum Aufstellungsort  
ro Instrucțiuni de instalare

---





### Adjusting the legs (\*optional)

If your refrigerator is unbalanced:

You can balance your refrigerator by turning the legs of it as illustrated in the figure. The corner where the leg exists is lowered when you turn in the direction of black arrow and raised when you turn in the opposite direction. Taking help from someone to slightly lift the refrigerator will facilitate this process.

\* If the subject parts are not included in the product you have purchased, then it is valid for other models.

### Füße einstellen (\*optional)

Wenn Ihr Kühlschrank nicht absolut gerade steht:

Sie können den Kühlschrank – wie in der Abbildung gezeigt – durch Drehen der FüÙe ausbalancieren. Wenn Sie in Richtung des schwarzen Pfeils drehen, senkt sich die Ecke, an der sich der Fuß befindet. Beim Drehen in Gegenrichtung wird die Ecke angehoben. Diese Arbeit fällt erheblich leichter, wenn ein Helfer das Gerät etwas anhebt.

\* Falls Teile nicht zum Lieferumfang des erworbenen Produktes zählen, gelten sie für andere Modelle.

### \* Ajustarea picioarelor (\* optional)

Dacă frigiderul este neechilibrat;

Puteți echilibra frigiderul prin rotirea picioarelor sale așa cum este reprezentat în știță.

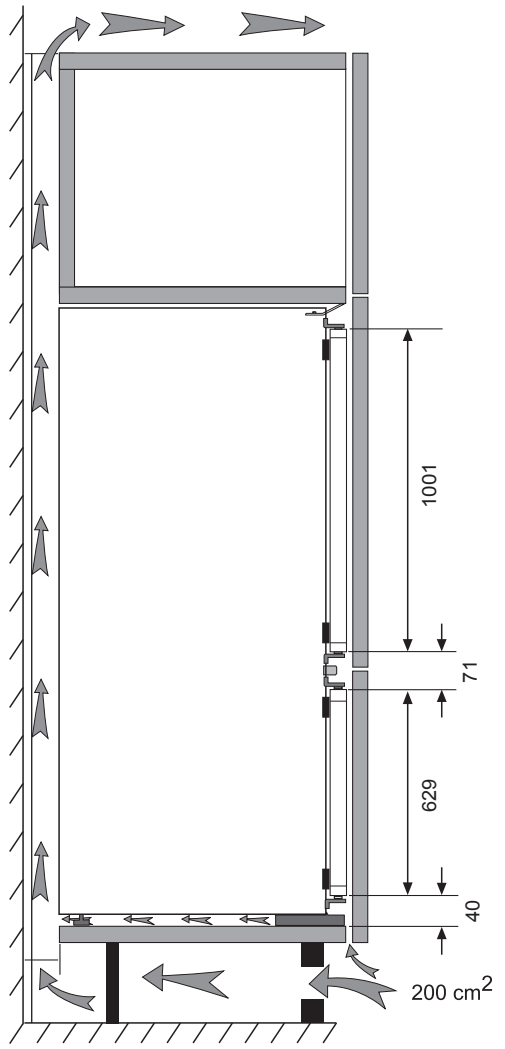
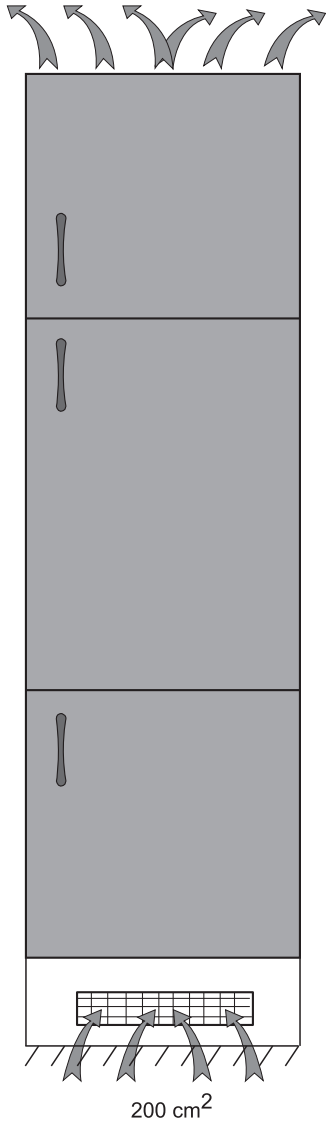
Colțul unde există piciorul se coboară atunci când rotiți în direcția săgeții negre și se ridică atunci când rotiți în direcția opusă. Acest procedeu va fi mai ușor dacă cineva vă ajută să ridicați ușor frigiderul.

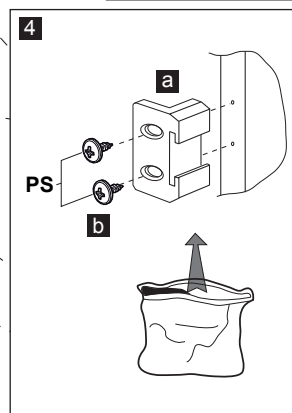
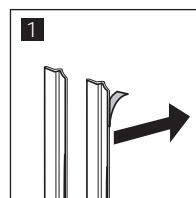
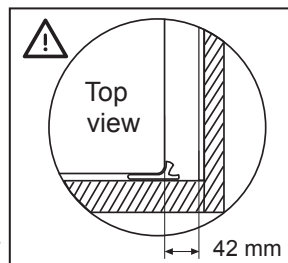
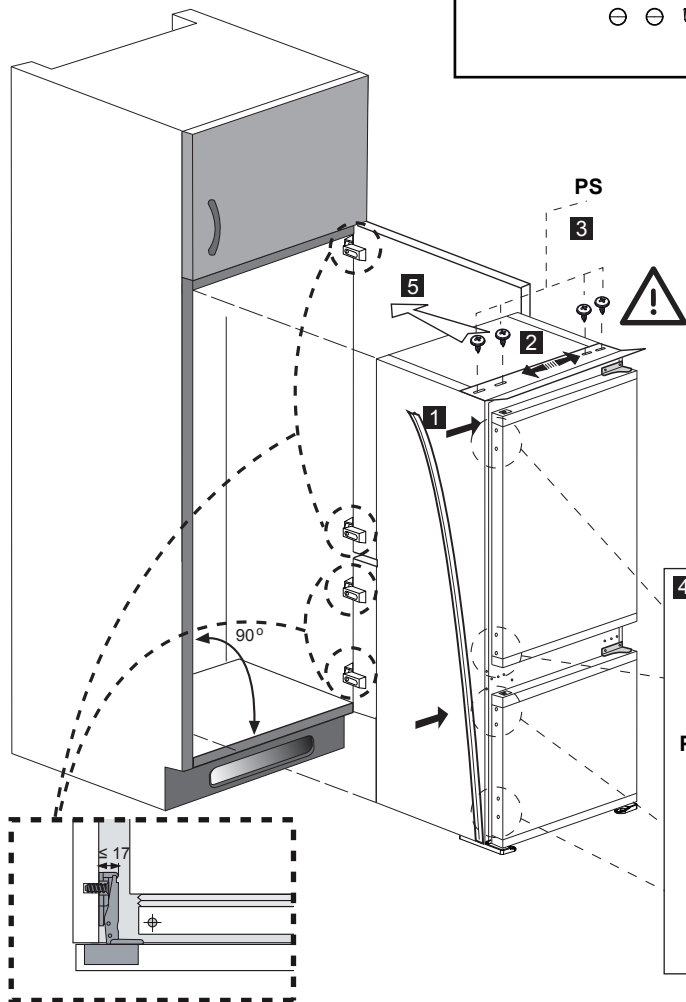
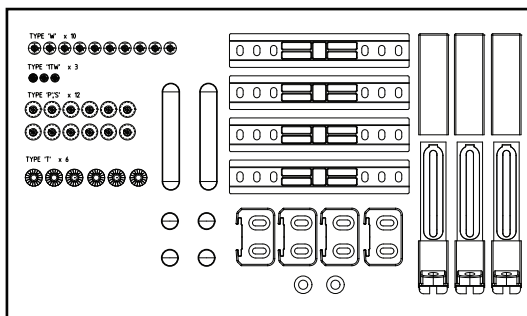
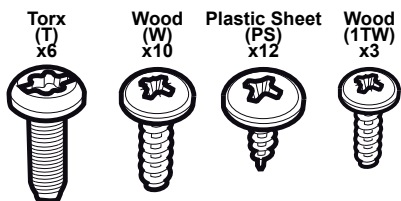
\* În cazul în care unele componente nu sunt incluse în produsul pe care l-ați achiziționat, atunci sunt valabile pentru alte modele.

The backwall of the wooden cabinet must be left open completely to kitchen wall in order to allow sufficient air circulation to cool down the condenser unit for energy efficiency.

Die Rückseite des Holzschrankes muss zur Küchenwand hin vollständig offen bleiben, damit eine ausreichende Luftzirkulation für die Abkühlung des Kondensators zur Gewährleistung der Energieeffizienz sorgt.

Partea posterioară a dulapului, către peretele bucătăriei, trebuie să fie lăsată complet deschisă, pentru a permite o circulație de aer suficientă, care să răcească condensatorul, pentru a avea eficiență energetică.





**Note:** Installation step for 2, screws for connecting top plastic part should not be screwed very hard, because of moving the plastic part easily left or right side.

**Hinweis:** Installationsschritt 2: Die Schrauben zum Fixieren des Kunststoffteils sollten nicht zu fest angezogen werden, da sich das Kunststoffteil ansonsten nach links oder rechts verschieben kann.

**Notă:** Instalare-pasul 2: șuruburile pentru conectarea părții superioare din plastic nu ar trebui să fie înșurubate foarte tare, pentru ca aceasta să poată fi mișcată ușor de la stânga la dreapta.

