

# INSTRUKCJA CODZIENNEJ OBSŁUGI



**DZIĘKUJEMY ZA ZAKUP PRODUKTU WHIRLPOOL.**  
Aby uzyskać kompleksową pomoc, prosimy zarejestrować urządzenie na stronie [www.whirlpool.eu/register](http://www.whirlpool.eu/register).



**Instrukcję użytkowania** można pobrać ze strony <http://docs.whirlpool.eu>.  
Należy postępować zgodnie z procedurą opisaną na ostatniej stronie.

**Przed przystąpieniem do użytkowania niniejszego urządzenia należy dokładnie zapoznać się z treścią Instrukcja bezpieczeństwa i montażu.**

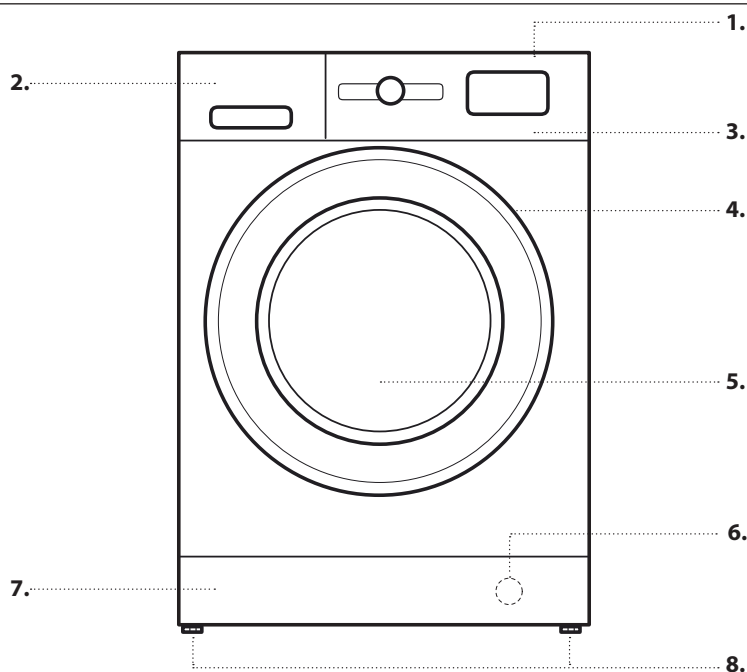


Przed użyciem urządzenia należy usunąć śruby blokujące.

Szczegółowe wskazówki dotyczące sposobu ich usuwania można znaleźć w *Instrukcja bezpieczeństwa i montażu*.

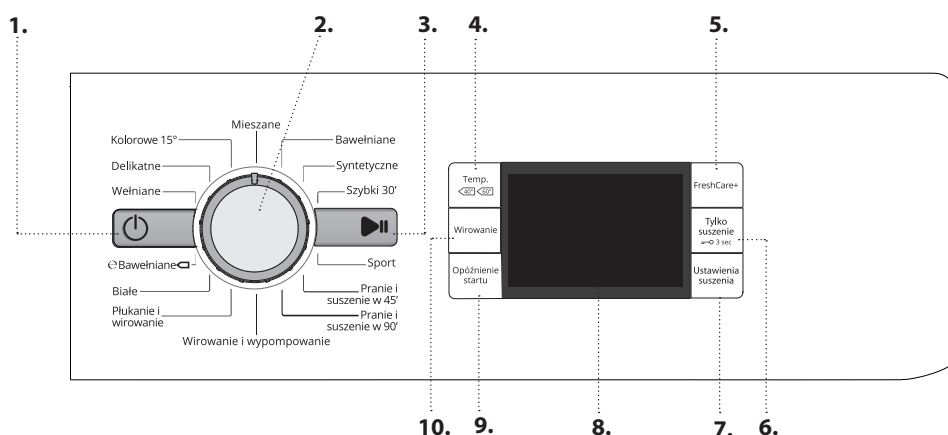
## OPIS PRODUKTU

### URZĄDZENIE



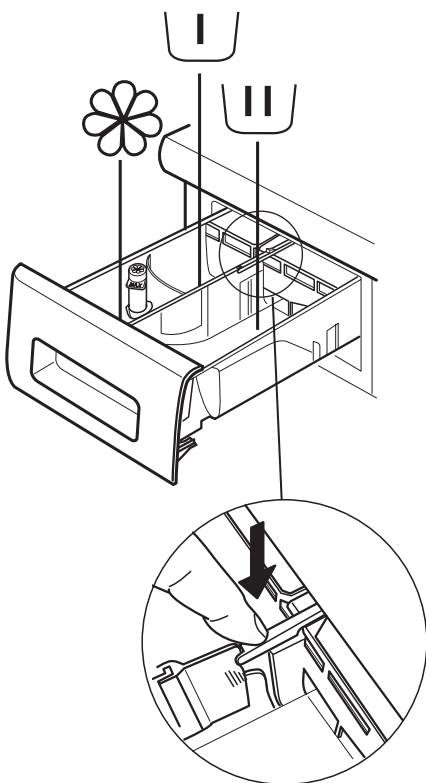
1. Górna
2. Dozownik detergentu
3. Panel sterowania
4. Uchwyt pokrywy
5. Drzwiczki
6. Filtr wody - za panelem osłony dolnej
7. Zdemontowany panel osłony dolnej
8. Regulowane nóżki (2)

### PANEL STEROWANIA



1. Przycisk Wł./Wył.
2. Pokrętko wyboru programów
3. Przycisk Start/Pauza
4. Przycisk Temperatury
5. Przycisk FreshCare+
6. Przycisk Tylko suszenie/Blokada
7. Przycisk Ustawienia suszenia
8. Wyświetlacz
9. Przycisk Opóźnienie startu
10. Przycisk Wirowanie

## DOZOWNIK DETERGENTU



### Komora prania wstępnego

- Detergent do prania wstępnego



### Komora prania zasadniczego

- Detergent do prania zasadniczego
- Odplamiacz
- Płyn zmiękczający



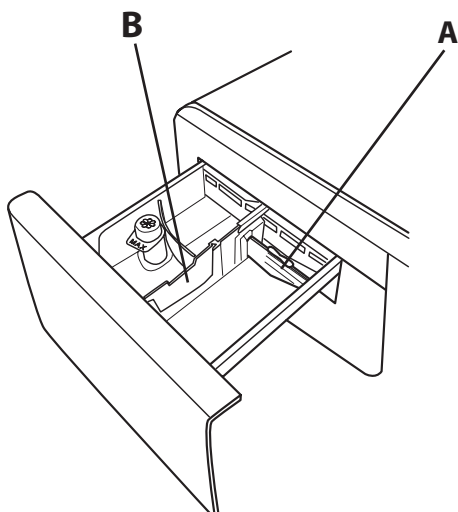
### Komora na płyn zmiękczający

- Płyn zmiękczający
- Krochmal w płynie

**Nalać płyn zmiękczający lub krochmal w płynie do komory, nie przekraczając poziomu „maks.”.**

### Przycisk zwalniający

(naciśnięcie aby wyjąć pojemnik do wyczyszczenia).



W przypadku prania z użyciem ciepłego detergentu, aby zapewnić użycie właściwej ilości środka zaleca się zastosowanie przegrody **A**, (przegroda znajduje się w torbie zawierającej instrukcje).

W razie użycia proszku, należy przełożyć przegrodę do otworu **B**.

## PIERWSZE UŻYCIE

Instrukcje dotyczące wyboru i uruchomienia programu znajdują się w rozdziale **CODZIENNA EKSPLOATACJA**.


### PIERWSZY CYKL PRANIA

Usunąć wszelkie pozostałości po produkcji:



1. Wybrać program „*Bawełniane*” z temperaturą 60°C.
2. Dodać małą ilość proszku do komory prania zasadniczego w dozowniku detergentu (maksymalnie 1/3 ilości zalecanej przez producenta detergentu do prania lekko zabrudzonych tkanin).
3. Uruchomić program **bez prania znajdującego się wewnątrz pralko-suszarki** (z pustym bębnem).




# CODZIENNA EKSPLOATACJA

Szczegółowe informacje na temat funkcji oraz szczegółową instrukcję obsługi można zamówić lub pobrać ze strony, postępując zgodnie z instrukcjami podanymi na ostatniej stronie.  [WWW](#)

## 1. ZAŁADOWANIE PRANIA

- Przygotować pranie zgodnie z zaleceniami podanymi w części „PORADY I WSKAZÓWKI”. - Otworzyć drzwi i włożyć pranie do bębna, nie przekraczając maksymalnej dopuszczalnej wagi prania podanej w *Tabela Programów*. 
- Zamknąć drzwi, przyciskając je aż do dźwięku wyraźnego zatrzaśnięcia, a następnie sprawdzić czy pomiędzy oszklonymi drzwiczkami, a gumową uszczelką nie ma zakleszczonych sztuk odzieży. 

## 2. OKRĘCENIE ZAWORU WODY

Upewnić się, że pralko-suszarka jest podłączona do instalacji wodnej. Otworzyć zawór wody. 

## 3. WŁĄCZANIE PRAJKO-SUSZARKI

Nacisnąć przycisk ;  Lampka powoli miga.

## 4. WYBÓR PROGRAMU I DOSTOSOWYWANIE CYKLU

Urządzenie posiada następujące funkcje:

- Tylko pranie
- Pranie i suszenie
- Tylko suszenie

### Tylko pranie

Za pomocą pokrętki PROGRAMÓW należy wybrać odpowiedni program. Czas trwania cyklu prania jest widoczny na wyświetlaczu. Pralko-suszarka automatycznie wyświetla ustawienia maksymalnej temperatury i prędkości wirowania dostępnych w danym programie. W zależności od potrzeb, można zmienić ustawienia temperatury i prędkości wirowania za pomocą odpowiednich przycisków.

- Nacisnąć przycisk „Temp°C”, w celu przejścia przez kolejne ustawienia coraz niższej temperatury aż do momentu, gdy na wyświetlaczu wyświetli się zimne pranie („- -”).
- Nacisnąć przycisk „Wirowanie”, w celu przejścia przez kolejne ustawienia coraz niższej prędkości wirowania aż do momentu wyłączenia wirowania, gdy na wyświetlaczu wyświetli się („0”).

Ponowne naciśnięcie przycisku powoduje ustawienie najwyższych dostępnych wartości.

Wybrać opcje (w razie potrzeby).

- Nacisnąć przycisk, aby wybrać opcję; zaświeca się lampka odpowiedniego przycisku.
- Ponowne naciśnięcie przycisku kasuje funkcję; lampka gaśnie.

! Jeżeli wybrana opcja nie jest kompatybilna z ustawionym programem, uruchomi się dźwięk ostrzegawczy a lampka sygnalizacyjna zamiga trzy razy. Opcja nie została wybrana.

### Pranie i suszenie


W celu wyprania i wysuszenia prania bez przerwy pomiędzy cyklem prania a suszenia, należy upewnić się, że waga prania nie przekracza maksymalnej dopuszczalnej wagi wsadu dla wybranego programu (patrz kolumna „Maks. wsad do suszenia” w *Tabela programów*).


- Aby wybrać i w zależności od potrzeb dostosować wybrany program, należy postępować zgodnie z instrukcjami podanymi w punkcie „Tylko pranie”.
- Nacisnąć „Ustawienia suszenia”, aby wybrać tryb suszenia. Dostępne są dwa tryby suszenia: automatyczny lub czasowy.

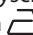
- *Automatyczne suszenie z wyborem poziomów:*

W trybie automatycznym, pralko-suszarka suszy pranie aż do momentu osiągnięcia ustawionego poziomu suchości. Naciśnięcie przycisku „Ustawienia suszenia” powoduje automatyczne wybranie najwyższego poziomu suchości możliwego w danym programie. Aby zmniejszyć poziom suszenia, należy jeszcze raz nacisnąć ten sam przycisk.

Dostępne są następujące poziomy:

Do szafy : pranie jest całkowicie suche i gotowe do włożenia do szafy bez prasowania.

Na wieszak : pranie jest lekko wilgotne, co minimalizuje gnienie. Ubrania należy powiesić na wieszaku do całkowitego wyschnięcia na powietrzu.

Do prasowania : Ubrania są delikatnie wilgotne, w celu ułatwienia prasowania.

- *Suszenie w trybie czasowym:*

Nacisnąć „Ustawienia suszenia” kilkakrotnie, w celu ustawienia czasowego trybu suszenia. Po przejściu przez wszystkie automatyczne poziomy suszenia, należy kontynuować naciśnięcie przycisku „Ustawienia suszenia”, aż do momentu wyświetlenia się wybranego czasu suszenia. Czas suszenia można ustawiać dowolnie w zakresie od 210 do 30 minut.

W celu wyprania ładunku o wadze większej niż maksymalna dopuszczalna waga wsadu do suszenia (patrz kolumna „Maks. wsad do suszenia” w *Tabela programów*), po zakończeniu cyklu prania, a przed rozpoczęciem cyklu suszenia należy usunąć kilka sztuk odzieży. W tym celu należy:

- Aby wybrać i w zależności od potrzeb dostosować wybrany program, należy postępować zgodnie z instrukcjami podanymi w punkcie „Tylko pranie”.
- Nie obejmuje to cyklu suszenia.
- Po zakończeniu cyklu prania należy otworzyć drzwi i wyjąć kilka sztuk odzieży, aby zmniejszyć wagę wsadu do suszenia. Następnie należy postępować zgodnie z instrukcjami „Tylko suszenie”.

UWAGA: Przed otwarciem drzwi należy zawsze odczekać pewien czas, w celu schodzenia się ubrań.

W przypadku użycia dwóch zaprogramowanych cykli „Pranie i Suszenie w w 45” oraz „Pranie i Suszenie w w 90”, nie jest konieczne wybieranie i uruchamianie cyklu suszenia.

### Tylko suszenie


Ta funkcja służy do wysuszenia mokrego prania wypranego wcześniej w pralko-suszarce lub ręcznie.


- Wybrać program odpowiedni do wysuszenia danego prania (np. bawełniane do wysuszenia mokrego prania bawełnianego).
- Naciśnij przycisk „Tylko suszenie” w celu wysuszenia bez cyklu prania.
- Naciśnij „Ustawienia suszenia”, aby wybrać tryb suszenia. Dostępne są dwa tryby suszenia: automatyczny lub czasowy.

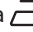
- *Automatyczne suszenie z wyborem poziomów:*

W trybie automatycznym, pralko-suszarka suszy pranie aż do momentu osiągnięcia ustawionego poziomu suchości. Naciśnięcie przycisku „Ustawienia suszenia” powoduje automatyczne wybranie najwyższego poziomu suchości możliwego w danym programie. Aby zmniejszyć poziom suszenia, należy jeszcze raz nacisnąć ten sam przycisk.

Dostępne są następujące poziomy:

Do szafy : pranie jest całkowicie suche i gotowe do włożenia do szafy bez prasowania.

Na wieszak : pranie jest lekko wilgotne, co minimalizuje gnienie. Ubrania należy powiesić na wieszaku do całkowitego wyschnięcia na powietrzu.

Do prasowania : Ubrania są delikatnie wilgotne, w celu ułatwienia prasowania.



- *Suszenie w trybie czasowym:*

Naciśnij „Ustawienia suszenia” kilkakrotnie, w celu ustawienia czasowego trybu suszenia. Po przejściu przez wszystkie automatyczne poziomy suszenia, należy kontynuować naciskanie przycisku „Ustawienia suszenia”, aż do momentu wyświetlenia się wybranego czasu suszenia. Czas suszenia można ustawiać dowolnie w zakresie od 210 do 30 minut. UWAGA: Przed otwarciem drzwi należy zawsze odczekać pewien czas, w celu schodzenia się ubrań.

**5. UŻYCIĘ PRAWIDŁOWEJ ILOŚCI DETERGENTU** Wyjmij szufladę i nalej detergent do odpowiednich komór, jak to opisano w punkcie „Dozownik Detergentu”. Jest to konieczne wyłącznie w przypadku użycia programu „Tylko pranie” lub „Pranie + suszenie”.

**6. OPÓŹNIENIE ROZPOCZĘCIA PROGRAMU.** Aby ustawić rozpoczęcie programu na późniejszy czas, patrz część „Opcje i Funkcje”.

## 7. URUCHOMIENIE PROGRAMU

Nacisnąć przycisk „START/PAUZA”. Zaświeca się odpowiednia lampka sygnalizacyjna, drzwi blokują się, a symbol otwartych drzwi gaśnie.  Aby zmienić program podczas trwania cyklu należy nacisnąć przycisk „START/PAUZA” zatrzymujący pralko-suszarkę (pomarańczowa lampka „START/PAUZA” miga powoli); następnie należy wybrać inny cykl i ponownie nacisnąć przycisk „START/PAUZA”. Aby otworzyć drzwi podczas trwania cyklu należy nacisnąć przycisk „START/PAUZA”; drzwi można otworzyć po zapaleniu się symbolu . Nacisnąć ponownie przycisk „START/PAUZA” w celu przywrócenia cyklu w przerwanym momencie.


## 8. ANULOWANIE TRWAJĄCEGO PROGRAMU (W RAZIE POTRZEBY)



Nacisnąć i przytrzymać przycisk  do chwili zatrzymania się pralko-suszarki.

Jeśli poziom wody i temperatura są wystarczająco niskie, drzwi odblokują się i można je będzie otworzyć.

Jeśli w bębnie znajduje się woda, drzwi pozostaną zamknięte. W celu odblokowania drzwi należy włączyć pralko-suszarkę, wybrać program WIROWANIE i WYPOMPOWANIE i wyłączyć funkcję wirowania przez ustawienie prędkości wirowania na 0. Woda zostanie usunięta, a drzwi zostaną odblokowane po zakończeniu programu.

## 9. WYŁĄCZANIE PRAJKO-SUSZARKI PO ZAKOŃCZENIU PROGRAMU

Po zakończeniu cyklu na wyświetlaczu pojawi się komunikat „END”. Drzwi można otworzyć po zapaleniu się symbolu . Sprawdzić czy świeci się symbol odblokowanych drzwi, a następnie wyjąć pranie.

Nacisnąć  aby wyłączyć suszarkę. W celu oszczędzania energii, jeśli pralko-suszarka nie zostanie wyłączona ręcznie za pomocą przycisku , wyłącza się automatycznie po około 30 minutach po zakończeniu programu.

Pozostawić drzwiczki lekko otwarte, aby umożliwić wyschnięcie wnętrza pralki.

# PORADY I WSKAZÓWKI

## ZASADY SEGREGOWANIA PRANIA

- Rodzaj tkaniny/symbol znajdujący się na metce (bawełna, tkaniny mieszane, tkaniny syntetyczne, wełna, tkaniny do prania ręcznego)
- Kolory (rozdzielić odzież kolorową i białą, nowe kolorowe rzeczy należy prać oddzielnie)
- Rozmiar (aby poprawić skuteczność prania i zapewnić bardziej równomierne rozłożenie prania wewnątrz bębna, należy prać razem rzeczy o różnych rozmiarach)
- Rzeczy drobne (np. rajstopy nylonowe, paski itp.) i posiadające haftki (np. biustonosze) należy prać w woreczku lub zamykanej na suwak poszewce na poduszkę.






## OPRÓŻNIENIE KIESZENI

- Przedmioty takie jak monety czy agrafki mogą zniszczyć zarówno pranie, jak i bęben pralki.


## SYMBOLE PRANIA

### NA METKACH UBRAŃ

Wartość podana w symbolu wanny oznacza maksymalną dopuszczalną temperaturę prania danego elementu odzieży.

-  Normalna intensywność prania, płukania i wirowania
-  Zmniejszona intensywność prania, płukania i wirowania
-  Znacznie zmniejszona intensywność prania, płukania i wirowania
-  Tylko pranie ręczne
-  Nie prać w wodzie

## REGULARNE CZYSZCZENIE FILTRA WODY

- Czyszczenie filtra jest konieczne, gdyż zapobiega zapychaniu się filtra i zapewnia prawidłowe odprowadzenie wody. Szczegółowe informacje znajdują się w części „Czyszczenie i konserwacja” / „Czyszczenie filtra wody” znajdują się w szczegółowej instrukcji obsługi, którą można zamówić lub pobrać ze strony.  [www](http://www.whirlpool.com)

## OSZCZĘDZANIE ENERGII I OCHRONA ŚRODOWISKA

- Przestrzeganie zalecanych ograniczeń wagowych podanych w tabeli programów pozwoli zoptymalizować zużycie energii, wody i detergentów oraz skrócić czas prania.
- Nie wolno przekraczać ilości detergentów zalecanych przez ich producenta.
- W celu zmniejszenia zużycia energii należy korzystać z programu prania w temp. 60 °C zamiast 90 °C lub programu prania w temp. 40 °C zamiast 60 °C. Do prania odzieży bawełnianej zalecamy program „☉ Bawełniane ◻” 60°C, który jest dłuższy, lecz zużywa mniej energii.
- W celu oszczędzania energii i czasu podczas prania i suszenia, należy wybrać najwyższą prędkość wirowania dostępną dla danego programu, aby ograniczyć ilość wody pozostałej po zakończeniu cyklu prania.

# TABELA PROGRAMÓW

Program	Dostępne temperatury	Maks. prędkość wirowania (obr./min)	Suszenie	Maks. wsad do prania (kg)	Maks. wsad do suszenia (kg)	Czas trwania (minuty)	Detergenty i dodatki			Zalecany detergent	
							Pranie wstępne	Pranie	Płyn zmiękczający	Proszek	Płyn
MIESZANE	❄ - 40°C	1000	✓	4,5	4,5	Czas trwania programu jest podany na wyświetlaczu.	-	●	○	-	✓
BAWEŁNIANE (2)	❄ - 60°C	1600	✓	8	6		-	●	○	✓	✓
SYNTETYCZNE (3)	❄ - 60°C	1200	✓	4,5	4		-	●	○	✓	✓
SZYBKI 30'	❄ - 30°C	800	-	3,5	-		-	●	○	-	✓
SPORT	❄ - 40°C	600	✓	4,0	4,0		-	●	○	-	✓
PRANIE I SUSZENIE W 45'	30°C	1600	✓	1	1		-	●	○	-	✓
PRANIE I SUSZENIE W 90'	30°C	1200	✓	2	2		-	●	○	-	✓
WIROWANIE I WYPOMPOWANIE *	-	1600	✓	8	6		-	-	-	-	-
PŁUKANIE I WIROWANIE	-	1600	✓	8	6		-	-	○	-	-
BIAŁE	❄ - 90°C	1600	✓	8	6		● (90°)	●	○	✓	
☉ BAWELNIANE ◻ (1)	❄ - 60°C	1600	✓	8	6		-	●	○	✓	✓
WEŁNIANE	❄ - 40°C	800	✓	2	2		-	●	○	-	✓
DELIKATNE	❄ - 30°C	0	✓	1	1		-	●	○	-	✓
KOLOROWE 15°	15°C	1000	✓	4,5	4,5		-	●	○	-	✓

Do wyboru/opcjonalne    - Brak wyboru/możliwości zastosowania    ● Wymagana ilość    ○ Opcjonalna ilość

Przy programach prania z temperaturą powyżej 50°C zalecamy użycie proszku do prania zamiast płynu i postępowanie zgodnie z instrukcjami podanymi na opakowaniu detergentu.

\* Aby jedynie opróżnić pralko-suszarke należy wybrać program WIROWANIE & ODPOMPOW i ustawić prędkość wirowania na 0.

1) Testowanie programu zgodnie z normą EN 50229 (Prania): Wybrać „☉ Bawełniane ◻” program z temperaturą 60 °C.

2) Program długiego prania bawełny: Ustawić „Bawełniane” program z temperaturą 40 °C.

3) Program tkaniny syntetyczne długi: ustawić program SYNTETYCZNE z temperaturą 40°C.

Testowanie programu zgodnie z normą EN 50229 (Suszenia): wybrać program prania „☉ Bawełniane ◻” i ustawić poziom suszenia „1”, dla obu wsadów. Pierwsze suszenie należy wykonać z wsadem nominalnym.

Czas trwania cyklu wskazywany na wyświetlaczu lub w instrukcji obsługi jest szacowanym czasem obliczonym dla standardowych warunków. Rzeczywisty czas prania może różnić się w zależności od wielu czynników, takich jak temperatura i ciśnienie pobieranej wody, temperatura otoczenia, ilość detergentu, wielkość i rodzaj wsadu, równomierne rozłożenie ładunku, oraz wszelkich dodatkowych opcji, które zostały wybrane.

# PROGRAMY

Postępować zgodnie z zaleceniami podanymi na metkach odzieży.

## MIESZANE

do prania lekko lub normalnie zabrudzonych wytrzymałych tkanin z bawełny, lnu, włókien syntetycznych i mieszanych.

## BAWEŁNIANE

do prania normalnie lub mocno zabrudzonych ręczników, bielizny, obrusów i pościeli, itp. z wytrzymałych tkanin bawełnianych i lnianych.

## SYNTECZNE

do prania normalnie zabrudzonych tkanin z włókien syntetycznych (takich jak poliester, poliakryl, wiskoza itp.) lub mieszanek bawełny i włókien syntetycznych.

## SZYBKI 30'

do szybkiego prania lekko zabrudzonych tkanin: ten cykl trwa tylko 30 minut, pozwalając na zaoszczędzenie energii. Maksymalny ładunek 3,5 kg.

## SPORT

Do prania lekko zabrudzonej odzieży sportowej (dresów, szortów itp.). Aby uzyskać najlepsze rezultaty, zalecamy nieprzekraczanie maksymalnej ładowności wskazanej w „TABELA PROGRAMÓW”. Zalecamy stosowanie płynnego detergentu w ilości odpowiedniej do połowy ładowności.

## PRANIE I SUSZENIE W 45'

do szybkiego prania i suszenia lekko zabrudzonych tkanin bawełnianych i syntetycznych. W tym cyklu pierze się i suszy ładunek o wadze do 1 kg w zaledwie 45 minut.

## PRANIE I SUSZENIE W 90'

do szybkiego prania i suszenia zabrudzonych tkanin bawełnianych i syntetycznych. W tym cyklu pierze się i suszy ładunek o wadze do 2 kg w zaledwie 90 minut.

# OPCJE I FUNKCJE

## OPCJE wybierane bezpośrednio za pomocą odpowiedniego przycisku

! Jeżeli wybrana opcja nie jest kompatybilna z ustawionym programem, uruchomi się dźwięk ostrzegawczy a lampka sygnalizacyjna zamiga trzy razy. Opcja nie została wybrana.



### FRESHCARE+

Opcja ta, jeśli jest połączona z cyklami prania, zwiększa ich wydajność, generując parę wodną, która redukuje namnażanie w urządzeniu głównych źródeł nieprzyjemnych zapachów (wyłącznie do prania). Po fazie parowej, maszyna wykonuje cykl delikatny, podczas którego następują powolne obroty bębna. Gdy opcja FRESHCARE+ jest przypisana do cykli suszenia, chroni przed powstawaniem zagnieść trudnych do rozprasowania, dzięki powolnym obrotom bębna. Cykl FRESHCARE+ rozpoczyna się po zakończeniu prania lub suszenia i jego czas trwania wynosi maksymalnie 6 godzin; może być on przerwany w każdej chwili, naciskając jakikolwiek przycisk na panelu sterowania lub przekręcając pokrętkę. Odczekać około 5 minut przed otwarciem drzwiczek.

## WIROWANIE I WYPOMPOWANIE

odwirowuje ładunek i wypompuje wodę. Do ubrań z wytrzymałych tkanin.

## PŁUKANIE I WIROWANIE

plukanie a następnie wirowanie. Do ubrań z wytrzymałych tkanin.

## BIAŁE

Normalnie lub mocno zabrudzone pranie z wytrzymałej bawełny i lnu, np. ręczniki, bielizna, obrusy, itp. Tylko wtedy, gdy wybrana zostanie temperatura 90° C, cykl rozpoczyna się od fazy prania wstępnego, przed fazą prania zasadniczego. W tym przypadku zaleca się dodanie detergentu zarówno do przegródki szuflady przeznaczonej do prania wstępnego, jak i zasadniczego.

## BAWEŁNIANE ◻

do prania normalnie zabrudzonych tkanin bawełnianych. Standardowy program do prania bawełny w 40 °C i 60 °C zapewniający najmniejsze zużycie wody i energii.

## WEŁNIANE

Przy użyciu programu „Wełna” można prać wszystkie ubrania z wełny, nawet jeśli są opatrzone etykietą „tylko pranie ręczne”. W celu osiągnięcia optymalnych wyników, należy stosować specjalne detergenty i nie przekraczać maksymalnej ładowności w kg.

## DELIKATNE

do prania tkanin szczególnie delikatnych. Przed praniem zaleca się przewrócenie ubrań na drugą stronę.

## KOLOROWE 15°

Cykl ten chroni kolory poprzez pranie w zimnej wodzie (15° C) i zużywa mniej energii do podgrzewania wody, dając jednocześnie zadowalające wyniki prania. Odpowiedni do lekko zabrudzonej, niezaplamionej odzieży. Cykl ten zapewnia porównywalne wyniki prania do cyklu dla tkanin mieszanych w 40° C, już przy 15° C.



### OPÓŹNIENIE STARTU

Aby opóźnić rozpoczęcie wybranego programu, przyciskiem należy ustawić odpowiedni czas opóźnienia. Gdy funkcja jest włączona, na wyświetlaczu świeci się symbol . W celu anulowania opóźnienia, należy ponownie nacisnąć przycisk aż na wyświetlaczu pojawi się wartość „0”.



### BLOKADA PRZYCISKU

W celu zablokowania panelu sterowania należy nacisnąć i przytrzymać przycisk „Tylko suszenie” przez około 3 sekundy. Na wyświetlaczu pojawi się symbol wskazujący, że panel sterowania jest zablokowany (z wyjątkiem przycisku ). Zapobiega to niezamierzonym zmianom programów, a w szczególności zmienianiu ustawień przez dzieci. W przypadku próby użycia panelu kontrolnego przy włączonej blokadzie, na wyświetlaczu miga symbol . Aby odblokować panel sterowania należy nacisnąć i przytrzymać przycisk „Tylko suszenie” przez około 3 sekundy.

#### WSKAZÓWKI DOTYCZĄCE KONSERWACJI I ROZWIĄZYWANIA PROBLEMÓW

Wskazówki dotyczące konserwacji i rozwiązywania problemów znajdują się w *Instrukcji obsługi*.

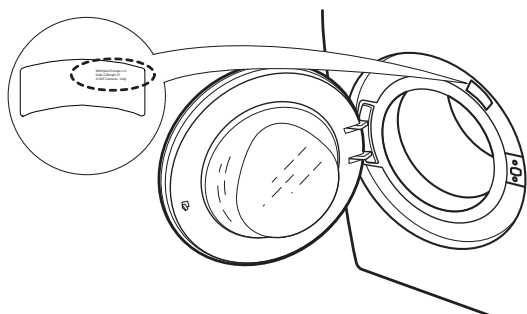


#### DANE TECHNICZNE

Dane techniczne obejmujące zużycie energii można pobrać ze strony Whirlpool <http://docs.whirlpool.eu>.

#### KONTAKT Z SERWISEM TECHNICZNYM

Kontaktując się z serwisem technicznym należy podać kody znajdujące się na etykietce przyklejonej na wewnętrznej stronie drzwiczek. Numer telefonu jest podany w karcie gwarancyjnej.



#### JAK OTRZYMAĆ INSTRUKCJE UŻYTKOWANIA

- > Zadzwoń do serwisu
- > Użyj tego kodu QR



- > Pobrać instrukcję ze strony Whirlpool <http://docs.whirlpool.eu>

W tym celu należy wprowadzić prawidłowy kod handlowy produktu podany na przyklejonej etykietce.

Whirlpool® jest zastrzeżonym znakiem towarowym firmy Whirlpool, USA.

