

SENCOR®

Let's live!

**GŁOŚNIK
BLUETOOTH
SSS 6800**

**INSTRUKCJA OBSŁUGI
PL**



Spis treści

Zalecenia dotyczące bezpieczeństwa.....	3
Zawartość opakowania.....	6
Opis głośnika BT.....	6
Uruchamianie	7
Ładowanie.....	8
Wskaźniki LED	9
Parowanie urządzeń przy pomocy Bluetooth.....	10
Funkcja TWS	11
Funkcja Power bank	11
Wejście Audio AUX-IN	12
Przycisk Play/Pause	12
Regulacja głośności i odtwarzanie utworów	13
Wodoszczelność (IPX6).....	13
Dane techniczne	15
WSKAZÓWKI I INFORMACJE DOTYCZĄCE UTYLIZACJI ZUŻYTYCH OPAKOWAŃ	16
UTYLIZACJA ZUŻYTYCH URZĄDZEŃ ELEKTRYCZNYCH I ELEKTRONICZNYCH.....	16

Zalecenia dotyczące bezpieczeństwa

Podczas projektowania tego produktu szczególną uwagę poświęcono bezpieczeństwu. Jednak w przypadku nieprawidłowego korzystania z urządzenia może dojść do porażenia prądem elektrycznym lub wybuchu pożaru. Z tego względu użytkownicy powinni korzystać z niniejszego urządzenia zgodnie z poniższymi wskazówkami.

Niniejsze urządzenie jest urządzeniem półprzewodnikowym i nie zawiera żadnych części, które mogłyby zostać wymienione samodzielnie przez użytkownika. Nie demontuj samodzielnie niniejszego urządzenia, w przeciwnym wypadku grozi niebezpieczeństwo porażenia prądem elektrycznym. W razie uszkodzenia urządzenia zwróć się o naprawę do wykwalifikowanego technika serwisowego.

Zasilanie

Zasilanie niniejszego odtwarzacza musi odpowiadać parametrom podanym na tabliczce znamionowej.

Źródła ciepła

Urządzenie należy utrzymywać z dala od źródeł ciepła, takich jak piecyki czy bezpośrednie światło słoneczne.

Czyszczenie

Przed rozpoczęciem czyszczenia należy odłączyć zasilanie. Do czyszczenia urządzenia nie należy używać detergentów w płynie lub środków żrących – urządzenie należy oczyścić delikatną ściereczką.

Ciężkie przedmioty

Na urządzeniu nie należy umieszczać ciężkich przedmiotów, w przeciwnym wypadku może dojść do jego uszkodzenia.

Podłączenie innych urządzeń

Przed podłączeniem innych urządzeń do tego urządzenia należy się upewnić, czy zostało odłączone zasilanie.

W przeciwnym razie może dojść do uszkodzenia urządzenia lub obrażeń użytkownika.

Usterka wymagająca naprawy

Jeśli dojdzie do jednego z poniższych problemów, odłącz zasilanie i skontaktuj się z wykwalifikowanym technikiem serwisowym.

- A. Doszło do uszkodzenia kabla zasilającego lub wtyczki.
- B. Do urządzenia przedostały się ciecze lub przedmioty obce.
- C. Jeśli urządzenie nie działa pomimo tego, że jest obsługiwane zgodnie z instrukcją, nie należy wciskać żadnych innych przycisków oprócz tych, które zostały podane w niniejszej instrukcji. W przeciwnym wypadku może dojść do uszkodzenia urządzenia a jego naprawa będzie trudniejsza.
- D. Urządzenie spadło z wysokości na ziemię.
- E. Z urządzenia czuć zapach spalenizny.

Konserwacja

Jeśli nie posiadasz umiejętności technicznych potrzebnych do konserwacji tego urządzenia, nie próbuj naprawiać go samodzielnie. Po otwarciu obudowy urządzenia grozi niebezpieczeństwo porażenia prądem elektrycznym. W razie potrzeby skontaktuj się z wykwalifikowanym technikiem serwisowym.

Wymiana części zamiennych

Jeśli potrzebujesz wymienić części zamienne, poproś technika serwisowego, aby wymienił je na identyczne modele. W przypadku wymiany na inne modele części zamiennych może dojść do poważnej usterki, porażenia prądem elektrycznym lub skrócenia żywotności urządzenia.

Przegląd bezpieczeństwa

Po zakończeniu konserwacji poproś technika serwisowego o dokonanie na miejscu kontroli bezpieczeństwa, aby mieć pewność, że urządzenie działa bezpiecznie.

Uwaga:

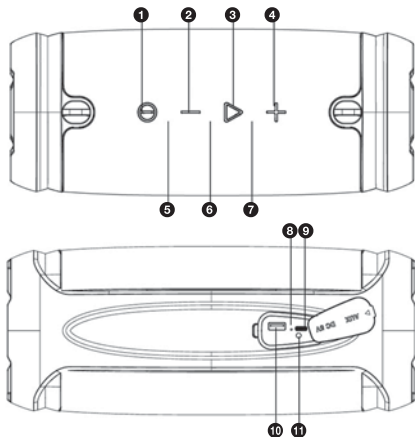
Przed uruchomieniem urządzenia prosimy uważnie przeczytać niniejszą instrukcję i zachować ją do użycia w przyszłości.

Zawartość opakowania

W zestawie:

- Głośnik BT
- Audio jack 3,5 mm
- Kabel USB-C do ładowania
- Zdejmowany pas
- Instrukcja obsługi

Opis głośnika BT



- 1 Przycisk włącznika/wyłącznika
Wyświetlanie stanu naładowania baterii
Przełączenie źródła (Bluetooth/AUX-IN)
- 2 Przycisk „-” / zmniejszenie głośności / poprzedni utwór
- 3 Przycisk „play/pause”
Odbiór/odrzucenie/zakończenie/wybór ostatniego połączenia
Zmiana trybu indoor/outdoor
- 4 Przycisk „+” / zwiększenie głośności / następny utwór
- 5 Wskaźnik LED połączenia Bluetooth
- 6 Wskaźnik LED poziomu doładowania baterii
- 7 Mikrofon
- 8 Przycisk Reset
- 9 Gniazdo ładowania (USB-C)
- 10 Port USB
- 11 Złącze audio AUX IN mini jack (3,5 mm)

Uruchamianie

Przed pierwszym użyciem dokładnie przeczytaj wskazówki dotyczące bezpieczeństwa w niniejszej instrukcji obsługi.

Przed pierwszym użyciem naładuj głośnik BT do maksymalnego poziomu. Naciśnij i przytrzymaj wyłącznik, aby włączyć głośnik BT. Włączenie/wyłączenie zostaje zasygnalizowane sygnałem dźwiękowym. Naciśnij i przytrzymaj wyłącznik, aby wyłączyć głośnik BT.

Uwaga:

W przypadku problemów z wyłączeniem urządzenia użyj przycisku Reset z tyłu głośnika (do jego wciśnięcia przez 2 sekundy użyj cienkiego przedmiotu, np. zakończenia spinacza biurowego).

**Uwaga:**

W przypadku dłuższej bezczynności urządzenie samo się wyłączy.

Ładowanie

Naładowany akumulator wystarczy na kilka godzin działania w zwykłych warunkach. Wysoka głośność zużywa energię akumulatora szybciej, dlatego zaleca się słuchanie przy zwykłej głośności. Aby naładować głośnik BT, podłącz ładowarkę do sieci, a następnie do głośnika BT.

**Uwaga:**

Podczas ładowania korzystaj wyłącznie z oryginalnych akcesoriów dostarczonych wraz z urządzeniem. Aby osiągnąć maksymalną żywotność baterii, należy rozpocząć ładowanie baterii dopiero po komunikacie na wyświetlaczu LED o niskim stanie baterii. Ładowanie przeprowadzaj w sposób ciągły aż do pełnego naładowania. Jeśli czas działania akumulatora jest bardzo krótki, akumulator się zużył i zaleca się jego wymianę w autoryzowanym serwisie.

Zalecenia:

Jeśli nie korzystasz z urządzenia przez dłuższy czas, zaleca się dwa trzy razy w miesiącu naładować baterię do pełna. Aby nie doszło do nieodwracalnego uszkodzenia baterii (utrata pojemności), zaleca się przechowywanie urządzenia z naładowaną baterią.

Wskaźniki LED

Wskaźnik LED połączenia Bluetooth pokazuje następujące stany głośnika:

- **Niebieskie przerywane światło** - Urządzenie jest przygotowane do parowania przy pomocy Bluetooth, źródło sygnału dźwiękowego nie jest podłączone
- **Niebieskie ciągłe światło** – głośnik BT jest sparowany z innym urządzeniem przy pomocy Bluetooth
- **Zielone ciągłe światło** – do urządzenia podłączono kabel audio

Wskaźnik poziomu doładowania baterii pokazuje następujące stany podczas ładowania:

- **Czerwone światło** – urządzenie jest rozładowane (<10% baterii)
- **Jedna biała dioda LED** – akumulator jest naładowany na 30%
- **Dwie białe diody LED** – akumulator jest naładowany na 30-70%
- **Trzy białe diody LED** – akumulator jest naładowany na 70-100% (przebiegające ładowanie sygnalizuje przerywane światło, po zakończeniu ładowania wskaźniki LED świecą światłem ciągłym)

Uwaga:

W wyłączonym stanie głośnika BT poziom naładowania ustalisz przez krótkie wciśnięcie włącznika.

Parowanie urządzeń przy pomocy Bluetooth

Włącz głośnik BT i wyszukaj jego nazwę Bluetooth „SSS 6800” w urządzeniu, które chcesz sparować, i uruchom proces parowania. Jeśli podczas parowania urządzenia i głośnika BT pojawi się wezwanie do wprowadzenia kodu parującego, użyj kodu: „0000”. Aby odłączyć sparowane urządzenie, wciśnij jednocześnie przyciski „+” (zwiększenie głośności) i „-” (zmniejszenie głośności), aż do zmiany światła LED na urządzeniu. Głośnik pamięta ostatnich 8 sparowanych urządzeń i po włączeniu automatycznie się do nich podłączy.

Uwaga:

Aby zapewnić stabilne połączenie Bluetooth, należy zachować odległość do 10 metrów między głośnikiem BT i podłączonym urządzeniem. W przypadku podłączonego kabla AUX/IN do głośnika BT wybierz tryb odtwarzania Bluetooth przez wciśnięcie włącznika.

**Uwaga:**

Niektóre podłączone urządzenia obsługują wspólne ustawienia głośności. Jeśli któreś z podłączonych urządzeń tej funkcji nie obsługuje, ustawienie głośności będzie działać na obu urządzeniach samodzielnie.

Funkcja TWS

Po zakupie kolejnego głośnika Bluetooth („SSS 6800”), można je sparować ze sobą, aby uzyskać optymalny dźwięk stereo. Upewnij się, że urządzenie nie jest podłączone do żadnego z głośników BT. Umieść głośniki BT blisko siebie (do 10 metrów) i włącz je. Przez dwa wciśnięcia przycisku włącznika jednego z głośników BT wybierz nadrzędny głośnik BT (lewy kanał), a następnie odczekaj, aż głośniki sparują się automatycznie. Niebieskozielony wskaźnik LED przestanie mrugać i po sparowaniu głośników BT powolnym niebieskim światłem przerywanym oznaczony zostanie nadrzędny głośnik BT (lewy kanał).

Przy pomocy przycisków regulacji głośności automatycznie zmienisz poziom na obu sparowanych głośnikach BT. Przez wciśnięcie i jednoczesne przytrzymanie przycisków regulacji głośności („+” i „-”) na jednym z głośników BT dojdzie do przerwania połączenia TWS.

Uwaga:

Jeśli nie dojdzie do skutecznego sparowania głośników BT do transferu dźwięku stereo, wyłącz i ponownie włącz wszystkie uczestniczące urządzenia.

Funkcja Power bank

Głośnik BT może służyć jako Power bank do ładowania innych urządzeń mobilnych. Podnieś osłonę złączy na tylnej stronie głośnika BT i podłącz do portu USB kabel ładujący urządzenia mobilnego. Ładowanie przebiega automatycznie, jeśli głośnik BT jest włączony. W wyłączonym głośniku BT funkcję Power bank uruchomisz przez krótkie wciśnięcie włącznika.

Wejście Audio AUX-IN

Głośnik BT jest wyposażony w złącze jack 3,5 mm. Twoje urządzenia można podłączyć z głośnikiem BT przy pomocy kabla audio, który jest dostarczony wraz z głośnikiem BT. Najpierw podłącz złącze audio do urządzenia, a następnie do gniazda w głośniku BT.



Uwaga:

Przed podłączeniem urządzenia z głośnikiem BT upewnij się, że sygnał wejściowy urządzenia jest na minimalnym poziomie (minimalna głośność wyjścia). Unikniesz w ten sposób uszkodzenia głośnika BT. Po podłączeniu kabla audio głośnik BT nie spełnia stopnia ochrony IPX6 i nie jest wodoodporny.

Uwaga:

W tym trybie nie są dostępne wszystkie funkcje głośnika BT. Funkcja Bluetooth nie jest automatycznie aktywna po podłączeniu do głośnika BT wtyczki audio typu jack.

Przycisk Play/Pause

- Przez wciśnięcie przycisku Play/Pause włączysz lub wstrzymasz odtwarzanie muzyki podczas podłączenia Bluetooth.
- Połączeniu przychodzącemu na sparowane urządzenie, które jest połączone przez Bluetooth, będzie towarzyszyć sygnał dźwiękowy i przerwie odtwarzanie muzyki. Przez krótkie wciśnięcie przycisku Play/Pause odbierzesz/

zakończysz połączenie przychodzące. Naciśnięcie i przytrzymanie przycisku powoduje odrzucenie połączenia. Przez wciśnięcie i przytrzymanie przycisku można wybrać ostatnio wybrany numer (połączenie zostanie zrealizowane przez podłączone urządzenie).

- Przez dwa krótkie wciśnięcia przycisku Play/Pause można przełączać tryby odtwarzania Indoor i Outdoor.

Uwaga:

Odbiór mikrofonu w głośniku BT może być stłumiony ze względu na wodoszczelność urządzenia. Aby poprawić odbiór, mów głośno i w bliskiej odległości od głośnika BT.

Regulacja głośności i odtwarzanie utworów

Głośność głośnika BT (+/-) można regulować za pomocą przycisków na głośniku BT. Podczas odtwarzania utworów można przejść do odtwarzania następnego utworu przez wciśnięcie i przytrzymanie przycisku „+”. Poprzedni utwór wybierzesz przez wciśnięcie i przytrzymanie przycisku „-”.

Wodoszczelność (IPX6)

Urządzenie posiada zwiększoną wodoszczelność. Wodoszczelność IPX6 gwarantuje ochronę urządzenia przed przyskającą wodą.

**Uwaga:**

Pamiętaj o uszczelnieniu wejść głośnika BT (nr 8-11 na rysunku „opis głośnika BT”) za pomocą oryginalnych zaślepek i upewnij się, że zaślepki nie są uszkodzone. Nie łądź urządzenia, jeżeli istnieje ryzyko kontaktu z płynami. Urządzenie jest przeznaczone do kontaktu z czystą wodą, bez jakichkolwiek dodatków. Unikaj kontaktu urządzenia z zanieczyszczonymi lub przemysłowo zmodyfikowanymi płynami (np. lemoniada, woda morską/słona, oleje itp.).

Dane techniczne

Właściwości

Wodoodporny głośnik z klasą wodoszczelności IPX6

Ostona głośnika z tkaniny premium

Funkcja TWS (True Wireless Stereo)

Wskaźnik stanu LED (stan podłączenia/baterii)

Funkcja powerbanku

Dźwięk

Maksymalna moc głośnika 60 W

Łączna moc wyjściowa (RMS) 50 W

4 głośniki (2 średnio-niskotonowe, 2 wysokotonowe)

+ 2 promienniki pasywne

Cyfrowy procesor dźwiękowy DSP

Pasma przenoszenia: 40 Hz – 16 kHz

Całkowite zniekształcenia harmoniczne: $\leq 1\%$

Wejścia

Bluetooth Audio 4.2

Odległość połączenia do 15 m

Wejście audio Aux (gniazdo stereo 3,5mm)

Inne

Tekstylny pasek do łatwego manipulowania

Funkcja zestawu głośnomówiącego

Wbudowany akumulator: 10 000 mAh Li-Ion

Czas odtwarzania do 13 godzin

Ładowanie USB-C

Czas ładowania maks. 6 godziny

Akcesoria: Kabel do ładowania USB, zewnętrzny kabel 3,5 mm

(Aux), pasek tekstylny, instrukcja obsługi

Wymiary: 320 x 134 x 134 mm

Masa: 2 600 g

Bluetooth

Wersja: 4.2

Moc maksymalna nadajnika bezprzewodowego:

100mW przy 2,4GHz – 2,4835GHz

WSKAZÓWKI I INFORMACJE DOTYCZĄCE UTYLIZACJI ZUŻYTYCH OPAKOWAŃ

Materiał opakowaniowy należy oddać do utylizacji do punktu zbiorczego.

UTYLIZACJA ZUŻYTYCH URZĄDZEŃ ELEKTRYCZNYCH I ELEKTRONICZNYCH



Ten symbol umieszczony na produkcie, wyposażeniu lub opakowaniu informuje, że produktu nie należy traktować jak zwykłego odpadu domowego. Produkt należy przekazać do punktu recyklingu urządzeń elektrycznych i elektronicznych. W niektórych krajach Unii Europejskiej lub w niektórych państwach europejskich przy zakupie nowego ekwiwalentnego produktu można dokonać zwrotu zużytego produktu lokalnemu sprzedawcy. Dzięki prawidłowej likwidacji tego produktu przyczyniasz się do ochrony cennych źródeł naturalnych i zapobiegasz ewentualnemu negatywnemu wpływowi odpadów na środowisko naturalne i zdrowie ludzkie, do którego mogłoby dojść w wyniku nieprawidłowej likwidacji odpadu. Szczegółowych informacji udzielą lokalne urzędy lub najbliższy punkt zbiórki prowadzący utylizację odpadów. Niewłaściwa utylizacja tego typu odpadów może skutkować nałożeniem kary ustawowej.

Dla firm w Unii Europejskiej

Chcąc zutylizować urządzenie elektryczne lub elektroniczne, zwróć się o informacje do swojego sprzedawcy lub dostawcy.

Utylizacja wyrobu w krajach poza Unią Europejską

Jeśli chcesz zutylizować ten produkt, zwróć się o informacje dotyczące prawidłowego sposobu utylizacji do ministerstwa lub sprzedawcy.



Produkt spełnia dotyczące go wymogi UE.

FAST ČR, a.s. oświadcza niniejszym, że typ urządzenia radiowego SSS 6800 jest zgodny z dyrektywą 2014/53/EU. Pełne brzmienie deklaracji zgodności jest dostępne na stronie internetowej: www.sencor.eu

Tekst, design i dane techniczne mogą się zmienić bez uprzedzenia i zastrzegamy sobie prawo do dokonania tych zmian.

Językiem oryginału jest język czeski.

Adres producenta: FAST ČR, a.s., Černokostecká 1621,
Říčany CZ-251 01

PL Warunki gwarancji

Karta gwarancyjna nie jest częścią pakietu urządzenia.

Produkt objęty jest 24 – miesięczną gwarancją, począwszy od daty zakupu przez klienta. Gwarancja jest ograniczona tylko do przedstawionych dalej warunków. Gwarancja obejmuje tylko produkty zakupione w Polsce i jest ważna tylko na terytorium Rzeczypospolitej Polskiej. Gwarancja obejmuje tylko produkty funkcjonujące w warunkach gospodarstwa domowego (nie dotyczy produktów oznaczonych jako „Professional”). Zgłoszenia gwarancyjnego można dokonać w autoryzowanej sieci serwisowej lub w sklepie, gdzie produkt został nabyty. Użytkownik jest zobowiązany zgłosić usterkę niezwłocznie po jej wykryciu, a najpóźniej w ostatnim dniu obowiązywania okresu gwarancyjnego. Użytkownik jest zobowiązany do przedstawienia i udokumentowania usterki. Tylko kompletne i czyste produkty (zgodnie ze standardami higienicznymi) będą przyjmowane do naprawy. Usterki będą usuwane przez autoryzowany punkt serwisowy w możliwie krótkim terminie, nieprzekraczającym 14 dni roboczych. Okres gwarancji przedłuża się o czas pobytu sprzętu w serwisie. Klient może ubiegać się o wymianę sprzętu na wolny od wad, jeżeli punkt serwisowy stwierdzi na piśmie, że usunięcie wady jest niemożliwe. Aby produkt mógł być przyjęty przez serwis, użytkownik jest zobowiązany dostarczyć oryginały: dowodu zakupu (paragon lub faktura), podbitej i wypełnionej karty gwarancyjnej, certyfikatu instalacji (niektóre produkty).

Gwarancja zostaje unieważniona, jeśli:

- usterka była widoczna w chwili zakupu;
- usterka wynika ze zwykłego użytkowania i zużycia;
- produkt został uszkodzony z powodu złej instalacji, niezastosowania się do instrukcji obsługi lub użytkowania niezgodnego z przeznaczeniem;
- produkt został uszkodzony z powodu złej konserwacji lub jej braku;
- produkt został uszkodzony z powodu zanieczyszczenia, wypadku lub okoliczności o charakterze sił wyższych (powódź, pożar, wojny, zamieszki itp.);
- produkt wykazuje złe działanie z powodu słabego sygnału, zakłóceń elektromagnetycznych itp.;
- produkt został uszkodzony mechanicznie (np. Wyłamany przycisk, upadek, itp.);
- produkt został uszkodzony z powodu użycia niewłaściwych materiałów eksploatacyjnych, nośników, akcesoriów, baterii, akumulatorów itp. lub z powodu użytkowania w złych warunkach (temperatura, wilgotność, wstrząsy itp.);
- produkt był naprawiany lub modyfikowany przez nieautoryzowany personel;
- użytkownik nie jest w stanie udowodnić zakupu (nieczytelny paragon lub faktura), dane na przedstawionych dokumentach są inne niż na urządzeniu;
- produkt nie może być zidentyfikowany ze względu na uszkodzenie numeru seryjnego lub plombę gwarancyjnej.

Sprzęt marki Sencor serwisuje ogólnopolska sieć serwisowa ARCONET. Okres gwarancji wynosi 24 miesiące od daty zakupu. W razie problemów ze znalezieniem najbliższego punktu serwisowego, prosimy o sprawdzenie na stronie internetowej lub kontakt telefoniczny.

www.arconet.pl tel. kontaktowy (061) 879 89 93

Więcej informacji na **www.sencor.pl**.

SENCOR®

Let's live!

Designed in Europe by Sencor®, Made in China

www.sencor.cz

