

Lenovo V330-20ICB AIO Podręcznik użytkownika i Podręcznik konserwacji sprzętu

The Lenovo logo is a blue vertical rectangle with the word "Lenovo" written in white, oriented vertically from bottom to top.

Typy komputerów Energy Star: 10UK i 10UL

Informacja: Przed wykorzystaniem informacji zawartych w niniejszym dokumencie i użyciem produktu, którego one dotyczą, należy uważnie przeczytać *Podręcznik z ważnymi informacjami o produkcie* oraz Dodatek A „Uwagi” na stronie 53.

Wydanie drugie (Sierpień 2019)

© Copyright Lenovo 2018, 2019.

KLAUZULA OGRANICZONYCH PRAW: Jeżeli dane lub oprogramowanie komputerowe dostarczane są zgodnie z umową General Services Administration (GSA), ich użytkowanie, reprodukcja lub ujawnianie podlega ograniczeniom określonym w umowie nr GS-35F-05925.

Spis treści

Rozdział 1. Informacje ogólne 1

Widok z przodu	1
Widok z tyłu	3
Płyta główna	4
Etykieta typu i modelu komputera	6
Regulacja podpórki	6

Rozdział 2. Specyfikacje 9

Rozdział 3. Zabezpieczenia komputera 11

Rozdział 4. Wymiana sprzętu 13

Przed wymianą sprzętu	13
Podstawowe informacje o jednostkach FRU (w tym jednostkach CRU)	13
Lokalizowane jednostek FRU (w tym jednostek CRU)	14
Wymiana podpórki komputera	16
Usuwanie pokrywy komputera	18
Wymiana napędu optycznego	19
Wymiana osłony płyty głównej	22
Wymiana dysku	23

Wymiana płyty mikrofonów wewnętrznych.	25
Wymiana czytnika kart.	26
Wymiana głośników wewnętrznych.	27
Wymiana modułu złącza szeregowego i równoległego.	28
Wymiana wentylatora systemowego	30
Wymiana płyty przycisku zasilania	31
Wymiana dysku SSD M.2	32
Wymiana baterii pastylkowej	34
Wymiana modułu pamięci	36
Wymiana karty Wi-Fi	38
Wymiana radiatora	40
Wymiana mikroprocesora.	41
Wymiana kamery wewnętrznej	45
Wymiana anten Wi-Fi	45
Wymiana płyty głównej	46
Wymiana panelu LCD	47
Kończenie wymiany części	50

Dodatek A. Uwagi 53

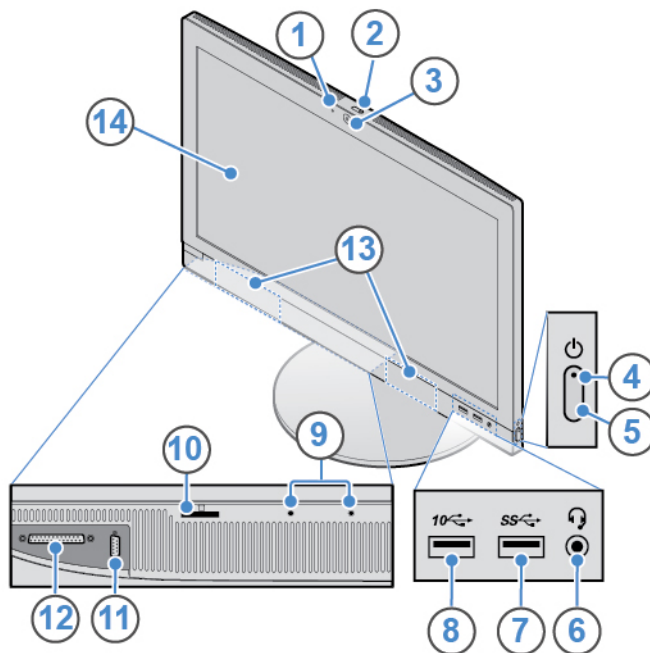
Dodatek B. Znaki towarowe 55

Rozdział 1. Informacje ogólne

Ten rozdział zawiera podstawowe informacje ułatwiające zapoznanie się z komputerem.

Widok z przodu

Informacja: Twój model komputera może wyglądać nieco inaczej niż na ilustracji.



Rysunek 1. Widok z przodu

1 Wskaźnik aktywności kamery wewnętrznej (opcjonalny)	2 Suwak regulacji osłony kamery wewnętrznej (opcjonalny)
3 Kamera wewnętrzna (opcjonalna)	4 Wskaźnik zasilania
5 Przycisk zasilania	6 Złącze słuchawek (znane również jako gniazdo combo audio)
7 Złącze USB 3.1 Gen 1	8 Złącze USB 3.1 Gen 2
9 Mikrofony wewnętrzne (2)	10 Gniazdo czytnika kart (opcjonalny)
11 Złącze szeregowo (opcjonalny)	12 Złącze równoległe (opcjonalne)
13 Głośniki wewnętrzne (2)	14 Ekran

1 Wskaźnik aktywności kamery wewnętrznej

Ten wskaźnik świeci, gdy kamera jest w użyciu.

2 Suwak regulacji osłony kamery wewnętrznej

Służy do zakrywania obiektywu kamery.

3 Kamera wewnętrzna

Umożliwia robienie zdjęć i prowadzenie wideokonferencji.

4 Wskaźnik zasilania

Ten wskaźnik świeci, gdy komputer jest włączony.

5 Przycisk zasilania

Służy do włączania komputera. Jeśli nie można wyłączyć komputera z poziomu systemu operacyjnego, naciśnij przycisk zasilania i przytrzymaj go co najmniej 4 sekundy. Komputer zostanie wyłączony.

6 Złącze słuchawek

Służy do podłączania zestawu słuchawkowego lub słuchawek do komputera.

7 Złącze USB 3.1 Gen 1

Służy do podłączania urządzeń zgodnych ze standardem USB. Aby zapewnić optymalną transmisję danych, należy podłączać urządzenie USB 3.1 Gen 1 do złącza USB 3.1 Gen 2 lub USB 3.1 Gen 1, a nie do złącza USB 2.0.

8 Złącze USB 3.1 Gen 2

Służy do podłączania urządzeń zgodnych ze standardem USB. Aby zapewnić optymalną transmisję danych, należy podłączać urządzenie USB 3.1 Gen 2 do złącza USB 3.1 Gen 2, a nie do złącza USB 3.1 Gen 1 lub USB 2.0.

9 Mikrofony wewnętrzne

Służy do rejestrowania dźwięku lub korzystania z oprogramowania rozpoznającego mowę bez użycia osobnego mikrofonu.

10 Gniazdo czytnika kart

Służy do odczytywania danych z obsługiwanej karty pamięci.

11 Złącze szeregowo

Służy do podłączania zewnętrznego modemu, drukarki szeregowo lub innych urządzeń korzystających ze złącza szeregowo.

12 Złącze równoległe

Służy do podłączania drukarki, skanera lub innego urządzenia korzystającego ze złącza równoległego.

13 Głośniki wewnętrzne

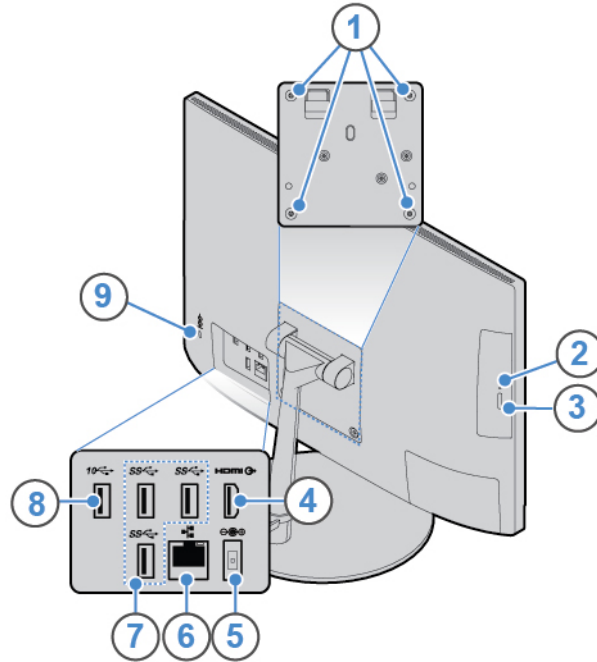
Służy do słuchania dźwięku z komputera bez używania zestawu słuchawkowego lub słuchawek.

14 Ekran

Zależnie od modelu komputera ekran może obsługiwać funkcję wielodotyku. Ta funkcja umożliwia sterowanie komputerem przy użyciu jednego lub dwóch palców.

Widok z tyłu

Informacja: Twój model komputera może wyglądać nieco inaczej niż na ilustracji.



Rysunek 2. Widok z tyłu

1 Otwory gwintowane VESA (wkręty: M4 x 8 mm x 4 szt.)	2 Wskaźnik aktywności napędu optycznego (opcjonalny)
3 Przycisk wysuwania/zamykania napędu optycznego (opcjonalny)	4 Wyjście HDMI™ 1.4
5 Złącze zasilacza	6 Złącze Ethernet
7 Złącza USB 3.1 Gen 1 (3)	8 Złącze USB 3.1 Gen 2
9 Gniazdko mocowania linki zabezpieczającej	

1 Otwory gwintowane VESA

Służą do przymocowania pasującego uchwyty VESA pasującymi wkrętami podczas instalowania komputera na ścianie.

2 Wskaźnik aktywności napędu optycznego

Ten wskaźnik świeci, gdy napęd optyczny jest używany.

3 Przycisk wysuwania/zamykania napędu optycznego

Służy do wysuwania szuflady napędu optycznego. Po włożeniu dysku do szuflady naciśnij przycisk wysuwania/wsuwania, aby wsunąć szufladę.

4 Wyjście HDMI 1.4

Służy do wysyłania sygnałów audio i wideo z komputera do innych urządzeń audio lub wideo, takich jak monitor o wysokiej rozdzielczości.

5 Złącze zasilacza

Służy do podłączania zasilacza do komputera w celu dostarczenia prądu elektrycznego.

6 Złącze Ethernet

Służy do podłączania kabla Ethernet umożliwiającego dostęp do sieci.

7 Złącze USB 3.1 Gen 1

Służy do podłączania urządzeń zgodnych ze standardem USB. Aby zapewnić optymalną transmisję danych, należy podłączać urządzenie USB 3.1 Gen 1 do złącza USB 3.1 Gen 2 lub USB 3.1 Gen 1, a nie do złącza USB 2.0.

8 Złącze USB 3.1 Gen 2

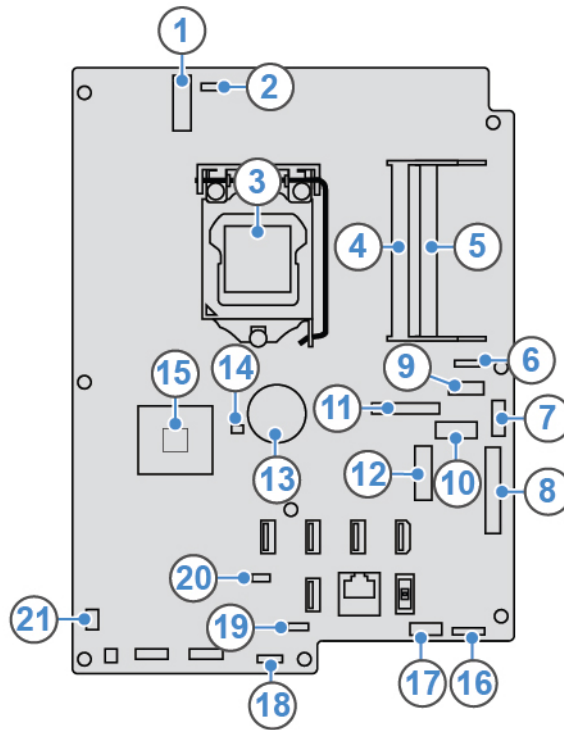
Służy do podłączania urządzeń zgodnych ze standardem USB. Aby zapewnić optymalną transmisję danych, należy podłączać urządzenie USB 3.1 Gen 2 do złącza USB 3.1 Gen 2, a nie do złącza USB 3.1 Gen 1 lub USB 2.0.

9 Gniazdko mocowania linki zabezpieczającej

Do mocowania linki zabezpieczającej typu Kensington.

Płyta główna

Informacja: Dodatkowe opisy podzespołów znajdują się w sekcjach „Widok z przodu” i „Widok z tyłu”.

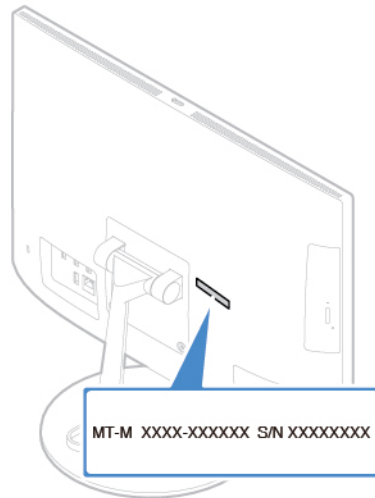


Rysunek 3. Płyta główna

1 Gniazdo karty Wi-Fi M.2	2 Złącze kamery wewnętrznej
3 Gniazdo mikroprocesora	4 Gniazdo pamięci (DIMM1)
5 Gniazdo pamięci (DIMM2)	6 Złącze wentylatora systemowego
7 Złącze SATA (do podłączenia napędu optycznego)	8 Złącze LVDS wyświetlacza LCD
9 Złącze szeregowo (COM1)	10 Złącze SATA (do podłączenia dysku)
11 Złącze równoległe	12 Gniazdo dysku SSD M.2
13 Bateria pastylkowa	14 Przycisk CLR1
15 PCH	16 Złącze zasilania LCD
17 Złącze zasilania SATA (podłączane do dysku)	18 Złącze głośnika wewnętrzного
19 Złącze płyty mikrofonów wewnętrznych	20 Złącze czytnika kart
21 Złącze płyty przycisku zasilania	

Etykieta typu i modelu komputera

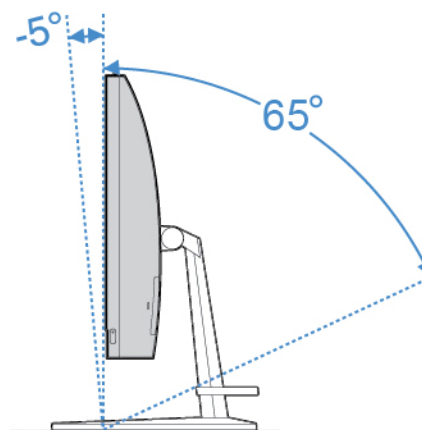
Etykieta typu i modelu komputera identyfikuje komputer. Zwracając się do Lenovo o pomoc, warto podawać te dane, ponieważ ułatwią one serwisantom dokładne ustalenie parametrów komputera i znalezienie rozwiązań zaistniałych problemów. Etykieta z typem maszyny i modelem komputera znajduje się z przodu komputera, jak pokazano na ilustracji.



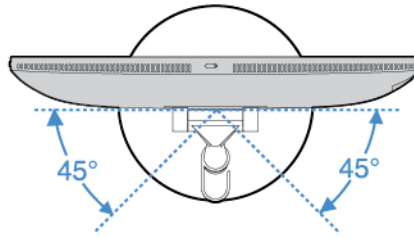
Rysunek 4. Etykieta typu i modelu komputera

Regulacja podpórki

Informacja: Podpórka komputer jest opcjonalna.



Rysunek 5. Odchylenie ekranu do przodu i do tyłu



Rysunek 6. Obracanie ekranu w lewo i w prawo

Rozdział 2. Specyfikacje

Zasilacz

Zasilacz 120 W z automatycznym rozpoznawaniem napięcia

Dyski

- Dysk 3,5 cala (opcjonalny)
- Dysk SSD M.2 (opcjonalny)

Funkcje wideo

Wyjście HDMI 1.4

Funkcje audio

- Złącze słuchawek
- Mikrofony wewnętrzne
- Głośnik wewnętrzny

Opcje wejścia/wyjścia (we/wy)

- Gniazdo czytnika kart (opcjonalny)
- Złącze sieci Ethernet
- Wyjście HDMI 1.4
- Złącze słuchawek
- Złącza USB

Rozszerzenia

- Czytnik kart
- Gniazda pamięci
- Gniazdo dysku SSD M.2
- Napęd optyczny (opcjonalny)
- Wnęka napędu dysku

Funkcje sieciowe

- Ethernet LAN
- Połączenia bezprzewodowe LAN (opcjonalny)
- Bluetooth (opcjonalny)

Wymiary fizyczne (bez podpórki komputera)

- Szerokość: 477,2 mm (18,8")
- Wysokość: 313,7 mm (12,4")
- Głębokość: 59,5 mm (2,3")

Waga (z podpórką komputera) (bez opakowania)

Maksymalna dostarczana konfiguracja: 6,4 kg (14,1 funta)

Oświadczenie o szybkości przesyłania danych za pomocą USB

W zależności od wielu czynników, takich jak możliwości przetwarzania hosta i urządzeń peryferyjnych, atrybutów plików i innych czynników związanych z konfiguracją systemu i środowisk operacyjnych, faktyczna szybkość transmisji danych za pomocą różnych złączy USB w tym urządzeniu może się różnić i być wolniejsza niż przedstawiona poniżej szybkość transmisji danych dla każdego urządzenia.

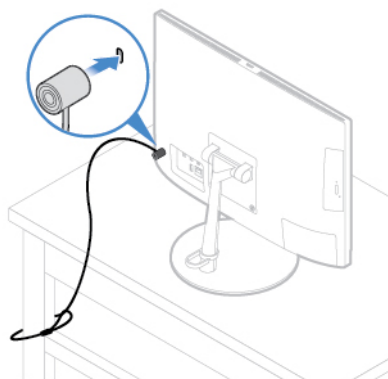
Urządzenie USB	Szybkość transmisji danych (Gbit/s)
3.1 Gen 1	5
3.1 Gen 2	10
3.2	20

Rozdział 3. Zabezpieczenia komputera

Podłączanie linki zabezpieczającej typu Kensington

Linki zabezpieczającej typu Kensington można użyć do zabezpieczenia komputera poprzez przymocowanie go do biurka, stołu lub innego wolno stojącego przedmiotu. Linkę zabezpieczającą podłącza się do gniazdka mocowania linki zabezpieczającej z tyłu komputera. Zależnie od wybranego typu linka zabezpieczająca może być zamykana przy użyciu klucza lub szyfru. Linka blokuje również przyciski służące do otwierania pokrywy komputera. Jest to taka sama linka, jakiej używa się w przypadku wielu komputerów notebook. Linkę zabezpieczającą można zamówić bezpośrednio w firmie Lenovo. Wyszukaj hasło *Kensington* pod adresem:

<http://www.lenovo.com/support>



Rysunek 7. Podłączanie linki zabezpieczającej typu Kensington

Rozdział 4. Wymiana sprzętu

Niniejszy rozdział zawiera instrukcje wymiany sprzętu komputera.

Przed wymianą sprzętu

Uwaga: Nie wolno otwierać komputera ani próbować go naprawiać przed zapoznaniem się z *Podręcznik z ważnymi informacjami o produkcie*.

Uwagi obowiązujące przed wymianą sprzętu

- Używaj wyłącznie podzespołów komputerowych dostarczanych przez firmę Lenovo.
- Podczas instalowania i wymiany opcji należy korzystać z odpowiednich instrukcji wyjaśnionych w tym podręczniku, w połączeniu z instrukcjami dołączonymi do opcji.
- W większości krajów Lenovo wymaga zwrotu uszkodzonej części wymienianej przez klienta (CRU). Informacje na ten temat dostarczane są z wymienianą częścią lub wkrótce po jej dostarczeniu.

Uwagi dotyczące postępowania z urządzeniami wrażliwymi na wyładowania elektrostatyczne

Nie wolno otwierać opakowania antystatycznego zawierającego nową część, dopóki uszkodzona część nie zostanie wymontowana i użytkownik nie będzie gotowy do zainstalowania nowej. Ładunki elektrostatyczne, mimo że są bezpieczne dla użytkownika, mogą poważnie uszkodzić elementy i opcje komputera.

Mając do czynienia z akcesoriami i innymi komponentami komputera, należy przedsięwziąć następujące środki ostrożności, aby uniknąć uszkodzenia przez ładunki elektrostatyczne:

- Ogranicz swoje ruchy. Ruch może spowodować wytworzenie się ładunków elektrostatycznych.
- Zawsze ostrożnie obchodź się z akcesoriami i innymi komponentami komputera. Karty PCI/PCIe, moduły pamięci, płyty główne i mikroprocesory chwytaj za brzegi. Nigdy nie dotykaj znajdujących się na wierzchu obwodów elektronicznych.
- Nie pozwól, aby inni dotykali akcesoriów i innych komponentów komputera.
- Dotknij opakowania antystatycznego z tą częścią do metalowego gniazda rozszerzeń lub innej niemalowanej powierzchni metalowej komputera i przytrzymaj przez co najmniej dwie sekundy. Zmniejszy to ilość ładunków elektrostatycznych z opakowania i z ciała przed zainstalowaniem lub wymianą nowej części.
- W miarę możliwości wyjmij nową część z opakowania antystatycznego i zainstaluj ją bezpośrednio w komputerze bez odkładania jej. Jeśli nie jest to możliwe, połóż opakowanie antystatyczne na gładkiej, poziomej powierzchni i umieść na nim tę część.
- Nie kładź części na pokrywie komputera ani innych powierzchniach metalowych.

Podstawowe informacje o jednostkach FRU (w tym jednostkach CRU)

- Części wymieniane u klienta (Field Replaceable Units — FRU) to części komputerowe, które może modernizować lub wymieniać wykwalifikowany technik. Do części FRU zaliczają się między innymi wszystkie części CRU. Szczegółowe informacje o częściach FRU, w tym ich numery katalogowe oraz wykaz kompatybilnych modeli komputerów można znaleźć tutaj: <http://www.lenovo.com/serviceparts-lookup>
- Części wymieniane przez klienta (Customer Replaceable Unit — CRU) to części komputerowe, które może modernizować lub wymieniać Klient.

- Części CRU do samodzielnego montażu są łatwe do zainstalowania. Mogą one być niezależne, zabezpieczone zatrzaskiem lub mocowane maksymalnie dwoma wkrętami. Przykładami części CRU do samodzielnego montażu są klawiatury, myszy i wszelkie urządzenia USB. Odpowiedzialność za wymianę wszystkich części CRU do samodzielnego montażu spoczywa na użytkowniku.
- Wykonywanie czynności na częściach CRU objętych usługą opcjonalną wymaga posiadania pewnych umiejętności technicznych i prostych narzędzi (takich jak wkrętak). Te części CRU to odizolowane podzespoły wewnątrz komputera. Zazwyczaj są zasłonięte panelem mocowanym przez więcej niż dwa wkręty. Aby się dostać do części CRU, trzeba odkręcić wkręty i zdjąć panel. Części CRU objęte usługą opcjonalną mogą wyjmować lub instalować użytkownicy albo – w okresie gwarancyjnym – serwisanci firmy Lenovo.

Przed wymianą części FRU

Przed rozpoczęciem wymiany którejkolwiek części FRU przeczytaj następujące informacje:

- Komputer może być serwisowany tylko przez osoby posiadające odpowiednie przeszkolenie i zaświadczenia.
- Przed rozpoczęciem wymiany części FRU przeczytaj cały rozdział poświęcony wymianie takich części.
- Należy zachować szczególną ostrożność podczas operacji związanych z zapisem, takich jak kopiowanie, zapisywanie czy formatowanie.

Kolejność dysków w serwisowanym komputerze mogła zostać zmieniona. Wybór nieprawidłowego dysku może spowodować nadpisanie danych lub programów.

- Część FRU należy wymieniać wyłącznie na część FRU do właściwego modelu.

Przystępując do wymiany części FRU, należy się upewnić, że model komputera i numer części FRU są właściwe.

- Pojedynczy, niedający się powtórzyć błąd nie jest powodem do wymiany części FRU.

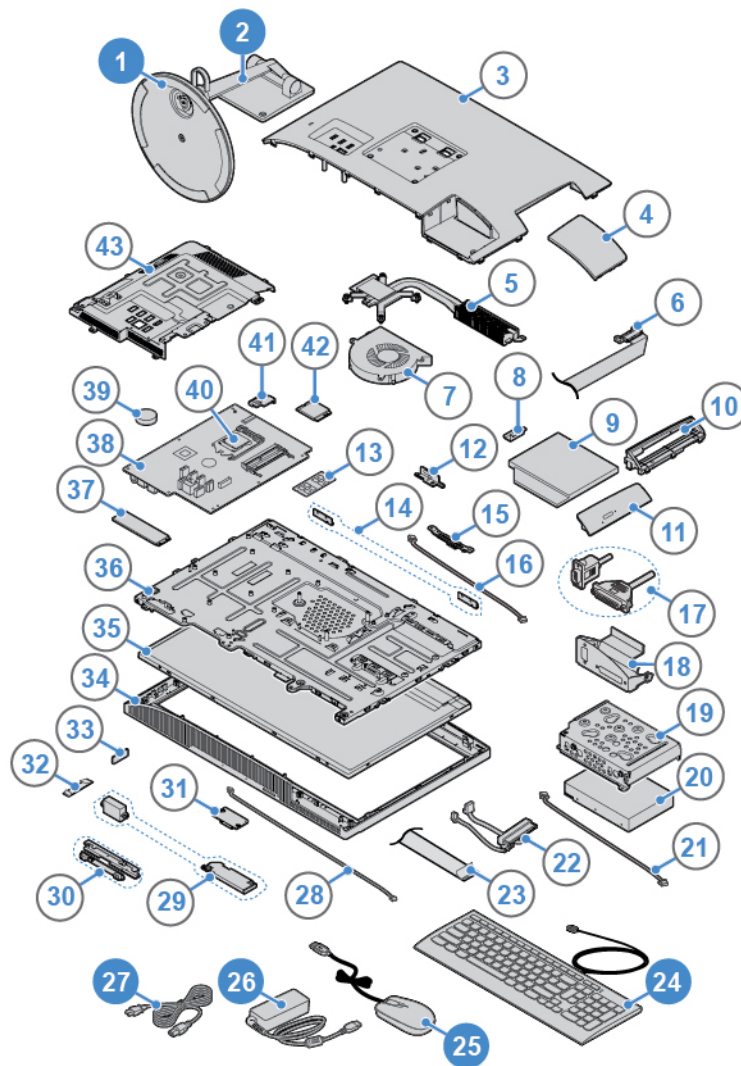
Jednostkowe błędy mogą być powodowane różnymi czynnikami zupełnie niezwiązanymi z usterkami sprzętu, takimi jak promieniowanie kosmiczne, wyładowania elektrostatyczne lub błędy oprogramowania. Pomyśl o wymianie FRU tylko wtedy, gdy występują faktyczne problemy. Gdy podejrzewasz, że część FRU jest uszkodzona, wykasuj dziennik błędów i wykonaj test ponownie. Jeżeli błąd się nie powtórzy, nie wymieniaj części.

- Wymieniaj tylko uszkodzone części FRU.

Lokalizowane jednostek FRU (w tym jednostek CRU)

Uwagi:

- Niektóre z poniżej wymienionych komponentów są opcjonalne.
- Aby wymienić podzespół, którego nie ma na poniższej liście, zwróć się do serwisanta Lenovo. Aby uzyskać listę telefonów do działu pomocy technicznej Lenovo, przejdź do strony: <http://www.lenovo.com/support/phone>



Rysunek 8. Lokalizowane jednostek FRU (w tym jednostek CRU)

Części CRU do samodzielnego montażu	Części inne niż CRU
1 Podstawa podpórki komputera	3 Pokrywa komputera
2 Poprzeczka podpórki komputera	4 Osłona modułu złącza szeregowego i równoległego
24 Klawiatura	5 Radiator
25 Mysz	6 Przewód napędu optycznego
26 Zasilacz	7 Wentylator systemowy
27 Kabel zasilający	8 Uchwyt napędu optycznego
	9 Napęd optyczny
	10 Wspornik napędu optycznego
	11 Ramka napędu optycznego
	12 Suwak regulacji osłony kamery wewnętrznej

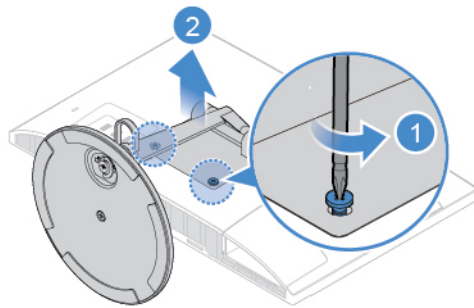
Części CRU do samodzielnego montażu	Części inne niż CRU
	<ul style="list-style-type: none"> 13 Moduł pamięci 14 Anteny Wi-Fi (2) 15 Kamera wewnętrzna 16 Kabel kamery wewnętrznej 17 Moduł złącza szeregowego i równoległego 18 Wspornik modułu złącza szeregowego i równoległego 19 Wspornik dysku 20 Dysk 21 Kabel podświetlenia 22 Kable dysku (2) 23 Kabel LVDS 23 Kabel czytnika kart 29 Głośniki wewnętrzne (2) 30 Płyta mikrofonów wewnętrznych 31 Czytnik kart 32 Kabel płyty przycisku zasilania 33 Płyta przycisku zasilania 34 Rama panelu LCD 35 Panel LCD 36 Obudowa 37 Dysk SSD M.2 38 Płyta główna 39 Bateria pastylkowa 40 Mikroprocesor 41 Osłona karty Wi-Fi 42 Karta Wi-Fi 43 Osłona płyty głównej

Wymiana podpórki komputera

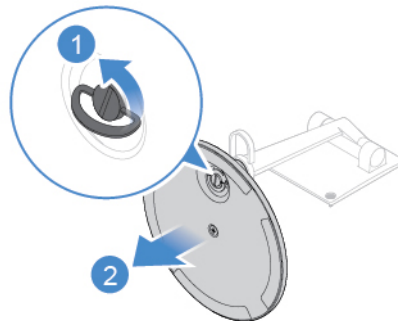
Uwaga: Nie wolno otwierać komputera ani próbować go naprawiać przed zapoznaniem się z *Podręcznik z ważnymi informacjami o produkcji*.

1. Usuń wszystkie nośniki z napędów i wyłącz wszystkie podłączone urządzenia oraz sam komputer.
2. Odłącz wszystkie kable zasilające od gniazd elektrycznych oraz wszystkie kable od komputera.
3. Połóż miękką, czystą ręcznik lub kawałek materiału na biurku lub innej płaskiej powierzchni. Przytrzymaj boki komputera i delikatnie połóż go ekranem do podłoża i pokrywą komputera do góry.

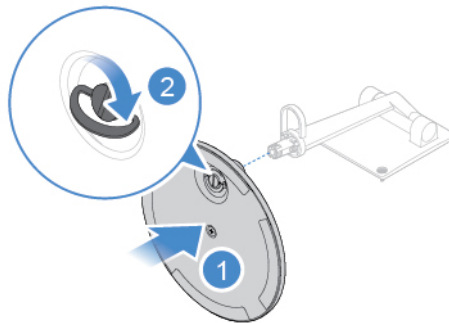
4. Wymień podpórkę komputera.



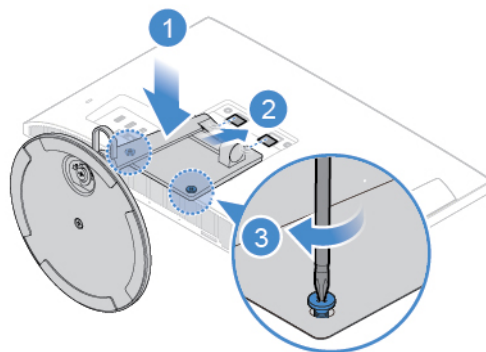
Rysunek 9. Usuwanie podpórki komputera



Rysunek 10. Zdejmowanie podstawy podpórki z poprzeczki podpórki



Rysunek 11. Instalowanie podstawy podpórki na poprzeczce podpórki



Rysunek 12. Instalowanie podpórki komputera

5. Ustaw komputer pionowo.
6. Podłącz kable zewnętrzne i zasilające do odpowiednich złączy komputera.

Usuwanie pokrywy komputera

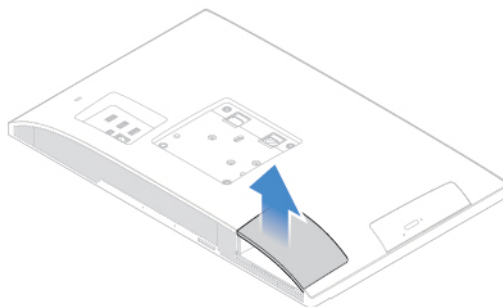
Uwaga: Nie wolno otwierać komputera ani próbować go naprawiać przed zapoznaniem się z Podręcznik z ważnymi informacjami o produkcji.

ZAGROŻENIE:

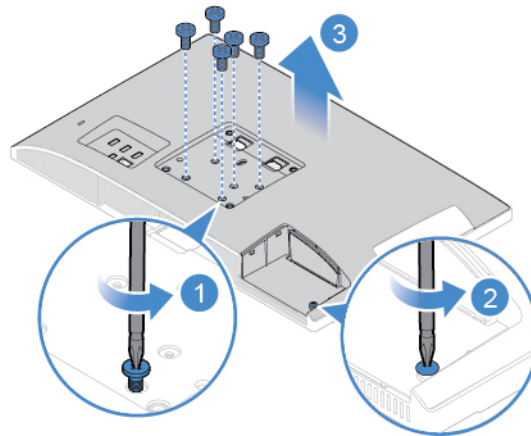


Przed otwarciem pokrywy wyłącz komputer i zaczekaj kilka minut, aż ostygnie.

1. Usuń wszystkie nośniki z napędów i wyłącz wszystkie podłączone urządzenia oraz sam komputer.
2. Odłącz wszystkie kable zasilające od gniazd elektrycznych oraz wszystkie kable od komputera.
3. Usuń wszelkie urządzenia blokujące, które zabezpieczają pokrywę komputera.
4. Połóż miękką, czystą ręcznik lub kawałek materiału na biurku lub innej płaskiej powierzchni. Przytrzymaj boki komputera i delikatnie połóż go ekranem do podłoża i pokrywę komputera do góry.
5. Zdejmij podpórkę komputera. Patrz „Wymiana podpórki komputera” na stronie 16.
6. Usuń pokrywę komputera.



Rysunek 13. Usuwanie pokrywy modułu złącza szeregowego i równoległego



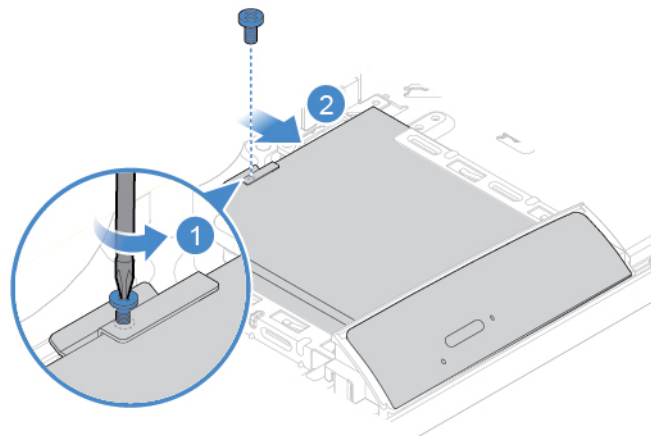
Rysunek 14. Usuwanie pokrywy komputera

7. Dokończ wymianę. Patrz „Kończenie wymiany części” na stronie 50.

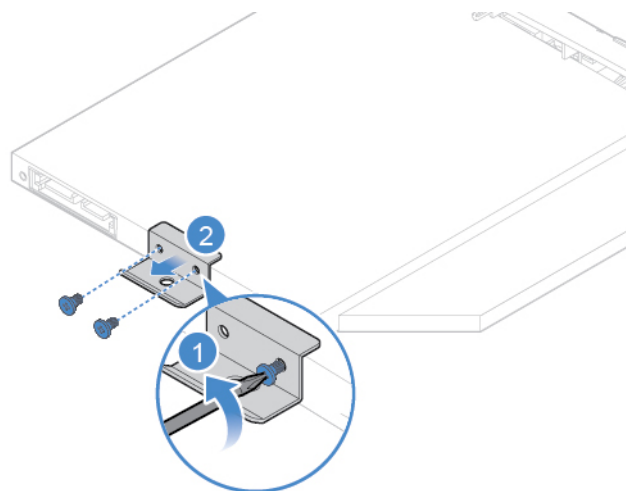
Wymiana napędu optycznego

Uwaga: Nie wolno otwierać komputera ani próbować go naprawiać przed zapoznaniem się z *Podręcznik z ważnymi informacjami o produkcie*.

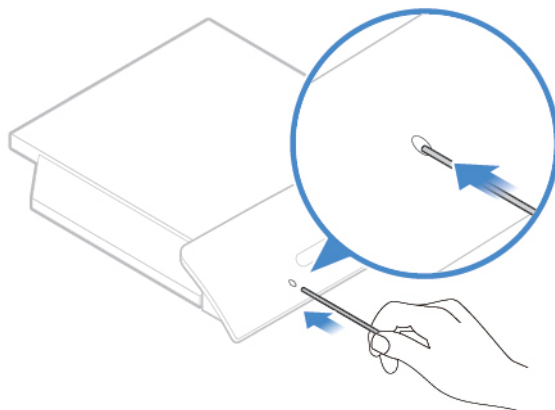
1. Zdejmij podpórkę komputera. Patrz „Wymiana podpórki komputera” na stronie 16.
2. Usuń pokrywę komputera. Patrz „Usuwanie pokrywy komputera” na stronie 18.
3. Wymień napęd optyczny.



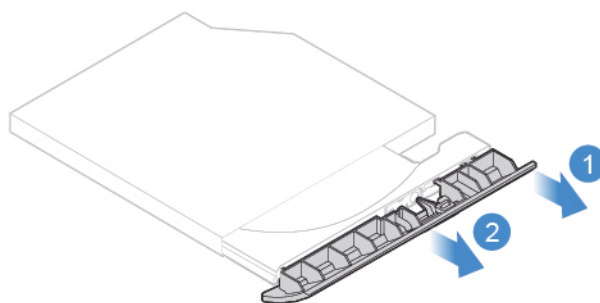
Rysunek 15. Wymywanie napędu optycznego



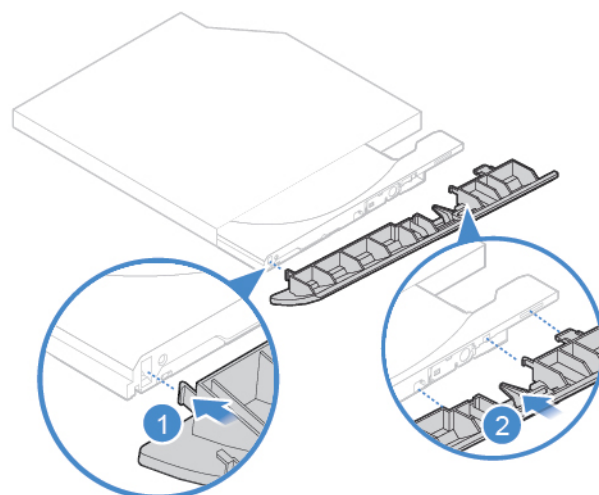
Rysunek 16. Wyjmowanie uchwytu napędu optycznego



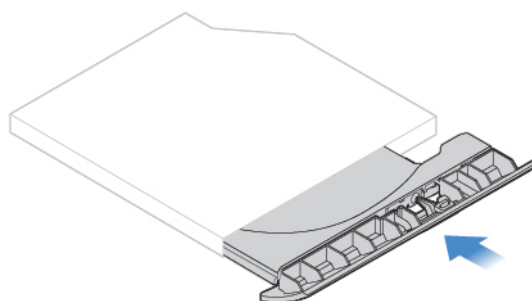
Rysunek 17. Wkładanie wyprostowanego spinacza w otwór wysunięcia awaryjnego do momentu wysunięcia się tacki



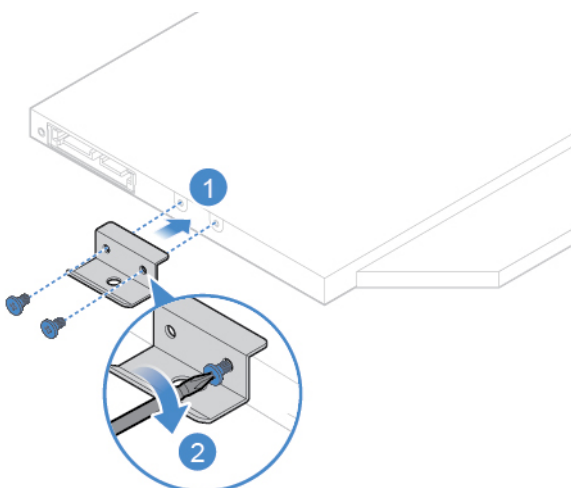
Rysunek 18. Wyjmowanie ramki napędu optycznego



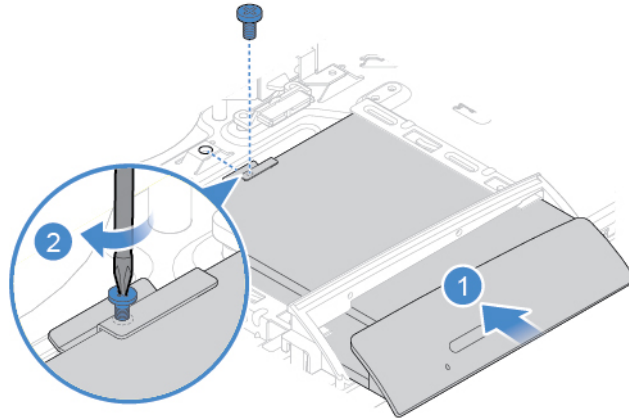
Rysunek 19. Instalowanie ramki napędu optycznego



Rysunek 20. Zamykanie tacki



Rysunek 21. Instalowanie uchwytu napędu optycznego



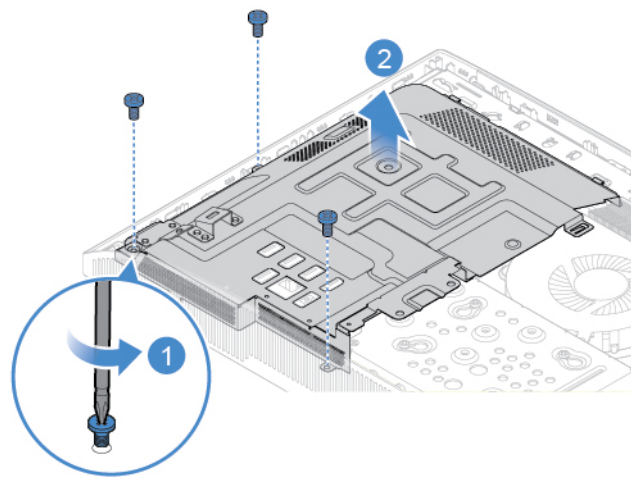
Rysunek 22. Instalowanie napędu optycznego

4. Zainstaluj z powrotem usunięte części. Wymiana części: patrz „Kończenie wymiany części” na stronie 50.

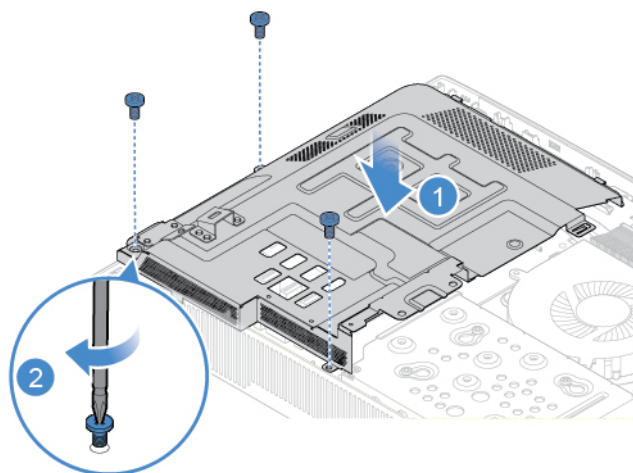
Wymiana osłony płyty głównej

Uwaga: Nie wolno otwierać komputera ani próbować go naprawiać przed zapoznaniem się z *Podręcznik z ważnymi informacjami o produkcie*.

1. Zdejmij podpórkę komputera. Patrz „Wymiana podpórki komputera” na stronie 16.
2. Usuń pokrywę komputera. Patrz „Usuwanie pokrywy komputera” na stronie 18.
3. Wymień osłonę płyty głównej.



Rysunek 23. Demontaż osłony płyty głównej



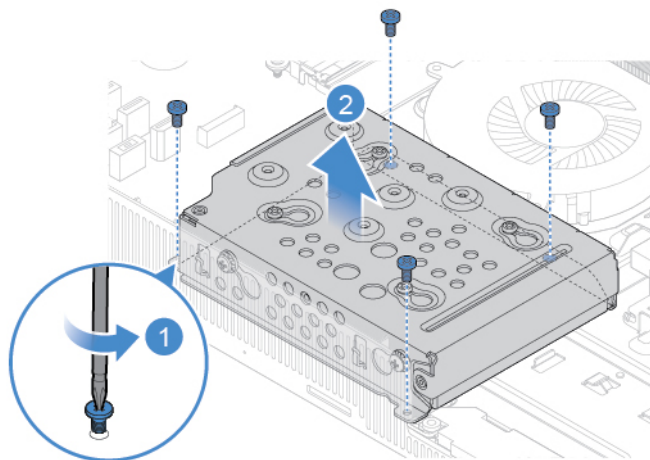
Rysunek 24. Instalowanie osłony płyty głównej

4. Zainstaluj z powrotem usunięte części. Wymiana części: patrz „Kończenie wymiany części” na stronie 50.

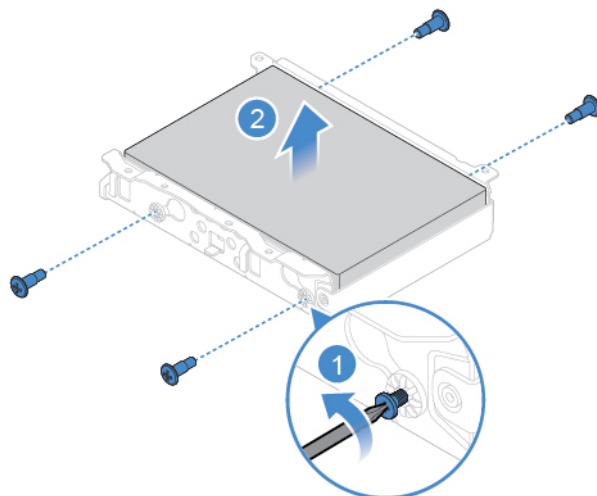
Wymiana dysku

Uwaga: Nie wolno otwierać komputera ani próbować go naprawiać przed zapoznaniem się z *Podręcznik z ważnymi informacjami o produkcie*.

1. Zdejmij podpórkę komputera. Patrz „Wymiana podpórki komputera” na stronie 16.
2. Usuń pokrywę komputera. Patrz „Usuwanie pokrywy komputera” na stronie 18.
3. Wymień dysk.

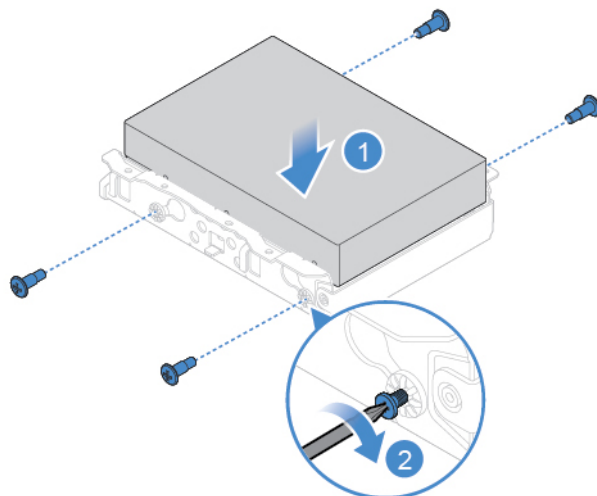


Rysunek 25. Wyjmowanie dysku i wspornika

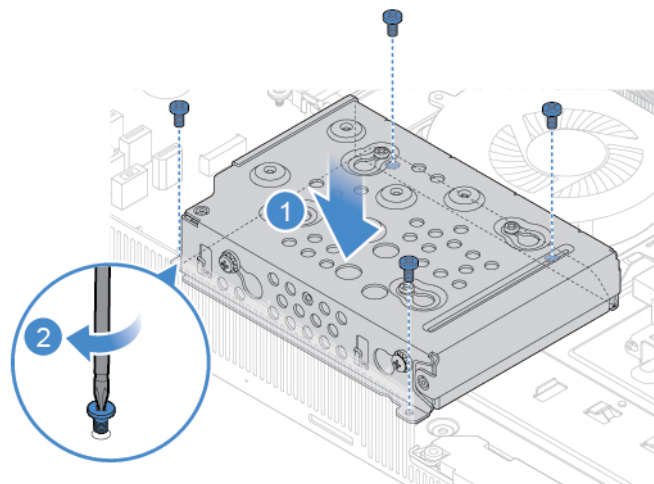


Rysunek 26. Wyjmowanie dysku ze wspornika

Informacja: Przed zainstalowaniem nowego dysku odłącz kabel sygnałowy i kabel zasilania od wadliwego dysku i podłącz je do nowego dysku.



Rysunek 27. Instalowanie dysku we wsporniku



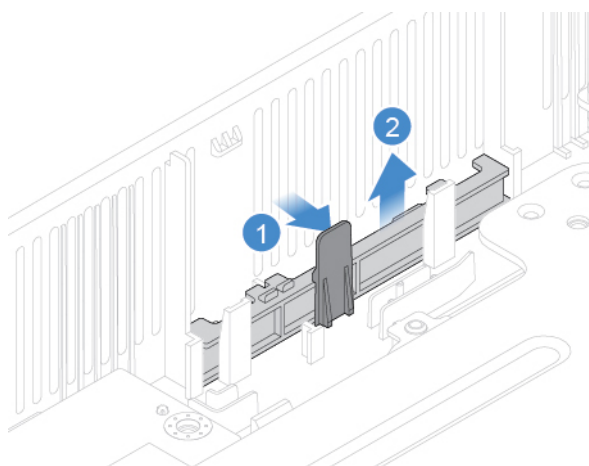
Rysunek 28. Instalowanie dysku i wspornika

4. Zainstaluj z powrotem usunięte części. Wymiana części: patrz „Kończenie wymiany części” na stronie 50.

Wymiana płyty mikrofonów wewnętrznych

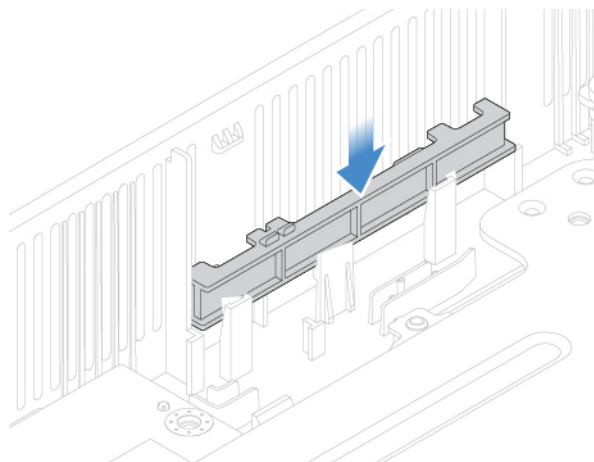
Uwaga: Nie wolno otwierać komputera ani próbować go naprawiać przed zapoznaniem się z *Podręcznik z ważnymi informacjami o produkcie*.

1. Zdejmij podpórkę komputera. Patrz „Wymiana podpórki komputera” na stronie 16.
2. Usuń pokrywę komputera. Patrz „Usuwanie pokrywy komputera” na stronie 18.
3. Usuń dysk. Patrz „Wymiana dysku” na stronie 23.
4. Wymień płytę mikrofonów wewnętrznych.



Rysunek 29. Usuwanie płyty mikrofonów wewnętrznych

Informacja: Przed zainstalowaniem nowej płyty mikrofonów wewnętrznych odłącz kabel od wadliwej płyty mikrofonów wewnętrznych i podłącz go do nowej płyty.



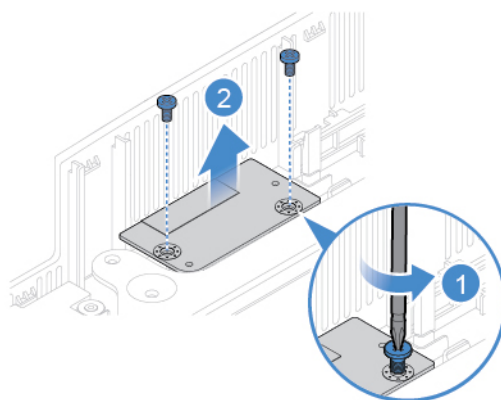
Rysunek 30. Instalowanie płyty mikrofonów wewnętrznych

5. Zainstaluj z powrotem usunięte części. Wymiana części: patrz „Kończenie wymiany części” na stronie 50.

Wymiana czytnika kart

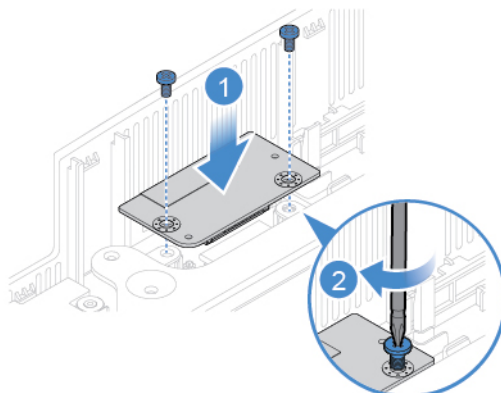
Uwaga: Nie wolno otwierać komputera ani próbować go naprawiać przed zapoznaniem się z *Podręcznik z ważnymi informacjami o produkcie*.

1. Zdejmij podpórkę komputera. Patrz „Wymiana podpórki komputera” na stronie 16.
2. Usuń pokrywę komputera. Patrz „Usuwanie pokrywy komputera” na stronie 18.
3. Usuń dysk. Patrz „Wymiana dysku” na stronie 23.
4. Wymień czytnik kart.



Rysunek 31. Wyjmowanie czytnika kart

Informacja: Przed zainstalowaniem nowego czytnika kart odłącz kabel od wadliwego czytnika kart i podłącz go do nowego czytnika.



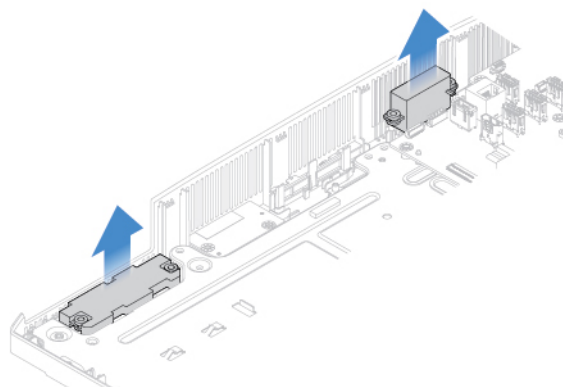
Rysunek 32. Instalowanie czytnika kart

5. Zainstaluj z powrotem usunięte części. Wymiana części: patrz „Kończenie wymiany części” na stronie 50.

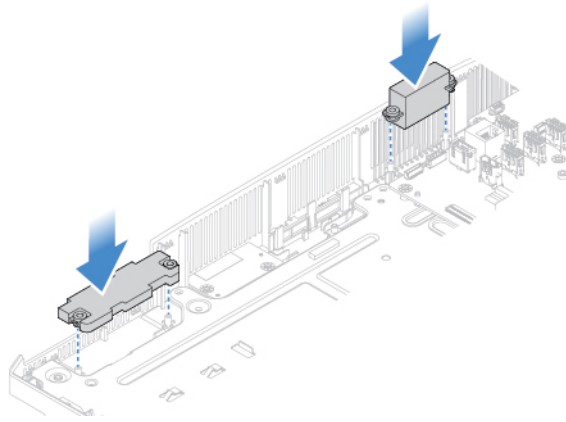
Wymiana głośników wewnętrznych

Uwaga: Nie wolno otwierać komputera ani próbować go naprawiać przed zapoznaniem się z *Podręcznik z ważnymi informacjami o produkcie*.

1. Zdejmij podpórkę komputera. Patrz „Wymiana podpórki komputera” na stronie 16.
2. Usuń pokrywę komputera. Patrz „Usuwanie pokrywy komputera” na stronie 18.
3. Wymontuj osłonę płyty głównej. Patrz „Wymiana osłony płyty głównej” na stronie 22.
4. Usuń dysk. Patrz „Wymiana dysku” na stronie 23.
5. Zapamiętaj ułożenie kabla głośników wewnętrznych, a następnie odłącz kabel od płyty głównej.
6. Wymień głośniki wewnętrzne.



Rysunek 33. Wyjmowanie głośników wewnętrznych



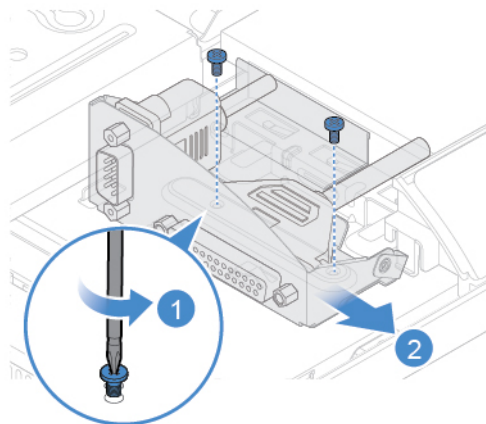
Rysunek 34. Instalowanie głośników wewnętrznych

7. Doprowadź nowy kabel głośników wewnętrznych i podłącz go do płyty głównej.
8. Zainstaluj z powrotem usunięte części. Wymiana części: patrz „Kończenie wymiany części” na stronie 50.

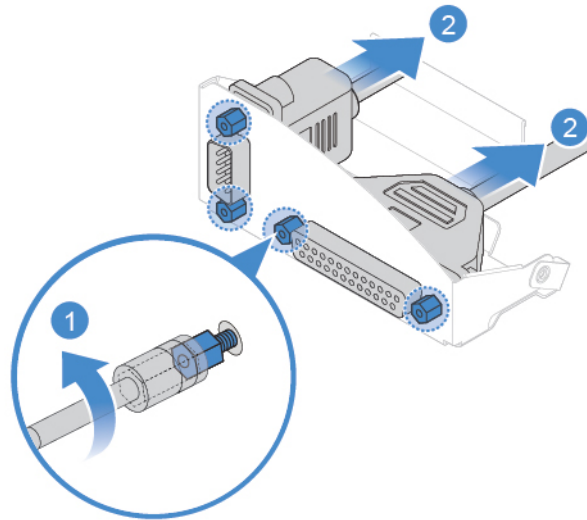
Wymiana modułu złącza szeregowego i równoległego

Uwaga: Nie wolno otwierać komputera ani próbować go naprawiać przed zapoznaniem się z *Podręcznik z ważnymi informacjami o produkcie*.

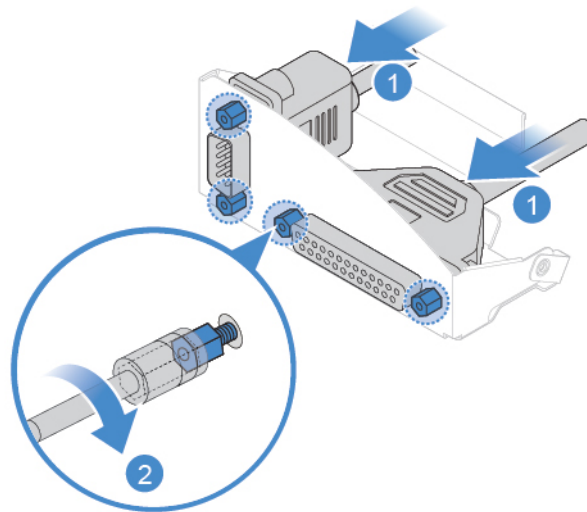
1. Zdejmij podpórkę komputera. Patrz „Wymiana podpórki komputera” na stronie 16.
2. Usuń pokrywę komputera. Patrz „Usuwanie pokrywy komputera” na stronie 18.
3. Wymontuj osłonę płyty głównej. Patrz „Wymiana osłony płyty głównej” na stronie 22.
4. Odłącz kabel złącza szeregowego i kabel złącza równoległego od płyty głównej.
5. Wymień moduł złącza szeregowego i równoległego.



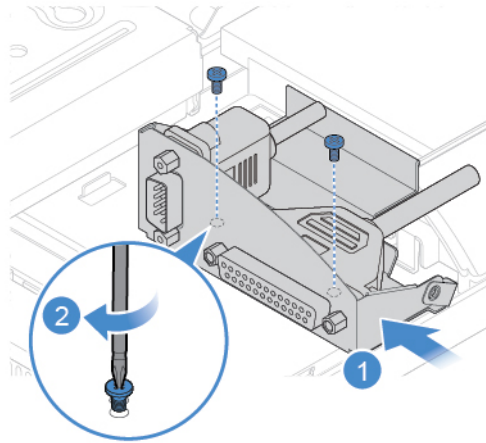
Rysunek 35. Usuwanie modułu złącza szeregowego i równoległego wraz ze wspornikiem



Rysunek 36. Usuwanie modułu złącza szeregowego i równoległego ze wspornika



Rysunek 37. Instalowanie modułu złącza szeregowego i równoległego we wsporniku



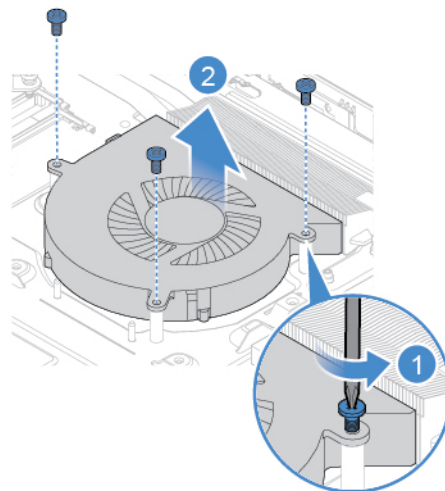
Rysunek 38. Instalowanie modułu złącza szeregowego i równoległego oraz wspornika

6. Podłącz nowy kabel złącza szeregowego i kabel złącza równoległego do płyty głównej.
7. Zainstaluj z powrotem usunięte części. Wymiana części: patrz „Kończenie wymiany części” na stronie 50.

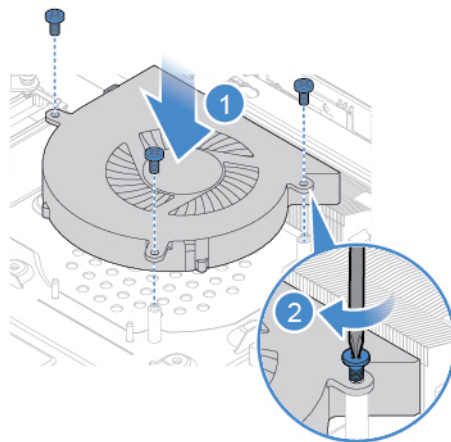
Wymiana wentylatora systemowego

Uwaga: Nie wolno otwierać komputera ani próbować go naprawiać przed zapoznaniem się z *Podręcznik z ważnymi informacjami o produkcie*.

1. Zdejmij podpórkę komputera. Patrz „Wymiana podpórki komputera” na stronie 16.
2. Usuń pokrywę komputera. Patrz „Usuwanie pokrywy komputera” na stronie 18.
3. Wymontuj osłonę płyty głównej. Patrz „Wymiana osłony płyty głównej” na stronie 22.
4. Odłącz kabel wentylatora systemowego od płyty głównej.
5. Wymień wentylator systemowy.



Rysunek 39. Wymywanie wentylatora systemowego



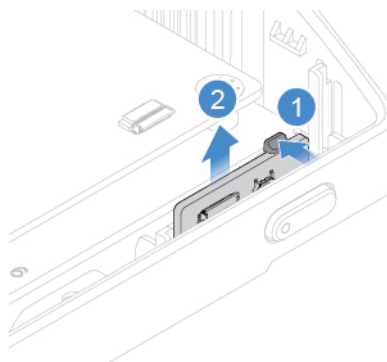
Rysunek 40. Instalowanie wentylatora systemowego

6. Podłącz kabel nowego wentylatora systemowego do płyty głównej.
7. Zainstaluj z powrotem usunięte części. Wymiana części: patrz „Kończenie wymiany części” na stronie 50.

Wymiana płyty przycisku zasilania

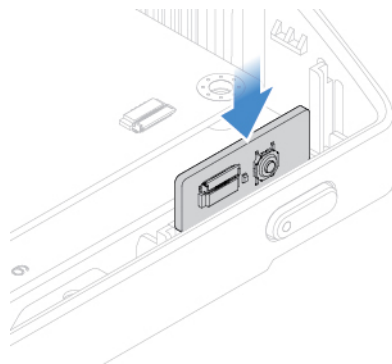
Uwaga: Nie wolno otwierać komputera ani próbować go naprawiać przed zapoznaniem się z *Podręcznik z ważnymi informacjami o produkcie*.

1. Zdejmij podpórkę komputera. Patrz „Wymiana podpórki komputera” na stronie 16.
2. Usuń pokrywę komputera. Patrz „Usuwanie pokrywy komputera” na stronie 18.
3. Wymontuj osłonę płyty głównej. Patrz „Wymiana osłony płyty głównej” na stronie 22.
4. Wymień płytę przycisku zasilania.



Rysunek 41. Wyjmowanie płyty przycisku zasilania

Informacja: Przed zainstalowaniem nowej płyty przycisku zasilania odłącz kabel od wadliwej płyty przycisku zasilania i podłącz go do nowej płyty.



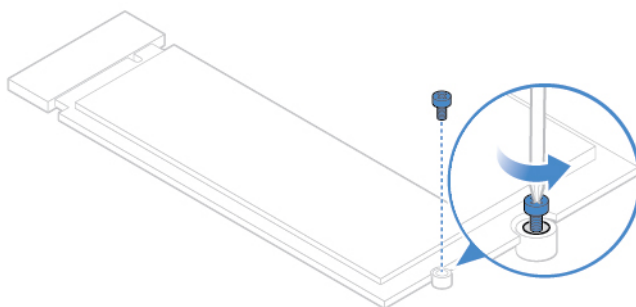
Rysunek 42. Instalowanie płyty przycisku zasilania

5. Zainstaluj z powrotem usunięte części. Wymiana części: patrz „Kończenie wymiany części” na stronie 50.

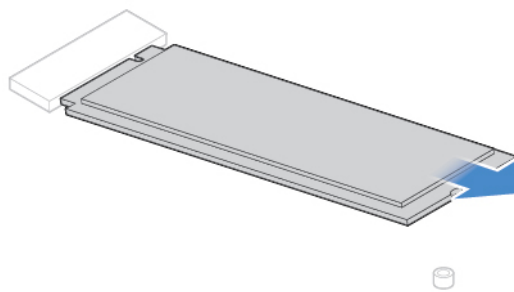
Wymiana dysku SSD M.2

Uwaga: Nie wolno otwierać komputera ani próbować go naprawiać przed zapoznaniem się z *Podręcznik z ważnymi informacjami o produkcie*.

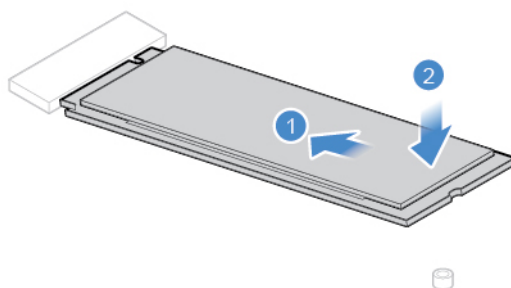
1. Zdejmij podpórkę komputera. Patrz „Wymiana podpórki komputera” na stronie 16.
2. Usuń pokrywę komputera. Patrz „Usuwanie pokrywy komputera” na stronie 18.
3. Wymontuj osłonę płyty głównej. Patrz „Wymiana osłony płyty głównej” na stronie 22.
4. Zależnie od modelu komputera poszukaj informacji o wymianie dysku SSD M.2 w tematach wymienionych poniżej.
 - Typ 1



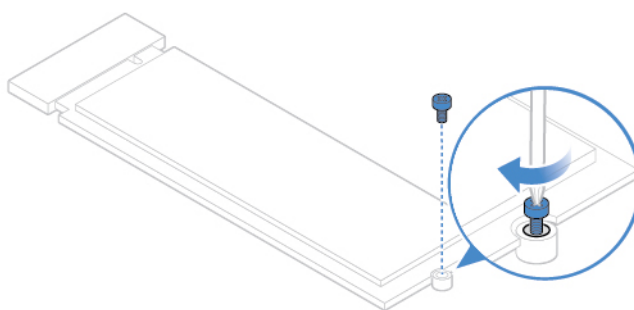
Rysunek 43. Odkręcanie wkrętu



Rysunek 44. Wyjmowanie dysku SSD M.2

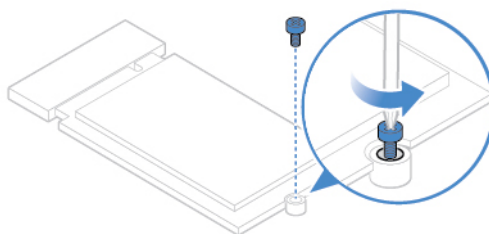


Rysunek 45. Instalowanie dysku SSD M.2

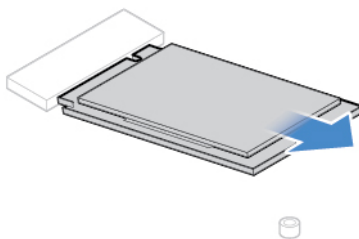


Rysunek 46. Dokręcanie wkrętu

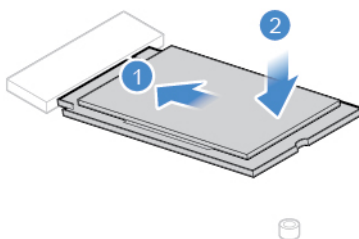
- Typ 2



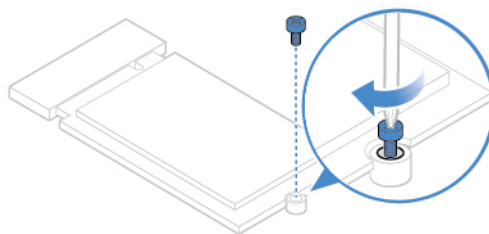
Rysunek 47. Odkręcanie wkrętu



Rysunek 48. Wymowanie dysku SSD M.2



Rysunek 49. Instalowanie dysku SSD M.2



Rysunek 50. Dokręcanie wkrętu

5. Zainstaluj z powrotem usunięte części. Wymiana części: patrz „Kończenie wymiany części” na stronie 50.

Wymiana baterii pastylkowej

Uwaga: Nie wolno otwierać komputera ani próbować go naprawiać przed zapoznaniem się z *Podręcznik z ważnymi informacjami o produkcie*.

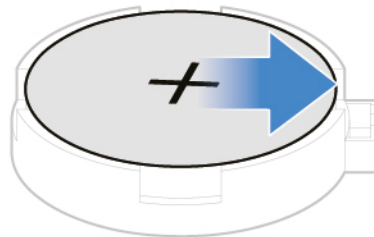
Informacja: W przypadku konieczności utylizacji baterii zapoznaj się z sekcją „Uwaga dotycząca pastylkowej baterii litowej” w *Podręczniku na temat bezpieczeństwa i gwarancji*.

Komputer wyposażono w specjalną pamięć przechowującą informacje o dacie, godzinie i ustawieniach opcji wbudowanych, takich jak konfiguracja złącza równoległego. Bateria pastylkowa umożliwia przechowywanie tych informacji, kiedy komputer jest wyłączony.

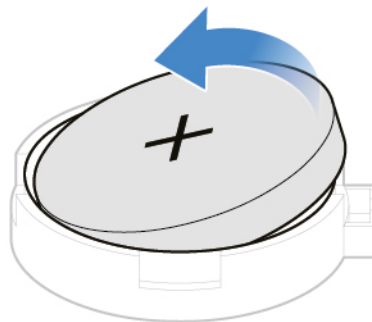
Bateria pastylkowa zazwyczaj nie wymaga ładowania ani konserwacji przez cały okres eksploatacji. Jednak kiedyś musi on dobiec końca. Jeśli bateria pastylkowa przestanie działać, informacje o dacie,

godzinie i konfiguracji (w tym hasła) zostaną utracone. Po włączeniu komputera zostanie wyświetlony komunikat o błędzie.

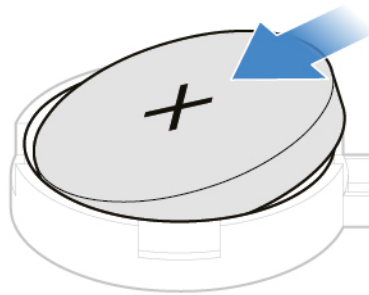
1. Zdejmij podpórkę komputera. Patrz „Wymiana podpórki komputera” na stronie 16.
2. Usuń pokrywę komputera. Patrz „Usuwanie pokrywy komputera” na stronie 18.
3. Wymontuj osłonę płyty głównej. Patrz „Wymiana osłony płyty głównej” na stronie 22.
4. Usuń dysk SSD M.2. Patrz „Wymiana dysku SSD M.2” na stronie 32.
5. Wymień pastylkową baterię litową.



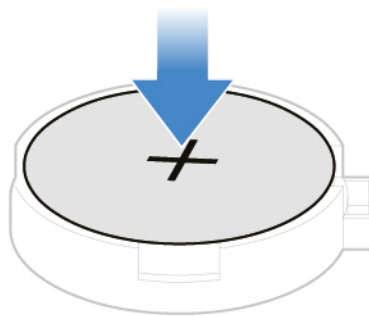
Rysunek 51. Otwieranie zatrzasku



Rysunek 52. Wyjmowanie baterii pastylkowej



Rysunek 53. Instalowanie baterii pastylkowej



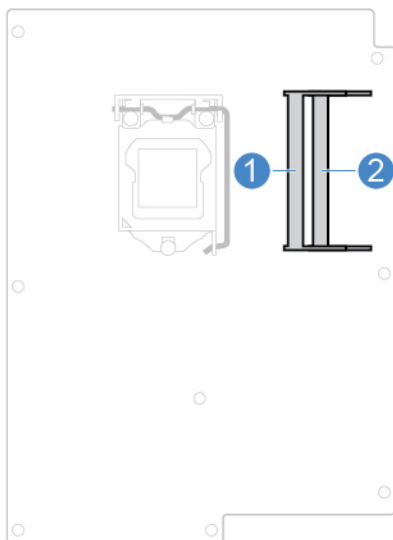
Rysunek 54. Zabezpieczanie baterii pastylkowej zatrzaskiem

6. Zainstaluj z powrotem usunięte części. Wymiana części: patrz „Kończenie wymiany części” na stronie 50.

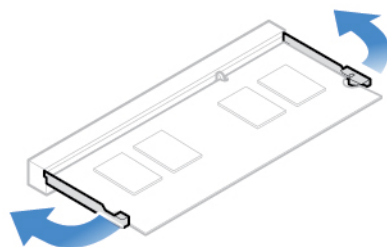
Wymiana modułu pamięci

Uwaga: Nie wolno otwierać komputera ani próbować go naprawiać przed zapoznaniem się z *Podręcznik z ważnymi informacjami o produkcie*.

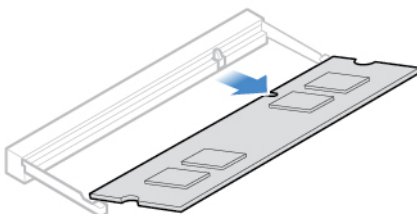
Koniecznienie przestrzegaj kolejności instalowania modułów pamięci pokazanej na rysunku.



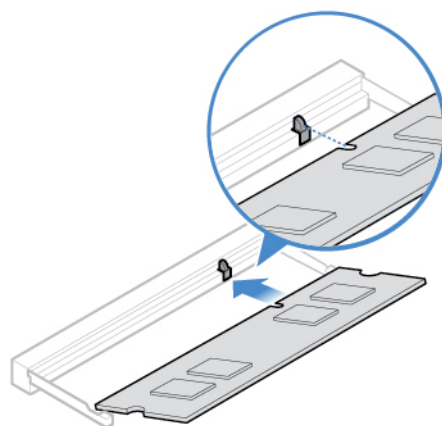
1. Zdejmij podpórkę komputera. Patrz „Wymiana podpórki komputera” na stronie 16.
2. Usuń pokrywę komputera. Patrz „Usuwanie pokrywy komputera” na stronie 18.
3. Wymontuj osłonę płyty głównej. Patrz „Wymiana osłony płyty głównej” na stronie 22.
4. Wymień moduł pamięci.



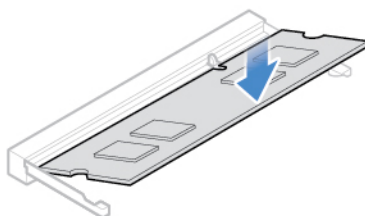
Rysunek 55. Otwieranie zatrzasków



Rysunek 56. Wymywanie modułu pamięci



Rysunek 57. Instalowanie modułu pamięci



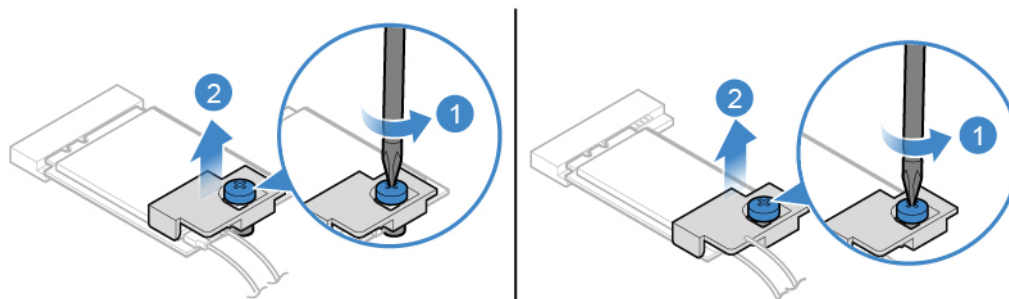
Rysunek 58. Mocowanie modułu pamięci zatrzaskami

5. Zainstaluj z powrotem usunięte części. Wymiana części: patrz „Kończenie wymiany części” na stronie 50.

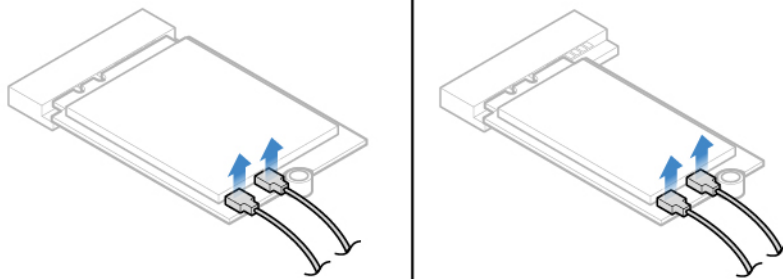
Wymiana karty Wi-Fi

Uwaga: Nie wolno otwierać komputera ani próbować go naprawiać przed zapoznaniem się z *Podręcznik z ważnymi informacjami o produkcji*.

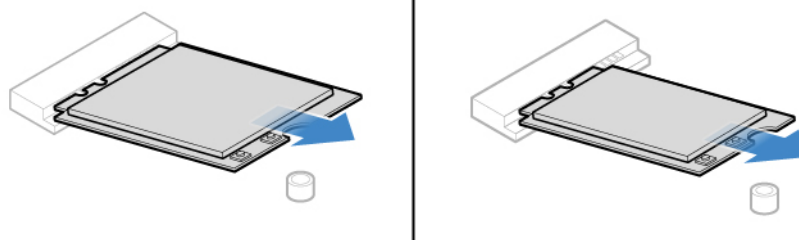
1. Zdejmij podpórkę komputera. Patrz „Wymiana podpórki komputera” na stronie 16.
2. Usuń pokrywę komputera. Patrz „Usuwanie pokrywy komputera” na stronie 18.
3. Wymontuj osłonę płyty głównej. Patrz „Wymiana osłony płyty głównej” na stronie 22.
4. Wymień kartę Wi-Fi.



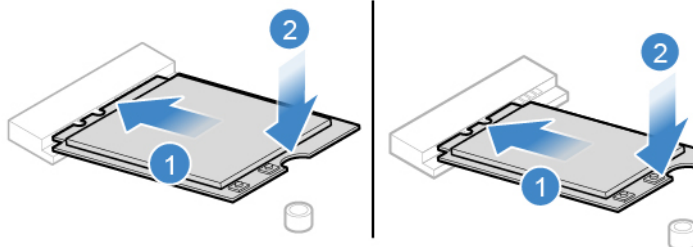
Rysunek 59. Usuwanie osłony karty Wi-Fi



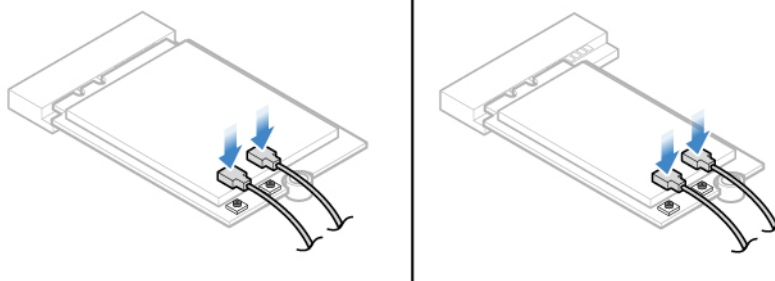
Rysunek 60. Odłączanie kabli anteny Wi-Fi



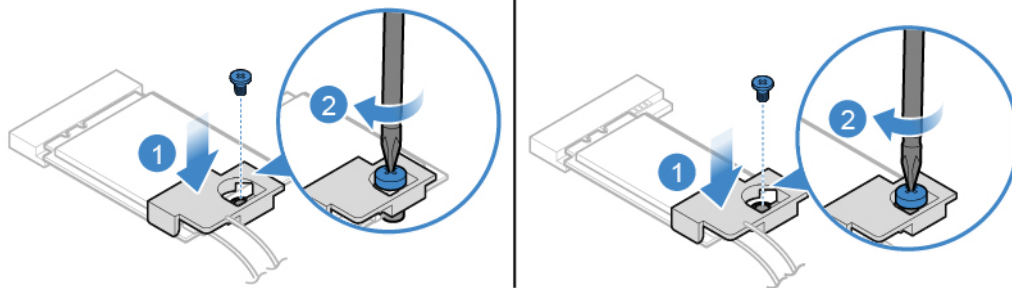
Rysunek 61. Wymywanie karty Wi-Fi



Rysunek 62. Instalowanie karty Wi-Fi



Rysunek 63. Podłączanie kabli anteny Wi-Fi



Rysunek 64. Instalowanie osłony karty Wi-Fi

5. Zainstaluj z powrotem usunięte części. Wymiana części: patrz „Kończenie wymiany części” na stronie 50.

Wymiana radiatora

Uwaga: Nie wolno otwierać komputera ani próbować go naprawiać przed zapoznaniem się z *Podręcznik z ważnymi informacjami o produkcji*.

ZAGROŻENIE:

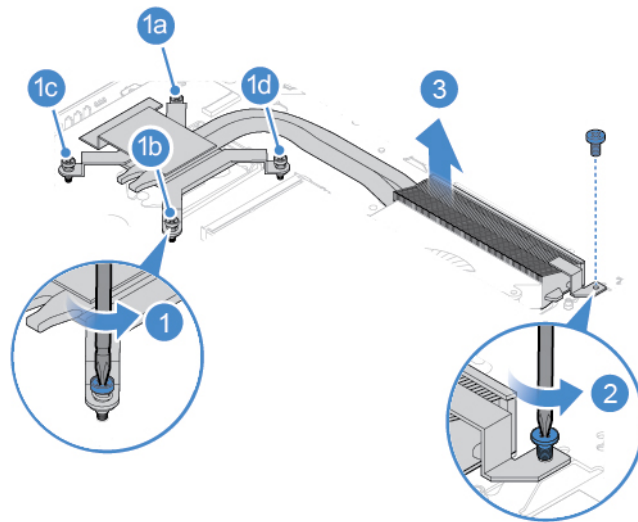


Radiator może być gorący. Przed otwarciem pokrywy wyłącz komputer i odczekaj kilka minut, aż ostygnie.

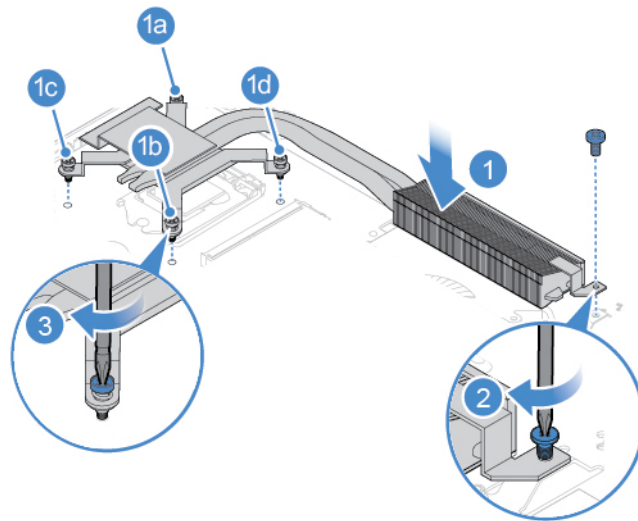
1. Zdejmij podpórkę komputera. Patrz „Wymiana podpórki komputera” na stronie 16.
2. Usuń pokrywę komputera. Patrz „Usuwanie pokrywy komputera” na stronie 18.
3. Wymontuj osłonę płyty głównej. Patrz „Wymiana osłony płyty głównej” na stronie 22.
4. Wymień radiator.

Uwagi:

- Ostrożnie wykręć wkręty z płyty głównej, uważając, aby jej nie uszkodzić. Wkrętów nie można wyjąć z radiatora.
- Konieczne może być delikatne przekręcenie radiatora celem odłączenia go od mikroprocesora.
- Trzymając radiator, nie dotykaj powierzchni pokrytej smarem termicznym.



Rysunek 65. Wymywanie radiatora



Rysunek 66. Instalowanie radiatora

5. Zainstaluj z powrotem usunięte części. Wymiana części: patrz „Kończenie wymiany części” na stronie 50.

Wymiana mikroprocesora

Uwaga: Nie wolno otwierać komputera ani próbować go naprawiać przed zapoznaniem się z *Podręcznik z ważnymi informacjami o produkcji*.

ZAGROŻENIE:



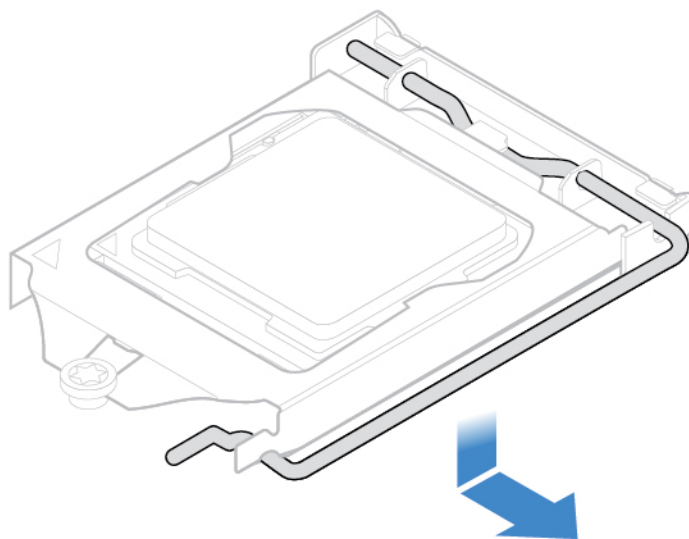
Radiator może być gorący. Przed otwarciem pokrywy wyłącz komputer i odczekaj kilka minut, aż ostygnie.

1. Zdejmij podpórkę komputera. Patrz „Wymiana podpórki komputera” na stronie 16.
2. Usuń pokrywę komputera. Patrz „Usuwanie pokrywy komputera” na stronie 18.

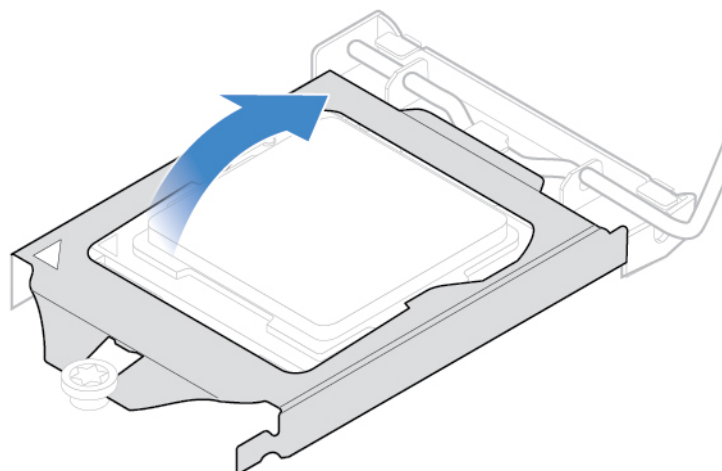
3. Wymontuj osłonę płyty głównej. Patrz „Wymiana osłony płyty głównej” na stronie 22.
4. Wyjmij radiator. Patrz „Wymiana radiatora” na stronie 40.
5. Zapamiętaj ułożenie kabli i ich połączenia, a następnie odłącz wszystkie kable od płyty głównej. Patrz „Płyta główna” na stronie 4.
6. Wymień mikroprocesor.

Uwagi:

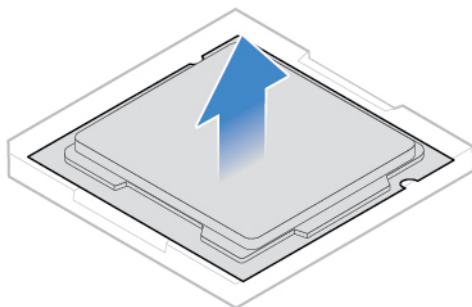
- Mikroprocesor i gniazdo mogą wyglądać inaczej niż na ilustracji.
- Dotykaj tylko krawędzi mikroprocesora. Nie dotykaj złotych styków na spodzie.
- Kiedy gniazdo mikroprocesora jest odsłonięte, nie upuść na nie żadnego przedmiotu. Styki gniazda muszą być jak najczystsze.



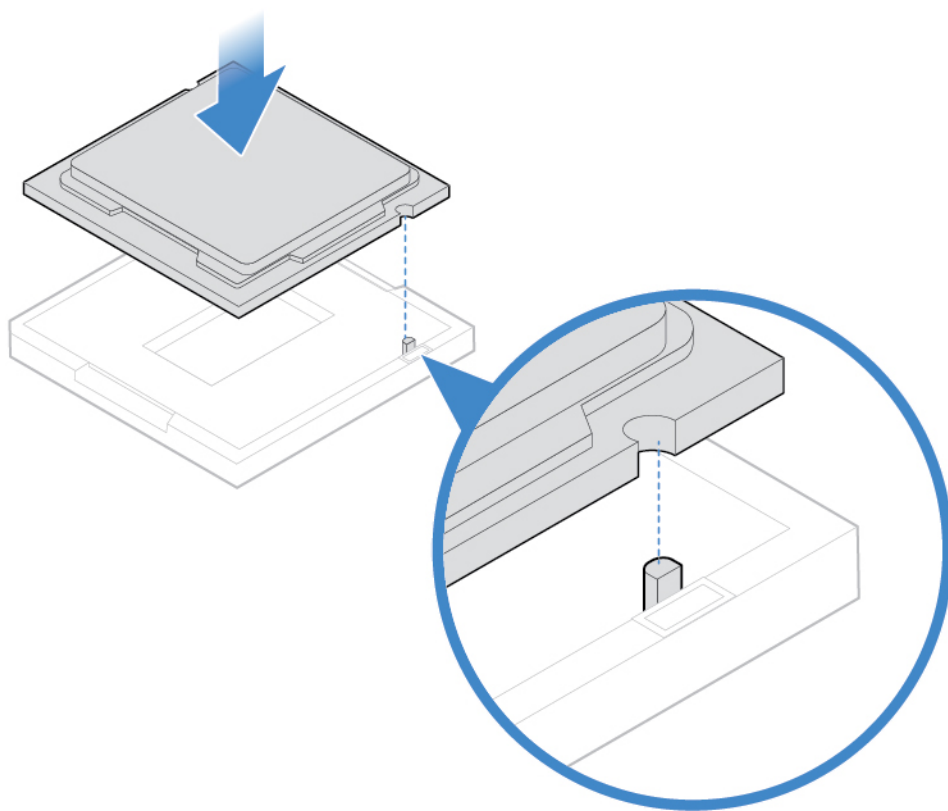
Rysunek 67. Odblokowywanie uchwytu



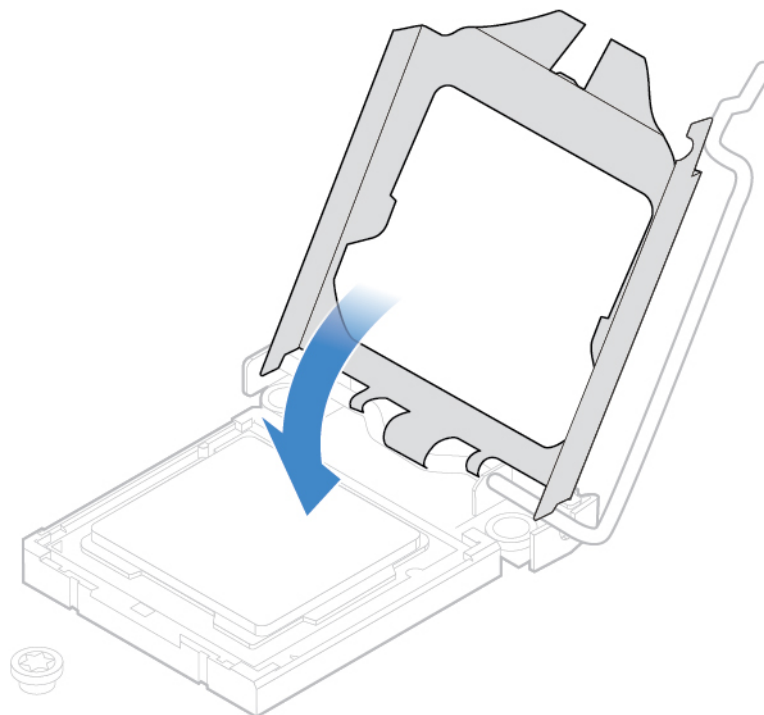
Rysunek 68. Otwieranie elementu podtrzymującego



Rysunek 69. Wymywanie mikroprocesora

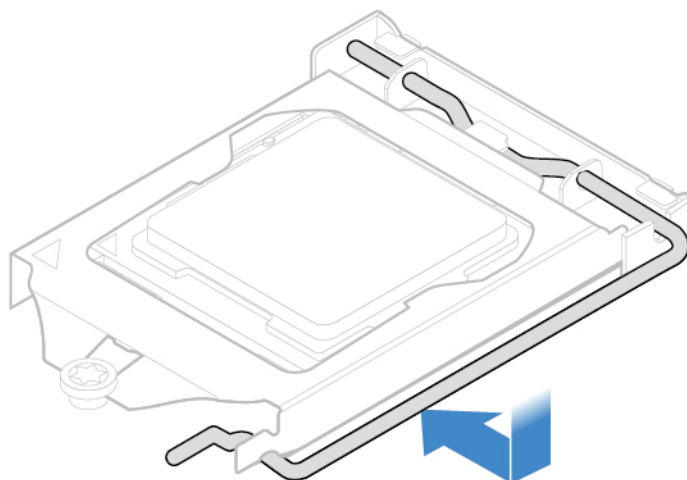


Rysunek 70. Instalowanie mikroprocesora



Rysunek 71. Zamykanie elementu podtrzymującego

7.



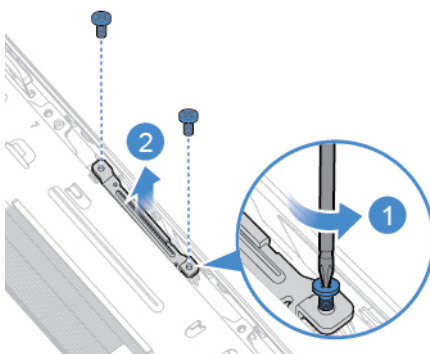
Rysunek 72. Zabezpieczanie elementu podtrzymującego uchwytem

8. Poprowadź odpowiednio wszystkie kable odłączone od płyty głównej, a następnie podłącz je do płyty.
9. Zainstaluj z powrotem usunięte części. Wymiana części: patrz „Kończenie wymiany części” na stronie 50.

Wymiana kamery wewnętrznej

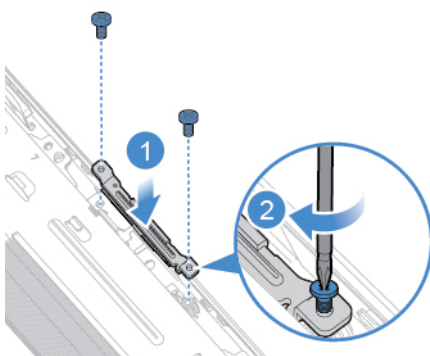
Uwaga: Nie wolno otwierać komputera ani próbować go naprawiać przed zapoznaniem się z *Podręcznik z ważnymi informacjami o produkcie*.

1. Zdejmij podpórkę komputera. Patrz „Wymiana podpórki komputera” na stronie 16.
2. Usuń pokrywę komputera. Patrz „Usuwanie pokrywy komputera” na stronie 18.
3. Wymień kamerę wewnętrzną.



Rysunek 73. Wymywanie kamery wewnętrznej

Informacja: Przed zainstalowaniem nowej kamery wewnętrznej odłącz kabel od wadliwej kamery wewnętrznej i podłącz go do nowej kamery.



Rysunek 74. Instalowanie kamery wewnętrznej

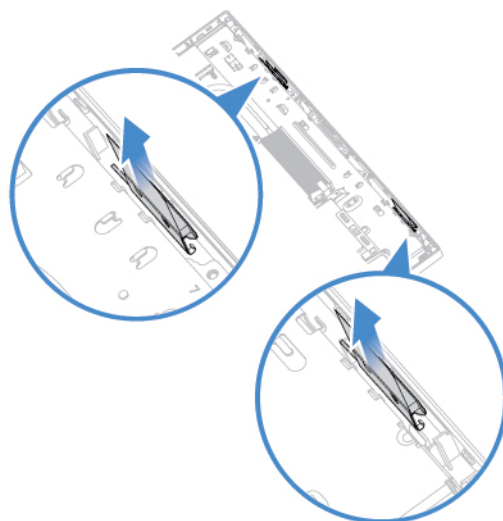
4. Zainstaluj z powrotem usunięte części. Wymiana części: patrz „Kończenie wymiany części” na stronie 50.

Wymiana anten Wi-Fi

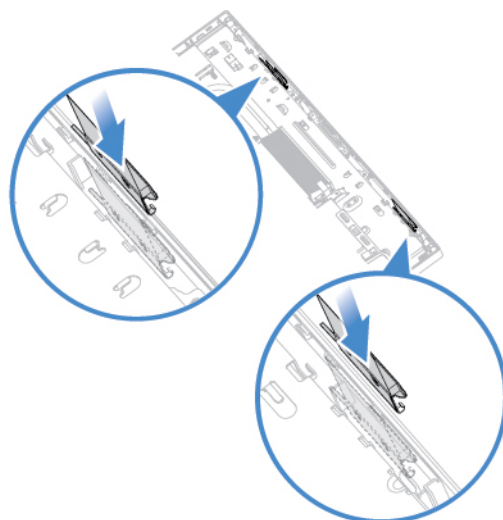
Uwaga: Nie wolno otwierać komputera ani próbować go naprawiać przed zapoznaniem się z *Podręcznik z ważnymi informacjami o produkcie*.

1. Zdejmij podpórkę komputera. Patrz „Wymiana podpórki komputera” na stronie 16.
2. Usuń pokrywę komputera. Patrz „Usuwanie pokrywy komputera” na stronie 18.
3. Wymontuj osłonę płyty głównej. Patrz „Wymiana osłony płyty głównej” na stronie 22.
4. Odnotuj ułożenie kabli anteny Wi-Fi, a następnie odłącz kable od karty Wi-Fi. Patrz „Wymiana karty Wi-Fi” na stronie 38.

5. Wymień anteny Wi-Fi.



Rysunek 75. Odłączanie anten Wi-Fi



Rysunek 76. Instalowanie anten Wi-Fi

6. Doprowadź nowe kable anteny Wi-Fi i podłącz je do karty Wi-Fi.
7. Zainstaluj z powrotem usunięte części. Wymiana części: patrz „Kończenie wymiany części” na stronie 50.

Wymiana płyty głównej

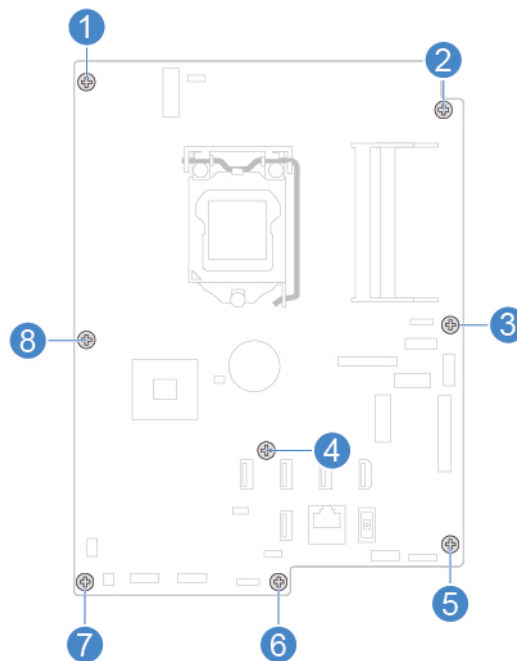
Uwaga: Nie wolno otwierać komputera ani próbować go naprawiać przed zapoznaniem się z *Podręcznik z ważnymi informacjami o produkcie*.

1. Zdejmij podpórkę komputera. Patrz „Wymiana podpórki komputera” na stronie 16.
2. Usuń pokrywę komputera. Patrz „Usuwanie pokrywy komputera” na stronie 18.
3. Wymontuj osłonę płyty głównej. Patrz „Wymiana osłony płyty głównej” na stronie 22.

4. Usuń dysk SSD M.2. Patrz „Wymiana dysku SSD M.2” na stronie 32.
5. Usuń wszystkie moduły pamięci. Patrz „Wymiana modułu pamięci” na stronie 36.
6. Usuń kartę Wi-Fi. Patrz „Wymiana karty Wi-Fi” na stronie 38.
7. Wyjmij radiator. Patrz „Wymiana radiatora” na stronie 40.
8. Usuń mikroprocesor. Patrz „Wymiana mikroprocesora” na stronie 41.
9. Zapamiętaj ułożenie kabli i ich połączenia, a następnie odłącz wszystkie kable od płyty głównej. Patrz „Płyta główna” na stronie 4.
10. Wymień płytę główną.

Uwagi:

- Numery na ilustracji poniżej pokazują rozmieszczenie wkrętów, a nie konkretną kolejność ich usuwania i ponownego instalowania.
- Płytę główną należy chwycić delikatnie za brzegi.
- Uszkodzoną płytę główną należy zwrócić z założoną osłoną gniazda mikroprocesora, aby chronić styki podczas transportu i przenoszenia.



11. Doprowadź i podłącz wszystkie kable do nowej płyty głównej.
12. Zainstaluj z powrotem usunięte części. Wymiana części: patrz „Kończenie wymiany części” na stronie 50.

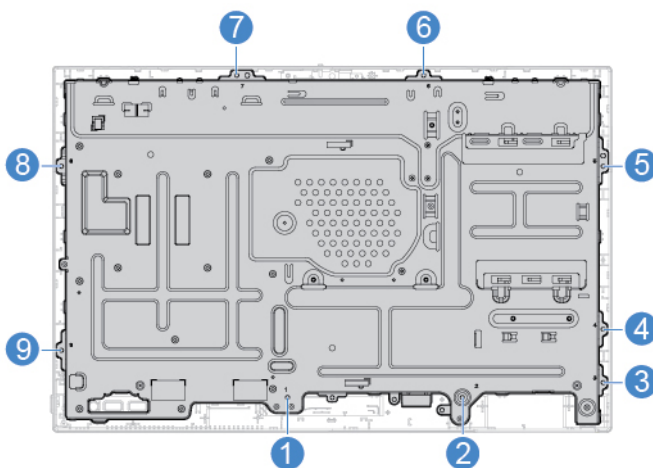
Wymiana panelu LCD

Uwaga: Nie wolno otwierać komputera ani próbować go naprawiać przed zapoznaniem się z *Podręcznik z ważnymi informacjami o produkcie*.

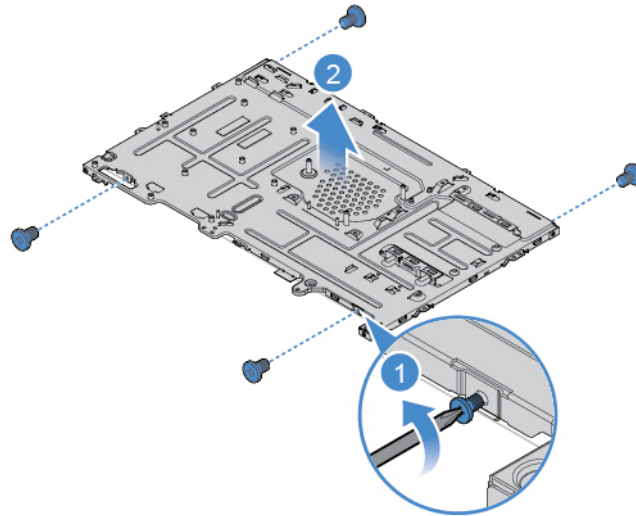
1. Zdejmij podpórkę komputera. Patrz „Wymiana podpórki komputera” na stronie 16.
2. Usuń pokrywę komputera. Patrz „Usuwanie pokrywy komputera” na stronie 18.
3. Usuń napęd optyczny. Patrz „Wymiana napędu optycznego” na stronie 19.
4. Wymontuj osłonę płyty głównej. Patrz „Wymiana osłony płyty głównej” na stronie 22.
5. Usuń dysk. Patrz „Wymiana dysku” na stronie 23.

6. Usuń płytę mikrofonów wewnętrznych. Patrz „Wymiana płyty mikrofonów wewnętrznych” na stronie 25.
7. Usuń czytnik kart. Patrz „Wymiana czytnika kart” na stronie 26.
8. Usuń głośniki wewnętrzne. Patrz „Wymiana głośników wewnętrznych” na stronie 27.
9. Usuń moduł złącza szeregowego i równoległego. Patrz „Wymiana modułu złącza szeregowego i równoległego” na stronie 28.
10. Wyjmij wentylator systemowy. Patrz „Wymiana wentylatora systemowego” na stronie 30.
11. Usuń płytę przycisku zasilania. Patrz „Wymiana płyty przycisku zasilania” na stronie 31.
12. Wyjmij radiator. Patrz „Wymiana radiatora” na stronie 40.
13. Usuń kamerę wewnętrzną. Patrz „Wymiana kamery wewnętrznej” na stronie 45.
14. Usuń anteny Wi-Fi. Patrz „Wymiana anten Wi-Fi” na stronie 45.
15. Usuń płytę główną. Patrz „Wymiana płyty głównej” na stronie 46.
16. Odnotuj ułożenie kabli panelu LCD, a następnie odłącz kable od płyty głównej.
17. Wymień panel LCD.

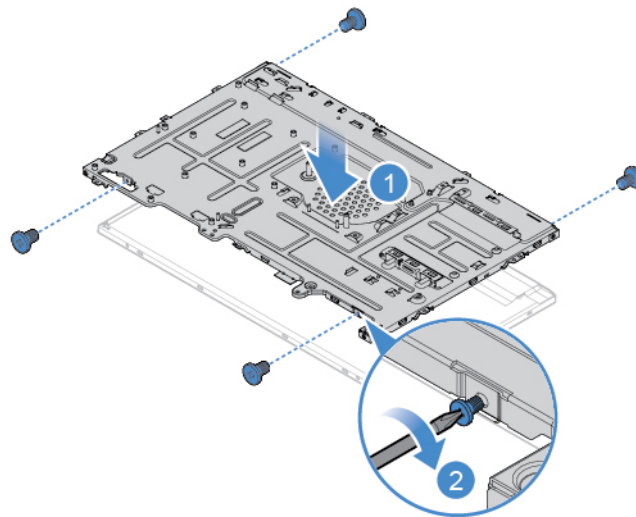
Informacja: Podczas usuwania i ponownego instalowania wkrętów ściśle przestrzegaj kolejności wskazanej numerami na ilustracji.



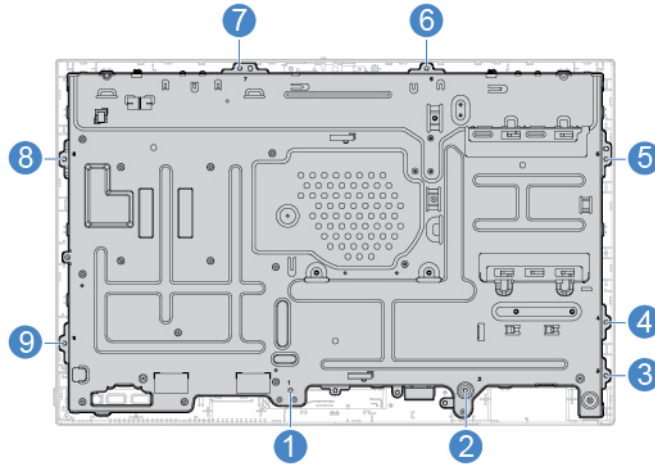
Rysunek 77. Wyjmowanie panelu LCD i obudowy z ramy



Rysunek 78. Wyjmowanie panelu LCD z obudowy



Rysunek 79. Instalowanie panelu LCD w obudowie



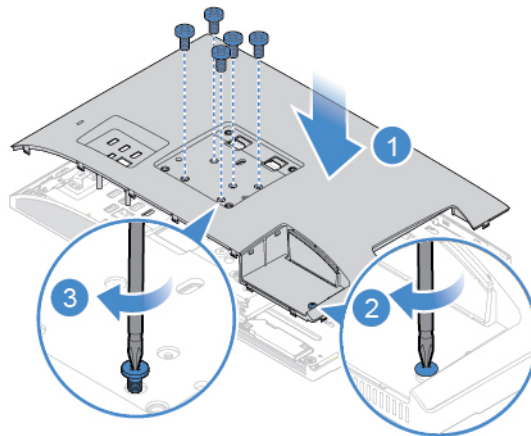
Rysunek 80. Instalowanie panelu LCD i obudowy w ramie

18. Doprowadź nowe kable panelu LCD i podłącz je do płyty głównej.
19. Zainstaluj z powrotem usunięte części. Wymiana części: patrz „Kończenie wymiany części” na stronie 50.

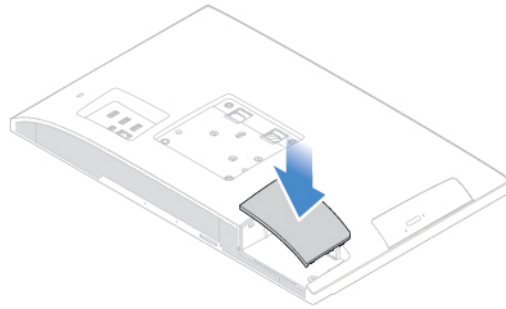
Kończenie wymiany części

Po zakończeniu instalowania lub wymiany wszystkich części należy z powrotem założyć pokrywę komputera i podłączyć kable.

1. Upewnij się, że wszystkie elementy złożono poprawnie, a wewnątrz komputera nie zostały żadne narzędzia ani nieprzykręcone wkręty.
2. Przed ponownym nałożeniem pokrywy komputera upewnij się, że kable są poprawnie ułożone. Układaj kable z dala od zawiasów i boków obudowy, aby nie przeszkadzały przy zakładaniu pokrywy.
3. Zamontuj pokrywę komputera.



Rysunek 81. Instalowanie pokrywy komputera



Rysunek 82. Instalowanie pokrywy modułu złącza szeregowego i równoległego

4. Zamontuj ponownie podpórkę komputera. Patrz „Wymiana podpórki komputera” na stronie 16.
5. Ustaw komputer pionowo.
6. Jeśli jest dostępne urządzenie blokujące, użyj go do zablokowania komputera.
7. Podłącz kable zewnętrzne i zasilające do odpowiednich złączy komputera.

Dodatek A. Uwagi

Firma Lenovo może nie oferować w niektórych krajach produktów, usług lub opcji omawianych w niniejszej publikacji. Informacje o produktach i usługach dostępnych w danym kraju można uzyskać od lokalnego przedstawiciela firmy Lenovo. Odwołanie do produktu, programu lub usługi firmy Lenovo nie oznacza, że można użyć wyłącznie tego produktu, programu lub usługi. Zamiast nich można zastosować ich odpowiednik funkcjonalny pod warunkiem, że nie narusza to praw własności intelektualnej firmy Lenovo. Jednakże cała odpowiedzialność za ocenę przydatności i sprawdzenie działania produktu, programu lub usługi, pochodzących od innego producenta, spoczywa na użytkowniku.

Firma Lenovo może posiadać patenty lub złożone wnioski patentowe na towary i usługi, o których mowa w niniejszej publikacji. Przedstawienie tej publikacji nie daje żadnych uprawnień licencyjnych do tychże patentów. Pisemne zapytania w sprawie licencji można przesyłać na adres:

*Lenovo (United States), Inc.
1009 Think Place - Building One
Morrisville, NC 27560
U.S.A.
Attention: Lenovo Director of Licensing*

LENOVO DOSTARCZA TĘ PUBLIKACJĘ W TAKIM STANIE, W JAKIM SIĘ ZNAJDUJE („AS IS”) BEZ UDZIELANIA JAKICHKOLWIEK GWARANCJI (W TYM TAKŻE RĘKOJMI), WYRAŻNYCH LUB DOMNIEMANYCH, A W SZCZEGÓLNOŚCI DOMNIEMANYCH GWARANCJI PRZYDATNOŚCI HANDLOWEJ, PRZYDATNOŚCI DO OKREŚLONEGO CELU ORAZ GWARANCJI, ŻE PUBLIKACJA NIE NARUSZA PRAW STRON TRZECICH. Ustawodawstwa niektórych krajów nie dopuszczają zastrzeżeń dotyczących gwarancji wyraźnych lub domniemanych w odniesieniu do pewnych transakcji; w takiej sytuacji powyższe zdanie nie ma zastosowania.

Informacje zawarte w tej publikacji mogą zawierać niedokładności techniczne i błędy drukarskie. Okresowo mogą być wprowadzane zmiany do tej publikacji; zmiany takie zostaną uwzględnione w kolejnych wydaniach publikacji. Firma Lenovo zastrzega sobie prawo do wprowadzania ulepszeń i/lub zmian w produktach i/lub programach opisanych w niniejszej publikacji w dowolnym czasie, bez wcześniejszego powiadomienia.

Produkty opisane w niniejszym dokumencie nie są przeznaczone do zastosowań związanych z wszczepieniami lub podtrzymywaniem życia, gdzie niewłaściwe funkcjonowanie może spowodować uszczerbek na zdrowiu lub śmierć. Informacje zawarte w niniejszym dokumencie pozostają bez wpływu na dane techniczne produktów oraz gwarancje firmy Lenovo. Żadne z postanowień niniejszego dokumentu nie ma charakteru wyraźnej lub domniemanej licencji czy zabezpieczenia bądź ochrony przed roszczeniami w ramach praw własności intelektualnej firmy Lenovo lub stron trzecich. Wszelkie zawarte tu informacje zostały uzyskane w konkretnym środowisku i mają charakter ilustracyjny. Wyniki osiągnięte w innych środowiskach operacyjnych mogą być odmienne.

Firma Lenovo ma prawo do stosowania i rozpowszechniania informacji przysłanych przez użytkownika w dowolny sposób, jaki uzna za właściwy, bez żadnych zobowiązań wobec ich autora.

Wszelkie wzmianki w niniejszej publikacji na temat stron internetowych innych firm zostały wprowadzone wyłącznie dla wygody użytkownika i w żadnym wypadku nie stanowią zachęty do ich odwiedzania. Materiały dostępne na tych stronach nie wchodzi w skład materiałów opracowanych od tego produktu firmy Lenovo, a użytkownik może korzystać z nich na własną odpowiedzialność.

Wszelkie dane dotyczące wydajności zostały zebrane w kontrolowanym środowisku. Dlatego też rezultaty osiągnane w innych środowiskach operacyjnych mogą być inne. Niektóre pomiary mogły być dokonywane na systemach będących w fazie rozwoju i nie ma gwarancji, że pomiary te wykonane na ogólnie dostępnych systemach dadzą takie same wyniki. Niektóre z pomiarów mogły być estymowane przez ekstrapolację. Rzeczywiste wyniki mogą być inne. Użytkownicy powinni we własnym zakresie sprawdzić odpowiednie dane dla ich środowiska.

Dodatek B. Znaki towarowe

LENOVO i logo LENOVO są znakami towarowymi firmy Lenovo. Nazwy HDMI i HDMI High-Definition Multimedia Interface są znakami towarowymi lub zastrzeżonymi znakami towarowymi firmy HDMI Licensing LLC w Stanach Zjednoczonych i/lub w innych krajach. Wszelkie inne znaki towarowe należą do odpowiednich właścicieli. © 2019 Lenovo.

Lenovo