



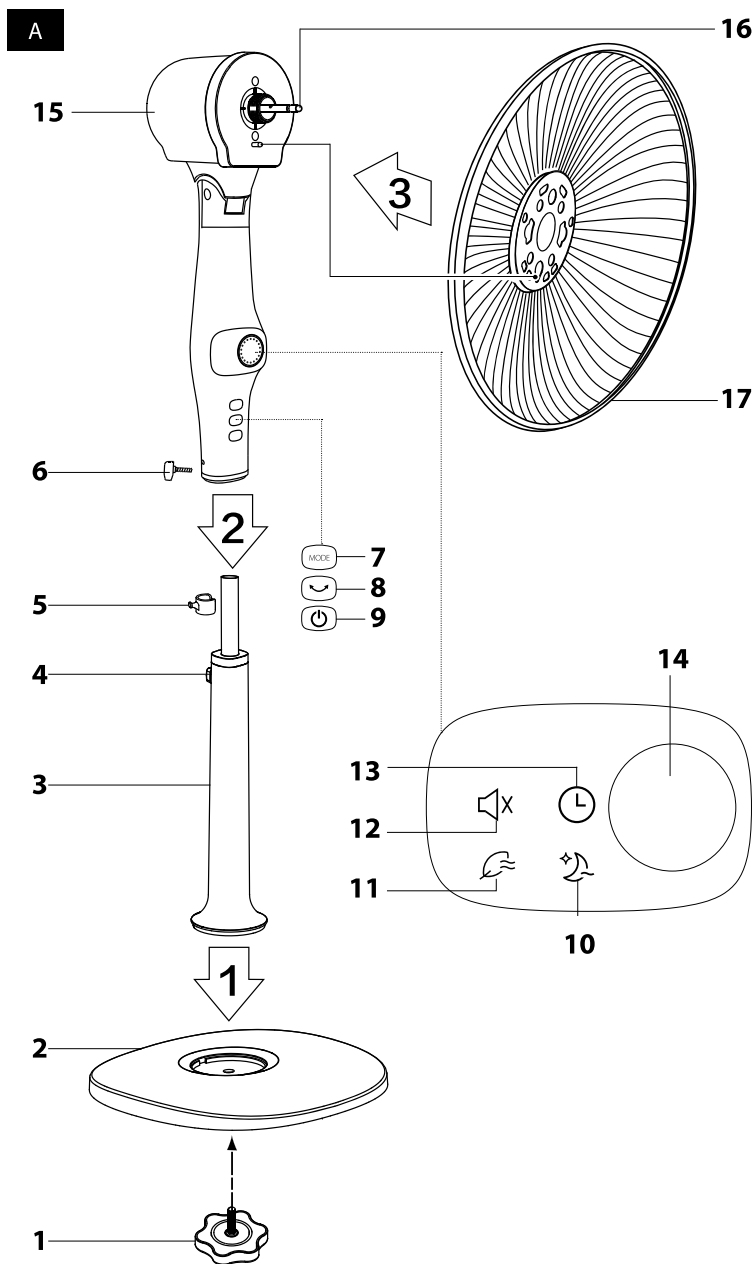
PL ■ Wentylator biurkowy

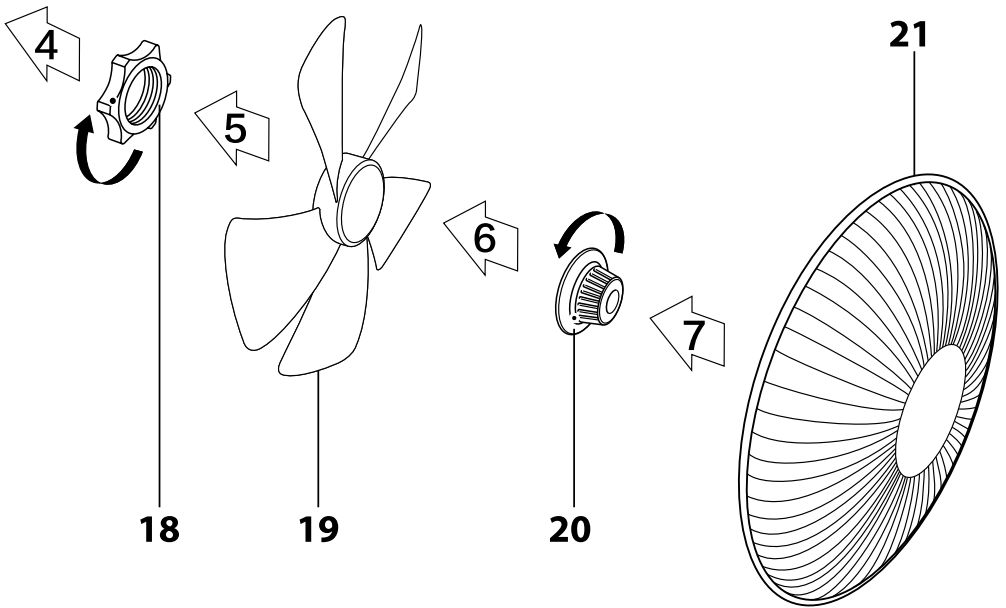
Tłumaczenie oryginalnej instrukcji

PROSIMY UWAŻNIE PRZECZYTAĆ I ZACHOWAĆ JE NA PRZYSZŁOŚĆ.

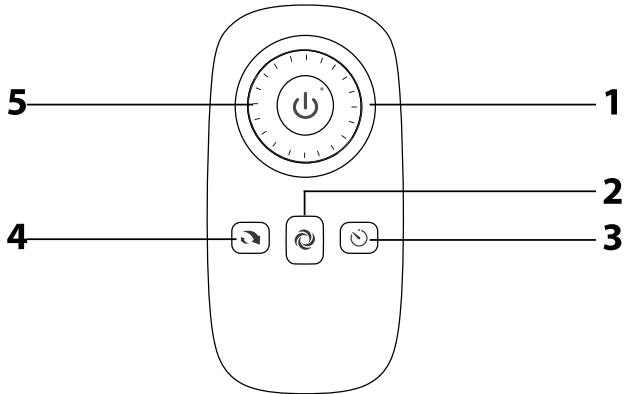
- Z niniejszego urządzenia mogą korzystać dzieci w wieku od 8 lat oraz osoby o obniżonych zdolnościach fizycznych, percepcyjnych i umysłowych lub niewielkim doświadczeniu i wiedzy, o ile jest nad nimi sprawowany nadzór lub zostały one pouczone o korzystaniu z urządzenia w bezpieczny sposób i zdają sobie sprawę z ewentualnego niebezpieczeństwa. Czyszczenia i konserwacji nie mogą wykonywać dzieci poniżej 8 roku życia i o ile nie są pod nadzorem. Urządzenie i jego kabel sieciowy należy przechowywać poza zasięgiem dzieci poniżej 8 roku życia. Dzieci nie powinny się bawić urządzeniem.
- Przed podłączeniem urządzenia do gniazdka sieciowego upewnij się, że napięcie znamionowe podane na etykiecie jest zgodne z napięciem elektrycznym w gniazdku.
- Urządzenie podłączaj wyłącznie do poprawnie uziemionego gniazdka.
- Urządzenie jest przeznaczone do użytku w gospodarstwach domowych, biurach i podobnego rodzaju pomieszczeniach. Nie korzystaj z niego w pomieszczeniach z dużym stężeniem kurzu lub dużą wilgotnością, jakimi są np. pralnie lub łazienki, w pomieszczeniach, gdzie magazynowane są substancje chemiczne albo wybuchowe, w środowisku przemysłowym lub na zewnątrz.
- Urządzenia nie umieszczaj w pobliżu otwartego płomienia ani urządzenia będącego źródłem ciepła.
- Urządzenia nie umieszczaj na niestabilnych powierzchniach jakimi są np. dywany z długimi i gęstymi włóknami. Urządzenie może być używane wyłącznie na suchej, stabilnej, gładkiej i poziomej powierzchni.
- Do montażu urządzenia użyj wyłącznie oryginalnych części. Przed rozpoczęciem montażu urządzenia upewnij się, że jest wyłączone i odłączone od gniazdka sieciowego.
- Przed podłączeniem urządzenia do gniazdka sieciowego upewnij się, że urządzenie zostało poprawnie zmontowane zgodnie z instrukcjami podanymi w niniejszej instrukcji obsługi. Urządzenia nie uruchamiaj bez poprawnie zainstalowanych kratek ochronnych.

- Nie dotykaj urządzenia mokrymi albo wilgotnymi rękami. To obowiązuje przede wszystkim, kiedy podłączone jest do gniazdka sieciowego.
- Podczas pracy nie przekrywaj urządzenia żadnymi przedmiotami. Nigdy nie wkładaj palców ani innych przedmiotów przez kratę ochronną.
- Wystrzegaj się kontaktu z wirującymi częściami urządzenia.
- Urządzenia ani jego przewodu zasilającego nie zanurzaj w wodzie ani innej cieczy oraz nie myj go pod ciekącą wodą.
- Dbaj o to, by przewód sieciowy nie zwisał przez krawędź stołu albo by nie dotykał gorącej powierzchni.
- Urządzenie zawsze wyłącz i odłącz od gniazdka sieciowego, jeżeli zostawiasz je bez nadzoru, jeżeli nie będziesz je używał, przed przemieszczaniem, demontażem i czyszczeniem.
- Nigdy nie próbuj zdemontować osłony ochronnej jednostki silnikowej.
- Urządzenie odłączaj od gniazdka sieciowego poprzez pociąganie za wtyczkę, a nie za przewód zasilający. Inaczej mogłoby dojść do uszkodzenia przewodu zasilającego lub gniazdka.
- Jeżeli przewód zasilający jest uszkodzony, musi zostać wymieniony w autoryzowanym punkcie serwisowym lub przez inną wykwalifikowaną osobę, aby zapobiec powstaniu niebezpiecznej sytuacji. Nie wolno używać urządzenia z uszkodzonym przewodem zasilającym.
- Nie używaj urządzenia, jeśli nie działa ono prawidłowo, zostało uszkodzone lub zanurzone w wodzie. By uniknąć powstania niebezpiecznej sytuacji, nie naprawiaj ani nie przerabiaj sam urządzenia. Wszelkie naprawy należy powierzyć autoryzowanemu serwisowi. Ingerencją w urządzenie narażasz się na ryzyko utraty ustawowego prawa wynikającego z roszczeń do wad gwarancji jakości.





B



Wentylator stojący

Instrukcja obsługi

- Przed zastosowaniem tego urządzenia prosimy zapoznać się z jego instrukcją obsługi, i to nawet w wypadku, gdy jest Ci znana obsługa urządzeń podobnego typu. Używaj urządzenia zgodnie z treścią niniejszej instrukcji obsługi. Zachowaj niniejszą instrukcję obsługi do zastosowania w przyszłości.
- Minimum przez okres ustawowej rękojmi za wady produktu lub gwarancji na jakość zalecamy przechować oryginalne opakowanie transportowe, materiał opakowaniowy, paragon oraz potwierdzenie o zakresie odpowiedzialności lub kartę gwarancyjną. Na wypadek konieczności transportu produktu, zalecamy urządzenie ponownie zapakować w oryginalny karton producenta.

OPIS WENTYLATORA

- | | |
|--|--|
| A1 Śruba zabezpieczająca podstawki | A12 Ikona trybu cichego |
| A2 Podstawka | A13 Ikona minutnika (timer) |
| A3 Dolny drążek łączący | A14 Pokrętko ustawienia prędkości wentylatora |
| A4 Śruba mocująca drążka dolnego | A15 Głowica wentylatora |
| A5 Haczyk do zawieszania pilota zdalnego sterowania | A16 Wałek |
| A6 Śruba mocująca głowicę wentylatora | A17 Tylna osłona ochronna |
| A7 Przycisk MODE wyboru trybu | A18 Śruba osłony tylnej |
| A8 Przycisk oscylacji | A19 Łopatkę wentylatora |
| A9 Przycisk włączania /wyłączania | A20 Śruba łopatek wentylatora |
| A10 Ikona trybu czuwania | A21 Przednia osłona ochronna |
| A11 Ikona naturalnego toku powietrza | |

OPIS PILOTA ZDALNEGO STEROWANIA

- | | |
|---|---|
| B1 Przycisk włączenia i wyłączenia | B5 Pokrętko ustawienia prędkości wentylatora |
| B2 Przycisk do wyboru trybu pracy | |
| B3 Przycisk minutnika (timer) | |
| B4 Przycisk trybu oscylacji | |



Uwaga:

Wentylator jest dostarczany w stanie rozłożonym. Jego części są zaprojektowane tak, by wchodziły w siebie w należyty sposób i by można je było łatwo rozłożyć, wyjąć i złożyć.

PRZED ZŁOŻENIEM

- Urządzenie i jego akcesoria wyjmij z opakowania. Przed użyciem materiału opakowaniowego trzeba się upewnić, że nie brakuje żadnej jego części.

KOMPLETACJA URZĄDZENIA

- Podczas kompletacji trzeba się trzymać ponumerowanych strzałek na rysunku A.
- Położ podstawę **A2** na równym powierzchni. Do otworu w środku podstawy **A2** włóż dolny drążek łączący **A3** i zabezpiecz go przy pomocy śruby **A1**. Na dolny drążek łączący nasadź głowicę wentylatora **A15** i unieruchom przy pomocy śruby **A6**. Umieść tylną osłonę ochronną **A17** na głowicy wentylatora **A15** tak, by wycięcie na tylnej osłonie ochronnej **A17** wsoczyła na ząbek głowicy wentylatora **A15**. Tylną osłonę ochronną **A17** zabezpiecz przy pomocy nakrętki osłony tylnej **A18**. Na wałek **A16** załóż łopatkę wentylatora **A19**. Przekręć łopatkami **A19**, by upewnić się, że wentylator kręci się bez problemów. Łopatkę wentylatora **A19** należy zabezpieczyć za pomocą osłony ochronnej **A20**. Następnie załóż przednią osłonę ochronną **A21**. Na zewnętrznej krawędzi osłony przedniej **A21** znajdują się zaciski, haczyki oraz otwór na śrubę. Wyrównaj przednią osłonę ochronną tak, by zaciski z haczykami pasowały do siebie a równocześnie doszło do wyrównania otworów na śruby. Po czym z lekka ścisnąć krawędzie osłon w kierunku do siebie, aż usłyszysz kliknięcie. Włóż śrubę do otworu i zabezpiecz.

WYKORZYSTANIE WENTYLATORA

- Wentylator umieść na poziomej, stabilnej, suchej i gładkiej powierzchni w zasięgu gniazdka sieciowego. Przewód doprowadzający przyłącz do gniazdka sieciowego. Przed przyłączeniem do gniazdka sieciowego upewnij się, że wentylator jest należycie skompletowany.
- Naciskając przycisk **A9** lub przycisk **B1** na pilocie zdalnego sterowania włóż wentylator.

USTAWIENIE Szybkości ORAZ WYŁĄCZENIE WENTYLATORA

- Do ustawienia prędkości toku powietrza służy pokrętko **A14** lub pokrętko **B5** na pilocie zdalnego sterowania.
- Po zakończeniu używania wentylatora zawsze wyłącz urządzenie naciśnięciem przycisku **A9** lub przycisku **B1** na pilocie, po czym odłącz od gniazdka elektrycznego.

USTAWIENIE TRYBU PRACY

- Wentylator posiada cztery tryby pracy - tryb normalny, tryb naturalnego toku powietrza, tryb czuwania, cichy tryb. Kilkakrotnie naciśnij przycisk **MODE A7** na korpusie wentylatora lub przycisk **B2** na pilocie zdalnego sterowania i wybierz żądany tryb. Po każdym naciśnięciu rożwiesi się właściwa ikona **A10** - **A12**. Jeżeli wybierzesz tryb normalny, nie będzie świecić żadna ikona.

Ustawienie minutnika (timer)

- Funkcja minutnika (timer) umożliwia ustawić czas pracy wentylatora, po upływie którego nastąpi automatyczne wyłączenie wentylatora. Kilkakrotnie naciśnij przycisk **B3** na pilocie zdalnego sterowania i ustaw żądany czas.

USTAWIENIE OSCYLACJI POZIOMEJ

- Podczas pracy wentylatora, naciśnij przycisk **A8** lub przycisk **B4** na pilocie. Głowica wentylatora **A15** będzie oscylowała ze strony na stronę w zakresie około 80°. Podczas pracy wentylatora, naciśnij przycisk **A8** lub przycisk **B4** na pilocie.

USTAWIENIE KĄTA NACHYLENIA GŁOWICY WENTYLATORA

- Przed ustawieniem kąta nachylenia głowicy wentylatora **A1** upewnij się, czy wentylator jest wyłączony. Ręcznie wykonaj ostrożnego ustawienia kąta nachylenia.



Uwaga:

Głowica wentylatora **A15** można poruszać do góry i w dół tylko w ograniczonym zakresie. Do ustawienia nachylenia głowicy nie używaj nadmiernej siły.

USTAWIENIE WYSOKOŚCI GŁOWICY WENTYLATORA

- Aby ustawić wysokość głowicy wentylatora **A15** poluzuj śrubę mocującą ustawienia wysokości wentylatora **A4** i uniesieniem lub wysunięciem wewnętrznej części dolnego drążka łączącego **A3** i ustaw wysokość wentylatora. Śrubę mocującą **A4** następnie dokręć.

WŁOŻENIE BATERII DO PILOTA

Pilot zdalnego sterowania jest zasilany za pomocą baterii typu CR2032. Usuń osłonę komory baterii i włóż nową baterię. Uważaj na poprawną biegunowość oznaczoną na dnie przestrzeni. Osłonę umieść z powrotem.



Uwaga:

Jeżeli pilot zdalnego sterowania nie będzie używany przez dłuższy okres czasu, należy wyjąć baterię. Nigdy nie wkładaj baterii do ognia, nie powoduj zwarcia i wystrzegaj się uszkodzenia. Po zakończeniu żywotności baterii, przekaż do ekologicznej utylizacji. Nigdy nie wyrzucaj baterii do odpadu z gospodarstw domowych.

CZYSZCZENIE I KONSERWACJA

- Przed czyszczeniem upewnij się, że wentylator jest wyłączony i odłączony z gniazdka sieciowego.
- Wentylator utrzymuj w czystości. Przed czyszczeniem wentylator wyłącz a przewód sieciowy odłącz od gniazdka. Nie dokonuj demontażu wentylatora.
- Do czyszczenia zewnętrznej powierzchni wentylatora wykorzystaj czystą, lekko nawilżoną szmatkę. Wszystko później należy zmyć do sucha. Uważaj na to, by podczas czyszczenia woda nie dostała się do jednostki silnikowej.
- Wentylator ani też jego przewód sieciowy nie zanurzaj do wody, ani też nie płucz go pod strumieniem wody.
- Do czyszczenia nie używaj druciaków, środków czyszczących o działaniu ściernym, benzyny i innych rozpuszczalników.
- Łopatkę można czyścić także przy pomocy odkurzacza z umieszczoną szcztoką. Jeżeli nie będziesz używać wentylatora przez dłuższy okres czasu, przechowaj go w czystym, suchym miejscu poza zasięgiem dzieci.

DANE TECHNICZNE

Znamionowy zakres napięcia	220-240 V ~
Częstotliwość znamionowa	50 Hz
Znamionowy pobór mocy	30 W
Poziom emisji hałasu	61 dB(A)
Średnica łopatek wentylatora	40 cm
Maksymalny tok powietrza	54 m ³ /min
Wartość robocza	1,94 (m ³ /min)/W
Maksymalna szybkość przepływu powietrza	2,96 m/s
Norma do pomiaru wartości operacyjnej	IEC 60879:1986+cor1:1992

Kontakt do udzielenia następnych informacji:

FAST ČR, a.s., Cernokostelecká 1621, 251 01 Říčany, Czechia

Deklarowana wartość emisji hałasu wentylatora z oznaczeniem typu SFN 5200WH wynosi 61 dB(A), co przedstawia poziom A mocy akustycznej w stosunku do referencyjnej mocy akustycznej 1 pW.



Stoień ochrony (przed porażeniem prądem elektrycznym) II

Klasa II – Ochronę przed porażeniem prądem elektrycznym zabezpiecza podwójna lub wzmożona izolacja.

Zmiany tekstu oraz specyfikacji technicznych zastrzeżone.

ZALECENIA I INFORMACJE DOTYCZĄCE POSTĘPOWANIA Z WYKORZYSTANIEM OPAKOWANIA

Zużyty materiał opakowaniowy należy przekazać do punktu zbioru surowców wtórnych wyznaczonego przez władze lokalne.

UTYLIZACJA ZUŻYTYCH URZĄDZEŃ ELEKTRYCZNYCH I ENERGETYCZNYCH



Symbol ten umieszczony na produktach lub wyrobach oznacza, że zużyte urządzenia elektryczne i elektroniczne nie można wyrzucać do zwykłych odpadów komunalnych. Aby zagwarantować poprawny sposób utylizacji, odnowy i recyklingu produktów tego rodzaju, należy je przekazać do wyznaczonych punktów zbiórki elektroodpadu. W niektórych krajach Unii Europejskiej lub w innych krajach europejskich możesz zwrócić swoje produkty lokalnemu sprzedawcy w przypadku zakupu podobnego nowego produktu.

Poprawną utylizacją niniejszego produktu pomożesz zachować cenne źródła naturalne oraz wspierasz zapobieganie potencjalnym negatywnym wpływom na środowisko naturalne i zdrowie ludzkie, które są następstwem niepoprawnej utylizacji odpadów. Aby uzyskać więcej informacji, skontaktuj się z lokalnymi władzami lub punktem zbioru surowców wtórnych.

Utylizacja produktu niezgodna z przepisami krajowymi może skutkować udzieleniem kary.

Dla jednostek gospodarczych w krajach Unii Europejskiej

Jeżeli chcesz podać utylizacji urządzenia elektryczne i elektroniczne, zażądaj potrzebnych informacji od swojego sprzedawcy lub dostawcy.

Utylizacja w krajach poza Unię Europejską

Symbol ten obowiązuje w Unii Europejskiej. Przed przystąpieniem do utylizacji produktu, zażądaj w lokalnych urzędach lub od sprzedawcy potrzebnych informacji o poprawnym sposobie utylizacji.



Niniejszy wyrób spełnia wszelkie podstawowe właściwe wymagania dyrektyw UE.