



HOVER

INSTRUKCJA OBSŁUGI I INSTALACJI

SPIS TREŚCI

WPROWADZENIE	2
ZASADY BEZPIECZEŃSTWA	2
MONTAŻ NA ŚCIANIE	3-9
PRZYGOTOWANIE DO INSTALACJI	4
INSTALACJA (WENTYLACJA NA ZEWNĄTRZ)	5-8
INSTALACJA (WENTYLACJA WEWNĘTRZNA)	9
UŻYTKOWANIE	10
KONSERWACJA	11
ROZWIĄZYWANIE PROBLEMÓW	12
OCHRONA ŚRODOWISKA	13

WPROWADZENIE

Dziękujemy za wybranie okapu kuchennego.

Niniejsza instrukcja obsługi zawiera wszystkie niezbędne instrukcje związane z instalacją, użytkowaniem i konserwacją urządzenia.

W celu prawidłowej obsługi urządzenia i zapewnienia bezpieczeństwa, przed instalacją i użytkowaniem należy ją uważnie przeczytać.

Okap kuchenny jest wykonany z materiałów wysokiej jakości i posiada opływową konstrukcją. Wyposażony jest w silnik elektryczny o dużej mocy i wentylator promieniowy zapewniający dużą moc ssania i cichą pracę, nieprzywierający filtr przeciwtłuszczowy i jest łatwy w montażu.



Umieszczając oznakowanie **CE** na tym produkcie, na własną odpowiedzialność deklarujemy zgodność ze wszystkimi europejskimi wymogami związanymi z bezpieczeństwem, zdrowiem i ochroną środowiska, które określono w przepisach mających związek z produktem.

ZASADY BEZPIECZEŃSTWA

- Nigdy nie pozwalaj dzieciom obsługiwać urządzenia.
- Okap kuchenny jest przeznaczony wyłącznie do użytku domowego, nie nadaje się do celów komercyjnych takich jak stanowiska z grillem czy rożnem, i temu podobnych.
- Okap kuchenny i filtr powinny być regularnie czyszczone, aby utrzymać je w dobrym stanie.
- Czyścić okap kuchenny zgodnie z instrukcją obsługi aby zabezpieczyć urządzenie przed spalaniem.
- Zabrania się gotowania potraw bezpośrednio nad palnikiem kuchenki gazowej.
- Zadbaj o dobrą wentylację w pomieszczeniu kuchennym.
- Przed podłączeniem urządzenia sprawdź, czy przewód zasilający nie jest uszkodzony. Uszkodzony przewód zasilający może być wymieniany wyłącznie przez wykwalifikowany personel serwisowy.
- Należy zapewnić odpowiednią wentylację pomieszczenia, gdy w tym samym czasie co okap kuchenny używane jest inne urządzenie spalające gaz lub inne paliwa;
- Powietrze nie może być odprowadzane do kanału wentylacyjnego wykorzystywanego do usuwania oparów z urządzeń spalających gaz lub inne paliwa;
- Należy zapewnić zgodność z przepisami dotyczącymi odprowadzania powietrza.
- Niniejsze urządzenie nie jest przeznaczone dla osób (w tym dzieci) o ograniczonych zdolnościach fizycznych, sensorycznych lub umysłowych lub nie posiadających doświadczenia i wiedzy, pod warunkiem, że znajdują się pod nadzorem lub otrzymały instrukcje dotyczące bezpiecznego korzystania z urządzenia i rozumieją związane z tym zagrożenia.
- Dzieci powinny znajdować się pod nadzorem, aby upewnić się, że nie bawią się urządzeniem.
- Nie flambiruj pod okapem.

-
- Okap kuchenny nie jest przeznaczony do montażu nad płytą kuchenną posiadającą więcej niż cztery elementy grzewcze.

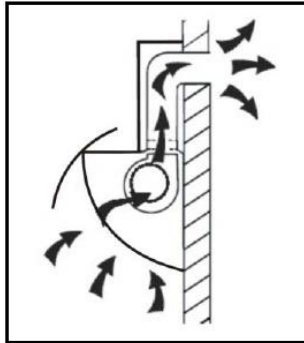
Zagrożenie porażeniem prądem elektrycznym

- Podłączaj urządzenie tylko do prawidłowo uziemionego gniazdka. W razie wątpliwości należy zasięgnąć porady odpowiednio wykwalifikowanego fachowca.
- Nieprzestrzeganie tych instrukcji może spowodować śmierć, pożar lub porażenie prądem.

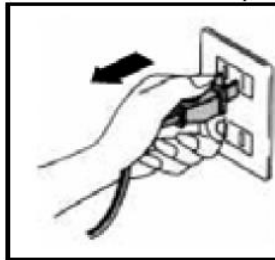
MONTAŻ NA ŚCIANIE

1. Przygotowanie do instalacji:

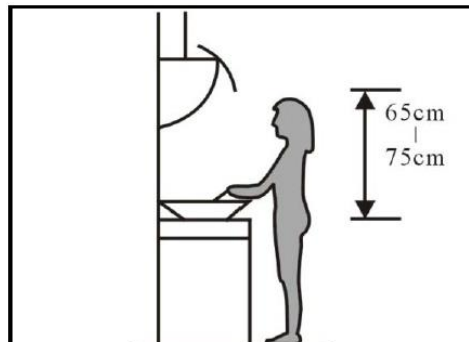
- a. Jeśli posiadasz wylot powietrza na zewnątrz, okap kuchenny można podłączyć w sposób pokazany poniżej, tj. za pomocą przewodu wentylacyjnego (emaliowanego, z aluminium lub w formie elastycznej rury z materiału niepalnego o średnicy wewnętrznej 150 mm)



- b. Przed instalacją wyłącz urządzenie i wyjmij wtyczkę z gniazdka.



- c. Aby uzyskać najlepszą skuteczność, okap kuchenny powinien być umieszczony w odległości 65 ~ 75 cm nad płytą do gotowania.



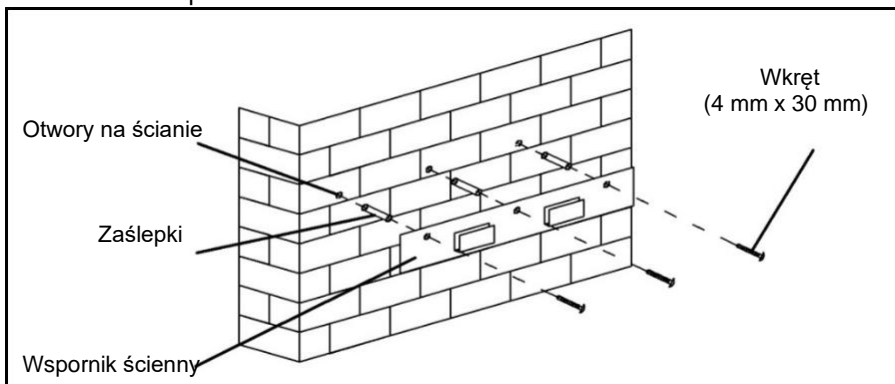
2. Instalacja (wentylacja na zewnątrz):

Uwaga! Należy przestrzegać ostrzeżenia zawartego w instrukcji obsługi dotyczącego działania urządzenia, gdy powietrze jest odprowadzane z pomieszczenia.

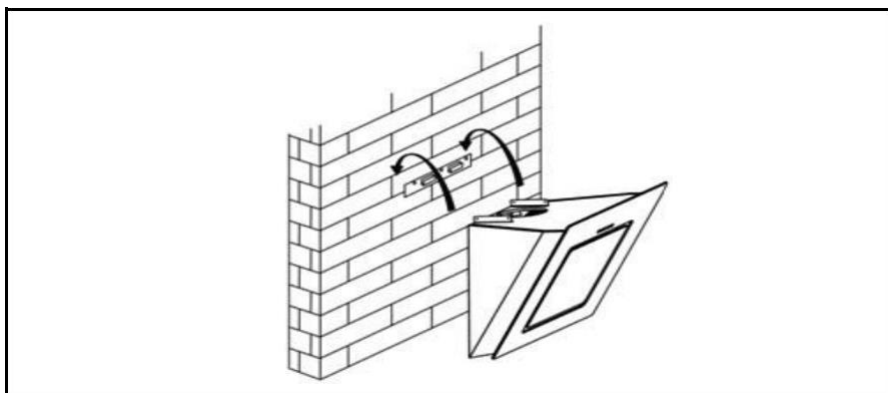
Gdy okap kuchenny i urządzenie zasilane energią inną niż energia elektryczna działają jednocześnie, podciśnienie w pomieszczeniu nie może przekraczać 4 Pa (4×10^{-5} barów)

Przed przymocowaniem wspornika okapu, zdecyduj o położeniu otworów mocowania dolnego wspornika, które na dalszym etapie będą potrzebne do zamocowania dolnego wspornika okapu.

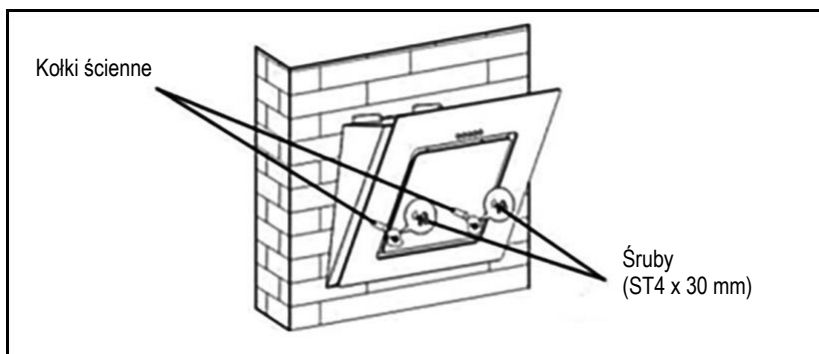
- Wywierć 3 otwory o średnicy 8 mm pod wspornik. Przykręć i mocno dociśnij wspornik do ściany za pomocą dostarczonych śrub i zaślepek.



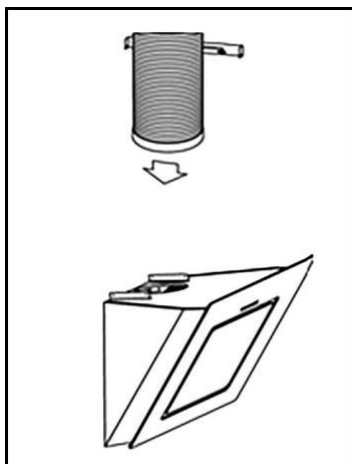
- Zawieś okap kuchenny na hakach wspornika ściennego.



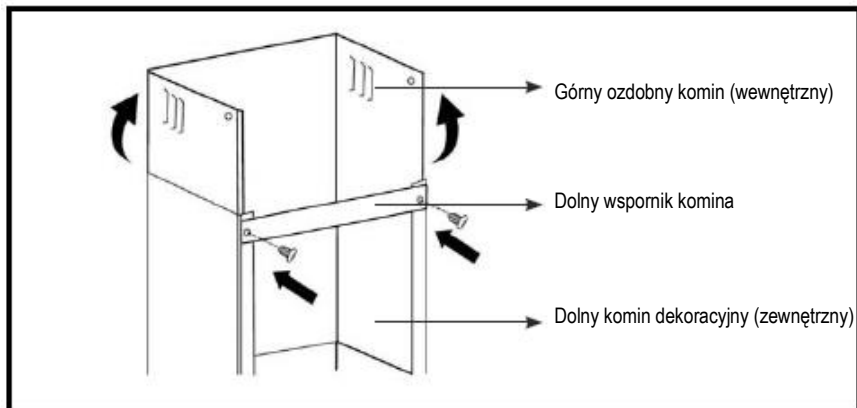
- Dokręć śruby, tak aby okap był stabilnie przymocowany do ściany. Po umieszczeniu okapu kuchennego na wsporniku otwór pochłaniacz, zaznacz i wywierć 4 otwory i przymocuj okap do ściany za pomocą 2 kołków ściennych i 2 wkrętów ST4 x 30 mm.



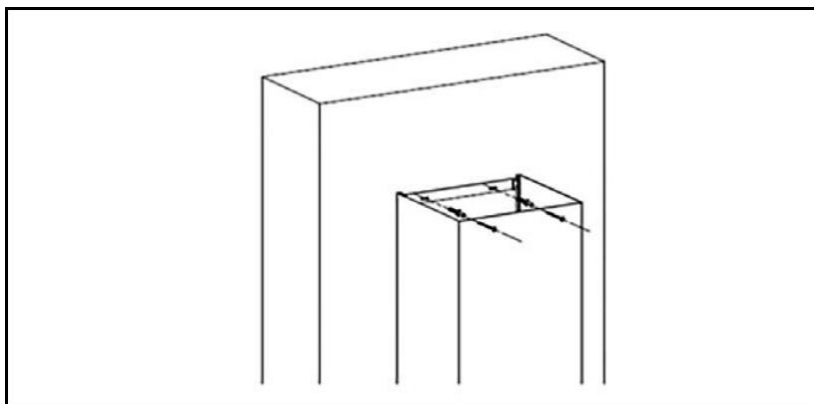
- Umieść plastikowy przewód wentylacyjny w okapie kuchennym.



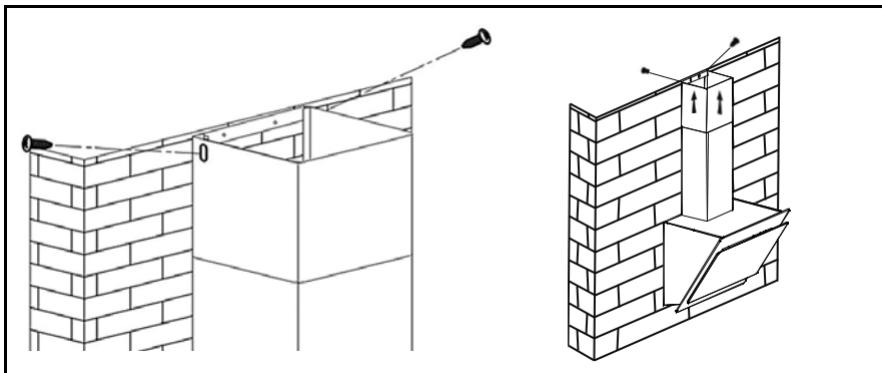
- Dolny wspornik służy do mocowania górnego kominu dekoracyjnego i dolnego kominu dekoracyjnego. Użyj 2 śrub 4mmx8 mm, aby przymocować dolny i górny komin.
- ◆ Uwaga: Nie dokręcaj śrub zbyt mocno; upewnij się, że po złożeniu górny komin ozdobny może być regulowany teleskopowo.



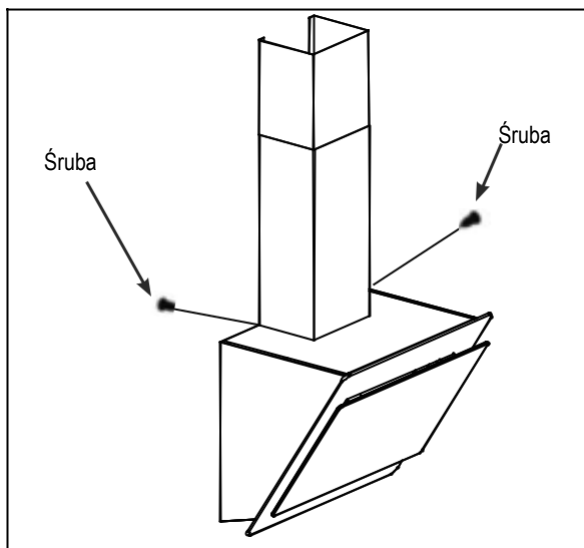
- Umieść komin na okapie kuchennym. Przymocuj dolny wspornik kominu do ściany za pomocą 2 śrub (4 mm x 30 mm).



- Zamocuj górny komin na górnym wsporniku komina za pomocą 2 śrub (4mm x 8 mm).
- ◆ Następnie przymocuj górny wspornik komina do ściany. Przed przymocowaniem wspornika do ściany należy zdecydować, gdzie powinny znajdować się otwory mocujące wspornik górnego komina.

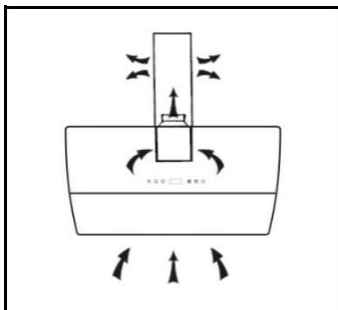


- Przymocuj dolny komin do okapu kuchennego za pomocą 2 śrub 4x8 mm.

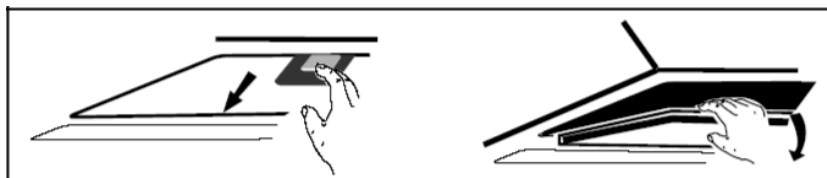


Instalacja (wentylacja wewnętrzna)

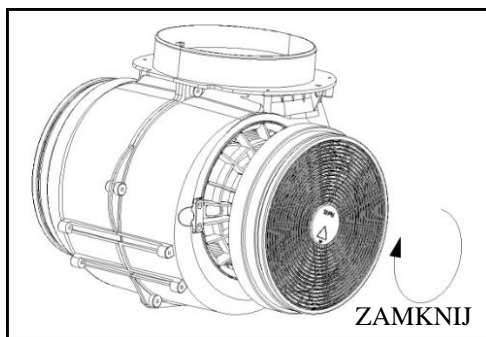
Jeśli nie posiadasz odprowadzania powietrza na zewnątrz, rura wentylacyjna nie jest wymagana, a montaż jest podobny do pokazanego w rozdziale „Instalacja (wentylacja na zewnątrz)”.



Filtr węglowy może być wykorzystywany do wychwytywania zapachów. Aby zainstalować filtr z węglem aktywnym, najpierw należy odłączyć filtr przeciwtuszcowy. Naciśnij blokadę i pociągnij w dół.



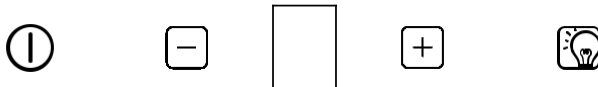
Podłącz filtr z węglem aktywnym do urządzenia i obróć go w kierunku zgodnym z ruchem wskazówek zegara. Powtórz to samo po drugiej stronie.



UWAGA:

- *Upewnij się, że filtr jest bezpiecznie zablokowany. W przeciwnym razie poluzowałby się i spowodował niebezpieczeństwo.*
- *Po podłączeniu filtra z węglem aktywnym moc ssania będzie niższa.*

Dotykowy panel sterowania



Włącznik / wyłącznik

Służy do włączania / wyłączania wentylatora.



Przycisk prędkości plus

Do zwiększenia prędkości wentylatora



Przycisk zmniejszania prędkości

Do zmniejszania prędkości wentylatora.





Przycisk oświetlenia




Wyświetlacz cyfrowy

Wskaźnik prędkości wentylatora: „1” dla niskiej prędkości, „2” dla średniej prędkości, „3” dla wysokiej prędkości, „4” dla funkcji Booster.

Szybki timer: Naciśnij  i  przytrzymaj przez 1 sekundę; wyświetlacz cyfrowy zacznie migać i rozpocznie 5 minutowe odliczanie. Po 5 minutach silnik i światło wyłączy się automatycznie i rozlegnie się 1 sekundowy sygnał dźwiękowy.

Funkcja Booster

Okap posiada funkcję booster. Aby aktywować tę funkcję, naciśnij  do prędkości 4, wywołując najwyższą prędkość, gdy okap jest w użyciu, co spowoduje zwiększenie prędkości na 5 minut, zanim urządzenie ponownie zwolni.

KONSERWACJA

Przed czyszczeniem wyłącz urządzenie i wyciągnij wtyczkę.

I. Codzienne czyszczenie

Używaj miękkiej szmatki zwilżonej letnią wodą z niewielkim dodatkiem mydła lub domowego środka czyszczącego. Nigdy nie używaj metalowych gąbek, środków chemicznych i materiałów ściernych ani sztywnych szczotek do czyszczenia urządzenia.

II. Comiesięczne czyszczenie filtra przeciwtłuszczowego

WAŻNE: Czyść filtr co miesiąc, aby zapobiec ryzyku pożaru.

Filtr zbiera tłuszcz, dym i kurz - ma więc bezpośredni wpływ na wydajność okapu kuchennego. Jeśli nie zostanie oczyszczony, pozostałości tłuszczu (potencjalnie łatwopalne) nagromadzą się na filtrze. Oczyszć go za pomocą domowego detergentu do czyszczenia.

III. Coroczne czyszczenie filtra z węglem aktywnym

Dotyczy WYŁĄCZNIE urządzeń, które zostały zainstalowane jako urządzenie recyrkulacyjne (nie odprowadzające powietrza na zewnątrz). Filtr ten zatrzymuje zapachy i należy go wymieniać co najmniej raz w roku, w zależności od częstotliwości używania okapu kuchennego.

IV. Wymiana żarówki

1. Wyłącz urządzenie i odłącz od zasilania.
2. Otwórz okap kuchenny i wyjmij filtry.
3. Zwolnij złącza lampy i wypchnij lampkę na zewnątrz.
4. Wymień na ten sam typ żarówki.



ROZWIĄZYWANIE PROBLEMÓW

Usterka	Przyczyna	Rozwiązanie
Światło świeci, ale wentylator nie działa	Łopatką wentylatora jest zablokowana.	Wyłącz urządzenia - naprawa może być wykonana wyłącznie przez wykwalifikowany personel serwisowy.
	Silnik jest uszkodzony.	
Zarówno światło, jak i wentylator nie działają	Żarówka jest przepalona	Wymień żarówkę na właściwą.
	Przewód zasilający jest poluzowany.	Podłącz ponownie do źródła zasilania.
Poważne wibracje urządzenia	Łopatką wentylatora jest uszkodzona.	Wyłącz urządzenia - naprawa może być wykonana wyłącznie przez wykwalifikowany personel serwisowy.
	Silnik wentylatora nie jest solidnie zamocowany.	Wyłącz urządzenia - naprawa może być wykonana wyłącznie przez wykwalifikowany personel serwisowy.
	Urządzenie nie jest prawidłowo zawieszane na wsporniku.	Zdejmij urządzenie i sprawdź, czy wspornik znajduje się we właściwym miejscu.
Wydajność ssania nie jest dobra	Zbyt duża odległość między urządzeniem a płaszczyzną gotowania	Ponownie ustaw odległość na 65-75 cm

OCHRONA ŚRODOWISKA

Zużyty sprzęt elektryczny nie powinien być wyrzucany wraz z odpadami domowymi. Jeśli to tylko możliwe, oddaj go do recyklingu. Skontaktuj się z lokalnymi władzami lub sprzedawcą w celu uzyskania porady dotyczącej recyklingu.



Niniejsze urządzenie jest oznakowane zgodnie z europejską dyrektywą 2012/19/UE w sprawie zużytego sprzętu elektrycznego i elektronicznego (WEEE).

Zapewniając prawidłową utylizację tego produktu, pomożesz zapobiec potencjalnym negatywnym konsekwencjom dla środowiska i zdrowia ludzkiego, które mogłyby być spowodowane niewłaściwą utylizacją tego produktu.

Symbol na produkcie oznacza, że tego produktu nie można traktować jak odpadu komunalnego. Zamiast tego należy go przekazać do odpowiedniego punktu zbiórki w celu recyklingu sprzętu elektrycznego i elektronicznego

Utylizacja musi być przeprowadzona zgodnie z lokalnymi przepisami dotyczącymi ochrony środowiska i usuwania odpadów.

Aby uzyskać bardziej szczegółowe informacje na temat przetwarzania, odzysku i recyklingu tego produktu, należy skontaktować się z urzędem miasta, firmą zajmującą się utylizacją odpadów z gospodarstw domowych lub sklepem, w którym produkt został zakupiony.