

- IT** LIBRETTO DI USO
- EN** USER MANUAL
- FR** MANUEL D'UTILISATION
- DE** BEDIENUNGSANLEITUNG
- TR** KULLANIM KİTAPÇIĞI
- ES** MANUAL DE USO
- PT** LIVRO DE INSTRUÇÕES PARA UTILIZAÇÃO
- GR** ΟΔΗΓΙΕΣ ΧΡΗΣΗΣ
- RU** РУКОВОДСТВО ПО ЭКСПЛУАТАЦИИ
- NL** GEBRUIKSAANWIJZING
- SE** BRUKSANVISNING
- PL** INSTRUKCJA UŻYTKOWANIA
- CZ** NÁVOD K POUŽITÍ

INDICE

IT

CONSIGLI E SUGGERIMENTI.....	5
CARATTERISTICHE.....	8
INSTALLAZIONE.....	9
USO.....	10
MANUTENZIONE.....	12

INDEX

EN

RECOMMENDATIONS AND SUGGESTIONS.....	14
CHARACTERISTICS.....	17
INSTALLATION.....	18
USE.....	19
MAINTENANCE.....	21

SOMMAIRE

FR

CONSEILS ET SUGGESTIONS.....	23
CARACTERISTIQUES.....	26
INSTALLATION.....	27
UTILISATION.....	28
ENTRETIEN.....	30

INHALTSVERZEICHNIS

DE

EMPFEHLUNGEN UND HINWEISE.....	32
CHARAKTERISTIKEN.....	35
MONTAGE.....	36
BEDIENUNG.....	37
WARTUNG.....	39

İÇERİKLER

TR

TAVSIYELER VE ÖNERİLER.....	41
ÖZELLİKLER.....	44
MONTAJ.....	45
KULLANIM.....	46
BAKIM.....	48

ÍNDICE

ES

CONSEJOS Y SUGERENCIAS.....	50
CARACTERÍSTICAS.....	53
INSTALACIÓN.....	54
USO.....	55
MANTENIMIENTO.....	57

ÍNDICE

PT

CONSELHOS E SUGESTÕES.....	59
CARACTERÍSTICAS	62
INSTALAÇÃO.....	63
UTILIZAÇÃO	64
MANUTENÇÃO.....	66

ΠΕΡΙΕΧΟΜΕΝΑ

GR

ΣΥΜΒΟΥΛΕΣ ΚΑΙ ΣΥΣΤΑΣΕΙΣ	68
ΧΑΡΑΚΤΗΡΙΣΤΙΚΑ.....	71
ΕΓΚΑΤΑΣΤΑΣΗ	72
ΧΡΗΣΗ	73
ΣΥΝΤΗΡΗΣΗ.....	75

УКАЗАТЕЛЬ

RU

СОВЕТЫ И РЕКОМЕНДАЦИИ	77
ΧΑΡΑΚΤΗΡΙΣΤΙΚΑ.....	80
УСТАНОВКА.....	81
ЭКСПЛУАТАЦИЯ	82
УХОД.....	84

INHOUDSOPGAVE

NL

ADVIEZEN EN SUGGESTIES.....	86
EIGENSCHAPPEN	89
INSTALLATIE.....	90
GEBRUIK	91
ONDERHOUD.....	93

INNEHÅLL

SE

REKOMMENDATIONER OCH TIPS	95
EGENSKAPER.....	98
INSTALLATION.....	99
ANVÄNDING	100
UNDERHÅLL.....	102

SPIS TREŚCI

PL

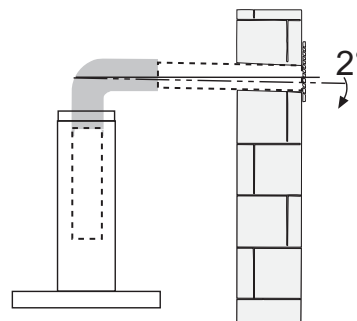
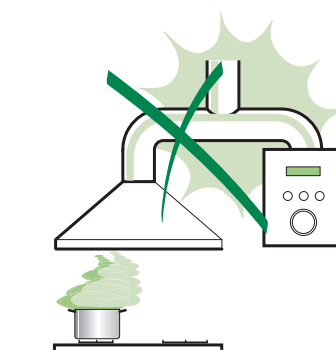
UWAGI I SUGESTIE	104
WŁAŚCIWOŚCI TECHNICZNE	107
INSTALACJA.....	108
UŻYTKOWANIE	109
KONSERWACJA	111

UWAGI I SUGESTIE

- △ Instrukcja obsługi dotyczy różnych modeli niniejszego urządzenia. Dlatego też w niektórych jej miejscach można znaleźć opisy, które nie dotyczą tego konkretnego urządzenia.

MONTAŻ

- Producent nie ponosi odpowiedzialności przez ewentualne szkody spowodowane przez nieprawidłową instalację lub użytkowanie.
- Minimalna bezpieczna odległość od powierzchni gotowania do krawędzi okapu powinna wynosić, co najmniej 650 mm (niektóre modele mogą zostać zainstalowane niżej; patrz odpowiedni rozdział zawierający wymiary dla pracy oraz instalacji).
- Sprawdzić, czy napięcie w sieci elektrycznej odpowiada danym umieszczonym na tabliczce znamionowej znajdującej się wewnątrz okapu.
- Dla urządzeń Klasy I należy sprawdzić, czy sieć elektryczna wyposażona jest w odpowiednie uziemienie.
Podłączyć wyciąg do komina dymnego przy pomocy rury o średnicy minimalnej 120 mm. Trasa rury powinna być możliwie najkrótsza.
- Nie podłączać okapu do przewodów odprowadzających spaliny (np. z kotłów, kominków itp.).
- Jeżeli okap używany jest w połączeniu z kuchenkami nieelektrycznymi (np. gazowymi), należy zagwarantować odpowiedni poziom wentylacji lokalu tak, aby zapobiec powrotowi spalin z komina. Kuchnia musi mieć otwór wentylacyjny bezpośrednio na zewnątrz tak, aby zapewnić dopływ świeżego powietrza. Jeżeli okap używany jest w połączeniu z kuchenkami nieelektrycznymi, podciśnienie w pomieszczeniu nie może przekraczać 0,04 mbar tak, aby zapobiec powrotowi spalin.
- Jeżeli kabel zasilający zostanie uszkodzony, powinien zostać wymieniony przez producenta lub wykwalifikowanych pracowników serwisu.



- Jeśli instrukcja instalacji kuchenki gazowej wskazuje na potrzebę zastosowania większej odległości, niż podana powyżej, należy to wziąć pod uwagę. Należy przestrzegać wszystkich norm dotyczących odprowadzania powietrza.
- Używać wyłącznie śrub oraz osprzętu typu odpowiedniego dla danego okapu.
Ostrzeżenie: brak śrub lub elementu osprzętu zgodnych z instrukcją może być przyczyną porażenia prądem.
- Przyłączyć okap do sieci zasilającej, montując wyłącznik dwubiegunowy o otwarciu styków co najmniej 3 mm.

UŻYTKOWANIE


- Okap został zaprojektowany wyłącznie do użytku domowego, do eliminacji zapachów kuchennych.
- Nie wolno nigdy używać okapu do celów innych niż te, do których został zaprojektowany.
- Nie wolno nigdy pozostawiać wolnego ognia o dużej intensywności pod działającym okapem.
- Należy dokonać regulacji intensywności płomienia w taki sposób, aby znajdował się wyłącznie pod naczyniem do gotowania i nie wydostawał się z jego boków.
- Nie zostawiać naczyń do smażenia bez nadzoru podczas użycia: przegrzany olej może się zapalić.
- Nie zapalać potraw pod okapem: może to być przyczyną pożaru.
- Niniejsze urządzenie może być używane przez dzieci w wieku poniżej 8 lat oraz osoby niepełnosprawne fizycznie lub umysłowo oraz bez doświadczenia lub wiedzy na temat jego działania, powinni oni zostać jednak poinstruowani i skontrolowani w kwestii obsługi urządzenia przez osoby odpowiedzialne za ich bezpieczeństwo. Należy pilnować, aby dzieci nie bawiły się urządzeniem. Czyszczenie i konserwacja urządzenia nie powinny być wykonywane przez dzieci, chyba że są one nadzorowane.



- **UWAGA:** części zewnętrzne mogą stać się bardzo gorące, jeżeli używane są razem z urządzeniami przeznaczonymi do gotowania.

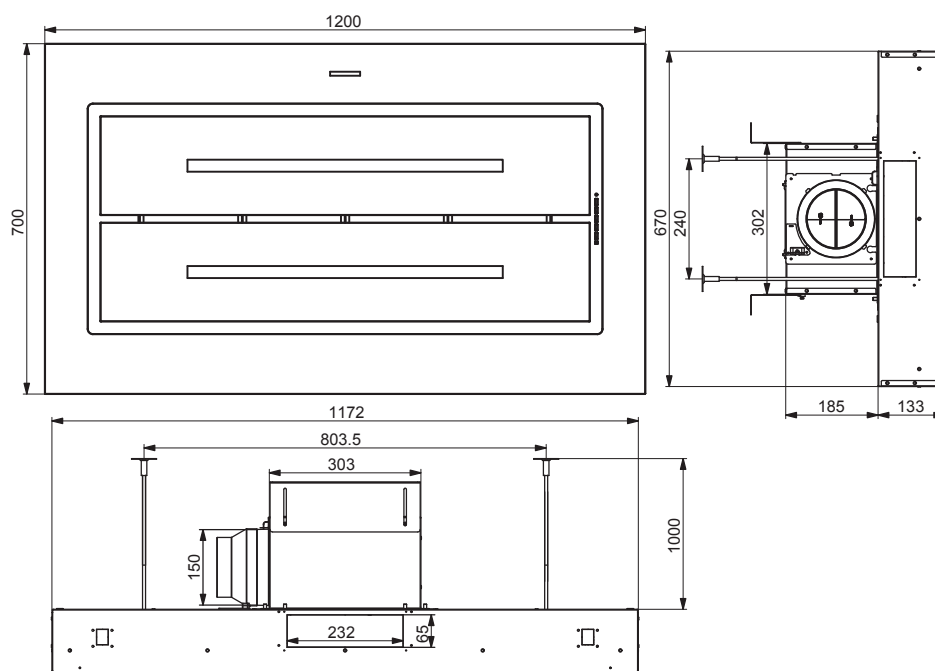
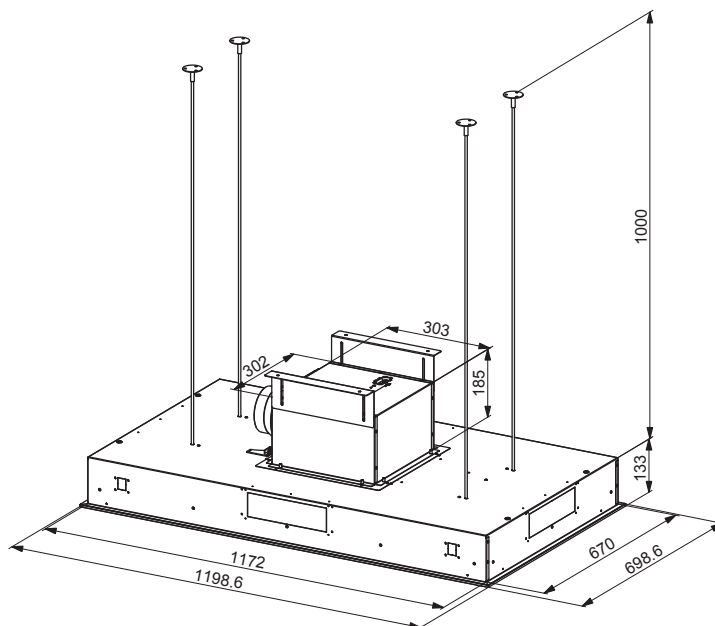
KONSERWACJA

- Wyłączyć urządzenie lub odłączyć je od źródła zasilania elektrycznego przed przystąpieniem do wszelkich prac związanych z czyszczeniem i konserwacją.
- Umyć i/lub wymienić filtry po określonym okresie czasu (zagrożenie pożarowe).
- Filtry przeciw-tłuszczowe należy myć, co 2 miesiące lub częściej w razie użytkowania intensywnego, można je myć w zmywarce.
- Filtry z węgla aktywnego nie są one przeznaczone do mycia ani regeneracji i należy je wymieniać co około 4 miesiące użytkowania lub częściej, jeśli używane są bardzo intensywnie.
- Zaleca się czyszczenie okapu przy pomocy wilgotnej ściereczki i neutralnego płynu do mycia.

Symbol  znajdujący się na urządzeniu lub na jego opakowaniu oznacza, że nie wolno danego urządzenia wyrzucać razem ze zwykłymi odpadami domowymi. Niepotrzebne urządzenie należy oddać do odpowiedniego punktu zbiórki urządzeń elektrycznych oraz elektronicznych. Likwidując produkt w sposób właściwy, przyczyniasz się do zapobiegania ewentualnym ujemnym wpływom na środowisko naturalne oraz na zdrowie ludzi, które mogłyby powstać w wyniku niewłaściwej likwidacji. Szczegółowe informacje na temat utylizacji tego produktu można uzyskać w urzędzie miasta/ gminy, lokalnych instytucjach zajmujących się likwidacją odpadów lub w sklepie, w którym produkt został zakupiony.

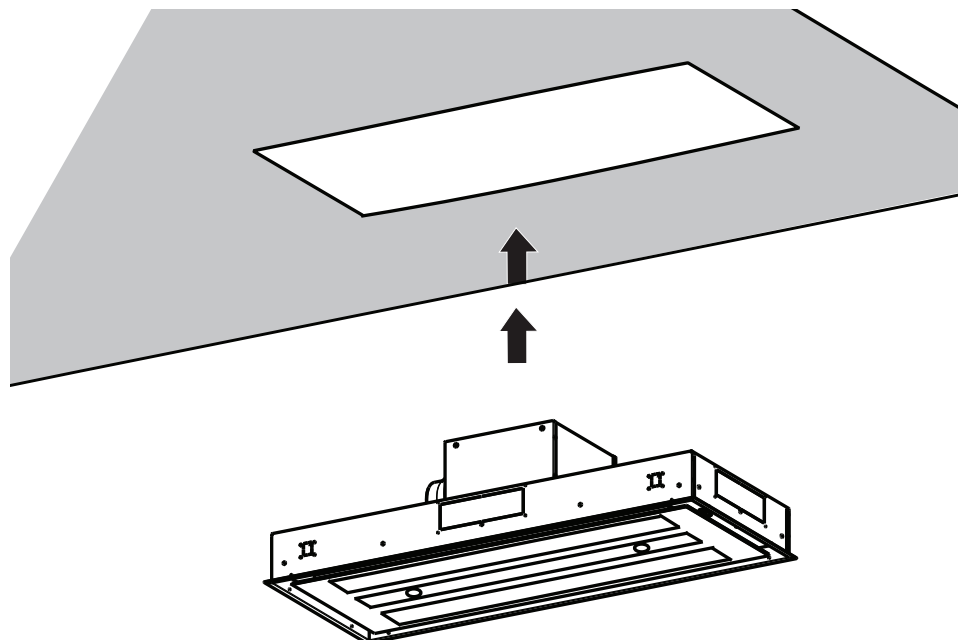
WŁAŚCIWOŚCI TECHNICZNE

Wymiary



INSTALACJA

Montaż korpusu okapu

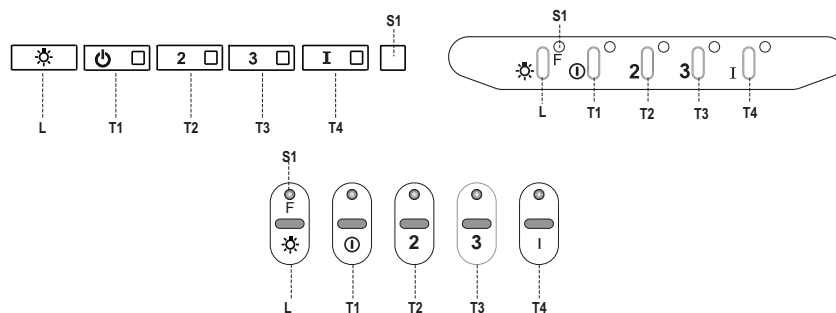


- We wszystkich przypadkach, gdzie sufit nie jest wystarczająco silny, w momencie zawieszania, instalator musi zapewnić wzmocnienie stosując odpowiednie płyty i strukturalnie zakotwiczone do elementów odpornych.

PODŁĄCZENIE DO SIECI ELEKTRYCZNEJ

- Podłączyć okap do sieci elektrycznej za pośrednictwem dwubiegunowego włącznika o minimalnej rozwarości styków wynoszącej 3 mm.

UŻYTKOWANIE



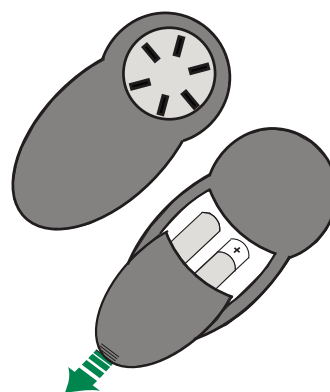
Panel sterowania

Przycisk	Dioda	Funkcja
L	-	Włączenie/ wyłączenie oświetlenia z maksymalną jasnością.
		Naciśnięcie na około 2 sekundy powoduje włączenie lub wyłączenie oświetlenia o zredukowanej intensywności.
T1	Stała	Włączenie/wyłączenie silnika z pierwszą prędkością.
	Miga	Funkcja opóźnienia - Delay: Naciśnięcie na około 3 sekundy powoduje włączenie/wyłączenie funkcji Delay (automatycznego, opóźnionego o 30' wyłączenia silnika wyciągu oraz oświetlenia). Niedostępna, gdy włączony jest tryb intensywny lub 24h.
T2	Stała	Uruchomienie silnika z drugą prędkością
		Naciśnięcie przycisku na około 5 sekund w momencie, gdy urządzenie jest wyłączone (silnik + oświetlenie), aktywuje alarm filtrów węglowych, co sygnalizowane jest przez podwójne mignięcie odpowiedniej diody LED. Aby go wyłączyć, należy ponownie nacisnąć przycisk na 5 sekund, co zostanie zasygnalizowane przez jedno mignięcie odpowiedniej diody LED.
T3	Stała	Uruchomienie silnika z trzecią prędkością
		Naciśnięcie przycisku na około 3 sekundy w momencie, gdy urządzenie jest wyłączone (silnik + oświetlenie), następuje reset urządzenia, co pokazywane jest przez trzy mignięcia diody S1.
T4	Stała	Uruchomienie silnika z prędkością INTENSYWNA. Czas trwania tej prędkości ograniczony jest do 6 minut. Po zakończeniu tego czasu system automatycznie powraca do wcześniej ustawionej prędkości. Jeżeli funkcja została aktywowana przy wyłączonym silniku, urządzenie przechodzi do trybu wyłączonego (OFF).
		Jeżeli przycisk zostanie przytrzymany przez 5 sekund – włączone zostaje zdalne sterowanie, co sygnalizowane jest przez podwójne mignięcie diody LED. Ponowne naciśnięcie przycisku na 5 sekund powoduje wyłączenie zdalnego sterowania, co pokazywane jest przez pojedyncze mignięcie diody LED.
S1	Stała	Sygnalizuje alarm nasycenia tłuszczowych filtrów metalowych i konieczność ich wyczyszczenia. Alarm załącza się po 100 godzinach rzeczywistej pracy okapu (reset patrz rozdział Konserwacja).
	Miga	Sygnalizuje, jeśli jest aktywny alarm nasycenia węglowego filtra zapachowego, który należy wymienić; należy także umyć metalowe filtry tłuszczowe. Alarm nasycenia węglowego filtra antyzapachowego aktywuje się po 200 godzinach rzeczywistej pracy okapu (aktywacja i reset patrz rozdział Konserwacja).

ZDALNE STEROWANIE


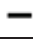

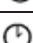


Urządzenie to może być sterowane pilotem zasilanym na baterie alkaliczne cynkowo-węglowe 1,5 V standardowe LR03-AAA (niedołączone).

- Nie kłaść pilota w pobliżu źródeł ciepła.
- Nie wyrzucać baterii do śmieci, należy je wyrzucić do specjalnych pojemników zbiorczych.



Pilot zdalnego sterowania

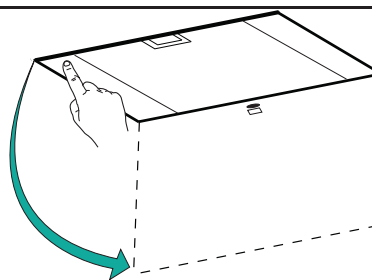


	Silnik	Wł./wył silnik.
		Zmniejszenie prędkości z każdym naciśnięciem.
		Zwiększenie prędkości z każdym naciśnięciem.
	Intensywna	Aktywacja funkcji "Intensywna"
	Opóźnienie	Aktywacja/dezaktywacja funkcji opóźnienia (Delay) .
	Oświetlenie	Wł./wył. oświetlenia Naciśnięcie na 2 sekundy powoduje zmianę intensywności oświetlenia.

KONSERWACJA

Otwieranie panelu

- Otworzyć panel, pociągając go.
- Wyczyścić go z zewnątrz wilgotną szmatką i neutralnym płynem do mycia.
- Umyć go również wewnątrz używając wilgotnej szmatki i neutralnego płynu do mycia; nie używać mokrych szmatek lub gąbek ani strumienia wody; nie używać środków szorujących.



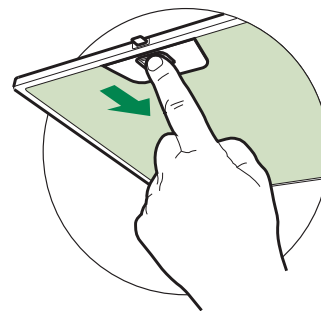
Metalowe filtry przeciwłuszczowe

Filtry można myć w zmywarce. Należy je umyć, gdy zaświeci się dioda **S1** lub przynajmniej raz na 2 miesiące użytkowania lub częściej, jeśli używane są bardzo intensywnie.

CZYSZCZENIE FILTRÓW

Resetowanie sygnału alarmowego

- Wyłączyć lampki i silnik wyciągu.
- Nacisnąć przycisk **T3** na co najmniej 3 sekundy, aż dioda zamiga trzy razy.



Czyszczenie filtrów

- Otworzyć drzwiczki.
- Wyjąć filtr, popychając go do tyłu i pociągając równocześnie w dół.
- Filtr należy myć, unikając jego zginania oraz wysuszyć przed ponownym założeniem (ewentualna zmiana koloru powierzchni filtra, który może się z czasem zmienić, wcale nie świadczy o jego efektywności).
- Zakładając filtr, należy zwrócić szczególną uwagę, by uchwyt pozostał od strony zewnętrznej, widocznej.
- Zamknąć drzwiczki.

Filtry antyzapachowe z węglem aktywnym (wersja filtrująca)

Nie można go myć ani odświeżać. Należy go wymieniać, kiedy dioda S1 miga lub przynajmniej co 4 miesiące. Sygnalizacja alarmu włącza się tylko wtedy, gdy został aktywowany silnik wyciągu.

Aktywacja sygnalizacji alarmu

- W okapach w wersji filtrującej sygnalizację alarmu nasycenia filtrów należy aktywować w chwili montażu lub później.
- Wyłączyć lampki i silnik wyciągu.
- Nacisnąć przycisk T2 na **5 sekund**, do momentu aż dioda LED zamiga dwa razy:

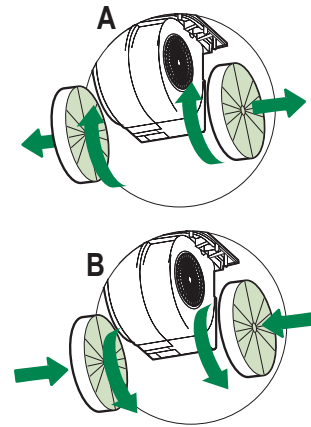
WYMIANA

Resetowanie sygnału alarmowego

- Wyłączyć oświetlenie i silnik wyciągu.
- Nacisnąć przycisk T3, na co najmniej 3 sekundy, aż dioda zamiga trzy razy.

Wymiana filtra

- Otworzyć drzwiczki.
- Wyjąć filtr przeciw-tłuszczowy.
- Wyjąć zużyte antyzapachowe filtry węglowe tak, jak pokazano na ilustracji (A).
- Zamontować nowe filtry, jak pokazano na ilustracji (B).
- Ponownie założyć filtry przeciw-tłuszczowe.
- Zamknąć drzwiczki.



Oświetlenie

Uwaga: Urządzenie wyposażone jest w białą diodę klasy 1M zgodnie z normą EN 60825-1: 1994 + A1:2002 + A2:2001; maksymalna moc optyczna wynosi @439nm: 7μW. Nie należy na nią patrzeć za pomocą narzędzi optycznych (lornetka, szkło powiększające...).

- W celu wymiany diody należy skontaktować się z technicznym działem Obsługi Klienta. („W celu nabycia diody należy skontaktować się z technicznym działem Obsługi Klienta”).



Franke S.p.a.
Via Pignolini,2
37019 Peschiera del Garda (VR)
www.franke.it

991.0346.945_ver3 - 150521