

# Seria Optix

## *Monitor LCD*

---

Optix MAG241C (3EA21)

Optix MAG271C (3FA61)

Optix MAG241CP (3EA24)

Optix MAG271CP (3FA64)

Optix MAG241CR (3EA25)

Optix MAG271CR (3FA65)

Optix MAG241CV (3EA21)

Optix MAG271CV (3FA61)

# Spis treści

Prawa autorskie i informacje na temat znaków towarowych.....	iii
Wersja.....	iii
Pomoc techniczna.....	iii
Instrukcje bezpieczeństwa.....	iv
Zgodność z CE.....	vi
Oświadczenie FCC-B o zakłóceniach częstotliwości radiowych.....	vi
Oświadczenie WEEE.....	vii
Informacje o substancjach chemicznych.....	vii
<b>Wprowadzenie .....</b>	<b>1-1</b>
Zawartość opakowania .....	1-2
Instalacja podstawy monitora (opcjonalnie) .....	1-3
Regulacja monitora .....	1-5
Omówienie monitora .....	1-6
Podłączanie monitora do komputera.....	1-8
<b>Konfiguracja w menu OSD .....</b>	<b>2-1</b>
Przycisk nawigacyjny .....	2-2
Konfiguracja w menu OSD za pomocą przycisku nawigacyjnego .....	2-5
<b>Dodatek .....</b>	<b>A-1</b>
Dane techniczne .....	A-2
Wstępnie ustawione tryby wyświetlania .....	A-4
Rozwiązywanie problemów.....	A-5

# Prawa autorskie i informacje na temat znaków towarowych

Copyright © Micro-Star Int'l Co., Ltd. Wszelkie prawa zastrzeżone. Logo MSI to zastrzeżony znak towarowy firmy Micro-Star Int'l Co., Ltd. Wszystkie pozostałe wspomniane znaki i nazwy mogą być znakami towarowymi odpowiednich właścicieli. Firma nie udziela żadnych gwarancji, wyrażonych ani dorozumianych, odnośnie dokładności lub kompletności. Firma MSI zastrzega sobie prawo do wprowadzania zmian w niniejszym dokumencie bez uprzedniego powiadomienia.

## Wersja

Wersja	Data
V1.0	2019/06

## Pomoc techniczna

Po wystąpieniu problemu z produktem i niezyskaniu rozwiązania z podręcznika użytkownika należy skontaktować się ze sprzedawcą lub z lokalnym dystrybutorem. W celu uzyskania dalszych wskazówek można także przejść na stronę <https://www.msi.com/support/>

# Instrukcje bezpieczeństwa



- ☑ Instrukcje bezpieczeństwa należy przeczytać uważnie i dokładnie.
- ☑ Należy stosować się do wszystkich przestróg i ostrzeżeń umieszczonych na urządzeniu lub w podręczniku użytkownika.
- ☑ Czynności serwisowe mogą wykonywać wyłącznie wykwalifikowane osoby.



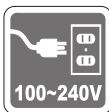
Należy zachować podręcznik użytkownika dostarczony w opakowaniu do wykorzystania w przyszłości.



Urządzenie należy przechowywać z dala od wilgoci i nie narażać go na działanie wysokiej temperatury, aby uniknąć pożaru lub porażenia prądem.



Przed wykonaniem ustawień urządzenie należy umieścić na stabilnej płaskiej powierzchni.



- ☑ Przed podłączeniem urządzenia do gniazda zasilania należy upewnić się, że napięcie zasilające jest w bezpiecznych granicach i zostało prawidłowo ustalone w przedziale 100~240 V. Nie należy usuwać z wtyczki bolca uziemienia. Urządzenie musi być podłączone do uziemionego gniazda zasilania.
- ☑ Jeśli urządzenie nie będzie używane przez dłuższy czas, należy zawsze odłączyć przewód zasilający lub wyłączyć zasilanie gniazda ściennego, aby zapewnić zerowe zużycie energii.



Wentylator na urządzeniu jest używany do konwekcji powietrza i zabezpiecza produkt przed przegrzaniem. Wentylatora nie należy przykrywać.



Nie należy pozostawiać urządzenia w miejscu bez wentylacji przy temperaturze przechowywania powyżej 60°C lub poniżej -20°C, ponieważ może to uszkodzić urządzenie.

**UWAGA:** Maksymalna temperatura działania wynosi około 40°C.



Przed rozpoczęciem czyszczenia urządzenia należy odłączyć wtyczkę zasilającą. Do czyszczenia urządzenia należy raczej używać miękkiej szmatki, a nie przemysłowych środków chemicznych. Nigdy nie należy wlewać płynów do otworów w obudowie, ponieważ może to uszkodzić urządzenie lub spowodować porażenie prądem elektrycznym.



Przewód zasilający należy umieścić tak, aby nikt przypadkiem na niego nie nadepnął. Nie należy stawiać niczego na przewodzie zasilającym.



W pobliżu urządzenia nie mogą znajdować się obiekty o silnym polu magnetycznym lub elektrycznym.



W razie wystąpienia którejkolwiek z poniższych sytuacji urządzenie powinno zostać sprawdzone przez personel serwisu:

- ☑ Przewód zasilający lub wtyczka uległy uszkodzeniu.
- ☑ Do wnętrza urządzenia dostał się płyn.
- ☑ Urządzenie zostało poddane działaniu wilgoci.
- ☑ Urządzenie nie działa poprawnie lub nie można go uruchomić zgodnie z podręcznikiem użytkownika.
- ☑ Urządzenie zostało upuszczone i uszkodzone.
- ☑ Urządzenie ma wyraźne oznaki uszkodzenia.

#### Energooszczędność produktu

- ☑ Zmniejszone zużycie energii podczas używania i w trybie wstrzymania
- ☑ Ograniczone użycie substancji szkodliwych dla środowiska i dla zdrowia
- ☑ Łatwy demontaż i recykling
- ☑ Zmniejszone zużycie zasobów naturalnych poprzez zachęcanie do recyklingu
- ☑ Zwiększona żywotność produktu, poprzez łatwe aktualizacje
- ☑ Zmniejszona ilość trwałych odpadów, dzięki polityce zwrotów



#### Polityka ochrony środowiska

- ☑ Produkt został zaprojektowany tak, aby umożliwić wielokrotne użycie części i właściwe przetwarzanie, dlatego też nie należy go wyrzucać po zakończeniu żywotności.
- ☑ Użytkownicy powinni skontaktować się z lokalnym autoryzowanym punktem zbiórki do celów recyklingu i usuwania zużytych produktów.
- ☑ W celu uzyskania dalszych informacji dotyczących przetwarzania należy przejść do witryny firmy MSI i zlokalizować najbliższego dystrybutora:
- ☑ Informacje dotyczące prawidłowej utylizacji, zwrotu, przetwarzania i demontażu produktów firmy MSI użytkownicy mogą też uzyskać pod adresem [gpcontdev@msi.com](mailto:gpcontdev@msi.com).

★ **Ostrzeżenie!** Zbyt długie korzystanie z monitora może wpływać na wzrok.

★ **Zalecenia:**

1. Co 30 minut pracy przed monitorem należy robić 10-minutowe przerwy.
2. Dzieci w wieku poniżej 2 lat nie powinny korzystać z monitora. W przypadku dzieci w wieku co najmniej 2 lat czas spędzony przed monitorem powinien być ograniczony do mniej niż jednej godziny dziennie.

## Zgodność z CE

Urządzenie to spełnia wymogi dyrektywy Rady w sprawie zbliżenia ustawodawstw państw członkowskich odnoszących się do kompatybilności elektromagnetycznej (2014/30/UE), dyrektywy niskonapięciowej (2014/35/UE), dyrektywy ErP (2009/125/WE) i dyrektywy RoHS (2011/65/UE).  
Urządzenie to zostało poddane testom, które wykazały jego zgodność z normami zharmonizowanymi dla urządzeń technologii informacyjnej opublikowanymi w dyrektywach w Dzienniku Urzędowym Unii Europejskiej.



## Oświadczenie FCC-B o zakłóceniach częstotliwości radiowych



Urządzenie to zostało poddane testom, które stwierdziły, że jest zgodne z ograniczeniami wyznaczonymi dla urządzeń cyfrowych klasy B w części 15 przepisów FCC. Ograniczenia te zostały wyznaczone, aby zapewniać odpowiednie zabezpieczenie przed szkodliwymi zakłóceniami w instalacjach domowych. Urządzenie generuje, wykorzystuje oraz może wytwarzać energię częstotliwości radiowej i, jeśli nie będzie zainstalowane i używane ściśle według zaleceń instrukcji, może powodować zakłócenia komunikacji radiowej. Jednakże, nie gwarantuje się, że nie wystąpią zakłócenia w określonej instalacji. Jeśli więc urządzenie powoduje szkodliwe zakłócenia w odbiorze radia lub telewizji, których przyczynę można potwierdzić wyłączając i włączając urządzenie, użytkownik może spróbować wyeliminować zakłócenie przez zastosowanie co najmniej jednego z wymienionych poniżej sposobów:

- Obrócenie lub przemieszczenie anteny odbiorczej.
- Zwiększenie odległości pomiędzy urządzeniem a odbiornikiem.
- Podłączenie urządzenia do gniazdka zasilającego znajdującego się w innym obwodzie elektrycznym niż ten, do którego podłączony jest odbiornik telewizyjny lub radiowy.
- Konsultacja z dostawcą lub doświadczonym technikiem RTV w celu uzyskania pomocy.

### Uwaga 1

Zmiany i modyfikacje bez odpowiedniej, specjalnej akceptacji jednostek odpowiedzialnych za zgodność mogą unieważnić prawo użytkownika do korzystania z urządzenia.

### Uwaga 2

Dla zachowania zgodności z limitami emisji należy używać wyłącznie ekranowanych kabli i przewodów prądu zmiennego.

To urządzenie jest zgodne z częścią 15 przepisów FCC. Jego działanie podlega dwóm następującym warunkom:

1. to urządzenie nie może powodować szkodliwych zakłóceń i
2. to urządzenie musi być odporne na odbierane zakłócenia, w tym na zakłócenia, które mogą spowodować jego niepożądane działanie.

## Oświadczenie WEEE

Na mocy unijnej dyrektywy o zużyтым sprzęcie elektronicznym i elektronicznym 2012/19/UE, obowiązującej od 13 sierpnia 2005 roku, zużyty sprzęt elektryczny i elektroniczny nie może być utylizowany jako część odpadów komunalnych. W związku z tym producenci takiego sprzętu mają obowiązek go odbierać po zakończeniu okresu eksploatacji.



## Informacje o substancjach chemicznych

Zgodnie z przepisami dotyczącymi substancji chemicznych, takimi jak przepisy EU REACH (Przepisy EC Nr 1907/2006 Parlamentu Europejskiego i Rady Europy), MSI udostępnia informacje o substancjach chemicznych pod adresem:

[https://www.msi.com/html/popup/csr/evmtprrt\\_pcm.html](https://www.msi.com/html/popup/csr/evmtprrt_pcm.html)





# 1

## Wprowadzenie

W rozdziale tym zawarto informacje dotyczące procedur konfiguracji sprzętowej. Podczas podłączania urządzeń należy trzymać je ostrożnie, a także założyć na nadgarstek uziemiony pasek w celu uniknięcia wystąpienia elektryczności statycznej.

### WAŻNE

- *Ilustracje mają wyłącznie charakter poglądowy. Rzeczywisty wygląd monitora może odbiegać od przedstawionego.*
- *Monitor należy chronić przed kontaktem z ostrymi przedmiotami.*

## Zawartość opakowania

1. Monitor
2. Wspornik
3. Podstawa ze śrubą
4. Przewód zasilający
5. Kabel HDMI
6. Kabel DisplayPort (opcjonalnie)
7. Kabel USB typu upstream (do uaktywnienia portów USB w monitorze)
8. Instrukcja szybkiego uruchomienia
9. Karta gwarancyjna

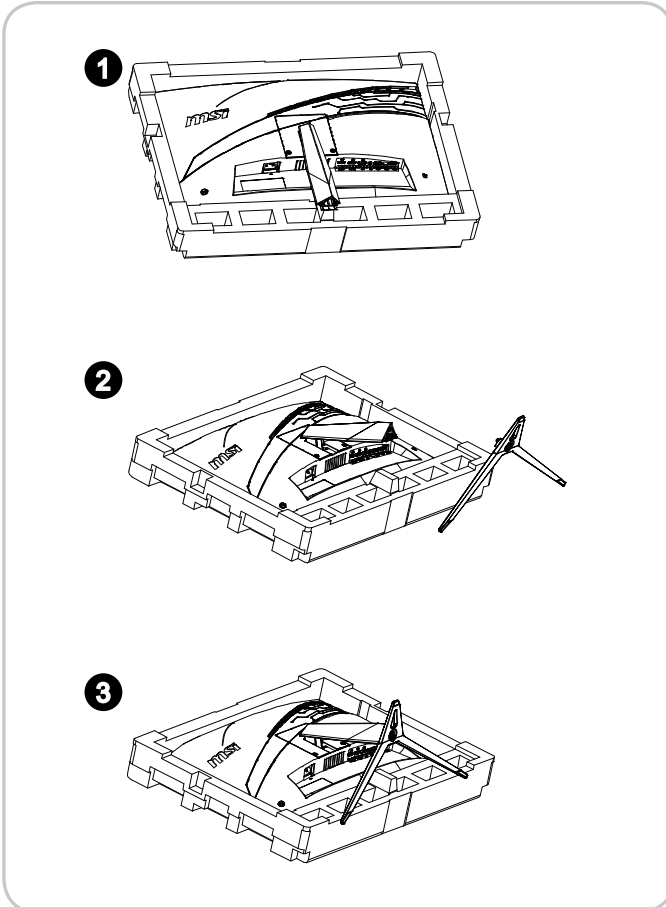
\* Jeśli jakikolwiek element jest uszkodzony lub go brakuje, należy skontaktować się ze sprzedawcą lub z lokalnym dystrybutorem.

\* Zawartość opakowania może różnić się w zależności od kraju.

## Instalacja podstawy monitora (opcjonalnie)

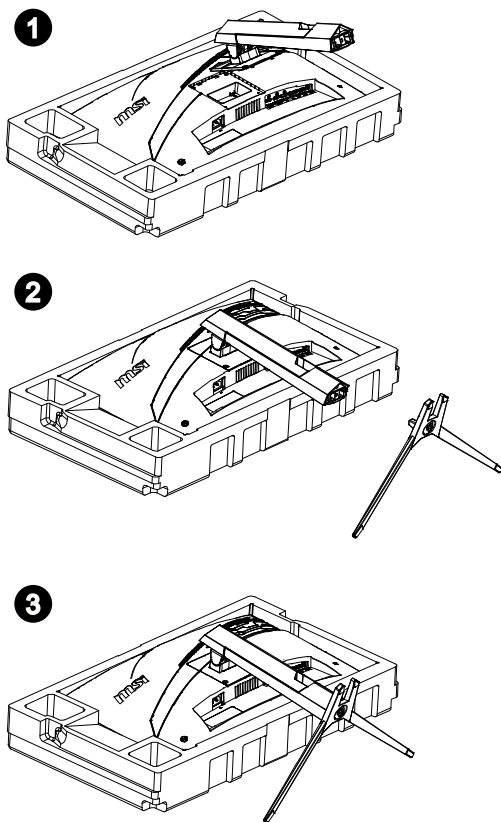
### ► MAG241C/ MAG241CV/ MAG271C/ MAG271CV

1. Połóż monitor na stabilnej płaskiej powierzchni.
2. Połącz podstawę ze wspornikiem.
3. Przykręć śrubę w celu zabezpieczenia podstawy.



► **MAG241CP/ MAG241CR/ MAG271CP/ MAG271CR**

1. Przymocuj wspornik do monitora.
2. Połącz podstawę ze wspornikiem.
3. Przykręć śrubę w celu zabezpieczenia podstawy.



**WAŻNE**

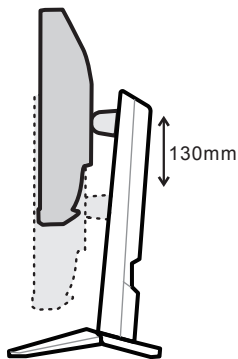
Monitor należy położyć na miękkiej, zabezpieczonej powierzchni, aby uniknąć porysowania panelu wyświetlacza.

## Regulacja monitora

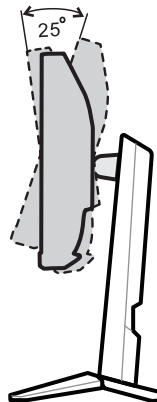
Funkcje regulacji tego monitora, takie jak nachylenie i zamiana wysokości, mają na celu zmaksymalizowanie komfortu patrzenia.

### **WAŻNE**

*Podczas regulacji monitora nie należy dotykać panelu wyświetlacza.*

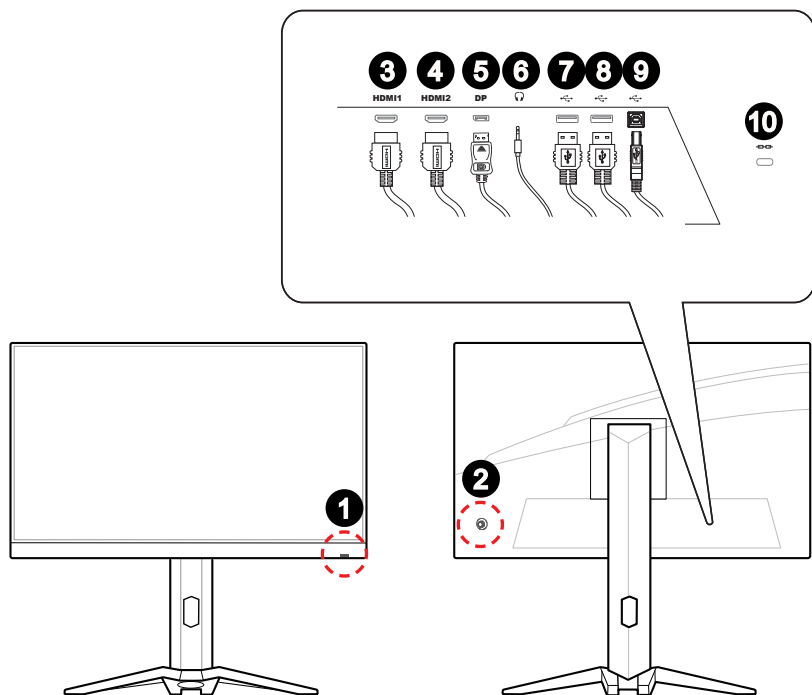


Optix MAG241CR  
 Optix MAG241CP  
 Optix MAG271CR  
 Optix MAG271CP



Optix MAG241C  
 Optix MAG241CR  
 Optix MAG241CP  
 Optix MAG241CV  
 Optix MAG271C  
 Optix MAG271CR  
 Optix MAG271CP  
 Optix MAG271CV

# Omówienie monitora



**1** Przycisk zasilania

**2** Przycisk nawigacyjny

**3** Port HDMI **HDMI**<sup>™</sup>  
HIGH-DEFINITION MULTIMEDIA INTERFACE

**4** Port HDMI **HDMI**<sup>™</sup>  
HIGH-DEFINITION MULTIMEDIA INTERFACE

**5** DisplayPort

**6** Gniazdo słuchawek

**7** Port USB 2.0 typu A downstream

**8** Port USB 2.0 typu A downstream

**9** Port USB 2.0 typu B upstream

Do kabla USB typu upstream.

**WAŻNE**

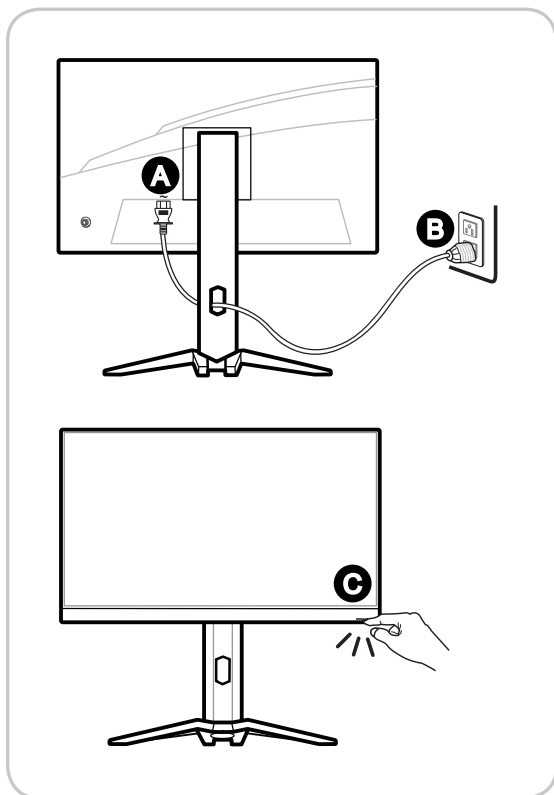
*Wyjęty z opakowania kabel USB typu upstream należy podłączyć do komputera i monitora. Po jego podłączeniu będzie można zacząć korzystać z portów USB typu A downstream w monitorze.*



**10** Blokada Kensington

## Podłączanie monitora do komputera

1. Wyłącz komputer.
2. Podłącz kabel HDMI/DisplayPort do monitora i do komputera.
3. Podłącz przewód zasilający do gniazda zasilania monitora. (Rysunek A)
4. Podłącz przewód zasilający do gniazda elektrycznego. (Rysunek B)
5. Włącz monitor. (Rysunek C)
6. Wybierz pozycję Input Source (Źródło sygnału) w menu OSD i włącz komputer.





# 2

## Konfiguracja w menu OSD

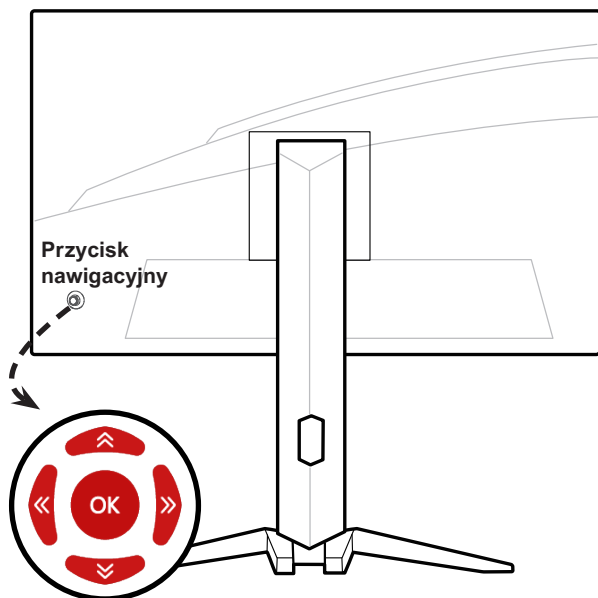
W tym rozdziale zawarto informacje na temat konfiguracji za pomocą menu OSD.

### WAŻNE

*Wszystkie dane podlegają zmianie bez uprzedniego powiadomienia.*

## Przycisk nawigacyjny




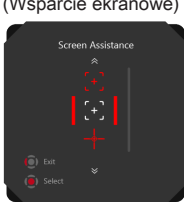

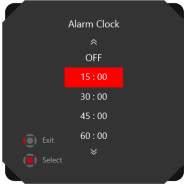

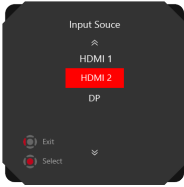
Monitor jest wyposażony w przycisk nawigacyjny — wielokierunkowy element sterowania umożliwiający nawigację po menu ekranowym (OSD).





2-2

Poniżej przedstawiono domyślne ustawienia przycisku nawigacyjnego.

Przycisk nawigacyjny	Przycisk skrótu (gdy menu OSD jest wyłączone)	Podstawowe operacje (gdy menu OSD jest włączone)
Środkowy przycisk 	Główne menu OSD 	<ul style="list-style-type: none"><li>Przechodzenie do podmenu</li><li>Potwierdzenie wyboru lub ustawienia</li></ul>

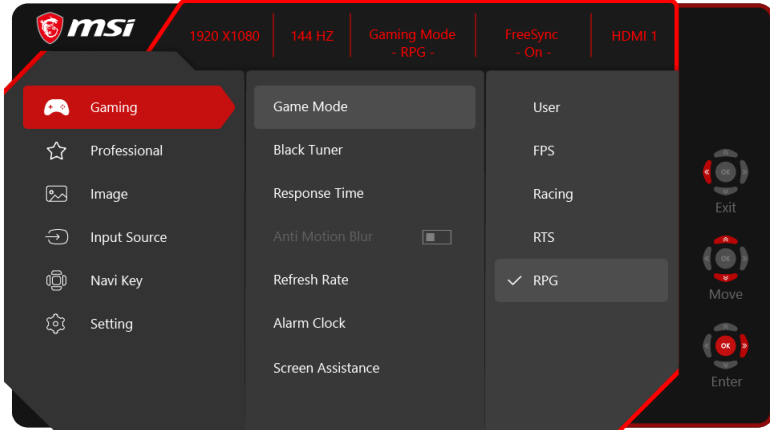
Przycisk nawigacyjny	Przycisk skrótu (gdy menu OSD jest wyłączone)		Podstawowe operacje (gdy menu OSD jest włączone)
<p>W górę</p> 	<p>Tryb Gry</p> 	<ul style="list-style-type: none"> <li>■ Naciśnij środkowy przycisk, aby potwierdzić wybór i wyjść.</li> <li>■ Naciśnij przycisk w górę lub w dół, aby dostosować.</li> <li>■ Naciśnij przycisk w lewo, aby anulować podgląd i wyjść bez zastosowania efektu trybu.</li> </ul>	<ul style="list-style-type: none"> <li>■ Wybór menu i elementów funkcji</li> <li>■ Zwiększanie wartości dostosowywanej funkcji</li> </ul>
<p>W dół</p> 	<p>Screen Assistance (Wsparcie ekranowe)</p> 	<ul style="list-style-type: none"> <li>■ Naciśnij środkowy przycisk, aby potwierdzić wybór i wyjść.</li> <li>■ Naciśnij przycisk w górę lub w dół, aby dostosować.</li> <li>■ Naciśnij przycisk w lewo, aby anulować podgląd i wyjść.</li> </ul>	<ul style="list-style-type: none"> <li>■ Wybór menu i elementów funkcji</li> <li>■ Zmniejszanie wartości dostosowywanej funkcji</li> </ul>
<p>W lewo</p> 	<p>Budzik</p> 	<ul style="list-style-type: none"> <li>■ Naciśnij środkowy przycisk, aby potwierdzić wybór i wyjść.</li> <li>■ Naciśnij przycisk w górę lub w dół, aby wybrać.</li> <li>■ Naciśnij przycisk w lewo, aby anulować podgląd i wyjść.</li> </ul>	<ul style="list-style-type: none"> <li>■ Wybór menu i elementów funkcji</li> <li>■ Wyjście z aktualnie wyświetlonego menu</li> </ul>
<p>W prawo</p> 	<p>Źródło sygnału</p> 	<ul style="list-style-type: none"> <li>■ Naciśnij środkowy przycisk, aby potwierdzić wybór i wyjść.</li> <li>■ Naciśnij przycisk w górę lub w dół, aby wybrać.</li> <li>■ Naciśnij przycisk w lewo, aby wyjść.</li> </ul>	<ul style="list-style-type: none"> <li>■ Wybór menu i elementów funkcji</li> <li>■ Przechodzenie do podmenu</li> </ul>

Przyciski skrótów przypisane do przycisku nawigacyjnego można dostosować w menu OSD. Poniżej przedstawiono dodatkowe przyciski skrótów.

Przyciski skrótów dla przycisku nawigacyjnego	Czynności
<p>Jasność</p> 	<ul style="list-style-type: none"> <li>■ Naciśnij środkowy przycisk, aby zapisać wartość i wyjść.</li> <li>■ Naciśnij przycisk w górę lub w dół, aby dostosować.</li> <li>■ Naciśnij przycisk w lewo, aby anulować podgląd i wyjść.</li> <li>■ Domyślne ustawienie jasności dla FHD wynosi 80.</li> </ul>
<p>Częst. odświeżania</p> 	<ul style="list-style-type: none"> <li>■ Naciśnij środkowy przycisk, aby potwierdzić wybór i wyjść.</li> <li>■ Naciśnij przycisk w prawo, aby włączyć lub przycisk w lewo, aby wyłączyć pozycję Refresh Rate (Częst. odświeżania).</li> </ul>

# Konfiguracja w menu OSD za pomocą przycisku nawigacyjnego


Naciśnij środkowy przycisk przycisku nawigacyjnego, aby wyświetlić główne menu ekranowe (OSD). Za pomocą przycisku w górę, w dół, w lewo lub w prawo dostosuj żądane menu funkcji do własnych preferencji.



## ► GRY

1. poziom menu	2./3. poziom menu	Opis
Tryb Gry	Użytkownika	Tryb domyślny. Można dostosować wszystkie elementy.
	FPS	Można dostosować wszystkie elementy, oprócz Black Tuner (Regulacja czerni), Image Enhancement (Poprawa obrazu), Brightness (Jasność) i Contrast (Kontrast).
	Wyścigi	Można dostosować wszystkie elementy, oprócz Brightness (Jasność), Contrast (Kontrast) i Image Enhancement (Poprawa obrazu).
	RTS	Można dostosować wszystkie elementy, oprócz Brightness (Jasność), Contrast (Kontrast) i Image Enhancement (Poprawa obrazu).
	RPG	Można dostosować wszystkie elementy, oprócz Brightness (Jasność), Contrast (Kontrast), Black Tuner (Regulacja czerni) i Image Enhancement (Poprawa obrazu).
	<ul style="list-style-type: none"> <li>■ Naciśnij przycisk w górę lub w dół, aby wybrać i wyświetlić podgląd efektów trybu.</li> <li>■ Naciśnij środkowy przycisk, aby potwierdzić i zastosować typ trybu.</li> </ul>	
Regulacja czerni	0-20	<ul style="list-style-type: none"> <li>■ Naciśnij przycisk w górę lub w dół, aby dostosować wartość.</li> <li>■ Funkcja ta koryguje jasność tła i jest zalecana podczas grania w gry FPS.</li> </ul>

1. poziom menu	2./3. poziom menu		Opis
Czas odpowiedzi	Normalna		<ul style="list-style-type: none"> <li>■ Pozycję Response Time (Czas odpowiedzi) można dostosować w każdym trybie.</li> <li>■ Po wybraniu dla pozycji Response Time (Czas odpowiedzi) opcji Fastest (Najszybszy) przy częstotliwości odświeżania ekranu na poziomie co najmniej 75 Hz automatycznie włączona zostanie funkcja Anti Motion Blur (Kor. rozm. ruchu).</li> <li>■ Gdy ustawiona zostanie Częst. odświeżania ekranu mniejsza niż 75 Hz, opcja „Fastest” (Najszybszy) zostanie wyszarzona.</li> <li>■ Funkcja ta jest zalecana podczas grania w gry FPS i wyścigi.</li> </ul>
	Szybki		
	Najszybszy		
Kor. rozm. ruchu	<input type="checkbox"/> (WYŁ.) <input checked="" type="checkbox"/> (WŁ.)		<ul style="list-style-type: none"> <li>■ Po włączeniu funkcji Anti Motion Blur (Kor. rozm. ruchu) nie można dostosować jasności.</li> <li>■ Po wybraniu dla pozycji Response Time (Czas odpowiedzi) opcji Fastest (Najszybszy) przy częstotliwości odświeżania ekranu na poziomie co najmniej 75 Hz automatycznie włączona zostanie funkcja Anti Motion Blur (Kor. rozm. ruchu).</li> <li>■ Gdy ustawiona zostanie Częst. odświeżania ekranu mniejsza niż 75 Hz, nie będzie można włączyć funkcji Anti Motion Blur (Kor. rozm. ruchu), a dla pozycji Response Time (Czas odpowiedzi) nie będzie można ustawić opcji Fastest (Najszybszy).</li> <li>■ Po włączeniu funkcji Anti Motion Blur (Kor. rozm. ruchu) nie będzie można włączyć pozycji HDCR, która zostanie wówczas wyszarzona.</li> <li>■ Funkcja ta jest zalecana podczas grania w gry kinowe, FPS i wyścigi.</li> <li>■ Po włączeniu pozycji FreeSync funkcja Anti Motion Blur (Kor. rozm. ruchu) zostanie wyszarzona.</li> </ul>
	Częst. odświeżania	Lokalizacja	
Górny prawy			
Dolny lewy			
Dolny prawy			
WYŁ.			
WŁ.			
Budzik	Lokalizacja	Górny lewy	<ul style="list-style-type: none"> <li>■ Pozycję Alarm Clock (Budzik) można dostosować w każdym trybie.</li> <li>■ Po ustawieniu czasu naciśnij środkowy przycisk, aby uaktywnić timer.</li> <li>■ Domyślna lokalizacja pozycji Alarm Clock (Budzik) to Left Top (Górny lewy). Użytkownik może wybrać preferowaną lokalizację.</li> </ul>
		Górny prawy	
		Dolny lewy	
		Dolny prawy	
	WYŁ.		
	15:00	00:01~99:59	
	30:00		
45:00			
60:00			

1. poziom menu	2./3. poziom menu	Opis
Wsparcie ekranowe	Brak 	<ul style="list-style-type: none"> <li>■ Pozycję Screen Assistance (Wsparcie ekranowe) można dostosować w każdym trybie.</li> <li>■ Ustawienie domyślne pozycji Screen Assistance (Wsparcie ekranowe) to None (Brak).</li> </ul>
FreeSync	<input type="checkbox"/> (WYŁ.)	<ul style="list-style-type: none"> <li>■ Funkcja FreeSync zapobiega rozchodzeniu się obrazu.</li> <li>■ W przypadku sygnału HDMI funkcja jest domyślnie włączona, ale przełącznik jest wyszarzony (nie można zmienić opcji).</li> <li>■ W przypadku sygnału DisplayPort funkcja jest domyślnie włączona i można ją włączać/wyłączać w każdym trybie, przy dowolnej rozdzielczości, źródle sygnału i częstotliwości odświeżania ekranu.</li> <li>■ Po włączeniu pozycji FreeSync funkcja Anti Motion Blur (Kor. rozm. ruchu) zostanie wyszarzona.</li> </ul>
	<input checked="" type="checkbox"/> (WŁ.)	

## ► Zaawansowane

1. poziom menu	2. poziom menu	Opis
Tryb Pro	Użytkownika	Tryb domyślny. Można dostosować wszystkie elementy.
	Czytnik	Można dostosować wszystkie elementy, oprócz Brightness (Jasność), Contrast (Kontrast) i Eye Saver (Ochrona wzroku).
	Kino	Można dostosować wszystkie elementy, oprócz Brightness (Jasność), Contrast (Kontrast) i Image Enhancement (Poprawa obrazu).
	Projektant	Można dostosować wszystkie elementy, oprócz Black Tuner (Regulacja czerni), Brightness (Jasność) i Contrast (Kontrast).
	<ul style="list-style-type: none"> <li>■ Naciśnij przycisk w górę lub w dół, aby wybrać i wyświetlić podgląd efektów trybu.</li> <li>■ Naciśnij środkowy przycisk, aby potwierdzić i zastosować typ trybu.</li> </ul>	
Ochrona wzroku	<input type="checkbox"/> (WYŁ.)	<ul style="list-style-type: none"> <li>■ Funkcja Eye Saver (Ochrona wzroku) chroni oczy przed działaniem światła niebieskiego. Po włączeniu funkcja Eye Saver (Ochrona wzroku) ustawia bardziej żółtawą temperaturę barwową obrazu.</li> <li>■ Pozycję Eye Saver (Ochrona wzroku) można dostosować w każdym trybie.</li> <li>■ Po ustawieniu dla pozycji Pro Mode (Tryb Pro) opcji Reader (Czytnik) wymagane będzie włączenie funkcji Eye Saver (Ochrona wzroku).</li> </ul>
	<input checked="" type="checkbox"/> (WŁ.)	
HDCR	<input type="checkbox"/> (WYŁ.)	<ul style="list-style-type: none"> <li>■ Funkcja HDCR jest domyślnie wyłączona. Pozycję HDCR można dostosować w każdym trybie.</li> <li>■ Funkcja HDCR zwiększa jakość obrazu poprzez wzmocnienie jego kontrastu.</li> <li>■ Po włączeniu funkcji HDCR pozycja Brightness (Jasność) zostanie wyszarzona.</li> <li>■ Nie można włączyć jednocześnie funkcji HDCR i Anti Motion Blur (Kor. rozm. ruchu).</li> <li>■ Po włączeniu funkcji HDCR nie będzie można włączyć funkcji Anti Motion Blur (Kor. rozm. ruchu), a dla pozycji Response Time (Czas odpowiedzi) nie będzie można ustawić opcji Fastest (Najszybszy).</li> </ul>
	<input checked="" type="checkbox"/> (WŁ.)	

Kor. rozm. ruchu	<input type="checkbox"/> (WYŁ.)	<ul style="list-style-type: none"> <li>■ Po włączeniu funkcji Anti Motion Blur (Kor. rozm. ruchu) nie można dostosować jasności.</li> <li>■ Po wybraniu dla pozycji Response Time (Czas odpowiedzi) opcji Fastest (Najszybszy) przy częstotliwości odświeżania ekranu na poziomie co najmniej 75 Hz automatycznie włączona zostanie funkcja Anti Motion Blur (Kor. rozm. ruchu).</li> <li>■ Gdy ustawiona zostanie Częst. odświeżania ekranu mniejsza niż 75 Hz, nie będzie można włączyć funkcji Anti Motion Blur (Kor. rozm. ruchu), a dla pozycji Response Time (Czas odpowiedzi) nie będzie można ustawić opcji Fastest (Najszybszy).</li> <li>■ Po włączeniu funkcji Anti Motion Blur (Kor. rozm. ruchu) nie będzie można włączyć pozycji HDCR, która zostanie wówczas wyszarzona.</li> <li>■ Funkcja ta jest zalecana podczas grania w gry kinowe, FPS i wyścigi.</li> <li>■ Po włączeniu pozycji FreeSync funkcja Anti Motion Blur (Kor. rozm. ruchu) zostanie wyszarzona.</li> </ul>
	<input type="checkbox"/> (WŁ.)	
Poprawa obrazu	WYŁ.	<ul style="list-style-type: none"> <li>■ Pozycja Image Enhancement (Poprawa obrazu) koryguje krawędzie obrazu w celu ich wyostrenia.</li> <li>■ Pozycję Image Enhancement (Poprawa obrazu) można dostosować w każdym trybie.</li> </ul>
	Słaba	
	Średni	
	Mocna	
	Najmocniejsza	

## ➤ Obraz

1. poziom menu	2./3. poziom menu	Opis
Jasność	0-100	<ul style="list-style-type: none"> <li>■ Domyślne ustawienie jasności wynosi 80.</li> <li>■ Pozycję Brightness (Jasność) można dostosować w trybie User (Użytkownika), RTS, RPG i Reader (Czytnik).</li> <li>■ Po włączeniu funkcji Anti Motion Blur (Kor. rozm. ruchu) i HDCR pozycja Brightness (Jasność) zostanie wyszarzona.</li> </ul>
Kontrast	0-100	<ul style="list-style-type: none"> <li>■ Domyślne ustawienie kontrastu wynosi 80.</li> <li>■ Pozycję Contrast (Kontrast) można dostosować w każdym trybie.</li> </ul>
Ostrość	0-5	<ul style="list-style-type: none"> <li>■ Domyślne ustawienie ostrości wynosi 0. Pozycję Sharpness (Ostrość) można dostosować w każdym trybie.</li> <li>■ Pozycja Sharpness (Ostrość) poprawia wyrazistość i szczegółowość obrazu.</li> </ul>



Temperatura barwowa	Zimna	<ul style="list-style-type: none"> <li>■ Ustawienie domyślne pozycji Color Temperature (Temperatura barwowa) to Normal (Normalna).</li> <li>■ Naciśnij przycisk w górę lub w dół, aby wybrać i wyświetlić podgląd efektów trybu.</li> <li>■ Naciśnij środkowy przycisk, aby potwierdzić i zastosować typ trybu.</li> <li>■ Pozycję Color Temperature (Temperatura barwowa) można dostosować w trybie Customization (Niestandardowa).</li> <li>■ Ustawienie domyślne trybu Customization (Niestandardowa) to 50/50/50.</li> </ul>
	Normalna	
	Ciepła	
	Niestandardowa	
	R (0-100)	
	G (0-100)	
	B (0-100)	
Rozmiar ekranu	4:3	<ul style="list-style-type: none"> <li>■ Ustawienie domyślne pozycji Screen Size (Rozmiar ekranu) to 16:9.</li> <li>■ Pozycję Screen Size (Rozmiar ekranu) można dostosować w każdym trybie, przy dowolnej rozdzielczości i częstotliwości odświeżania ekranu.</li> </ul>
	16:9	

## ► Źródło sygnału

1. poziom menu	Opis
HDMI1	Pozycję Input Source (Źródło sygnału) można dostosować w każdym trybie.
HDMI2	
DP	

## ➤ Przycisk nawigacyjny

1. poziom menu	2. poziom menu	Opis
W górę	WYŁ.	<ul style="list-style-type: none"> <li>■ Ustawieniem domyślnym dla przycisku w górę jest Game Mode (Tryb Gry).</li> <li>■ Ustawieniem domyślnym dla przycisku w dół jest Screen Assistance (Wsparcie ekranowe).</li> <li>■ Ustawieniem domyślnym dla przycisku w lewo jest Alarm Clock (Budzik).</li> <li>■ Ustawieniem domyślnym dla przycisku w prawo jest Input Source (Źródło sygnału).</li> <li>■ Wszystkie ustawienia przycisku nawigacyjnego można dostosować w menu OSD.</li> </ul>
	Jasność	
	Tryb Gry	
	Wsparcie ekranowe	
	Budzik	
	Źródło sygnału	
	Częst. odświeżania	
W dół	WYŁ.	
	Jasność	
	Tryb Gry	
	Wsparcie ekranowe	
	Budzik	
	Źródło sygnału	
	Częst. odświeżania	
W lewo	WYŁ.	
	Jasność	
	Tryb Gry	
	Wsparcie ekranowe	
	Budzik	
	Źródło sygnału	
	Częst. odświeżania	
W prawo	WYŁ.	
	Jasność	
	Tryb Gry	
	Wsparcie ekranowe	
	Budzik	
	Źródło sygnału	
	Częst. odświeżania	

## ► Ustawienia

1. poziom menu	2. poziom menu	Opis
Język	繁體中文 English Français Deutsch Italiano Español 한국어 日本語 Русский Português 简体中文 ไทย Bahasa Indonesia हिन्दी Türkçe فارسی Tiếng Việt עברית বাংলা عَرَبِي (Wkrótce dostępnych będzie więcej języków)	<ul style="list-style-type: none"> <li>■ Domyślnym językiem fabrycznym jest angielski.</li> <li>■ Aby potwierdzić i zastosować ustawienie języka, należy nacisnąć środkowy przycisk.</li> <li>■ Pozycja Language (Język) jest ustawieniem niezależnym. Wybrane przez użytkownika ustawienie języka ma priorytet względem domyślnych ustawień fabrycznych. Po wybraniu dla pozycji Reset (Resetuj) opcji Yes (Tak) ustawienie Language (Język) nie zostanie zmienione.</li> </ul>
Przezroczystość	0~5	Domyślne ustawienie dla przezroczystości wynosi 0. Pozycję Transparency (Przezroczystość) można dostosować w każdym trybie.
Czas wyświetlania menu OSD	5-30s	Ustawienie domyślne dla czasu wyświetlania menu OSD wynosi 20s. Pozycję OSD Time Out (Czas wyświetlania menu OSD) można dostosować w każdym trybie.
Podświetlenie LED RGB	WYŁ. WŁ.	Pozycja RGB LED (Podświetlenie LED RGB) jest domyślnie włączona. Pozycję RGB LED (Podświetlenie LED RGB) można włączyć lub wyłączyć (tylko w modelu MAG241CR i MAG271CR).
Resetuj	TAK NIE	Pozycję Reset (Resetuj), która umożliwia przywrócenie początkowych ustawień domyślnych menu OSD, można zastosować w każdym trybie.



# A

## Dodatek

**WAŻNE**

*Wszystkie dane podlegają zmianie bez uprzedniego powiadomienia.*

## Dane techniczne

Model	MAG241C MAG241CV	MAG271C MAG271CV
Rozmiar	59,94 cm	68,58 cm
Krzywizna	1500R	1800R
Typ panelu	VA	
Rozdzielczość	1920 x 1080 przy 144 Hz	
Współczynnik proporcji	16:9	
Jasność (nity)	300 (maks.)	
Współczynnik kontrastu	3000:1	
Częstotliwość odświeżania	144Hz	
Czas odpowiedzi	1 ms (MPRT)	
Interfejs wejściowy	HDMI x2, DP x1	
Złącza We/Wy	<ul style="list-style-type: none"> <li>■ HDMI x2</li> <li>■ DisplayPort x1</li> <li>■ USB 2.0 typu A x2 (z tyłu)</li> <li>■ USB 2.0 typu B x1 (z tyłu, z komputera do monitora)</li> <li>■ Cyfrowe wyjście audio x1</li> </ul>	
Kąty widzenia	178° (w poziomie), 178° (w pionie)	
DCI-P3/sRGB	90%/ 115%	90%/ 115%
Wykończenie powierzchni	Antyrefleksyjne	
Kolory wyświetlacza	16,7 mln	
Typ zasilania	Wewnętrzne źródło zasilania	
Zużycie energii (typowe)	45 W	55 W
Moc wejściowa	100~240 VAC, 50~60 Hz, 1,5 A	
Regulacja (nachylenie)	-5° ~ 20°	
Blokada Kensington	Tak	
Montaż VESA	<ul style="list-style-type: none"> <li>■ Typ płytki: 100 x 100 mm</li> <li>■ Typ śruby: M4 x 10 mm <ul style="list-style-type: none"> <li>▶ Średnica gwintu: 4 mm</li> <li>▶ Skok gwintu: 0,7 mm</li> <li>▶ Długość gwintu: 10 mm</li> </ul> </li> </ul>	
Wymiary (S x W x G)	536,4 x 411,5 x 225,2 mm	612,0 x 451,8 x 225,2 mm
Waga netto	4,2 kg (netto), 6,4 kg (brutto)	5,6 kg (netto), 8,0 kg (brutto)
Warunki otoczenia	Działanie	Temperatura: od 0°C do 40°C Wilgotność: od 20% do 90%, bez kondensacji Wysokość: 0~5000 m
	Przechowywanie	Temperatura: -20°C to 60°C Wilgotność: od 10% do 90%, bez kondensacji

Model	MAG241CR MAG241CP	MAG271CR MAG271CP
Rozmiar	59,94 cm	68,58 cm
Krzywizna	1500R	1800R
Typ panelu	VA	
Rozdzielczość	1920 x 1080 przy 144 Hz	
Współczynnik proporcji	16:9	
Jasność (nity)	300 (maks.)	
Współczynnik kontrastu	3000:1	
Częstotliwość odświeżania	144Hz	
Czas odpowiedzi	1 ms (MPRT)	
Interfejs wejściowy	HDMI x2, DP x1	
Złącza We/Wy	<ul style="list-style-type: none"> <li>■ HDMI x2</li> <li>■ DisplayPort x1</li> <li>■ USB 2.0 typu A x2 (z tyłu)</li> <li>■ USB 2.0 typu B x1 (z tyłu, z komputera do monitora)</li> <li>■ Cyfrowe wyjście audio x1</li> </ul>	
Kąty widzenia	178° (w poziomie), 178° (w pionie)	
DCI-P3/sRGB	90%/ 115%	90%/ 115%
Wykończenie powierzchni	Antyrefleksyjne	
Kolory wyświetlacza	16,7 mln	
Typ zasilania	Wewnętrzne źródło zasilania	
Zużycie energii (typowe)	47 W	57 W
Moc wejściowa	100~240 VAC, 50~60 Hz, 1,5 A	
Regulacja (nachylenie)	-5° ~ 20°	
Regulacja (wysokość)	0~130 mm	
Blokada Kensington	Tak	
Montaż VESA	<ul style="list-style-type: none"> <li>■ Typ płytki: 100 x 100 mm</li> <li>■ Typ śruby: M4 x 10 mm <ul style="list-style-type: none"> <li>▶ Średnica gwintu: 4 mm</li> <li>▶ Skok gwintu: 0,7 mm</li> <li>▶ Długość gwintu: 10 mm</li> </ul> </li> </ul>	
Wymiary (S x W x G)	536,4 x 531,2 x 231,2 mm (maks.)	612,0 x 560,0 x 266,5 mm (maks.)
Waga netto	5,1 kg (netto), 7,3 kg (brutto)	6,4 kg (netto), 9,1 kg (brutto)
Warunki otoczenia	Działanie	Temperatura: 0°C to 40°C Wilgotność: od 20% do 90%, bez kondensacji Wysokość: 0~5000 m
	Przechowywanie	Temperatura: od -20°C do 60°C Wilgotność: od 10% do 90%, bez kondensacji
Sterowanie podświetleniem LED	Obsługa podświetlenia LED Mystic Light (LED RGB) (MAG241CR/ MAG271CR)	

## Wstępnie ustawione tryby wyświetlania

Standard	Rozdzielczość	MAG241C	MAG271C
		MAG241CP	MAG271CP
		MAG241CR	MAG271CR
		MAG241CV	MAG271CV
HDMI / DP			
VGA	640 x 480 przy 60Hz		V
	640 x 480 przy 67Hz		V
	640 x 480 przy 72Hz		V
	640 x 480 przy 75 Hz		V
Tryb DOS	720 x 400 przy 70 Hz		V
SVGA	800 x 600 przy 56Hz		V
	800 x 600 przy 60Hz		V
	800 x 600 przy 72Hz		V
	800 x 600 przy 75 Hz		V
XGA	1024 x 768 przy 60Hz		V
	1024 x 768 przy 70Hz		V
	1024 x 768 przy 75 Hz		V
XGA+	1152 x 864 przy 75 Hz		V
SXGA	1280 x 1024 przy 60Hz		V
	1280 x 1024 przy 75 Hz		V
WXGA	1280 x 720 przy 60 Hz		V
VESA	1280 x 960 przy 60 Hz		V
SDTV	640 x 480P przy 60 Hz		V
	720 x 480P przy 60 Hz		V
	720 x 576P przy 50 Hz		V
	1440 x 480P przy 60 Hz		V
	1440 x 576P przy 50 Hz		V
HDTV	1280 x 720P przy 50Hz		V
	1280 x 720P przy 60 Hz		V
	1920 x 1080P przy 50 Hz		V
	1920 x 1080P przy 60 Hz		V
WXGA+	1440 x 900 przy 60 Hz		V
WSXGA+	1680 x 1050 przy 60 Hz		V
Full HD	1920 x 1080 przy 60Hz		V
	1920 x 1080 przy 120Hz		V
	1920 x 1080 przy 144 Hz		V



## Rozwiązywanie problemów

### Dioda LED zasilania jest wyłączona.

- Naciśnij ponownie przycisk zasilania monitora.
- Sprawdź, czy kabel zasilający monitora został podłączony w prawidłowy sposób.

### Brak obrazu.

- Sprawdź, czy karta graficzna komputera została poprawnie zainstalowana.
- Sprawdź, czy komputer i monitor są podłączone do gniazd elektrycznych i czy są włączone.
- Sprawdź, czy kabel sygnałowy monitora został podłączony w prawidłowy sposób.
- Komputer może być w trybie oczekiwania. Naciśnij dowolny przycisk, aby uaktywnić monitor.

### Obraz nie ma poprawnego rozmiaru lub nie jest wyśrodkowany na ekranie.

Zapoznaj się z częścią Wstępnie ustawione tryby wyświetlania, aby wybrać na komputerze ustawienie odpowiednie dla monitora.

### Brak obsługi Plug & Play.

- Sprawdź, czy kabel zasilający monitora został podłączony w prawidłowy sposób.
- Sprawdź, czy kabel sygnałowy monitora został podłączony w prawidłowy sposób.
- Sprawdź, czy komputer i karta graficzna są zgodne z Plug & Play.

### Ikony, czcionki lub obrazy są niewyraźne, rozmyte albo występują problemy z kolorami.

- Nie korzystaj z przedłużaczy kabli wideo.
- Dostosuj jasność i kontrast.
- Dostosuj kolory RGB lub ustaw temperaturę barwową.
- Sprawdź, czy kabel sygnałowy monitora został podłączony w prawidłowy sposób.
- Sprawdź, czy styki złącza kabla sygnałowego nie są wygięte.

### Monitor zaczyna migotać lub pojawiają się fale.

- Zmień częstotliwość odświeżania na odpowiednią dla monitora.
- Zaktualizuj sterowniki karty graficznej.
- Ustaw monitor z dala od urządzeń elektrycznych, które mogą powodować zakłócenia elektromagnetyczne (EMI).