



**LBP112**

# **Podręcznik użytkownika**

# Spis treści

|  |           |
|--|-----------|
| <b>Ważne instrukcje dotyczące bezpieczeństwa .....</b>             | <b>2</b>  |
| Instalacja .....   | 3         |
| Źródło zasilania .....   | 5         |
| Obsługa urządzenia .....   | 6         |
| Konserwacja i przeglądy .....                                      | 8         |
| Materiały eksploatacyjne .....                                     | 9         |
| <b>Konfiguracja .....</b>  | <b>13</b> |
| Przygotowania wymagane przed rozpoczęciem obsługi urządzenia ..... | 14        |
| Instalowanie sterowników .....                                     | 15        |
| Konfiguracja serwera wydruku .....                                 | 16        |
| <b>Podstawowa obsługa .....</b>                                    | <b>20</b> |
| <b>Podzespoły oraz ich funkcje .....</b>                           | <b>22</b> |
| Strona przednia .....  | 23        |
| Strona tylna .....   | 25        |
| Szufłada .....   | 26        |
| <b>Okno informacji o stanie drukarki .....</b>                     | <b>27</b> |
| <b>Włączanie urządzenia .....</b>                                  | <b>30</b> |
| Wyłączanie urządzenia .....  | 31        |
| <b>Ładowanie papieru .....</b>                                     | <b>32</b> |
| Ładowanie papieru do szuflady na papier .....                      | 34        |
| Ładowanie kopert .....   | 37        |
| Ładowanie uprzednio zadrukowanego papieru .....                    | 39        |
| <b>Przechodzenie w tryb uśpienia .....</b>                         | <b>40</b> |
| <b>Ustawianie automatycznego wyłączenia .....</b>                  | <b>41</b> |
| <b>Drukowanie .....</b>  | <b>43</b> |
| <b>Drukowanie z komputera .....</b>                                | <b>44</b> |
| Anulowanie drukowania .....  | 46        |
| Sprawdzanie stanu drukowania .....                                 | 49        |
| <b>Zarządzanie urządzeniem .....</b>                               | <b>51</b> |
| <b>Aktualizacja oprogramowania sprzętowego .....</b>               | <b>52</b> |
| <b>Konserwacja .....</b>   | <b>54</b> |
| <b>Regularne czyszczenie .....</b>                                 | <b>56</b> |
| Czyszczenie obudowy .....  | 57        |
| Czyszczenie modułu utrwalającego .....                             | 58        |
| <b>Wymiana zasobnika z tonerem .....</b>                           | <b>59</b> |

|  |    |
|--|----|
| Wymiana zespołu bębna .....                                  | 64 |
| Kontrola pozostałej ilości materiałów eksploatacyjnych ..... | 69 |
| Przenoszenie urządzenia .....                                | 71 |
| Wyświetlanie wartości licznika .....                         | 73 |
| Drukowanie list ustawień .....                               | 74 |
| Materiały eksploatacyjne .....                               | 75 |

## **Rozwiązywanie problemów .....** 79

|   |     |
|---|-----|
| <b>Typowe problemy .....</b>                                | 81  |
| Problemy z instalacją/ustawieniami .....                    | 82  |
| Problemy z drukowaniem .....                                | 83  |
| <b>Drukowanie nie przebiega poprawnie .....</b>             | 85  |
| Jakość wydruku nie jest zadowalająca .....                  | 87  |
| Papier marszczy się lub zwija .....                         | 96  |
| Papier jest podawany nieprawidłowo .....                    | 98  |
| <b>Środki zaradcze w przypadku każdego komunikatu .....</b> | 99  |
| <b>Usuwanie zaciętego papieru .....</b>                     | 105 |
| Zacięcia papieru wewnątrz urządzenia .....                  | 107 |
| <b>Jeżeli problem nie może zostać rozwiązany .....</b>      | 112 |

## **Dodatek .....** 114

|  |     |
|--|-----|
| <b>Oprogramowanie dostarczone przez strony trzecie .....</b> | 115 |
| <b>Wyróżnione funkcje .....</b>                              | 116 |
| Ekologia i niższe koszty .....                               | 117 |
| Większa wydajność .....                                      | 118 |
| <b>Dane techniczne .....</b>                                 | 119 |
| Moduł główny .....   | 120 |
| Obsługiwane rodzaje papieru .....                            | 122 |
| Funkcji drukarki .....                                       | 124 |
| Środowisko systemowe .....                                   | 125 |
| <b>Instrukcje obsługi i ich zawartość .....</b>              | 126 |
| <b>Korzystanie z programu Podręcznik użytkownika .....</b>   | 127 |
| Układ ekranu instrukcji Podręcznik użytkownika .....         | 128 |
| Przeglądanie instrukcji Podręcznik użytkownika .....         | 131 |
| <b>Podstawowe operacje systemu Windows .....</b>             | 132 |
| <b>Uwaga .....</b>   | 140 |

# Ważne instrukcje dotyczące bezpieczeństwa

|  |          |
|--|----------|
| <b>Ważne instrukcje dotyczące bezpieczeństwa .....</b> | <b>2</b> |
| <b>Instalacja .....</b>                                | <b>3</b> |
| <b>Źródło zasilania .....</b>                          | <b>5</b> |
| <b>Obsługa urządzenia .....</b>                        | <b>6</b> |
| <b>Konserwacja i przeglądy .....</b>                   | <b>8</b> |
| <b>Materiały eksploatacyjne .....</b>                  | <b>9</b> |

## Ważne instrukcje dotyczące bezpieczeństwa

---

3R5Y-000

Ostrzeżenia zawarte w tym rozdziale mają na celu zapobiec uszkodzeniu sprzętu oraz obrażeniom ciała użytkowników urządzenia i innych osób. Przed rozpoczęciem pracy z urządzeniem zapoznaj się z tym rozdziałem i zastosuj się do wskazówek, aby prawidłowo korzystać z urządzenia. Nie należy wykonywać żadnych czynności nieopisanych w tym podręczniku. Firma Canon nie ponosi odpowiedzialności za jakiegokolwiek szkody wynikłe z użytkowania innego niż opisane w tym podręczniku, niewłaściwego użycia lub napraw/zmian wykonanych przez podmiot inny niż firma Canon lub upoważniona do tego jednostka.

- ▶ **Instalacja(P. 3)**
- ▶ **Źródło zasilania(P. 5)**
- ▶ **Obsługa urządzenia(P. 6)**
- ▶ **Konserwacja i przeglądy(P. 8)**
- ▶ **Materiały eksploatacyjne(P. 9)**

# Instalacja

3R5Y-001

Aby bezpiecznie i wygodnie korzystać z urządzenia, należy dokładnie zapoznać się z poniższymi środkami ostrożności i zainstalować urządzenie w odpowiednim miejscu.

## **OSTRZEŻENIE**

### **Nie należy instalować urządzenia w miejscach, w których może dojść do pożaru lub porażenia prądem**

- Miejsca, w których otwory wentylacyjne będą zasłonięte (zbyt blisko ścian, łóżek, kanap, dywanów lub podobnych obiektów)
- Miejsca wilgotne lub zakurzone
- Miejsca wystawione na bezpośrednie działanie słońca lub na zewnątrz pomieszczeń
- Miejsca, w których występują wysokie temperatury
- Miejsca wystawione na działanie otwartego ognia
- W pobliżu alkoholi, rozcieńczalników lub innych substancji łatwopalnych

### **Inne ostrzeżenia**

- Do urządzenia nie należy podłączać kabli nieposiadających odpowiednich aprobat. Może to doprowadzić do pożaru lub porażenia prądem elektrycznym.
- Na urządzeniu nie należy umieszczać naszyjników ani żadnych innych elementów metalowych ani pojemników wypełnionych płynami. W przypadku kontaktu ciała obcych z częściami elektrycznymi wewnątrz urządzenia może dojść do pożaru lub porażenia prądem.
- Jeśli do urządzenia dostanie się ciało obce, należy wyjąć wtyczkę zasilającą z gniazda sieciowego i skontaktować się z autoryzowanym sprzedawcą produktów firmy Canon.

## **UWAGA**

### **Nie należy instalować urządzenia w następujących miejscach**

- Urządzenie może przewrócić się, powodując obrażenia ciała.
  - Niestabilne powierzchnie
  - Miejsca, w których występują drgania



### **Pozostałe środki ostrożności**

- Podczas przenoszenia urządzenia należy przestrzegać instrukcji zawartych w tym podręczniku. Nieprawidłowo przenieszone urządzenie może upaść, powodując obrażenia.
- Podczas instalacji należy uważać, aby ręce nie dostały między urządzenie a podłogę lub ściany. Może to spowodować obrażenia.

## UWAGA

### Należy unikać słabo wentylowanych pomieszczeń

- Podczas normalnej pracy urządzenie emituje niewielką ilość ozonu i innych substancji. Substancje te nie stanowią zagrożenia dla zdrowia. Mogą być jednak wyczuwalne, gdy urządzenie jest użytkowane przez dłuższy czas bądź podczas długich cykli drukowania, zwłaszcza w słabo wentylowanych pomieszczeniach. W celu zapewnienia komfortowych warunków pracy zalecane jest zadbanie o odpowiednią wentylację pomieszczenia, w którym użytkowane jest urządzenie. Ponadto nie należy wybierać miejsc, w których użytkownicy byłiby narażeni na emisję z urządzenia.

## WAŻNE

### Nie należy instalować urządzenia w poniższych miejscach, gdyż grozi to uszkodzeniem

- pomieszczenie, w którym dochodzi do nagłych zmian temperatury lub wilgotności
- pomieszczenie, w którym działa wyposażenie generujące fale magnetyczne lub elektromagnetyczne
- laboratorium lub pomieszczenie, w którym przeprowadzane są reakcje chemiczne
- miejsce, w którym urządzenie będzie narażone na działanie gazów toksycznych lub powodujących korozję
- miejsce o podłożu, które może się odkształcać pod wpływem ciężaru urządzenia lub w którym urządzenie może się zapadać (np. dywan)



### Nie należy instalować urządzenia w miejscu, gdzie występuje kondensacja

- Wewnątrz urządzenia mogą osadzać się kropelki wody (proces skraplania), kiedy w pomieszczeniu z zainstalowanym urządzeniem zostanie gwałtownie podniesiona temperatura lub kiedy urządzenie zostanie przeniesione z chłodnego bądź suchego pomieszczenia do gorącej albo wilgotnej lokalizacji. Używanie urządzenia w takich warunkach może powodować zakleszczanie się papieru, obniżenie jakości druku lub uszkodzenie urządzenia. Aby urządzenie mogło dostosować się do temperatury i wilgotności otoczenia, przed jego uruchomieniem należy odczekać co najmniej 2 godziny.

### Na wysokości 3000 m nad poziomem morza lub wyżej

- Urządzenia wyposażone w twardy dysk mogą działać nieprawidłowo podczas użytkowania na dużych wysokościach, tj. 3000 metrów nad poziomem morza lub wyższych.

## Źródło zasilania

3R5Y-002



### OSTRZEŻENIE

- Należy stosować wyłącznie zasilacz o parametrach napięcia zgodnych z określonymi wymaganiami. Nieprzestrzeganie tego zalecenia może doprowadzić do pożaru lub porażenia prądem elektrycznym.
- Za pomocą dostarczonego z urządzeniem przewodu zasilającego należy podłączyć je do gniazdka z obwodem uziemiającym.
- Należy używać wyłącznie przewodu dostarczonego wraz z urządzeniem — użycie innego przewodu może doprowadzić do pożaru lub porażenia prądem.
- Dostarczony przewód zasilający jest przeznaczony do pracy wyłącznie z tym urządzeniem. Nie należy podłączać przewodu do innych urządzeń.
- Nie należy przerabiać, mocno wyginać oraz ciągnąć przewodu ani wykonywać jakichkolwiek czynności, które grożą jego uszkodzeniem. Nie należy kłaść ciężkich przedmiotów na przewodzie zasilania. Uszkodzenie przewodu zasilającego grozi pożarem lub porażeniem prądem elektrycznym.
- Nie wolno podłączać ani odłączać wtyczki zasilającej mokrymi rękami — może to doprowadzić do porażenia prądem.
- Do zasilania urządzenia nie należy używać przedłużaczy ani rozdzielaczy. Może to doprowadzić do pożaru lub porażenia prądem elektrycznym.
- Nie wolno zwijać ani związywać przewodu zasilającego — może to doprowadzić do pożaru lub porażenia prądem elektrycznym.
- Wtyczkę zasilającą należy wsunąć do końca do gniazdka elektrycznego. Nieprzestrzeganie tego zalecenia może doprowadzić do pożaru lub porażenia prądem elektrycznym.
- Podczas burzy z piorunami wtyczka zasilania powinna być wyjęta z gniazda sieciowego. W przeciwnym wypadku może dojść do pożaru, porażenia prądem elektrycznym lub uszkodzenia sprzętu.



### UWAGA

- Urządzenie należy zainstalować blisko gniazda zasilania, pozostawiający wystarczająco dużo miejsca, aby w razie awarii można było bez przeszkód wyjąć wtyczkę z gniazda zasilania.

## WAŻNE

### Podczas podłączania zasilania

- Nie wolno podłączać przewodu zasilającego do systemów zasilania bezprzewodowego. Może to spowodować awarię bądź uszkodzenie urządzenia w przypadku wystąpienia przerwy w dopływie energii elektrycznej.
- W przypadku podłączenia urządzenia do źródła zasilania z kilkoma gniazdami nie wolno używać pozostałych gniazd do zasilania innych urządzeń.
- Nie wolno podłączać przewodu zasilającego do gniazda zasilania w komputerze.

### Pozostałe środki ostrożności

- Zakłócenia elektryczne mogą spowodować nieprawidłowe działanie urządzenia lub utratę danych.



## Obsługa urządzenia

3R5Y-003

### OSTRZEŻENIE

- W przypadku stwierdzenia nietypowych odgłosów, zapachu lub dymu wydobywającego się z urządzenia lub wytwarzania przez nie nadmiernych ilości ciepła, należy natychmiast wyjąć przewód zasilający z gniazda sieciowego i skontaktować się z lokalnym przedstawicielem firmy Canon. Kontynuowanie eksploatacji może doprowadzić do pożaru lub porażenia prądem.
- Nie wolno demontować ani modyfikować urządzenia. Wewnątrz urządzenia znajdują się podzespoły działające pod wysokim napięciem i w wysokiej temperaturze, dlatego grozi to pożarem lub porażeniem prądem.
- Miejsce instalacji urządzenia powinno być zabezpieczone przed dostępem dzieci do przewodu zasilającego i innych przewodów oraz elementów elektrycznych i części wewnętrznych. W przeciwnym razie może dojść do nieprzewidzianych wypadków.
- W pobliżu urządzenia nie korzystać z łatwopalnych aerozoli. W przypadku kontaktu substancji łatwopalnych z częściami elektrycznymi wewnątrz urządzenia może dojść do pożaru lub porażenia prądem.
- Podczas przenoszenia urządzenia należy wyłączyć zasilanie urządzenia i komputera, a następnie odłączyć przewód zasilający oraz kable interfejsu. Zaniedbanie tych czynności grozi uszkodzeniem przewodów zasilających lub interfejsu, a w rezultacie pożarem lub porażeniem prądem elektrycznym.
- Podczas podłączania lub odłączania kabla USB po podłączeniu wtyczki zasilającej do gniazdka nie należy dotykać metalowych części złącza, gdyż może to doprowadzić do porażenia prądem.



### W przypadku osób korzystających z rozrusznika serca

- To urządzenie generuje pole magnetyczne o niskim natężeniu oraz fale ultradźwiękowe. Osoby korzystające z rozrusznika serca i odczuwające dolegliwości w pobliżu urządzenia powinny się od niego oddalić i zasięgnąć porady lekarskiej.

### UWAGA

- Nie wolno umieszczać ciężkich przedmiotów na urządzeniu, gdyż mogą one upaść, powodując obrażenia.
- Dla własnego bezpieczeństwa, jeśli urządzenie ma nie być używane przez dłuższy czas, należy odłączyć przewód zasilania.
- Zachować ostrożność podczas otwierania i zamykania pokryw, aby uniknąć zranienia się w dłonie.
- Należy trzymać ręce i ubrania z dala od wałków znajdujących się w obszarze wyprowadzania papieru. Jeśli wałki pochwyć dłonie lub odzież, może dojść do zranienia.
- Wewnątrz urządzenia i w obszarze wyjściowym papieru panują wysokie temperatury, zarówno podczas używania urządzenia jak i bezpośrednio po jego zakończeniu. Należy unikać kontaktu z tymi miejscami, aby zapobiec oparzeniom. Papier opuszczający urządzenie może być również gorący, zachowaj ostrożność. W przeciwnym razie może dojść do poparzeń.

## UWAGA



### Promień lasera

- Jeśli promień lasera będzie nieosłonięty i trafi w oczy, może spowodować ich uszkodzenie.

## WAŻNE

### W trakcie przenoszenia urządzenia

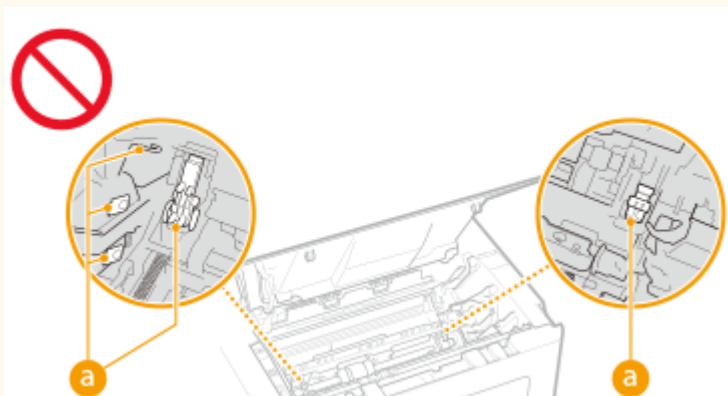
- Aby zapobiec uszkodzeniu urządzenia w trakcie przenoszenia, należy wykonać następujące czynności.
  - Należy wyjąć zasobniki z tonerem i zespoły bębna.
  - Urządzenie należy zapakować w bezpieczny sposób do oryginalnego pudła z materiałami opakowaniowymi.

### Jeżeli hałas pracującego urządzenia przeszkadza w pracy

- W zależności od środowiska i trybu pracy, jeżeli hałas pracującego urządzenia przeszkadza w pracy, zaleca się zainstalowanie urządzenia w miejscu innym niż biuro.

### Pozostałe środki ostrożności

- Należy przestrzegać ostrzeżeń umieszczonych na etykietach i tym podobnych elementach znajdujących się na urządzeniu.
- Nie należy gwałtownie poruszać urządzenia ani nim potrząsać.
- Nie należy otwierać ani zamykać na siłę drzwi, osłon oraz innych części. Może to spowodować uszkodzenie urządzenia.
- Nie wolno dotykać styków ( **a** ) wewnątrz urządzenia. Może to spowodować uszkodzenie urządzenia.



- Aby zapobiec zakleszczeniu papieru, nie należy wyłączać zasilania, otwierać/zamykać pokryw ani ładować/wyciągać papieru podczas drukowania.

## Konserwacja i przeglądy

3R5Y-004

Urządzenie należy czyścić co pewien czas. Nagromadzony kurz może spowodować nieprawidłowe działanie urządzenia. Podczas czyszczenia należy przestrzegać poniższych zasad. Jeśli podczas pracy wystąpi problem, należy zapoznać się z informacjami zawartymi w części **🔴Rozwiązywanie problemów(P. 79)** . Jeśli problemu nie da się usunąć lub jeśli użytkownik uzna, że urządzenie wymaga przeglądu, należy zapoznać się z częścią **🔴Jeżeli problem nie może zostać rozwiązany(P. 112)** .



### OSTRZEŻENIE

- Przed przystąpieniem do czyszczenia należy wyłączyć zasilanie i wyjąć wtyczkę z gniazda sieciowego. Nieprzestrzeganie tego zalecenia może doprowadzić do pożaru lub porażenia prądem elektrycznym.
- Co pewien czas należy wyjąć wtyczkę przewodu zasilającego i wyczyścić ją z kurzu i zanieczyszczeń za pomocą suchej szmatki. Nagromadzony kurz może pochłaniać wilgoć z powietrza i spowodować pożar podczas kontaktu z prądem elektrycznym.
- Do czyszczenia urządzenia należy używać wilgotnej, dobrze wykręconej szmatki. Szmatkę należy zwilżyć wyłącznie wodą. Nie należy używać alkoholi, benzyny, rozcieńczalników i innych substancji łatwopalnych. Nie należy używać chusteczek ani ręczników papierowych. Kontakt tych materiałów z częściami elektrycznymi wewnątrz urządzenia może wytworzyć elektryczność statyczną i spowodować pożar lub porażenie prądem.
- Przewód zasilający i wtyczkę należy okresowo sprawdzać pod kątem uszkodzeń. Należy sprawdzić, czy w urządzeniu nie ma oznak rdzy, wżerów, rys, pęknięć lub przegrzewania. Eksploatacja urządzenia bez odpowiedniej obsługi technicznej może doprowadzić do pożaru lub porażenia prądem.



### UWAGA

- Wewnątrz urządzenia znajdują się podzespoły działające w wysokiej temperaturze i pod wysokim napięciem. Dotknięcie tych podzespołów może spowodować oparzenia. Nie należy dotykać żadnej nieopisanej w podręczniku części urządzenia.
- Podczas ładowania papieru lub usuwania zakleszczonych kartek należy uważać, aby nie skaleczyć dłoni krawędzią arkusza.

### WAŻNE

- Podczas usuwania zakleszczonego papieru lub wymiany zasobników z tonerem należy uważać, aby nie rozsypać toneru na ręce lub odzież. W przypadku zabrudzenia odzieży lub rąk tonerem należy je niezwłocznie umyć zimną wodą.

## Materiały eksploatacyjne

3R5Y-005

### OSTRZEŻENIE

- Nie należy wrzucać do ognia zużytych zasobników z tonerem ani innych elementów. Nie należy przechowywać zasobników z tonerem, zespołów bębna i papieru w pobliżu ognia. Może to spowodować zapłon resztek toneru wewnątrz zasobnika i doprowadzić do poparzeń lub pożaru.
- W razie przypadkowego rozlania lub rozrzużenia toner należy uważnie zebrać jego cząstki, lub zetrzeć je miękką, wilgotną szmatką w sposób, który zapobiega ich wdychaniu. Nie wolno zbierać toner odkurzaczem, który nie ma zabezpieczenia przed eksplozją pyłu. Może to spowodować usterkę odkurzacza lub eksplozję pyłu z powodu wyładowania statycznego.

#### **W przypadku osób korzystających z rozrusznika serca**

- Zasobnik z tonerem generuje pole magnetyczne o niskim natężeniu. Osoby korzystające z rozrusznika serca i odczuwające dolegliwości, będąc w pobliżu zasobnika z tonerem, powinny się od niego oddalić i bezzwłocznie zasięgnąć porady lekarskiej.

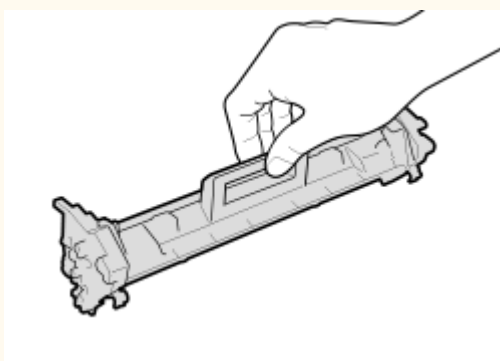
### UWAGA

- Należy uważać, aby nie wdychać toner. Jeśli do tego dojdzie, należy natychmiast skontaktować się z lekarzem.
- Nie należy dopuścić do kontaktu toner z oczami lub ustami. W przypadku dostania się toner do oczu lub ust należy natychmiast przepłukać je zimną wodą i skonsultować się z lekarzem.
- Nie należy dopuścić do kontaktu toner ze skórą. Jeśli do tego dojdzie, należy przemyć ją zimną wodą z mydłem. W przypadku wystąpienia podrażnień na skórze konieczny jest natychmiastowy kontakt z lekarzem.
- Zasobniki z tonerem i inne materiały eksploatacyjne należy przechowywać z dala od dzieci. W przypadku przedostania się toner do organizmu należy niezwłocznie skontaktować się z lekarzem lub specjalistycznym ośrodkiem leczenia zatruc.
- Nie należy demontować ani modyfikować zasobników z tonerem lub innych elementów. Może to spowodować rozsypanie toner.

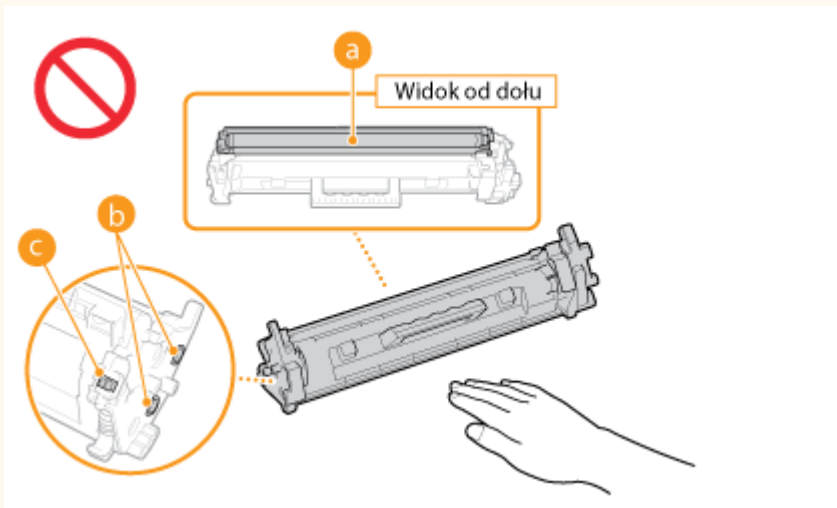
## WAŻNE

### Obsługa zasobnika z tonerem

- Kasetę z tonerem należy trzymać za uchwyt.



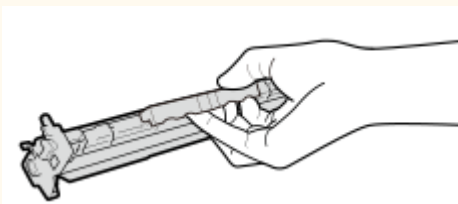
- Nie wolno dotykać obszaru podawania toneru (a), styków elektrycznych (b) ani pamięci zasobnika z tonerem (c).



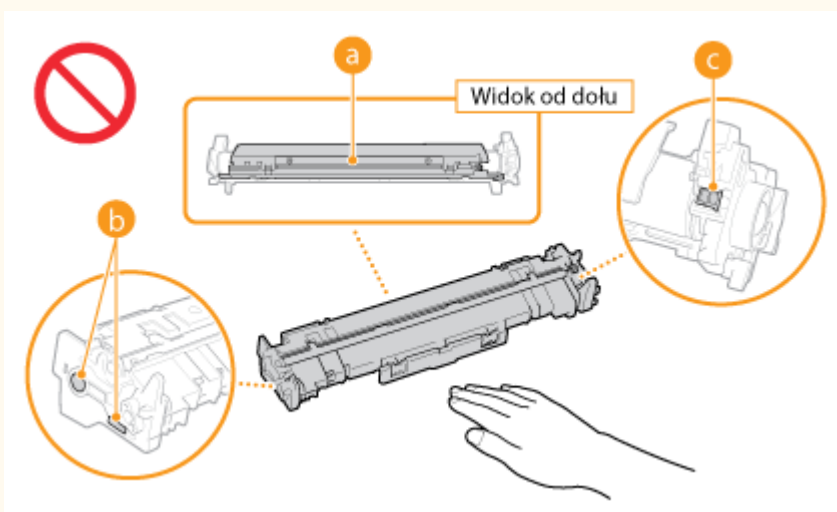
- Z wyjątkiem, gdy jest to konieczne, zasobnika z tonerem nie należy wyjmować z opakowania ani z urządzenia.
- Zasobnik z tonerem jest produktem generującym pole magnetyczne. Nie należy umieszczać go w pobliżu produktów podatnych na oddziaływanie pola magnetycznego, np. dyskietek i dysków. Może to doprowadzić do uszkodzenia danych.

### Obsługa zespołu bębna

- Zespół bębna należy trzymać za uchwyt.



- Należy unikać zarysowania powierzchni bębna wewnątrz urządzenia i wystawiania jej na działanie światła. Nie otwierać osłony zabezpieczającej bęben (a). Nie wolno dotykać styków elektrycznych (b) ani pamięci zespołu bębna (c).



- Z wyjątkiem, gdy jest to konieczne, zespołu bębna nie należy wyjmować z opakowania ani z urządzenia.

### Przechowywanie zasobnika z tonerem i zespołu bębna

- Aby zapewnić bezpieczne i prawidłowe użytkowanie, zasobnik należy przechowywać w podanych warunkach.  
Zakres temperatury przechowywania: od 0 do 35°C  
Zakres wilgotności przechowywania: 35 do 85% RH (wilgotność względna/bez kondensacji)\*

- Zasobnik z tonerem albo zespół bębna należy przechowywać w zamknięciu do czasu jego użycia.
- Po wyjęciu z urządzenia zasobnika z tonerem albo zespołu bębna w celu jego przechowania należy umieścić go w oryginalnym opakowaniu.
- Nie należy przechowywać zasobnika w pozycji pionowej ani górną do dołu. Toner stwardnieje i może nie powrócić do pierwotnego położenia nawet po wstrząśnięciu.

\*Nawet w wypadku przechowywania w odpowiednim zakresie wilgotności wewnątrz zasobnika z tonerem albo zespołu bębna mogą tworzyć się krople wody, jeśli wewnątrz lub na zewnątrz zasobnika lub zespołu wystąpi różnica temperatur. Zjawisko kondensacji wewnątrz zasobników z tonerem albo zespołów bębna może mieć negatywny wpływ na jakość wydruków wykonywanych z ich użyciem.

### **Zasobnika z tonerem i zespołu bębna nie należy przechowywać w następujących miejscach:**

- miejsca wystawione na działanie otwartego ognia
- miejsca wystawione na działanie bezpośredniego światła słonecznego lub mocnego światła przez ponad pięć minut
- miejsca, w których występuje duże stężenie soli
- miejsca, w których występują gazy powodujące korozję (np. aerozole, amoniak)
- miejsca wystawione na działanie wysokiej temperatury lub dużej wilgotności
- miejsca wystawione na gwałtowne zmiany temperatury lub wilgotności, które mogą wywoływać kondensację
- miejsca o dużym stężeniu pyłów
- miejsca dostępne dla dzieci

### **Należy uważać na podrabiane zasobniki z tonerem i zespoły bębna**

- Należy mieć świadomość, że istnieją podrabiane zasobniki z tonerem firmy Canon oraz zespoły bębna firmy Canon. Korzystanie z podrobionego zasobnika z tonerem lub zespołu bębna może być przyczyną słabej jakości wydruków i nieoptymalnej wydajności urządzenia. Firma Canon nie ponosi żadnej odpowiedzialności za nieprawidłowe działanie, wypadki lub szkody spowodowane użytkowaniem podrabionego zasobnika z tonerem lub zespołu bębna.

Aby uzyskać więcej informacji, patrz [canon.com/counterfeit](http://canon.com/counterfeit).

### **Okres dostępności części zamiennych, zasobników z tonerem, zespołów bębna itp.**

- Części zamienne, zasobniki z tonerem, zespoły bębna i inne części przeznaczone do tego urządzenia będą dostępne w sprzedaży przez co najmniej siedem (7) lat po zakończeniu produkcji tego modelu urządzenia.

### **Opakowania na zasobnik z tonerem i zespół bębna**

- Opakowania na zasobnik z tonerem i zespół bębna należy zachować. Są one wymagane podczas transportu urządzenia.
- Elementy opakowania mogą zostać zmienione lub umieszczone w innym miejscu, a także dodane lub usunięte bez uprzedzenia.

### **Utylizacja zużytego zasobnika z tonerem, zespołu bębna i innych części**

- Zużyty zasobnik z tonerem, zespół bębna albo inną część należy umieścić w oryginalnym opakowaniu, aby zapobiec rozsypaniu się toneru na zewnątrz, a następnie zutylizować go zgodnie z obowiązującymi przepisami krajowymi.

# Konfiguracja

|   |    |
|---|----|
| <b>Konfiguracja</b> .....   | 13 |
| <b>Przygotowania wymagane przed rozpoczęciem obsługi urządzenia</b> ..... | 14 |
| <b>Instalowanie sterowników</b> .....                                     | 15 |
| <b>Konfiguracja serwera wydruku</b> .....                                 | 16 |

# Konfiguracja

---

3R5Y-006

Przed rozpoczęciem korzystania z funkcji urządzenia należy zapewnić odpowiednie warunki środowiskowe. W pierwszej kolejności należy sprawdzić sekwencje przepływu wymaganego do zakończenia konfiguracji, a następnie dokonać rzeczywistych ustawień. **🔴Przygotowania wymagane przed rozpoczęciem obsługi urządzenia(P. 14)**



# Przygotowania wymagane przed rozpoczęciem obsługi urządzenia

---

3R5Y-007

Skonfiguruj urządzenie, wykonując następujący krok. Aby uzyskać więcej informacji na temat tego kroku, kliknij łącze, aby przejść do odpowiedniego rozdziału.

**Krok 1****▶ Instalowanie sterowników(P. 15)**

# Instalowanie sterowników

---

3R5Y-008

Na komputerze należy zainstalować poszczególne sterowniki i powiązane z nimi oprogramowanie.

## 1 Przed przejściem do instalacji należy wykonać niezbędne czynności przygotowawcze.

- Jeśli do urządzenia dołączono dysk CD-ROM/DVD-ROM, należy włożyć dysk CD-ROM/DVD-ROM do napędu w komputerze.
- Ze strony internetowej firmy Canon (<http://www.canon.com/>) można pobrać sterowniki i oprogramowanie, które będzie używane.

### UWAGA:

- Po udostępnieniu nowych wersji sterowników i oprogramowania zostaną one umieszczone na stronie internetowej firmy Canon. W razie potrzeby można je pobrać po sprawdzeniu ich wymagań systemowych.
- W zależności od urządzenia lub warunków środowiskowych niektóre funkcje mogą nie być dostępne.
- Niektóre sterowniki nie są obsługiwane w zależności od systemu operacyjnego. Więcej informacji na temat możliwości obsługi w najnowszym systemie operacyjnym znajduje się na stronie internetowej firmy Canon.

## 2 Przejdź do instalacji.

- Aby uzyskać więcej informacji na temat procedury instalacji, należy zapoznać się z instrukcjami obsługi sterowników i oprogramowania, które będzie używane.

# Konfiguracja serwera wydruku

3R5Y-009

Użycie serwera wydruku pozwala na zmniejszenie obciążenia komputera, z którego wykonywany jest wydruk. Serwer drukarki umożliwi również zainstalowanie sterowników na każdym komputerze w sieci, co oznacza, że nie ma potrzeby instalowania ich na każdym komputerze przy użyciu dołączonego dysku CD-ROM/DVD-ROM. Aby skonfigurować komputer podłączony do sieci jako serwer wydruku, należy określić ustawienia udostępniania drukarki.

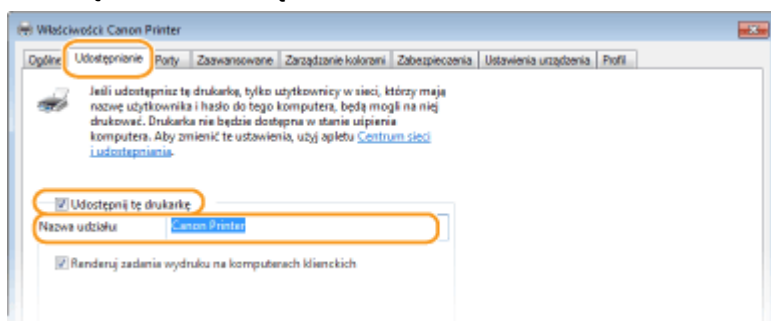
## WAŻNE

- Aby wykonać poniższą procedurę, należy zalogować się na komputerze przy użyciu konta administratora.
- Może wystąpić problem z instalacją sterowników przez sieć w zależności od systemu operacyjnego oraz architektury bitowej (32- lub 64-bity) serwera drukowania i komputerów klienta.
- Wdrażając serwer drukowania w środowisku domenowym, skontaktuj się z administratorem sieci.

**1 Otwórz folder drukarki. ▶Wyświetlanie folderu Drukarki(P. 132)**

**2 Kliknij prawym przyciskiem myszy ikonę sterownika drukarki i kliknij polecenie [Właściwości drukarki] albo [Właściwości].**

**3 Kliknij kartę [Udostępnianie], wybierz opcję [Udostępnij tę drukarkę] i wprowadź nazwę udziału urządzenia.**



## UWAGA:

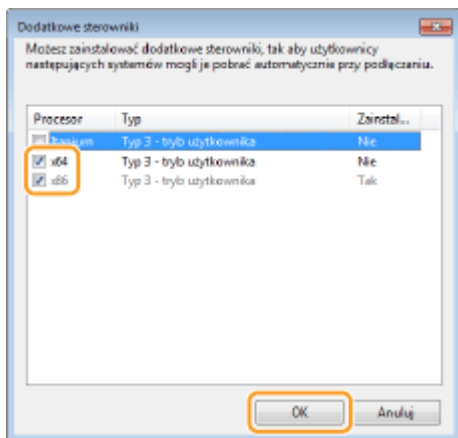
- Jeśli wyświetlany jest przycisk [Zmień opcje udostępniania], kliknij go.

**4 W razie potrzeby zainstaluj dodatkowe sterowniki.**

- Wykonanie tej operacji jest wymagane, jeśli sterowniki będą instalowane na innych komputerach o innej architekturze bitowej za pośrednictwem serwera wydruku.

**1** Kliknij [Dodatkowe sterowniki].

**2** Zaznacz pole wyboru przy architekturze bitowej używanej przez inne komputery i kliknij przycisk [OK].



- Dodatkowe sterowniki należy wybrać spośród następujących opcji według systemu operacyjnego serwera wydruku.

| Serwer wydruku               | Zaznacz pole wyboru         |
|------------------------------|-----------------------------|
| 32-bitowe systemy operacyjne | [x64]                       |
| 64-bitowe systemy operacyjne | [x86] w kolumnie [Procesor] |

### UWAGA:

- Jeśli nie wiesz, czy używany system operacyjny Windows jest w wersji 32- czy 64-bitowej, przejdź do sekcji **►Sprawdzanie architektury bitowej(P. 135)** .
- 3 Włóż dołączony do urządzenia dysk CD-ROM/DVD-ROM do stacji dysków komputera, kliknij opcję [Przeglądaj], aby określić folder ze sterownikami, a następnie kliknij przycisk [OK].
    - Jeżeli serwer wydruku korzysta z 32-bitowej wersji systemu operacyjnego, wybierz kolejno foldery [UFRII] ► [uk\_eng] ► [x64] ► [Driver] na załączonym dysku CD-ROM/DVD-ROM.
    - Jeżeli serwer wydruku korzysta z 64-bitowej wersji systemu operacyjnego, wybierz kolejno foldery [UFRII] ► [uk\_eng] ► [32BIT] ► [Driver] na załączonym dysku CD-ROM/DVD-ROM.
  - 4 Postępuj według instrukcji wyświetlanych na ekranie, aby zainstalować dodatkowe sterowniki.

## 5 Kliknij [OK].

### ■ Instalacja sterowników na komputerze za pośrednictwem serwera wydruku

- 1 **Znajdź udostępnioną drukarkę na serwerze wydruku. ►Wyświetlanie udostępnionych drukarek w serwerze drukowania(P. 133)**
- 2 **Kliknij dwukrotnie drukarkę udostępnioną.**
- 3 **Postępuj według instrukcji wyświetlanych na ekranie, aby zainstalować sterowniki.**

ŁĄCZA

---

▶ **Drukowanie z komputera(P. 44)**

# Podstawowa obsługa

|   |    |
|---|----|
| <b>Podstawowa obsługa</b> .....                   | 20 |
| <b>Podzespoły oraz ich funkcje</b> .....          | 22 |
| Strona przednia .....                             | 23 |
| Strona tylna .....                                | 25 |
| Szuflada .....                                    | 26 |
| <b>Okno informacji o stanie drukarki</b> .....    | 27 |
| <b>Włączanie urządzenia</b> .....                 | 30 |
| Wyłączanie urządzenia .....                       | 31 |
| <b>Ładowanie papieru</b> .....                    | 32 |
| Ładowanie papieru do szuflady na papier .....     | 34 |
| Ładowanie kopert .....                            | 37 |
| Ładowanie uprzednio zadrukowanego papieru .....   | 39 |
| <b>Przechodzenie w tryb uśpienia</b> .....        | 40 |
| <b>Ustawianie automatycznego wyłączenia</b> ..... | 41 |

# Podstawowa obsługa

3R5Y-00A

W tym rozdziale opisano części urządzenia i podstawowe operacje, jak np. ładowanie papieru.

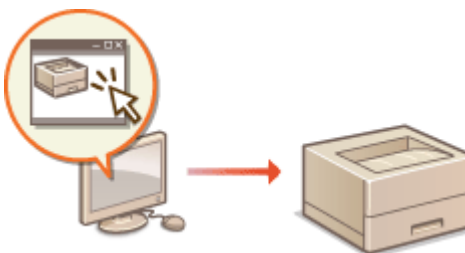
## ■ Podzespoły oraz ich funkcje

W tej części przedstawiono nazwy i funkcje części znajdujących się na zewnątrz i wewnątrz urządzenia. ► **Podzespoły oraz ich funkcje(P. 22)**



## ■ Okno informacji o stanie drukarki

W tej części wyjaśniono, w jaki sposób korzystać z narzędzia „okno informacji o stanie drukarki”, za pomocą którego można sprawdzać stan urządzenia i konfigurować jego ustawienia. ► **Okno informacji o stanie drukarki(P. 27)**



## ■ Włączanie urządzenia

W tej sekcji omówiono sposób włączania i wyłączania urządzenia. ► **Włączanie urządzenia(P. 30)**



## ■ Ładowanie papieru

W tej sekcji opisano, w jaki sposób ładować papier do szuflady na papier. ► **Ładowanie papieru(P. 32)**



## ■ Przechodzenie w tryb uśpienia

W tej sekcji opisano sposób konfiguracji trybu uśpienia. ▶ **Przechodzenie w tryb uśpienia(P. 40)**



## ■ Ustawianie czasu automatycznego wyłączenia

W tej części opisano, w jaki sposób włączyć funkcję automatycznego wyłączenia. ▶ **Ustawianie automatycznego wyłączenia(P. 41)**



## Podzespoły oraz ich funkcje

---

3R5Y-00C

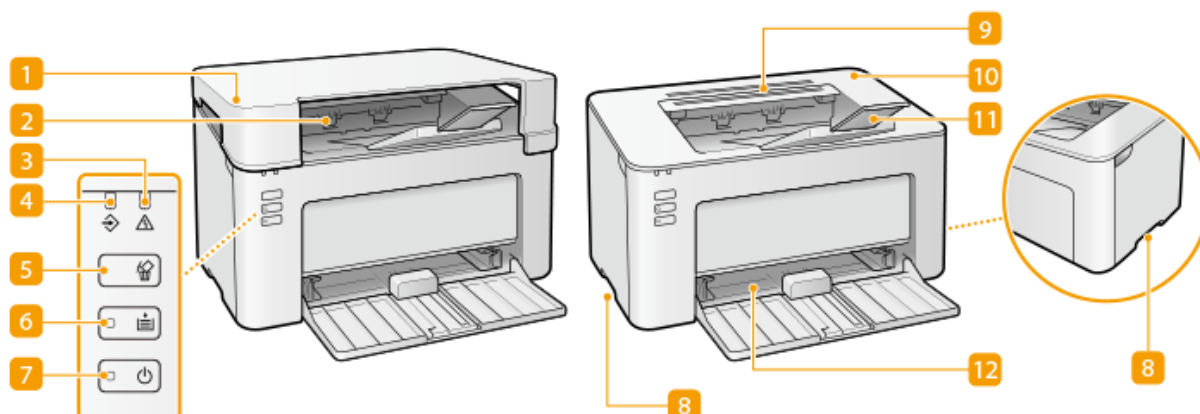
W tej sekcji opisano części urządzenia (zewnętrzne, zlokalizowane z przodu i z tyłu) i ich funkcje. Oprócz prezentacji części urządzenia służących do wykonywania podstawowych czynności, takich jak ładowanie papieru, wymiana zasobników z tonerem itd., znajdują się tu także informacje na temat funkcji przycisków i objaśnienia wskazań wskaźników urządzenia. Sekcja ta zawiera wskazówki dotyczące właściwego użytkowania urządzenia.



- ▶ Strona przednia(P. 23)
- ▶ Strona tylna(P. 25)
- ▶ Szuflada(P. 26)

## Strona przednia

3R5Y-00E



### 1 Pokrywa w miejscu wyprowadzania papieru

- Tę pokrywę należy instalować przy każdym użyciu urządzenia.
- Nie należy na niej umieszczać ani na nią upuszczać ciężkich przedmiotów.

### 2 Taca wyprowadzania papieru

Zadrukowane arkusze są umieszczane na tacy wyprowadzającej.

### 3 Wskaźnik alarmu

Zaświeca się albo miga w przypadku wystąpienia zacięcia papieru lub innego błędu. Aby rozwiązać problem, należy postępować zgodnie ze wskazówkami wyświetlanymi w oknie informacji o stanie drukarki. **Środki zaradcze w przypadku każdego komunikatu(P. 99)**

### 4 Wskaźnik zadania

Zaświeca się, gdy trwa drukowanie albo gdy do urządzenia przesłano dane oczekujące na wydrukowanie. Miga, gdy zadanie drukowania zostanie anulowane.

### 5 Klawisz anulowania zadania

Służy do anulowania aktualnie drukowanego zadania drukowania. **▶Anulowanie drukowania(P. 46)**

### 6 Wskaźnik/klawisz papieru

Miga, gdy w urządzeniu skończy się papier, gdy papier ma niewłaściwy rozmiar i po wystąpieniu innych błędów, które wymagają sprawdzenia papieru. Aby wznowić drukowanie, należy zresetować papier i nacisnąć omawiany tu klawisz.

## UWAGA:

Za pomocą klawisza papieru można również wydrukować listę ustawień urządzenia (gdy urządzenie jest gotowe do drukowania, naciśnij i przytrzymaj klawisz przez 3 sekundy). **▶Drukowanie list ustawień(P. 74)**

### 7 Wskaźnik/przełącznik zasilania

Przełącznik zasilania służy do włączania i wyłączania urządzenia. Wskaźnik zaświeca się po włączeniu zasilania.

## 8 Uchwyty do podnoszenia

Urządzenie należy przenosić, trzymając je za uchwyty do podnoszenia. ▶ **Przenoszenie urządzenia(P. 71)**

## 9 Otwory wentylacyjne

Przez otwory wentylacyjne wydostaje się powietrze z wnętrza urządzenia w celu jego ochłodzenia. Przedmioty zasłaniające te otwory mogą uniemożliwić wentylację.

## 10 Pokrywa toneru

Otwierana przy wymianie zasobników z tonerem albo zespołu bębna.

▶ **Procedura wymiany zasobnika z tonerem(P. 61)**

▶ **Procedura wymiany zespołu bębna(P. 66)**

## 11 Ogranicznik papieru

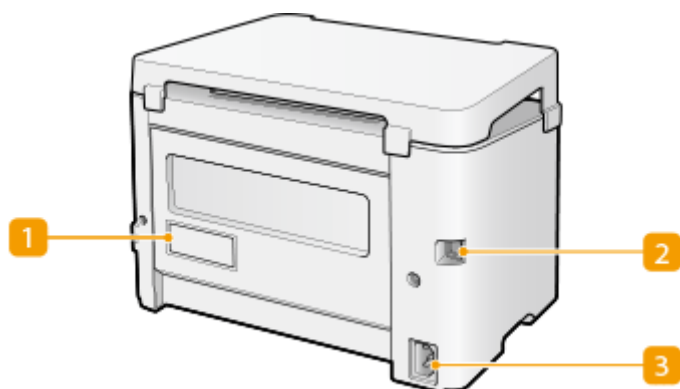
Należy otworzyć ogranicznik papieru, aby zapobiec wypadnięciu papieru z tacy wyprowadzania.

## 12 Szuflada

Do niej należy ładować papier, który będzie używany do drukowania. ▶ **Ładowanie papieru do szuflady na papier(P. 34)**

## Strona tylna

3R5Y-00F



### 1 Etykieta informacyjna

Na etykiecie znajduje się numer seryjny, który jest niezbędny do uzyskiwania informacji na temat urządzenia.

🔴 **Jeżeli problem nie może zostać rozwiązany (P. 112)**

### 2 Port USB

Umożliwia podłączenie kabla USB, za pośrednictwem którego nawiązane zostanie połączenie między urządzeniem i komputerem.

### 3 Gniazdo zasilania

Służy do podłączania przewodu zasilającego.

## UWAGA

### Gniazdo zabezpieczające przed kradzieżą

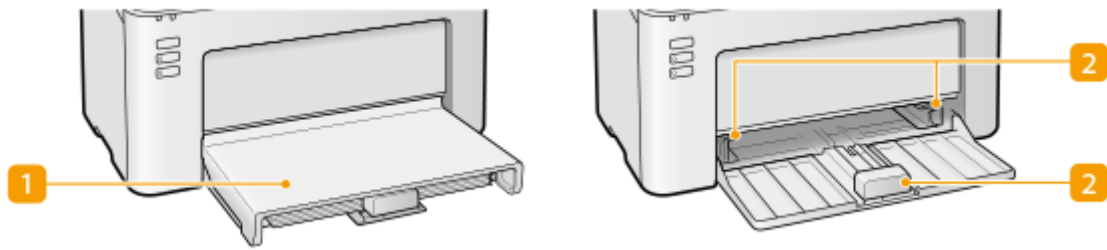
- To urządzenie jest wyposażone w gniazdo zabezpieczające, w którym można zainstalować linkę antykradzieżową lub tożsamy rozwiązanie.
- Otwór gniazda zabezpieczającego ma następujące wymiary: szerokość 4,4 mm i wysokość 8,3 mm.
- Aby uzyskać dodatkowe informacje na temat gniazda zabezpieczającego przed kradzieżą, należy skontaktować się z autoryzowanym sprzedawcą produktów firmy Canon.



## Szuflada

---

3R5Y-00H



### 1 Pokrywa papieru

Pokrywę należy usunąć podczas umieszczania papieru w szufladzie na papier.

### 2 Prowadnice papieru

Prowadnice należy precyzyjnie dopasować do formatu papieru, aby papier był podawany do urządzenia prosto.

## ŁĄCZA

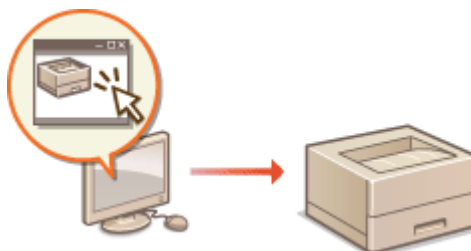
---

### 🔗 Ładowanie papieru do szuflady na papier(P. 34)

## Okno informacji o stanie drukarki


3R5Y-00J

Okno informacji o stanie drukarki to narzędzie pozwalające sprawdzić stan urządzenia, wyświetlić informacje dotyczące błędów i skonfigurować ustawienia urządzenia, np. ustawienia oszczędzania energii. Można użyć go również do wykonywania innych operacji, takich jak anulowanie zadania drukowania czy drukowanie listy ustawień urządzenia. Narzędzie Okno informacji o stanie drukarki jest instalowane na komputerze wraz ze sterownikiem drukarki.



- ▶ Wyświetlanie narzędzia Okno informacji o stanie drukarki (P. 27)
- ▶ Elementy interfejsu użytkownika i ich funkcje (P. 27)

### Wyświetlanie narzędzia Okno informacji o stanie drukarki

Wybierz urządzenie, klikając ikonę  w zasobniku systemowym.



## UWAGA

### Automatyczne wyświetlanie narzędzia Okno informacji o stanie drukarki

Narzędzie Okno informacji o stanie drukarki jest wyświetlane automatycznie w przypadku wystąpienia błędu w trakcie drukowania.

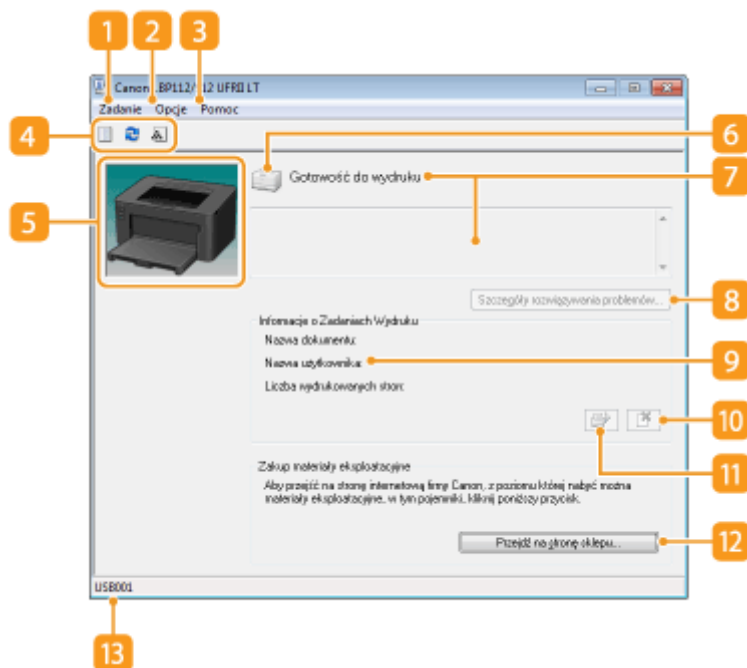
\* Istnieje możliwość zmiany ustawienia określającego, kiedy narzędzie Okno informacji o stanie drukarki jest wyświetlane automatycznie. Można je skonfigurować w menu [Opcje] ▶ [Właściwości (użytkownicy)] albo oknie dialogowym [Właściwości (administratorzy)] narzędzia Okno informacji o stanie drukarki. Szczegółowe informacje znajdują się w Pomocy. ▶ **Menu [Pomoc] (P. 28)**

### W przypadku korzystania z systemu operacyjnego Windows 8 / Server 2012

Wyświetl narzędzie Okno informacji o stanie drukarki po przejściu do pulpitu.

### Elementy interfejsu użytkownika i ich funkcje

W tej części omówiono elementy głównego okna. Aby zapoznać się z opisami okien dialogowych, które mogą być wyświetlane podczas korzystania z elementów sterujących i menu w głównym oknie narzędzia, patrz Pomoc. ▶ **Menu [Pomoc] (P. 28)**



### 1 Menu [Zadanie]

Pozwala sprawdzić, które dokumenty są drukowane, a które oczekują na wydruk. Dodatkowo można wybierać dokumenty i anulować drukowanie.

### 2 Menu [Opcje]

Umożliwia korzystanie z funkcji konserwacyjnych, takich jak drukowanie list ustawień czy czyszczenie modułu utrwalającego, a także konfigurowanie ustawień urządzenia, jak np. ustawień oszczędzania energii. Ponadto daje możliwość sprawdzenia takich informacji, jak na przykład liczba wydrukowanych stron.

### 3 Menu [Pomoc]

Umożliwia wyświetlenie Pomocy dotyczącej narzędzia Okno informacji o stanie drukarki oraz informacji o jego wersji.

## UWAGA:

Pomoc narzędzia Okno informacji o stanie drukarki można również wyświetlić, klikając przycisk [Pomoc] w różnych oknach dialogowych. Jednakże przycisk [Pomoc] nie jest wyświetlany we wszystkich tego typu oknach.

### 4 Pasek narzędzi

#### (Kolejka Wydruku)

Wyświetla kolejkę drukowania, która jest funkcją wbudowaną w system Windows. Aby uzyskać więcej informacji o kolejce drukowania, patrz Pomoc systemu Windows.

#### (Odśwież)

Odświeża okno narzędzia Okno informacji o stanie drukarki, uaktualniając je o najnowsze informacje.





#### (Informacje o materiałach eksploatacyjnych)

Umożliwia sprawdzenie ilości toneru pozostałego w zasobniku i zespole bębna.

### 5 Obszar animacji

Wyświetla animacje i ilustracje dotyczące stanu urządzenia. Dodatkowo po wystąpieniu błędu w obszarze animacji może być wyświetlane proste objaśnienie dotyczące rozwiązania problemu z błędem.

**6 Ikona**

Wyświetla ikonę dotyczącą stanu urządzenia. Normalny stan jest sygnalizowany ikoną . Gdy jednak wystąpi błąd, ikona zmienia się na  /  /  — w zależności od natury błędu.

**7 Obszar treści komunikatu**

Wyświetla komunikaty dotyczące stanu urządzenia. W przypadku wystąpienia błędu albo ostrzeżenia w tym obszarze — poniżej samego komunikatu albo ostrzeżenia — są wyświetlane objaśnienia wraz z informacjami, jak poradzić sobie z problemem. **Środki zaradcze w przypadku każdego komunikatu(P. 99)**

**8 [Szczegóły rozwiązywania problemów]**

Po naciśnięciu tego przycisku wyświetlane są informacje dotyczące rozwiązania problemu sygnalizowanego przez komunikat.

**9 [Informacje o Zadaniach Wydruku]**

W tym obszarze są wyświetlane informacje o aktualnie drukowanym dokumencie.

**10  (Anuluj Zadanie)**

Przycisk ten anuluje drukowanie aktualnie drukowanego dokumentu.

**11  (Kontynuuj/Spróbuj ponownie)**

W przypadku wystąpienia błędu, gdy drukowanie można kontynuować, ten przycisk umożliwi wyczyszczenie błędu i wznowienie drukowania. Niemniej jednak w sytuacji użycia funkcji Kontynuuj/Ponów do wznowienia drukowania mogą wystąpić problemy, takie jak niekompletnie wydrukowane strony czy inne błędy druku.

**12 [Przejdź na stronę sklepu]**

Jeżeli klikniesz przycisk [Przejdź na stronę sklepu] ► wybierzesz swój kraj lub region ► klikniesz przycisk [OK], zostanie wyświetlona witryna firmy Canon, w której możesz znaleźć informacje na temat zakupu materiałów eksploatacyjnych.

**13 Pasek stanu**

Wyświetla miejsce docelowe połączenia (nazwę portu) narzędzia Okno informacji o stanie drukarki.

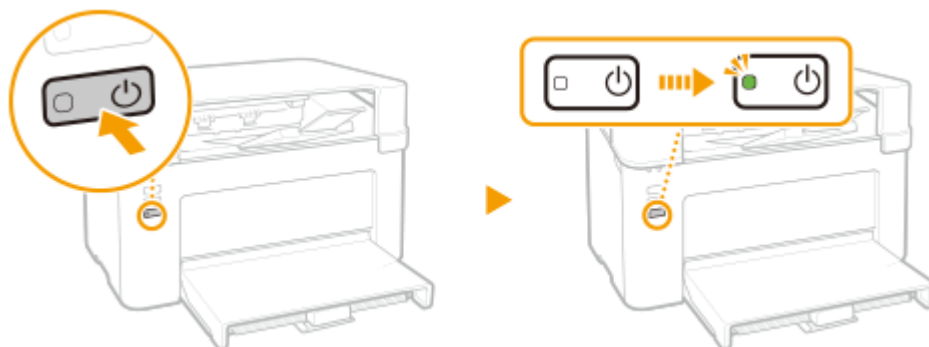


# Włączanie urządzenia

3R5Y-00K

W tej części opisano sposób włączenia urządzenia.

- 1** Upewnij się, że wtyczka zasilająca jest prawidłowo włożona do gniazdka elektrycznego.
- 2** Naciśnij wyłącznik zasilania.



► Zaświeci się wskaźnik zasilania, a urządzenie przejdzie w tryb gotowości do drukowania.

## UWAGA

- Po zakupie, przy pierwszym włączeniu zasilania z urządzenia może zostać wyprowadzona pojedyncza kartka. Nie jest to oznaka nieprawidłowego działania.

## ŁĄCZA

► **Wyłączanie urządzenia(P. 31)**

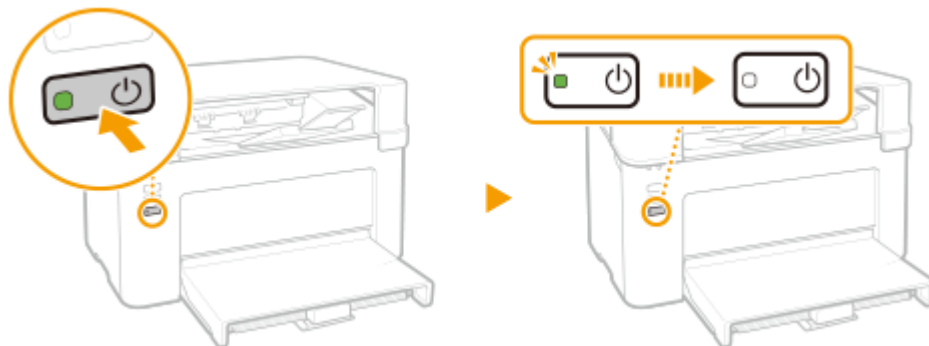
## Wyłączanie urządzenia

3R5Y-00L

W tej części opisano sposób wyłączenia urządzenia.

### 1 Naciśnij wyłącznik zasilania.

- Upewnij się, że wskaźnik zasilania zgaś.



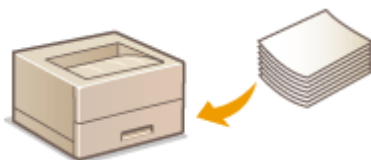
## UWAGA

- Całkowite wyłączenie się urządzenia może potrwać trochę czasu. Nie wolno odłączać przewodu zasilającego do czasu zgaśnięcia wskaźnika zasilania.
- Aby ponownie uruchomić urządzenie, należy odczekać co najmniej 10 sekund po wyłączeniu się urządzenia.
- Nawet, gdy zasilanie jest wyłączone, urządzenie nadal pobiera niewielką ilość energii. Aby ograniczyć zużycie energii do zera, wyjmij przewód zasilający z gniazdka sieciowego.

## Ładowanie papieru

3R5Y-00R

Papier można załadować do szuflady na papier. Patrz **Obsługiwane rodzaje papieru(P. 122)** , aby uzyskać więcej informacji na temat dostępnych rozmiarów i formatów papieru.



### Informacje na temat papieru

- ▶ **Środki ostrożności dotyczące papieru(P. 32)**
- ▶ **Przechowywanie papieru wydrukowanego za pomocą urządzenia(P. 33)**

### Ładowanie papieru

- ▶ **Ładowanie papieru do szuflady na papier(P. 34)**
- ▶ **Ładowanie kopert(P. 37)**
- ▶ **Ładowanie uprzednio zadrukowanego papieru(P. 39)**

## Środki ostrożności dotyczące papieru

### WAŻNE

#### Nie wolno używać następujących typów papieru:

- Może dojść do zacięcia papieru lub błędu drukowania.
  - Papieru pofałdowanego lub pomarszczonego
  - Zwiniętego lub pogiętego papieru
  - Papieru rozdartego
  - Papieru wilgotnego
  - Papieru bardzo cienkiego
  - Papieru cienkiego szorstkiego
  - Papieru wydrukowanego przez drukarkę termiczną
  - Tylnej strony papieru wydrukowanego przez drukarkę termiczną
  - Papieru z bardzo wyraźną fakturą
  - Papieru błyszczącego

#### Uwagi dotyczące używania papieru

- Należy używać wyłącznie papieru, którego warunki przechowywania w pełni odpowiadały środowisku, w którym zainstalowane jest urządzenie. Używanie papieru, który był przechowywany w warunkach innej temperatury lub wilgotności może spowodować zacięcia papieru lub obniżyć jakość druku.

#### Obsługa i przechowywanie papieru

- Zalecane jest użycie papieru możliwie najszybciej po jego rozpakowaniu. Papier, który pozostaje nieużyty, należy przykryć za pomocą oryginalnego papieru do pakowania i przechowywać na płaskiej powierzchni.
- Aby zabezpieczyć papier przed wilgocią lub wysuszeniem, należy przechowywać go w oryginalnym opakowaniu.

- Papier należy przechowywać w sposób uniemożliwiający jego zwinięcie lub zagięcie.
- Nie należy umieszczać papieru pionowo ani układać w zbyt duży stos.
- Należy unikać wystawiania papieru na bezpośrednie działanie promieni słonecznych, a także umieszczania w lokalizacjach o wysokiej wilgotności, niezwykle suchych albo charakteryzujących się dużymi wahaniami temperatury lub wilgotności.

## UWAGA

### Drukowanie na zawilgoconym papierze

- Z miejsca wyprowadzania papieru może wydobywać się para lub kropelki wody mogą tworzyć się wokół miejsca wyprowadzania papieru. Nie są to zjawiska nietypowe — wilgoć jest wyparowywana z papieru pod wpływem ciepła wytwarzanego podczas utrwalania toneru (dzieje się tak zazwyczaj przy niskiej temperaturze pomieszczenia).

## Przechowywanie papieru wydrukowanego za pomocą urządzenia

Podczas obsługi/przechowywania papieru wydrukowanego za pomocą urządzenia należy przestrzegać następujących środków ostrożności.

### ■ Jak przechowywać wydrukowany papier

- Papier przechowywać na płaskiej powierzchni.
- Papieru nie przechowywać razem z artykułami wykonanymi z PCW (polichlorek winylu), takimi jak przezroczyste tecki. Toner może się stopić, co spowoduje przywarcie papieru do artykułów z PCW.
- Należy uważać, aby papier nie został pognięty ani pomarszczony. Toner może się złuszczyć.
- Jeśli papier nie będzie używany przez długi czas (dwa lata lub dłużej), należy go przechowywać na przykład w segregatorach.
- Jeśli papier jest przechowywany przez długi czas, może się odbarwić, dlatego może wydawać się, że nastąpiła zmiana koloru druku.
- Nie przechowywać w miejscu, gdzie panuje wysoka temperatura.

### ■ Środki ostrożności podczas nakładania kleju

- Zawsze należy stosować klej nierozpuszczalny.
- Przed nałożeniem kleju należy wykonać test przy użyciu niepotrzebnego już wydruku.
- Podczas umieszczania arkuszy papieru z nałożonym klejem jeden na drugim należy upewnić się, że klej jest całkowicie wysuszony.

# Ładowanie papieru do szuflady na papier

3R5Y-00S

Załaduj papier do szuflady.

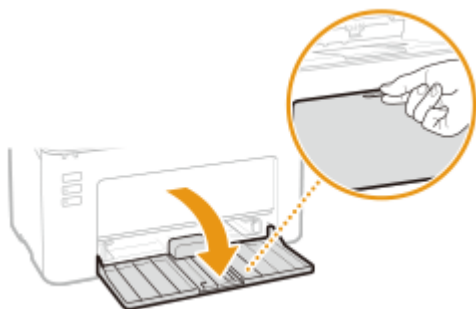
## WAŻNE

### Papier należy zawsze ładować w orientacji pionowej.

- Papieru nie można ładować w orientacji poziomej. Należy upewnić się, że papier został załadowany w orientacji pionowej, tak jak pokazano na poniższej ilustracji.



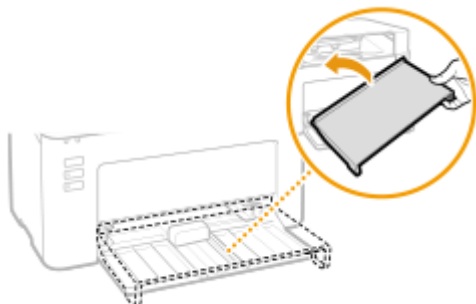
## 1 Otwórz szufladę na papier.



### UWAGA:

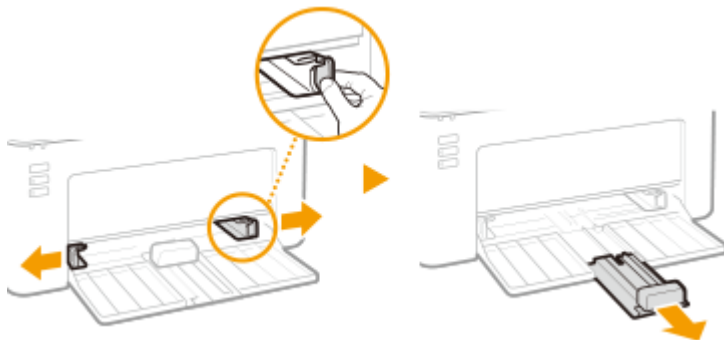
#### Uzupełnianie papieru

Jeżeli szuflada jest już otwarta, a pokrywa papieru nie została zdjęta, zdejmij ją.



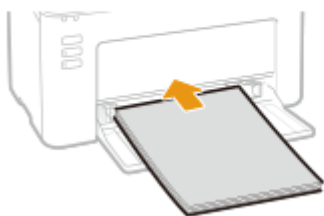
## 2 Rozsuń prowadnice papieru.

- Rozsuń prowadnice papieru.



### 3 Załaduj papier i wsuń go do samego końca — aż dotknie tylnej ściany.

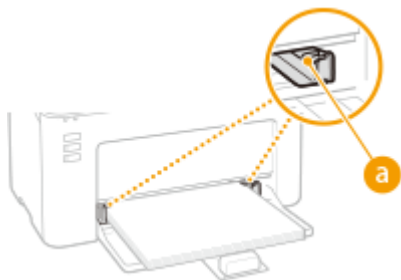
- Załaduj papier w orientacji pionowej (krótsze krawędzie powinny być skierowane w stronę urządzenia) i stroną do zadrukowania w górę. Papieru nie można ładować w orientacji poziomej.
- Przed załadowaniem papieru dobrze przekartkuj stos papieru i wyrównaj brzegi na równej powierzchni.



#### WAŻNE:

Stos papieru nie może przekraczać prowadnic ogranicznika wysokości

Należy upewnić się, że stos papieru nie przekracza wysokości znaku ogranicznika (a). Załadowanie zbyt dużej ilości papieru może prowadzić do jego zakleszczenia.

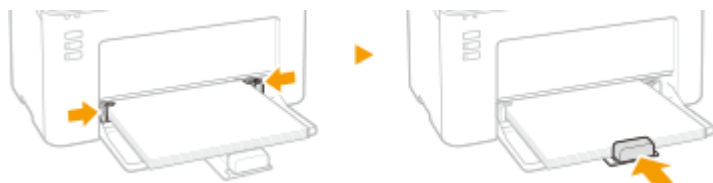


#### UWAGA:

W przypadku ładowania kopert lub uprzednio zadrukowanego papieru patrz temat **Ładowanie kopert(P. 37)** albo **Ładowanie uprzednio zadrukowanego papieru(P. 39)** .

### 4 Upewnij się, że ustawienie prowadnic papieru odpowiada krawędziom papieru.

- Upewnij się, że ustawienie prowadnic papieru odpowiada krawędziom papieru.

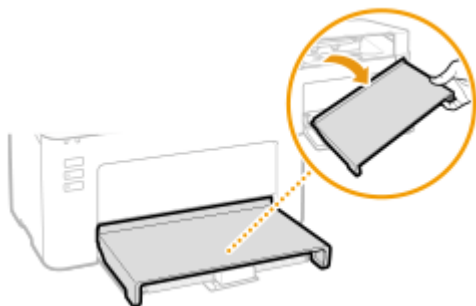


#### WAŻNE:

### Upewnij się, że prowadnice papieru dobrze dolegają do papieru

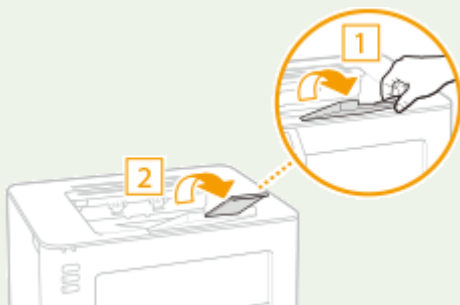
Ustawienie prowadnic papieru za szeroko lub za wąsko może spowodować problemy z podawaniem lub zakleszczenie papieru.

## 5 Zainstaluj pokrywę papieru z powrotem.



## UWAGA

- Podczas drukowania otwórz wcześniej ogranicznik papieru, aby wyprowadzane kartki papieru nie wypadły z tacy wyprowadzania papieru.



- Po uzupełnieniu papieru, który skończył się w trakcie drukowania, albo po zresetowaniu papieru w następstwie błędu, należy nacisnąć klawisz papieru w celu wznowienia drukowania.

### Drukowanie na tylnej stronie zadrukowanego arkusza (Ręczne drukowanie 2-stronne)

- Istnieje możliwość wydruku na tylnej stronie zadrukowanego arkusza. Należy wygładzić zagięcia, które mogły pojawić się na zadrukowanym papierze, a następnie włożyć arkusz do szuflady na papier, umieszczając arkusz stroną przeznaczoną do zadrukowania do góry (wcześniej zadrukowana strona powinna być odwrócona do dołu).
  - Ładuj tylko jeden arkusz papieru na wydruk.
  - Można używać jedynie papieru zadrukowanego za pomocą tego urządzenia.
  - Nie można drukować na wcześniej zadrukowanej stronie arkusza.
  - Jeśli używany jest papier formatu A5, odwrotna strona może nie zostać wydrukowana poprawnie.

## ŁĄCZA

- Obsługiwane rodzaje papieru(P. 122)

## Ładowanie kopert

3R5Y-00U

Przed załadowaniem kopert należy wygładzić możliwe zagięcia. Należy również zwrócić uwagę na umieszczenie ich we właściwej orientacji i odpowiednią stroną do góry.

▶ **Przed załadowaniem kopert(P. 37)**

▶ **Ładowanie kopert do szuflady na papier(P. 38)**

### UWAGA

- W tej sekcji opisano sposób ładowania kopert w wybranej orientacji oraz czynności do wykonania przed ich załadowaniem. Ogólne informacje na temat ładowania kopert w szufladzie na papier znajdują się w sekcji ▶ **Ładowanie papieru do szuflady na papier(P. 34)** .

### Przed załadowaniem kopert

Wykonanie poniższych czynności pozwoli przygotować koperty do załadowania.

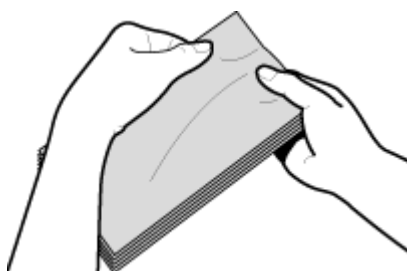
#### 1 Zamknij klapkę każdej koperty.



#### 2 Dociśnij je, aby wypuścić z nich zbędne powietrze i upewnij się, że ich krawędzie ściśle do siebie przylegają.

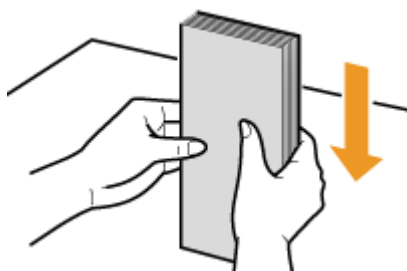


#### 3 Wyprostuj zagięte rogi kopert i wygładź zagniecenia.





#### 4 Wyrównaj krawędzie kopert na płaskiej powierzchni.



#### Ładowanie kopert do szuflady na papier

Załaduj koperty Monarch, Nr 10 (COM10), DL lub C5 w orientacji pionowej (krótsze krawędzie powinny znajdować frontem) niezaklejoną stroną (przednią) do góry. Nie można drukować na tylnej stronie kopert.

### UWAGA

- Koperty należy wkładać tak, aby ich krawędź z zamknięciem znajdowała się po lewej stronie, zgodnie ilustracją.



## Ładowanie uprzednio zadrukowanego papieru

3R5Y-00W

Używając uprzednio zadrukowanego papieru z logo, podczas ładowania papieru należy zwrócić uwagę na jego ułożenie. Aby drukowanie zostało przeprowadzone na właściwej stronie arkusza z logo, papier należy załadować w odpowiedni sposób.



### Wykonywanie wydruków na papierze z logo (P. 39)

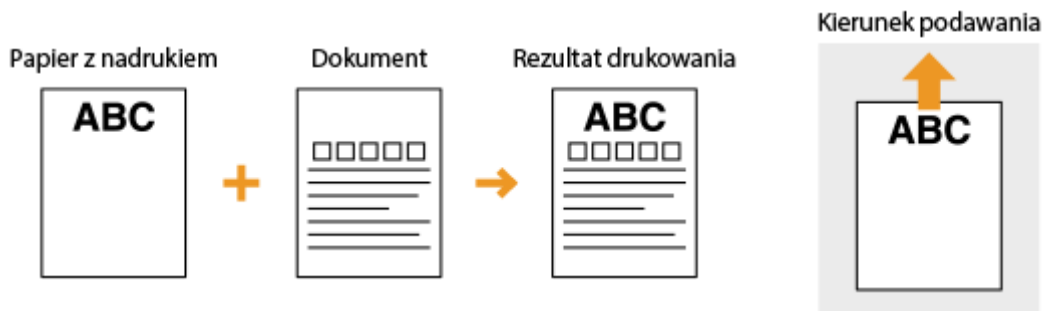
## UWAGA

- W tym rozdziale opisano sposób ładowania uprzednio zadrukowanego papieru odpowiednią stroną w górę i we właściwej orientacji. Ogólne informacje na temat ładowania papieru w szufladzie na papier znajdują się w sekcji **Ładowanie papieru do szuflady na papier (P. 34)**.

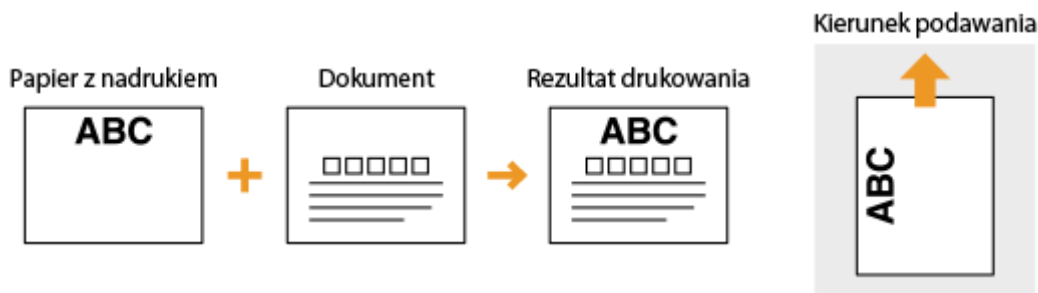
## Wykonywanie wydruków na papierze z logo

Ładuj papier stroną z logo (przeznaczoną do wydruku dokumentu) do góry.

### Drukowanie na papierze z logo w orientacji pionowej



### Drukowanie na papierze z logo w orientacji poziomej



# Przechodzenie w tryb uśpienia

3R5Y-00X

Funkcja przechodzenia w tryb uśpienia umożliwia zmniejszenie zużycia energii poprzez tymczasowe zatrzymanie niektórych operacji wewnątrz urządzenia. Można tak skonfigurować urządzenie, aby automatycznie przechodziło w tryb uśpienia po określonym czasie bezczynności. Domyślne ustawienie fabryczne czasu, po którego upływie urządzenie przechodzi w tryb uśpienia, to 1 minuta. Zalecane jest korzystanie z ustawienia fabrycznego pozwalającego zaoszczędzić najwięcej energii. Aby zmienić czas, po upływie którego urządzenie przechodzi w tryb uśpienia, należy wykonać czynności opisane poniżej w oknie informacji o stanie drukarki.

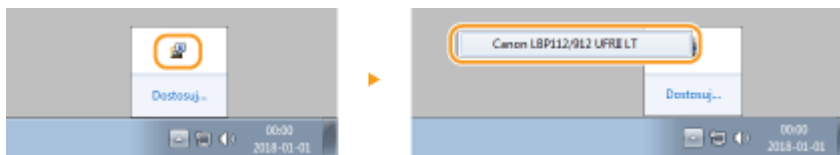
## UWAGA

### Sytuacje, w których urządzenie nie przechodzi w tryb uśpienia

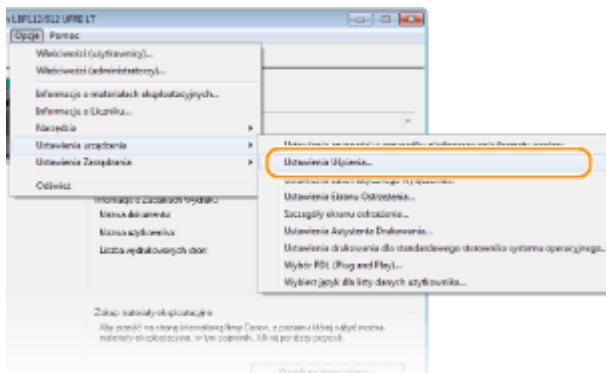
- Kiedy urządzenie pracuje
- Wskaźnik zadania świeci się lub miga
- Urządzenie wykonuje operacje, takie jak regulacja czy czyszczenie.
- Wystąpiło zacięcie papieru.

### Zmiana wartości czasu automatycznego licznika trybu uśpienia

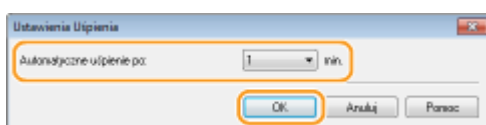
**1** Wybierz urządzenie, klikając ikonę  w zasobniku systemowym.



**2** Wybierz [Opcje] ► [Ustawienia urządzenia] ► [Ustawienia Uśpienia].



**3** Skonfiguruj ustawienia trybu uśpienia i kliknij przycisk [OK].



#### [ Automatyczne uśpienie po ]

Określ czas, po którym urządzenie będzie przechodzić w tryb uśpienia. Można wybrać wartość od 1 do 30 minut.

# Ustawianie automatycznego wyłączenia

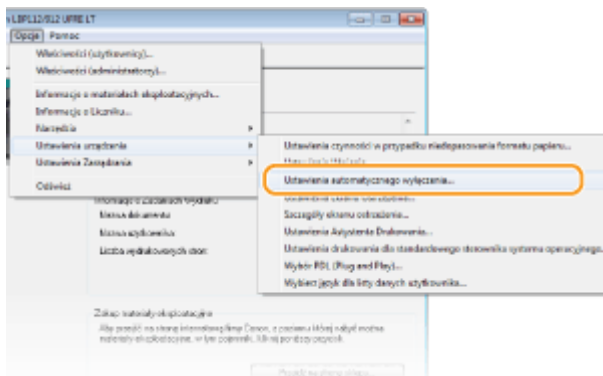
3R5Y-00Y

Ustaw licznik automatycznego wyłączenia urządzenia po upływie określonego czasu bezczynności od momentu przejścia urządzenia do trybu uśpienia.

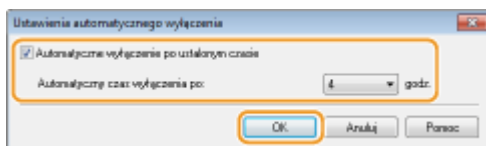
## 1 Wybierz urządzenie, klikając ikonę w zasobniku systemowym.



## 2 Wybierz [Opcje] ► [Ustawienia urządzenia] ► [Ustawienia automatycznego wyłączenia].



## 3 Skonfiguruj ustawienia automatycznego wyłączenia i kliknij przycisk [OK].



### [Automatyczne wyłączenie po ustalonym czasie]

Zaznacz pole wyboru, aby włączyć automatyczne wyłączenie po czasie określonym za pomocą opcji [Automatyczny czas wyłączenia po].

### [Automatyczny czas wyłączenia po]

Określ czas, po jakim urządzenie wyłączy się automatycznie od momentu wejścia w tryb uśpienia. Można wybrać wartość od 1 do 8 godzin w krokach co 1 godzinę.

# Drukowanie

|                                     |    |
|-------------------------------------|----|
| <b>Drukowanie</b> .....             | 43 |
| <b>Drukowanie z komputera</b> ..... | 44 |
| Anulowanie drukowania .....         | 46 |
| Sprawdzanie stanu drukowania .....  | 49 |

# Drukowanie

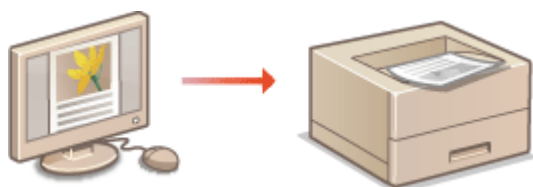
---

3R5Y-010

Możliwe jest drukowanie dokumentów z komputera przy użyciu sterownika drukarki.

## ■ Drukowanie z komputera

Możliwe jest drukowanie dokumentu utworzonego za pomocą komputera przy użyciu sterownika drukarki.

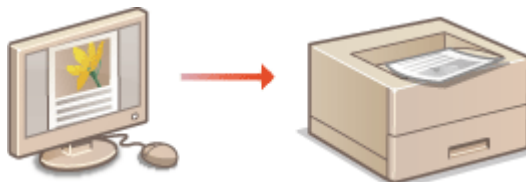


▶ **Drukowanie z komputera(P. 44)**

# Drukowanie z komputera

3R5Y-011

Możliwe jest drukowanie dokumentów utworzonych za pomocą zainstalowanych na komputerze aplikacji przy użyciu sterownika drukarki. Sterownik drukarki zapewnia dostęp do użytecznych ustawień, takich jak powiększanie/zmniejszanie, pozwalających na drukowanie dokumentów na różne sposoby. Zanim możliwe będzie korzystanie z tych funkcji, konieczne jest wykonanie pewnych czynności, takich jak instalacja sterownika drukarki na komputerze. Aby uzyskać więcej informacji, zapoznaj się z instrukcjami obsługi odpowiednich sterowników na stronie internetowej z podręcznikami online.



► **Informacje na temat Pomocy sterownika drukarki(P. 44)**

► **Podstawowe operacje drukowania(P. 44)**

## Informacje na temat Pomocy sterownika drukarki

Do ekranu Pomoc można przejść, klikając pozycję [Pomoc] na ekranie sterownika drukarki. W oknie tym znajdują się szczegółowe informacje, których nie ma w Podręcznik użytkownika.

## Podstawowe operacje drukowania

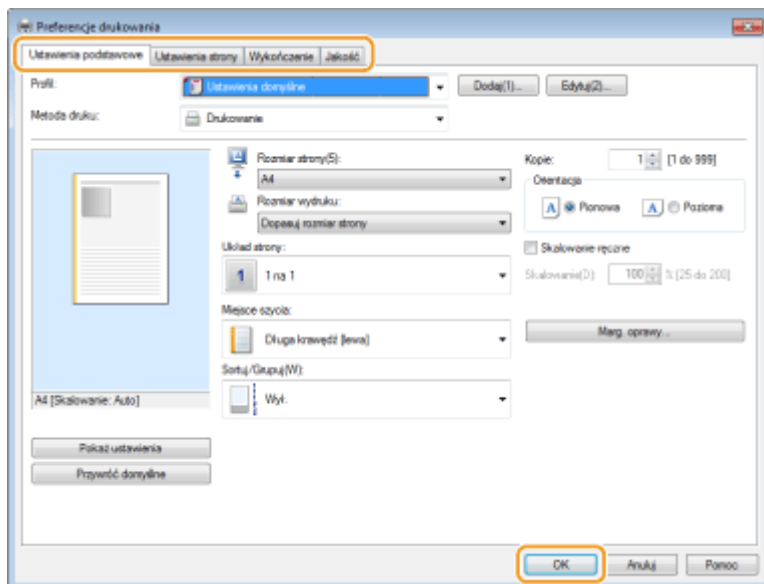
W tej sekcji opisano drukowanie dokumentów utworzonych za pomocą komputera przy użyciu sterownika drukarki.

### UWAGA

#### Ustawienie papieru w urządzeniu

- Normalnie przed wykonaniem wydruku należy określić format i typ papieru załadowanego do szuflady na papier.

- 1 Otwórz dokument w aplikacji oraz okno dialogowe drukowania.**
- 2 Wybierz sterownik drukarki dla urządzenia i kliknij przycisk [Preferencje] albo [Właściwości].**
- 3 Określ ustawienia drukowania według potrzeb i kliknij przycisk [OK].**
  - Przełącz kartę zgodnie z ustawieniami.



#### 4 Kliknij pozycję [Drukuj] albo [OK].

⇒ Drukowanie rozpocznie się.

- Aby anulować drukowanie, patrz **Anulowanie drukowania(P. 46)** .

## ŁĄCZA

### ▶ Sprawdzenie stanu drukowania(P. 49)



# Anulowanie drukowania

3R5Y-012

Drukowanie można anulować z poziomu komputera albo za pomocą klawisza anulowania zadania na urządzeniu.

- 🔴 Z komputera(P. 46)
- 🔴 Za pomocą klawisza anulowania zadania(P. 47)

## Z komputera

Drukowanie można anulować w oknie narzędzia Okno informacji o stanie drukarki.

### 1 Wybierz urządzenie, klikając ikonę w zasobniku systemowym.

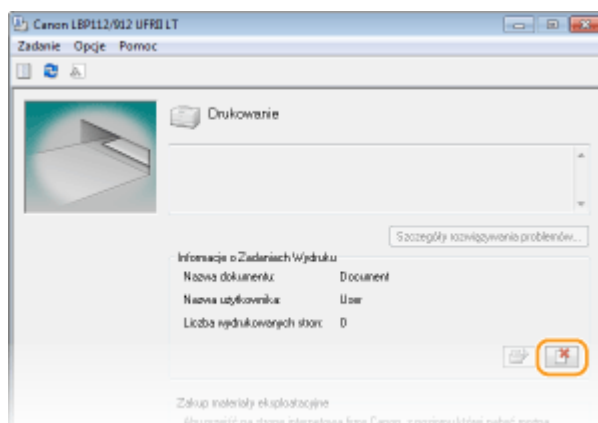


⇒ Zostanie wyświetlone narzędzie Okno informacji o stanie drukarki.

### 2 Anuluj zadanie drukowania.

#### ■ Anulowanie aktualnie drukowanego zadania drukowania

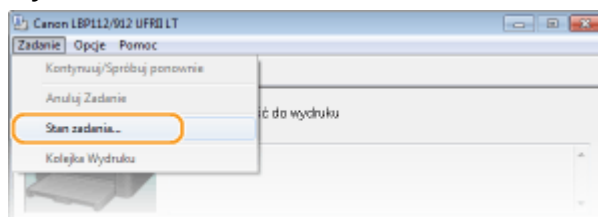
##### 1 Kliknij klawisz .

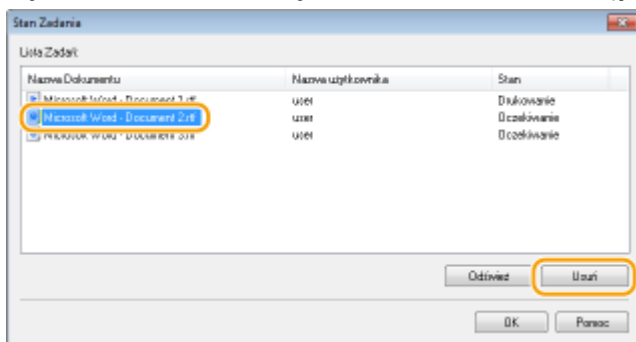
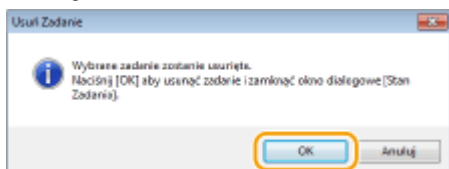


⇒ Wydruk aktualnie drukowanego dokumentu zostaje anulowany.

#### ■ Anulowanie oczekującego zadania drukowania

##### 1 Wybierz [Zadanie] ► [Stan zadania].



**2 Wybierz dokument, który chcesz anulować, a następnie kliknij [Usuń].****3 Kliknij [OK].**

⇒ Wydruk wybranych dokumentów zostaje anulowany.

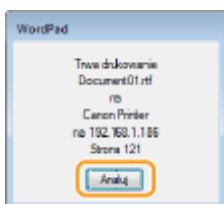
## UWAGA

- Po anulowaniu drukowania kilka stron może zostać wprowadzonych z urządzenia.

## WSKAZÓWKI

### Anulowanie z poziomu aplikacji

- W niektórych aplikacjach wyświetlany jest ekran podobny do poniższego. Wydruk można anulować, klikając przycisk [Anuluj].



## Za pomocą klawisza anulowania zadania

Anuluj drukowanie, naciskając klawisz anulowania zadania.



## UWAGA

- Po anulowaniu drukowania kilka stron może zostać wyprowadzonych z urządzenia.

### ŁĄCZA

---

- ▶ **Podstawowe operacje drukowania(P. 44)**
- ▶ **Sprawdzanie stanu drukowania(P. 49)**

# Sprawdzanie stanu drukowania

3R5Y-013

Możliwe jest sprawdzanie bieżących statusów drukowania poszczególnych dokumentów.

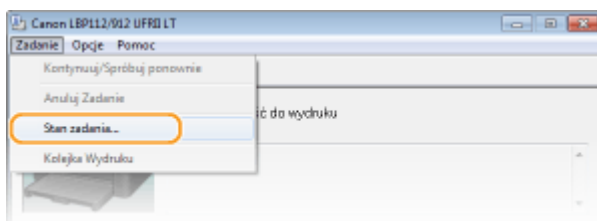
## Przydatne porady

- Gdy przez dłuższy czas dokumenty nie są drukowane, istnieje możliwość wyświetlenia listy dokumentów oczekujących na wydruk.

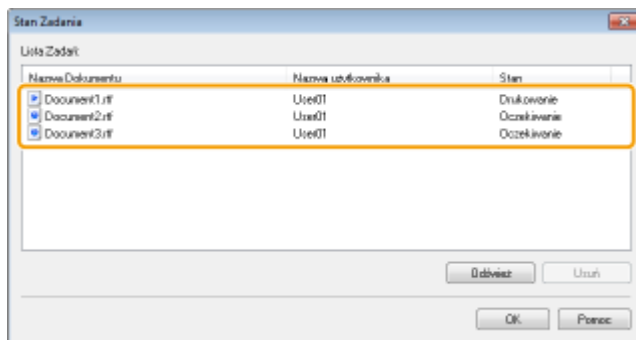
### 1 Wybierz urządzenie, klikając ikonę w zasobniku systemowym.



### 2 Wybierz [Zadanie] ► [Stan zadania].



⇒ Zostanie wyświetlona lista prezentująca dokumenty, które są drukowane albo oczekują na drukowanie.



## ŁĄCZA

- ▶ Podstawowe operacje drukowania (P. 44)
- ▶ Anulowanie drukowania (P. 46)

# Zarządzanie urządzeniem

|  |           |
|--|-----------|
| <b>Zarządzanie urządzeniem .....</b>                 | <b>51</b> |
| <b>Aktualizacja oprogramowania sprzętowego .....</b> | <b>52</b> |

## Zarządzanie urządzeniem

---

3R5Y-014

W tym rozdziale opisano, w jaki sposób zaktualizować oprogramowanie sprzętowe urządzenia.

### ■ Zarządzanie konfiguracją i ustawieniami systemu



▶ Aktualizacja oprogramowania sprzętowego(P. 52)

## Aktualizacja oprogramowania sprzętowego

3R5Y-015

Jeśli wersja oprogramowania sprzętowego zainstalowana obecnie w urządzeniu nie jest najnowsza, dostęp do najnowszej wersji znajdującej się w Internecie można uzyskać z poziomu komputera. Samą aktualizację również wykonuje się za pomocą komputera.

Po pobraniu najnowszej wersji oprogramowania sprzętowego ze strony internetowej firmy Canon należy zaktualizować oprogramowanie sprzętowe z poziomu komputera za pomocą programu „Narzędzie pomocy użytkownika”. Informacje na temat sposobu aktualizacji oprogramowania sprzętowego z poziomu komputera zawiera dokument „User Support Tool Operation Guide (Podręcznik obsługi narzędzia pomocy użytkownika)” dołączony do oprogramowania sprzętowego.

### UWAGA

#### Sprawdzanie wersji oprogramowania sprzętowego

- Wersję oprogramowania sprzętowego można sprawdzić na liście danych użytkownika. Po zakończeniu aktualizacji oprogramowania sprzętowego należy się upewnić, że przebiegła ona poprawnie. **► Drukowanie list ustawień(P. 74)**

#### Aby wprowadzić urządzenie w stan oczekiwania na aktualizację oprogramowania sprzętowego



Wyświetl narzędzie Okno informacji o stanie drukarki ( **► Wyświetlanie narzędzia Okno informacji o stanie drukarki(P. 27)** ) ► [Opcje] ► [Narzędzia] ► [Włącz lub wyłącz tryb aktualizacji oprogramowania układowego] ► [OK]

# Konservacja

|   |    |
|---|----|
| <b>Konservacja</b> .....  | 54 |
| <b>Regularne czyszczenie</b> .....                                  | 56 |
| Czyszczenie obudowy .....   | 57 |
| Czyszczenie modułu utrwalającego .....                              | 58 |
| <b>Wymiana zasobnika z tonerem</b> .....                            | 59 |
| <b>Wymiana zespołu bębna</b> .....                                  | 64 |
| <b>Kontrola pozostałej ilości materiałów eksploatacyjnych</b> ..... | 69 |
| <b>Przenoszenie urządzenia</b> .....                                | 71 |
| <b>Wyświetlanie wartości licznika</b> .....                         | 73 |
| <b>Drukowanie list ustawień</b> .....                               | 74 |
| <b>Materiały eksploatacyjne</b> .....                               | 75 |



# Konservacja

3R5Y-016

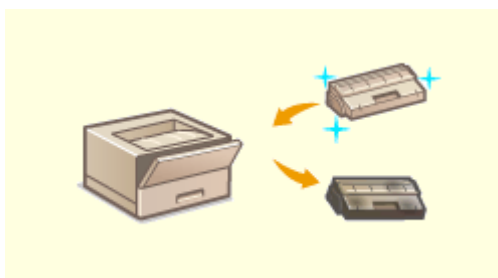
W tym rozdziale opisano utrzymanie maszyny, w tym procedury czyszczenia oraz regulację jakości drukowania.

## ■ Podstawowe czyszczenie



▶ Regularne czyszczenie(P. 56)

## ■ Wymiana materiałów eksploatacyjnych



▶ Wymiana zasobnika z tonerem(P. 59)

▶ Wymiana zespołu bębna(P. 64)

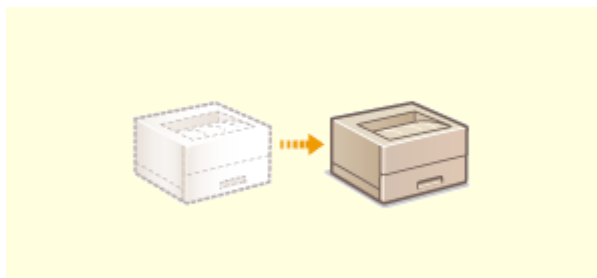


▶ Kontrola pozostałej ilości materiałów eksploatacyjnych(P. 69)

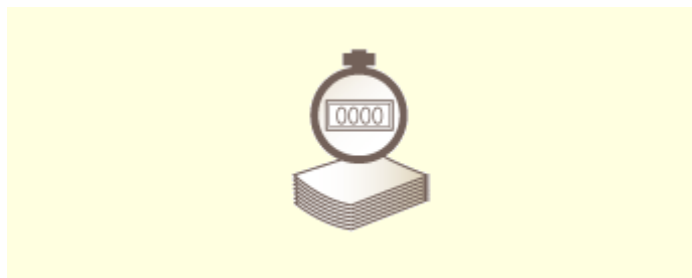


▶ Materiały eksploatacyjne(P. 75)

■ Regulacja urządzenia i zarządzanie nim



▶ Przenoszenie urządzenia(P. 71)



▶ Wyświetlanie wartości licznika(P. 73)



▶ Drukowanie list ustawień(P. 74)

## Regularne czyszczenie

---

3R5Y-017

Urządzenie należy regularnie czyścić, aby zapobiec pogorszeniu jakości druku oraz zapewnić bezpieczne i bezproblemowe użytkowanie.

### Miejsca czyszczenia

---



**a** Obudowa urządzenia i otwory wentylacyjne

▶ **Czyszczenie obudowy(P. 57)**

**b** Wewnętrzny moduł utrwalający

▶ **Czyszczenie modułu utrwalającego(P. 58)**

## Czyszczenie obudowy

---

3R5Y-018

Obudowę urządzenia, zwłaszcza obszary w pobliżu otworów wentylacyjnych, należy regularnie czyścić, aby utrzymać urządzenie w dobrym stanie.

### 1 Wyłącz urządzenie i wyjmij wtyczkę przewodu z gniazda zasilania.

- W momencie wyłączenia urządzenia dane oczekujące na wydruk zostają usunięte.

### 2 Wyczyść obudowę urządzenia i otwory wentylacyjne.

- Należy użyć miękkiej, dobrze wykręconej ściereczki, nawilżonej wodą lub wodnym roztworem łagodnego detergentu.
- Aby zlokalizować otwory wentylacyjne, patrz [▶ Strona przednia\(P. 23\)](#) .



### 3 Oczekaj, aż obudowa urządzenia zupełnie wyschnie.

### 4 Ponownie podłącz przewód zasilający i włącz urządzenie.

# Czyszczenie modułu utrwalającego

3R5Y-019

Do modułów utrwalających wewnątrz urządzenia mogą przylegać zanieczyszczenia, powodując powstawanie czarnych smug na wydrukach. Czyszczenie modułu utrwalającego należy wykonywać zgodnie z poniższą procedurą. Nie można przeprowadzić czyszczenia, jeżeli w urządzeniu znajdują się dokumenty oczekujące na wydruk. Do czyszczenia modułu utrwalającego potrzebny jest papier formatu A4. Przed przystąpieniem do wykonywania czynności opisanych poniżej należy umieścić papier w szufladzie. ► **Ładowanie papieru(P. 32)**

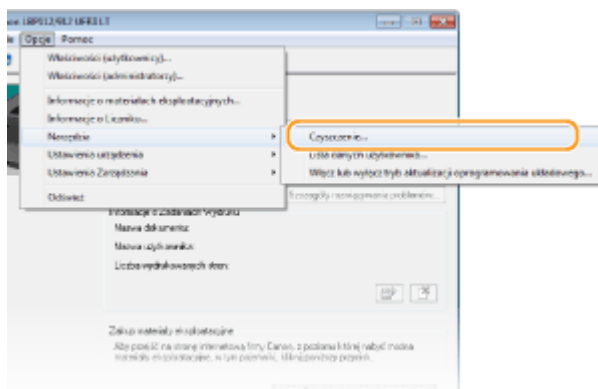
## UWAGA

- Operacja czyszczenia zużywa toner z zasobnika i zespołu bębna. Przed jej rozpoczęciem należy się upewnić, czy w zasobniku i zespole bębna znajduje się wystarczająca ilość toneru. ► **Kontrola pozostałej ilości materiałów eksploatacyjnych(P. 69)**

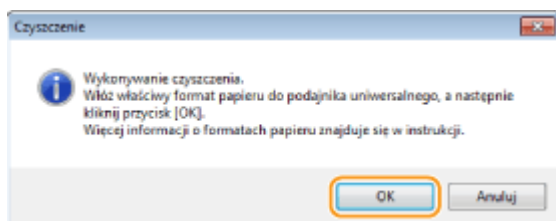
- 1** Wybierz urządzenie, klikając ikonę  w zasobniku systemowym. ► **Wyświetlanie narzędzia Okno informacji o stanie drukarki(P. 27)**



- 2** Wybierz [Opcje] ► [Narzędzia] ► [Czyszczenie].



- 3** Kliknij [OK].



►►► Rozpocznie się czyszczenie.

## Wymiana zasobnika z tonerem

3R5Y-01A

Gdy ilość toneru w zasobniku jest niska, urządzenie wyświetla komunikat w narzędziu Okno informacji o stanie drukarki. Dalsze korzystanie z funkcji drukowania bez podjęcia odpowiednich kroków może spowodować pogorszenie jakości druku. Pozostały poziom toneru w zasobniku można sprawdzić w narzędziu Okno informacji o stanie drukarki ( **☛Kontrola pozostałej ilości materiałów eksploatacyjnych(P. 69)** ).

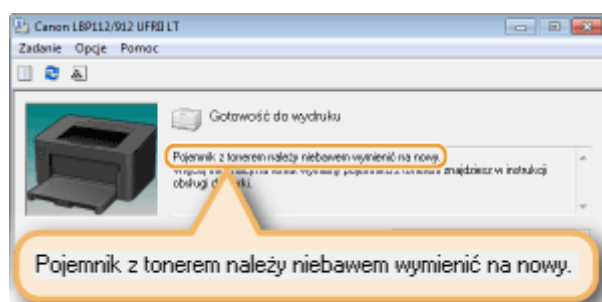
- ☛Gdy zostanie wyświetlony komunikat(P. 59)
- ☛Procedura wymiany zasobnika z tonerem(P. 61)

### Gdy zostanie wyświetlony komunikat

Treść wyświetlanego komunikatu zależy od pozostałej ilości toneru w zasobnikach. W zależności od tego, która wiadomość zostaje wyświetlona, przygotuj nowy zasobnik z tonerem ( **☛Materiały eksploatacyjne(P. 75)** ) albo wymień obecnie używany zasobnik z tonerem na nowy ( **☛Procedura wymiany zasobnika z tonerem(P. 61)** ).

#### [Pojemnik z tonerem należy niebawem wymienić na nowy.]

Ten komunikat informuje użytkownika, że wkrótce należy wymienić zasobnik z tonerem. Przygotuj zasobnik z tonerem na wymianę. Wymień zasobnik z tonerem przed rozpoczęciem drukowania dużej liczby dokumentów, jeśli wyświetlany jest ten komunikat.




### UWAGA

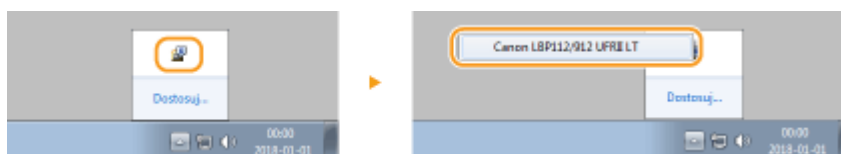
Jeśli wyświetlony zostanie ten komunikat

- W przypadku drukowania nie ma konieczności przerywania operacji.

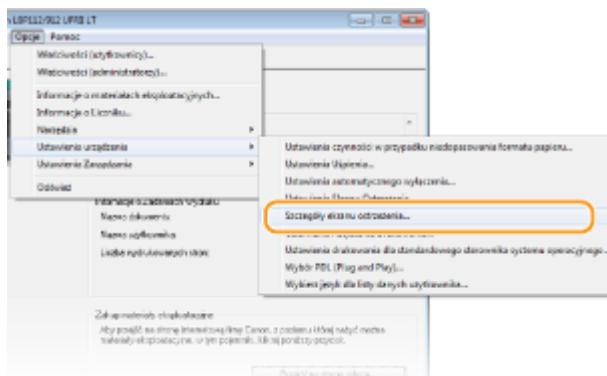
#### Określanie momentu wyświetlenia komunikatu

Jako wartość wywołującą wyświetlenie komunikatu można ustawić dowolną wartość procentową ilości toneru pozostałego w kasecie z tonerem.

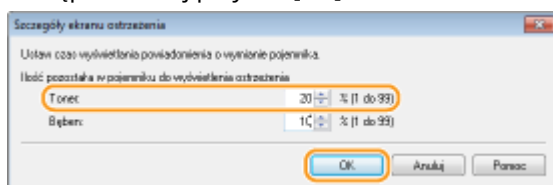
- 1 Wybierz urządzenie, klikając ikonę  w zasobniku systemowym.



- 2 Wybierz [Opcje] ► [Ustawienia urządzenia] ► [Szczegóły ekranu ostrzeżenia].



- 3 W pozycji [Toner] w obszarze [Ilość pozostała w pojemniku do wyświetlenia ostrzeżenia] określ ilość toneru pozostałego w zasobniku, po której osiągnięciu będzie wyświetlany komunikat, a następnie kliknij przycisk [OK].



## WAŻNE

W przypadku korzystania z zasobnika z tonerem, który nie jest produktem firmy Canon albo gdy ilość pozostałego toneru w zasobniku nie może być prawidłowo wykryta, istnieje możliwość, że nie zostanie wyświetlony żaden komunikat.

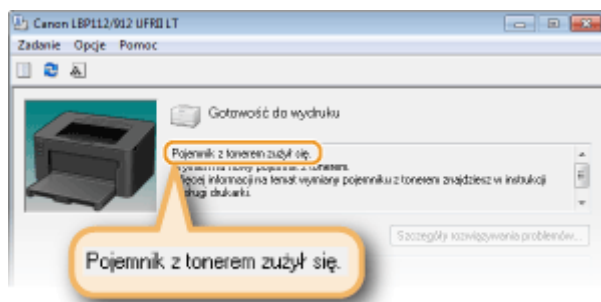
## UWAGA

### Wyłączanie wyświetlania komunikatu

Istnieje możliwość wyłączenia komunikatu [Pojemnik z tonerem należy niebawem wymienić na nowy.] — wystarczy wykonać poniższą procedurę: Wybierz menu [Opcje] w oknie narzędzia Okno informacji o stanie drukarki ► [Ustawienia urządzenia] ► Wyczyść pole wyboru [Wyświetlaj powiadomienie o wymianie pojemnika] w oknie dialogowym [Ustawienia Ekranu Ostrzeżenia].

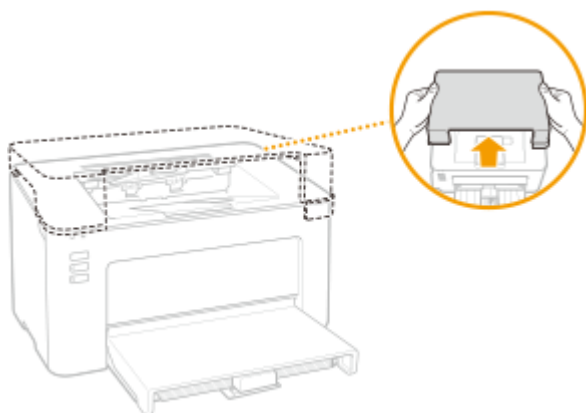
### [Pojemnik z tonerem zużył się.]

Ten komunikat informuje użytkownika o upływie terminu ważności zasobnika z tonerem. Zalecana jest wymiana zasobnika na nowy. Można kontynuować drukowanie, ale nie ma gwarancji jakości wydruku.

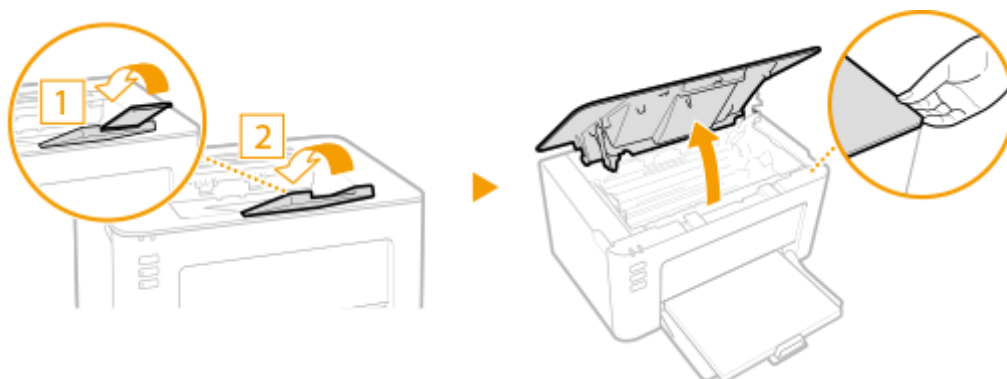


## Procedura wymiany zasobnika z tonerem

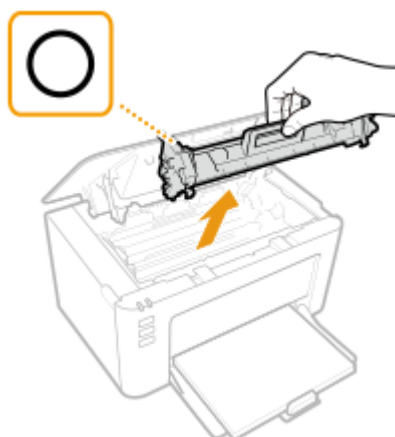
- 1** Zdejmij pokrywę w miejscu wyprowadzania papieru.



- 2** Zamknij ogranicznik papieru, a następnie otwórz pokrywę toneru.



- 3** Wyciągnij zasobnik z tonerem.



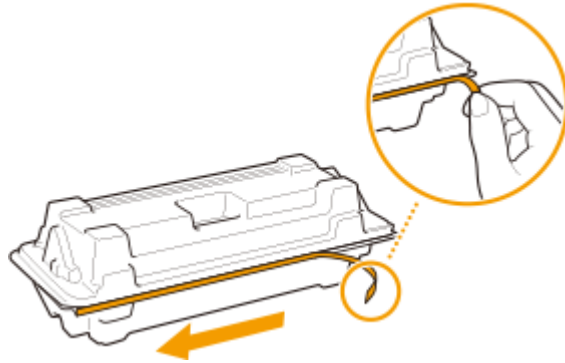
### WAŻNE:

Nie należy wstrząsać zasobnikiem z tonerem ani przechylać go. Nie należy narażać zasobnika z tonerem na wstrząsy, np. spowodowane uderzeniem o inny przedmiot. Niestosowanie się do tego zalecenia może spowodować wysypanie się tonera. Zasobnik z tonerem należy wyjmować pod takim samym kątem, pod jakim jest umieszczony w urządzeniu.

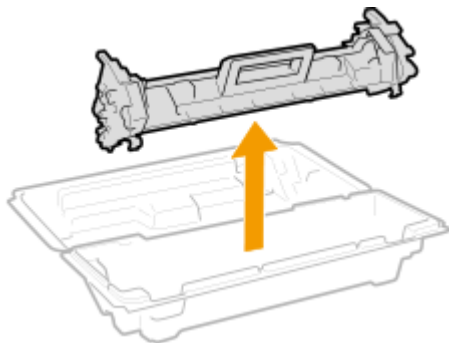


#### 4 Wyjmij nowy zasobnik z tonerem z opakowania ochronnego.

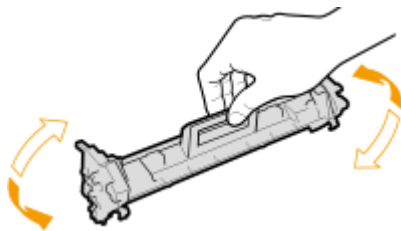
- 1 Umieść opakowanie na płaskiej powierzchni i pociągnij pasek otwierający.



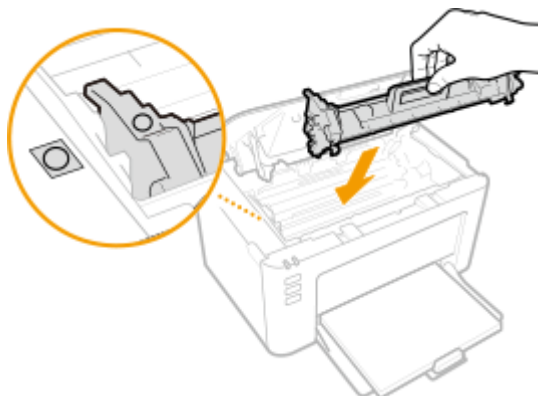
- 2 Wyciągnij zasobnik z tonerem.



- 5 Wstrząśnij zasobnik z tonerem 5-6 razy, tak jak pokazano poniżej, aby równomiernie rozprowadzić toner wewnątrz zasobnika, a następnie połóż go na równej powierzchni.

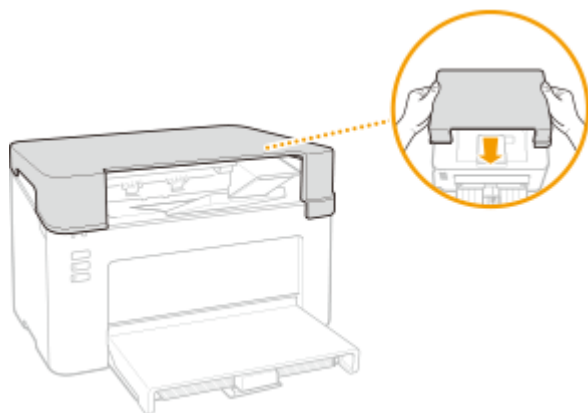


- 6 Wymień kasetę z tonerem.



**7** Zamknij pokrywę tonera.

**8** Zainstaluj pokrywę w miejscu wyprowadzania papieru.



## ŁĄCZA

---

► Materiały eksploatacyjne(P. 75)

## Wymiana zespołu bębna

3R5Y-01C

Gdy ilość toneru w zespole bębna jest niska, urządzenie wyświetla komunikat w narzędziu Okno informacji o stanie drukarki. Dalsze korzystanie z funkcji drukowania bez podjęcia odpowiednich kroków może spowodować pogorszenie jakości druku. Pozostały poziom toneru w zespole bębna można sprawdzić w narzędziu Okno informacji o stanie drukarki ( **►Kontrola pozostałej ilości materiałów eksploatacyjnych(P. 69)** ).

**►Gdy zostanie wyświetlony komunikat(P. 64)**

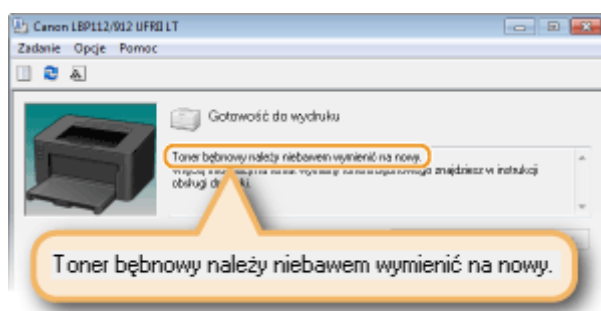
**►Procedura wymiany zespołu bębna(P. 66)**

### Gdy zostanie wyświetlony komunikat

Treść wyświetlanego komunikatu zależy od pozostałej ilości toneru w zespołach bębna. W zależności od tego, która wiadomość zostaje wyświetlona, przygotuj nowy zespół bębna ( **►Materiały eksploatacyjne(P. 75)** ) albo wymień obecnie używany zespół bębna na nowy ( **►Procedura wymiany zespołu bębna(P. 66)** ).

#### [Toner bębnowy należy niebawem wymienić na nowy.]

Ten komunikat informuje użytkownika, że wkrótce należy wymienić zespół bębna. Przygotuj zespół bębna na wymianę. Jeśli wyświetlany jest ten komunikat, wymień zespół bębna przed rozpoczęciem drukowania dużej liczby dokumentów.




## UWAGA

Jeśli wyświetlony zostanie ten komunikat

- W przypadku drukowania nie ma konieczności przerywania operacji.

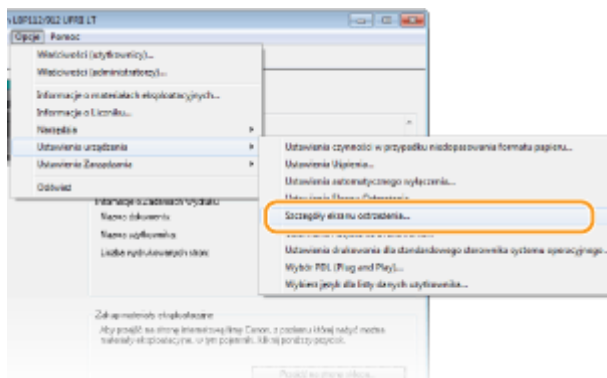
### Określanie momentu wyświetlenia komunikatu

Jako wartość wywołującą wyświetlenie komunikatu można ustawić dowolną wartość procentową ilości toneru pozostałego w zespole bębna.

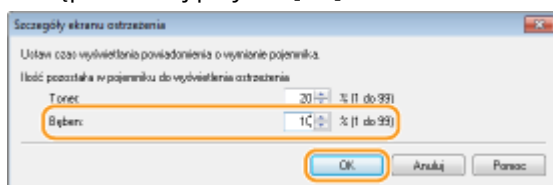
- 1 Wybierz urządzenie, klikając ikonę  w zasobniku systemowym.



- 2 Wybierz [Opcje] ► [Ustawienia urządzenia] ► [Szczegóły ekranu ostrzeżenia].



- 3 W pozycji [Bębien] w obszarze [Ilość pozostała w pojemniku do wyświetlenia ostrzeżenia] określ ilość toneru pozostałego w zespole bębna, po której osiągnięciu będzie wyświetlany komunikat, a następnie kliknij przycisk [OK].



## WAŻNE

W przypadku korzystania z zespołu bębna, który nie jest produktem firmy Canon albo gdy ilość pozostałego toneru w zespole bębna nie może być prawidłowo wykryta, istnieje możliwość, że nie zostanie wyświetlony żaden komunikat.

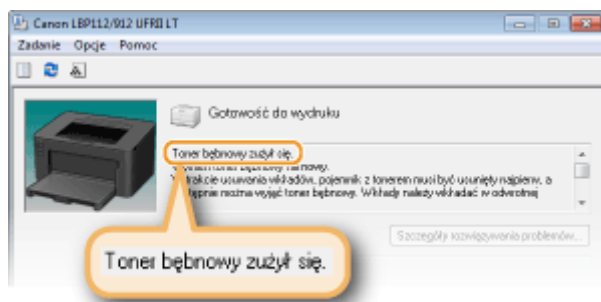
## UWAGA

### Wyłączanie wyświetlania komunikatu

Istnieje możliwość wyłączenia komunikatu [Toner bębnowy należy niebawem wymienić na nowy.] — wystarczy wykonać poniższą procedurę: Wybierz menu [Opcje] w oknie narzędzia Okno informacji o stanie drukarki ► [Ustawienia urządzenia] ► Wyczyść pole wyboru [Wyświetlaj powiadomienie o wymianie pojemnika] w oknie dialogowym [Ustawienia Ekranu Ostrzeżenia].

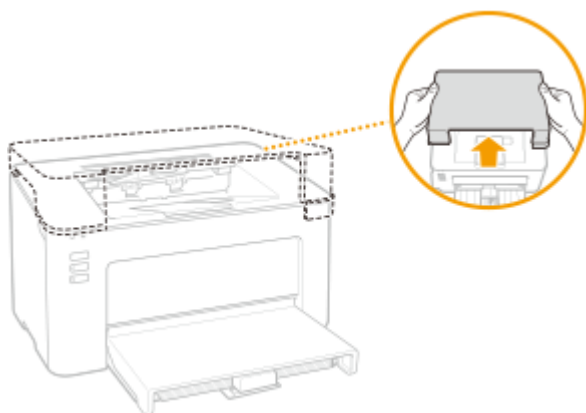
### [Toner bębnowy zużył się.]

Ten komunikat informuje użytkownika o upływie terminu ważności zespołu bębna. Zalecana jest wymiana zespołu bębna na nowy. Można kontynuować drukowanie, ale nie ma gwarancji jakości wydruku.

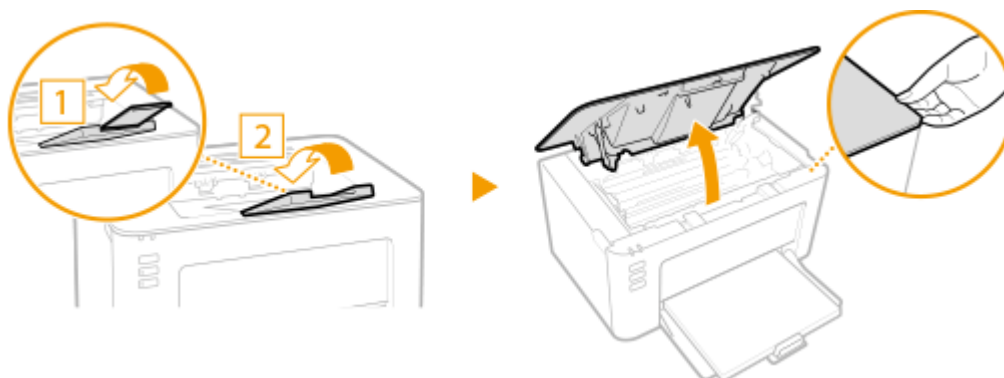


## Procedura wymiany zespołu bębna

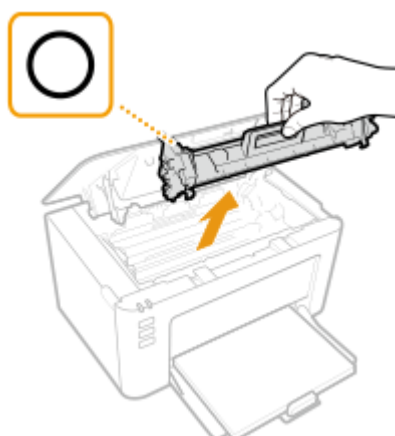
- 1** Zdejmij pokrywę w miejscu wyprowadzania papieru.



- 2** Zamknij ogranicznik papieru, a następnie otwórz pokrywę toneru.



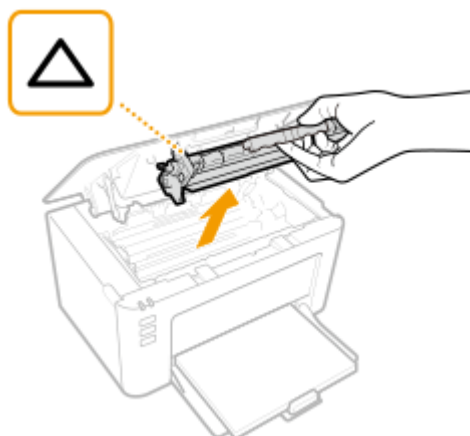
- 3** Wyciągnij zasobnik z tonerem.



### WAŻNE:

Nie należy wstrząsać zasobnikiem z tonerem ani przechylać go. Nie należy narażać zasobnika z tonerem na wstrząsy, np. spowodowane uderzeniem o inny przedmiot. Niestosowanie się do tego zalecenia może spowodować wysypanie się tonera. Zasobnik z tonerem należy wyjmować pod takim samym kątem, pod jakim jest umieszczony w urządzeniu.

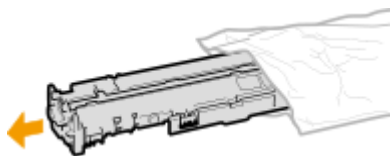
#### 4 Wyjmij zespół bębna.



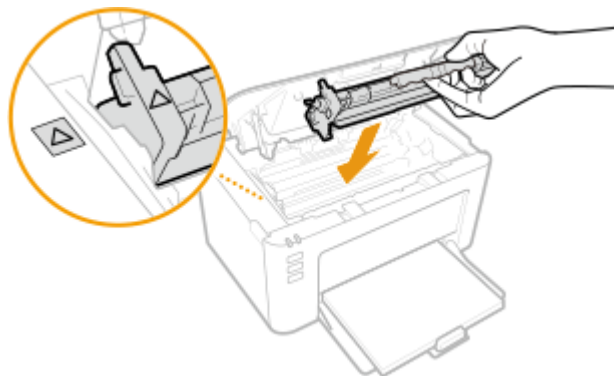
#### WAŻNE:

Nie należy wstrząsać zespołem bębna ani przechylać go. Nie należy narażać zespołu bębna na wstrząsy, np. spowodowane uderzeniem o inny przedmiot. Niestosowanie się do tego zalecenia może spowodować wysypanie się tonera. Zespół bębna należy wyjmować pod takim samym kątem, pod jakim jest umieszczony w urządzeniu.

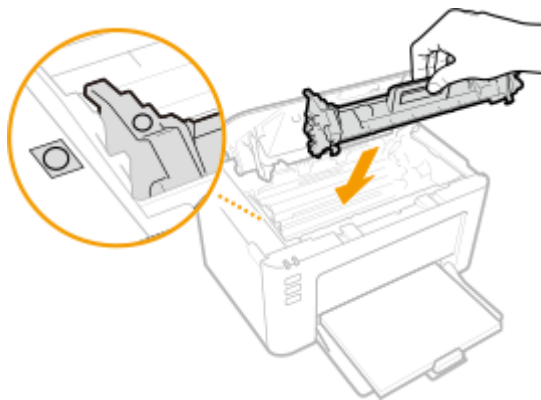
#### 5 Wyjmij nowy zespół bębna z torby ochronnej.



#### 6 Wymień zespół bębna.

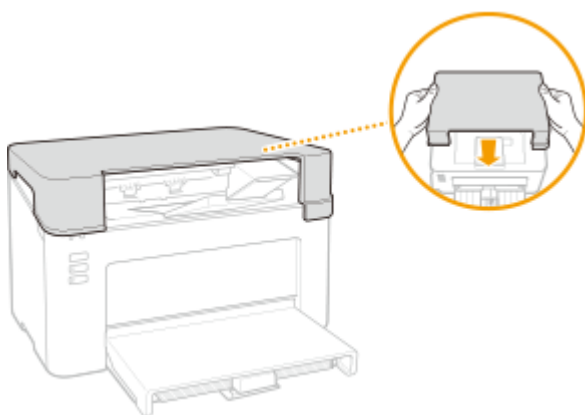


#### 7 Włóż zasobnik z tonerem.



**8** Zamknij pokrywę tonera.

**9** Zainstaluj pokrywę w miejscu wyprowadzania papieru.



## ŁĄCZA

---

► Materiały eksploatacyjne (P. 75)

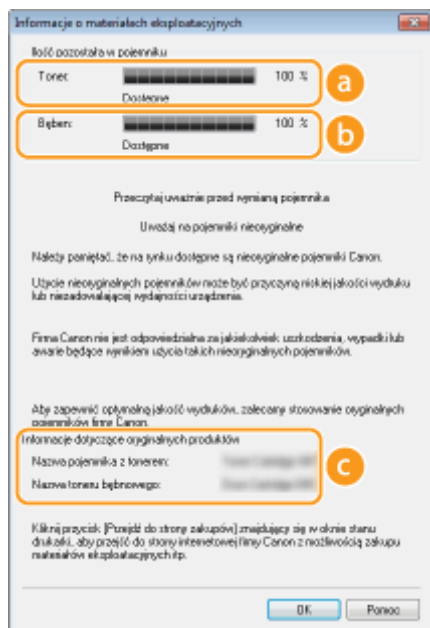
# Kontrola pozostałej ilości materiałów eksploatacyjnych

3R5Y-01E

Poniższa procedura pozwala sprawdzić ilość toneru pozostałego w zasobnikach z tonerem itp. Szczególnie przed rozpoczęciem dużego wydruku należy sprawdzić, czy nie jest potrzebny nowy zasobnik z tonerem albo zespół bębna.



Wyświetl narzędzie Okno informacji o stanie drukarki ( **Wyświetlanie narzędzia Okno informacji o stanie drukarki(P. 27)** ) ▶ [Opcje] ▶ [Informacje o materiałach eksploatacyjnych]



## **a** Ilość toneru pozostałego w zasobniku z tonerem

Umożliwia sprawdzenie ilości toneru pozostałego w zasobnikach z tonerem.

## **b** Ilość toneru pozostałego w zespole bębna

Umożliwia sprawdzenie ilości toneru pozostałego w zespołach bębna.

## **c** Informacje o oryginalnych produktach

Wyświetla numery modelu zasobnika z tonerem i zespołu bębna urządzenia.

## UWAGA

- Wyświetlona ilość pozostałego toneru w zasobniku z tonerem albo zespole bębna może być użyta tylko jako wskazówka i może różnić się od faktycznej ilości.
- Inne części urządzenia mogą wymagać wymiany z uwagi na zużycie jeszcze zanim skończy się toner w zasobniku z tonerem albo zespole bębna.

## ŁĄCZA

**Wyświetlanie narzędzia Okno informacji o stanie drukarki(P. 27)**



- ▶ **Wymiana zespołu bębna(P. 64)**
- ▶ **Materiały eksploatacyjne(P. 75)**

# Przenoszenie urządzenia

3R5Y-01F

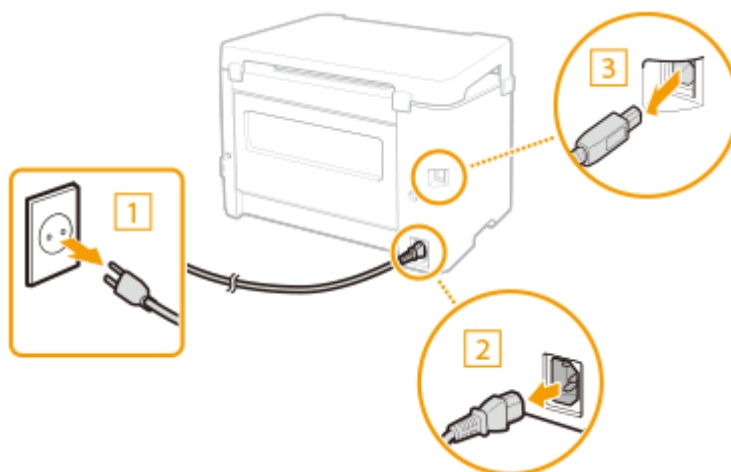
Urządzenie jest ciężkie. Podczas przenoszenia urządzenia należy stosować się do poniższej instrukcji, aby zapobiec obrażeniom. Przed rozpoczęciem wykonywania czynności należy także zapoznać się z informacjami na temat środków ostrożności. **Ważne instrukcje dotyczące bezpieczeństwa(P. 2)**

## 1 Wyłącz urządzenie oraz komputer.

- W momencie wyłączenia urządzenia dane oczekujące na wydruk zostają usunięte.

## 2 Odłącz od urządzenia przewody i kable w kolejności zgodnej z numeracją podaną na poniższej ilustracji.

- 1 Wtyczka przewodu zasilającego
- 2 Przewód zasilający
- 3 Kabel USB

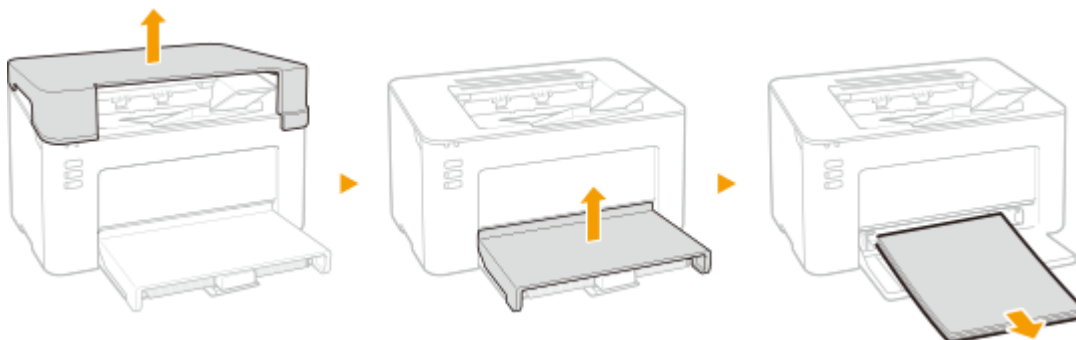


## 3 W przypadku przenoszenia urządzenia na większe odległości należy wyjąć zasobnik z tonerem i zespół bębna.

- ▶ Procedura wymiany zasobnika z tonerem(P. 61)
- ▶ Procedura wymiany zespołu bębna(P. 66)

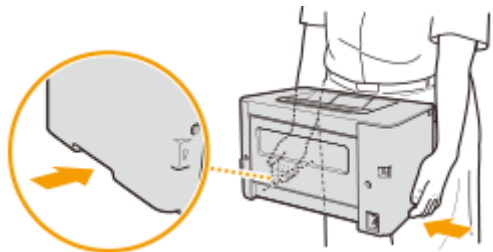
## 4 Wyjmij pokrywę szuflady na papier, pokrywę w miejscu wyprowadzania papieru i wyjmij papier.

- Jeżeli prowadnice papieru wysunęły się, schowaj je tak, aby zmieściły się w szufladzie.



## 5 Zamknij szufladę, ogranicznik papieru i inne podobne komponenty, a następnie przetransportuj urządzenie w nowe miejsce.

- Przed podniesieniem urządzenia zbadaj jego ciężar tak, aby przenosić je, nie nadwyrężając się. ▶ **Moduł główny (P. 120)**  
Do podnoszenia urządzenia służą odpowiednie uchwyty.



## 6 Ostrożnie ustaw urządzenie w nowym miejscu.

- Informacje dotyczące montażu urządzenia w nowej lokalizacji znajdują się w sekcji „Pierwsze kroki”. ▶ **Instrukcje obsługi i ich zawartość (P. 126)**

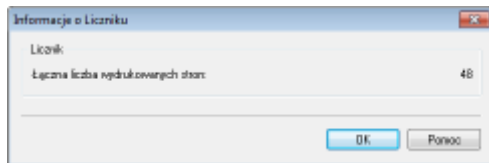
## Wyświetlanie wartości licznika

3R5Y-01H

Można uzyskać informację o całkowitej liczbie wydrukowanych stron. Liczba wydrukowanych stron uwzględnia wydruki z listy, a także wydruki z komputerów.



Wyświetl narzędzie Okno informacji o stanie drukarki ( **Wyświetlanie narzędzia Okno informacji o stanie drukarki(P. 27)** ) ▶ [Opcje] ▶ [Informacje o Liczniku] ▶ Sprawdź liczbę wydrukowanych stron



# Drukowanie list ustawień

3R5Y-01J

Istnieje możliwość wydrukowania danych i ustawień zapisanych w urządzeniu w formie listy.

## Lista danych użytkownika

Listę elementów ustawień oraz dane zarejestrowane w urządzeniu, można sprawdzić, drukując listę danych użytkownika. Przed rozpoczęciem załaduj papier formatu A4 do szuflady. **Ładowanie papieru do szuflady na papier(P. 34)**



Wyświetl narzędzie Okno informacji o stanie drukarki ( **Wyświetlanie narzędzia Okno informacji o stanie drukarki(P. 27)** ) ► [Opcje] ► [Narzędzia] ► [Lista danych użytkownika] ► [OK]

## UWAGA

- Za pomocą klawisza papieru można również wydrukować listę danych użytkownika (gdy urządzenie jest gotowe do drukowania, naciśnij i przytrzymaj klawisz przez 3 sekundy).

### Ustawianie języka wydruku

- Wybierz menu [Opcje] w oknie narzędzia Okno informacji o stanie drukarki ► [Ustawienia urządzenia] ► W oknie dialogowym [Wybierz język dla listy danych użytkownika] określ język, w jakim zostanie wydrukowana lista danych użytkownika.

## Materiały eksploatacyjne

3R5Y-01K

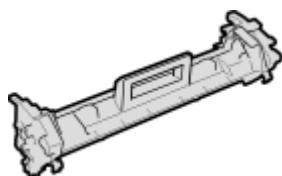
Ten rozdział zawiera informacje na temat szacunkowej częstotliwości wymiany materiałów eksploatacyjnych stosowanych wraz z urządzeniem. W celu dokonania zakupu materiałów eksploatacyjnych należy skontaktować się z lokalnym autoryzowanym sprzedawcą produktów firmy Canon. Podczas użytkowania i przechowywania materiałów eksploatacyjnych należy przestrzegać zasad bezpieczeństwa i higieny pracy. Dla uzyskania optymalnej jakości wydruku zalecamy stosowanie oryginalnych pojemników z tonerem firmy Canon oraz oryginalnych części firmy Canon.



### UWAGA

- Podczas użytkowania i przechowywania materiałów eksploatacyjnych należy przestrzegać środków ostrożności opisanych w dokumencie „Pierwsze kroki” dotyczących posiadanego produktu.
- W zależności od środowiska instalacyjnego, rozmiaru papieru albo rodzaju oryginałów może zaistnieć konieczność wymiany materiału eksploatacyjnego przed upływem szacowanego terminu ważności.

### ■ Zasobniki z tonerem



#### Dostarczona kasetka z tonerem

Poniżej przedstawiono średnią wydajność i wagę zasobnika z tonerem dołączonego do urządzenia.

- Średnia wydajność\*  
700 arkuszy
- Masa  
Okolo 0,3 kg

#### Zamienne zasobniki z tonerem

Dla uzyskania optymalnej jakości wydruku zaleca się użycie oryginalnej kasetki z tonerem firmy Canon.

| Canon Genuine Toner Cartridge | Średnia wydajność zasobnika z tonerem   |
|-------------------------------|---|
| Canon Toner Cartridge 047     | <ul style="list-style-type: none"> <li>• Średnia wydajność*<br/>1 600 arkuszy</li> <li>• Masa<br/>Okolo 0,3 kg</li> </ul> |

\* Średnia wydajność została określona na podstawie normy ISO/IEC 19752 (międzynarodowa norma dotycząca „sposobu określenia wydajności zasobnika z tonerem w czarno-białych drukarkach elektrofotograficznych i urządzeniach wielofunkcyjnych zawierających moduł drukowania” opracowana przez organizację ISO (International Organization for Standardization — Międzynarodowa Organizacja Standaryzacyjna)) przy drukowaniu na papierze formatu A4 i domyślnym poziomie zabarwienia druku.

## WAŻNE

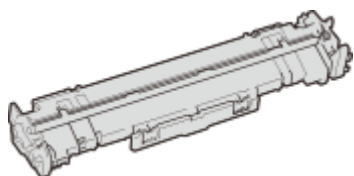
### Należy uważać na podrobione zasobniki z tonerem

- Na rynku są dostępne podrobione zasobniki z tonerem sprzedawane jako oryginalne produkty firmy Canon. Ich stosowanie może skutkować obniżeniem jakości druku lub wydajności urządzenia. Firma Canon nie ponosi odpowiedzialności za awarie, obrażenia lub uszkodzenia powstałe w wyniku używania podrobionych zasobników z tonerem.  
Aby uzyskać więcej informacji, patrz [canon.com/counterfeit](http://canon.com/counterfeit).

## UWAGA

- Wymiana zasobników z tonerem, patrz [▶Wymiana zasobnika z tonerem\(P. 59\)](#) .

### ■ Zespoły bębna



### Zespół bębna w zestawie z urządzeniem

Poniżej przedstawiono średnią wydajność i masę zespołu bębna dołączonego do urządzenia.

- Średnia wydajność\*  
12 000 arkuszy
- Masa  
Okolo 0,2 kg

### Zamienne zespoły bębna

W celu uzyskania optymalnej jakości drukowania zaleca się korzystanie z oryginalnych zespołów bębna firmy Canon.

| Canon Genuine Drum Cartridge | Średnia wydajność i masa zespołu bębna   |
|------------------------------|--|
| Canon Drum Cartridge 049     | <ul style="list-style-type: none"> <li>• Średnia wydajność*<br/>12 000 arkuszy</li> <li>• Masa<br/>Okolo 0,2 kg</li> </ul> |

\* Średnia wydajność została obliczona na podstawie naszych kryteriów oceny w przypadku drukowania na zwykłym papierze formatu A4 w ostępach 2 arkuszy (przerwy w drukowaniu co 2 arkusze).

## WAŻNE

### Należy uważać na podrabiane zespoły bębna

- Należy mieć świadomość, że na rynku są dostępne podrabiane zespoły bębna firmy Canon. Korzystanie z podrobionego zespołu bębna może być przyczyną słabej jakości wydruków i nieoptymalnej wydajności urządzenia. Firma Canon nie ponosi żadnej odpowiedzialności za

nieprawidłowe działanie, wypadki lub szkody spowodowane użytkowaniem podrobionego zespołu bębna.

Aby uzyskać więcej informacji, patrz [canon.com/counterfeit](http://canon.com/counterfeit).

## UWAGA

- Wymiana zespołów bębna, patrz  **Wymiana zespołu bębna(P. 64)** .



# Rozwiązywanie problemów

|   |     |
|---|-----|
| <b>Rozwiązywanie problemów</b> .....                        | 79  |
| <b>Typowe problemy</b> .....                                | 81  |
| Problemy z instalacją/ustawieniami .....                    | 82  |
| Problemy z drukowaniem .....                                | 83  |
| <b>Drukowanie nie przebiega poprawnie</b> .....             | 85  |
| Jakość wydruku nie jest zadowalająca .....                  | 87  |
| Papier marszczy się lub zwija .....                         | 96  |
| Papier jest podawany nieprawidłowo .....                    | 98  |
| <b>Środki zaradcze w przypadku każdego komunikatu</b> ..... | 99  |
| <b>Usuwanie zaciętego papieru</b> .....                     | 105 |
| Zacięcia papieru wewnątrz urządzenia .....                  | 107 |
| <b>Jeżeli problem nie może zostać rozwiązany</b> .....      | 112 |

# Rozwiązywanie problemów

3R5Y-01L

Gdy wystąpi problem, przed skontaktowaniem się z firmą Canon należy sprawdzić dostępne rozwiązania w tym rozdziale.

## ■ Typowe problemy

W tej części opisano, jak należy reagować w przypadku podejrzenia nieprawidłowego działania urządzenia. ▶ **Typowe problemy (P. 81)**



## ■ Drukowanie nie przebiega poprawnie

W tej części opisano, jak postępować w przypadku, gdy jakość wydruku nie jest zadowalająca albo papier marszczy się bądź zwiija. ▶ **Drukowanie nie przebiega poprawnie (P. 85)**



## ■ Środki zaradcze w przypadku każdego komunikatu

W tej sekcji opisano, jak należy reagować w przypadku wyświetlenia komunikatu w oknie informacji o stanie drukarki.

▶ **Środki zaradcze w przypadku każdego komunikatu (P. 99)**



## ■ Usuwanie zaciętego papieru

W tej części opisano sposób postępowania w przypadku zakleszczenia się papieru. ▶ **Usuwanie zaciętego papieru (P. 105)**



### ■Jeżeli problem nie może zostać rozwiązany

Jeśli nie można rozwiązać problemu, zapoznaj się z częścią **►Jeżeli problem nie może zostać rozwiązany(P. 112)** zawierającą dane kontaktowe.



## Typowe problemy

---

3R5Y-01R

Przed zgłoszeniem problemu związanego z nieprawidłowym działaniem urządzenia, należy zapoznać się z przykładami opisanymi w tym rozdziale. Jeśli to nie rozwiąże problemu, należy skontaktować się z lokalnym autoryzowanym przedstawicielem firmy Canon lub działem telefonicznej pomocy technicznej Canon.

### Sprawdź następujące elementy

#### → Czy urządzenie jest włączone? Czy przewód zasilający jest podłączony?

- Jeśli włączone urządzenie nie odpowiada, wyłącz je, sprawdź, czy kabel zasilania jest prawidłowo podłączony i włącz je ponownie. Aby uzyskać informacje na temat podłączania przewodu zasilającego, patrz Pierwsze kroki. ▶ **Instrukcje obsługi i ich zawartość(P. 126)**

#### → Czy urządzenie jest podłączone za pomocą kabla USB?

- Sprawdź, czy urządzenie zostało podłączone prawidłowo. ▶ **Problem z połączeniem USB(P. 82)**

#### → Czy włączono funkcję trybu uśpienia?

- Włączone urządzenie nieużywane przez określony czas przechodzi w tryb uśpienia zapewniający oszczędność energii. Korzystanie z urządzenia nie jest wtedy możliwe. Aby wyjść z trybu uśpienia, naciśnij dowolny inny klawisz niż przełącznik zasilania.

#### → Czy w oknie informacji o stanie drukarki pojawia się komunikat?

- Komunikat wyświetlany na ekranie urządzenia informuje o wystąpieniu problemu. ▶ **Środki zaradcze w przypadku każdego komunikatu(P. 99)**

### Jeśli sprawdzenie powyższych punktów nie rozwiązuje problemu

---

Kliknij łącze, które odpowiada problemowi.

- ▶ **Problemy z instalacją/ustawieniami(P. 82)**
- ▶ **Problemy z drukowaniem(P. 83)**

# Problemy z instalacją/ustawieniami

3R5Y-01S

Patrz również **Typowe problemy(P. 81)** .

**Problem z połączeniem USB(P. 82)**

**Problem z serwerem wydruku(P. 82)**

## Problem z połączeniem USB

### Brak komunikacji.

- Zmień kabel USB. Jeśli używasz długiego przewodu USB, zastąp go krótkim.
- Jeśli używasz koncentratora USB, podłącz urządzenie bezpośrednio do swojego komputera za pomocą przewodu USB.

## Problem z serwerem wydruku

### Nie można znaleźć serwera wydruku do połączenia się.

- Czy serwer wydruku i komputer są odpowiednio podłączone?
- Czy serwer wydruku jest uruchomiony?
- Czy posiadasz prawa użytkownika potrzebne do połączenia z serwerem wydruku? Jeśli nie masz pewności, skontaktuj się z administratorem serwera.
- Czy opcja [Odnajdowanie sieci] jest włączona?  
**Włączanie funkcji [Odnajdowanie sieci](P. 132)**

### Nie można połączyć się z udostępnioną drukarką.

- Czy w sieci urządzenie pojawia się wśród drukarek serwera wydruku? Jeśli nie jest wyświetlone, skontaktuj się z administratorem sieci albo serwera.  
**Wyświetlanie udostępnionych drukarek w serwerze drukowania(P. 133)**

# Problemy z drukowaniem

3R5Y-01U

Patrz również [▶ Typowe problemy\(P. 81\)](#) .

## Jakość wydruku nie jest zadowalająca. Papier zwija się lub marszczy. ▶

### Drukowanie nie przebiega poprawnie(P. 85)

#### Nie można drukować.

- Czy możesz wydrukować stronę testową systemu Windows? Jeśli możesz wydrukować stronę testową systemu Windows, urządzenie lub sterownik drukarki działają prawidłowo. Sprawdź ustawienia drukowania swojej aplikacji.

#### ▶ Drukowanie strony testowej w systemie Windows(P. 134)

Jeśli nie możesz wydrukować strony testowej, sprawdź poprawność działania następujących elementów w systemie.

##### ■ Połączenie USB

- Czy wybrano właściwy port? Jeśli tego nie wiesz albo jeśli nie ma portu, którego można użyć, należy ponownie zainstalować sterownik drukarki. Podczas ponownej instalacji sterownika drukarki prawidłowy port jest tworzony automatycznie.

#### ▶ Sprawdzanie portu drukarki(P. 136)

#### ▶ Instalowanie sterowników(P. 15)

- Czy obustronna komunikacja jest włączona? Włącz obustronną komunikację i ponownie uruchom komputer.

#### ▶ Sprawdzanie komunikacji dwukierunkowej(P. 137)

- Wyłącz oprogramowanie zabezpieczające i inne oprogramowanie rezydentne.
- Podłączenie do innego portu USB na komputerze.
- Czy drukowanie z innych komputerów wykorzystujących połączenie USB jest możliwe? Jeśli nie, skontaktuj się z autoryzowanym sprzedawcą produktów firmy Canon lub z działem pomocy technicznej firmy Canon.

##### ■ Za pomocą serwera wydruku

- Czy drukowanie z serwera wydruku jest możliwe? Jeśli nie, sprawdź połączenie pomiędzy serwerem wydruku a swoim komputerem.

#### ▶ Problem z serwerem wydruku(P. 82)

- Wyłącz oprogramowanie zabezpieczające i inne oprogramowanie rezydentne.
- Zainstaluj ponownie sterownik drukarki.
- Instalowanie sterowników(P. 15)
- Czy drukowanie z innych komputerów za pomocą serwera wydruku jest możliwe? Jeśli nie, skontaktuj się z autoryzowanym sprzedawcą produktów firmy Canon lub z działem pomocy technicznej firmy Canon.

- Czy wystąpił błąd? Sprawdź stan zadania.

#### ▶ Sprawdzanie stanu drukowania(P. 49)

#### Drukowanie przebiega zbyt wolno. \*

- Wydrukuj albo usuń dane z pamięci.

\* W miarę zmniejszania się ilości wolnego miejsca w pamięci urządzenie pracuje coraz wolniej — podobnie jak komputer. Jest to zjawisko normalne.

### **Rozpoczęcie drukowania zajmuje dużo czasu.**

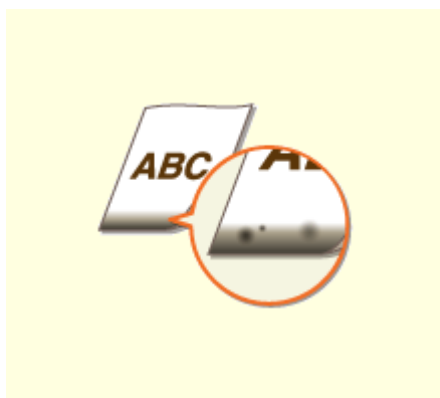
- Czy wykonano wydruk na wąskim papierze? Po drukowaniu na wąskim papierze urządzenie musi zmniejszyć swoją temperaturę, aby utrzymać jakość wydruku. W rezultacie może upłynąć trochę czasu przed rozpoczęciem kolejnego drukowania. Należy poczekać, aż urządzenie będzie gotowe do drukowania. Drukowanie rozpocznie się, gdy temperatura w środku maszyny spadnie.

## Drukowanie nie przebiega poprawnie

3R5Y-01W

Jeśli jakość wydruku nie jest zadowalająca lub papier zwija się bądź marszczy, należy wypróbować poniższe rozwiązania. Jeśli to nie rozwiąże problemu, należy skontaktować się z lokalnym autoryzowanym przedstawicielem firmy Canon lub działem telefonicznej pomocy technicznej Canon.

### ■ Problemy z jakością obrazu ▶ **Jakość wydruku nie jest zadowalająca(P. 87)**



▶ Przy krawędzi wydruków widoczne są smugi(P. 87)



▶ Na wydrukach widoczne są smugi(P. 87)



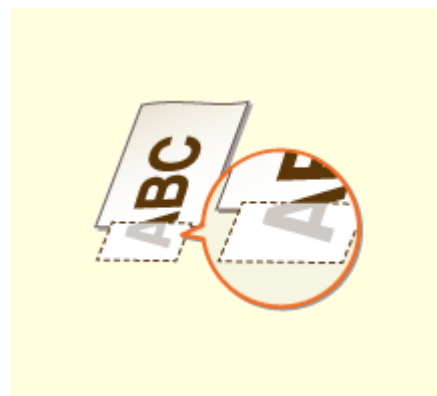
▶ W pustych miejscach są odbicia druku(P. 88)



▶ Smugi i odpryski tonera widoczne na wydrukach(P. 88)



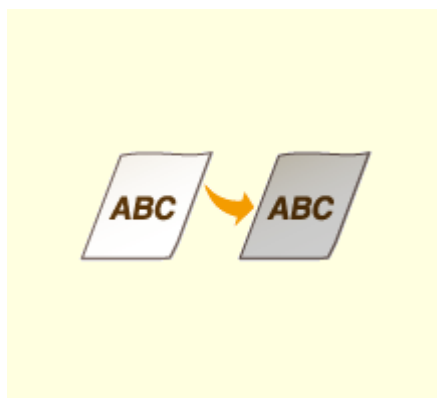
▶ Wydruki są wyblakłe(P. 89)



▶ Część strony nie jest zadrukowana(P. 91)



▶ Zacieki pojawiają się na wydrukach albo drukowanie jest nierównomierne(P. 91)



▶ Wydruki cechują się w całości lub w części szarawym zabarwieniem(P. 93)



▶ Pojawiają się białe plamy(P. 94)





▶ Pojawiają się plamy(P. 94)



▶ Na spodniej stronie papieru widnieją smugi(P. 95)



▶ Nie można odczytać wydrukowanego kodu kreskowego(P. 95)

■ Problemy z zadrukowanymi arkuszami papieru ▶ **Papier marszczy się lub zwija(P. 96)**



▶ Papier marszczy się(P. 96)



▶ Papier się zwija(P. 96)

■ Problemy z podawaniem papieru ▶ **Papier jest podawany nieprawidłowo(P. 98)**



▶ Wydruki są krzywe(P. 98)



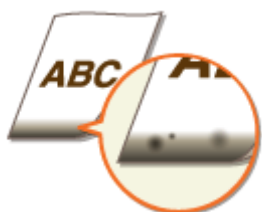
▶ Urządzenie nie pobiera papieru albo pobiera więcej niż jeden arkusz naraz(P. 98)

## Jakość wydruku nie jest zadowalająca

3R5Y-01X

Zabrudzenia wewnątrz urządzenia mogą wpływać na jakość wydruków. W pierwszej kolejności należy wyczyścić urządzenie i wykonać czynności konserwacyjne. ➤ **Regularne czyszczenie(P. 56)**

### Przy krawędzi wydruków widoczne są smugi



#### ➔ Czy używasz odpowiedniego papieru?

- Sprawdź obsługiwane typy papieru i użyj odpowiedniego typu papieru. Ponadto ustaw odpowiedni rozmiar i rodzaj papieru.
  - **Obsługiwane rodzaje papieru(P. 122)**
  - **Ładowanie papieru(P. 32)**

#### ➔ Czy dla drukowanych danych ustawiono marginesy?

- Dzieje się tak, jeśli w sterowniku drukarki nie ustawiono marginesów. Margines o wartości 5 mm lub mniejszej przy krawędzi papieru albo o wartości 10 mm bądź mniejszej przy krawędzi kopert nie znajduje się w obszarze wydruku. Należy pamiętać o ustawieniu marginesów drukowanych dokumentów.  
Zakładka [Wykończenie] ► [Ustawienia zaawansowane] ► [Rozszerz obszar drukowania i drukuj] ► [Wył.]

### Na wydrukach widoczne są smugi



#### ➔ Czy używasz odpowiedniego papieru?

- Sprawdź używany papier i zastąp go odpowiednim.
  - **Obsługiwane rodzaje papieru(P. 122)**
  - **Ładowanie papieru(P. 32)**
- Jeżeli użycie odpowiedniego papieru nie przynosi skutku, spróbuj zmienić ustawienie trybu [Specjalna korekta druku A] w oknie informacji o stanie drukarki. Tryb [Tryb 2] może poprawić jakość w większym stopniu niż tryb [Tryb 1].
  - **Wyświetlanie narzędzia Okno informacji o stanie drukarki(P. 27)**

[Opcje] ► [Ustawienia urządzenia] ► [Ustawienia Asystenta Drukowania] ► [Specjalna korekta druku A] ►  
Wybierz tryb

## W pustych miejscach są odbicia druku



### → Czy używasz odpowiedniego papieru?

- Sprawdź używany papier i zastąp go odpowiednim.
  - **Obsługiwane rodzaje papieru(P. 122)**
  - **Ładowanie papieru(P. 32)**

### → Czy w zasobnikach z tonerem pozostało mało tonera?

- Sprawdź ile toneru pozostało w zasobniku z tonerem i wymień zasobnik z tonerem, jeśli to konieczne.
- Ponadto — niezależnie od ilości toneru, który znajduje się w zasobniku — może się zdarzyć, że zasobnik zużyje się. Mają na to wpływ środowisko eksploatacji czy niszczenie materiałów wykorzystanych we wnętrzu zasobnika z tonerem.
  - **Wymiana zasobnika z tonerem(P. 59)**

### → Czy w zespole bębna pozostało mało tonera?

- Sprawdź ile toneru pozostało w zespole bębna i wymień go, jeśli to konieczne.
- Ponadto — niezależnie od ilości toneru, który znajduje się w zespole bębna — może się zdarzyć, że zespół bębna zużyje się. Mają na to wpływ środowisko eksploatacji czy niszczenie materiałów wykorzystanych we wnętrzu zespołu bębna.
  - **Wymiana zespołu bębna(P. 64)**

## Smugi i odpryski tonera widoczne na wydrukach



### → Czy używasz odpowiedniego papieru?

- Sprawdź używany papier i zastąp go odpowiednim.
  - **Obsługiwane rodzaje papieru(P. 122)**
  - **Ładowanie papieru(P. 32)**

- Włączenie opcji [Użyj specjalnej korekty druku U] w oknie informacji o stanie drukarki może rozwiązać problem.

▶ **Wyświetlanie narzędzia Okno informacji o stanie drukarki(P. 27)**

[Opcje] ▶ [Ustawienia urządzenia] ▶ [Ustawienia Asystenta Drukowania] ▶ Zaznacz pole wyboru [Użyj specjalnej korekty druku U]

### → Czy używasz papieru zawierającego dużą ilość pyłu papierowego lub innych cząsteczek pyłu?

- Jeżeli papier charakteryzuje się dużą ilością pyłu papierowego lub innych cząsteczek pyłu, na wydrukach mogą pojawiać się smugi. Włączenie opcji [Stosuj specjalnego dopasowania druku L] w oknie informacji o stanie drukarki może rozwiązać problem.

▶ **Wyświetlanie narzędzia Okno informacji o stanie drukarki(P. 27)**

[Opcje] ▶ [Ustawienia urządzenia] ▶ [Ustawienia Asystenta Drukowania] ▶ Zaznacz pole wyboru [Stosuj specjalnego dopasowania druku L]

### → Czy w zasobnikach z tonerem pozostało mało tonera?

- Sprawdź ile toneru pozostało w zasobniku z tonerem i wymień zasobnik z tonerem, jeśli to konieczne.
- Ponadto — niezależnie od ilości toneru, który znajduje się w zasobniku — może się zdarzyć, że zasobnik zużyje się. Mają na to wpływ środowisko eksploatacji czy niszczenie materiałów wykorzystanych we wnętrzu zasobnika z tonerem.

▶ **Wymiana zasobnika z tonerem(P. 59)**

### → Czy w zespole bębna pozostało mało tonera?

- Sprawdź ile toneru pozostało w zespole bębna i wymień go, jeśli to konieczne.
- Ponadto — niezależnie od ilości toneru, który znajduje się w zespole bębna — może się zdarzyć, że zespół bębna zużyje się. Mają na to wpływ środowisko eksploatacji czy niszczenie materiałów wykorzystanych we wnętrzu zespołu bębna.

▶ **Wymiana zespołu bębna(P. 64)**

## Wydruki są wyblakłe



### → Czy używasz odpowiedniego papieru?

- Sprawdź używany papier i zastąp go odpowiednim. Ponadto odpowiednio skonfiguruj ustawienia formatu i rodzaju papieru.

▶ **Obsługiwane rodzaje papieru(P. 122)**

▶ **Ładowanie papieru(P. 32)**

### → Czy używasz papieru zawierającego dużą ilość pyłu papierowego?

- Stosowanie papieru zawierającego dużą ilość pyłu papierowego może wiązać się z uzyskiwaniem wyblakłych bądź zasmużonych wydruków. Włączenie opcji [Stosuj specjalnego dopasowania druku G] w oknie informacji o stanie drukarki może rozwiązać problem.

▶ **Wyświetlanie narzędzia Okno informacji o stanie drukarki(P. 27)**

[Opcje] ▶ [Ustawienia urządzenia] ▶ [Ustawienia Asystenta Drukowania] ▶ Zaznacz pole wyboru [Stosuj specjalnego dopasowania druku G]

### → Czy używasz papieru o szorstkiej powierzchni?

- Obrazy drukowane na papierze o szorstkiej powierzchni mogą mieć wyblakłe barwy. Włączenie opcji [Stosuj specjalnego dopasowania druku Q] w oknie informacji o stanie drukarki może rozwiązać problem.

▶ **Wyświetlanie narzędzia Okno informacji o stanie drukarki(P. 27)**

[Opcje] ▶ [Ustawienia urządzenia] ▶ [Ustawienia Asystenta Drukowania] ▶ Zaznacz pole wyboru [Stosuj specjalnego dopasowania druku Q]

### **UWAGA:**

- Wybranie ustawienia może mieć wpływ na jakość obrazu.

### → Czy korzystasz z urządzenia w środowisku o dużej wilgotności?

- Włączenie opcji [Stosuj specjalnego dopasowania druku T] w oknie informacji o stanie drukarki może rozwiązać problem.

▶ **Wyświetlanie narzędzia Okno informacji o stanie drukarki(P. 27)**

[Opcje] ▶ [Ustawienia urządzenia] ▶ [Ustawienia Asystenta Drukowania] ▶ Zaznacz pole wyboru [Stosuj specjalnego dopasowania druku T]

### **UWAGA:**

- Po wybraniu tego ustawienia i w przypadku drukowania w warunkach niskiej wilgotności drukowane obrazy i tekst mogą być nieostre.

### → Czy urządzenie jest zainstalowane w odpowiednim środowisku?

- Zainstaluj drukarkę w odpowiednim miejscu.
- W zależności od środowiska instalacji kolory na wydrukach mogą być blade, pastelowe bądź spłowiałe. Należy unikać instalacji urządzenia w wietrznych miejscach.

▶ **Instalacja(P. 3)**

▶ **Przenoszenie urządzenia(P. 71)**

### → Czy w zasobnikach z tonerem pozostało mało tonera?

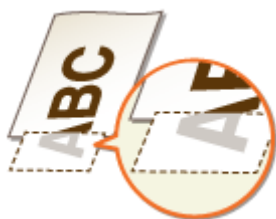
- Sprawdź ile toneru pozostało w zasobniku z tonerem i wymień zasobnik z tonerem, jeśli to konieczne.
- Ponadto — niezależnie od ilości toneru, który znajduje się w zasobniku — może się zdarzyć, że zasobnik zużyje się. Mają na to wpływ środowisko eksploatacji czy niszczenie materiałów wykorzystanych we wnętrzu zasobnika z tonerem.

▶ **Wymiana zasobnika z tonerem(P. 59)**

### → Czy w zespole bębna pozostało mało tonera?

- Sprawdź ile toneru pozostało w zespole bębna i wymień go, jeśli to konieczne.
- Ponadto — niezależnie od ilości toneru, który znajduje się w zespole bębna — może się zdarzyć, że zespół bębna zużyje się. Mają na to wpływ środowisko eksploatacji czy niszczenie materiałów wykorzystanych we wnętrzu zespołu bębna.
  - ▶ **Wymiana zespołu bębna(P. 64)**

Część strony nie jest zadrukowana



### → Czy dla drukowanych danych ustawiono marginesy?

- Dzieje się tak, jeśli w sterowniku drukarki nie ustawiono marginesów. Margines o wartości 5 mm lub mniejszej przy krawędzi papieru albo o wartości 10 mm bądź mniejszej przy krawędzi kopert nie znajduje się w obszarze wydruku. Należy pamiętać o ustawieniu marginesów drukowanych dokumentów.
  - Zakładka [Wykończenie] ▶ [Ustawienia zaawansowane] ▶ [Rozszerz obszar drukowania i drukuj] ▶ [Wył.]

### → Czy prowadnice papieru przylegają do krawędzi papieru?

- Części dokumentu mogą nie być zadrukowane, jeżeli prowadnice zbyt mocno dociskają krawędzie papieru albo są od nich zbyt oddalone.
  - ▶ **Ładowanie papieru(P. 32)**

Zacieki pojawiają się na wydrukach albo drukowanie jest nierównomierne



### → Czy używasz odpowiedniego papieru?

- Sprawdź używany papier i zastąp go odpowiednim.
  - ▶ **Obsługiwane rodzaje papieru(P. 122)**
  - ▶ **Ładowanie papieru(P. 32)**

### → Czy moduł utrwalający został wyczyszczony?

- Wyczyść moduł utrwalający.  
▶ **Czyszczenie modułu utrwalającego(P. 58)**

### → Czy używasz papieru o szorstkiej powierzchni?

- Obrazy drukowane na papierze o szorstkiej powierzchni mogą mieć wyblakłe barwy. Włączenie opcji [Stosuj specjalnego dopasowania druku Q] w oknie informacji o stanie drukarki może rozwiązać problem.  
▶ **Wyświetlanie narzędzia Okno informacji o stanie drukarki(P. 27)**

[Opcje] ▶ [Ustawienia urządzenia] ▶ [Ustawienia Asystenta Drukowania] ▶ Zaznacz pole wyboru [Stosuj specjalnego dopasowania druku Q]

### **UWAGA:**

- Wybranie ustawienia może mieć wpływ na jakość obrazu.

### → Czy korzystasz z urządzenia w środowisku o dużej wilgotności?

- Zmień ustawienie opcji [Stosuj specjalnego dopasowania druku T] w oknie informacji o stanie drukarki. Włączenie tej opcji może rozwiązać problem.  
▶ **Wyświetlanie narzędzia Okno informacji o stanie drukarki(P. 27)**

[Opcje] ▶ [Ustawienia urządzenia] ▶ [Ustawienia Asystenta Drukowania] ▶ Zaznacz pole wyboru [Stosuj specjalnego dopasowania druku T]

### **UWAGA:**

- Po wybraniu tego ustawienia i w przypadku drukowania w warunkach niskiej wilgotności drukowane obrazy i tekst mogą być nieostre.

### → Czy używasz papieru zawierającego dużą ilość pyłu papierowego?

- Stosowanie papieru zawierającego dużą ilość pyłu papierowego może wiązać się z uzyskiwaniem wyblakłych bądź zasmużonych wydruków. Włączenie opcji [Stosuj specjalnego dopasowania druku G] w oknie informacji o stanie drukarki może rozwiązać problem.  
▶ **Wyświetlanie narzędzia Okno informacji o stanie drukarki(P. 27)**

[Opcje] ▶ [Ustawienia urządzenia] ▶ [Ustawienia Asystenta Drukowania] ▶ Zaznacz pole wyboru [Stosuj specjalnego dopasowania druku G]

### → Czy w zasobnikach z tonerem pozostało mało tonera?

- Sprawdź ile toneru pozostało w zasobniku z tonerem i wymień zasobnik z tonerem, jeśli to konieczne.
- Ponadto — niezależnie od ilości toneru, który znajduje się w zasobniku — może się zdarzyć, że zasobnik zużyje się. Mają na to wpływ środowisko eksploatacji czy niszczenie materiałów wykorzystanych we wnętrzu zasobnika z tonerem.  
▶ **Wymiana zasobnika z tonerem(P. 59)**

### → Czy w zespole bębna pozostało mało tonera?

- Sprawdź ile toneru pozostało w zespole bębna i wymień go, jeśli to konieczne.

- Ponadto — niezależnie od ilości toneru, który znajduje się w zespole bębna — może się zdarzyć, że zespół bębna zużyje się. Mają na to wpływ środowisko eksploatacji czy niszczenie materiałów wykorzystanych we wnętrzu zespołu bębna.  
**►Wymiana zespołu bębna(P. 64)**

## Wydruki cechują się w całości lub w części szarawym zabarwieniem



### → Czy korzystasz ze specjalnego typu papieru?

- W przypadku określonych typów papieru strona z wydrukiem może mieć szarawe zabarwienie. Sprawdź używany typ papieru i spróbuj zastosować inny.  
**►Obsługiwane rodzaje papieru(P. 122)**
- Włączenie opcji [Użyj specjalnej korekty druku U] albo [Stosuj specjalnego dopasowania druku G] w oknie informacji o stanie drukarki może rozwiązać problem.  
**►Wyświetlanie narzędzia Okno informacji o stanie drukarki(P. 27)**  
 [Opcje] ► [Ustawienia urządzenia] ► [Ustawienia Asystenta Drukowania] ► Zaznacz pole wyboru [Użyj specjalnej korekty druku U] albo [Stosuj specjalnego dopasowania druku G]

### UWAGA:

- Nawet zastosowanie powyższych ustawień nie stanowi gwarancji uzyskania pożądanego efektu.

### → Czy urządzenie jest zainstalowane w odpowiednim środowisku?

- Zainstaluj drukarkę w odpowiednim miejscu.
- W zależności od środowiska instalacji strona z wydrukiem może mieć szarawe zabarwienie. Należy unikać instalacji urządzenia w wietrznych miejscach.  
**►Instalacja(P. 3)**  
**►Przenoszenie urządzenia(P. 71)**
- Połóż kasetę z tonerem w odpowiednim miejscu na dwie do trzech godzin, a następnie ponów próbę drukowania. Może to pomóc w rozwiązaniu powyższego problemu. Jeśli problem nie ustępuje, wymienić zasobnik z tonerem.  
**►Wymiana zasobnika z tonerem(P. 59)**

### → Czy zespół bębna nie był przez dłuższy czas narażony na bezpośrednie działanie promieni słonecznych?

- Umieść zespół bębna w odpowiednim miejscu na dwie do trzech godzin, a następnie ponów próbę drukowania. Może to pomóc w rozwiązaniu powyższego problemu. Jeśli problem nie ustępuje, wymienić zespół bębna.  
**►Wymiana zespołu bębna(P. 64)**



## Pojawiają się białe plamy



### → Czy używany do drukowania papier nie jest zawilgocony?

- Wymień papier na odpowiedni.  
▶ **Ładowanie papieru(P. 32)**

### → Czy używasz odpowiedniego papieru?

- Sprawdź używany papier i zastąp go odpowiednim.  
▶ **Obsługiwane rodzaje papieru(P. 122)**  
▶ **Ładowanie papieru(P. 32)**

### → Czy w zasobnikach z tonerem pozostało mało tonera?

- Sprawdź ile toneru pozostało w zasobniku z tonerem i wymień zasobnik z tonerem, jeśli to konieczne.
- Ponadto — niezależnie od ilości toneru, który znajduje się w zasobniku — może się zdarzyć, że zasobnik zużyje się. Mają na to wpływ środowisko eksploatacji czy niszczenie materiałów wykorzystanych we wnętrzu zasobnika z tonerem.  
▶ **Wymiana zasobnika z tonerem(P. 59)**

### → Czy w zespole bębna pozostało mało tonera?

- Sprawdź ile toneru pozostało w zespole bębna i wymień go, jeśli to konieczne.
- Ponadto — niezależnie od ilości toneru, który znajduje się w zespole bębna — może się zdarzyć, że zespół bębna zużyje się. Mają na to wpływ środowisko eksploatacji czy niszczenie materiałów wykorzystanych we wnętrzu zespołu bębna.  
▶ **Wymiana zespołu bębna(P. 64)**

## Pojawiają się plamy



### → Czy moduł utrwalający został wyczyszczony?

- Wyczyść moduł utrwalający.  
▶ **Czyszczenie modułu utrwalającego(P. 58)**

Na spodniej stronie papieru widnieją smugi



### → Czy załadowano papier w mniejszym rozmiarze niż rozmiar określony w danych do drukowania?

- Sprawdź, czy rozmiar papieru pasuje do rozmiaru papieru określonego w danych do drukowania.

### → Czy moduł utrwalający został wyczyszczony?

- Wyczyść moduł utrwalający.  
▶ **Czyszczenie modułu utrwalającego(P. 58)**

Nie można odczytać wydrukowanego kodu kreskowego



### → Czy próbujesz odczytać mały kod kreskowy albo kod z grubymi kreskami?

- Powiększ kod kreskowy.
- Zmiana ustawienia [Wybierz szerokość linii] może rozwiązać ten problem.  
▶ **Wyświetlanie narzędzia Okno informacji o stanie drukarki(P. 27)**

[Opcje] ▶ [Ustawienia urządzenia] ▶ [Ustawienia Asystenta Drukowania] ▶ [Wybierz szerokość linii] ▶  
Wybierz szerokość linii

## Papier marszczy się lub zwija

3R5Y-01Y

### Papier marszczy się



#### → Czy papier jest załadowany prawidłowo?

- Papier załadowany nad ogranicznikiem stosu papieru lub ukośnie może się marszczyć.  
▶ **Ładowanie papieru(P. 32)**

#### → Czy używany do drukowania papier nie jest zawilgocony?

- Wymień papier na odpowiedni.  
▶ **Ładowanie papieru(P. 32)**

#### → Czy używasz odpowiedniego papieru?

- Sprawdź używany papier i zastąp go odpowiednim.  
▶ **Obsługiwane rodzaje papieru(P. 122)**  
▶ **Ładowanie papieru(P. 32)**

### Papier się zwija



#### → Czy używasz odpowiedniego papieru?

- Sprawdź używany papier i zastąp go odpowiednim. Ponadto odpowiednio skonfiguruj ustawienia formatu i rodzaju papieru.  
▶ **Obsługiwane rodzaje papieru(P. 122)**  
▶ **Ładowanie papieru(P. 32)**
- Zmień ustawienie opcji [Typ papieru] na takie, które jest odpowiednie dla cieńszego papieru. Jeżeli na przykład bieżące ustawienie to [Zwykły [71-89 g/m<sup>2</sup>]], zmień je na [Zwykły L [61-70 g/m<sup>2</sup>]] albo [Zwykły L2 [60 g/m<sup>2</sup>]].

▶ **Obsługiwane rodzaje papieru(P. 122)**

- Załaduj papier ponownie, zmieniając stronę, która ma zostać zadrukowana (strona przednia/tylna).

**WAŻNE:**

- W rzadkich przypadkach — w zależności od papieru — uzyskane efekty mogą być jeszcze gorsze. Jeżeli ma to miejsce, należy przywrócić wcześniej ustawioną stronę do zadrukowania.

→ **Czy używany do drukowania papier nie jest zawilgocony?**

- Wymień papier na odpowiedni.
  - ▶ **Ładowanie papieru(P. 32)**

## Papier jest podawany nieprawidłowo

3R5Y-020

### Wydruki są krzywe



#### → Czy prowadnice papieru przylegają do krawędzi papieru?

- Wydruki są krzywe, jeśli prowadnice zbyt mocno dociskają krawędzie papieru lub są od nich zbyt oddalone.
- ▶ **Ładowanie papieru(P. 32)**

#### → Czy drukujesz na zwiniętych kopertach?

- Rozwiń koperty i wydrukuj ponownie.
- ▶ **Ładowanie kopert(P. 37)**

### Urządzenie nie pobiera papieru albo pobiera więcej niż jeden arkusz naraz



#### → Czy papier jest załadowany prawidłowo?

- Przekartkuj dokładnie stos papieru, aby arkusze nie sklejały się ze sobą.
- Sprawdź, czy papier jest załadowany prawidłowo.
- ▶ **Ładowanie papieru(P. 32)**
- Sprawdź, czy w szufladzie znajduje się odpowiednia liczba arkuszy oraz czy załadowano odpowiedni rodzaj papieru.
- ▶ **Obsługiwane rodzaje papieru(P. 122)**
- ▶ **Ładowanie papieru(P. 32)**
- Sprawdź, czy nie załadowano razem papieru o różnym formacie i typie.
- W niektórych przypadkach papier nie ładuje się prawidłowo w zależności od jego grubości. W takim przypadku należy odwrócić orientację papieru lub sam papier.

## Środki zaradcze w przypadku każdego komunikatu

3R5Y-021

Komunikat pojawia się w oknie informacji o stanie drukarki, gdy występuje problem z przetworzeniem wydruku, urządzenie nie jest w stanie komunikować się albo jakiś inny problem uniemożliwia prawidłowe działanie. Więcej informacji na temat komunikatów znajduje się poniżej.

### Nie można połączyć się z Drukarką.

**W przypadku środowiska wykorzystującego wirtualizację urządzenie jest przekierowywane, a problem z ustawieniami uniemożliwia komunikację.**

- Jeżeli urządzenie jest przekierowywane w środowisku wykorzystującym wirtualizację, np. aplikację do połączenia zdalnego czy XenAPP (MetaFrame), może wystąpić problem z zaporą lub innymi ustawieniami, który uniemożliwia komunikację z urządzeniem. Sprawdź ustawienia komunikacji serwera i klienta. Szczegółowe informacje można uzyskać u administratora sieci.

### Nie można połączyć się z Serwerem.

**Twój komputer nie jest połączony z serwerem wydruku.**

- Upewnij się, że między komputerem a serwerem wydruku zostało nawiązane prawidłowe połączenie.

**Serwer wydruku nie działa.**

- Uruchom serwer wydruku.

**Urządzenie nie jest udostępnione.**

- Upewnij się, że właściwie skonfigurowano ustawienia udostępniania drukarki. Aby uzyskać informacje o ustawieniach udostępniania, zapoznaj się z instrukcjami obsługi odpowiednich sterowników na stronie internetowej z podręcznikami online.

**Nie masz wystarczających uprawnień, aby nawiązać połączenie z serwerem wydruku.**

- Poproś administratora serwera wydruku o zmodyfikowanie Twoich uprawnień.

**Funkcja [Odnajdowanie sieci] nie jest włączona.**

- Włącz funkcję [Odnajdowanie sieci].  
▶ **Włączanie funkcji [Odnajdowanie sieci](P. 132)**

### Nie można nawiązać połączenia z tonerem bębnowym


**Zespół bębna jest nieprawidłowo zainstalowany.**

- Zainstaluj zespół bębna prawidłowo.  
▶ **Wymiana zespołu bębna(P. 64)**

**Zespół bębna jest uszkodzony.**

- Wymień zespół bębna na nowy.  
▶ **Wymiana zespołu bębna(P. 64)**

## WAŻNE

- Nawet gdy ten komunikat jest wyświetlany, można kontynuować drukowanie, klikając . Niemniej jednak ilość toneru w zespolu bębna nie będzie wyświetlana prawidłowo.
- Problemy wynikające ze stosowania zespołów bębna niebędących produktami marki Canon nie są objęte gwarancją.

## Nie można nawiązać połączenia z pojemnikiem z tonerem


### Zasobnik z tonerem jest nieprawidłowo zainstalowany.

- Zainstaluj zasobnik z tonerem prawidłowo.  
▶ **Wymiana zasobnika z tonerem (P. 59)**

### Zasobnik z tonerem jest uszkodzony.

- Wymień zasobnik z tonerem na nowy.  
▶ **Wymiana zasobnika z tonerem (P. 59)**

## WAŻNE

- Nawet gdy ten komunikat jest wyświetlany, można kontynuować drukowanie, klikając . Niemniej jednak ilość toneru zasobniku nie będzie wyświetlana prawidłowo.
- Problemy wynikające ze stosowania zasobników z tonerem niebędących produktami marki Canon nie są objęte gwarancją.

## Nie można pobrać informacji o drukarce

### Usługa [Canon LBP Bidi Service] nie jest włączona na komputerze.

- Ustaw stan usługi komunikacji dwukierunkowej (Canon LBP Bidi Service) na [Start].

### Usługa [Canon LBP Bidi Service] nie jest włączona na serwerze.

- Ustaw stan usługi komunikacji dwukierunkowej na serwerze (Canon LBP Bidi Service) na [Start]. Aby uzyskać więcej informacji, należy skontaktować się z administratorem serwera.

## UWAGA

### Włączanie usługi [Canon LBP Bidi Service]


- Wyświetl okno [Zarządzanie komputerem] i wykonaj poniższe kroki.  
Wybierz [Usługi i aplikacje] ▶ [Usługi] ▶ Kliknij prawym przyciskiem myszy [Canon LBP Bidi Service], a następnie kliknij [Start].

## Sprawdź wydruk

**Rozmiar papieru określony w sterowniku drukarki różni się od rozmiaru papieru, który jest faktycznie załadowany.**

- Załaduj papier określonego rozmiaru i naciśnij klawisz papieru na urządzeniu.  
 ▶ **Ładowanie papieru do szuflady na papier(P. 34)**

**Zadanie może nie zostać wydrukowane normalnie.**

- Możesz kliknąć  , aby kontynuować drukowanie. Jeżeli zdecydujesz się kontynuować drukowanie, a wyniki nie będą zadowalające, wydrukuj zadanie jeszcze raz.

## Sprawdź drukarkę

**Do urządzenia nie włożono zasobnika z tonerem albo zespołu bębna.**

- Zainstaluj zespół bębna albo zasobnik z tonerem w sposób prawidłowy.  
 ▶ **Wymiana zespołu bębna(P. 64)**  
 ▶ **Wymiana zasobnika z tonerem(P. 59)**

**W urządzeniu pozostaje papier, który znalazł się tam w wyniku zacięcia papieru.**

- Dokładnie skontroluj wewnątrz urządzenia pod kątem pozostałości fragmentów papieru. W razie ich znalezienia usuń je. Jeżeli usunięcie papieru nastrecza problemów, nie próbuj wyciągać go z urządzenia w sposób siłowy. Aby usunąć papier, postępuj zgodnie ze wskazówkami w instrukcji użytkownika.  
 ▶ **Usuwanie zaciętego papieru(P. 105)**

## Błąd Komunikacji

**Kabel USB jest podłączony nieprawidłowo.**

- Ponowne podłączenie kabla USB może rozwiązać problem. Aby uzyskać więcej informacji, zapoznaj się z instrukcjami obsługi odpowiednich sterowników na stronie internetowej z podręcznikami online.

**Urządzenie nie jest włączone.**

- Jeżeli urządzenie nie jest włączone, wskaźnik zasilania nie świeci się. Włącz urządzenie. Jeżeli urządzenie nie reaguje na naciskanie przełącznika zasilania, sprawdź, czy przewód zasilający jest podłączony prawidłowo, a następnie ponownie spróbuj włączyć urządzenie.  
 ▶ **Włączanie urządzenia(P. 30)**

## Drukarka niekompatybilna

**Połączono się z inną drukarką.**

- Upewnij się, że między komputerem a urządzeniem zostało nawiązane prawidłowe połączenie.

### UWAGA

- Jeżeli nie wiesz, jak wykonać połączenie USB, patrz „Pierwsze kroki”.



▶ **Instrukcje obsługi i ich zawartość(P. 126)**

## Niewłaściwy Port

**Urządzenie korzysta z nieobsługiwanego portu.**

- Sprawdź port.
- ▶ **Sprawdzanie portu drukarki(P. 136)**

## UWAGA

**Jeżeli wymagany port nie jest dostępny**


- Zainstaluj ponownie sterownik drukarki. Aby uzyskać więcej informacji, zapoznaj się z instrukcjami obsługi odpowiednich sterowników na stronie internetowej z podręcznikami online.

## Pojemnik nie należący do firmy Canon może być w użyciu

**Zespół bębna albo zasobnik z tonerem może nie być oryginalnym produktem firmy Canon.**

- Zespół bębna albo zasobnik z tonerem należy wymieniać tylko na oryginalny zespół bębna albo zasobnik z tonerem firmy Canon.
- ▶ **Materiały eksploatacyjne(P. 9)**

## WAŻNE

- Nawet gdy ten komunikat jest wyświetlany, można kontynuować drukowanie, klikając . Niemniej jednak jakość drukowania może ulec pogorszeniu. Może to ponadto doprowadzić do uszkodzenia urządzenia.

## Tryb aktualizacji oprogramowania układowego

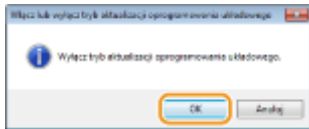
**Urządzenie weszło w tryb aktualizacji oprogramowania układowego.**

- Uruchom narzędzie „Narzędzie pomocy użytkownika” i przeprowadź aktualizację oprogramowania układowego.  
Szczegółowe informacje na temat aktualizowania oprogramowania układowego, patrz User Support Tool Operation Guide (Podręcznik obsługi narzędzia pomocy użytkownika).

**Anulowanie trybu aktualizacji oprogramowania układowego**

Tryb aktualizacji oprogramowania układowego można anulować, gdy instalacja oprogramowania układowego jeszcze się nie rozpoczęła.

Kliknij [Opcje] w oknie informacji o stanie drukarki ▶ [Narzędzia] ▶ [Włącz lub wyłącz tryb aktualizacji oprogramowania układowego] ▶ [OK]



## UWAGA

- Po rozpoczęciu instalacji aktualizacji oprogramowania układowego wyżej wspomnianego trybu nie można anulować.

## Brak papieru

### W szufladzie nie ma papieru.

- Załaduj papier zgodnie z dodatkową informacją wyświetlaną poniżej komunikatu. Po załadowaniu papieru naciśnij klawisz papieru na urządzeniu.
  - ▶ **Ładowanie papieru do szuflady na papier(P. 34)**

## Zacięcie papieru wewnątrz drukarki

### Papier zakleszcza się.


- Wyciągnij zakleszczony papier i wydrukuj dokument ponownie (drukowanie może wznowić się automatycznie).
  - ▶ **Usuwanie zaciętego papieru(P. 105)**

## Wymień pojemnik z tonerem bębnowym

### Minął okres przydatności do użycia zespołu bębna.

- Zalecana jest wymiana zespołu bębna na nowy.
  - ▶ **Wymiana zespołu bębna(P. 64)**

## WAŻNE


- Jeżeli opcja  jest włączona, można kontynuować drukowanie, ale jakość druku może być niższa. Może to ponadto doprowadzić do uszkodzenia urządzenia.

## Wymień pojemnik z tonerem

### Minął okres przydatności do użytku zasobnika z tonerem.

- Zalecana jest wymiana zasobnika z tonerem na nowy.
  - ▶ **Wymiana zasobnika z tonerem(P. 59)**

## WAŻNE

- Jeżeli opcja  jest włączona, można kontynuować drukowanie, ale jakość druku może być niższa. Może to ponadto doprowadzić do uszkodzenia urządzenia.

## Otwarta pokrywa toneru

### **Pokrywa tonera nie jest domknięta.**

- Zamknij pokrywę tonera do końca.

## UWAGA

- Jeżeli pokrywa tonera nie chce się domknąć, upewnij się, że zasobniki zostały wsunięte do końca.

## Uaktualnianie Oprogramowania

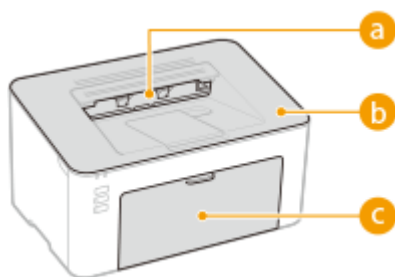
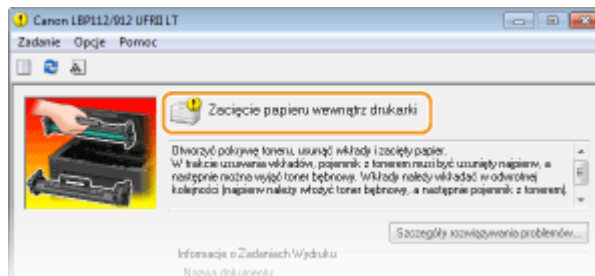
### **Trwa aktualizacja oprogramowania układowego.**

- Podczas tej operacji drukowanie nie jest możliwe. Wykonaj wydruk po zakończeniu aktualizacji oprogramowania układowego.

## Usuwanie zaciętego papieru

3R5Y-022

Jeśli w urządzeniu zakleszczy się papier, w oknie informacji o stanie drukarki zostaje wyświetlony komunikat [Zacięcie papieru wewnątrz drukarki]. Jeśli instrukcje wyświetlane w oknie informacji o stanie drukarki nie są zrozumiałe, zapoznaj się z poniższymi sekcjami, aby usunąć zakleszczony papier.



### a Taca wyprowadzania papieru

- ▶ Zacięcia papieru wewnątrz urządzenia (P. 107)

### b Wnętrze urządzenia

- ▶ Zacięcia papieru wewnątrz urządzenia (P. 107)

### c Szuflada

- ▶ Zacięcia papieru wewnątrz urządzenia (P. 107)

## WAŻNE

### Podczas usuwania zakleszczonego papieru nie wolno wyłączać urządzenia

- Po wyłączeniu urządzenia dane, które miały zostać wydrukowane, zostają utracone.

### W przypadku rozdarcia papieru

- Wyciągnij wszystkie kawałki papieru, aby nie zakleszczyły się ponownie w urządzeniu.

### Jeżeli papier zakleszcza się regularnie

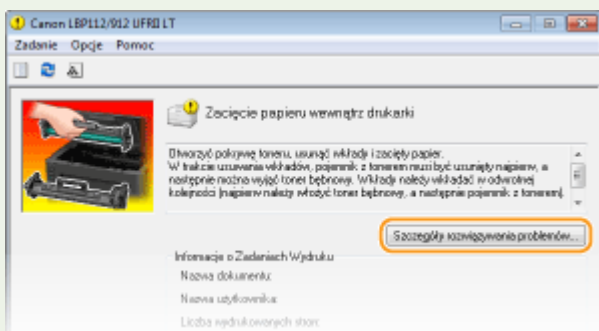
- Przed załadowaniem rzyzy papieru do urządzenia wyrównaj jej krawędzie na płaskiej powierzchni.
- Sprawdź, czy używany papier jest odpowiedni dla urządzenia. ▶ **Obsługiwane rodzaje papieru (P. 122)**
- Sprawdź, czy w urządzeniu nie pozostają zakleszczone kawałki papieru.
- Jeżeli używasz papieru z szorstką powierzchnią, dla opcji [Typ papieru] wybierz ustawienie [Surowy 1 [60-104 g/m<sup>2</sup>]] albo [Surowy 2 [105-163 g/m<sup>2</sup>]].  
▶ **Drukowanie z komputera (P. 44)**

### Nie wolno używać nadmiernej siły podczas wyciągania papieru zakleszczonego w urządzeniu.

- Może to prowadzić do uszkodzenia części. Jeśli nie możesz wyciągnąć papieru, skontaktuj się z lokalnym autoryzowanym przedstawicielem firmy Canon lub działem telefonicznej pomocy technicznej Canon. ▶ **Jeżeli problem nie może zostać rozwiązany (P. 112)**

## UWAGA

- Kliknięcie [Szczegóły rozwiązywania problemów] pozwala wyświetlić te same metody rozwiązywania problemów, które zostały opisane w niniejszej instrukcji obsługi.

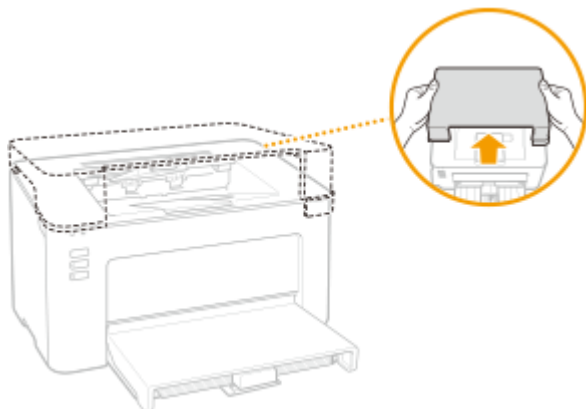


## Zacięcia papieru wewnątrz urządzenia

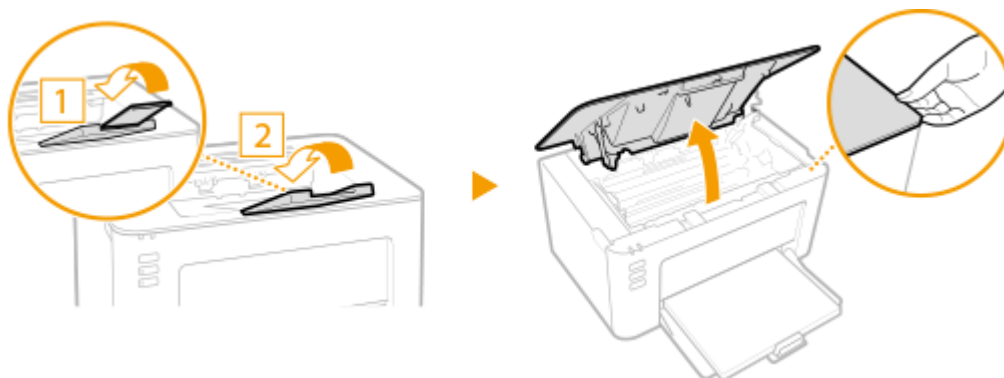
3R5Y-023

Wyciągnij zakleszczony papier zgodnie z poniższą procedurą. Nie wolno używać nadmiernej siły podczas wyciągania papieru zakleszczonego w urządzeniu. Jeśli zablokowanego papieru nie można łatwo wyjąć, należy przejść do następnego kroku.

### 1 Zdejmij pokrywę w miejscu wyprowadzania papieru.

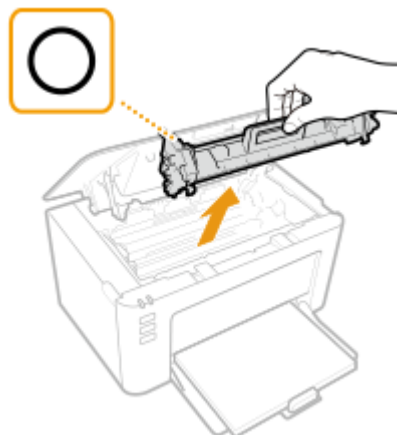


### 2 Zamknij ogranicznik papieru, a następnie otwórz pokrywę toneru.



### 3 Wyjmij zasobniki.

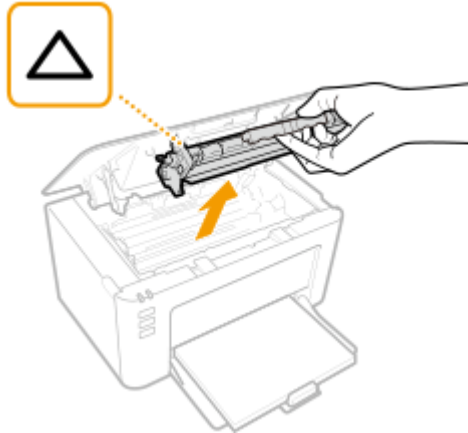
#### 1 Wyciągnij zasobnik z tonerem.



**WAŻNE:**

Nie należy wstrząsać zasobnikiem z tonerem ani przechylać go. Nie należy narażać zasobnika z tonerem na wstrząsy, np. spowodowane uderzeniem o inny przedmiot. Niestosowanie się do tego zalecenia może spowodować wysypanie się tonera. Zasobnik z tonerem należy wyjmować pod takim samym kątem, pod jakim jest umieszczony w urządzeniu.

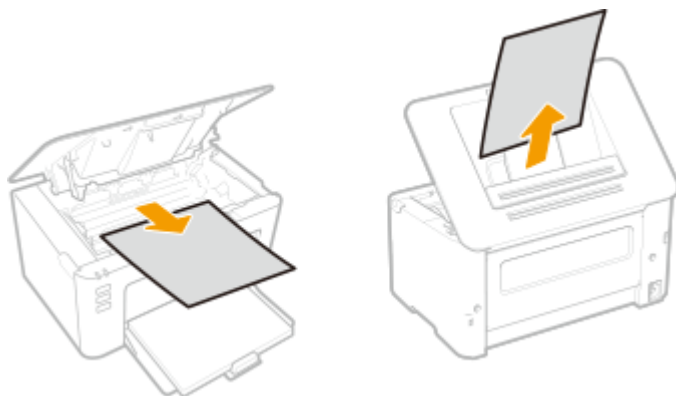
**2** Wyjmij zespół bębna.



**WAŻNE:**

Nie należy wstrząsać zespołem bębna ani przechylać go. Nie należy narażać zespołu bębna na wstrząsy, np. spowodowane uderzeniem o inny przedmiot. Niestosowanie się do tego zalecenia może spowodować wysypanie się tonera. Zespół bębna należy wyjmować pod takim samym kątem, pod jakim jest umieszczony w urządzeniu.

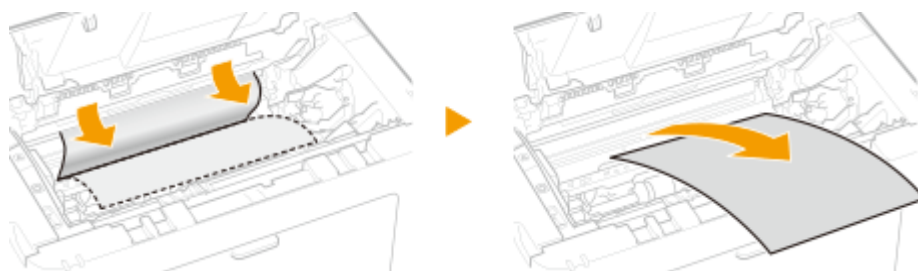
**4** Ostrożnie wyciągnij papier.



**5** Sprawdź, czy papier zakleszczył się wewnątrz urządzenia.

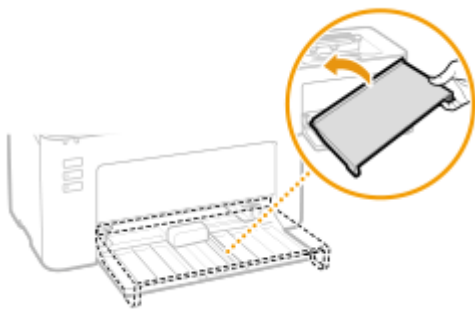
**1** Ostrożnie wyciągnij papier.

- Trzymaj papier po obu stronach. Pociągnij czołową krawędź w dół, a następnie wyciągnij cały arkusz.



**6** Sprawdź, czy papier zakleszczył się w szufladzie.

- 1 Zdejmij pokrywę papieru.



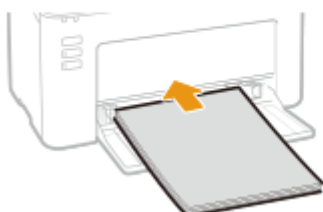
- 2 Wyjmij cały załadowany papier.



- 3 Ostrożnie wyciągnij zakleszczony papier.

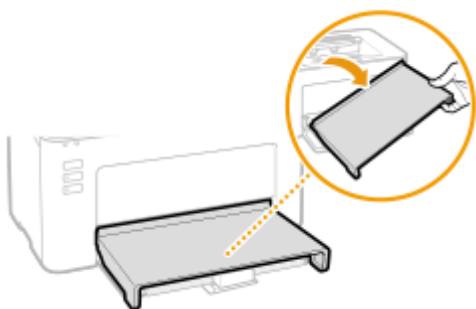


- 4 Załaduj papier.



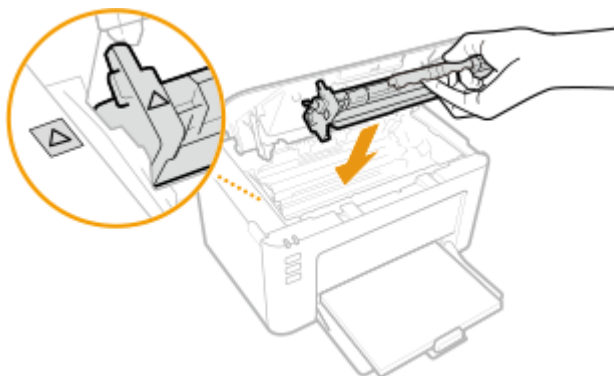
- 5 Zainstaluj pokrywę papieru z powrotem.



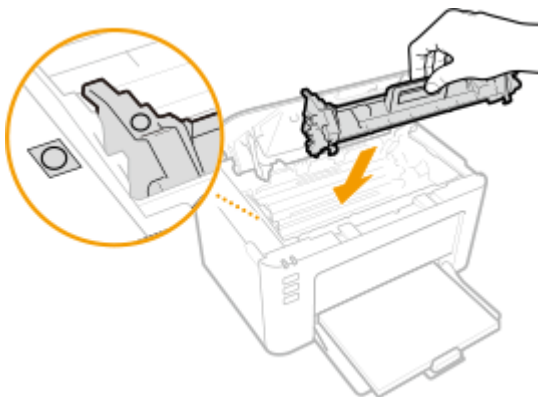


## 7 Zainstaluj zasobniki z tonerem.

- 1 Zainstaluj zespół bębna.



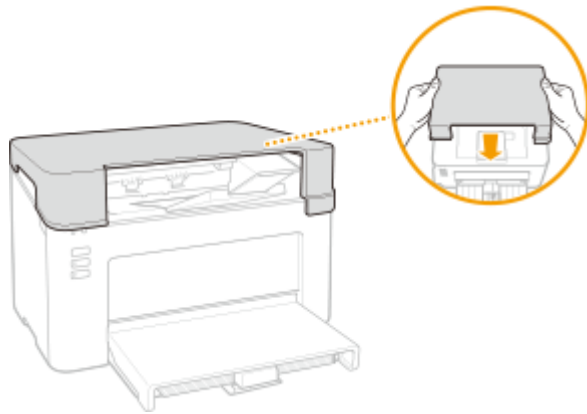
- 2 Włóż zasobnik z tonerem.



## 8 Zamknij pokrywę tonera.

⇒ Komunikat o zacięciu papieru znika, a urządzenie jest gotowe do drukowania.

## 9 Zainstaluj pokrywę w miejscu wyprowadzania papieru.



## Jeżeli problem nie może zostać rozwiązany

3R5Y-024

Jeśli rozwiązanie problemu na podstawie wskazówek zawartych w tym rozdziale jest niemożliwe, należy się skontaktować z autoryzowanym sprzedawcą produktów firmy Canon lub z biurem obsługi klientów firmy Canon.

### WAŻNE

#### Nie należy samodzielnie demontować ani naprawiać urządzenia

- Samodzielne naprawy lub demontaż urządzenia może skutkować utratą gwarancji.

#### ■ Podczas kontaktu z firmą Canon

W przypadku kontaktowania się z firmą Canon należy przygotować następujące informacje:

- Nazwa produktu (LBP112)
- Miejsce zakupu urządzenia
- Szczegółowy opis problemu (np. jakie czynności wykonano i jaki był ich skutek)
- Numer seryjny (umieszczony na etykiecie z tyłu urządzenia)



# Dodatek

|  |     |
|--|-----|
| <b>Dodatek</b> .....   | 114 |
| <b>Oprogramowanie dostarczone przez strony trzecie</b> ..... | 115 |
| <b>Wyróżnione funkcje</b> .....                              | 116 |
| Ekologia i niższe koszty .....                               | 117 |
| Większa wydajność .....                                      | 118 |
| <b>Dane techniczne</b> .....                                 | 119 |
| Moduł główny .....   | 120 |
| Obsługiwane rodzaje papieru .....                            | 122 |
| Funkcji drukarki .....                                       | 124 |
| Środowisko systemowe .....                                   | 125 |
| <b>Instrukcje obsługi i ich zawartość</b> .....              | 126 |
| <b>Korzystanie z programu Podręcznik użytkownika</b> .....   | 127 |
| Układ ekranu instrukcji Podręcznik użytkownika .....         | 128 |
| Przeglądanie instrukcji Podręcznik użytkownika .....         | 131 |
| <b>Podstawowe operacje systemu Windows</b> .....             | 132 |
| <b>Uwaga</b> .....   | 140 |

# Dodatek

---

3R5Y-025

Ten rozdział zawiera dane techniczne urządzenia, instrukcje dotyczące korzystania z Podręcznik użytkownika, zrzeczenie odpowiedzialności, informacje o prawach autorskich oraz inne ważne dla klientów informacje.

## ■ Dane techniczne urządzenia

Należy zapoznać się z poniższymi rozdziałami, aby sprawdzić dane techniczne urządzenia, funkcję drukowania i tak dalej.



▶ **Dane techniczne(P. 119)**

## ■ Odwoływanie się do instrukcji obsługi tego urządzenia

Należy zapoznać się z pierwszym rozdziałem, aby dowiedzieć się o rodzajach instrukcji obsługi opisujących funkcje urządzenia i poznać sposób obsługi urządzenia. Aby dowiedzieć się, jak korzystać z podręcznika Podręcznik użytkownika (niniejsza instrukcja obsługi), należy zapoznać się z drugim rozdziałem.



▶ **Instrukcje obsługi i ich zawartość(P. 126)**

▶ **Korzystanie z programu Podręcznik użytkownika(P. 127)**

## ■ Inne

Należy zapoznać się z poniższymi rozdziałami, aby uzyskać przydatne informacje, w tym informacje o ograniczeniu odpowiedzialności i o prawach autorskich.



▶ **Oprogramowanie dostarczone przez strony trzecie(P. 115)**

▶ **Wyróżnione funkcje(P. 116)**

▶ **Podstawowe operacje systemu Windows(P. 132)**

▶ **Uwaga(P. 140)**

## Oprogramowanie dostarczone przez strony trzecie

---

3R5Y-026

Aby uzyskać informacje dotyczące oprogramowania dostarczonego przez strony trzecie, należy kliknąć ikonę lub ikony pokazane poniżej.



## Wyróżnione funkcje

---

3R5Y-027

W tej części przedstawiono wskazówki dotyczące wykorzystania funkcji urzędnika według kategorii. Można korzystać z dostępnych funkcji zgodnie z ich przeznaczeniem i środowiskiem pracy.

- ▶ **Ekologia i niższe koszty(P. 117)**
- ▶ **Większa wydajność(P. 118)**

## Ekologia i niższe koszty

---

3R5Y-028



Papier, toner, energię i pieniądze można oszczędzać na wiele sposobów.



### Tryb Uśpienia

Możesz oszczędzić energię, konfigurując urządzenie tak, aby automatycznie przechodziło w tryb uśpienia za każdym razem, gdy nie jest przez jakiś czas używane. Nie trzeba za każdym razem wyłączać zasilania, aby zminimalizować pobór energii. Dzięki tej wygodnej funkcji, która działa w tle, można oszczędzać energię i pieniądze każdego dnia.

▶ **Przechodzenie w tryb uśpienia(P. 40)**

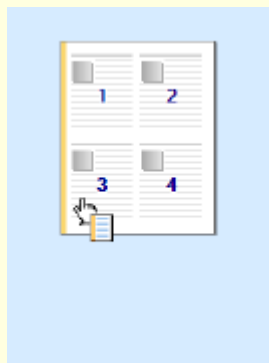


## Większa wydajność

3R5Y-029



Oto kilka prostych operacji, które mogą usprawnić skomplikowane zadania.



### **Intuicyjna obsługa = szybka konfiguracja drukowania**

Dzięki podglądowi wydruku dostępnemu z poziomu sterownika drukarki można w prosty i intuicyjny sposób określić, na przykład układ strony, a także krawędź bindowania. Wystarczy kliknąć, aby zmienić ustawienia, których zastosowanie można obserwować na bieżąco na podglądzie.

### **► Drukowanie z komputera (P. 44)**

## Dane techniczne

---

3R5Y-02A

Dane techniczne mogą ulec zmianie bez powiadomienia w przypadku ulepszenia produktu lub udostępnienia nowej wersji.

### ■ Dane techniczne urządzenia

- ▶ **Moduł główny(P. 120)**
- ▶ **Obsługiwane rodzaje papieru(P. 122)**

### ■ Specyfikacje funkcjonalne

- ▶ **Funkcji drukarki(P. 124)**

### ■ Środowisko, w jakim należy korzystać z urządzenia

- ▶ **Środowisko systemowe(P. 125)**

# Moduł główny

3R5Y-02C

## UWAGA

- Informacje dotyczące rozmiarów i typów papieru obsługiwanych przez to urządzenie znajdują się w sekcji „**Obsługiwane rodzaje papieru(P. 122)**”.

|   |   |
|---|---|
| Nazwa                                     | Canon LBP112  |
| Typ                                       | Pulpit  |
| Obsługiwane kolory                        | Czarno-biały  |
| Rozdzielczość zapisu                      | 600 dpi x 400 dpi (przy szybkości domyślnej)<br>600 dpi x 600 dpi (przy 2/3 szybkości)  |
| Liczba odcieni                            | 256   |
| Dopuszczalny stos papieru                 | <b>Rozmiary papieru</b> <ul style="list-style-type: none"> <li><b>Maks.:</b> 215,9 mm x 355,6 mm</li> <li><b>Min.:</b> 76,2 mm x 127,0 mm</li> </ul> <b>Gramatura papieru</b><br>od 60 g/m <sup>2</sup> do 163 g/m <sup>2</sup> |
| Rodzaj papieru                            | <b>Obsługiwane rodzaje papieru(P. 122)</b>  |
| Czas nagrzewania<br>*1                    | <b>Po włączeniu zasilania</b><br>15,0 sekund lub mniej<br><b>Powrót z trybu uśpienia</b><br>1,6 sekund lub mniej  |
| Czas pierwszego drukowania<br>(A4)        | Ok. 6,5 sek.  |
| Prędkość drukowania<br>*2<br>(A4)         | 22,0 arkuszy/minutę   |
| Pojemność systemu podawania papieru<br>*3 | 150 arkuszy (80 g/m <sup>2</sup> )/150 arkuszy (64 g/m <sup>2</sup> )   |

|   |   |
|---|---|
| <b>Pojemność systemu wyprowadzania papieru</b><br>*3                              | 100 arkuszy (68 g/m <sup>2</sup> )  |
| <b>Źródła zasilania</b>   | 220–240 V (prąd zmienny), 2,2 A, 50 Hz/60 Hz  |
| Zużycie energii<br>*1   | <b>Maksymalne zużycie energii</b><br><br>900 W lub mniej<br><b>W trybie uśpienia</b><br><br>Ok. 0,4 W (połączenie USB)<br><b>Przy wyłączonym głównym zasilaniu</b><br><br>0,5 W lub mniej       |
| <b>Wymiary</b><br>(szer. x głęb. x wys.)  | 376 mm x 253 mm x 222 mm  |
| <b>Ciężar</b>   | <b>Moduł główny</b> *4<br><br>Ok. 5,0 kg<br><b>Pokrywa w miejscu wyprowadzania papieru</b><br><br>Ok. 0,4 kg<br><b>Materiały eksploatacyjne</b><br><br>▶ <b>Materiały eksploatacyjne(P. 75)</b> |
| <b>Ilość miejsca wymaganego do instalacji</b><br>*5<br><br>(szer. x głęb. x wys.) | Patrz „Pierwsze kroki”.<br>▶ <b>Instrukcje obsługi i ich zawartość(P. 126)</b>  |
| <b>Pojemność pamięci</b>  | <b>Pamięć RAM: 128 MB</b>   |
| <b>Warunki eksploatacji</b>   | Temperatura: od 10°C do 30°C<br>Wilgotność: 20% do 80% wilgotności względnej (bez kondensacji)  |

\*1Może się różnić w zależności od środowiska pracy oraz warunków, w jakich urządzenie jest eksploatowane.

\*2Prędkość drukowania jest ustalana na podstawie testów wewnętrznych z wykorzystaniem papieru formatu A4, na którym wykonywane są jednostronne wydruki przy współczynniku drukowania równym 100% oryginału. W ramach testów wewnętrznych w sposób ciągły wykonywane są wydruki tej samej strony z zawartością na papierze zwykłym. Prędkość drukowania może się zmieniać zależnie od typu i formatu papieru oraz kierunku jego podawania. Urządzenie może automatycznie wstrzymać lub zwolnić pracę w celu dostosowania do bieżącego stanu drukarki, np. wyregulowania temperatury danego modułu lub zminimalizowania obniżenia jakości obrazów w przypadku ciągłego drukowania.

\*3Może się różnić w zależności od środowiska instalacji i rodzaju papieru, który będzie używany.

\*4 Bez uwzględnienia pokrywy w miejscu wyprowadzania papieru, zasobnika z tonerem i zespołu bębna.

\*5 Gdy pokrywa toneru i ogranicznik papieru są otwarte, szuflada jest otwarta, a prowadnica papieru wyciągnięta.

## Obsługiwane rodzaje papieru

3R5Y-02E

Typy papieru, których można używać w tym urządzeniu, zostały wymienione w poniższej tabeli.

### ■ Obsługiwane formaty papieru

Poniżej podano formaty papieru, które można załadować do szuflady na papier.

- A4** (210,0 mm x 297,0 mm)
- B5** (182,0 mm x 257,0 mm)
- A5** (148,0 mm x 210,0 mm)
- A6** (105,0 mm x 148,0 mm)
- Letter** (215,9 mm x 279,4 mm)
- Legal** (215,9 mm x 355,6 mm)
- Executive** (184,1 mm x 266,7 mm)
- Statement** (139,7 mm x 215,9 mm)
- Oficio** (215,9 mm x 317,5 mm)
- Oficio (Brazil)** (215,9 mm x 355,0 mm)
- Oficio (Mexico)** (215,9 mm x 341,0 mm)
- Envelope Monarch** (98,4 mm x 190,5 mm)
- Koperta nr 10 (COM10)** (104,7 mm x 241,3 mm)
- Envelope DL** (110,0 mm x 220,0 mm)
- Envelope C5** (162,0 mm x 229,0 mm)
- Letter (Government)** (203,2 mm x 266,7 mm)
- Legal (Government)** (203,2 mm x 330,2 mm)
- Legal (India)** (215,0 mm x 345,0 mm)
- F4A** (215,9 mm x 343,0 mm)
- Foolscap** (215,9 mm x 330,2 mm)
- Foolscap (Australia)** (206,0 mm x 338,0 mm)
- 3 x 5 cali** (76,2 mm x 127,0 mm)
- Niestandardowy \***

\* Papier niestandardowego formatu o szerokości od 76,2 do 215,9 mm i długości od 127,0 do 355,6 mm można załadować do szuflady na papier.

### ■ Obsługiwane typy papieru

W urządzeniu można używać papieru bezchlorowego.

✓ : Dostępne

| Rodzaj papieru |                              | Szuflada |
|----------------|------------------------------|----------|
| Zwykły         | od 71 do 89 g/m <sup>2</sup> | ✓        |

| Rodzaj papieru          |                                | Szuflada |
|-------------------------|--------------------------------|----------|
| Zwykły L                | od 61 do 70 g/m <sup>2</sup>   | ✓        |
| Zwykły L2               | 60 g/m <sup>2</sup>            | ✓        |
| Z makulatury            | od 71 do 89 g/m <sup>2</sup>   | ✓        |
| Gruby 1                 | od 90 do 120 g/m <sup>2</sup>  | ✓        |
| Gruby 2                 | od 121 do 163 g/m <sup>2</sup> | ✓        |
| Gruby 3 <sup>*1</sup>   | od 121 do 163 g/m <sup>2</sup> | ✓        |
| Surowy 1                | od 60 do 104 g/m <sup>2</sup>  | ✓        |
| Surowy 2                | od 105 do 163 g/m <sup>2</sup> | ✓        |
| Etykiety <sup>*2</sup>  |                                | ✓        |
| Koperta                 |                                | ✓        |
| Koperta H <sup>*3</sup> |                                | ✓        |
| Karta indeksu           | od 121 do 163 g/m <sup>2</sup> | ✓        |

<sup>\*1</sup> W przypadku korzystania z papieru o gramaturze od 121 do 163 g/m<sup>2</sup> z wybranym ustawieniem [Gruby 2] należy wybrać ten typ papieru tylko wtedy, gdy toner nie jest w pełni utrwalany, a wydruki mają wyblakłe barwy.

<sup>\*2</sup> Używaj tylko papieru formatu A4 albo Letter.

<sup>\*3</sup> Ten typ papieru należy wybrać, jeżeli toner nie jest w pełni utrwalany, wydruki mają wyblakłe barwy, a jako typ papieru wybrano [Koperta].

## Funkcji drukarki

3R5Y-02F

|                                 |   |
|---------------------------------|---|
| <b>Typ</b>                      | Wewnętrzny  |
| <b>Rozmiar wydruku</b>          | ➤ <b>Obsługiwane rodzaje papieru(P. 122)</b>  |
| <b>Prędkość drukowania</b>      | Taka sama, jak w wierszu „Prędkość drukowania” w sekcji ➤ <b>Moduł główny(P. 120)</b> |
| <b>Rozdzielczość</b>            | <b>Przetwarzanie danych</b><br>600 dpi x 400 dpi, 600 dpi x 600 dpi                   |
| <b>Język opisu strony (PDL)</b> | UFR II-LT   |
| <b>Czcionki rezydentne</b>      | Brak  |
| <b>Interfejs</b>                | <b>USB</b><br>USB 1.1 Full-Speed, USB 2.0 Hi-Speed                                    |

# Środowisko systemowe

---

3R5Y-02H

| Wymagania systemowe dla Podręcznik użytkownika | <b>Windows</b>   |
|--|--|
|  | <ul style="list-style-type: none"><li>• Internet Explorer 9 lub nowszy</li><li>• Microsoft Edge</li><li>• Firefox</li><li>• Firefox ESR</li><li>• Chrome*</li></ul> <p><b>macOS</b></p> <ul style="list-style-type: none"><li>• Safari</li><li>• Firefox</li><li>• Chrome*</li></ul> <p><b>Linux</b></p> <ul style="list-style-type: none"><li>• Firefox</li></ul> <p><b>iOS</b></p> <ul style="list-style-type: none"><li>• Safari*</li></ul> <p><b>Android</b></p> <ul style="list-style-type: none"><li>• Chrome*</li></ul> |




\* Tylko podczas przeglądania instrukcji obsługi w Internecie



## Instrukcje obsługi i ich zawartość

3R5Y-02J

Do urządzenia dołączone są wyszczególnione poniżej instrukcje. Należy korzystać z nich w razie konieczności.

|   |   |  |
|---|---|--|
| <p><b>Pierwsze kroki</b></p>                                |  | <p>Należy najpierw przeczytać ten podręcznik. Opisano w nim podstawowe czynności przygotowujące urządzenie do rozpoczęcia pracy począwszy od rozpakowania po instalację.</p>                                      |
| <p><b>Podręcznik użytkownika (niniejszy podręcznik)</b></p> |  | <p>Jest to podręcznik wyświetlany w przeglądarce internetowej. Opisano w nim wszystkie funkcje urządzenia. Umożliwia przeglądanie informacji według kategorii lub wyszukiwanie informacji na dany temat według słowa kluczowego. ►<b>Korzystanie z programu Podręcznik użytkownika(P. 127)</b></p> |

# Korzystanie z programu Podręcznik użytkownika

3R5Y-02K

Program Podręcznik użytkownika jest instrukcją obsługi, którą można wyświetlić na komputerze lub urządzeniu przenośnym, opisującą wszystkie funkcje urządzenia. Istnieje możliwość wyszukania określonego zastosowania lub wprowadzenia słowa kluczowego w celu błyskawicznego odnalezienia szukanej strony. W tej części opisano układ ekranu programu Podręcznik użytkownika oraz sposób czytania Podręcznika. Wygląd programu Podręcznik użytkownika można dostosować do własnych potrzeb.

## ■ Układ ekranu instrukcji Podręcznik użytkownika

W tej części opisano ekrany konfiguracji programu Podręcznik użytkownika i sposób korzystania z przycisków wyświetlanych na ekranie. ➤ **Układ ekranu instrukcji Podręcznik użytkownika(P. 128)**

## ■ Przeglądanie instrukcji Podręcznik użytkownika

W tej części opisano znaczenie symboli używanych w programie Podręcznik użytkownika, sposób przedstawiania klawiszy urządzenia i przycisków na wyświetlaczu komputera, a także inne tematy, które ułatwiają zrozumienie informacji zawartych w programie Podręcznik użytkownika. ➤ **Przeglądanie instrukcji Podręcznik użytkownika(P. 131)**

## ■ Określanie wyglądu programu Podręcznik użytkownika.

Można zmienić rozmiar znaków używanych w programie Podręcznik użytkownika, a także przełączyć układ ekranu, aby pasował do urządzenia używanego do wyświetlania programu Podręcznik użytkownika.

## UWAGA

- Użytkownicy niemający dostępu do programu Adobe Reader umożliwiającego wyświetlanie podręczników w formacie PDF mogą skorzystać z innego oprogramowania, takiego jak aplikacja PDF Preview opracowana przez firmę Vivid Document Imaging Technologies.

### Jak odnaleźć szukany temat

#### Wyszukiwanie zawartości

- Szukaną stronę można odnaleźć, wybierając temat na karcie „Spis treści” widocznej po lewej stronie ekranu.

#### Wyszukiwanie według słów kluczowych

- Wyszukiwanie można wykonać, wpisując szukane wyrażenie np. „koperta” lub „zasobnik z tonerem”, w wyniku czego wyświetlone zostaną strony zawierające podany zwrot. Odpowiednią stronę można odnaleźć, przeglądając wyniki tej operacji. Można również wpisywać całe wyrażenia, takie jak „podłączanie do sieci”. Wyszukiwanie słów kluczowych obsługuje także operator logiczny AND w celu wyszukiwania wielu słów kluczowych. Aby uzyskać informacje na temat organizacji ekranu wyszukiwania i sposobu obsługi ekranu wyszukiwania, patrz ➤ **Wyszukiwanie(P. 129)** .

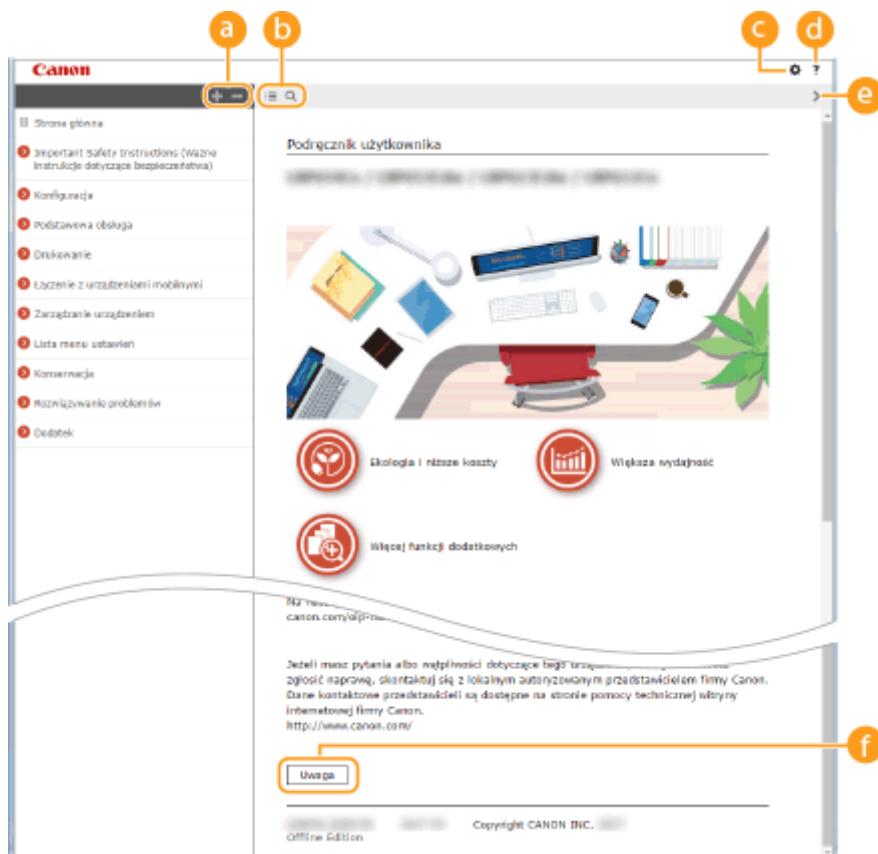
# Układ ekranu instrukcji Podręcznik użytkownika



3R5Y-02L

Okno programu Podręcznik użytkownika jest podzielone na kilka obszarów z różną zawartością.



## Strona główna

Wyświetlana po uruchomieniu programu Podręcznik użytkownika.



Kliknij , aby wyświetlić również wszystkie części rozdziałów. Kliknij , aby powrócić do poprzedniego widoku.



Kliknij, aby przełączyć między widokiem zawartości a wyszukiwaniem. Kiedy wyświetlany jest spis treści, każde kliknięcie  przełącza między ukrywaniem i pokazywaniem tego widoku. Kiedy wyświetlany jest ekran wyszukiwania, każde kliknięcie  przełącza między ukrywaniem i pokazywaniem tego widoku.



Kliknij, aby ustawić parametry określające sposób wyświetlania programu Podręcznik użytkownika, np. rozmiar znaków lub układ.



Kliknięcie tego elementu powoduje wyświetlenie instrukcji dotyczących otwierania programu Podręcznik użytkownika, wykonywania wyszukiwania oraz innych informacji.



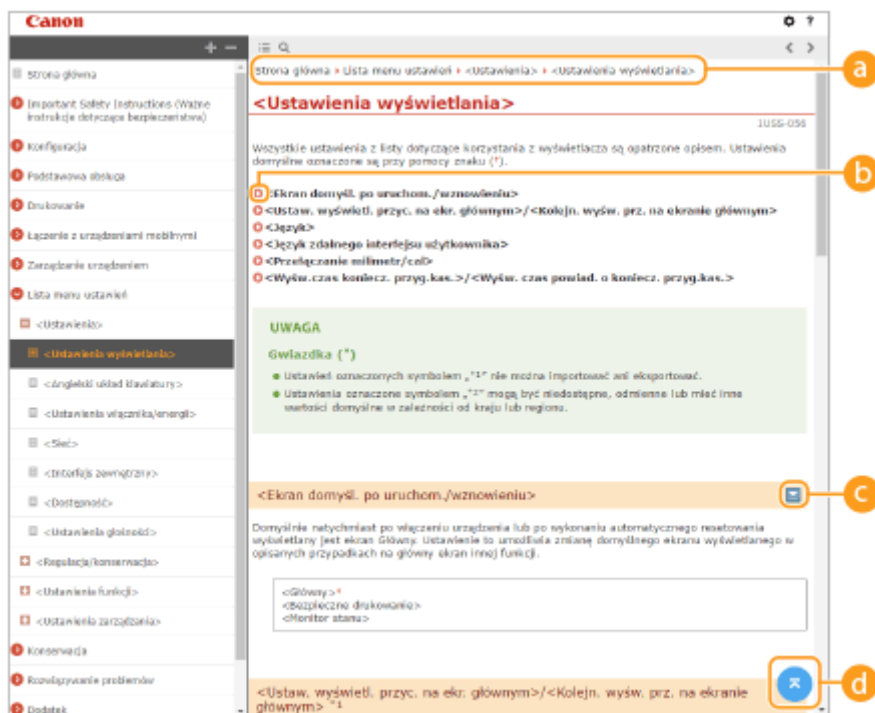
Kliknij, aby wyświetlić poprzedni lub następny temat.



Kliknij, aby zapoznać się z ważnymi informacjami, które należy znać podczas używania urządzenia.

## Strona tematu

Zawiera informacje na temat konfiguracji i użytkowania urządzenia.






### a Nawigacja

Element umożliwiający sprawdzenie jaki temat jest obecnie wyświetlany.



Kliknięcie tego elementu powoduje przejście do podanej strony. Aby powrócić do poprzedniej strony, należy kliknąć przycisk Wstecz przeglądarki internetowej.




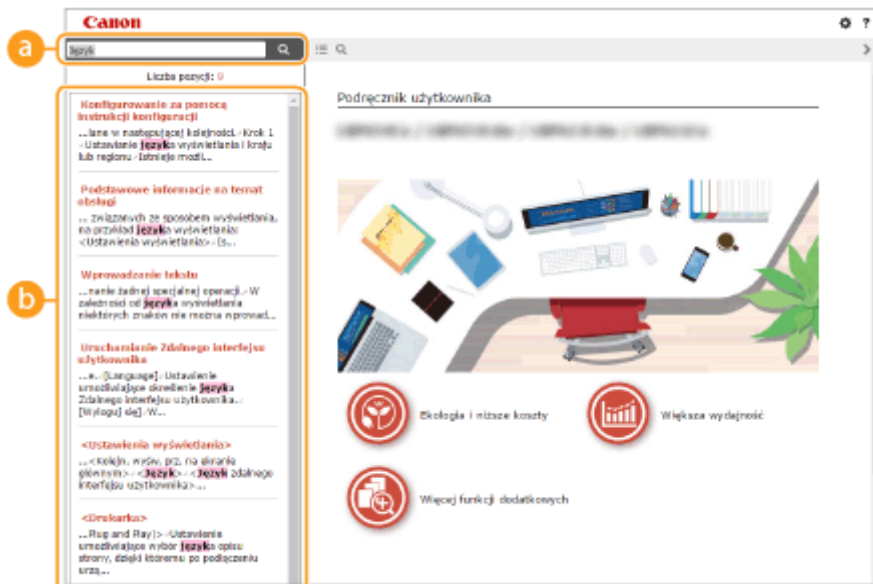
Klikając  / , można wyświetlić ukryte szczegółowe opisy. Kliknij , aby zamknąć szczegółowe opisy.




Kliknij, aby powrócić do góry strony.

## Wyszukiwanie

Kliknij , aby wyświetlić okno wyszukiwania. Karta ta zawiera pole tekstowe umożliwiające wykonanie wyszukiwania według słów kluczowych i odnalezienie szukanej strony.



### a [Tutaj wpisz słowa kluczowe]

Wpisz słowo lub słowa kluczowe i kliknij przycisk , aby wyświetlić wyniki wyszukiwania. Możesz szukać stron zawierających wszystkie słowa kluczowe poprzez oddzielenie słów kluczowych za pomocą spacji (pustego pola). Możesz także szukać tylko stron zawierających dokładną frazę poprzez zamknięcie słów kluczowych w cudzysłowie.

### b Wyniki wyszukiwania

Okno, w którym wyświetlane są wyniki wyszukiwania stron zawierających podane słowa kluczowe. Szukaną stronę należy odnaleźć wśród wyników wyszukiwania i kliknąć temat będący tytułem strony.

## UWAGA:

- Podane słowa kluczowe są wyświetlone w wynikach wyszukiwania pogrubioną czcionką.

# Przeglądanie instrukcji Podręcznik użytkownika

3R5Y-02R

W tej części opisano symbole, przyciski, ekrany oraz inne elementy używane w programie Podręcznik użytkownika. Ostrzeżenia i przestrogi zawierają również „Ważne instrukcje dotyczące bezpieczeństwa” podane w podręczniku „Pierwsze kroki” dołączonym do urządzenia. Należy zapoznać się również z tymi instrukcjami.

## Symbole

Uwagi dotyczące bezpieczeństwa, ograniczeń, obsługi urządzenia, przydatne wskazówki oraz inne informacje zostały oznaczone za pomocą podanych poniżej symboli.



**OSTRZEŻENIE**

Oznacza ostrzeżenie dotyczące czynności, których niewłaściwe wykonanie może doprowadzić do obrażeń ciała lub śmierci. Aby bezpiecznie korzystać z urządzenia, należy zawsze zwracać uwagę na te ostrzeżenia.



**UWAGA**

Oznacza przestrożę dotyczącą czynności, których niewłaściwe wykonanie może doprowadzić do obrażeń ciała. Aby bezpiecznie korzystać z urządzenia, należy zawsze zwracać uwagę na te przestrogi.



Wskazuje operację, której nie wolno przeprowadzać. Należy uważnie zapoznać się z tymi pozycjami, aby na pewno nie wykonać opisanych w nich operacji.

**WAŻNE**

Oznacza wymagania lub ograniczenia. Należy zapoznać się z tymi elementami w celu prawidłowego korzystania z urządzenia i uniknięcia uszkodzeń tego urządzenia oraz mienia.

**UWAGA**

Oznacza wyjaśnienie czynności lub dodatkowe informacje dotyczące procedury.

**WSKAZÓWKI**

Oznacza przydatne funkcje lub wskazówki dotyczące korzystania z urządzenia.

## Klawisze i przyciski użyte w niniejszym podręczniku

Klawisze urządzenia oraz przyciski na ekranie komputera zostały oznaczone w następujący sposób:

| Typ  | Przykład   |
|--|--|
| Klawisze urządzenia  | Klawisz anulowania zadania<br>Przycisk zasilania |
| Przyciski i inne tekstowe elementy interfejsu wyświetlone na ekranie komputera | [Preferencje]                                    |

## Ekran wyświetlany na komputerze użyte w tym podręczniku

Wygląd ekranów użytych w tym podręczniku może nieznacznie odbiegać od rzeczywistych ekranów w zależności od modelu lub systemu operacyjnego. Również wygląd okien sterowników oraz innych aplikacji może różnić się w zależności od wersji używanego oprogramowania.

# Podstawowe operacje systemu Windows

3R5Y-02U

- ▶ Wyświetlanie folderu Drukarki(P. 132)
- ▶ Włączanie funkcji [Odnajdowanie sieci](P. 132)
- ▶ Wyświetlanie udostępnionych drukarek w serwerze drukowania(P. 133)
- ▶ Wyświetlanie ekranu [Software Programs/Manuals Setup](P. 134)
- ▶ Drukowanie strony testowej w systemie Windows(P. 134)
- ▶ Sprawdzanie architektury bitowej(P. 135)
- ▶ Sprawdzanie portu drukarki(P. 136)
- ▶ Sprawdzanie komunikacji dwukierunkowej(P. 137)
- ▶ Sprawdzanie identyfikatora SSID, z którym połączony jest komputer(P. 138)
- ▶ Podczas drukowania z aplikacji Windows Store(P. 139)

## UWAGA

- W zależności od używanego komputera operacje mogą się różnić od siebie.

### ■ Wyświetlanie folderu Drukarki

#### Windows Vista

[Start] ▶ wybierz [Panel sterowania] ▶ [Drukarka].

#### Windows 7/Server 2008 R2

[Start] ▶ wybierz [Urządzenia i drukarki].

#### Windows 8 / Server 2012

Kliknij prawym przyciskiem myszy w lewym dolnym rogu ekranu ▶ wybierz [Panel sterowania] ▶ [Wyświetl urządzenia i drukarki].

#### Windows 8.1 / Server 2012 R2

Kliknij prawym przyciskiem myszy [Start] ▶ wybierz [Panel sterowania] ▶ [Wyświetl urządzenia i drukarki].

#### Windows 10

[

#### Windows Server 2008

[Start] ▶ wybierz [Panel sterowania] ▶ dwukrotnie kliknij [Drukarki].

#### Windows Server 2016

Kliknij prawym przyciskiem myszy [

### ■ Włączanie funkcji [Odnajdowanie sieci]

Włączenie funkcji [Odnajdowanie sieci] pozwoli wyświetlić komputery w sieci.

#### Windows Vista

[Start] ▶ wybierz [Panel sterowania] ▶ [Wyświetl stan sieci i zadania] ▶ wybierz [Włącz odnajdowanie sieci] w obszarze [Odnajdowanie sieci].

#### Windows 7 / Server 2008 R2

[Start] ▶ wybierz [Panel sterowania] ▶ [Wyświetl stan sieci i zadania] ▶ [Zmień zaawansowane ustawienia udostępniania] ▶ wybierz [Włącz odnajdowanie sieci] w obszarze [Odnajdowanie sieci].


#### Windows 8 / Server 2012

Kliknij prawym przyciskiem myszy w lewym dolnym rogu ekranu ► wybierz [Panel sterowania] ► [Wyświetl stan sieci i zadania] ► [Zmień zaawansowane ustawienia udostępniania] ► wybierz [Włącz odnajdowanie sieci] w obszarze [Odnajdowanie sieci].

### Windows 8.1 / Server 2012 R2

Kliknij prawym przyciskiem myszy [Start] ► wybierz [Panel sterowania] ► [Wyświetl stan sieci i zadania] ► [Zmień zaawansowane ustawienia udostępniania] ► wybierz [Włącz odnajdowanie sieci] w obszarze [Odnajdowanie sieci].


### Windows 10

[] ► wybierz [System Windows] ► [Panel sterowania] ► [Wyświetl stan sieci i zadania] ► [Zmień zaawansowane ustawienia udostępniania] ► wybierz [Włącz odnajdowanie sieci] w obszarze [Odnajdowanie sieci].

### Windows Server 2008

[Start] ► wybierz [Panel sterowania] ► dwukrotnie kliknij [Centrum sieci i udostępniania] ► wybierz [Włącz odnajdowanie sieci] w sekcji [Odnajdowanie sieci].

### Windows Server 2016

Kliknij prawym przyciskiem myszy [] ► wybierz [Panel sterowania] ► [Wyświetl stan sieci i zadania] ► [Zmień zaawansowane ustawienia udostępniania] ► wybierz [Włącz odnajdowanie sieci] w obszarze [Odnajdowanie sieci].

## ■ Wyświetlanie udostępnionych drukarek w serwerze drukowania

### 1 Otwórz program Windows Explorer.

#### Windows Vista / 7 / Server 2008

[Start] ► wybierz [Wszystkie programy] albo [Programy] ► [Akcesoria] ► [Eksplorator Windows].

#### Windows 8 / Server 2012

Kliknij prawym przyciskiem myszy w lewym dolnym rogu ekranu ► wybierz [Eksplorator plików].

#### Windows 8.1/Server 2012 R2

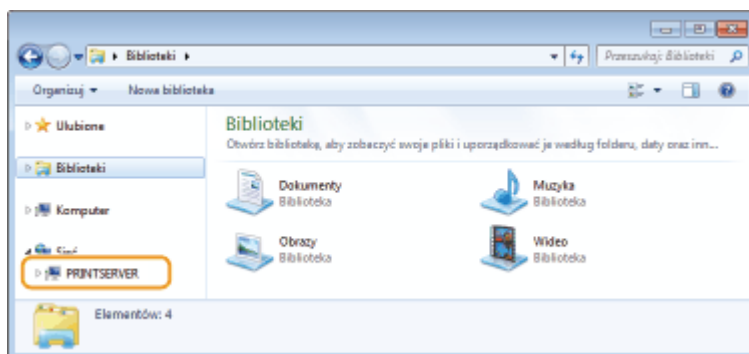
Kliknij prawym przyciskiem myszy [Start] ► wybierz [Eksplorator plików].

#### Windows 10 / Server 2016

Kliknij prawym przyciskiem myszy [] ► wybierz [Eksplorator plików].

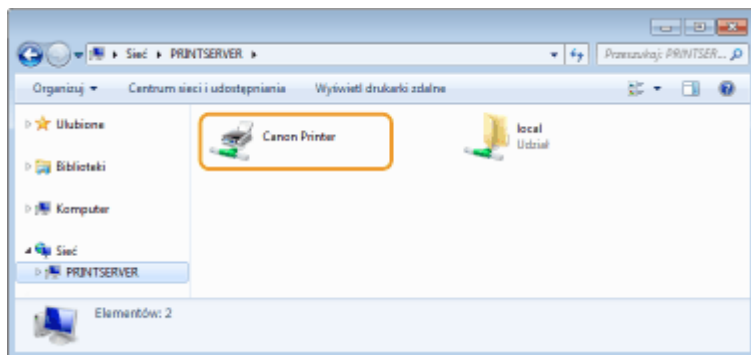
### 2 Wybierz serwer wydruku w oknie [Sieć] albo [Moje miejsca sieciowe].

- Aby wyświetlić komputery w sieci, może zaistnieć konieczność włączenia opcji odnajdowania sieci lub wyszukiwania komputerów w sieci.



⇒ Zostaną wyświetlone udostępnione drukarki.





### ■ Wyświetlanie ekranu [Software Programs/Manuals Setup]

Jeśli komputer nie wyświetli ekranu [Software Programs/Manuals Setup] po umieszczeniu dołączonego dysku CD-ROM/DVD-ROM, należy wykonać poniższą procedurę. W niniejszym podręczniku napęd CD-ROM/DVD-ROM jest oznaczony literą „D:”. Oznaczenie stacji dysków CD-ROM/DVD-ROM może się różnić w zależności od używanego komputera.

#### Windows Vista/7/Server 2008

[Start] ► wpisz „D:\MInst.exe” w polu [Wyszukaj programy i pliki] albo [Rozpocznij wyszukiwanie] ► naciśnij klawisz [ENTER].

#### Windows 8/Server 2012

Kliknij prawym przyciskiem myszy w lewym dolnym rogu ekranu ► [Uruchom] ► Wpisz „D:\MInst.exe” ► kliknij [OK]

#### Windows 8.1/Server 2012 R2

Kliknij prawym przyciskiem myszy [Start] ► [Uruchom] ► Wpisz „D:\MInst.exe” ► kliknij [OK]

#### Windows 10

Wpisz „D:\MInst.exe” w polu wyszukiwania ► kliknij [D:\MInst.exe] wyświetlone jako wynik wyszukiwania.

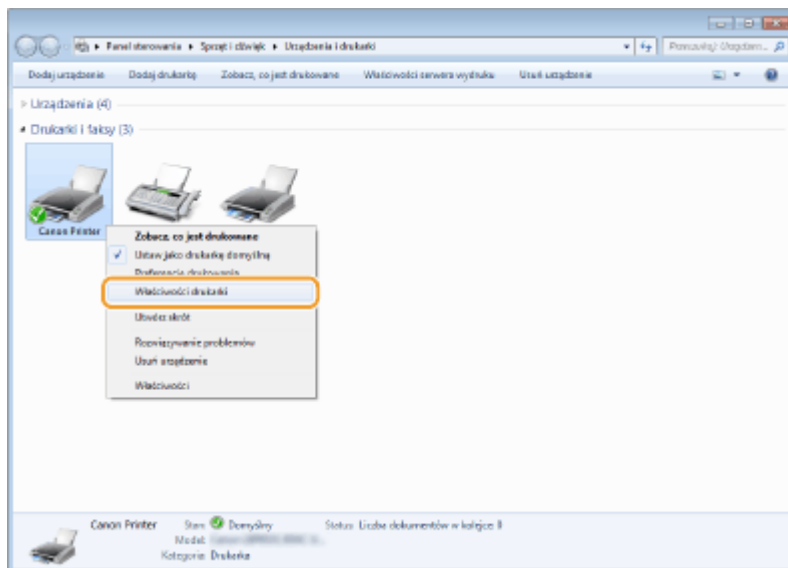
#### Windows Server 2016

Kliknij [ ] ► wpisz „D:\MInst.exe” ► kliknij [D:\MInst.exe] wyświetlone jako wynik wyszukiwania.

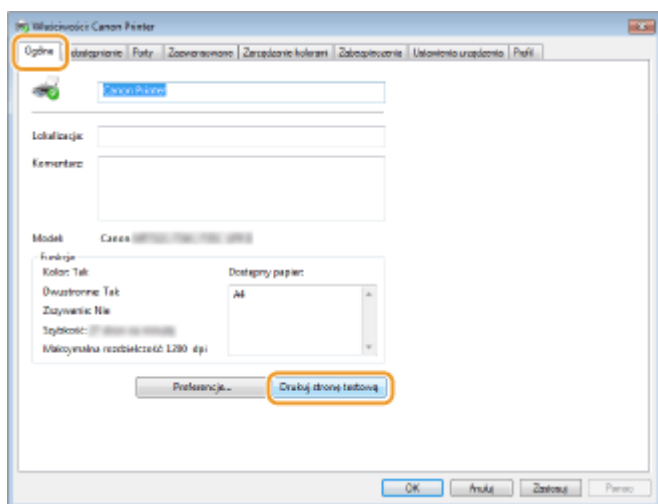
### ■ Drukowanie strony testowej w systemie Windows

Drukowanie strony testowej w systemie Windows pozwala sprawdzić poprawne działanie sterownika drukarki.

- 1** Załaduj papier w rozmiarze A4 do szuflady. ► Ładowanie papieru do szuflady na papier(P. 34)
- 2** Otwórz folder drukarki. ► Wyświetlanie folderu Drukarki(P. 132)
- 3** Kliknij prawym przyciskiem myszy ikonę sterownika drukarki i kliknij polecenie [Właściwości drukarki] albo [Właściwości].



#### 4 Kliknij przycisk [Drukuj stronę testową] na karcie [Ogólne].



⇒ Zostanie wydrukowana strona testowa.

### ■ Sprawdzanie architektury bitowej

Aby upewnić się, czy komputer jest wyposażony w 32- czy 64-bitową wersję systemu Windows, należy wykonać poniższą procedurę.

#### 1 Wyświetl okno [Panel sterowania].

##### Windows Vista / 7 / Server 2008

[Start] ► wybierz [Panel sterowania].

##### Windows 8 / Server 2012

Kliknij prawym przyciskiem myszy w lewym dolnym rogu ekranu ► wybierz [Panel sterowania].

##### Windows 8.1 / Server 2012 R2

Kliknij prawym przyciskiem myszy [Start] ► wybierz [Panel sterowania].

##### Windows 10/Server 2016

Przejdź do kroku 2.

## 2 Wyświetl okno [System].

### Windows Vista / 7 / 8 / Server 2008 R2 / Server 2012

Kliknij [System i konserwacja] albo [System i zabezpieczenia] ► [System].

### Windows 10 / Server 2016

Kliknij [⊞] ► [Ustawienia] ► [System] ► wybierz [Informacje].

### Windows Server 2008

Kliknij dwukrotnie [System].

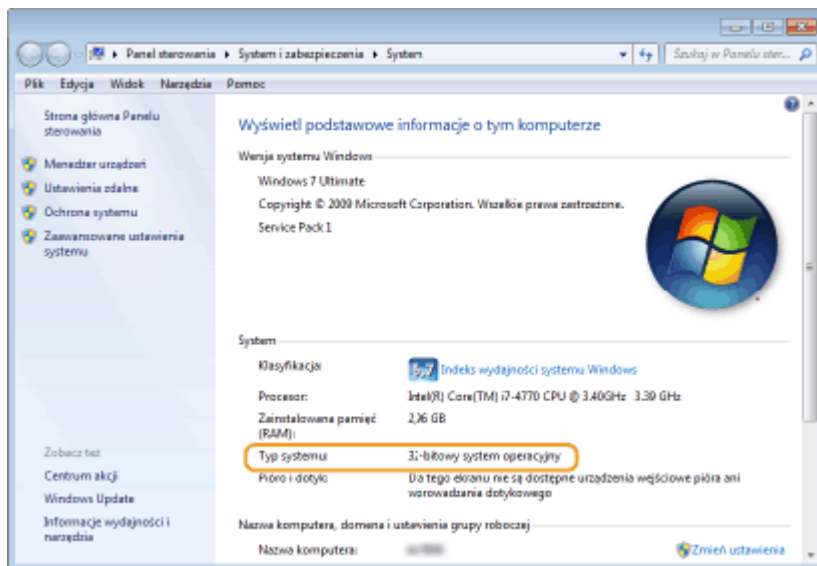
## 3 Sprawdź architekturę bitową.

### Dla wersji 32-bitowych

wyświetlany jest komunikat [32-bitowy system operacyjny].

### Dla wersji 64-bitowych

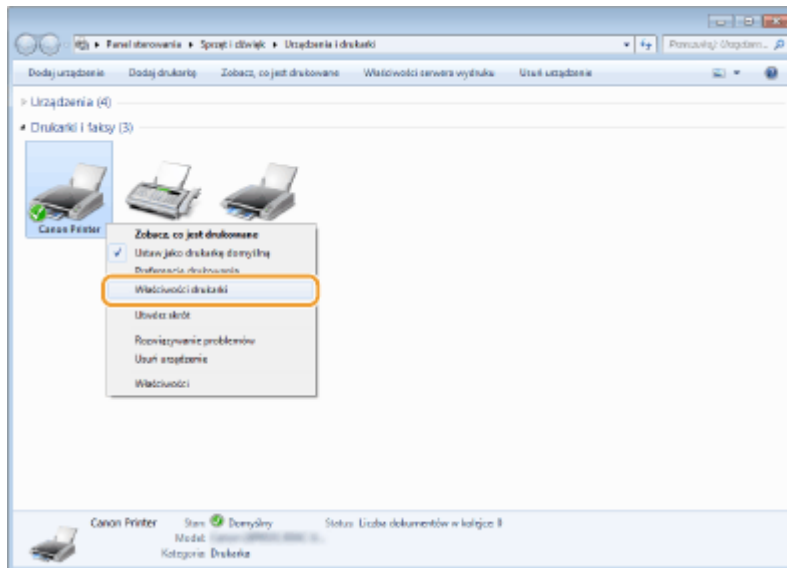
wyświetlany jest komunikat [64-bitowy system operacyjny].



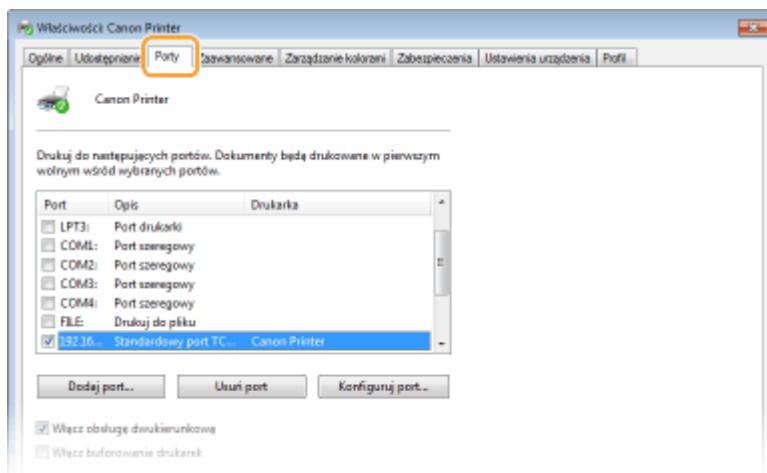
## ■ Sprawdzanie portu drukarki

1 Otwórz folder drukarki. ► Wyświetlanie folderu Drukarki (P. 132)

2 Kliknij prawym przyciskiem myszy ikonę sterownika drukarki i kliknij polecenie [Właściwości drukarki] albo [Właściwości].



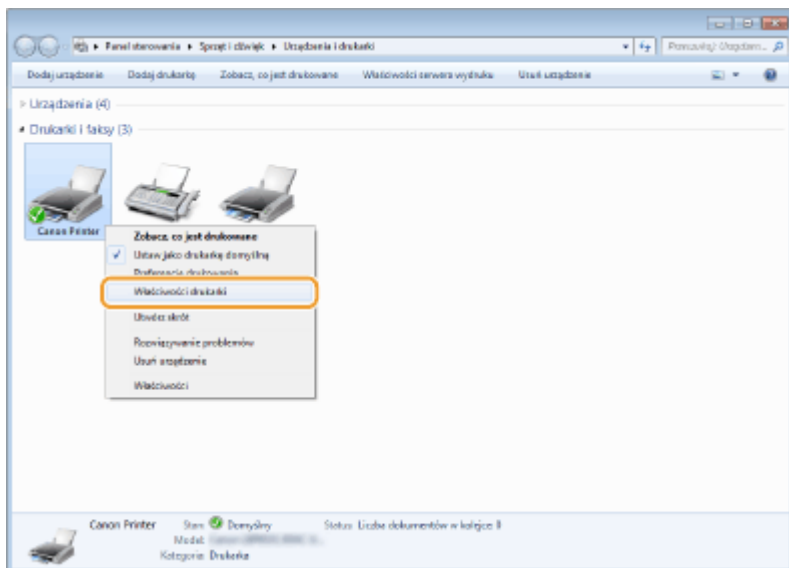
### 3 Na karcie [Porty] sprawdź, czy port jest odpowiednio wybrany.



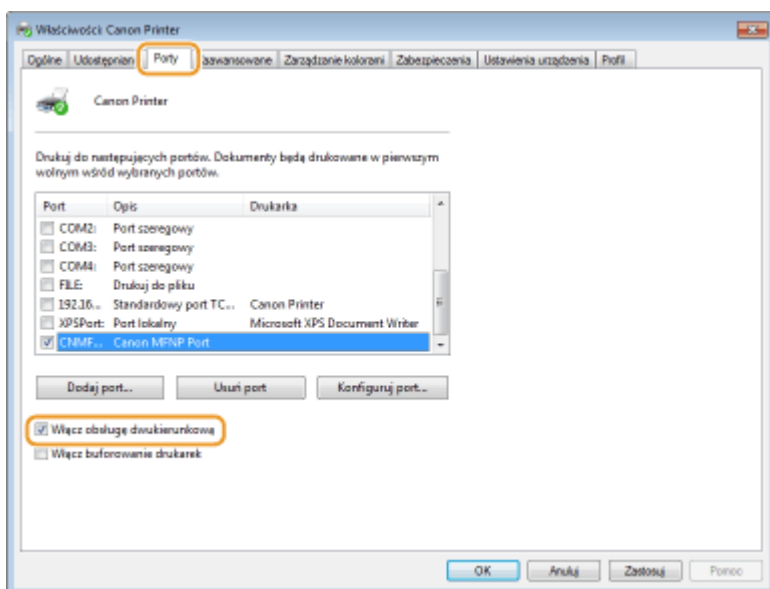
#### ■ Sprawdzenie komunikacji dwukierunkowej

**1** Otwórz folder drukarki. ▶ Wyświetlanie folderu Drukarki (P. 132)





**2** Kliknij prawym przyciskiem myszy ikonę sterownika drukarki i kliknij polecenie [Właściwości drukarki] albo [Właściwości].

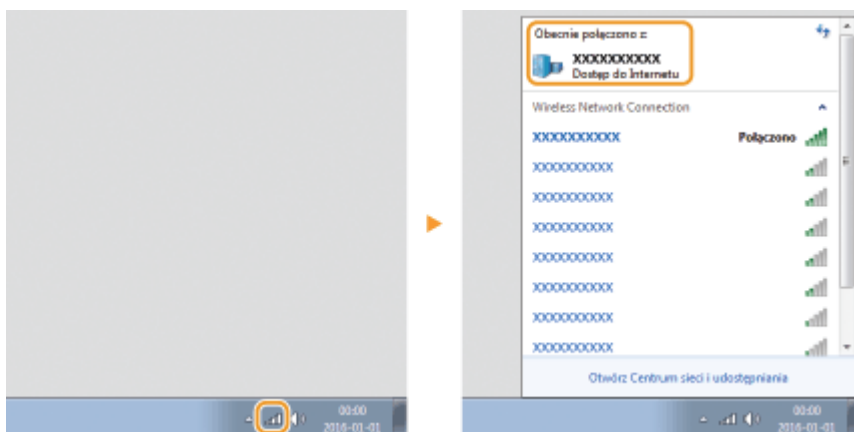


**3 Na karcie [Porty] upewnij się, że pole wyboru [Włącz obsługę dwukierunkową] zostało zaznaczone.**



**■ Sprawdzenie identyfikatora SSID, z którym połączony jest komputer**

Jeśli komputer jest połączony do bezprzewodowej sieci LAN, kliknij przycisk , ,  albo  na pasku zadań, aby wyświetlić identyfikator SSID połączanego routera bezprzewodowej sieci LAN.



## ■ Podczas drukowania z aplikacji Windows Store

### **Windows Server 2012**

Wyświetl panel przy prawej krawędzi ekranu ► Dotknij albo kliknij [Urządzenia] ► Sterownik, którego używasz ► [Drukuj].

### **Windows 8.1 / Server 2012 R2**

Wyświetl panel przy prawej krawędzi ekranu ► Dotknij albo kliknij [Urządzenia] ► [Drukuj] ► Sterownik, którego używasz ► [Drukuj].

### **Windows 10**

Dotknij lub kliknij [Drukuj] w aplikacji ► Sterownik, którego używasz ► [Drukuj].

## **UWAGA**

- Przy drukowaniu z wykorzystaniem tej metody dostępna jest tylko ograniczona liczba ustawień drukowania.
- Jeśli pojawi się komunikat [Drukarka wymaga Twojego działania. Przejdź na pulpit, aby podjąć działanie.], przejdź na pulpit i postępuj zgodnie z instrukcjami w oknie dialogowym. Komunikat ten pojawia się, gdy w urządzeniu wybrano opcję wyświetlania nazwy użytkownika podczas drukowania i wykonywania podobnych czynności.

## Uwaga

3R5Y-02W

### ■ Informacje o produkcie wymagane zgodnie z ROZPORZĄDZENIEM KOMISJI (UE) nr 801/2013 zmieniającym Rozporządzenie (WE) nr 1275/2008

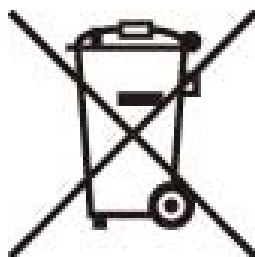
Zużycie przez produkt energii w sieciowym trybie czuwania z przewodami podłączonymi do interfejsów przewodowych i aktywowanymi wszystkimi bezprzewodowymi interfejsami sieciowymi (jeżeli są dostępne w tym samym czasie).

| Nazwa modelu | Zużycie przez produkt energii w sieciowym trybie czuwania |
|--------------|---|
| LBP112       | 3,0 W lub mniej   |

## UWAGA

- Powyższe wartości są rzeczywistymi, wybranymi arbitralnie wartościami dla pojedynczego urządzenia i mogą różnić się od wartości dla urządzenia będącego w użyciu. Podczas pomiaru nie podłączano ani nie aktywowano opcjonalnych interfejsów sieciowych.

### ■ Dyrektywa WEEE



Tylko dla krajów Unii Europejskiej oraz EOG (Norwegia, Islandia i Liechtenstein)

Ten symbol oznacza, że zgodnie z dyrektywą WEEE dotyczącą zużytego sprzętu elektrycznego i elektronicznego (2012/19/UE) oraz przepisami lokalnymi nie należy wyrzucać tego produktu razem z odpadami gospodarstwa domowego. Produkt należy przekazać do wyznaczonego punktu gromadzenia odpadów, np. firmie, od której kupowany jest nowy, podobny produkt lub do autoryzowanego punktu gromadzenia zużytego sprzętu elektrycznego i elektronicznego w celu poddania go recyklingowi. Usuwanie tego typu odpadów w nieodpowiedni sposób może mieć negatywny wpływ na otoczenie i zdrowie innych osób ze względu na niebezpieczne substancje stosowane w takim sprzęcie. Jednocześnie pozbycie się zużytego sprzętu w zalecany sposób przyczynia się do właściwego wykorzystania zasobów naturalnych. Aby uzyskać więcej informacji na temat punktów, do których można dostarczyć sprzęt do recyklingu, prosimy skontaktować się z lokalnym urzędem miasta, zakładem utylizacji odpadów, skorzystać z instrukcji zatwierdzonej dyrektywą WEEE lub skontaktować się z przedsiębiorstwem zajmującym się wywozem odpadów domowych. Więcej informacji o zwracaniu i recyklingu zużytego sprzętu elektrycznego i elektronicznego znajduje się w witrynie [www.canon-europe.com/weee](http://www.canon-europe.com/weee).

### ■ Environmental Information

**Reducing your environmental impact while saving money**

**Power Consumption and Activation Time**

The amount of electricity a device consumes depends on the way the device is used. This product is designed and set in a way to allow you to reduce your electricity costs. After the last print it switches to Ready Mode. In this mode it can print again immediately if required. If the product is not used for a time, the device switches to its Power Save Mode. The devices consume less power (Watt) in these modes.

If you wish to set a longer Activation Time or would like to completely deactivate the Power Save Mode, please consider that this device may then only switch to a lower energy level after a longer period of time or not at all. Canon does not recommend extending the Activation Times from the optimum ones set as default.

### **Energy Star®**

The Energy Star® programme is a voluntary scheme to promote the development and purchase of energy efficient models, which help to minimise environmental impact.

Products which meet the stringent requirements of the Energy Star® programme for both environmental benefits and the amount of energy consumption will carry the Energy Star® logo accordingly.

### **Paper types**

This product can be used to print on both recycled and virgin paper (certified to an environmental stewardship scheme), which complies with EN12281 or a similar quality standard. In addition it can support printing on media down to a weight of 64g/m<sup>2</sup>.

Lighter paper means less resources used and a lower environmental footprint for your printing needs.

### **Duplex printing (Standard duplex printing products only)**

Duplex printing capability enables you to print on both sides automatically, and therefore helps to reduce the use of valuable resources by reducing your paper consumption.

The duplex function has been auto enabled during the set up and driver installation and Canon strongly recommends that you do not disable this function. You should continue to use the duplex function to reduce the environmental impact of your work with this product at all times.

## **■ Zrzeczenie się odpowiedzialności**

- Informacje zawarte w niniejszym dokumencie mogą ulec zmianie bez uprzedzenia.
- FIRMA CANON INC. NIE UDZIELA ŻADNEGO RODZAJU GWARANCJI, WYRAŻNEJ ANI DOROZUMIANEJ, W STOSUNKU DO NINIEJSZYCH MATERIAŁÓW (Z WYJĄTKIEM GWARANCJI UDZIELONYCH W NINIEJSZYM DOKUMENCIE), M.IN. GWARANCJI DOTYCZĄCEJ PRZYDATNOŚCI HANDLOWEJ, PRZYDATNOŚCI DO SPRZEDAŻY LUB PRZYDATNOŚCI DO OKREŚLONEGO CELU LUB CHRONIĄCEJ PRZED NARUSZENIEM PRAWA. FIRMA CANON INC. NIE PONOSI ODPOWIEDZIALNOŚCI ZA JAKIEGOKOLWIEK RODZAJU SZKODY BEZPOŚREDNIE, PRZYPADKOWE LUB NASTĘPCZE ORAZ ZA STRATY LUB WYDATKI WYNIKŁE Z KORZYSTANIA Z NINIEJSZYCH MATERIAŁÓW.

## **■ Znaki towarowe**

Adobe, Acrobat i Reader są zastrzeżonymi znakami towarowymi firmy Adobe Systems Incorporated w USA i/lub innych krajach.

Apple, Mac, macOS, OS X i Safari są znakami towarowymi firmy Apple Inc.

Microsoft, Windows, Windows Vista, Windows Server, Internet Explorer, Word i Excel są zastrzeżonymi znakami towarowymi lub znakami towarowymi firmy Microsoft Corporation w USA i/lub innych krajach.

iOS jest znakiem towarowym lub zarejestrowanym znakiem towarowym firmy Cisco w USA i innych krajach, używanym na podstawie licencji.

Google Chrome i Android są zarejestrowanymi znakami towarowymi lub znakami towarowymi firmy Google Inc.

Portions of this software are copyright © 2007 The FreeType Project ([www.freetype.org](http://www.freetype.org)). All rights reserved.

Wszystkie pozostałe marki i nazwy produktów są zastrzeżonymi znakami towarowymi, znakami towarowymi lub znakami usługowymi ich właścicieli.

## **■ Prawa autorskie**

Powielanie zawartości tego dokumentu w całości lub w części bez uprzedniej zgody jest zabronione.



## ■ Ograniczenia prawne dotyczące użytkowania urządzenia oraz wykorzystywania drukowanych obrazów

Wykorzystywanie urządzenia do skanowania, drukowania oraz powielania pewnych dokumentów, a także wykorzystywanie reprodukcji zeskanowanych, wydrukowanych oraz powielonych przy pomocy tego urządzenia może być zakazane przez prawo oraz może pociągać za sobą odpowiedzialność karną i/lub cywilną. Poniżej znajduje się niepełna lista takich dokumentów. Lista ta ma jedynie charakter pomocniczy. W przypadku braku pewności co do legalności używania produktu do skanowania, drukowania lub w inny sposób powielania określonego dokumentu i/lub korzystania z obrazów zeskanowanych, wydrukowanych lub inaczej powielonych, należy wcześniej skontaktować się z radcą prawnym celem zasięgnięcia opinii.

- banknoty
- czeki podrózne
- przekazy pocztowe
- kartki żywnościowe
- świadectwa depozytowe
- paszporty
- znaczki pocztowe (opieczątowane lub czyste)
- dokumenty imigracyjne
- odznaki i insygnia identyfikujące
- znaczki skarbowe (opieczątowane lub czyste)
- dokumenty związane z poborem i służbą wojskową
- obligacje i inne papiery dłużne
- czeki i polecenia wypłaty wystawione przez organy rządowe
- akcje
- dowody rejestracyjne pojazdów i dokumenty ich własności
- materiały chronione prawem autorskim i dzieła sztuki bez zezwolenia właściciela praw autorskich

V\_180517

## Oprogramowanie podlegające innym warunkom licencji

Prosimy o zapoznanie się z Tabelą oprogramowania i odpowiednimi postanowieniami licencyjnymi zamieszczonymi poniżej, aby uzyskać więcej informacji oraz sprawdzić obowiązujące warunki licencji.

Tabela oprogramowania

| Nazwa oprogramowania | Warunki licencji:<br>Patrz str. |
|----------------------|---------------------------------|
| OpenSSL              | 2                               |

## OpenSSL

### OpenSSL License

-----

/\* =====

\* Copyright (c) 1998-2011 The OpenSSL Project. All rights reserved.

\*

\* Redistribution and use in source and binary forms, with or without

\* modification, are permitted provided that the following conditions

\* are met:

\*

\* 1. Redistributions of source code must retain the above copyright

\* notice, this list of conditions and the following disclaimer.

\*

\* 2. Redistributions in binary form must reproduce the above copyright

\* notice, this list of conditions and the following disclaimer in

\* the documentation and/or other materials provided with the

\* distribution.

\*

\* 3. All advertising materials mentioning features or use of this

\* software must display the following acknowledgment:

\* "This product includes software developed by the OpenSSL Project

\* for use in the OpenSSL Toolkit. (<http://www.openssl.org/>)"

\*

\* 4. The names "OpenSSL Toolkit" and "OpenSSL Project" must not be used to

\* endorse or promote products derived from this software without

\* prior written permission. For written permission, please contact

\* [openssl-core@openssl.org](mailto:openssl-core@openssl.org).

\*

\* 5. Products derived from this software may not be called "OpenSSL"

\* nor may "OpenSSL" appear in their names without prior written

\* permission of the OpenSSL Project.

\*

\* 6. Redistributions of any form whatsoever must retain the following

\* acknowledgment:

\* "This product includes software developed by the OpenSSL Project

\* for use in the OpenSSL Toolkit (<http://www.openssl.org/>)"

\*  
\* THIS SOFTWARE IS PROVIDED BY THE OpenSSL PROJECT ``AS IS" AND ANY  
\* EXPRESSED OR IMPLIED WARRANTIES, INCLUDING, BUT NOT LIMITED TO, THE  
\* IMPLIED WARRANTIES OF MERCHANTABILITY AND FITNESS FOR A PARTICULAR  
\* PURPOSE ARE DISCLAIMED. IN NO EVENT SHALL THE OpenSSL PROJECT OR  
\* ITS CONTRIBUTORS BE LIABLE FOR ANY DIRECT, INDIRECT, INCIDENTAL,  
\* SPECIAL, EXEMPLARY, OR CONSEQUENTIAL DAMAGES (INCLUDING, BUT  
\* NOT LIMITED TO, PROCUREMENT OF SUBSTITUTE GOODS OR SERVICES;  
\* LOSS OF USE, DATA, OR PROFITS; OR BUSINESS INTERRUPTION)  
\* HOWEVER CAUSED AND ON ANY THEORY OF LIABILITY, WHETHER IN CONTRACT,  
\* STRICT LIABILITY, OR TORT (INCLUDING NEGLIGENCE OR OTHERWISE)  
\* ARISING IN ANY WAY OUT OF THE USE OF THIS SOFTWARE, EVEN IF ADVISED  
\* OF THE POSSIBILITY OF SUCH DAMAGE.

\* =====

\*  
\* This product includes cryptographic software written by Eric Young  
\* (eay@cryptsoft.com). This product includes software written by Tim  
\* Hudson (tjh@cryptsoft.com).

\*  
\*/

Original SSLeay License

-----

/\* Copyright (C) 1995-1998 Eric Young (eay@cryptsoft.com)  
\* All rights reserved.  
\*  
\* This package is an SSL implementation written  
\* by Eric Young (eay@cryptsoft.com).  
\* The implementation was written so as to conform with Netscapes SSL.  
\*  
\* This library is free for commercial and non-commercial use as long as  
\* the following conditions are aheared to. The following conditions  
\* apply to all code found in this distribution, be it the RC4, RSA,  
\* lhash, DES, etc., code; not just the SSL code. The SSL documentation  
\* included with this distribution is covered by the same copyright terms  
\* except that the holder is Tim Hudson (tjh@cryptsoft.com).  
\*

\* Copyright remains Eric Young's, and as such any Copyright notices in  
\* the code are not to be removed.  
\* If this package is used in a product, Eric Young should be given attribution  
\* as the author of the parts of the library used.  
\* This can be in the form of a textual message at program startup or  
\* in documentation (online or textual) provided with the package.  
\*  
\* Redistribution and use in source and binary forms, with or without  
\* modification, are permitted provided that the following conditions  
\* are met:  
\* 1. Redistributions of source code must retain the copyright  
\* notice, this list of conditions and the following disclaimer.  
\* 2. Redistributions in binary form must reproduce the above copyright  
\* notice, this list of conditions and the following disclaimer in the  
\* documentation and/or other materials provided with the distribution.  
\* 3. All advertising materials mentioning features or use of this software  
\* must display the following acknowledgement:  
\* "This product includes cryptographic software written by  
\* Eric Young (eay@cryptsoft.com)"  
\* The word 'cryptographic' can be left out if the routines from the library  
\* being used are not cryptographic related :-).  
\* 4. If you include any Windows specific code (or a derivative thereof) from  
\* the apps directory (application code) you must include an acknowledgement:  
\* "This product includes software written by Tim Hudson (tjh@cryptsoft.com)"  
\*  
\* THIS SOFTWARE IS PROVIDED BY ERIC YOUNG ``AS IS" AND  
\* ANY EXPRESS OR IMPLIED WARRANTIES, INCLUDING, BUT NOT LIMITED TO, THE  
\* IMPLIED WARRANTIES OF MERCHANTABILITY AND FITNESS FOR A PARTICULAR PURPOSE  
\* ARE DISCLAIMED. IN NO EVENT SHALL THE AUTHOR OR CONTRIBUTORS BE LIABLE  
\* FOR ANY DIRECT, INDIRECT, INCIDENTAL, SPECIAL, EXEMPLARY, OR CONSEQUENTIAL  
\* DAMAGES (INCLUDING, BUT NOT LIMITED TO, PROCUREMENT OF SUBSTITUTE GOODS  
\* OR SERVICES; LOSS OF USE, DATA, OR PROFITS; OR BUSINESS INTERRUPTION)  
\* HOWEVER CAUSED AND ON ANY THEORY OF LIABILITY, WHETHER IN CONTRACT, STRICT  
\* LIABILITY, OR TORT (INCLUDING NEGLIGENCE OR OTHERWISE) ARISING IN ANY WAY  
\* OUT OF THE USE OF THIS SOFTWARE, EVEN IF ADVISED OF THE POSSIBILITY OF  
\* SUCH DAMAGE.  
\*  
\* The licence and distribution terms for any publically available version or

\* derivative of this code cannot be changed. i.e. this code cannot simply be  
\* copied and put under another distribution licence  
\* [including the GNU Public Licence.]  
\*/

This Font Software is licensed under the SIL Open Font License, Version 1.1.

This license is copied below, and is also available with a FAQ at: <http://scripts.sil.org/OFL>

-----  
SIL OPEN FONT LICENSE Version 1.1 - 26 February 2007  
-----

#### PREAMBLE

The goals of the Open Font License (OFL) are to stimulate worldwide development of collaborative font projects, to support the font creation efforts of academic and linguistic communities, and to provide a free and open framework in which fonts may be shared and improved in partnership with others.

The OFL allows the licensed fonts to be used, studied, modified and redistributed freely as long as they are not sold by themselves. The fonts, including any derivative works, can be bundled, embedded, redistributed and/or sold with any software provided that any reserved names are not used by derivative works. The fonts and derivatives, however, cannot be released under any other type of license. The requirement for fonts to remain under this license does not apply to any document created using the fonts or their derivatives.

#### DEFINITIONS

"Font Software" refers to the set of files released by the Copyright Holder(s) under this license and clearly marked as such. This may include source files, build scripts and documentation.

"Reserved Font Name" refers to any names specified as such after the copyright statement(s).

"Original Version" refers to the collection of Font Software components as distributed by the Copyright Holder(s).

"Modified Version" refers to any derivative made by adding to, deleting, or substituting -- in part or in whole -- any of the components of the Original Version, by changing formats or by porting the Font Software to a new environment.

"Author" refers to any designer, engineer, programmer, technical writer or other person who contributed to the Font Software.

#### PERMISSION & CONDITIONS

Permission is hereby granted, free of charge, to any person obtaining a copy of the Font Software, to use, study, copy, merge, embed, modify, redistribute, and sell modified and unmodified copies of the Font Software, subject to the following conditions:

- 1) Neither the Font Software nor any of its individual components, in Original or Modified Versions, may be sold by itself.
- 2) Original or Modified Versions of the Font Software may be bundled, redistributed and/or sold with any software, provided that each copy contains the above copyright notice and this license. These can be included either as stand-alone text files, human-readable headers or in the appropriate machine-readable metadata fields within text or binary files as long as those fields can be easily viewed by the user.
- 3) No Modified Version of the Font Software may use the Reserved Font Name(s) unless explicit written permission is granted by the corresponding Copyright Holder. This restriction only applies to the primary font name as presented to the users.
- 4) The name(s) of the Copyright Holder(s) or the Author(s) of the Font Software shall not be used to promote, endorse or advertise any Modified Version, except to acknowledge the contribution(s) of the Copyright Holder(s) and the Author(s) or with their explicit written permission.
- 5) The Font Software, modified or unmodified, in part or in whole, must be distributed entirely under this license, and must not be distributed under any other license. The requirement for fonts to remain under this license does not apply to any document created using the Font Software.

#### TERMINATION

This license becomes null and void if any of the above conditions are not met.

#### DISCLAIMER

THE FONT SOFTWARE IS PROVIDED "AS IS", WITHOUT WARRANTY OF ANY KIND, EXPRESS OR IMPLIED, INCLUDING BUT NOT LIMITED TO ANY WARRANTIES OF MERCHANTABILITY, FITNESS FOR A PARTICULAR PURPOSE AND NONINFRINGEMENT OF COPYRIGHT, PATENT, TRADEMARK, OR OTHER RIGHT. IN NO EVENT SHALL THE COPYRIGHT HOLDER BE LIABLE FOR ANY CLAIM, DAMAGES OR OTHER LIABILITY, INCLUDING ANY GENERAL, SPECIAL, INDIRECT, INCIDENTAL, OR CONSEQUENTIAL DAMAGES, WHETHER IN AN ACTION OF CONTRACT, TORT OR OTHERWISE, ARISING FROM, OUT OF THE USE OR INABILITY TO USE THE FONT SOFTWARE OR FROM OTHER DEALINGS IN THE FONT SOFTWARE.