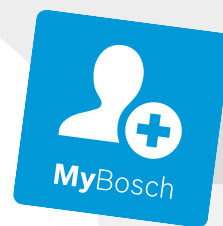




**BOSCH**

**Register** your  
new device on  
MyBosch now and  
get free benefits:  
**[bosch-home.com/  
welcome](https://bosch-home.com/welcome)**



# Okap

**DWK67EM60,  
DWK87EM60,  
DWK67EM60B,  
DWK87EM60B**

[pl] Instrukcja obsługi i montażu

## Spis treści

<b>Bezpieczeństwo</b> .....	2
<b>Wykluczanie szkód materialnych</b> .....	5
<b>Ochrona środowiska i oszczędność</b> .....	5
<b>Tryby pracy</b> .....	5
<b>Poznananie urządzenia</b> .....	6
<b>Przed pierwszym użyciem</b> .....	6
<b>Podstawowy sposób obsługi</b> .....	6
<b>Czyszczenie i pielęgnacja</b> .....	6
<b>Usuwanie usterek</b> .....	8
<b>Serwis</b> .....	8
<b>Akcesoria</b> .....	9
<b>Utylizacja</b> .....	9
<b>Instrukcja montażu</b> .....	10



## Bezpieczeństwo

Warunkiem bezpiecznego użytkowania urządzenia jest przestrzeganie informacji z zakresu bezpieczeństwa.

### Wskazówki ogólne

W tym miejscu znajdują się ogólne informacje dotyczące tej instrukcji.

- Należy dokładnie przeczytać niniejszą instrukcję. Jest to konieczny warunek bezpiecznego i wydajnego użytkowania urządzenia.
- Ta instrukcja jest przeznaczona dla montera i użytkownika urządzenia.
- Stosować się do zasad bezpieczeństwa i ostrzeżeń.
- Instrukcję należy zachować i starannie przechowywać jako źródło informacji, a także z myślą o innych użytkownikach.
- Po rozpakowaniu należy sprawdzić stan urządzenia. Jeżeli w trakcie transportu urządzenie zostało uszkodzone, nie wolno go podłączać.

### Użytkowanie zgodne z przeznaczeniem

Przestrzeganie wskazówek dotyczących użytkowania zgodnego z przeznaczeniem jest warunkiem bezpiecznego i prawidłowego korzystania z urządzenia.

Bezpieczeństwo podczas użytkowania zapewnione jest tylko po prawidłowym zamontowaniu zgodnie z instrukcją montażu. Monter jest odpowiedzialny za prawidłowe działanie w miejscu instalacji urządzenia.

Urządzenia należy używać wyłącznie:

- zgodnie z niniejszą instrukcją obsługi i montażu,
- w prywatnym gospodarstwie domowym i zamkniętych pomieszczeniach domowych.
- do wysokości 4000 metrów nad poziomem morza.

Nie używać urządzenia:

- z zewnętrznym wyłącznikiem czasowym.

### Ograniczenie grupy użytkowników

Należy wykluczyć ryzyka dla dzieci i osób szczególnie zagrożonych.

To urządzenie może być obsługiwane przez dzieci powyżej lat 8 oraz przez osoby o ograniczonych zdolnościach fizycznych, sensorycznych lub umysłowych albo osoby nieposiadające wymaganego doświadczenia i/lub wiedzy tylko pod warunkiem, że znajdują się one pod nadzorem lub zostały dokładnie poinformowane o sposobie bezpiecznej obsługi urządzenia oraz zrozumiały wynikające stąd zagrożenia.

Dzieciom nie wolno bawić się urządzeniem.

Dzieciom nie wolno wykonywać żadnych przewidzianych dla użytkownika czynności z zakresu czyszczenia i konserwacji urządzenia, chyba że są wieku co najmniej 15 lat i wykonują te czynności pod nadzorem.

Urządzenie i jego przewód sieciowy należy trzymać poza zasięgiem dzieci poniżej 8 roku życia.

### Bezpieczne użytkowanie

Podczas używania urządzenia należy przestrzegać zasad bezpieczeństwa.

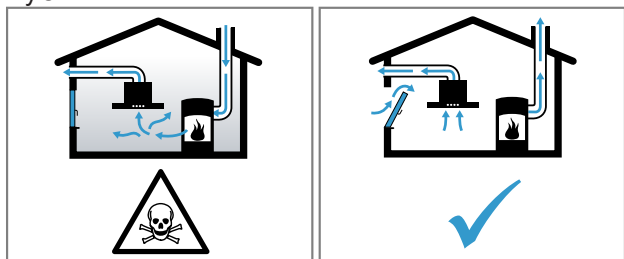
### **⚠ OSTRZEŻENIE – Niebezpieczeństwo uduszenia!**

Dzieci mogą sobie naciągnąć materiały opakowania na głowę lub zawinąć się w nie i udusić się.

- ▶ Materiały z opakowania należy trzymać poza zasięgiem dzieci.
- ▶ Nie pozwalać dzieciom na zabawę opakowaniem, a szczególnie folią.

## ⚠️ OSTRZEŻENIE – Niebezpieczeństwo zatrucia!

Odprowadzane gazy pochodzące ze spalania mogą być przyczyną zatrucia. Zależne od powietrza w pomieszczeniu urządzenia spalające (np. grzejniki na gaz, olej, drewno lub węgiel, przepływowe podgrzewacze wody i inne podgrzewacze wody) pobierają powietrze do spalania z pomieszczenia, w którym się znajdują, a spaliny odprowadzają przez układ wylotowy (np. komin) na zewnątrz. Włączenie okapu kuchennego powoduje zasysanie powietrza w kuchni i sąsiadujących pomieszczeniach. Bez wystarczającej wentylacji powstanie podciśnienie. Trujące gazy z kominu lub ciągu wentylacyjnego uwalniane będą do pomieszczeń mieszkalnych.



- ▶ Należy zadbać o dostateczną ilość doprowadzanego powietrza, jeżeli urządzenie pracujące w trybie obiegu otwartego jest użytkowane jednocześnie z zależnym od dopływu powietrza urządzeniem spalającym.
- ▶ Praca bez zagrożeń możliwa jest, jeśli w miejscu ustawienia urządzenia spalającego nie zostanie przekroczone podciśnienie 4 Pa (0,04 mbara). Taką wartość można osiągnąć, jeśli powietrze potrzebne do spalania będzie dostarczane przez otwory niezamykane na stałe, np. drzwi, okna, wywietrzniki ściennie lub za pomocą innych środków technicznych. Sam wywietrznik ścienny nie zapewnia utrzymania wartości granicznej.
- ▶ Należy zasięgnąć porady kominiarza, który może ocenić instalację wentylacyjną budynku i zaproponować odpowiednie rozwiązanie w zakresie wentylacji.
- ▶ Jeżeli urządzenie użytkowane jest wyłącznie w trybie obiegu zamkniętego, może być stosowane bez ograniczeń.

## ⚠️ OSTRZEŻENIE – Niebezpieczeństwo pożaru!

- Osady z tłuszczu w filtrach przeciwtłuszczowych mogą się zapalić.
  - ▶ Nie używać urządzenia bez filtrów przeciwtłuszczowych.
  - ▶ Regularnie czyścić filtry przeciwtłuszczowe.
  - ▶ Nie używać w pobliżu urządzenia źródeł otwartego ognia (np. przy flambrowaniu).
  - ▶ Urządzenie można zainstalować w pobliżu pieca opalanego paliwem stałym (np. drewnem lub węglem) tylko wtedy, gdy piec posiada zamkniętą, zamocowaną na stałe osłonę ochronną. Nie może dochodzić do iskrzenia.
- Gorący olej i tłuszcz mogą się szybko zapalić.
  - ▶ Należy stale nadzorować gorący olej i smar.
  - ▶ Jeśli tłuszcz lub olej zapali się, nigdy nie gasić go wodą. Wyłączyć pole grzewcze. Ostrożnie stłumić ogień używając pokrywki, koca gaśniczego lub podobnego przedmiotu.
- Włączone gazowe pola grzewcze bez postawionych na nich naczyń wytwarzają dużo ciepła. Może to prowadzić do uszkodzenia lub zapalenia się znajdującego się nad nimi wentylatora.
  - ▶ Gazowe pola grzewcze włączać tylko wtedy, gdy znajdują się na nich naczynia do gotowania.
- W przypadku jednoczesnego użytkowania kilku gazowych pól grzewczych wytwarza się dużo ciepła. Może to prowadzić do uszkodzenia lub zapalenia się znajdującego się nad nimi wentylatora.
  - ▶ Gazowe pola grzewcze włączać tylko wtedy, gdy znajdują się na nich naczynia do gotowania.
  - ▶ Ustawić najwyższy stopień mocy wentylatora.
  - ▶ Nie włączać równocześnie dwóch gazowych pól grzewczych z dużym płomieniem na okres dłuższy niż 15 minut. Dwa gazowe pola grzewcze odpowiadają jednemu dużemu palnikowi.
  - ▶ Nie użytkować dużych palników o mocy przekraczającej 5 kW z ustawionym największym płomieniem przez okres dłuższy niż 15 minut, np. patelni Wok.

**⚠ OSTRZEŻENIE – Niebezpieczeństwo oparzenia!**

- Dostępne elementy nagrzewają się podczas eksploatacji.
  - ▶ Nie dotykać gorących elementów.
  - ▶ Nie zezwalać dzieciom na zbliżanie się.
- Urządzenie silnie nagrzewa się podczas pracy.
  - ▶ Przed przystąpieniem do czyszczenia odczekać, aż urządzenie ostygnie.

**⚠ OSTRZEŻENIE – Niebezpieczeństwo zranienia!**

- Elementy urządzenia mogą mieć ostre krawędzie.
  - ▶ Ostrożnie czyścić wnętrze urządzenia.
- Przedmioty postawione na urządzeniu mogą spaść.
  - ▶ Nigdy nie stawiać przedmiotów na urządzeniu.
- Wszelkie zmiany i modyfikacje w zakresie układu elektrycznego lub konstrukcji mechanicznej są niebezpieczne i mogą być przyczyną nieprawidłowego działania urządzenia.
  - ▶ Nie dokonywać żadnych zmian w zakresie układu elektrycznego lub konstrukcji mechanicznej.
- Pokrywa filtra może drgać.
  - ▶ Powoli otworzyć pokrywę filtra.
  - ▶ Po otwarciu pokrywy filtra należy ją przytrzymać do momentu, gdy przestanie drgać.
  - ▶ Powoli zamknąć pokrywę filtra.
- Niebezpieczeństwo zranienia przy otwieraniu i zamykaniu zawiasów.
  - ▶ Nie dotykać ruchomych elementów zawiasów.
- Światło emitowane przez oświetlenie LED jest bardzo jaskrawe i może uszkodzić wzrok (grupa ryzyka 1).
  - ▶ Nie patrzeć bezpośrednio na włączone oświetlenie LED dłużej niż przez 100 sekund.

**⚠ OSTRZEŻENIE – Niebezpieczeństwo porażenia prądem!**

- Uszkodzone urządzenie lub uszkodzony przewód przyłączeniowy stanowią zagrożenie.
  - ▶ Nigdy nie włączać uszkodzonego urządzenia.

- ▶ Nigdy nie ciągnąć za przewód przyłączeniowy, aby odłączyć urządzenie od sieci. Zawsze ciągnąć za wtyczkę przewodu przyłączeniowego.
- ▶ W przypadku uszkodzenia urządzenia lub przewodu przyłączeniowego należy natychmiast wyciągnąć wtyczkę przewodu przyłączeniowego lub wyłączyć bezpiecznik w skrzynce bezpiecznikowej.
  - ▶ "Wezwać serwis." → *Strona 8*
  - ▶ Naprawy urządzenia mogą być wykonywane wyłącznie przez wykwalifikowany personel.
- Nieprawidłowo przeprowadzane naprawy stanowią poważne zagrożenie.
  - ▶ Naprawy urządzenia mogą być wykonywane wyłącznie przez wykwalifikowany personel.
  - ▶ Do naprawy urządzenia należy używać wyłącznie oryginalnych części zamiennych.
  - ▶ W przypadku uszkodzenia przewodu zasilającego tego urządzenia należy zlecić jego wymianę wykwalifikowanemu personelowi.
- Wnikająca wilgoć może prowadzić do porażenia prądem.
  - ▶ Przed czyszczeniem wyciągnąć wtyczkę lub wyłączyć bezpiecznik w skrzynce bezpiecznikowej.
  - ▶ Nie używać do czyszczenia urządzenia myjek parowych ani ciśnieniowych.

**⚠ OSTRZEŻENIE – Niebezpieczeństwo wybuchu!**

- Obecność żrących, silnie zasadowych lub kwasowych środków czyszczących w połączeniu z elementami aluminiowymi w komorze zmywania może spowodować wybuch.
- ▶ Nie stosować żrących, silnie zasadowych lub kwasowych środków czyszczących. W szczególności nie należy stosować środków czyszczących używanych w sektorze usług lub w przemyśle w połączeniu z częściami aluminiowymi, takimi jak filtry przeciwłuszczowe okapów kuchennych.

## Wykluczanie szkód materialnych

Aby wykluczyć szkody materialne w urządzeniu, akcesoriach lub wyposażeniu kuchni należy się stosować do tych wskazówek.

### Informacje ogólne

Podczas użytkowania urządzenia należy przestrzegać poniższych wskazówek.

#### UWAGA!

- Skropliny mogą prowadzić do powstania szkód spowodowanych korozją.
  - ▶ Aby uniknąć tworzenia się skroplin, włączać urządzenie podczas gotowania.
- Jeśli wilgoć przedostanie się do elementów obsługi, może dojść do uszkodzeń.
  - ▶ Elementów obsługi nigdy nie czyścić moką ściereczką.

- Niewłaściwe czyszczenie powoduje uszkodzenie powierzchni.
  - ▶ Przestrzegać wskazówek dotyczących czyszczenia.
  - ▶ Nie należy stosować szorstkich ani ściernych środków czyszczących.
  - ▶ Powierzchnie ze stali nierdzewnej czyścić tylko w kierunku szlif.
  - ▶ Nigdy nie czyścić elementów obsługi środkami do czyszczenia stali nierdzewnej.
- Spływająca z powrotem woda skondensowana może uszkodzić urządzenie.
  - ▶ Przewód wentylacyjny musi być zainstalowany co najmniej ze spadkiem 1° w stosunku do urządzenia.
- Niewłaściwe korzystanie z elementów wzornictwa może spowodować ich pęknięcie.
  - ▶ Nie ciągnąć za elementy wzornictwa.
  - ▶ Nie stawiać ani nie wieszać żadnych przedmiotów na elementach wzornictwa.

## Ochrona środowiska i oszczędność

Aby chronić środowisko, należy używać urządzenia oszczędnie i prawidłowo usuwać przystosowane do recyklingu materiały.

### Usuwanie opakowania

Materiały opakowaniowe są przyjazne dla środowiska i nadają się do recyklingu.

- ▶ Poszczególne elementy utylizować zgodnie z rodzajem materiału. Informacje o aktualnych możliwościach utylizacji można uzyskać od sprzedawcy lub w urzędzie miasta lub gminy.

## Tryby pracy

### Tryb pracy w obiegu otwartym

Zassane powietrze jest czyszczone przez filtr tłuszczu i kierowane na zewnątrz poprzez system rur.



Powietrza nie wolno odprowadzać do komina, który jest używany do odprowadzania spalin z urządzeń spalających gaz lub inne paliwa (nie dotyczy urządzeń użytkowanych w trybie obiegu zamkniętego).

- W przypadku odprowadzania powietrza wylotowego do nieużywanego już komina odprowadzającego spaliny lub dym, konieczne jest uzyskanie zgody kominarza.
- W przypadku odprowadzania powietrza wylotowego przez ścianę zewnętrzną konieczne jest zamontowanie teleskopowej skrzynki naściennej.

### Tryb pracy w obiegu zamkniętym

Zassane powietrze jest oczyszczane przez filtry przeciw tłuszczowe oraz filtr zapachów i z powrotem kierowane do pomieszczenia.



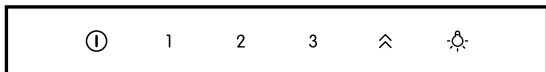
Do pochłaniania zapachów w trybie pracy w obiegu zamkniętym należy zamontować filtr zapachów. Informacje na temat różnych możliwości zastosowania urządzenia w trybie pracy w obiegu zamkniętym można przeczytać w naszym katalogu lub uzyskać w sklepie specjalistycznym. Niezbędne wyposażenie można nabyć w sklepie specjalistycznym, w serwisie lub w sklepie internetowym.

## Poznanwanie urzadzzenia

Zapoznac sie z czesciami urzadzzenia.

### Elementy obslugi

Elementy obslugowe sluzą do sterowania funkcjami urzadzzenia i zapewniają informacje o jego stanie.



①	Wlaczanie lub wylaczanie urzadzzenia
1	Wlaczanie stopnia mocy wentylatora 1.
2	Wlaczanie stopnia mocy wentylatora 2.
3	Wlaczanie stopnia mocy wentylatora 3.
⤴	Wlaczanie lub wylaczanie trybu intensywnego.
💡	Wlaczanie lub wylaczanie oswietlenia

## Przed pierwszym uzyciem

Dokonać ustawień wymaganych przed pierwszym uruchomieniem. Wyczyścić urządzenie i akcesoria.

## Podstawowy sposób obsługi

W tym miejscu można znaleźć najważniejsze informacje na temat obsługi swojego urządzenia.

### Wlaczanie urzadzzenia

- ▶ Wlaczyc urzadzzenie za pomoca ①.
- ✓ Urzadzzenie uruchamia sie na stopniu mocy wentylatora 2.

### Wylaczanie urzadzzenia

Jeżeli urządzenie nie jest używane, należy je wyłączyć.

- ▶ Wylaczyc urzadzzenie za pomoca ①.
- ✓ Urzadzzenie wylacza sie. Biezące funkcje zostają przerwane.

### Ustawianie stopnia mocy wentylatora

- ▶ Nacisnąć 1, 2 lub 3, aby ustawić stopień mocy wentylatora.

### Wlaczanie trybu intensywnego

Jeśli podczas gotowania powstają szczególnie silne zapachy lub opary, można zastosować tryb intensywny.

- ▶ Nacisnąć ⤴.
- ✓ Po upływie ok. 6 minut urządzenie przełącza się automatycznie na stopień mocy wentylatora 3.

### Wylaczanie trybu intensywnego

- ▶ Nacisnąć ⤴.
- ✓ Tryb intensywny zostanie wylaczony przed upływem zaprogramowanego czasu.

### Wlaczanie oswietlenia

Oswietlenie może być wlaczane lub wylaczane niezależnie od wentylacji.

- ▶ Nacisnąć 💡.

### Wylaczanie oswietlenia

- ▶ Wylaczyc oswietlenie za pomoca 💡.

## Czyszczenie i pielęgnowanie

Aby urządzenie długo zachowało sprawność, należy je starannie czyścić i pielęgnować.

### Czyszczenie powierzchni ze stali nierdzewnej

1. Przestrzegać informacji dotyczących środków czyszczących.
2. Czyścić ściereczką z gąbki i gorącą wodą z detergentem zgodnie z kierunkiem szlifowania.
3. Wytrzeć do sucha miękką ściereczką.
4. Miękką ściereczką rozprowadzić cienką warstwę środka do pielęgnacji stali nierdzewnej.

**Rada:** Środki do pielęgnacji stali nierdzewnej można nabyć w serwisie lub sklepie internetowym.

### Czyszczenie powierzchni lakierowanych

1. Przestrzegać informacji dotyczących środków czyszczących.
2. Czyścić ściereczką z gąbki oraz gorącą wodą z detergentem.
3. Wytrzeć do sucha miękką ściereczką.

### Czyszczenie aluminium

1. Przestrzegać informacji dotyczących środków czyszczących.
2. Czyścić miękką ściereczką i płynem do mycia szyb.

### Czyszczenie elementów z tworzywa sztucznego

1. Przestrzegać informacji dotyczących środków czyszczących.

2. Czyścić miękką ściereczką i płynem do mycia szyb.

### Czyszczenie elementów szklanych

1. Przestrzegać informacji dotyczących środków czyszczących.
2. Czyścić miękką ściereczką i płynem do mycia szyb.

### Czyszczenie elementów obsługi

#### **⚠ OSTRZEŻENIE – Niebezpieczeństwo porażenia prądem!**

Wnikająca wilgoć może prowadzić do porażenia prądem.

- ▶ Nie używać mokrych ściereczek z gąbki.

1. Przestrzegać informacji dotyczących środków czyszczących.
2. Czyścić wilgotną ściereczką z gąbki i gorącą wodą z detergentem.
3. Wyrzucić do sucha miękką ściereczką.

### Czyszczenie pokrywy filtra

#### Wskazówka

- Nie demontować pokrywy filtra.
  - Nie czyścić pokrywy filtra w zmywarce do naczyń.
1. Przestrzegać informacji dotyczących środków czyszczących.
  2. Czyścić miękką ściereczką i płynem do mycia szyb.

### Demontaż filtra przeciw tłuszczowego

#### **⚠ OSTRZEŻENIE – Niebezpieczeństwo zranienia!**

Pokrywa filtra może drgać.

- ▶ Powoli otworzyć pokrywę filtra.
  - ▶ Po otwarciu pokrywy filtra należy ją przytrzymać do momentu, gdy przestanie drgać.
  - ▶ Powoli zamknąć pokrywę filtra.
1. Otworzyć pokrywę filtra.
  2. **UWAGA!** Spadające filtry przeciw tłuszczowe mogą uszkodzić płytę grzewczą.
    - ▶ Filtr przeciw tłuszczowy chwycić ręką od spodu. Otworzyć blokady filtrów przeciw tłuszczowych.
  3. Wyjąć filtry przeciw tłuszczowe z mocowań. Aby zapobiec skapywaniu tłuszczu, filtry przeciw tłuszczowe należy trzymać w pozycji poziomej.

### Ręczne czyszczenie filtrów przeciw tłuszczowych

Filtry przeciw tłuszczowe zatrzymują tłuszcz pochodzący z oparów kuchennych. Regularnie czyszczone filtry przeciw tłuszczowe zapewniają wysoki poziom absorpcji tłuszczu.

#### **⚠ OSTRZEŻENIE – Niebezpieczeństwo pożaru!**

Osady z tłuszczu w filtrach przeciw tłuszczowych mogą się zapalić.

- ▶ Regularnie czyścić filtry przeciw tłuszczowe.

**Warunek:** Filtry przeciw tłuszczowe są zdemontowane.

1. Przestrzegać informacji dotyczących środków czyszczących.
2. Namoczyć filtry przeciw tłuszczowe w gorącej wodzie z detergentem. W przypadku trudnego do usunięcia zabrudzenia zastosować środek odtłuszczający. Środek odtłuszczający można nabyć w serwisie lub w sklepie internetowym.
3. Wyczyścić filtry przeciw tłuszczowe szczoteczką.
4. Dokładnie wypłukać filtry przeciw tłuszczowe.
5. Pozostawić filtry, aby wyciekły z nich resztki wody.

### Czyszczenie filtrów przeciw tłuszczowych w zmywarce do naczyń

Filtry przeciw tłuszczowe zatrzymują tłuszcz pochodzący z oparów kuchennych. Regularnie czyszczone filtry przeciw tłuszczowe zapewniają wysoki poziom absorpcji tłuszczu.

#### **⚠ OSTRZEŻENIE – Niebezpieczeństwo pożaru!**

Osady z tłuszczu w filtrach przeciw tłuszczowych mogą się zapalić.

- ▶ Regularnie czyścić filtry przeciw tłuszczowe.

#### **UWAGA!**

Filtry przeciw tłuszczowe mogą ulec uszkodzeniu w wyniku zaciśnięcia.

- ▶ Nie zaciskać filtrów przeciw tłuszczowych.

**Wskazówka** Przy czyszczeniu filtra przeciw tłuszczowego w zmywarce mogą powstawać niewielkie przebarwienia. Przebarwienia nie mają żadnego wpływu na działanie filtrów przeciw tłuszczowych.

**Warunek:** Filtry przeciw tłuszczowe są zdemontowane.

1. Przestrzegać informacji dotyczących środków czyszczących.
2. Filtry przeciw tłuszczowe ustawić luźno w zmywarce. Mocno zabrudzonych filtrów przeciw tłuszczowych nie czyścić razem z naczyniami. W przypadku trudnego do usunięcia zabrudzenia zastosować środek odtłuszczający. Środek odtłuszczający można nabyć w serwisie lub w sklepie internetowym.
3. Włączyć zmywarę. Nie ustawiać temperatury powyżej 70°C.
4. Pozostawić filtry, aby wyciekły z nich resztki wody.

### Montaż filtrów przeciw tłuszczowych

#### **UWAGA!**

Spadające filtry przeciw tłuszczowe mogą uszkodzić płytę grzewczą.

- ▶ Filtr przeciw tłuszczowy chwycić ręką od spodu.

1. Włożyć filtry przeciw tłuszczowe.
2. Złożyć filtry przeciw tłuszczowe do góry i zatrasnąć blokady.
3. Upewnić się, że blokady zostały prawidłowo zatrasnięte.
4. Zamknąć pokrywę filtra.

## Usuwanie usterek

Mniejsze usterek urządzenia można usuwać samodzielnie. Przed skontaktowaniem się z serwisem należy się zapoznać z informacjami na temat samodzielnego usuwania usterek. Pozwoli to uniknąć niepotrzebnych kosztów.

### **⚠ OSTRZEŻENIE – Niebezpieczeństwo zranienia!**

Nieprawidłowo przeprowadzane naprawy stanowią poważne zagrożenie.

- ▶ Naprawy urządzenia może przeprowadzać tylko wyszkolony i wykwalifikowany personel.
- ▶ Jeżeli urządzenie jest uszkodzone, należy wezwać serwis.

### **⚠ OSTRZEŻENIE – Niebezpieczeństwo porażenia prądem!**

Nieprawidłowo przeprowadzane naprawy stanowią poważne zagrożenie.

- ▶ Naprawy urządzenia mogą być wykonywane wyłącznie przez wykwalifikowany personel.
- ▶ Do naprawy urządzenia należy używać wyłącznie oryginalnych części zamiennych.
- ▶ W przypadku uszkodzenia przewodu zasilającego tego urządzenia należy zlecić jego wymianę wykwalifikowanemu personelowi.

## Zakłócenia działania

Usterka	Przyczyna	Usuwanie usterek
Urządzenie nie działa.	Wtyczka przewodu przyłączeniowego nie jest włożona.	▶ Podłączyć urządzenie do sieci elektrycznej.
	Przerwa w dostawie prądu.	▶ Sprawdzić, czy działają inne urządzenia i oświetlenie pomieszczenia.
	Uszkodzony bezpiecznik.	▶ Sprawdzić bezpiecznik w skrzynce bezpiecznikowej.
Nie działa oświetlenie przycisków.	Uszkodzona jest jednostka sterująca.	▶ Wezwać serwis. → "Serwis", Strona 8
Nie działa oświetlenie.	Możliwe są różne przyczyny.	▶ Wezwać serwis. → "Serwis", Strona 8 ▶ Wymiana wadliwych lamp LED jest dozwolona tylko producentowi, jego serwisowi lub uprawnionemu specjalście (instalator elektryczny).

## Serwis

Jeśli użytkownik ma pytania dotyczące sposobu korzystania z urządzenia, nie potrafi samodzielnie usunąć zakłócenia albo urządzenie wymaga naprawy, powinien się zwrócić do naszego serwisu.

Wiele problemów można rozwiązać na podstawie dostępnych na naszej stronie internetowej informacji dotyczących usuwania usterek. Jeżeli jest to niemożliwe, należy się zwrócić do naszego serwisu.

Zawsze znajdziemy odpowiednie rozwiązanie, co pozwoli również uniknąć zbędnych wizyt techników. Zapewnimy naprawę urządzenia z użyciem oryginalnych części zamiennych przez wyszkolonych techników serwisowych zarówno w okresie gwarancyjnym, jak i po jego upływie.

Istotne z punktu widzenia funkcjonalności oryginalne części zamienne zgodne z odpowiednim zarządzeniem w sprawie ekoprojektu dostępne są w naszym serwisie przez okres co najmniej 10 lat od daty wprowadzenia urządzenia na rynek na terenie Europejskiego Obszaru Gospodarczego.

**Wskazówka** W ramach warunków gwarancji produkcyjnej usługi serwisu są nieodpłatne.

Dokładne informacje na temat okresu i warunków gwarancji można uzyskać od naszego serwisu, od sprzedawcy urządzenia lub na naszej stronie internetowej. Kontaktując się z serwisem należy podać numer produktu (E-Nr.) i numer fabryczny (FD) urządzenia. Dane kontaktowe serwisu można znaleźć tutaj lub w dołączonym wykazie punktów serwisowych albo na naszej stronie internetowej.

### **Numer produktu (E-Nr) i numer fabryczny (FD)**

Numer produktu (E-Nr) i numer fabryczny (FD) znajdują się na tabliczce znamionowej urządzenia.

Tabliczka znamionowa znajduje się zależnie od modelu:

- we wnętrzu urządzenia (wymontować filtr tłuszczu).
- na górnej stronie urządzenia.

Dane urządzenia i numer telefonu serwisu można zanotować oddzielnie, aby zapewnić sobie do nich szybki dostęp.



## Akcesoria

Używać oryginalnych akcesoriów. Są one dokładnie dostosowane do urządzenia. W tym miejscu można znaleźć przegląd akcesoriów posiadanego urządzenia i ich przeznaczenia.

Akcesoria	Numer katalogowy
Zestaw podstawowy do obiegu zamkniętego	DWZ1EK1U1
Filtry zapasowe do modułu obiegu zamkniętego - bez możliwości regeneracji	DHZ5276
Moduł obiegu zamkniętego CleanAir z filtrem zapasowym - bez możliwości regeneracji, stal nierdzewna	DWZ1FX5C6

Akcesoria	Numer katalogowy
Filtr zapachów - do modułu obiegu zamkniętego CleanAir, z możliwością regeneracji	DZZ0XX0P0
Zestaw do pracy w obiegu zamkniętym Clean Air Plus	DWZ1DX1I6
Filtr zapachów Clean Air Plus (część zamienna)	DZZ1XX1B6
Zestaw do pracy w obiegu zamkniętym Long Life	DWZ0XX0J0

## Utylizacja

W tym miejscu można tu również znaleźć informacje o sposobie prawidłowej utylizacji zużytych urządzeń.

### Utylizacja zużytego urządzenia

Przyjazna dla środowiska utylizacja urządzenia pozwala odzyskać wartościowe surowce.

1. Odłączyć wtyczkę przewodu sieciowego od gniazda sieciowego.
2. Przeciąć przewód sieciowy.
3. Przekazać urządzenie do utylizacji zgodnej z wymogami ochrony środowiska.

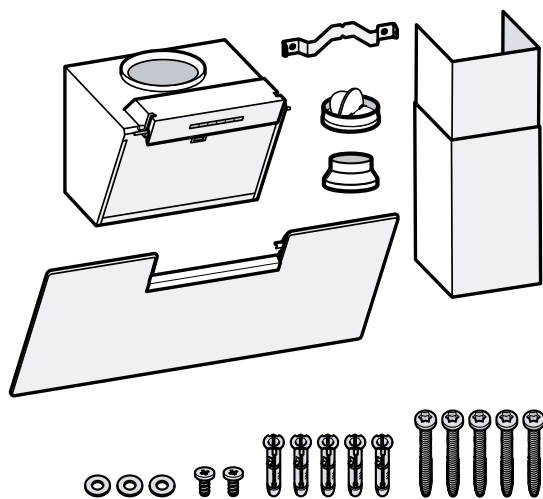


To urządzenie jest oznaczone zgodnie z Dyrektywą Europejską 2012/09/UE oraz polską Ustawą z dnia 29 lipca 2005r. „O zużyтым sprzęcie elektrycznym i elektronicznym” (Dz.U. z 2005 r. Nr 180, poz. 1495) symbolem przekreślonego kontenera na odpady. Takie oznakowanie informuje, że sprzęt ten, po okresie jego użytkowania nie może być umieszczany łącznie z innymi odpadami pochodzącymi z gospodarstwa domowego. Użytkownik jest zobowiązany do oddania go prowadzącym zbieranie zużytego sprzętu elektrycznego i elektronicznego. Prowadzący zbieranie, w tym lokalne punkty zbiórki, sklepy oraz gminne jednostka, tworzą odpowiedni system umożliwiający oddanie tego sprzętu. Właściwe postępowanie ze zużyтым sprzętem elektrycznym i elektronicznym przyczynia się do uniknięcia szkodliwych dla zdrowia ludzi i środowiska naturalnego konsekwencji, wynikających z obecności składników niebezpiecznych oraz niewłaściwego składowania i przetwarzania takiego sprzętu.

## Instrukcja montażu

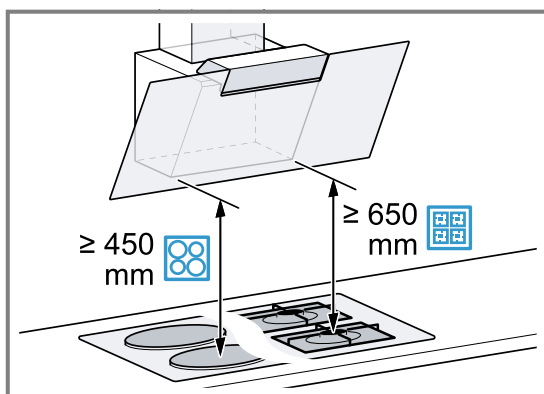
### Zakres dostawy

Po rozpakowaniu należy sprawdzić wszystkie części pod kątem ewentualnych uszkodzeń podczas transportu.



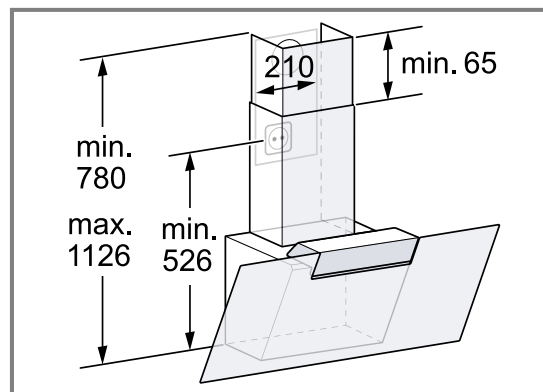
### Odstępy bezpieczeństwa

Przestrzegać odstępów bezpieczeństwa dla urządzenia.



### Wymiary urządzenia

Tutaj podane są wymiary urządzenia.



### Wskazówki dotyczące przyłącza elektrycznego

Aby móc bezpiecznie podłączyć urządzenie do sieci elektrycznej, należy przestrzegać poniższych wskazówek.

#### **⚠ OSTRZEŻENIE – Niebezpieczeństwo porażenia prądem!**

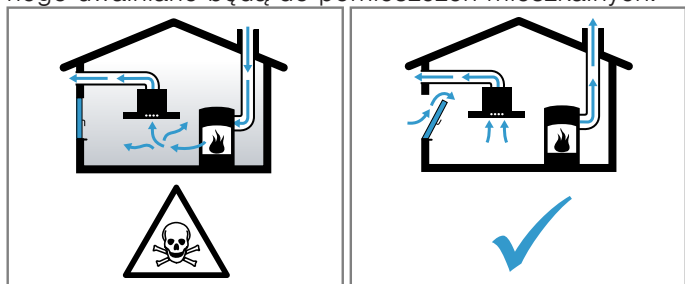
- Odłączenie urządzenia od zasilania musi być możliwe w każdej chwili. Urządzenie można podłączyć wyłącznie do zainstalowanego zgodnie z przepisami gniazda z uziemieniem.
  - ▶ Po zainstalowaniu urządzenia należy zapewnić swobodny dostęp do wtyczki przewodu zasilającego.
  - ▶ Jeśli nie jest to możliwe, w stałej instalacji elektrycznej należy zamontować rozłącznik wielobiegunowy zgodnie z warunkami kategorii przepięciowej III i przepisami instalacyjnymi.
  - ▶ Jedynie osoba z uprawnieniami elektryka może wykonać stałą instalację elektryczną. Zalecamy zainstalowanie wyłącznika różnicowo-prądowego (wyłącznik RP) w obwodzie elektrycznym zasilania urządzenia.
- Elementy o ostrych krawędziach wewnątrz urządzenia mogą uszkodzić przewód przyłączeniowy.
  - ▶ Nie zaginać ani nie zaciskać przewodu przyłączeniowego.
- Dane przyłączeniowe znajdują się na tabliczce znamionowej wewnątrz urządzenia.
- Tabliczka znamionowa jest widoczna po wyjęciu filtra przeciwłuszczonego.
- Przewód przyłączeniowy ma długość ok. 1,30 m.
- To urządzenie spełnia wymogi zarządzeń WE w sprawie układów przeciwzakłóceńowych.
- Urządzenie odpowiada klasie ochrony 1. Dlatego może być użytkowane wyłącznie, jeśli jest podłączone do przewodu uziemiającego.
- Podczas montażu nie podłączać urządzenia do zasilania.
- Upewnić się, że montaż zapewnia ochronę przed niezamierzonym dotknięciem.

## **Bezpieczny montaż**

Podczas montażu urządzenia należy przestrzegać zasad bezpieczeństwa.

### **OSTRZEŻENIE – Niebezpieczeństwo zatrucia!**

Odprowadzane gazy pochodzące ze spalania mogą być przyczyną zatrucia. Zależne od powietrza w pomieszczeniu urządzenia spalające (np. grzejniki na gaz, olej, drewno lub węgiel, przepływowe podgrzewacze wody i inne podgrzewacze wody) pobierają powietrze do spalania z pomieszczenia, w którym się znajdują, a spaliny odprowadzają przez układ wylotowy (np. komin) na zewnątrz. Włączenie okapu kuchennego powoduje zasysanie powietrza w kuchni i sąsiadujących pomieszczeniach. Bez wystarczającej wentylacji powstanie podciśnienie. Trujące gazy z komina lub ciągu wentylacyjnego uwalniane będą do pomieszczeń mieszkalnych.



- ▶ Należy zadbać o dostateczną ilość doprowadzanego powietrza, jeżeli urządzenie pracujące w trybie obiegu otwartego jest użytkowane jednocześnie z zależnym od dopływu powietrza urządzeniem spalającym.
- ▶ Praca bez zagrożeń możliwa jest, jeśli w miejscu ustawienia urządzenia spalającego nie zostanie przekroczone podciśnienie 4 Pa (0,04 mbara). Taką wartość można osiągnąć, jeśli powietrze potrzebne do spalania będzie dostarczane przez otwory niezamykane na stałe, np. drzwi, okna, wywietrzniki ściennie lub za pomocą innych środków technicznych. Sam wywietrznik ścienny nie zapewnia utrzymania wartości granicznej.
- ▶ Należy zasięgnąć porady kominiarza, który może ocenić instalację wentylacyjną budynku i zaproponować odpowiednie rozwiązanie w zakresie wentylacji.
- ▶ Jeżeli urządzenie użytkowane jest wyłącznie w trybie obiegu zamkniętego, może być stosowane bez ograniczeń.

### **OSTRZEŻENIE – Niebezpieczeństwo uduszenia!**

Dzieci mogą sobie naciągnąć materiały opakowania na głowę lub zawinąć się w nie i udusić się.

- ▶ Materiały z opakowania należy trzymać poza zasięgiem dzieci.
- ▶ Nie pozwalać dzieciom na zabawę opakowaniem, a szczególnie folią.

### **OSTRZEŻENIE – Niebezpieczeństwo pożaru!**

- Osad z tłuszczu w filtrze przeciw tłuszczowemu może się zapalić.
  - ▶ Należy przestrzegać podanych odstępów bezpieczeństwa, aby zapobiec przegrzaniu.
  - ▶ Przestrzegać wskazówek dotyczących użytkowania urządzenia kuchennego. W przypadku używania zespolonej płyty gazowo-elektrycznej obowiązuje największy podany odstęp.

- ▶ Dopuszczalne jest zainstalowanie okapu kuchennego bezpośrednio obok szafy stojącej albo przy ścianie, ale tylko z jednej strony. Odstęp od szafy stojącej lub od ściany musi wynosić co najmniej 50 mm.

- Osad z tłuszczu w filtrze przeciw tłuszczowemu może się zapalić.
  - ▶ Nie używać w pobliżu urządzenia źródeł otwartego ognia (np. przy flambiowaniu).
  - ▶ Urządzenie można zainstalować w pobliżu pieca opalanego paliwem stałym (np. drewnem lub węglem) tylko wtedy, gdy występuje zamknięta, zamocowana na stałe osłona ochronna. Nie może dochodzić do iskrzenia.

### **OSTRZEŻENIE – Niebezpieczeństwo zranienia!**

- Elementy urządzenia mogą mieć ostre krawędzie.
  - ▶ Zaleca się zakładanie rękawic ochronnych.
- Jeśli urządzenie nie jest prawidłowo przymocowane, może spaść.
  - ▶ Wszystkie elementy mocujące muszą być zamontowane starannie i dokładnie.
- Niebezpieczeństwo zranienia przez rozbite szkło.
  - ▶ Chronić pokrywę filtra przed uderzeniami.
  - ▶ Nie dopuszczać do upadku pokrywy filtra.
  - ▶ Podczas montażu nosić okulary ochronne.
- Urządzenie jest ciężkie.
  - ▶ Do przenoszenia urządzenia potrzebne są 2 osoby.
  - ▶ Używać wyłącznie odpowiednich narzędzi pomocniczych.
- Urządzenie jest ciężkie.
  - ▶ Urządzenia nie można montować bezpośrednio w płytach gipsowo-kartonowych lub w innych lekkich materiałach budowlanych.
  - ▶ W celu przeprowadzenia prawidłowego montażu użyć wystarczająco stabilnego materiału, który jest dostosowany do uwarunkowań techniczno-budowlanych i ciężaru urządzenia.
- Wszelkie zmiany i modyfikacje w zakresie układu elektrycznego lub konstrukcji mechanicznej są niebezpieczne i mogą być przyczyną nieprawidłowego działania urządzenia.
  - ▶ Nie dokonywać żadnych zmian w zakresie układu elektrycznego lub konstrukcji mechanicznej.
- Pokrywa filtra może drgać.
  - ▶ Powoli otworzyć pokrywę filtra.
  - ▶ Po otwarciu pokrywy filtra należy ją przytrzymać do momentu, gdy przestanie drgać.
  - ▶ Powoli zamknąć pokrywę filtra.
- Niebezpieczeństwo zranienia przy otwieraniu i zamykaniu zawiasów.
  - ▶ Nie dotykać ruchomych elementów zawiasów.

### **OSTRZEŻENIE – Niebezpieczeństwo porażenia prądem!**

- Elementy o ostrych krawędziach wewnątrz urządzenia mogą uszkodzić przewód przyłączeniowy.
  - ▶ Nie zaginać ani nie zaciskać przewodu przyłączeniowego.
- Uszkodzone urządzenie lub uszkodzony przewód przyłączeniowy stanowią zagrożenie.
  - ▶ Nigdy nie włączać uszkodzonego urządzenia.
  - ▶ Nigdy nie ciągnąć za przewód przyłączeniowy, aby odłączyć urządzenie od sieci. Zawsze ciągnąć za wtyczkę przewodu przyłączeniowego.

- ▶ W przypadku uszkodzenia urządzenia lub przewodu przyłączeniowego należy natychmiast wyciągnąć wtyczkę przewodu przyłączeniowego lub wyłączyć bezpiecznik w skrzynce bezpiecznikowej.
- ▶ "Wezwać serwis." → *Strona 8*
- ▶ Naprawy urządzenia mogą być wykonywane wyłącznie przez wykwalifikowany personel.
- Nieprawidłowo przeprowadzane naprawy stanowią poważne zagrożenie.
  - ▶ Naprawy urządzenia mogą być wykonywane wyłącznie przez wykwalifikowany personel.
  - ▶ Do naprawy urządzenia należy używać wyłącznie oryginalnych części zamiennych.
  - ▶ W przypadku uszkodzenia przewodu zasilającego tego urządzenia należy zlecić jego wymianę wykwalifikowanemu personelowi.
- Nieprawidłowo przeprowadzony montaż stanowi poważne zagrożenie.
  - ▶ Urządzenie należy podłączyć i użytkować zgodnie z informacjami podanymi na tabliczce znamionowej.
  - ▶ Urządzenie musi być podłączone do sieci elektrycznej prądu przemiennego przez prawidłowo zainstalowane gniazdo z elementem uziemiającym.
  - ▶ Układ przewodów ochronnych domowej instalacji elektrycznej musi być wykonany zgodnie z przepisami.
  - ▶ Nigdy nie zasilать urządzenia poprzez zewnętrzne urządzenie przełączające, np. wyłącznik czasowy lub pilot zdalnego sterowania.
  - ▶ Gdy urządzenie jest zabudowane, wtyczka sieciowa przewodu sieciowego musi być łatwo dostępna. Jeśli łatwy dostęp nie jest możliwy, w stałej instalacji elektrycznej należy zamontować odłącznik zgodny z warunkami klasy przepięciowej III i przepisami instalacyjnymi, odłączający wszystkie bieguny urządzenia od sieci elektrycznej.
  - ▶ Przy ustawianiu urządzenia należy uważać, by nie doszło do zaciśnięcia lub uszkodzenia przewodu sieciowego.

### Uwagi dotyczące sytuacji montażowej

- Zamontować to urządzenie na ścianie kuchennej.

### Uwagi dotyczące kanału wylotowego

Producent urządzenia nie ponosi odpowiedzialności za zakłócenia działania spowodowane nieprawidłowym funkcjonowaniem przewodu rurowego.

- Używać krótkiej, prostej rury wylotowej o możliwie dużej średnicy.
- Długie, porowate rury wylotowe o licznych zagięciach lub małej średnicy uniemożliwiają osiągnięcie optymalnej mocy wyciągu, a praca wentylatora jest głośniejsza.
- Stosować rury wylotowe z materiału niepalnego.
- Aby zapobiec cofaniu się kondensatu, rurę wylotową należy zamontować pod lekkim kątem (spadek 1°).

### Rury okrągłe

Stosować rury okrągłe o średnicy wewnętrznej 150 mm (zalecane) lub co najmniej 120 mm.

### Kanały płaskie

Stosować kanały płaskie, których przekrój wewnętrzny odpowiada średnicy rur okrągłych:

- Średnica 150 mm odpowiada ok. 177 cm<sup>2</sup>.
- Średnica 120 mm odpowiada ok. 113 cm<sup>2</sup>.
- W przypadku odmiennych średnic rur należy zastosować taśmy uszczelniające.
- Nie używać kanałów płaskich, które ostro zmieniają kierunek.

### Wskazówki ogólne

- W celu optymalnego wychwytywania oparów kuchennych należy zamontować urządzenie centralnie nad płytą grzewczą.
- Aby bez przeszkód dotrzeć do urządzenia podczas wykonywania prac serwisowych, należy wybrać łatwo dostępne miejsce montażu.
- Powierzchnie urządzenia są wrażliwe. Podczas montażu unikać uszkodzenia urządzenia.

### Montaż

#### Przygotowanie urządzenia do pracy

- ▶ Wyjąć filtry przeciwtłuszczowe.  
Nie zginać filtra przeciwtłuszczowego, aby uniknąć uszkodzeń.

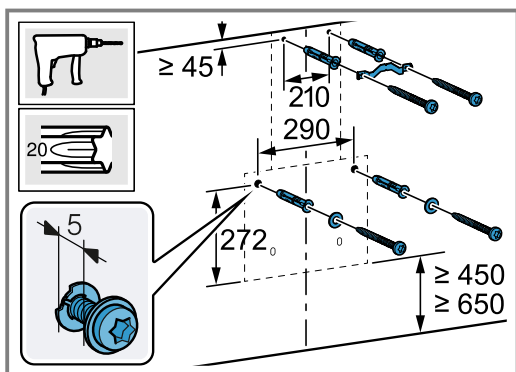
#### Kontrola ściany

1. Sprawdzić, czy ściana jest płaska, pozioma i odznacza się dostateczną nośnością.  
Maks. ciężar urządzenia wynosi 25 kg.
2. Głębokość nawierconego otworu należy dostosować do długości śruby.
3. Zamontować urządzenie przy użyciu materiału do mocowania, który jest wystarczająco stabilny i dostosowany do uwarunkowań techniczno-budowlanych oraz ciężaru urządzenia.
4. Sprawdzić obszar wycięcia pod kątem istniejącego ułożenia kabli innych urządzeń.

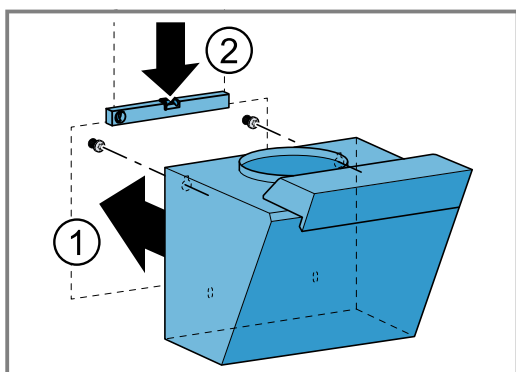
#### Przygotowanie ściany

1. Przykryć płytę grzewczą, aby uniknąć uszkodzeń.
2. Wyjąć szablon otworów.  
Wykonany z kartonu szablon otworów jest częścią opakowania.
3. Od sufitu do dolnej krawędzi urządzenia nakreślić na ścianie pionową linię osiową.
4. Za pomocą szablonu wiercenia wymierzyć i zaznaczyć pozycje śrub mocujących.  
Dolna krawędź urządzenia jest identyczna z dolną krawędzią szablonu wiercenia.
5. Upewnić się, że w obszarze nawierceń nie ma przewodów elektrycznych, rur gazowych ani przewodów doprowadzających wodę.
6. Wywiercić otwory o średnicy 8 mm.
7. Głębokość nawierconego otworu należy dostosować do długości śruby.
8. Włożyć kołek równo z powierzchnią ściany.
9. Przykręcić kątowniki mocujące obudowę kominową.

10. Przykręcić dwie śruby mocujące z podkładkami, pozostawiając ok. 5 mm.



11. Zawiesić i wypoziomować urządzenie.

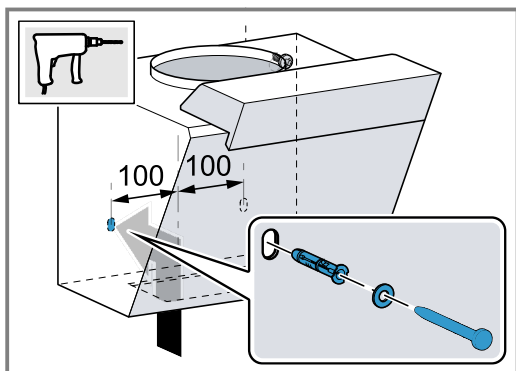


12. Zaznaczyć otwór na śrubę zabezpieczającą.

13. Ponownie zdjąć urządzenie.

#### Zawieszanie urządzenia

1. Nawiercić otwór na śrubę zabezpieczającą 8 mm.
2. Włożyć kołek równo z powierzchnią ściany.
3. Zawiesić urządzenie.
4. Dokręcić śrubę zabezpieczającą wraz z podkładką.



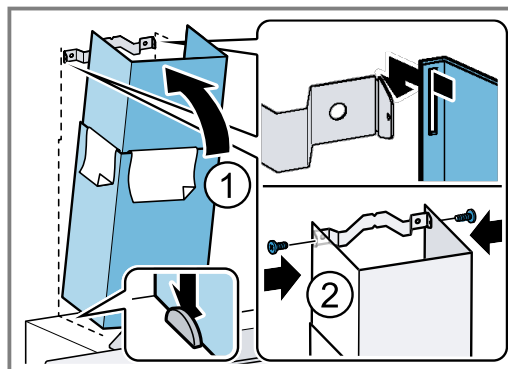
Można użyć prawego lub lewego otworu.

#### Montaż obudowy kominowej

1. W celu rozdzielenia dwóch części obudowy kominowej należy usunąć taśmę klejącą.
2. Ściągnąć folię ochronną z obu części obudowy kominowej.
3. **Wskazówka**
  - Zadrapaniom można zapobiec, nakładając dla ochrony papier na krawędzie zewnętrznej obudowy kominowej.
  - Szczeliny wewnętrznej obudowy kominowej muszą być skierowane do dołu.

Zsunąć obydwie części obudowy kominowej.

4. Dolną część obudowy kominowej włożyć w mocowania po lewej i po prawej stronie urządzenia.
5. Górną część obudowy kominowej przykręcić z boku za pomocą 2 krótkich śrub do kątownika mocującego.



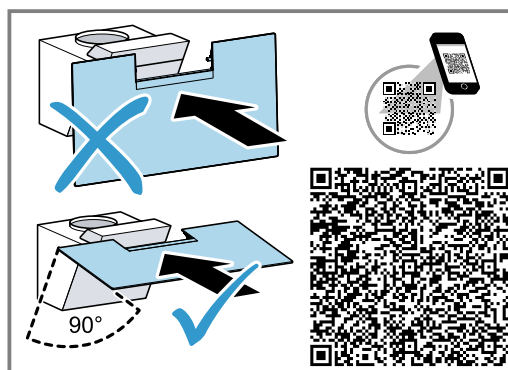
6. Włożyć filtry przeciwtłuszczowe. Nie zginać filtra przeciwtłuszczowego, aby uniknąć uszkodzeń.

#### Montaż pokrywy filtra

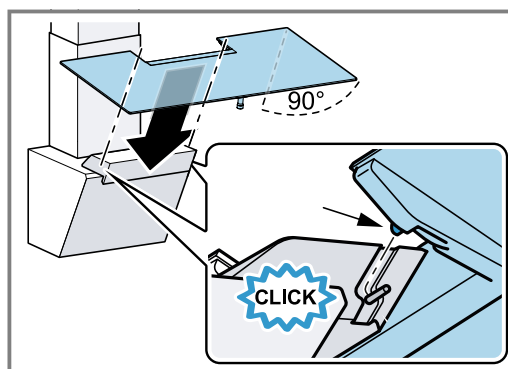
#### ⚠ OSTRZEŻENIE – Niebezpieczeństwo zranienia!

- Elementy urządzenia mogą mieć ostre krawędzie.
  - ▶ Zaleca się zakładanie rękawic ochronnych.
- Niebezpieczeństwo zranienia przez rozbite szkło.
  - ▶ Chronić pokrywę filtra przed uderzeniami.
  - ▶ Nie dopuszczać do upadku pokrywy filtra.
  - ▶ Podczas montażu nosić okulary ochronne.

1. Ustawić pokrywę filtra pod kątem 90° względem urządzenia.



2. Mocowania pokrywy filtra włożyć w otwory w urządzeniu i zatrzasać.



3. Usunąć zabezpieczenie krawędzi.



A series of horizontal lines for writing, starting from the top of the page and extending downwards.



A series of horizontal lines for writing, starting from the top right of the pencil icon and extending across the width of the page.



## Thank you for buying a Bosch Home Appliance!

Register your new device on MyBosch now and profit directly from:

- **Expert tips & tricks for your appliance**
- **Warranty extension options**
- **Discounts for accessories & spare-parts**
- **Digital manual and all appliance data at hand**
- **Easy access to Bosch Home Appliances Service**

Free and easy registration – also on mobile phones:

[www.bosch-home.com/welcome](http://www.bosch-home.com/welcome)

**BOSCH**  
HOME APPLIANCES  
**SERVICE**

## Looking for help? You'll find it here.

Expert advice for your Bosch home appliances, help with problems or a repair from Bosch experts.

Find out everything about the many ways Bosch can support you:

[www.bosch-home.com/service](http://www.bosch-home.com/service)

Contact data of all countries are listed in the attached service directory.

### **Robert Bosch Hausgeräte GmbH**

Carl-Wery-Straße 34

81739 München

GERMANY

[www.bosch-home.com](http://www.bosch-home.com)



**9001471055** (000325)

pl