

PRO-GAMER
by YUMISU

Instrukcja montażu Assembly instruction



Lista części / Part list



① x18



② x22



③ x4



④ x4



⑤ x1



⑥ x1



A X1



B X1



C X2



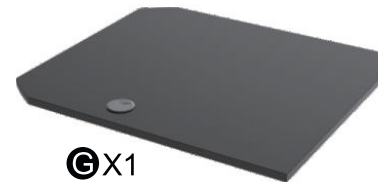
D X2



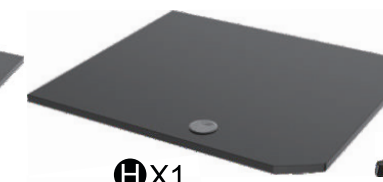
E X2



F X1



G X1



H X1



I X1



J X2



K X2



L X1



M X1



N X1



O X1

WAŻNE

Przed montażem prosimy o dokładne zapoznanie się z poniższą instrukcją.

1. BEZPIECZEŃSTWO I OSTRZEŻENIA

Nieodpowiednie użytkowanie produktu może skutkować jego uszkodzeniem i/lub urazem ciała.

2. UŻYTKOWANIE

Maksymalne obciążenie 100kg

Nie siadaj ani nie stawaj na ramie biurka,

Nie należy korzystać z biurka w środowiskach o wysokiej wilgotności.

Odpowiedzialność za wykorzystanie biurka niezgodnie z instrukcją ponosi użytkownik.

3. MONTAŻ I INSTALACJA

Jeżeli biurko jest zmontowane, wyreguluj stopy tak aby biurko było wypoziomowane i sprawdź stabilność posadowienia biurka.

Przed pozbyciem się kartonu lub innego opakowania, upewnij się, że ilość elementów jest zgodna z poniższą listą. Aby uniknąć uszkodzeń, produkt należy montować na podłożu chronionym podkładką lub dywanem. Dla bezpieczeństwa i wygody zaleca się, aby montaż wykonywały dwie osoby

Zalecamy by śruby / wkręty dokręcać maksymalnie do całkowitym złożeniu biurka.

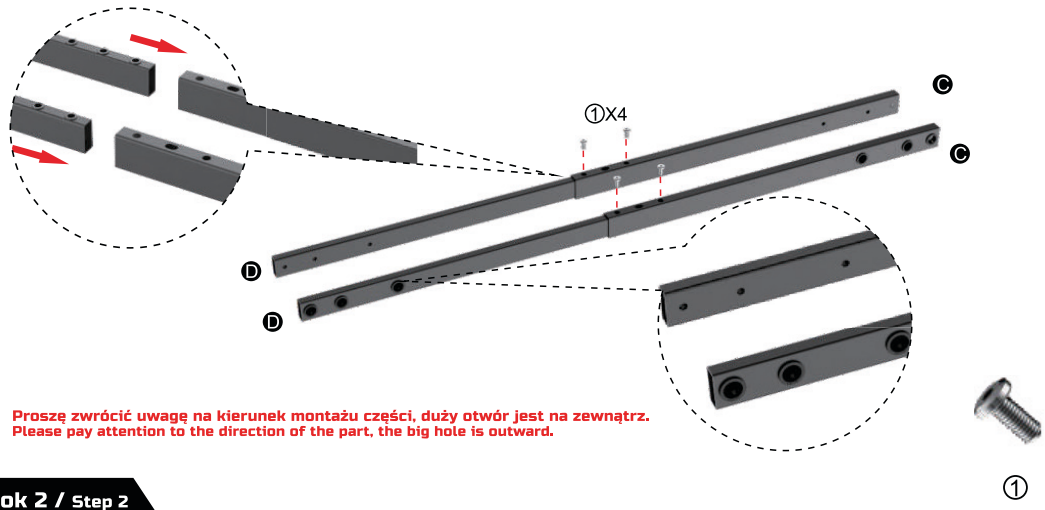
Jeżeli występują trudności z zamocowaniem poszczególnych śrub, oznacza to, że pozostałe śruby są dokręcone zbyt mocno. W takim wypadku należy poluzować pozostałe śruby.

Nie używaj innych niż dostarczone wkrętów. Wkręty z tłem stożkowym nie nadają się do mocowania w blacie, ponieważ powodują one wysokie naprężenia materiału blatu.

Upewnij się, że śruby nie przewiercą blatu stołu na wylot lub nie uszkodzą materiału w inny sposób

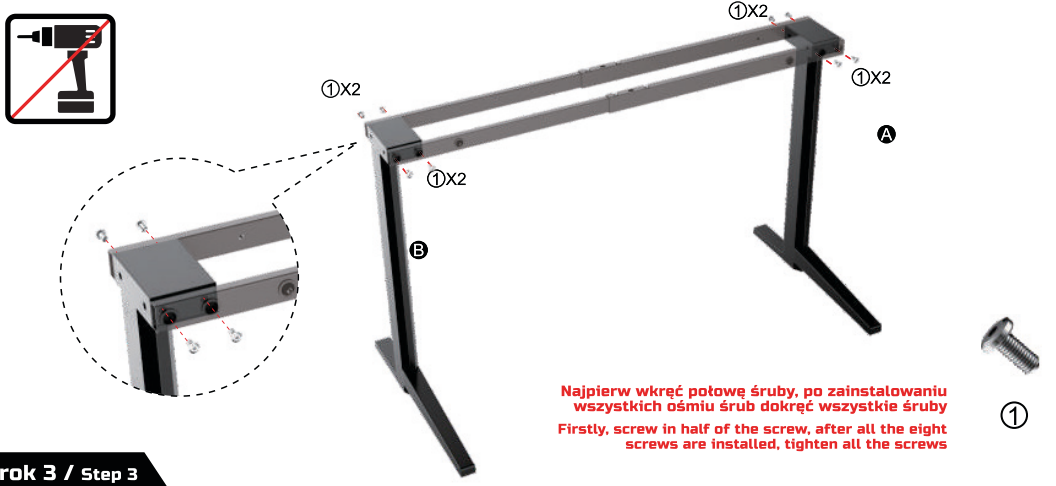


Krok 1 / Step 1



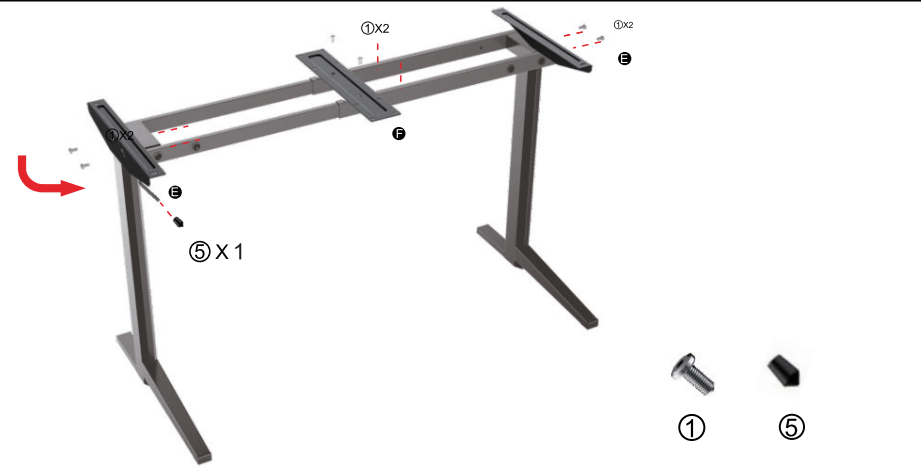
Proszę zwrócić uwagę na kierunek montażu części, duży otwór jest na zewnątrz.
Please pay attention to the direction of the part, the big hole is outward.

Krok 2 / Step 2

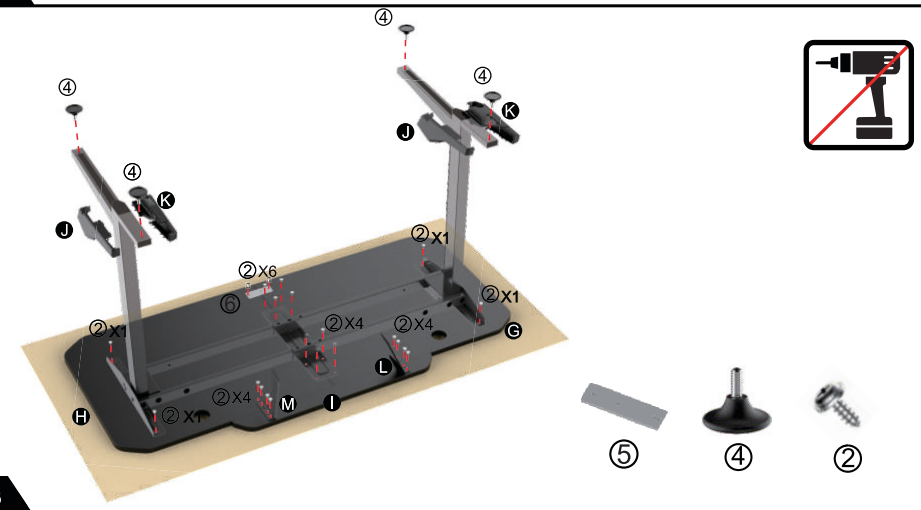


Najpierw wkręć połowę śruby, po zainstalowaniu wszystkich ośmiu śrub dokręć wszystkie śruby
Firstly, screw in half of the screw, after all the eight screws are installed, tighten all the screws

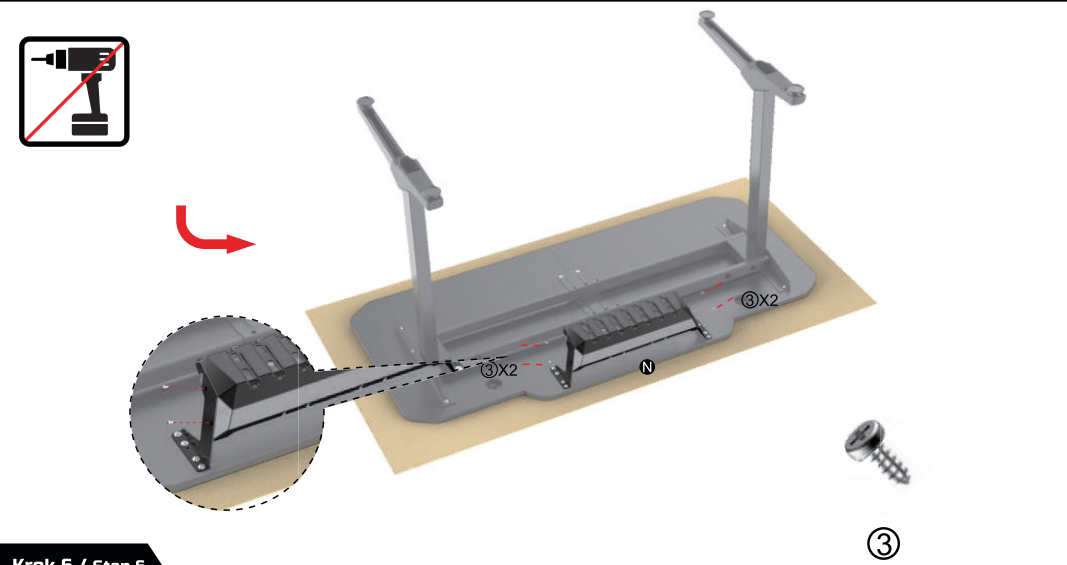
Krok 3 / Step 3



Krok 4 / Step 4



Krok 5 / Step 5



Krok 6 / Step 6

