



BOSCH



Register your
new device on
MyBosch now and
get free benefits:
**[bosch-home.com/
welcome](https://bosch-home.com/welcome)**

Zmywarka

SMS4ECI26E

[pl] Instrukcja obsługi

Spis treści

Bezpieczeństwo	4	Dolny kosz na naczynia	23
Wskazówki ogólne	4	Szuflada na sztućce	23
Użytkowanie zgodne z przeznaczeniem	4	Półki	23
Ograniczenie grupy użytkowników	4	Składane kolce	24
Bezpieczna instalacja	5	Wysokości kosza na naczynia	24
Bezpieczne użytkowanie	6	Przed pierwszym użyciem	25
Uszkodzone urządzenie	8	Pierwsze uruchomienie urządzenia	25
Zagrożenia dla dzieci	9	Zmiękcacz wody	25
Wykluczanie szkód materialnych	11	Przegląd ustawień twardości wody	25
Bezpieczna instalacja	11	Ustawianie zmiękczacza	26
Bezpieczne użytkowanie	11	Sól specjalna	26
Ochrona środowiska i oszczędność	12	Wyłączanie zmiękczacza wody	27
Usuwanie opakowania	12	Regeneracja zmiękczacza wody	27
Oszczędzanie energii	12	Dozownik nabłyszczacza	28
Czujnik jakości wody	12	Nabłyszczacz	28
Efficient Dry	13	Ustawianie ilości nabłyszczacza	28
Ustawianie i podłączanie	13	Wyłączanie dozownika nabłyszczacza	29
Zakres dostawy	13	Środek czyszczący	29
Ustawianie i podłączanie urządzenia	13	Odpowiednie środki czyszczące	29
Przyłącze kanalizacji	14	Nieodpowiednie środki czyszczące	31
Przyłącze wody pitnej	14	Wskazówki dotyczące środków czyszczących	31
Przyłącze elektryczne	14	Napełnianie środkiem czyszczącym	31
Poznawanie urządzenia	15	Naczynia	32
Urządzenie	15	Uszkodzenia szkła i naczyń	33
Elementy obsługowe	16	Wkładanie naczyń	33
Programy	19	Wycinanie naczyń	34
Wskazówki dla instytutów badawczych	20	Podstawowy sposób obsługi	34
Favourite ☆	20	Włączanie urządzenia	34
Funkcje dodatkowe	21	Ustawianie programu	35
Wyposażenie	22	Ustawianie funkcji dodatkowej	35
Górny kosz na naczynia	22	Ustawianie czasu włączenia	35
		Włączanie programu	35

Aktywacja blokady przycisków.....	35	Transport, przechowywanie i utyliczacja.....	61
Dezaktywacja blokady przycisków	35	Demontaż urządzenia.....	61
Przerywanie programu	36	Zabezpieczanie urządzenia przed mrozem	62
Anulowanie programu	36	Transport urządzenia.....	62
Wyłączanie urządzenia.....	36	Utylizacja zużytego urządzenia	62
Ustawienia podstawowe	37	Serwis	63
Przegląd ustawień podstawowych	37	Numer produktu (E-Nr.), numer fabryczny (FD) i numer porządkowy (Z-Nr.).....	63
Zmiana ustawień podstawowych ...	39	Gwarancja AQUA-STOP	63
Home Connect	39	Dane techniczne.....	64
Szybkie uruchamianie funkcji Home Connect	40	Informacje o oprogramowaniu wolnym i otwartym.....	64
Ustawienia Home Connect.....	40	Deklaracja zgodności	65
Remote Start 	40		
Zdalna diagnostyka	41		
Aktualizacja oprogramowania	41		
Ochrona danych.....	41		
Czyszczenie i pielęgnacja.....	41		
Czyszczenie komory zmywania.....	41		
Samooczyszczanie urządzenia	42		
Środki czyszczące	42		
Przydatne wskazówki dotyczące pielęgnacji urządzenia.....	42		
Czyszczenie zmywarki 	42		
System filtrujący	44		
Czyszczenie ramion spryskujących	45		
Usuwanie usterek.....	46		
Bezpieczeństwo urządzenia	46		
Kod błędu / informacja o błędzie / sygnał.....	47		
Jakość zmywania	49		
Problem z funkcją Home Connect.....	57		
Wskazówki na wyświetlaczu.....	57		
Zakłócenia działania.....	58		
Uszkodzenie mechaniczne.....	59		
Odgłosy	60		
Wyczyścić pompę odpływową	61		



Bezpieczeństwo

Przestrzegać poniższych wskazówek bezpieczeństwa.

Wskazówki ogólne

- Należy dokładnie przeczytać niniejszą instrukcję.
- Instrukcję należy zachować i starannie przechowywać jako źródło informacji, a także z myślą o innych użytkownikach.
- Jeżeli w trakcie transportu urządzenie zostało uszkodzone, nie wolno go podłączać.

Użytkowanie zgodne z przeznaczeniem

Urządzenia należy używać wyłącznie:

- do zmywania naczyń domowych.
- w prywatnym gospodarstwie domowym i zamkniętych pomieszczeniach domowych.
- do wysokości 4000 metrów nad poziomem morza.

Ograniczenie grupy użytkowników

To urządzenie może być obsługiwane przez dzieci powyżej lat 8 oraz przez osoby o ograniczonych zdolnościach fizycznych, sensorycznych lub umysłowych albo osoby nieposiadające wymaganego doświadczenia i/lub wiedzy tylko pod warunkiem, że znajdują się one pod nadzorem lub zostały dokładnie poinformowane o sposobie bezpiecznej obsługi urządzenia oraz zrozumiały wynikające stąd zagrożenia.

Dzieciom nie wolno bawić się urządzeniem.

Dzieciom nie wolno wykonywać bez nadzoru żadnych przewidzianych dla użytkownika czynności z zakresu czyszczenia i konserwacji urządzenia.

Urządzenie i jego przewód sieciowy należy trzymać poza zasięgiem dzieci poniżej 8 roku życia.

Bezpieczna instalacja

⚠ OSTRZEŻENIE – Ryzyko odniesienia obrażeń!

Nieprzepisowa instalacja urządzenia może spowodować zranienia.

- ▶ Przy ustawianiu urządzenia i podłączaniu go do sieci elektrycznej należy się ściśle stosować do wskazówek podanych w instrukcji obsługi i instrukcji montażu.

⚠ OSTRZEŻENIE – Ryzyko porażenia prądem!

- Nieprawidłowo wykonane instalacje stanowią poważne zagrożenie.
 - ▶ Urządzenie należy podłączyć i użytkować zgodnie z informacjami podanymi na tabliczce znamionowej.
 - ▶ Zawsze używać dołączonego przewodu przyłączeniowego nowego urządzenia.
 - ▶ Urządzenie musi być podłączone do sieci elektrycznej prądu przemiennego przez prawidłowo zainstalowane gniazdo z elementem uziemiającym.
 - ▶ Układ przewodów ochronnych domowej instalacji elektrycznej musi być wykonany zgodnie z przepisami.
 - ▶ Nigdy nie zasilać urządzenia poprzez zewnętrzne urządzenie przełączające, np. wyłącznik czasowy lub pilot zdalnego sterowania.
 - ▶ Jeśli urządzenie jest zainstalowane, wtyczka przewodu zasilającego musi być łatwo dostępna, a jeśli łatwy dostęp nie jest możliwy, w obrębie stałej instalacji elektrycznej należy zainstalować odłącznik zgodny z przepisami instalacyjnymi, odłączający wszystkie bieguny urządzenia od sieci elektrycznej.
 - ▶ Przy ustawianiu urządzenia należy uważać, by nie doszło do zaciśnięcia lub uszkodzenia przewodu sieciowego.
- Przecięcie węża dopływowego lub zanurzenie zaworu AquaStop w wodzie jest niebezpieczne.
 - ▶ Nigdy nie zanurzać obudowy z tworzywa sztucznego w wodzie. W wykonanej z tworzywa sztucznego obudowie węża dopływowego znajduje się elektryczny zawór.

- ▶ Nigdy nie przecinać węża dopływowego. W wężu dopływowym znajdują się przewody elektryczne.

⚠ OSTRZEŻENIE – Ryzyko pożaru!

- Używanie przedłużonego przewodu sieciowego i niezaaprobowanych adapterów stanowi zagrożenie.
 - ▶ Nie używać przedłużaczy ani rozgałęźników wielogniazdowych.
 - ▶ Używać tylko zaaprobowanych przez producenta adapterów i przewodów sieciowych.
 - ▶ Jeżeli przewód sieciowy jest za krótki i nie jest dostępny dłuższy przewód sieciowy, należy się skontaktować ze specjalistyczną firmą elektryczną, która dokona odpowiedniej adaptacji domowej instalacji elektrycznej.
- Kontakt między urządzeniem i przewodami instalacyjnymi może spowodować uszkodzenie przewodów instalacyjnych, takich jak np. przewody gazowe i elektryczne. Gaz ulatniający się ze skorodowanego przewodu może się zapalić. Uszkodzony przewód elektryczny może spowodować zwarcie.
 - ▶ Zapewnić odległość co najmniej 5 cm między urządzeniem i przewodami instalacyjnymi.

⚠ OSTRZEŻENIE – Ryzyko oparzeń!

Nieprawidłowa instalacja urządzenia może spowodować oparzenia.

- ▶ Urządzenia wolnostojące należy ustawiać tak, by ich tylny panel znajdował się przy ścianie.

Bezpieczne użytkowanie

⚠ OSTRZEŻENIE – Ryzyko znacznego uszczerbku na zdrowiu!

Nieprzestrzeganie zasad bezpieczeństwa i instrukcji używania podanych na opakowaniach środków czyszczących i nabłyszczaczy może spowodować ciężki uszczerbek na zdrowiu.

- ▶ Należy przestrzegać zasad bezpieczeństwa i instrukcji używania podanych na opakowaniach środków czyszczących i nabłyszczaczy.

⚠ OSTRZEŻENIE – Ryzyko wybuchu!

- Znalezienie się rozpuszczalnika w komorze zmywania urządzenia może spowodować wybuch.
 - ▶ Nigdy nie wlewać żadnego rodzaju rozpuszczalników do komory zmywania.
- Obecność żrących, silnie zasadowych lub kwasowych środków czyszczących w połączeniu z elementami aluminiowymi w komorze zmywania może spowodować wybuch.
 - ▶ Przy stosowaniu żrących zasadowych albo silnie kwasowych środków czyszczących, szczególnie w ramach zastosowań gospodarczych lub przemysłowych, np. w ramach pielęgnacji i czyszczenia zmywarki, w zmywarce nie wolno nigdy umieszczać części wykonanych z aluminium (np. filtrów tłuszczu okapów kuchennych, garnków aluminiowych).

⚠ OSTRZEŻENIE – Ryzyko odniesienia obrażeń!

- Otwarte drzwiczki urządzenia mogą spowodować zranienie.
 - ▶ W celu wykluczenia wypadku, np. wskutek potknięcia, należy otwierać drzwiczki urządzenia tylko w celu włożenia naczyń do zmywarki lub wyjęcia naczyń ze zmywarki.
 - ▶ Nie siadać i nie stawać na otwartych drzwiczkach urządzenia.
- Noże i przybory posiadające ostre czubki mogą powodować zranienia.
 - ▶ Noże i inne przybory z ostrymi czubkami należy wkładać do koszyka na sztućce z ostrzami skierowanymi w dół albo układać poziomo na półce na noże lub w szufladzie na sztućce.

⚠ OSTRZEŻENIE – Ryzyko oparzenia!

Po otwarciu drzwiczek w czasie wykonywania programu z urządzenia może wytrysnąć gorąca woda.

- ▶ Podczas wykonywać programu należy otwierać drzwiczki ostrożnie.

⚠ OSTRZEŻENIE – Ryzyko przewrócenia!

Przeładowane kosze na naczynia mogą spowodować przewrócenie urządzenia.

- ▶ Nigdy nie przeładowywać koszy w wolnostojących urządzeniach.

⚠ OSTRZEŻENIE – Ryzyko porażenia prądem!

- Wnikająca wilgoć może prowadzić do porażenia prądem.
 - ▶ Używać urządzenia wyłącznie w zamkniętych pomieszczeniach.
 - ▶ Nigdy nie narażać urządzenia na działanie wysokiej temperatury i wilgoci.
 - ▶ Nie używać do czyszczenia urządzenia myjek parowych ani ciśnieniowych.
- Uszkodzona izolacja lub uszkodzony przewód sieciowy stanowią poważne zagrożenie.
 - ▶ Nigdy nie dopuszczać do kontaktu przewodu przyłączeniowego z gorącymi częściami urządzenia lub źródłami ciepła.
 - ▶ Nigdy nie dopuszczać do kontaktu przewodu przyłączeniowego z przedmiotami zakończonymi ostrym czubkiem i ostrymi krawędziami.
 - ▶ Nigdy nie załamywać, nie zgniatać ani nie modyfikować przewodu przyłączeniowego.

Uszkodzone urządzenie

⚠ OSTRZEŻENIE – Ryzyko porażenia prądem!

- Uszkodzone urządzenie lub uszkodzony przewód przyłączeniowy stanowią zagrożenie.
 - ▶ Nigdy nie włączać uszkodzonego urządzenia.
 - ▶ Nigdy nie używać urządzenia, jeżeli jego powierzchnia jest pęknięta lub złamana.
 - ▶ Nigdy nie ciągnąć za przewód przyłączeniowy, aby odłączyć urządzenie od sieci. Zawsze ciągnąć za wtyczkę przewodu przyłączeniowego.

- ▶ W przypadku uszkodzenia urządzenia lub przewodu przyłączeniowego należy natychmiast wyciągnąć wtyczkę przewodu przyłączeniowego lub wyłączyć bezpiecznik w skrzynce bezpiecznikowej i zamknąć zawór wody.
- ▶ "Wezwać serwis." → *Strona 63*
- Nieprawidłowo przeprowadzane naprawy stanowią poważne zagrożenie.
 - ▶ Naprawy urządzenia mogą być wykonywane wyłącznie przez wykwalifikowany personel.
 - ▶ Do naprawy urządzenia należy używać wyłącznie oryginalnych części zamiennych.
 - ▶ W przypadku uszkodzenia przewodu zasilającego tego urządzenia należy go wymienić na specjalny przewód przyłączeniowy dostępny u producenta lub w jego serwisie.

Zagrożenia dla dzieci

OSTRZEŻENIE – Ryzyko uduszenia się!

- Dzieci mogą sobie naciągnąć materiały opakowania na głowę lub zawinąć się w nie i udusić się.
 - ▶ Materiały z opakowania należy trzymać poza zasięgiem dzieci.
 - ▶ Nie pozwalać dzieciom na zabawę opakowaniem, a szczególnie folią.
- Dzieci mogą połknąć drobne części lub zadławić się nimi, co może doprowadzić do uduszenia.
 - ▶ Drobne części należy trzymać poza zasięgiem dzieci.
 - ▶ Nie należy pozwalać dzieciom na zabawę drobnymi częściami.
- Dzieci mogą się zamknąć w urządzeniu i udusić.
 - ▶ Używać zabezpieczenia przed dziećmi, jeżeli funkcja ta jest dostępna.
 - ▶ Nigdy nie pozwalać dzieciom na zabawę urządzeniem i jego obsługę.

⚠ OSTRZEŻENIE – Ryzyko uszczerbku na zdrowiu!

Dzieci mogą się zamknąć w urządzeniu i narazić się na śmiertelne niebezpieczeństwo.

- ▶ Odłączyć wtyczkę przewodu sieciowego zużytego urządzenia od gniazda sieciowego, a następnie przeciąć przewód sieciowy i zniszczyć zamek drzwi urządzenia, uniemożliwiając ich zamknięcie.

⚠ OSTRZEŻENIE – Ryzyko zmiążdżenia!

W przypadku urządzeń zabudowanych nad szafkami dzieci mogą się zakleszczyć pomiędzy drzwiczkami urządzenia i drzwiami znajdującej się niżej szafki.

- ▶ Przy otwieraniu i zamykaniu drzwiczek należy zwracać uwagę na dzieci.

⚠ OSTRZEŻENIE – Ryzyko oparzeń chemicznych!

Nabłyszczacze i środki czyszczące mogą powodować chemiczne oparzenia ust, gardła i oczu.

- ▶ Uniemożliwić dzieciom dostęp do nabłyszczaczy i produktów czyszczących.
- ▶ Uniemożliwić dzieciom dostęp do otwartego urządzenia. Woda znajdująca się w komorze zmywania nie nadaje się do picia. Mogą się w niej znajdować resztki środka czyszczącego i nabłyszczacza.

⚠ OSTRZEŻENIE – Ryzyko odniesienia obrażeń!

Małe palce dzieci mogą się zakleszczyć w otworach pojemnika na tabletki do zmywarki, co może doprowadzić do zranienia.

- ▶ Uniemożliwić dzieciom dostęp do otwartego urządzenia.

Wykluczanie szkód materialnych

Bezpieczna instalacja

UWAGA!

- Nieprzepisowe sposoby instalacji urządzenia mogą spowodować zranienia.
 - ▶ W razie zabudowy zmywarki pod lub nad innymi urządzeniami gospodarstwa domowego należy się zastosować do wskazówek dotyczących zabudowy w połączeniu ze zmywarką, zawartych w instrukcji montażu odpowiedniego urządzenia.
 - ▶ Jeżeli nie są dostępne informacje lub instrukcja montażu nie zawiera odpowiednich wskazówek, należy się skontaktować z producentem odpowiedniego urządzenia, aby sprawdzić możliwość zabudowy zmywarki pod lub nad tym urządzeniem.
 - ▶ Jeżeli producent nie udostępnił żadnych innych informacji, zmywarki nie wolno zabudowywać pod ani nad tymi urządzeniami gospodarstwa domowego.
 - ▶ W celu zapewnienia bezpiecznego użytkowania wszystkich urządzeń gospodarstwa domowego należy się ponadto zastosować do instrukcji montażu zmywarki.
 - ▶ Zmywarki nie należy zabudowywać pod płytą grzewczą.
 - ▶ Nie instalować zmywarki w pobliżu źródeł ciepła, np. grzejników, pieców akumulacyjnych, pieców lub innych urządzeń wydzielających ciepło.
- Kontakt między urządzeniem i przewodami wodociągowymi może spowodować korozję i nieszczelność przewodu wodociągowego.
 - ▶ Zapewnić odległość co najmniej 5 cm między urządzeniem i przewodem wodociągowym. Nie dotyczy to dostarczonych z urządzeniem przewodów przyłączy wody pitnej i kanalizacji ściekowej.
- Zmodyfikowane lub uszkodzone węże wodne mogą spowodować uszkodzenia materialne i uszkodzenia urządzenia.
 - ▶ Nigdy nie załamywać, zginać, modyfikować ani przecinać przewodu sieciowego.
 - ▶ Używać tylko dostarczonych z urządzeniem węży wodnych lub oryginalnych węży zamiennych.
 - ▶ Nigdy nie używać ponownie używanych już wcześniej węży wodnych.
- Zbyt niskie lub zbyt wysokie ciśnienie wody może mieć negatywny wpływ na działanie urządzenia.
 - ▶ Upewnić się, że ciśnienie wody w instalacji wodociągowej wynosi co najmniej 50 kPa (0,5 bar) i maksymalnie 1000 kPa (10 bar).
 - ▶ Jeśli ciśnienie wody przekracza podaną wartość maksymalną, należy zainstalować zawór redukcyjny między przyłączem wody pitnej a zestawem węży urządzenia.

Bezpieczne użytkowanie

UWAGA!

- Wydostająca się z urządzenia para wodna może uszkodzić meble.
 - ▶ Przed otwarciem urządzenia po zakończeniu programu należy poczekać, aż urządzenie ostygnie.

pl Ochrona środowiska i oszczędność

- Sól specjalna do zmywarek może spowodować uszkodzenie komory zmywania wskutek korozji.
 - ▶ Napełniać pojemnik na sól specjalną bezpośrednio przed uruchomieniem programu, aby zapewnić jej wypłukanie z komory zmywania.
- Środek czyszczący może uszkodzić zmiękczaczy wody.
 - ▶ Zbiornik zmiękczacza wody należy napełniać tylko solą specjalną do zmywarek.
- Nieodpowiednie środki czyszczące mogą uszkodzić urządzenie.
 - ▶ Nie stosować urządzeń myjek parowych.
 - ▶ Nie używać gąbek o szorstkiej powierzchni i środków do szorowania, aby nie dopuścić do uszkodzenia powierzchni.
 - ▶ W przypadku zmywarek z frontem wykonanym ze stali nierdzewnej nie należy stosować ściereczek gąbczastych lub należy kilkakrotnie płukać takie ściereczki przed pierwszym użyciem.

Ochrona środowiska i oszczędność

Usuwanie opakowania

Materiały opakowaniowe są przyjazne dla środowiska i nadają się do recyklingu.

- ▶ Poszczególne elementy utylizować zgodnie z rodzajem materiału.

Oszczędzanie energii

Urządzenie użytkowane zgodnie z tymi wskazówkami zużywa mniej prądu i wody.

Należy użyć programu Eco 50°.

- + Program Eco 50° jest programem energooszczędnym i przyjaznym dla środowiska.
→ *"Programy", Strona 19*

Przy zmywaniu niewielkiej ilości naczyń należy używać funkcji dodatkowej Half Load.¹

- + Program dopasowuje się do mniejszej ilości naczyń i redukuje wartość zużycia.
→ *"Funkcje dodatkowe", Strona 21*

Czujnik jakości wody

Czujnik jakości wody to optyczny przyrząd pomiarowy (fotokomórka) mierzący stan zmętnienia wody. Czujnik jakości wody umożliwia oszczędzanie wody.

Czujnik jakości wody jest używany w zależności od specyfikacji wybranego programu. W razie silnego zabrudzenia woda zostaje odpompowana i zastąpiona czystą wodą. Jeżeli stopień zabrudzenia jest mniejszy, woda użyta do płukania zostaje wykorzystana ponownie do następnego zmywania, co umożliwia zmniejszenie zużycia wody o 3-6 litrów. W programach automatycznych do stopnia zabrudzenia dopasowywane są temperatura i czas trwania programu.

¹ Zależnie od wyposażenia urządzenia

Efficient Dry

Drzwiczki urządzenia otwierają się podczas fazy suszenia automatycznie. Zapewnia to wyjątkowo energooszczędne suszenie.

Aby zapewnić optymalny rezultat suszenia, należy przed wyjęciem naczyń zaczekać na zakończenie programu. Program jest zakończony, gdy wyświetlacz pokazuje "0h:00m". Gdy funkcja automatycznego otwierania drzwiczek jest nieaktywna, wzrasta zużycie energii, a faza suszenia zostaje przeważnie skrócona.

→ "Przegląd ustawień podstawowych", Strona 37

→ "Funkcje dodatkowe", Strona 21

Ustawianie i podłączenie

Warunkiem prawidłowej pracy urządzenia jest jego zgodne z zasadami fachu podłączenie do sieci elektrycznej i wodociągowej. Należy przestrzegać wymaganych kryteriów i instrukcji montażu.

Zakres dostawy

Po rozpakowaniu należy sprawdzić wszystkie części pod kątem ewentualnych uszkodzeń podczas transportu.

W razie reklamacji należy zwrócić się do punktu zakupu lub naszego serwisu.

Uwaga: W zakładzie produkcyjnym została przetestowana prawidłowość działania zmywarki. Po teście na urządzeniu mogły pozostać plamy wodne. Plamy wodne znikają po pierwszym procesie zmywania.

W zakres dostawy wchodzi:

- Zmywarka
- Instrukcja obsługi
- Instrukcja montażu

- Dalsze dokumenty informacyjne
- Materiał montażowy
- Lejek ułatwiający napełnianie solą
- Kabel sieciowy
- Skrócona instrukcja obsługi

Ustawianie i podłączenie urządzenia

Urządzenie podblatowe lub urządzenie integrowane można montować w jednostce kuchennej między ścianami drewnianymi i ścianami wykonanymi z tworzywa sztucznego. Jeżeli urządzenie ma zostać ustawione w kuchni później jako urządzenie stojące, musi ono zostać zabezpieczone przed przewróceniem, np. przez przymocowanie śrubami do ściany albo zabudowę pod ciągłym blatem roboczym, który jest trwale połączony z sąsiednimi szafkami.

1. "Przestrzegać zasad bezpieczeństwa." → Strona 4
2. "Przestrzegać wskazówek dotyczących podłączania urządzenia do sieci elektrycznej." → Strona 14
3. Sprawdzić zakres dostawy i stan urządzenia.
4. Wymagane wymiany montażowe są podane w instrukcji montażu.
5. Po ustawieniu urządzenie należy wypoziomować przy użyciu regulowanych nóżek.
Zapewnić stabilne ustawienie.
6. "Zainstalować przyłącznie kanalizacji." → Strona 14
7. "Zainstalować przyłącznie wody pitnej." → Strona 14
8. Podłączyć urządzenie do źródła prądu.

Przyłącze kanalizacji

Podłączyć urządzenie do przyłącza kanalizacyjnego, aby umożliwić odpływ brudnej wody.

Instalacja przyłącza kanalizacji

1. Wymagane czynności są opisane w dostarczonej z urządzeniem instrukcji montażu.
2. Połączyć wąż odpływowy z króćcem odpływowym syfonu przy użyciu dostarczonych z urządzeniem części.
3. Uważać, by wąż odpływowy nie był załamany, przygnieciony ani zapętlony.
4. Uważać, by odpływ wody nie był blokowany przez pokrywę w przyłączy kanalizacji.

Przyłącze wody pitnej

Połączyć urządzenie z przyłączem wody pitnej.

Instalacja przyłącza wody pitnej

Uwaga

- W przypadku wymiany urządzenia należy użyć nowego węża dopływowego dla wody.
1. Wymagane czynności są opisane w dostarczonej z urządzeniem instrukcji montażu.
 2. Podłączyć urządzenie do przyłącza wody pitnej przy użyciu dostarczonych z urządzeniem części.
Uwzględnić "dane techniczne" → *Strona 64*.
 3. Uważać, by przyłącze wody pitnej nie było załamane, przygniecione ani zapętlone.

Przyłącze elektryczne

Podłączanie urządzenia do sieci elektrycznej

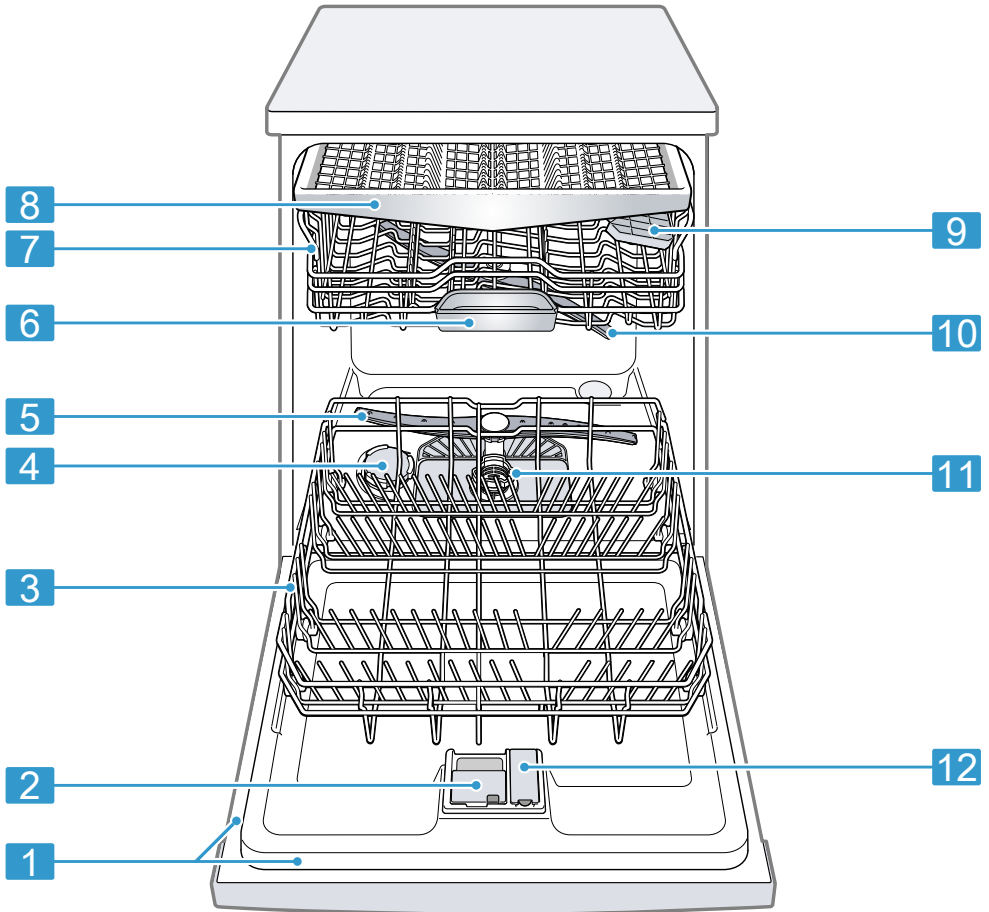
Uwagi

- Należy przestrzegać "zasad bezpieczeństwa" → *Strona 5*.
 - Urządzenie należy podłączać wyłącznie do sieci zapewniającej napięcie przemienne w przedziale 220 - 240 V i 50 Hz lub 60 Hz.
 - Należy pamiętać, że system zabezpieczający przed wypływem wody funkcjonuje tylko, gdy urządzenie jest zasilane prądem.
1. Podłączyć wtyczkę przewodu zasilającego do gniazda sieciowego w urządzeniu.
 2. Podłączyć wtyczkę przewodu sieciowego urządzenia do gniazda sieciowego znajdującego się w pobliżu urządzenia.
Wymagane parametry sieci elektrycznej są podane na tabliczce znamionowej.
 3. Sprawdzić, czy wtyczka jest stabilnie połączona z gniazdem sieciowym.

Poznanawanie urzadzenia

Urzadzenie

W tym miejscu mona znalec przeglad czeci urzadzenia.



1 Tabliczka znamionowa

Tabliczka znamionowa z "numerem produktu (E-Nr) i numerem fabrycznym (FD-Nr)" → *Strona 63*.
Te dane s potrzebne w razie kontaktu z "serwisem" → *Strona 63*.

¹ Zalenie od wyposazenia urzadzenia

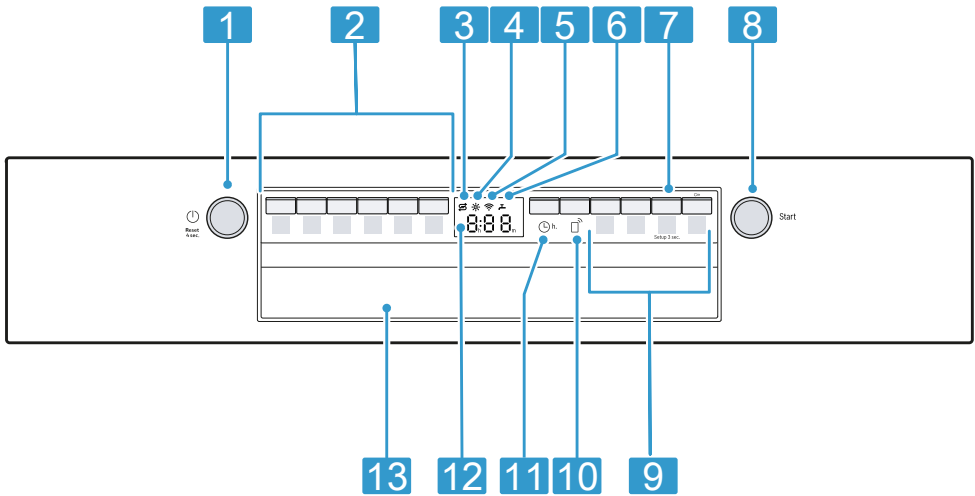
2	Pojemnik na środek czyszczący	Pojemnik na środek czyszczący należy napęlnić "środkiem czyszczącym" → <i>Strona 29</i> .
3	Dolny kosz na naczynia	"Dolny kosz na naczynia" → <i>Strona 23</i>
4	Zbiornik na sól specjalną	Zbiornik na sól specjalną należy napęlniać solą specjalną. → " <i>Zmiękcacz wody</i> ", <i>Strona 25</i>
5	Dolne ramię spryskujące	Dolne ramię spryskujące czyści naczynia w dolnym koszu na naczynia. Jeżeli jakość zmywania naczyń nie jest optymalna, należy wyczyścić ramiona spryskujące. → " <i>Czyszczenie ramion spryskujących</i> ", <i>Strona 45</i>
6	Pojemnik na tabletki do zmywarki	W trakcie procesu zmywania tabletki wypadają automatycznie z pojemnika na środek czyszczący do pojemnika na tabletki, gdzie mogą się optymalnie rozpuszczać.
7	Górny kosz na naczynia	"Górny kosz na naczynia" → <i>Strona 22</i>
8	Szuflada na sztućce	"Szuflada na sztućce" → <i>Strona 23</i>
9	Półki ¹	"Półki" → <i>Strona 23</i>
10	Górne ramię spryskujące	Górne ramię spryskujące czyści naczynia w górnym koszu na naczynia. Jeżeli jakość zmywania naczyń nie jest optymalna, należy wyczyścić ramiona spryskujące. → " <i>Czyszczenie ramion spryskujących</i> ", <i>Strona 45</i>
11	System filtrujący	"System filtrujący" → <i>Strona 44</i>
12	Zbiornik na nablyszczacz	Zbiornik na nablyszczacz należy napęlniać nablyszczaczem. → " <i>Dozownik nablyszczacza</i> ", <i>Strona 28</i>

¹ Zależnie od wyposażenia urządzenia

Elementy obsługowe

Panel obsługi służy do sterowania funkcjami urządzenia i zapewnia informacje o jego stanie.

Niektóre przyciski umożliwiają wykonywanie kilku różnych funkcji.



1	Przycisk WŁĄCZ/WYŁĄCZ i przycisk Reset Reset 4 sec.	"Włączanie urządzenia" → <i>Strona 34</i> "Wyłączanie urządzenia" → <i>Strona 36</i> "Anulowanie programu" → <i>Strona 36</i>
2	Przyciski programów	"Programy" → <i>Strona 19</i>
3	Wskaźnik braku soli specjalnej	Zmiękczacz wody → "Napełnianie zbiornika solą specjalną", <i>Strona 26</i>
4	Wskaźnik braku nabłyszczacza	Dozownik nabłyszczacza → "Napełnianie zbiornika nabłyszczaczem", <i>Strona 28</i>
5	Wskaźnik WLAN	"Home Connect" → <i>Strona 39</i>
6	Wskaźnik dopływu wody	Wskaźnik dopływu wody
7	Przycisk Setup 3 sec.	Naciskanie przycisku Setup 3 sec. przez ok. 3 sekund otwiera menu ustawień podstawowych.
8	Przycisk Start Start	"Włączanie programu" → <i>Strona 35</i>
9	Przyciski programów i funkcje dodatkowe	Programy → "Programy", <i>Strona 19</i> Funkcje dodatkowe → "Funkcje dodatkowe", <i>Strona 21</i>
10	Remote Start	→ "Remote Start ", <i>Strona 40</i>
11	Ustawianie czasu	"Ustawianie czasu włączenia" → <i>Strona 35</i>

¹ Zależnie od wyposażenia urządzenia


12	Wyświetlacz	Wyświetlacz pokazuje informacje o pozostającym czasie trwania programu lub ustawieniach podstawowych. Wyświetlacz i przyciski ustawiania wartości umożliwiają dokonywanie zmian ustawień podstawowych.
13	Uchwyt drzwi ¹	Otworzyć drzwiczki urządzenia.





¹ Zależnie od wyposażenia urządzenia

Programy

W tym miejscu można znaleźć przegląd programów oferujących możliwości ustawiania. W zależności od konfiguracji urządzenia dostępne są różne programy, które można znaleźć na panelu obsługowym urządzenia. Czas trwania programu może być różny w zależności od wybranego programu. Czas trwania programu zależy od temperatury wody, ilości naczyń, stopnia zabrudzenia naczyń i wybranej funkcji dodatkowej. Przy wy-

łączonym dozowniku nabłyszczacza lub braku nabłyszczacza zmienia się czas trwania programu. Parametry zużycia są podane w skróconej instrukcji obsługi. Parametry zużycia odnoszą się do normalnych warunków użytkowania i normalnego stopnia twardości wody 13 - 16 °dH. Różne czynniki, takie jak np. temperatura wody lub ciśnienie w przewodzie dopływowym, mogą powodować zmianę podanych parametrów.

Program	Zastosowanie	Przebieg programu	Funkcje dodatkowe
 Intensywny 70°	Naczynia: <ul style="list-style-type: none"> ■ zmywanie garnków, patelni, odpornych naczyń i sztućców. Stopień zabrudzenia: <ul style="list-style-type: none"> ■ zmywanie silnie przylegających, przypalonych, przyschniętych lub zawierających skrobię albo białko resztek potraw. 	Intensywnie: <ul style="list-style-type: none"> ■ Zmywanie wstępne ■ Zmywanie 70°C ■ Płukanie pośrednie ■ Płukanie nabłyszczające 69°C ■ Suszenie 	Wszystkie → "Funkcje dodatkowe", Strona 21
Auto Auto 45-65°	Naczynia: <ul style="list-style-type: none"> ■ zmywanie mieszanych naczyń i sztućców. Stopień zabrudzenia: <ul style="list-style-type: none"> ■ zmywanie lekko przyschniętych, typowych dla gospodarstw domowych resztek potraw. 	Optymalizacja sensorem: <ul style="list-style-type: none"> ■ podlega optymalizacji przez czujniki odpowiednio do stopnia zabrudzenia wody z płukania. 	Wszystkie → "Funkcje dodatkowe", Strona 21
Eco Eco 50°	Naczynia: <ul style="list-style-type: none"> ■ zmywanie mieszanych naczyń i sztućców. Stopień zabrudzenia: <ul style="list-style-type: none"> ■ zmywanie lekko przyschniętych, typowych dla gospodarstw domowych resztek potraw. 	Najoszczędniejszy program: <ul style="list-style-type: none"> ■ Zmywanie wstępne ■ Zmywanie 50°C ■ Płukanie pośrednie ■ Płukanie nabłyszczające 48°C ■ Suszenie 	Wszystkie → "Funkcje dodatkowe", Strona 21

Program	Zastosowanie	Przebieg programu	Funkcje dodatkowe
 Nocny 50	Naczynia: <ul style="list-style-type: none"> ■ zmywanie mieszanych naczyń i sztućców. Stopień zabrudzenia: <ul style="list-style-type: none"> ■ zmywanie lekko przyschniętych, typowych dla gospodarstw domowych resztek potraw. 	Optymalizacja dźwięków: <ul style="list-style-type: none"> ■ Zmywanie wstępne ■ Zmywanie 50°C ■ Płukanie pośrednie ■ Płukanie nabłyszczające 65°C ■ Suszenie 	Wszystkie → "Funkcje dodatkowe", Strona 21
 Express 65° - 1h	Naczynia: <ul style="list-style-type: none"> ■ zmywanie mieszanych naczyń i sztućców. Stopień zabrudzenia: <ul style="list-style-type: none"> ■ zmywanie lekko przyschniętych, typowych dla gospodarstw domowych resztek potraw. 	Optymalizacja czasu: <ul style="list-style-type: none"> ■ Zmywanie 65°C ■ Płukanie pośrednie ■ Płukanie nabłyszczające 69°C ■ Suszenie 	EfficientDry → "Funkcje dodatkowe", Strona 21
 Czyszczenie zmywarki	Używać tylko przy pustym urządzeniu.	Pielęgnacja maszyny 70°C	Brak
 Favourite	-	-	-

Uwaga: Stosunkowo długi czas wykonywania programu Eco 50° wynika z dłuższego czasu namaczania i suszenia. Zapewnia to optymalizację parametrów zużycia.

Wskazówki dla instytutów badawczych

Instytuty badawcze otrzymają wskazówki dotyczące badań porównawczych, np. zgodne z normą EN 60436. Chodzi tutaj o warunki przeprowadzania testów – nie o rezultaty lub parametry zużycia. Zapytanie pocztą elektroniczną na adres: dishwasher@test-appliances.com

Potrzebny będzie numer produktu (E-Nr) i numer fabryczny (FD), oba te numery znajdują się na tabliczce znamionowej umieszczonej na drzwiczkach urządzenia.


Favourite ☆

Przycisk ☆ umożliwia zapisanie jednego połączenia programu i funkcji dodatkowej. Zapisać program przy użyciu aplikacji Home Connect lub elementów urządzenia. Fabrycznie przycisk ten jest zaprogramowany na program płukania wstępnego. Płukanie wstępne jest przystosowane do wszystkich rodzajów naczyń. Płukanie zimną wodą zapewnia przejściowe mycie naczyń.

W przypadku pobranych programów i w nowym fabrycznie urządzeniu w aplikacji wyświetlana jest nazwa programu. Wyświetlacz pokazuje na zmianę "APP" i pozostający czas trwania programu.

Wskazówka: Aplikacja Home Connect umożliwia pobieranie dodatkowych programów i ich zapisywanie jako funkcji przycisku ☆.¹

Zapisywanie funkcji Favourite ☆ przy użyciu elementów urządzenia.


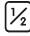

1. Nacisnąć .
 2. Nacisnąć przycisk pasującego programu.
→ "Programy", Strona 19
 3. Nacisnąć przycisk pasującej funkcji dodatkowej.
→ "Funkcje dodatkowe", Strona 21
 4. Nacisnąć ☆ i przytrzymać przez ok. 3 sekund.
- ✓ Miga wybrany program i funkcja dodatkowa.
 - ✓ Miga ☆.
 - ✓ Program i funkcja dodatkowa zostały zapisane.

Wskazówka: W celu zresetowania programu należy użyć aplikacji Home Connect lub przywrócić ustawienia fabryczne urządzenia.
→ "Przegląd ustawień podstawowych", Strona 37

Funkcje dodatkowe

W tym miejscu można znaleźć przegląd funkcji dodatkowych oferujących możliwości ustawiania. W zależności od konfiguracji urządzenia dostępne

są różne funkcje dodatkowe, które można znaleźć na panelu obsługowym urządzenia.

Funkcja dodatkowa	Zastosowanie
 SpeedPerfect+	<ul style="list-style-type: none"> ■ Czas trwania skraca się w zależności od wybranego programu zmywania o 15% do 75%. ■ Funkcję dodatkową można uaktywnić przed uruchomieniem programu i w każdej chwili w trakcie wykonywania programu. ■ Wzrasta zużycie wody i energii. <p>Po wybraniu tej funkcji dodatkowej funkcja "automatycznego otwierania drzwiczek" → Strona 37 będzie nieaktywna przy ustawieniu "o02".</p>
 Połowa załadunku	<ul style="list-style-type: none"> ■ Włączać przy niewielkiej ilości naczyń. ■ Wsypać do komory zmywania nieco mniej środka czyszczącego niż w przypadku pełnego załadunku maszyny. ■ Skraca się czas trwania programu. ■ Maleje zużycie wody i energii.
 EfficientDry	<ul style="list-style-type: none"> ■ W fazie suszenia drzwiczki urządzenia otwierają się automatycznie. ■ Zależnie od wybranego ustawienia podstawowego funkcja dodatkowa aktywuje lub dezaktywuje funkcję automatycznego otwierania

¹ Zależnie od wyposażenia urządzenia

Funkcja dodatkowa	Zastosowanie
-------------------	--------------

drzwiczek. Przy aktywnej funkcji automatycznego otwierania drzwiczek świeci przycisk funkcji dodatkowej.

- Przy ustawieniu "o02" funkcji automatycznego otwierania drzwiczek nie można dezaktywować w programie Eco 50°.

→ "Efficient Dry",
Strona 13

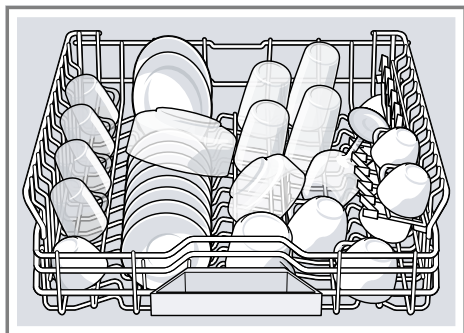
Wyposażenie

W tym miejscu można znaleźć przegląd możliwego wyposażenia urządzenia i jego funkcji.

Wyposażenie jest zależne od posiadanego wariantu urządzenia.

Górny kosz na naczynia

Filiżanki, szklanki i mniejsze naczynia należy umieszczać w górnym koszu na naczynia.

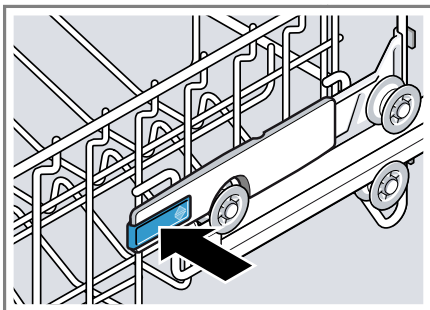


Aby uzyskać miejsce na większe naczynia, można zmienić wysokość górnego kosza na naczynia.

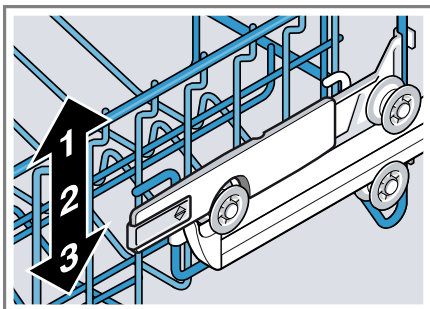
Ustawianie górnego kosza na naczynia dźwigniami bocznymi

Aby umożliwić zmywanie w koszach na naczynia większych naczyń, należy ustawić wysokość górnego kosza na naczynia.

1. Wyciągnąć górny kosz na naczynia.
2. Aby uniemożliwić nagłe opadnięcie kosza na naczynia, należy przytrzymać go z boku za górną krawędź.
3. Wcisnąć dźwignie po lewej i prawej stronie zewnętrznej strony kosza na naczynia do wewnątrz.



4. Równo opuścić lub podnieść kosz na naczynia na odpowiedni poziom.

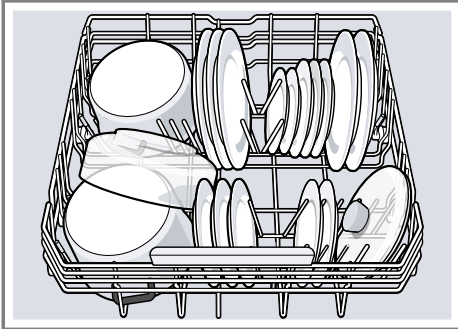


Upewnić się, że górny kosz na naczynia znajduje się po obydwóch stronach na tej samej wysokości.

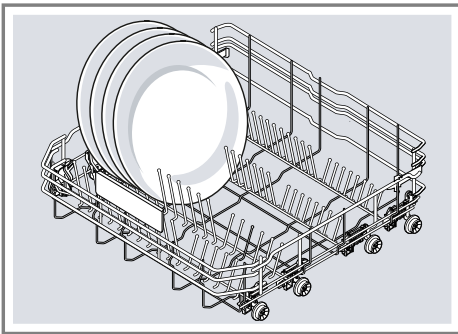
5. Zwolnić dźwignie.
- ✓ Kosz na naczynia zostaje zablokowany.
6. Wsunąć kosz na naczynia.

Dolny kosz na naczynia

Do dolnego kosza na naczynia należy wkładać garnki i talerze.

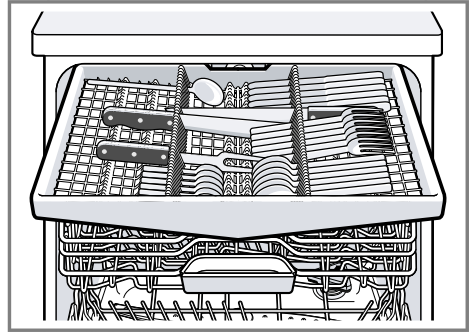


Duże talerze o średnicy do 31 cm wkładać w sposób pokazany na rysunku do dolnego kosza na naczynia.



Szuflada na sztućce

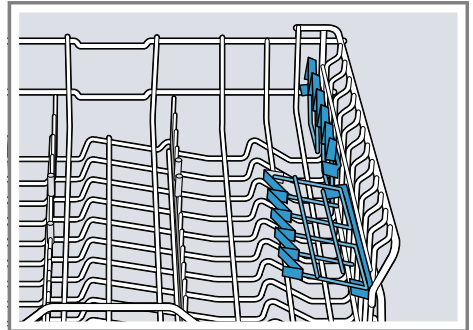
Sztućce umieszczać w szufladzie na sztućce.



Sztućce układać z czubkami i ostrzami skierowanymi w dół.

Półki

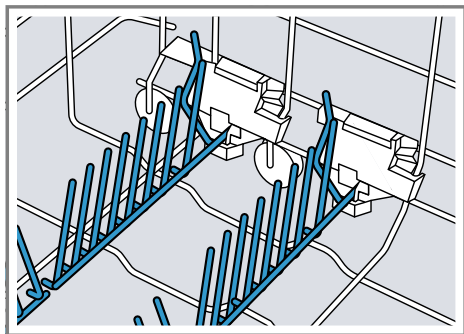
Półki oraz miejsca pod nią można używać do rozmieszczania małych filiżanek oraz szklanek lub dużych sztućców, takich jak np. chochle czy sztućce półmiskowe.



Jeżeli półka nie jest potrzebna, można ją podnieść i złożyć.

Składane kolce

Kolców należy używać do stabilnego rozmieszczania naczyń, np. talerzy.

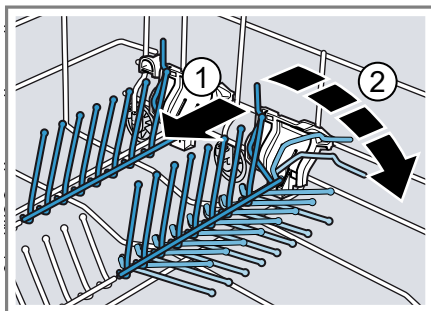


Aby ułatwić sobie rozmieszczenie garnków, misek czy kieliszków, kolce można jednak złożyć.¹

Składanie kolców¹

Jeżeli kolce nie są potrzebne, można je złożyć.

1. Nacisnąć dźwignię do przodu ① i złożyć kolce ②.



2. Jeżeli kolce są znowu potrzebne, podnieść je.
✓ Kolce zostają słyszalnie zablokowane.

Wysokości kosza na naczynia

Ustawić kosze na naczynia na odpowiednią wysokość.

Wysokość urządzenia 81,5 cm z szufladą na sztućce

Poziom	Kosz górny	Kosz dolny
1 maks. \emptyset	16 cm	30 cm/"31 cm" → <i>Strona 23</i>
2 maks. \emptyset	18,5 cm	27,5 cm
3 maks. \emptyset	21 cm	25 cm

¹ Zależnie od wyposażenia urządzenia

Przed pierwszym użyciem

Pierwsze uruchomienie urządzenia

Przy pierwszym uruchomieniu urządzenia lub po przywróceniu jego ustawień fabrycznych konieczne jest dokonanie ustawień.

Wskazówka: Połączyć urządzenie z urządzeniem mobilnym. Aplikacja Home Connect umożliwi wygodne dokonywanie ustawień.

→ "Szybkie uruchamianie funkcji Home Connect", Strona 40

Wymaganie: "Urządzenie jest ustawione i podłączone." → Strona 13

1. "Napełnić zbiornik solą specjalną." → Strona 26
2. "Napełnić zbiornik nabłyszczaczem." → Strona 28
3. "Włączyć urządzenie." → Strona 34
4. "Ustawić zmiękczaczy wody." → Strona 26
5. "Ustawić ilość nabłyszczacza." → Strona 28

Przegląd ustawień twardości wody

W tym miejscu można znaleźć przegląd możliwych ustawień twardości wody. Informacje o stopniu twardości wody można uzyskać w lokalnym przedsiębiorstwie wodociągowym lub zmierzyć specjalnym miernikiem.

Stopień twardości wody °dH	Przedział twardości	mmol/l	Wartość ustawienia
0 - 6	miękka	0 - 1,1	H00
7 - 8	miękka	1,2 - 1,4	H01
9 - 10	średnio twarda	1,5 - 1,8	H02
11 - 12	średnio twarda	1,9 - 2,1	H03
13 - 16	średnio twarda	2,2 - 2,9	H04
17 - 21	twarda	3,0 - 3,7	H05

6. "Napełnić zbiornik środkiem czyszczącym" → Strona 29.
7. Uruchomić program o najwyższej temperaturze zmywania bez naczyń.

Ze względu na to, że w urządzeniu mogły pozostać resztki wody i inne pozostałości, przed pierwszym użyciem urządzenia zalecamy wykonanie cyklu zmywania bez naczyń.

Wskazówka: Te ustawienia i dalsze "ustawienia podstawowe" → Strona 37 można w każdej chwili zmieniać.

Zmiękczaczy wody

Twarda, zawierająca wapń woda pozostawia na naczyniach i w komorze zmywania resztki związków wapnia, które mogą spowodować zatkanie elementów urządzenia.

W celu zapewnienia wysokiej jakości zmywania można zmiękczać używaną wodę przy użyciu zmiękczaczy i soli specjalnej. W celu wykluczenia uszkodzeń urządzenia należy zawsze zmiękczać wodę, której stopień twardości przekracza 7 °dH.

Stopień twardości wody °dH	Przedział twardości	mmol/l	Wartość ustawienia
22 - 30	twarda	3,8 - 5,4	H06
31 - 50	twarda	5,5 - 8,9	H07

Uwaga: Ustawić urządzenie na ustalony stopień twardości wody.

→ "Ustawianie zmiękczacza",

Strona 26

Przy stopniu twardości wody równym 0 - 6 °dH można zrezygnować z soli specjalnej do zmywarek i wyłączyć zmiękczacza.

→ "Wyłączanie zmiękczacza wody",

Strona 27

Ustawianie zmiękczacza

Ustawić urządzenie na stopień twardości używanej wody.

1. Określić stopień twardości wody i pasujące do niego ustawienie.
→ "Przegląd ustawień twardości wody", Strona 25
2. Nacisnąć \odot .
3. Naciskać Setup 3 sec. przez 3 sekundy, aby otworzyć menu ustawień podstawowych.
 - ✓ Wyświetlacz pokazuje Hxx.
 - ✓ Wyświetlacz pokazuje **set**.
4. Nacisnąć Start odpowiednią ilość razy, aż zostanie ustawiony odpowiedni stopień twardości wody.
Fabrycznie ustawiona jest wartość H04.
5. Naciskać Setup 3 sec. przez 3 sekundy, aby zapisać ustawienia.

Sól specjalna

Używaną wodę można zmiękczać przy użyciu soli specjalnej.

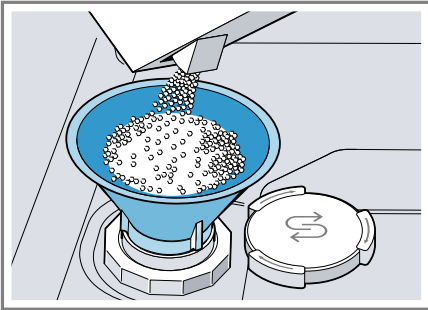
Napełnianie zbiornika solą specjalną

Gdy świeci wskaźnik braku soli specjalnej, bezpośrednio przed uruchomieniem programu napełnić pojemnik na sól specjalną. Zużycie soli specjalnej jest zależne od stopnia twardości wody. Im wyższy stopień twardości wody, tym większe zużycie soli specjalnej.

UWAGA!

- Środek czyszczący może uszkodzić zmiękczacza wody.
 - ▶ Zbiornik zmiękczacza wody należy napełniać tylko solą specjalną do zmywarek.
 - Sól specjalna do zmywarek może spowodować uszkodzenie komory zmywania wskutek korozji.
 - ▶ Napełniać pojemnik na sól specjalną bezpośrednio przed uruchomieniem programu, aby zapewnić jej wypłukanie z komory zmywania.
1. Odkręcić i zdjąć pokrywę zbiornika na sól specjalną.
 2. Przy pierwszym uruchomieniu: napełnić całą zbiornik wodą.

- 3. Uwaga:** Stosować tylko sól specjalną do zmywarek.
Nie stosować soli w tabletkach.
Nie stosować soli kuchennej.
Napełnić zbiornik na sól specjalną tą solą.



Napełnić solą specjalną cały zbiornik na sól specjalną. Woda jest wypierana ze zbiornika i odpływa.

- 4.** Założyć i zakręcić pokrywę zbiornika.

Wyłączenie zmiękcacza wody

Jeżeli świecenie wskaźnika braku soli specjalnej jest uciążliwe, np. w przypadku stosowania środka czyszczącego zawierającego substytut soli, wskaźnik braku soli specjalnej można wyłączyć.

Uwaga

Aby wykluczyć uszkodzenie urządzenia, wskaźnik braku soli należy wyłączać tylko w następujących sytuacjach:

- Stopień twardości wody wynosi maksymalnie 21 °dH i używany jest środek czyszczący zawierający substytut soli. Zgodnie z informacjami producenta środki czyszczące zawierające substytuty soli można stosować bez dodatku soli specjalnej tylko do stopnia twardości wody 21 °dH.

- Stopień twardości wody wynosi 0 - 6 °dH. Stosowanie soli specjalnej nie jest konieczne.
 1. Nacisnąć \odot .
 2. Nacisnąć Setup 3 sec. przez 3 sekundy, aby otworzyć menu ustawień podstawowych.
 - ✓ Wyświetlacz pokazuje Hxx.
 - ✓ Wyświetlacz pokazuje **set**.
 3. Nacisnąć Start odpowiednią ilość razy, aż wyświetlacz pokaże H00.
 4. Nacisnąć Setup 3 sec. przez 3 sekundy, aby zapisać ustawienia.
 - ✓ Zmiękcacz wody i wskaźnik braku soli są wyłączone.

Regeneracja zmiękcacza wody

W celu zapewnienia bezawaryjnej pracy zmiękcacza wody urządzenie przeprowadza w regularnych odstępach czasu proces regeneracji tego systemu.

Regeneracja zmiękcacza wody jest przeprowadzana we wszystkich programach przed zakończeniem głównego procesu zmywania. Wydłuża to czas wykonywania programu i zwiększa parametry zużycia mediów, np. wody i prądu.

Przegląd wartości zużycia podczas regeneracji zmiękcacza wody

W tym miejscu można znaleźć przegląd maksymalnych dodatkowych czasów wykonywania programów i maksymalnych parametrów dodatkowego zużycia mediów przez zmiękcacz wody.

Regeneracja zmiękcacza wody po x zmywaniach	8
Dodatkowy czas w minutach	7
Dodatkowe zużycie wody w litrach	5
Dodatkowe zużycie prądu w kWh	0,05

pl Dozownik nabłyszczacza

Podane parametry zużycia mediów są wartościami pomiarowymi uzyskanymi w warunkach laboratoryjnych przy użyciu programu Eco 50° oraz przy ustawionym fabrycznie domyślnym stopniu twardości wody równym 13 - 16 °dH.

Dozownik nabłyszczacza

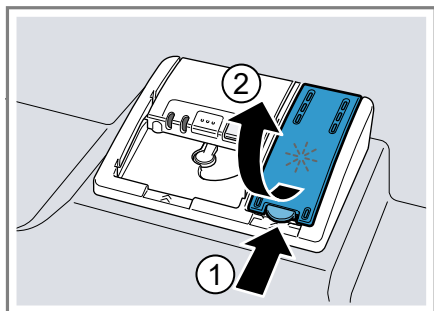
Nabłyszczacz

Aby zapewnić optymalną jakość suszenia, należy używać nabłyszczacza. Stosować tylko nabłyszczacze przeznaczone do zmywarek domowych.

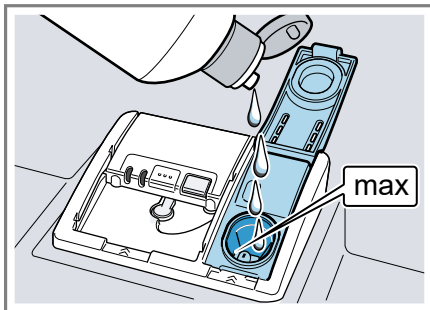
Napełnianie zbiornika nabłyszczaczem

Gdy świeci wskaźnik braku nabłyszczacza, należy uzupełnić nabłyszczacz. Stosować tylko nabłyszczacze przeznaczone do zmywarek domowych.

1. Nacisnąć wypust pokrywy zbiornika nabłyszczacza ① i podnieść ②.



2. Napełnić zbiornik nabłyszczaczem do poziomu znacznika max.



3. Jeżeli doszło do przelania nabłyszczacza, usunąć nabłyszczacz z komory zmywania.

Przelany nabłyszczacz może powodować tworzenie nadmiernej ilości piany w czasie zmywania.

4. Zamknąć pokrywę zbiornika nabłyszczacza.
✓ Pokrywa zostaje słyszalnie zablokowana.

Ustawianie ilości nabłyszczacza

Ilość płynu nabłyszczającego należy zmieniać, jeżeli na naczyniach pozostają smugi lub plamy wodne.

1. Nacisnąć \odot .
2. Naciskać Setup 3 sec. przez 3 sekundy, aby otworzyć menu ustawień podstawowych.
✓ Wyświetlacz pokazuje Hxx.
✓ Wyświetlacz pokazuje **set**.
3. Nacisnąć Setup 3 sec. odpowiednią ilość razy, aż wyświetlacz pokaże ustawioną fabrycznie wartość r05.
4. Nacisnąć Start odpowiednią ilość razy, aż zostanie ustawiona odpowiednia ilość nabłyszczacza.

- Niższy poziom oznacza, że w trakcie zmywania dodawana będzie mniejsza ilość nablyszczacza, co redukuje smugi na naczygniach.
 - Wyższy poziom oznacza, że w trakcie zmywania dodawana będzie większa ilość nablyszczacza, co redukuje plamy wodne i zapewnia wysoką jakość suszenia.
5. Naciskać Setup 3 sec. przez 3 sekundy, aby zapisać ustawienia.

Wyłączanie dozownika nablyszczacza

Jeżeli świecenie wskaźnika braku nablyszczacza jest uciążliwe, np. gdy jest używany środek czyszczący zawierający już składnik nablyszczający, wskaźnik ten można wyłączyć.

Wskazówka: Skuteczność działania nablyszczacza zawartego w produktach wielofunkcyjnych jest ograniczona. Lepsze rezultaty można zazwyczaj uzyskiwać przez stosowanie dodatkowego nablyszczacza.

1. Nacisnąć \odot .
2. Naciskać Setup 3 sec. przez 3 sekundy, aby otworzyć menu ustawień podstawowych.
 - ✓ Wyświetlacz pokazuje Hxx.
 - ✓ Wyświetlacz pokazuje **set**.
3. Nacisnąć Setup 3 sec. odpowiednią ilość razy, aż wyświetlacz pokaże ustawioną fabrycznie wartość r05.
4. Nacisnąć Start odpowiednią ilość razy, aż wyświetlacz pokaże r00.
5. Naciskać Setup 3 sec. przez 3 sekundy, aby zapisać ustawienia.
 - ✓ Dozownik nablyszczacza i wskaźnik braku nablyszczacza są wyłączone.

Środek czyszczący

Odpowiednie środki czyszczące

Używać tylko środków czyszczących przystosowanych do zmywarek. Nadają się do tego celu zarówno środki jednoskładnikowe, jak i środki wieloskładnikowe.

W celu zapewnienia optymalnej jakości zmywania i suszenia należy stosować jednoskładnikowe środki czyszczące w połączeniu z dodatkową "solą specjalną" → *Strona 26* i dodatkowym "nablyszczaczem" → *Strona 28*. Nowoczesne, wydajne środki czyszczące stosują głównie formułę enzymatyczną o niskiej zasadowości. Enzymy rozkładają skrobię i rozszepiają białko. Do usuwania kolorowych plam, np. z herbaty czy keczupu, stosuje się najczęściej środki wybielające na bazie tlenu.

Uwaga: Przestrzegać wskazówek producenta dotyczących sposobu stosowania środka czyszczącego.

Środek czyszczący	Opis
Tabletki	Tabletki nadają się do każdego rodzaju zmywania i nie wymagają dozowania. W przypadku skróconych "programów" → <i>Strona 19</i> tabletki mogą się niecałkowicie rozpuszczać i pozostawiać resztki. Może to zmniejszać jakość zmywania.

Środek czyszczący	Opis
Środki czyszczące w proszku	Środki czyszczące w proszku zaleca się w przypadku skróconych "programów" → <i>Strona 19</i> . Ich dawkę można dostosowywać do stopnia zabrudzenia.
Płynne środki czyszczące	Płynne środki czyszczące działają szybciej i są zalecane w przypadku skróconych "programów" → <i>Strona 19</i> nie obejmujących fazy płukania wstępnego. Wlany płynny środek czyszczący może wypływać z urządzenia mimo zamknięcia komory zmywania. Nie jest to wada i jest niegroźne pod warunkiem przestrzegania następujących wskazówek: <ul style="list-style-type: none">■ Wybierać tylko program nie obejmujący płukania wstępnego.■ Nie ustawiać opóźnionego czasu włączenia programu. Ich dawkę można dostosowywać do stopnia zabrudzenia.

Wskazówka: Odpowiednie środki czyszczące można nabyć na naszej stronie internetowej lub w naszych "punktach serwisowych" → *Strona 63*.

Jednoskładnikowe środki czyszczące

Jednoskładnikowe środki czyszczące to produkty, które oprócz środka czyszczącego nie zawierają żadnych innych składników, np. środka czyszczącego w proszku czy w płynie.

Dawkę środków czyszczących w proszku i w płynie można indywidualnie dostosowywać do stopnia zabrudzenia naczyń.

Aby uzyskać lepszy rezultat suszenia i wykluczyć uszkodzenia urządzenia, należy dodatkowo stosować "sól specjalną" → *Strona 26* i "nabłyszczacz" → *Strona 28*.

Wieloskładnikowe środki czyszczące

Oprócz standardowych jednoskładnikowych środków czyszczących na rynku dostępne są produkty z dodatkowymi funkcjami. Produkty te zawierają często oprócz środka czyszczącego także składnik nabłyszczający i substytut soli (3w1), a także, w zależności od kombinacji (4w1, 5w1, ...) także inne składniki, np. środek do ochrony szkła czy środek nabłyszczający do stali szlachetnej.

Wieloskładnikowe środki czyszczące działają zgodnie z informacjami producenta z reguły tylko do stopnia twardości wody równego 21 °dH. Powyżej stopnia twardości wody równego 21 °dH należy dodawać sól specjalną i nabłyszczacz. W celu zapewnienia najlepszej jakości zmywania i suszenia od stopnia twardości wody równego 14 °dH zalecamy stosowanie soli specjalnej i nabłyszczacza. Jeśli stosowane są wieloskładnikowe środki czyszczące, przebieg programu zmywania jest automatycznie dopasowywany tak, by zapewnić najlepszą możliwą jakość zmywania i suszenia.

Nieodpowiednie środki czyszczące

Nie używać środków czyszczących, które mogą spowodować uszkodzenia lub zagrożenia dla zdrowia.

Środek czyszczący	Opis
Płyny do zmywania naczyń	Płyn do zmywania naczyń może powodować nadmierne pienienie i uszkodzenia urządzenia.
Środki czyszczące zawierające chlor	Pozostałości chloru na naczyńkach mogą być niebezpieczne dla zdrowia.

Wskazówki dotyczące środków czyszczących

Środki czyszczące należy stosować zgodnie z podanymi wskazówkami.

- Środki czyszczące posiadające oznaczenie "bio" lub "eko" zawierają (ze względu na ochronę środowiska) z reguły mniejsze ilości substancji czynnych lub nie zawierają określonych składników. Ich skuteczność może być ograniczona.
- Ustawić dozownik nablyszczacza i zmiękczacza wody na używany jedno- lub wieloskładnikowy środek czyszczący.
- Zgodnie z informacjami producenta wieloskładnikowe środki czyszczące można stosować bez dodatku soli specjalnej tylko do określonego stopnia twardości wody, przeważnie równego 21 °dH. W celu zapewnienia najlepszej jakości zmywania i suszenia od stopnia twardości wody równego 14 °dH zalecamy stosowanie soli specjalnej.
- Aby wykluczyć sklejanie, należy dotykać środków czyszczących dostępnych w rozpuszczalnej w wodzie otoczce tylko suchymi rękami,

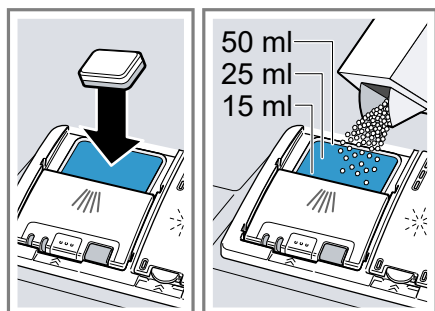
a środek czyszczący wsypywać tylko do całkiem suchego pojemnika na środek czyszczący.

- Przy stosowaniu wieloskładnikowych środków czyszczących programy zmywania przebiegają prawidłowo nawet, gdy świecą wskaźniki braku nablyszczacza lub soli specjalnej.
- Skuteczność działania nablyszczacza zawartego w produktach wielofunkcyjnych jest ograniczona. Lepsze rezultaty można zazwyczaj uzyskać przez stosowanie dodatkowego nablyszczacza.
- Stosować tabletki zapewniające lepszą skuteczność suszenia.

Napełnianie środkiem czyszczącym

1. Aby otworzyć pojemnik na środek czyszczący, należy nacisnąć za padkę.

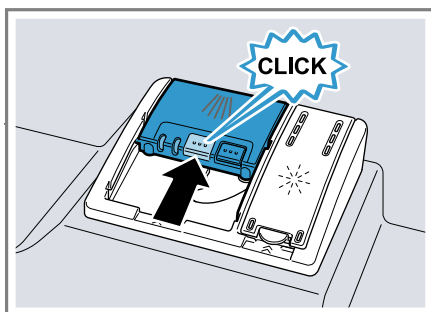
2. Wsypać środek czyszczący do suchego pojemnika na środek czyszczący.



Jeżeli stosowane są tabletki, wystarczająca jest jedna tabletka. Wkładać tabletki poprzecznie. Jeżeli używany jest środek czyszczący w proszku lub w płynie, należy się stosować do wskazówek jego producenta dotyczących dozowania środka i używać odpowiednich przegródek pojemnika na środek czyszczący.

Przy normalnym zabrudzeniu wystarcza 20 ml do 25 ml środka czyszczącego. W przypadku słabiej zabrudzonych naczyń wystarcza nieco mniejsza niż podana ilość środka czyszczącego.

3. Zamknąć pokrywę pojemnika na środek czyszczący.



- ✓ Pokrywa zostaje słyszalnie zablokowana.
- ✓ Pojemnik na środek czyszczący otwiera się automatycznie w odpowiednim momencie zależnie od programu. Środek czyszczący w proszku lub w płynie jest rozpraszany w komorze zmywania i rozpuszczany. Tabletki wpadają do pojemnika na tabletki i rozpuszczają się dozując środek czyszczący. Nie wkładać żadnych przedmiotów do pojemnika na tabletki, aby nie zakłócać ich równomiernego rozpuszczania.

Wskazówka: Jeżeli używany jest środek czyszczący w proszku i ma zostać wybrany program obejmujące zmywanie wstępne, można dodatkowo nasypać niewielką ilość proszku na wewnętrzną powierzchnię drzwiшек urządzenia.

Naczynia

W zmywarce należy zmywać wyłącznie przystosowane do tego naczynia.

Uwaga: Ozdoby na szkło i przedmioty z aluminium lub srebra mogą wskutek zmywania tracić lub zmieniać kolor. Wrażliwe rodzaje szkła mogą po kilku zmywaniach mętnieć.

Uszkodzenia szkła i naczyń

Należy myć wyłącznie szkło i naczynia, które są oznaczone przez producenta jako przystosowane do mycia w zmywarkach. Unikać uszkodzeń szkła i naczyń.

Przyczyna	Zalecenie
<p>Wymienione niżej naczynia nie nadają się do zmywania w zmywarkach:</p> <ul style="list-style-type: none"> ■ Sztućce i naczynia z drewna ■ Szkło dekoracyjne, naczynia artystyczne i antyczne ■ Przedmioty z tworzywa sztucznego nieodpornego na wysokie temperatury ■ Naczynia z miedzi i cyny ■ Naczynia zanieczyszczone popiołem, woskiem, smarem czy farbą ■ Bardzo małe naczynia 	<p>Należy myć wyłącznie naczynia, które są oznaczone przez producenta jako przystosowane do mycia w zmywarkach.</p>
<p>Skład chemiczny środka czyszczącego powoduje szkody.</p>	<p>Stosować środek czyszczący oznakowany przez producenta jako nieszkodliwy dla naczyń.</p>
<p>W zmywarkach do naczyń nie należy stosować żrących, silnie zasadowych albo silnie kwasowych środków czyszczących, szczególnie w ramach zastosowań gospodarczych lub przemysłowych, w połączeniu z aluminium.</p>	<p>Podczas stosowania żrących, silnie zasadowych albo silnie kwasowych środków czyszczących, szczególnie w ramach zastosowań gospodarczych lub przemysłowych, w zmywarce nie należy umieszczać części wykonanych z aluminium</p>

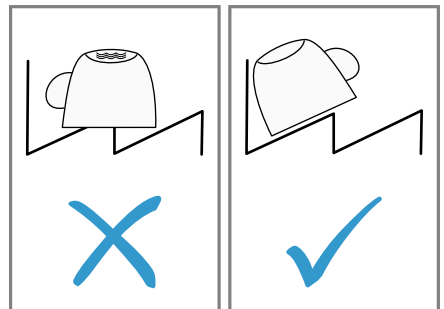
Przyczyna	Zalecenie
<p>Temperatura wody programu jest za wysoka.</p>	<p>Wybrać program o niższej temperaturze. Szkło i sztucce należy wyjmować z urządzenia jak najszybciej po zakończeniu programu.</p>

Wkładanie naczyń

W celu uzyskania optymalnej jakości zmywania i wykluczenia uszkodzeń naczyń oraz urządzenia należy prawidłowo rozmieszczać przedmioty w zmywarce.

Wskazówki

- Korzystanie ze zmywarki zamiast ręcznego zmywania zapewnia oszczędność energii i wody.
- Na naszej stronie można znaleźć bezpłatne wskazówki i przykłady skutecznego rozmieszczania przedmiotów w zmywarce.
- W celu zapewnienia oszczędności energii i wody należy w miarę możliwości napełniać urządzenie maksymalną podaną ilością naczyń i sztućców).
→ "Dane techniczne", Strona 64
- Aby polepszyć jakość zmywania i suszenia, należy ustawiać przedmioty wypukłe lub wklęsłe ukośnie, aby mogła po nich spływać woda.

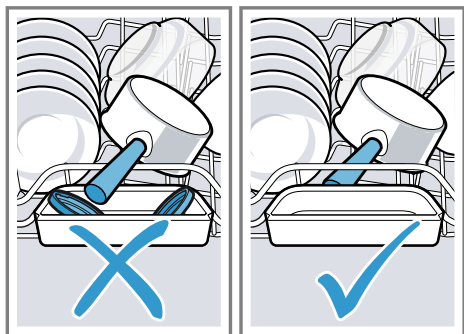


1. Usuwać z naczyń grubsze resztki potraw.

Przed umieszczeniem w zmywarce nie płukać naczyń pod bieżącą wodą, aby zapewnić oszczędność zasobów.

2. Przy wkładaniu naczyń należy uwzględnić następujące wskazówki:

- Silnie zbrudzone naczynia, np. garnki, należy wkładać do dolnego kosza na naczynia. Uzyskany wynik zmywania jest lepszy ze względu na silny strumień wody.
- W celu wykluczenia uszkodzeń naczyń należy je ustawiać stabilnie.
- W celu wykluczenia zranień sztuczce układać z czubkami i ostrzami skierowanymi w dół.
- Naczynia rozmieszczać z otworami skierowanymi w dół, aby nie gromadziła się w nich woda.
- Nie blokować ramion spryskujących, muszą się one swobodnie obracać.
- Nie wkładać małych części do pojemnika na tabletki i nie przykrywać go naczyniami, aby nie blokować pokrywy komory zmywania.



Wymowanie naczyń

⚠ OSTRZEŻENIE

Ryzyko odniesienia obrażeń!

Gorące naczynia mogą powodować oparzenia skóry. Gorące naczynia są wrażliwe na uderzenia, mogą się stłuc i spowodować zranienie.

- ▶ Po zakończeniu programu poczekać, aż urządzenie ostygnie.

1. Aby wykluczyć spadanie na naczynia kropel wody, wyjmować je od dołu do góry.
2. Sprawdzić komorę zmywania i akcesoria pod kątem zanieczyszczeń i w razie potrzeby wyczyścić.
→ "Czyszczenie i pielęgnacja",
Strona 41

Podstawowy sposób obsługi

Włączanie urządzenia

- ▶ Nacisnąć .

Jako program domyślny ustawiony jest program Eco 50°.

Program Eco 50° jest programem minimalnie obciążającym środowisko, świetnie przystosowanym do mycia normalnie zabrudzonych naczyń. Jest to program najwydajniejszy z punktu widzenia połączonego zużycia energii i wody dla tego typu naczyń, zgodny z rozporządzeniem UE w sprawie wymogów dotyczących ekoprojektu.

Jeżeli urządzenie nie będzie obsługiwane przez 10 minut, wyłączy się automatycznie.

Ustawianie programu

Aby dostosować cykl zmywania do stopnia zabrudzenia naczyń, należy ustawić odpowiednio dobrany program.

- ▶ Nacisnąć przycisk pasującego programu.
 - "Programy", Strona 19
- ✓ Program jest ustawiony, miga przycisk programu.
- ✓ Na wyświetlaczu widać pozostający czas trwania programu.

Ustawianie funkcji dodatkowej

W celu uzupełnienia wybranego programu zmywania można wybierać funkcje dodatkowe.



Uwaga: Dostępne funkcje dodatkowe są zależne od wybranego programu.


→ "Programy", Strona 19

- ▶ Nacisnąć przycisk pasującej funkcji dodatkowej.
 - "Funkcje dodatkowe", Strona 21
- ✓ Funkcja dodatkowa jest ustawiona i miga przycisk funkcji dodatkowej.

Ustawianie czasu włączenia

Włączenie programu można opóźnić o maksymalnie 24 godziny.

1. Nacisnąć .
- ✓ Na wyświetlaczu pojawia się "h:01".
2. Przyciskiem  ustawić żądany czas włączenia programu.
3. Nacisnąć Start.
- ✓ Wybrany czas włączenia jest aktywny.

Wskazówka: W celu anulowania ustawionego czasu włączenia nacisnąć przycisk  odpowiednią ilość razy, aż na wyświetlaczu pojawi się "h:00".

Włączanie programu



- ▶ Nacisnąć Start.
- ✓ Program jest zakończony, gdy wyświetlacz pokazuje "0h:00m".

Uwagi

- Nie używać pojemnika na tabletkę jako uchwytu dla kosza górnego przy ewentualnym wkładaniu dodatkowych naczyń w trakcie programu zmywania. Grozi to kontaktem z rozpuszczoną częściowo tabletką.
- Bieżący program można zmienić tylko przez jego przerwanie.
 - "Anulowanie programu", Strona 36
- Aby zapewnić oszczędność energii, zmywarka wyłącza się automatycznie w ciągu 1 minuty po zakończeniu programu. Jeżeli drzwiczki zostaną otwarte od razu po zakończeniu programu, urządzenie wyłączy się automatycznie po 4 sekundach.

Aktywacja blokady przycisków

Blokada przycisków uniemożliwia wyłączenie lub przypadkową obsługę pracującego urządzenia.



- ▶ Naciskać  przez ok. 3 sekund.
- ✓ Blokada przycisków jest aktywna i zostanie wyłączona automatycznie po zakończeniu programu.
- ✓ Gdy urządzenie jest obsługiwane, na wyświetlaczu miga .
- ✓ W przypadku braku zasilania blokada przycisków pozostaje aktywna.

Dezaktywacja blokady przycisków

- ▶ Naciskać  przez ok. 3 sekund.

Przerywanie programu

Uwaga: Jeżeli zostały otwarte drzwiczki nagrzanego już urządzenia, należy najpierw na kilka minut lekko przymknąć drzwiczki, a dopiero potem zamknąć je całkowicie. Wyklucza to powstanie ciśnienia we wnętrzu urządzenia i przypadkowe otwarcie drzwiczek.


1. Nacisnąć .
- ✓ Program zostaje zapisany, urządzenie wyłącza się.
2. Aby kontynuować program, nacisnąć .


Anulowanie programu

Aby zakończyć program wcześniej lub zmienić rozpoczęty już program, należy przerwać program.

- ▶ Naciskać **Reset 4 sec.** przez ok. 4 sekund.
- ✓ Świecą wszystkie wskaźniki.
- ✓ Po zgaśnięciu wskaźników wyświetlacz pokazuje "0h:01m" i zostaje odpompowana pozostała w urządzeniu woda.
- ✓ Program zostaje przerwany i zakończony po upływie ok. 1 minuty.

Wyłączanie urządzenia

1. Przestrzegać zasad "bezpieczeństwa użytkownika" → *Strona 11*.
2. Nacisnąć .

Wskazówka: Naciśnięcie  w czasie zmywania powoduje przerwanie bieżącego programu. Po włączeniu urządzenia program będzie automatycznie kontynuowany.

Ustawienia podstawowe




Ustawienia podstawowe urządzenia można dostosować do indywidualnych potrzeb.

Przegląd ustawień podstawowych

Ustawienia podstawowe są zależne od wyposażenia posiadanego urządzenia.

Ustawienie podstawowe	Tekst na wyświetlaczu	Wybór	Opis
Twardość wody	H04 ¹	H00 - H07	Ustawić zmiękczacza na aktualną twardość wody. → "Ustawianie zmiękczacza", Strona 26 Na poziomie H00 zmiękczacza jest wyłączony.
Dozowanie nablyszczacza	r05 ¹	r00 - r06	Ustawić ilość nablyszczacza. → "Ustawianie ilości nablyszczacza", Strona 28 Wyłączanie dozownika nablyszczacza przez ustawienie poziomu r00.
Suszenie intensywne	d00 ¹	d00 - d01	Płukanie nablyszczające ma miejsce w podwyższonej temperaturze, co poprawia jakość suszenia. Może to nieznacznie wydłużyć czas trwania programu. Uwaga: Funkcja ta nie jest przystosowana do delikatnych naczyń. Włączenie "d01" i wyłączenie "d00" funkcji intensywnego suszenia.

¹ Ustawienie fabryczne (może być różne zależnie od typu urządzenia)


Ustawienie podstawowe	Tekst na wyświetlaczu	Wybór	Opis
Efficient Dry	o02 ¹	o00 - o02	<p>Aktywacja i dezaktywacja funkcji automatycznego otwierania drzwiczek urządzenia w fazie suszenia. Gdy funkcja ta jest aktywna, może się wydłużyć czas pracy urządzenia. Możliwe są następujące ustawienia:</p> <ul style="list-style-type: none"> ■ Przy ustawianiu urządzenia "o00" funkcja automatycznego otwierania drzwiczek jest nieaktywna we wszystkich programach. ■ Przy ustawianiu urządzenia "o01" funkcja automatycznego otwierania drzwiczek jest aktywna we wszystkich programach. ■ Przy ustawianiu urządzenia "o02" funkcja automatycznego otwierania drzwiczek jest aktywna tylko w programie Eco 50°. <p>→ "Efficient Dry", Strona 13</p>
Wi-Fi	Cn0	Cn0 - Cn1	<p>Włączanie i wyłączenie bezprzewodowego połączenia sieciowego. Poziom "Cn0" wyłącza bezprzewodowe połączenie z siecią. Ustawienie podstawowe "Wi-Fi" jest dostępne dopiero po połączeniu urządzenia z aplikacją Home Connect.</p> <p>→ "Home Connect", Strona 39</p>
Remote Start	rc1	rc0 - rc2	<p>Aktywacja lub dezaktywacja funkcji → "Remote Start ", Strona 40. Możliwe są następujące ustawienia:</p> <ul style="list-style-type: none"> ■ Przy ustawieniu "rc0" funkcja jest permanentnie wyłączona. ■ Przy ustawieniu "rc1" funkcję można aktywować przyciskiem . → "Aktywacja Remote Start ", Strona 40 ■ Przy ustawieniu "rc2" funkcja jest permanentnie włączona. <p>To ustawienie podstawowe jest dostępne dopiero po połączeniu urządzenia z aplikacją Home Connect.</p> <p>→ "Home Connect", Strona 39</p>

¹ Ustawienie fabryczne (może być różne zależnie od typu urządzenia)

Ustawienie podstawowe	Tekst na wyświetlaczu	Wybór	Opis
Ustawienie fabryczne	rE	Start przyciskiem Start YES Potwierdzić przyciskiem Start	Przywracanie ustawień fabrycznych. Muszą już być dokonane ustawienia konieczne przy pierwszym uruchomieniu urządzenia.

¹ Ustawienie fabryczne (może być różne zależnie od typu urządzenia)

Zmiana ustawień podstawowych

1. Nacisnąć .
2. Naciskać Setup 3 sec. przez 3 sekundy, aby otworzyć menu ustawień podstawowych.
 - ✓ Wyświetlacz pokazuje Hxx.
 - ✓ Wyświetlacz pokazuje **set**.
3. Nacisnąć Setup 3 sec. odpowiednią ilość razy, aż wyświetlacz pokaże żądane ustawienie.
4. Nacisnąć Start odpowiednią ilość razy, aż wyświetlacz pokaże odpowiednią wartość.

Możliwa jest zmiana różnych ustawień.
5. Naciskać Setup 3 sec. przez 3 sekundy, aby zapisać ustawienia.

Home Connect

To urządzenie może się łączyć z siecią. Połączyć urządzenie z urządzeniem mobilnym, aby umożliwić sobie obsługiwanie jego funkcji przy użyciu aplikacji Home Connect, dostosowywanie jego ustawień podstawowych i monitorowanie jego aktualnego stanu.

Usługi Home Connect nie są dostępne we wszystkich krajach. Dostępność funkcji Home Connect jest uzależniona od dostępności usług Ho-

me Connect w kraju użytkownika. Informacje na ten temat można znaleźć na: www.home-connect.com.

Warunkiem korzystania z funkcji Home Connect jest skonfigurowanie połączenia z siecią domową (Wi-Fi¹) i aplikacją Home Connect.

- → "Łączenie urządzenia z siecią domową WLAN (Wi-Fi)", Strona 40

Aplikacja Home Connect prowadzi użytkownika przez cały proces rejestracji. W celu dokonania ustawień należy postępować zgodnie ze wskazówkami generowanymi przez aplikację Home Connect.

Wskazówki

- Zastosować się do dołączonych dokumentów dotyczących funkcji Home Connect.
- Należy się też stosować do wskazówek wyświetlanych w aplikacji Home Connect.

Uwaga: Należy przestrzegać zasad bezpieczeństwa zawartych w niniejszej instrukcji obsługi i upewnić się, że będą one przestrzegane także w przypadku zdalnego sterowania urządzeniem za pośrednictwem aplikacji Home Connect.

→ "Bezpieczeństwo", Strona 4

¹ Wi-Fi jest zarejestrowanym znakiem towarowym firmy Wi-Fi Alliance.

Szybkie uruchamianie funkcji Home Connect

Umożliwia szybkie i proste połączenie urządzenia z urządzeniem mobilnym.

Konfiguracja aplikacji

1. Zainstalować aplikację Home Connect na mobilnym urządzeniu końcowym.



2. Uruchomić aplikację Home Connect i skonfigurować dostęp do systemu Home Connect.

Aplikacja Home Connect prowadzi użytkownika przez cały proces rejestracji.

Łączenie urządzenia z siecią domową WLAN (Wi-Fi)

Wymagania

- Aplikacja Home Connect jest zainstalowana na urządzeniu mobilnym.
- W routerze jest aktywna funkcja Wi-Fi.
- Miejsce ustawienia urządzenia znajduje się w zasięgu domowej sieci WLAN (Wi-Fi).
- Drzwiczki urządzenia są zamknięte.

1. Przy użyciu aplikacji Home Connect zeskanować kod QR.



2. Postępować zgodnie ze wskazówkami wyświetlanymi przez aplikację Home Connect.

Ustawienia Home Connect

Dostosować funkcję Home Connect do swoich potrzeb.

Ustawienia funkcji Home Connect można zmienić w ustawieniach podstawowych. Ustawienia wyświetlane na wyświetlaczu są zależne od tego, czy funkcja Home Connect została skonfigurowana i czy urządzenie jest połączone z siecią domową.

Remote Start


Za pośrednictwem aplikacji Home Connect można korzystać z następujących funkcji urządzenia przy użyciu urządzenia mobilnego.

Wskazówka: Jeżeli w ramach "ustawień podstawowych" → *Strona 38* tej funkcji została wybrana opcja "rc2", funkcja zdalnego włączania jest ciągle aktywna i możliwe jest w każdej chwili włączenie urządzenia przy użyciu urządzenia mobilnego.

Aktywacja Remote Start


Jeżeli w ramach ustawień podstawowych tej funkcji została ustawiona opcja "rc1", należy aktywować tę funkcję przy użyciu elementów urządzenia.

Wymagania

- Urządzenie jest połączone z domową siecią Wi-Fi.
- Urządzenie jest połączone z aplikacją Home Connect.
- W ramach "ustawień podstawowych" → *Strona 38* tej funkcji została ustawiona opcja "rc1".
- Jest wybrany program.
- ▶ Nacisnąć .

Otwarcie drzwiczek urządzenia powoduje automatyczną dezaktywację tej funkcji.

- ✓ Świeci przycisk .

Wskazówka: W celu dezaktywacji tej funkcji nacisnąć .

Zdalna diagnostyka

Serwis może uzyskać dostęp do urządzenia za pośrednictwem funkcji diagnostyki zdalnej, jeżeli użytkownik zwróci się do serwisu z odpowiednim wnioskiem, urządzenie jest połączone z Home Connect serwerem, a funkcja zdalnej diagnostyki jest dostępna w kraju użytkownika urządzenia.

Wskazówka: Szczegółowe informacje oraz wskazówki na temat dostępności zdalnej diagnostyki w danym kraju można znaleźć w zakładce Serwis/Wsparcie techniczne na lokalnej stronie internetowej: www.home-connect.com

Aktualizacja oprogramowania

Ta funkcja umożliwia aktualizowanie oprogramowania urządzenia, np. w celu jego optymalizacji, usunięcia błędów, aktualizacji zabezpieczeń. Aplikacja Home Connect informuje o dostępnych aktualizacjach oprogramowania.

Ochrona danych

Należy się zapoznać z informacjami dotyczącymi ochrony danych. Podczas pierwszego łączenia urządzenia z posiadającą dostęp do Internetu siecią domową urządzenie

przesyła do serwera Home Connect następujące kategorie danych (pierwsza rejestracja):

- Jednoznaczny identyfikator urządzenia (złożony z kluczy urządzenia i adresu MAC zintegrowanego modułu telekomunikacyjnego Wi-Fi).
- Certyfikat bezpieczeństwa modułu telekomunikacyjnego Wi-Fi (w celu informatycznego zabezpieczenia połączenia).
- Aktualna wersja oprogramowania oraz wersja osprzętu urządzenia AGD.
- Status ewentualnego przeprowadzonego wcześniej przywrócenia ustawień fabrycznych.

Pierwsza rejestracja wstępnie konfiguruje funkcje Home Connect i jest wymagana dopiero, gdy użytkownik zamierza po raz pierwszy skorzystać z funkcji Home Connect.

Uwaga: Należy pamiętać, że funkcje Home Connect są dostępne tylko w połączeniu z aplikacją Home Connect. Informacje dotyczące ochrony danych osobowych można wyświetlać w aplikacji Home Connect.

Czyszczenie i pielęgnacja

Aby urządzenie długo zachowało sprawność, należy je starannie czyścić i pielęgnować.

Czyszczenie komory zmywania

OSTRZEŻENIE

Ryzyko uszczerbku na zdrowiu!

Używanie środków czyszczących zawierających chlor może spowodować szkody na zdrowiu.

- ▶ Nigdy nie używać środków czyszczących zawierających chlor.

1. Usunąć większe zanieczyszczenia we wnętrzu wilgotną ściereczką.
2. Napełnić pojemnik na środek czyszczący środkiem czyszczącym.
3. Wybrać program o najwyższej temperaturze.
→ "Programy", Strona 19
4. "Włączyć program bez naczyń."
→ Strona 35

Samooczyszczanie urządzenia

W celu zapewnienia sprawności technicznej i usunięcia osadów urządzenie przeprowadza w regularnych odstępach czasu proces samooczyszczania.

Przebieg programu samooczyszczania jest automatycznie adaptowany. Zwiększa się przy tym lekko zużycie energii i wody oraz wydłuża się czas trwania programu. Jest to w całości uwzględnione w zadeklarowanych parametrach urządzenia.

Czyszczenie zmywarki

Osady, np. w postaci resztek potraw i kamienia, mogą powodować zakłócenia pracy urządzenia. Aby uniknąć zakłóceń i wyeliminować nieprzyjemne zapachy, zalecamy regularne czyszczenie urządzenia.

Czyszczenie zmywarki to najlepszy program do czyszczenia urządzenia przy użyciu środków do pielęgnacji i czyszczenia zmywarek do naczyń.

Środki czyszczące

Do czyszczenia urządzenia używać tylko przystosowanych do tego celu środków czyszczących.

→ "Bezpieczne użytkowanie", Strona 11

Wskazówka: Nasz przetestowany i zaaprobowany środek do pielęgnacji i czyszczenia zmywarek do naczyń można nabyć w Internecie na stronie <https://www.bosch-home.com/store> albo za pośrednictwem serwisu.

Przydatne wskazówki dotyczące pielęgnacji urządzenia

Stosowanie się do wskazówek dotyczących pielęgnacji urządzenia zapewni jego długie sprawne działanie.

Czynność	Zaleta
Wycierać regularnie uszczelki drzwiczek, front zmywarki i panel obsługowy wilgotną ściereczką z płynem do zmywania naczyń.	Części urządzenia pozostają czyste i higieniczne.
Jeżeli urządzenie nie będzie przez dłuższy czas używane, pozostawić drzwiczki lekko uchylone.	Eliminuje to nieprzyjemne zapachy.

Wskazówka: Nasz przetestowany i zaaprobowany środek do pielęgnacji i czyszczenia zmywarek do naczyń można nabyć w Internecie na stronie <https://www.bosch-home.com/store> albo za pośrednictwem serwisu.

Czyszczenie zmywarki to program służący do usuwania różnych osadów w trakcie jednego cyklu zmywania. Mycie odbywa się w dwóch fazach:

Faza	Usuwane zanieczyszczenia	Środek czyszczący	Pozycja
1	Tłuszcz i kamień	Płynny środek do pielęgnacji zmywarek albo odkamieniacz do zmywarek w proszku.	Wnętrze urządzenia, np. butelka zawieszona w koszu na sztućce albo proszek wsypany do wnętrza.
2	Resztki potraw i osady	Środek do czyszczenia zmywarek	Pojemnik na środek czyszczący


Aby zapewnić optymalny efekt czyszczenia, program dozuje środki czyszczące oddzielnie w odpowiedniej fazie czyszczenia. Wymaga to rozmieszczenia środków czyszczących w odpowiednich pozycjach.

Jeżeli na panelu obsługowym świeci wskaźnik Czyszczenie zmywarki lub na wyświetlaczu zostanie wyświetlony odpowiedni monit, należy wykonać bez naczyń program Czyszczenie zmywarki. Wskaźnik gaśnie po wykonaniu programu Czyszczenie zmywarki. Jeżeli posiadane urządzenie nie dysponuje funkcją przypominania, zalecamy przeprowadzanie pielęgnacji zmywarki co 2 miesiące.

Wykonać program Czyszczenie zmywarki

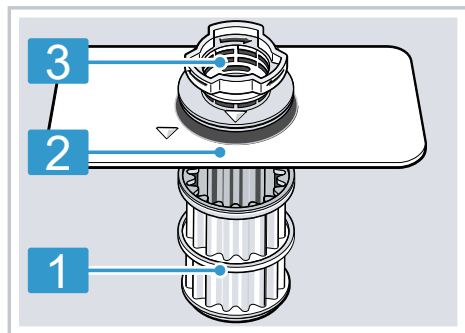
Uwagi

- Wykonać program Czyszczenie zmywarki bez naczyń.
- Używać wyłącznie specjalnych środków do pielęgnacji i czyszczenia zmywarek.
- Uważać, by w komorze zmywania urządzenia nie znalazły się żadne aluminiowe przedmioty, np. filtry tłuszczu okapów kuchennych czy aluminiowe garnki.
- Jeżeli program Czyszczenie zmywarki nie został wykonany po 3 zmywaniach, wskaźnik Czyszczenie zmywarki znika samoczynnie.

- W celu zapewnienia optymalnego efektu czyszczenia należy zwrócić uwagę na prawidłowe rozmieszczenie środków czyszczących.
 - Postępować zgodnie z zasadami bezpieczeństwa podanymi na opakowaniach środków do pielęgnacji i czyszczenia zmywarek.
1. Usunąć większe zanieczyszczenia we wnętrzu wilgotną ściereczką.
 2. Wyczyścić filtry.
 3. Umieścić środek do pielęgnacji zmywarek we wnętrzu urządzenia. Używać wyłącznie specjalnych środków do pielęgnacji zmywarek do naczyń.
 4. Całkowicie napełnić środkiem czyszczącym do zmywarek komorę na środek czyszczący. Nie wsypywać żadnego dodatkowego środka czyszczącego do wnętrza urządzenia.
 5. Nacisnąć .
 6. Nacisnąć Start.
- ✓ Wykonywana jest funkcja Czyszczenie zmywarki.
 - ✓ Po zakończeniu programu urządzenia gaśnie wskaźnik Czyszczenie zmywarki.

System filtrujący

System filtrujący filtruje z obiegu zmywarki większe zanieczyszczenia.

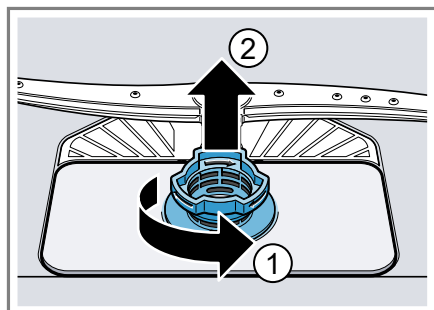


- 1 mikrofiltra
- 2 Filtr drobny
- 3 Filtr zgrubny

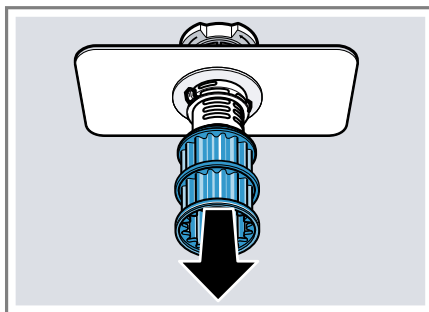
Czyszczenie filtrów

Zanieczyszczenia pochodzące z wody użytej do zmywania mogą zatykać filtry.

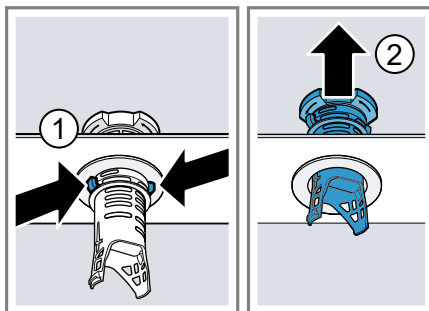
1. Po każdym zmywaniu należy kontrolować filtry pod kątem odfiltrowanych resztek.
2. Obrócić filtr zgrubny w kierunku przeciwnym do kierunku ruchu wskazówek zegara ① i wyjąć system filtrujący ②.
 - Uważać, by do komory pompy nie wpadły żadne ciała obce.



3. Zdjąć mikrofiltr pociągając go w dół.

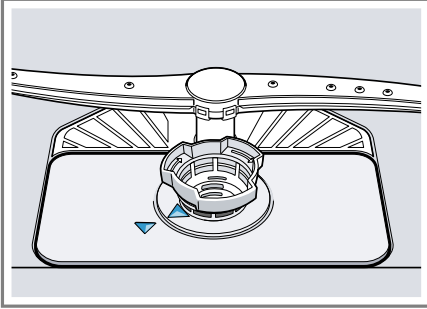


4. Ścisnąć zatrzaski ① i wyjąć do góry filtr zgrubny ②.



5. Umyć filtry pod bieżącą wodą. Starannie wyczyścić krawędź pomiędzy filtrem zgrubnym i filtrem drobnym.
6. Zmontować system filtrujący. Zwrócić uwagę, czy zostały zablokowane zaczepy filtra zgrubnego.

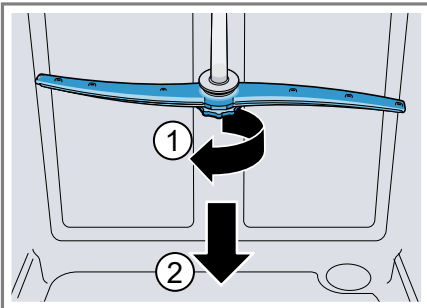
7. Włożyć system filtrujący do urządzenia i obrócić filtr zgrubny w kierunku ruchu wskazówek zegara.
 - Uważać, by strzałki znalazły się naprzeciwko siebie.



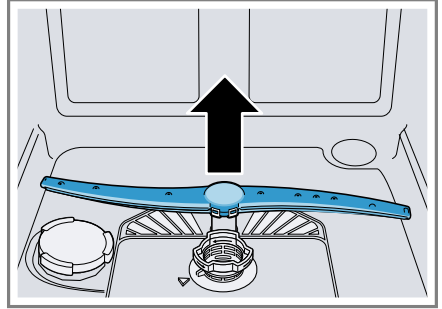
Czyszczenie ramion spryskujących

Kamień i zanieczyszczenia pochodzące z wody do zmywania mogą zablokować dysze i łożyska ramion spryskujących. Ramiona spryskujące należy czyścić regularnie.

1. Odkręcić górne ramię spryskujące
 - ① zdjęć je do dołu ②.



2. Wyciągnąć dolne ramię spryskujące do góry.



3. Pod bieżącą wodą sprawdzić dysze wylotowe ramion spryskujących pod kątem niedrożności, w razie potrzeby usunąć ciała obce.
4. Założyć dolne ramię spryskujące.
 - ✓ Ramię spryskujące zostaje słyszalnie zablokowane.
5. Założyć i przykręcić górne ramię spryskujące.

Usuwanie usterek

Mniejsze usterek urządzenia można usuwać samodzielnie. Przed skontaktowaniem się z serwisem należy się zapoznać z informacjami na temat samodzielnego usuwania usterek. Pozwoli to uniknąć niepotrzebnych kosztów.

OSTRZEŻENIE

Ryzyko porażenia prądem!

Nieprawidłowo przeprowadzane naprawy stanowią poważne zagrożenie.

- ▶ Naprawy urządzenia mogą być wykonywane wyłącznie przez wykwalifikowany personel.
- ▶ Do naprawy urządzenia należy używać wyłącznie oryginalnych części zamiennych.
- ▶ W przypadku uszkodzenia przewodu zasilającego tego urządzenia należy go wymienić na specjalny przewód przyłączeniowy dostępny u producenta lub w jego serwisie.

Bezpieczeństwo urządzenia

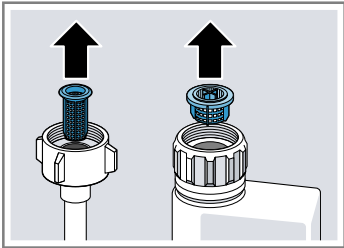
Usterka	Przyczyna	Rozwiązywanie problemów
Drzwiczki urządzenia nie otwierają się po zakończeniu programu.	Nie jest uaktywniona funkcja automatycznego otwierania drzwiczek.	<ul style="list-style-type: none"> ▶ Aktywować funkcję automatycznego otwierania drzwiczek. → "Przegląd ustawień podstawowych", Strona 37
	Drzwiczki nie są prawidłowo ustawione.	<ul style="list-style-type: none"> ▶ Prawidłowo ustawić drzwiczki w sposób opisany w instrukcji montażu. Szerokość szczeliny drzwiczek powinna wynosić co najmniej od 70 mm do 100 mm.
	Zabrudzone drzwiczki i uszczelka drzwiczek.	<ul style="list-style-type: none"> ▶ Wyczyścić drzwiczki i uszczelkę drzwiczek wilgotną ściereczką z niewielką ilością płynu do zmywania naczyń.
	Szerokość szczeliny drzwiczek została ustawiona z użyciem niewłaściwych wkrętów.	<ul style="list-style-type: none"> ▶ Ustawić szerokość szczeliny drzwiczek z użyciem wkrętów o rozmiarze 4x30. Wkręty te są objęte zakresem dostawy. Użycie zbyt długich wkrętów może spowodować dezaktywację funkcji automatycznego otwierania drzwiczek.



Usterka	Przyczyna	Rozwiązywanie problemów
Drzwiczki urządzenia nie otwierają się po zakończeniu programu.	System zabezpieczający wyłącza funkcję automatycznego otwierania drzwiczek.	▶ Wezwać "serwis." → <i>Strona 63</i>
	Drzwiczki urządzenia ocierają się o urządzenie lub o mebel kuchenny	▶ Prawidłowo zamontować i ustawić urządzenie w sposób opisany w instrukcji montażu.
Drzwiczki urządzenia otwierają się za szeroko po zakończeniu programu.	Drzwiczki nie są prawidłowo ustawione.	▶ Prawidłowo ustawić drzwiczki w sposób opisany w instrukcji montażu. Szerokość szczeliny drzwiczek powinna wynosić co najmniej od 70 mm do 100 mm.
	Szerokość szczeliny drzwiczek została ustawiona z użyciem niewłaściwych wkrętów.	▶ Ustawić szerokość szczeliny drzwiczek z użyciem wkrętów o rozmiarze 4x30. Wkręty te są objęte zakresem dostawy. Użycie zbyt długich wkrętów może spowodować dezaktywację funkcji automatycznego otwierania drzwiczek.

Kod błędu / informacja o błędzie / sygnał

Usterka	Przyczyna	Rozwiązywanie problemów
Świecą na zmianę wskazania E:20-60.	Urządzenie rozpoznało zakażony element grzewczy.	1. Odkamienić urządzenie. 2. Używać urządzenia ze zmiękcaczem wody. ¹
Świecą na zmianę wskazania E:30-00.	Aktywny system ochrony wody.	1. Zamknąć zawór wody. 2. Wezwać "serwis" → <i>Strona 63.</i>
Świecą na zmianę wskazania E:31-00.	Aktywny system ochrony wody.	1. Zamknąć zawór wody. 2. Wezwać "serwis" → <i>Strona 63.</i>
Świecą na zmianę wskazania E:32-00 lub świeci wskaźnik dopływu wody.	Wąż dopływowy wody jest załamany.	▶ Ułożyć wąż dopływowy wody bez załamania.
	Zakręcony zawór wody.	▶ Otworzyć zawór wody.
	Zawór wody jest zakleszczony lub pokryty kamieniem.	▶ Otworzyć zawór wody. Natężenie przepływu wody przy otwartym dopływie musi wynosić przynajmniej 10 l/min.

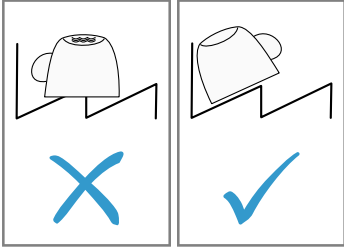
¹ Zależnie od wyposażenia urządzenia

Usterka	Przyczyna	Rozwiązywanie problemów
Świecą na zmianę wskazania E:32-00 lub świeci wskaźnik dopływu wody.	Zatkane sita w króćcu węża dopływowego lub węża funkcji AquaStop.	<ol style="list-style-type: none"> 1. Wyłączyć urządzenie. 2. Odłączyć wtyczkę urządzenia od gniazda sieciowego. 3. Zakręcić zawór wody. 4. Odkręcić króciec przyłącza wody. 5. Wyjąć filtr z węża dopływowego wody
		
		<ol style="list-style-type: none"> 6. Wyczyścić filtr. 7. Włożyć filtr do węża dopływowego wody. 8. Przykręcić króciec przyłącza wody. 9. Sprawdzić szczelność przyłącza wody. 10. Zapewnić zasilanie prądem. 11. Włączyć urządzenie.
Świecą na zmianę wskazania E:34-00.	Do urządzenia ciągle napływa woda.	<ol style="list-style-type: none"> 1. Zamknąć zawór wody. 2. Wezwać "serwis" → <i>Strona 63.</i>
Świecą na zmianę wskazania E:61-02.	Pompa odpływowa jest zablokowana.	<ul style="list-style-type: none"> ▶ Wyczyścić pompę odpływową. → <i>"Wyczyścić pompę odpływową", Strona 61</i>
Poluzowana osłona pompy odpływowej		<ul style="list-style-type: none"> ▶ Prawidłowo zablokować osłonę "pompy odpływowej" → <i>Strona 61.</i>
Świecą na zmianę wskazania E:61-03. Woda nie jest odpompowywana.	Zatkany lub załamany wąż odpływowy wody.	<ol style="list-style-type: none"> 1. Wąż odpływowy należy ułożyć bez załamania. 2. Usunąć resztki.
Złącze syfonu jest jeszcze zamknięte.		<ul style="list-style-type: none"> ▶ Sprawdzić złącze syfonu, w razie potrzeby otworzyć.
Poluzowana osłona pompy odpływowej.		<ul style="list-style-type: none"> ▶ Prawidłowo zablokować osłonę "pompy odpływowej" → <i>Strona 61.</i>

Usterka	Przyczyna	Rozwiązywanie problemów
Świecą na zmianę wskazania E:90-01.	Za niskie napięcie sieciowe.	Nie jest to wada ani usterka urządzenia. <ol style="list-style-type: none"> 1. Wezwać elektryka. 2. Zlecić elektrykowi sprawdzenie napięcia i instalacji elektrycznej.
Świecą na zmianę wskazania E:92-40.	Filtry są zanieczyszczone lub zatkane.	► Wyczyścić filtry. → "Czyszczenie filtrów", Strona 44
Na wyświetlaczu pojawia się inny kod błędu. E:01-00 do E:90-10	Wystąpiła usterka techniczna.	<ol style="list-style-type: none"> 1. Nacisnąć . 2. Odłączyć wtyczkę urządzenia od gniazda sieciowego lub wyłączyć bezpiecznik. 3. Odczekać co najmniej 2 minuty. 4. Podłączyć wtyczkę przewodu sieciowego urządzenia do gniazda albo włączyć bezpiecznik. 5. Włączyć urządzenie. 6. Jeżeli problem wystąpił ponownie: <ul style="list-style-type: none"> - Nacisnąć . - Zamknąć zawór wody. - Odłączyć wtyczkę urządzenia od gniazda sieciowego. - Skontaktować się z "serwisem" → Strona 63, podając kod błędu.

Jakość zmywania

Usterka	Przyczyna	Rozwiązywanie problemów
Naczynia nie są wysuszone.	Nie użyto nabtyszczacza albo ustawiono za niską dawkę.	<ol style="list-style-type: none"> 1. Uzpełnić "nabtyszczacz" → Strona 28. 2. Ustawić dawkę nabtyszczacza. → "Ustawianie ilości nabtyszczacza", Strona 28
	Wybrany program albo opcja nie obejmuje fazy suszenia albo ma zbyt krótką fazę suszenia.	<p>► "Wybrać program z fazą suszenia, np. intensywny, mocny lub ECO." → Strona 19</p> <p>Niektóre przyciski opcji redukują rezultat suszenia, np. Variospeed.</p>

Usterka	Przyczyna	Rozwiązywanie problemów
Naczynia nie są wysuszone.	Woda gromadzi się we wgłębieniach naczyń lub sztuków.	<ul style="list-style-type: none"> ▶ Jeżeli to możliwe, ustawiać naczynia ukośnie.
		
	Zła skuteczność suszenia zastosowanego kompaktowego produktu czyszczącego.	<ul style="list-style-type: none"> 1. Stosować nablyszczacz zapewniający lepszą skuteczność suszenia. 2. Zastosować wieloskładnikowy środek czyszczący o lepszej skuteczności suszenia.
	Nie została aktywowana opcja Ekstra Suszenie w celu poprawy jakości suszenia.	<ul style="list-style-type: none"> ▶ Uaktywnić funkcję Ekstra Suszenie.
	Naczynia zostały wyjęte za wcześnie lub proces suszenia nie był jeszcze zakończony.	<ul style="list-style-type: none"> 1. Zaczekać, aż program zostanie zakończony. 2. Wyjąć naczynia dopiero 30 minut po zakończeniu programu.
	Użyty nablyszczacz zapewnia ograniczoną jakość suszenia.	<ul style="list-style-type: none"> ▶ Zastosować markowy nablyszczacz. <p>Produkty ekologiczne mogą posiadać ograniczoną skuteczność.</p>
	Drzwiczki urządzenia nie otwierają się automatycznie po zakończeniu programu	<ul style="list-style-type: none"> ▶ Prawidłowo ustawić drzwiczki w sposób opisany w instrukcji montażu. <p>Szerokość szczeliny drzwiczek powinna wynosić co najmniej od 70 mm do 100 mm.</p>
Naczynia z tworzywa sztucznego nie są suche.	To nie jest usterka. Tworzywo sztuczne odznacza się niższą zdolnością kumulowania ciepła i gorzej się suszy.	<ul style="list-style-type: none"> ▶ Brak środków zaradczych.

Usterka	Przyczyna	Rozwiązywanie problemów
Sztućce nie są suche.	Niekorzystnie poukładane sztućce w koszu lub szufladzie na sztućce.	W miejscach styku sztućców mogą się tworzyć krople. <ol style="list-style-type: none"> 1. "Sztućce układać w miarę możliwości pojedynczo." → <i>Strona 33</i> 2. Unikać kontaktu między mytymi przedmiotami.
Wewnętrzne boki urządzenia są mokre po zmywaniu.	Nie jest to usterka. W ramach funkcji suszenia kondensacyjnego krople wody w komorze zmywania są uwarunkowane fizycznie i korzystne. Wilgotne powietrze skrapla się na ścianach wewnętrznych zmywarki, a woda spływa i zostaje odpompowana.	Nie jest konieczne żadne działanie.
Resztki potraw na naczyniach.	Naczynia są ułożone za blisko siebie lub przepelniony kosz.	<ol style="list-style-type: none"> 1. Rozmieścić naczynia tak, by było między nimi dość wolnego miejsca. Strumienie wody muszą docierać do powierzchni naczyń. 2. Unikać kontaktu między mytymi przedmiotami.
	Ruch obrotowy ramienia spryskującego jest zablokowany.	▶ Rozmieścić naczynia w sposób niezakłócający ruchu obrotowego ramienia spryskującego.
	Dysze ramion spryskujących są zatkane.	▶ Wyczyścić "ramiona spryskujące" → <i>Strona 45</i> .
	Filtry są zanieczyszczone.	▶ Wyczyścić filtry. → <i>"Czyszczenie filtrów", Strona 44</i>
	Filtry są osadzone filtry i/lub nie są poprawnie zablokowane.	<ol style="list-style-type: none"> 1. Prawidłowo włożyć filtry. → <i>"System filtrujący", Strona 44</i> 2. Zablokować filtry.
	Wybrano za słaby program zmywania.	▶ Wybrać intensywniejszy program zmywania. → <i>"Programy", Strona 19</i>
	Naczynia zostały zbyt dokładnie oczyszczone. System czujnikowy wybrał mniej intensywny. Trudne zabrudzenia nie dają się częściowo usunąć.	▶ Usuwać z naczyń tylko większe resztki potraw, nie pukać naczyń przed włożeniem do zmywarki.

Usterka	Przyczyna	Rozwiązywanie problemów
Resztki potraw na naczyniach.	Wysokie, wąskie szkła nie są dostatecznie wypłukiwane w rogach zmywarki.	▶ Nie układać wysokich, wąskich naczyń zbyt ukośnie i nie ustawiać ich w narożnikach zmywarki.
	Górny kosz na naczynia nie jest ustawiony na tej samej wysokości po lewej i prawej stronie.	▶ Ustawić górny kosz na naczynia na tej samej wysokości po lewej i prawej stronie.
Pozostałości środka czyszczącego w urządzeniu	Pokrywa zbiornika na środek czyszczący jest zablokowana przez naczynia i nie otwiera się.	<ol style="list-style-type: none"> <li data-bbox="664 376 1042 584">1. Rozmieszczać naczynia w górnym koszu na naczynia tak, by pojemnik na tabletki nie był blokowany przez naczynia. → "Wkładanie naczyń", Strona 33 Naczynia blokują pokrywę zbiornika na środek czyszczący. <li data-bbox="664 587 1042 667">2. Nie umieszczać naczyń ani odświeżaczy do zmywarek w pojemniku na tabletki.
	Pokrywa zbiornika na środek czyszczący jest zablokowana przez tabletkę i nie otwiera się.	▶ Wkładać tabletki do zbiornika na środek czyszczący poprzecznie, nie pionowo.
	Użyto tabletki w programie przyspieszonym lub skróconym. Nie upłynął czas potrzebny do rozpuszczenia tabletki.	▶ Wybrać intensywniejszy "program" → Strona 19 albo użyć "środka czyszczącego w proszku" → Strona 29.
	Skuteczność czyszczenia i zdolność rozpuszczenia się produktu przedłuża się przy dłuższym przechowywaniu produktu lub środek czyszczący jest mocno zbrylony.	▶ Zmienić "środek czyszczący" → Strona 29.
Plamy wodne na przedmiotach z tworzywa sztucznego.	Ze względu na prawa fizyki nie można zapobiec tworzeniu się kropli wody na powierzchniach z tworzywa sztucznego. Po wysuszeniu widoczne są plamy z wody.	▶ Wybrać intensywniejszy program. → "Programy", Strona 19
		▶ Ustawiać naczynia ukośnie. → "Wkładanie naczyń", Strona 33
		▶ Zastosować nabyłyszczacz. → "Nabyłyszczacz", Strona 28
		▶ Ustawić miękczacz wody na wyższą wartość.

Usterka	Przyczyna	Rozwiązywanie problemów
Naloty, które można zetrzeć lub które rozpuszczają się w wodzie, we wnętrzu urządzenia lub na drzwiczkach.	Osadzają się składniki środka czyszczącego. Takich osadów nie można zwykle usunąć chemicznie.	<ul style="list-style-type: none"> ▶ Zmienić "środek czyszczący" → <i>Strona 29</i>. ▶ Wyczyścić urządzenie mechanicznie.
	We wnętrzu urządzenia odkłada się biały osad.	<ol style="list-style-type: none"> 1. Prawidłowo ustawić zmiękczacze wody. W większości przypadków konieczne jest zwiększenie wartości ustawienia. 2. W razie potrzeby zmienić środek czyszczący.
	Zbiornik na sól specjalną nie jest zakręcony.	<ul style="list-style-type: none"> ▶ Zakręcić zbiornik na sól specjalną.
Białe, trudne do usunięcia naloty na naczyńkach, we wnętrzu lub na drzwiczkach urządzenia.	Osadzają się składniki środka czyszczącego. Takich osadów nie można zwykle usunąć chemicznie.	<ul style="list-style-type: none"> ▶ Zmienić "środek czyszczący" → <i>Strona 29</i>. ▶ Wyczyścić urządzenie mechanicznie.
	Źle ustawiony przedział twardości wody lub twardość wody powyżej 50 °dH (8,9 mmol/l).	<ul style="list-style-type: none"> ▶ Ustawić zmiękczacze wody na odpowiednią twardość wody albo uzupełnić sól specjalną.
	Środki czyszczące typu 3w1, bio i eko nie są wystarczająco skuteczne.	<ul style="list-style-type: none"> ▶ Ustawić zmiękczacze wody na odpowiednią twardość wody i użyć dodatkowych środków (markowych środków czyszczących, soli specjalnej, nablyszczacza).
	Za mała dawka środka czyszczącego.	<ul style="list-style-type: none"> ▶ Zwiększyć dawkę środka czyszczącego lub zmienić "środek czyszczący" → <i>Strona 29</i>.
	Wybrano za słaby program zmywania.	<ul style="list-style-type: none"> ▶ Wybrać intensywniejszy program zmywania. → <i>"Programy", Strona 19</i>
	Pozostałości po herbacie lub szmince na naczyńkach.	Za niska temperatura zmywania.
	Za mała dawka środka czyszczącego lub nieodpowiedni środek czyszczący.	<ul style="list-style-type: none"> ▶ Używać odpowiedniego "środka czyszczącego" → <i>Strona 29</i> i dozwolone zgodnie ze wskazówkami producenta.

Usterka	Przyczyna	Rozwiązywanie problemów
Pozostałości po herbacie lub szmince na naczyniach.	Naczynia zostały zbyt dokładnie oczyszczone. System czujnikowy wybrał mniej intensywny. Trudne zabrudzenia nie dają się częściowo usunąć.	▶ Usuwać z naczyń tylko większe resztki potraw, nie płukać naczyń przed włożeniem do zmywarki.
Kolorowe (niebieskie, żółte, brązowe), trudne lub niemożliwe do usunięcia naloty we wnętrzu urządzenia lub na naczyniach ze stali szlachetnej.	Takie osady są tworzone przez substancje zawarte w warzywach (kapuście, selerze, ziemniakach, makaronie itd.) lub wodzie wodociągowej (mangan).	▶ Wyczyścić urządzenie. Takie osady można usuwać przez "czyszczenie mechaniczne" → <i>Strona 41</i> lub przy użyciu środka do czyszczenia zmywarek. Osady te nie dają się zawsze całkowicie usunąć, ale nie są szkodliwe dla zdrowia.
	Takie osady są tworzone przez składniki metaliczne na naczyniach srebrnych lub aluminiowych.	▶ Wyczyścić urządzenie. Takie osady można usuwać przez "czyszczenie mechaniczne" → <i>Strona 41</i> lub przy użyciu środka do czyszczenia zmywarek. Osady te nie dają się zawsze całkowicie usunąć, ale nie są szkodliwe dla zdrowia.
Kolorowe (żółte, pomarańczowe, brązowe), łatwe do usunięcia osady we wnętrzu urządzenia (przede wszystkim przy dnie komory).	Takie osady tworzone są przez substancje zawarte w resztkach potraw i wodzie wodociągowej (kamień), są "mydlane".	<ol style="list-style-type: none"> 1. Sprawdzić ustawienie zmiękczacza wody. 2. Wsypać sól specjalną. → <i>"Napełnianie zbiornika solą specjalną", Strona 26</i> 3. Jeżeli używane są wieloskładnikowe środki czyszczące (tabletki), należy aktywować zmiękczacza wody. Środki czyszczące stosować zgodnie ze wskazówkami. → <i>"Wskazówki dotyczące środków czyszczących", Strona 31</i>
Przebarwione części z tworzywa sztucznego we wnętrzu urządzenia.	Wewnętrzne części urządzenia wykonane z tworzywa sztucznego mogą się przebarwić w trakcie użytkowania zmywarki.	▶ Takie przebarwienia mogą występować, ale nie mają ujemnego wpływu na działanie urządzenia.
Przebarwione części z tworzywa sztucznego.	Za niska temperatura zmywania.	▶ Wybrać program o wyższej temperaturze zmywania. → <i>"Programy", Strona 19</i>

Usterka	Przyczyna	Rozwiązywanie problemów
Przebarwione części z tworzywa sztucznego.	Naczynia zostały zbyt dokładnie oczyszczone. System czujnikowy wybrał mniej intensywny. Trudne zabrudzenia nie dają się częściowo usunąć.	▶ Usuwać z naczyń tylko większe resztki potraw, nie płukać naczyń przed włożeniem do zmywarki.
Możliwe do usunięcia smugi na szkle, szkle metalizowanym i sztućcach.	Za duża ilość nabtłuszczacza.	▶ Ustawić dozownik nabtłuszczacza na niższy poziom.
	Brak nabtłuszczacza.	▶ → <i>"Napełnianie zbiornika nabtłuszczaczem", Strona 28</i>
	Resztki środka czyszczącego w fazie płukania nabtłuszczającego. Pokrywa zbiornika na środek czyszczący była zablokowana przez naczynia i nie otworzyła się całkowicie.	<ol style="list-style-type: none"> <li data-bbox="664 472 1049 616">1. Rozmieszczać naczynia w górnym koszu na naczynia tak, by pojemnik na tabletki nie był blokowany przez naczynia. → <i>"Wkładanie naczyń", Strona 33</i> Naczynia blokują pokrywę zbiornika na środek czyszczący. <li data-bbox="664 679 1049 767">2. Nie umieszczać naczyń ani odświeżaczy do zmywarek w pojemniku na tabletki.
	Naczynia zostały zbyt dokładnie oczyszczone. System czujnikowy wybrał mniej intensywny. Trudne zabrudzenia nie dają się częściowo usunąć.	▶ Usuwać z naczyń tylko większe resztki potraw, nie płukać naczyń przed włożeniem do zmywarki.

Usterka	Przyczyna	Rozwiązywanie problemów
Nieodwracalne zmętnienie szkła.	Szkło nadaje się do zmywania w zmywarkach, ale nie jest odporne na zmywanie w zmywarkach.	<ul style="list-style-type: none"> ▶ Stosować szkło odporne na zmywanie w zmywarkach. Szkło jest przeważnie tylko przystosowane do mycia w zmywarkach, tzn. należy się liczyć z jego zużyciem lub zmianami właściwości w czasie długiego używania i zmywania w zmywarce. ▶ Unikać długich faz parowania (czas przybywania naczyń w zmywarce po zakończeniu zmywania). ▶ Używać programu o niższej temperaturze. → "Programy", Strona 19 ▶ Ustawić miękczacz wody zgodnie ze stopniem twardości używanej wody. ▶ Zastosować środek czyszczący ze składnikiem zapewniającym ochronę szkła.
Ślady rdzy na sztuccach.	Niewystarczająca odporność sztucców na rdzewienie. Dotyczy częściej ostrzy noży.	▶ Używać nierdzewnych naczyń.
	Sztucce rdzewieją także wtedy, gdy zmywane są z nimi inne przedmioty podatne na rdzewienie.	▶ Nie zmywać przedmiotów podatnych na rdzewienie.
	Za wysoka zawartość soli w wodzie.	<ol style="list-style-type: none"> 1. Usunąć rozsypaną sól specjalną z komory zmywania. 2. Dobrze zakręcić pokrywę zbiornika na sól specjalną.
Resztki środka czyszczącego znajdują się w komorze na środek czyszczący lub w pojemniku na tabletki.	Środek czyszczący nie został wypłukany ze względu na blokadę ramion spryskujących przez naczynia.	▶ Upewnić się, że ramiona spryskujące nie są zablokowane i mogą się swobodnie obracać.
	Komora na środek czyszczący była wilgotna podczas napełniania środkiem czyszczącym.	▶ Wsypywać środek czyszczący tylko do suchego zbiornika na środek czyszczący.

Usterka	Przyczyna	Rozwiązywanie problemów
Powstaje nadmierna ilość piany.	W zbiorniku na nabłyszczacz znalazł się płyn do mycia naczyń.	▶ Niezwłocznie napełnić zbiornik nablyszczacza. → "Napełnianie zbiornika nablyszczaczem", Strona 28
	Rozlany nablyszczacz.	▶ Wytrzeć nablyszczacz ściereczką.
	Używany środek czyszczący lub środek pielęgnacyjny za silnie się pieni.	▶ Zmienić markę środka czyszczącego.

Problem z funkcją Home Connect

Usterka	Przyczyna	Rozwiązywanie problemów
Sieć jest tworzona sieć domowa.	Funkcja WLAN nie jest uaktywniona w routerze.	▶ Sprawdzić połączenie bezprzewodowe routera z siecią.
Miga wskaźnik WLAN.	Połączenie z siecią domową nie jest dostępne.	▶ Aktywować bezprzewodowe połączenie z siecią w routerze.
Funkcja Home Connect nie daje się poprawnie wykonywać.	Funkcja Home Connect jest nieprawidłowo ustawiona.	▶ Zastosować się do dokumentacji funkcji Home Connect.
	Wystąpiła usterka techniczna.	▶ Sprawdzić dane kontaktowe działu pomocy technicznej w dokumentacji Home Connect.

Wskazówki na wyświetlaczu

Usterka	Przyczyna	Rozwiązywanie problemów
Świeci wskaźnik braku soli specjalnej.	Brak soli specjalnej.	▶ Wsypać "sól specjalną" → Strona 26.
	Czujnik nie rozpoznaje tabletek soli specjalnej.	▶ Nie używać soli specjalnej w tabletkach.
Nie świeci wskaźnik braku soli specjalnej.	Zmiękczacze wody jest wyłączony.	▶ Ustawianie zmiękczacza
Świeci wskaźnik braku nablyszczacza.	Brak nablyszczacza.	1. Uzpełnić "nablyszczacz" → Strona 28. 2. Ustawić dawkę nablyszczacza. → "Ustawianie ilości nablyszczacza", Strona 28
Nie świeci wskaźnik braku nablyszczacza.	Dozownik nablyszczacza jest wyłączony.	▶ Ustawić ilość nablyszczacza.

Usterka	Przyczyna	Rozwiązywanie problemów
Miga wskaźnik.	Drzwiczki urządzenia nie są dokładnie zamknięte.	<ul style="list-style-type: none"> ▶ Zamknąć drzwiczki urządzenia. <ul style="list-style-type: none"> – Rozmieszczać naczynia tak, by żadne ich części nie wystawały poza krawędź kosza i nie uniemożliwiały dokładnego zamknięcia drzwiczek urządzenia.

Zakłócenia działania

Usterka	Przyczyna	Rozwiązywanie problemów
Po zakończeniu programu w urządzeniu stoi woda.	Zatkany system filtrujący lub obszar pod filtrami.	<ol style="list-style-type: none"> 1. Wyczyścić "filtry" → <i>Strona 44.</i> 2. Wyczyścić "pompę odpływową" → <i>Strona 61.</i>
	Program nie jest jeszcze zakończony.	<ul style="list-style-type: none"> ▶ Zaczekać za zakończenie programu lub przerwać program przyciskiem Reset. ▶ → <i>"Anulowanie programu", Strona 36</i>
Urządzenie nie daje się włączyć lub obsługiwać.	Trwa aktualizacja oprogramowania.	<ul style="list-style-type: none"> ▶ Zaczekać na zakończenie aktualizacji.
	Brak niektórych funkcji urządzenia.	<ol style="list-style-type: none"> 1. Odłączyć wtyczkę sieciową od gniazda sieciowego lub wyłączyć bezpiecznik. 2. Odczekać co najmniej 2 minuty. 3. Podłączyć urządzenie do sieci elektrycznej. 4. Włączyć urządzenie.
Urządzenie nie zaczyna pracować.	Nieprawny bezpiecznik instalacji domowej.	<ul style="list-style-type: none"> ▶ Sprawdzić bezpiecznik domowej instalacji elektrycznej.
	Kabel sieciowy nie jest podłączony do gniazda.	<ol style="list-style-type: none"> 1. Sprawdzić, czy gniazdo sieciowe jest sprawne. 2. Upewnić się, że kabel sieciowy jest dokładnie podłączony do gniazda sieciowego i gniazda w panelu tylnym urządzenia.
	Drzwiczki urządzenia nie są dokładnie zamknięte.	<ul style="list-style-type: none"> ▶ Zamknąć drzwiczki urządzenia.
Program uruchamia się samoczynnie.	Nie zaczekano na zakończenie programu.	<ul style="list-style-type: none"> ▶ → <i>"Anulowanie programu", Strona 36</i>

Usterka	Przyczyna	Rozwiązywanie problemów
Urządzenie zatrzymuje się podczas wykonywania programu lub przerywa wykonywanie programu.	Drzwiczki urządzenia nie są dokładnie zamknięte.	▶ Zamknąć drzwiczki urządzenia.
	Przerwany dopływ prądu i/ lub wody. Kosz górny naciska na drzwiczki od wewnątrz i nie pozwala na ich dokładne zamknięcie.	<ol style="list-style-type: none"> 1. Sprawdzić dopływ prądu. 2. Sprawdzić dopływ wody. <ul style="list-style-type: none"> ▶ Sprawdzić, czy tylna ściana urządzenia nie została uwypuklona przez gniazdo sieciowe lub niezdemontowany uchwyt węża. ▶ Rozmieszczać naczynia tak, by żadne ich części nie wystawały poza krawędź kosza i nie uniemożliwiały dokładnego zamknięcia drzwiczek urządzenia.
Świecą lub migają wszystkie diody LED.	System elektroniczny rozpoznał błąd.	<ol style="list-style-type: none"> 1. Naciskać przyciski włącznika-wyłącznika przez mniej więcej 4 sekundy. → "Elementy obsługowe", Strona 16 Urządzenie zostanie zresetowane i ponownie uruchomione. 2. Jeżeli problem wystąpił ponownie: <ul style="list-style-type: none"> – Wyłączyć urządzenie. – Odłączyć wtyczkę sieciową od gniazda lub wyłączyć bezpiecznik w skrzynce bezpiecznikowej. – Odczekać co najmniej 2 minuty. – Włączyć bezpiecznik w skrzynce bezpiecznikowej lub podłączyć wtyczkę sieciową do gniazda. – Włączyć urządzenie. 3. Jeżeli problem wystąpił ponownie: <ul style="list-style-type: none"> – Skontaktować się z serwisem. → "Serwis", Strona 63

Uszkodzenie mechaniczne

Usterka	Przyczyna	Rozwiązywanie problemów
Nie można zamknąć drzwiczek urządzenia.	Przeskoczył zamek drzwiczek.	▶ Zamknąć drzwiczki używając więcej siły.

Usterka	Przyczyna	Rozwiązywanie problemów
Nie można zamknąć drzwiczek urządzenia.	Zamknięcie drzwiczek jest niemożliwe ze względu na sposób montażu.	<ul style="list-style-type: none"> ▶ Sprawdzić, czy urządzenie jest prawidłowo zamontowane. <p>Drzwiczki urządzenia i ich elementy ozdobne i dodatkowo zamontowane elementy nie mogą uderzać przy zamykaniu drzwiczek w sąsiednie szafki ani w blat roboczy.</p>
Nie można zamknąć pokrywy pojemnika na środek czyszczący.	Zbiornik na środek czyszczący lub pokrywa jest zablokowana przez sklezione resztki środka czyszczącego.	<ul style="list-style-type: none"> ▶ Usunąć resztki środka czyszczącego.

Odgłosy

Usterka	Przyczyna	Rozwiązywanie problemów
Odgłos uderzeń zaworów napełniających.	W zależności od instalacji domowej. Nie jest to wada ani usterka urządzenia. Nie ma to wpływu na sposób działania urządzenia.	<ul style="list-style-type: none"> ▶ Możliwość usunięcia występuje tylko w obrębie instalacji domowej.
Odgłosy uderzeń lub stukania.	Ramię spryskujące uderza o naczynia.	<ul style="list-style-type: none"> ▶ Naczynia należy rozmieszczać tak, by nie uderzały w nie ramiona spryskujące.
	Przy niewielkim załadunku strumienie wody uderzają bezpośrednio w komorę zmywarki.	<ul style="list-style-type: none"> ▶ Naczynia należy rozmieszczać równomiernie. ▶ Rozmieścić w urządzeniu większą ilość naczyń.
	Lekkie naczynia ruszają się podczas zmywania.	<ul style="list-style-type: none"> ▶ Lekkie naczynia należy ustawiać stabilnie.

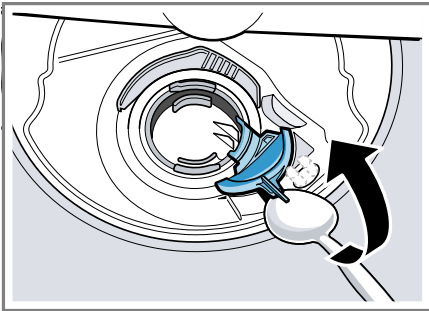
Wyczyścić pompę odpływową

Duże resztki potraw lub ciała obce mogą zablokować pompę odpływową. Jeżeli woda nie odpływa z urządzenia prawidłowo, należy wyczyścić pompę odpływową.

⚠ OSTRZEŻENIE **Ryzyko odniesienia obrażeń!**

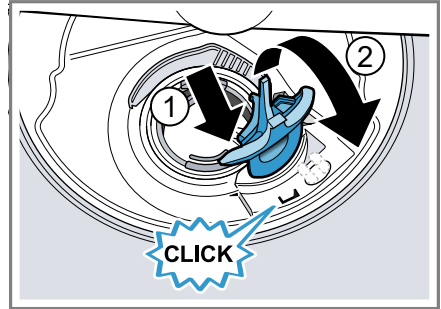
Ostre i spiczaste przedmioty, takie jak szklane odłamki, mogą zablokować pompę odpływową i spowodować zranienie.

- ▶ Ciała obce należy usuwać ostrożnie.
1. Odłączyć urządzenie od sieci elektrycznej.
 2. Wyjąć górny i dolny kosz na naczynia.
 3. Wyjąć system filtrujący.
 4. Ręcznie wyczerpać resztki wody. W razie potrzeby użyć gąbki.
 5. Podważyć pokrywę pompy łyżką i chwycić za mostek.



6. Podnieść pokrywę pompy ukośnie do wewnątrz i wyjąć.
- ✓ Teraz można dosięgnąć wirnika ręką.
7. Usunąć resztki potraw i ciała obce z obszaru wirnika.

8. Założyć pokrywę pompy ① i wcisnąć ją na dół ②.



- ✓ Pokrywa pompy zostaje słyszalnie zablokowana.
9. Założyć system filtrujący.
 10. Włożyć dolny i górny kosz na naczynia.

Transport, przechowywanie i utylizacja

Demontaż urządzenia

1. Odłączyć urządzenie od sieci elektrycznej.
2. Zakręcić zawór wody.
3. Rozłączyć przyłącze kanalizacji ściekowej.
4. Rozłączyć przyłącze wody pitnej.
5. Jeżeli występują, wykręcić śruby mocujące urządzenie do mebli.
6. Jeżeli występuje, zdemontować panel cokołowy.
7. Ostrożnie wyciągnąć urządzenie i dostateczną długość węża.

Zabezpieczanie urządzenia przed mrozem

Jeżeli urządzenie stoi w pomieszczeniu zagrożonym mrozem, np. w domu letniskowym, należy je całkowicie opróżnić.

- ▶ Opróżnić urządzenie.
→ "Transport urządzenia",
Strona 62

Transport urządzenia

W celu wykluczenia uszkodzeń urządzenie należy przed transportem opróżnić.

Uwaga: Transportować urządzenie tylko w pozycji pionowej, aby wykluczyć możliwość dostania się wody do układu sterowania i uszkodzenia urządzenia.

1. Wyjąć z urządzenia naczynia.
2. Zabezpieczyć luźne części.
3. "Włączyć urządzenie." → Strona 34
4. Wybrać program o najwyższej temperaturze.
→ "Programy", Strona 19
5. "Uruchomić program." → Strona 35
6. W celu opróżnienia urządzenia przerwać program po upływie ok. 4 minut.
→ "Anulowanie programu",
Strona 36
7. "Wyłączyć urządzenie."
→ Strona 36
8. Zakręcić zawór wody.
9. Odłączyć wąż dopływowy i zaczekać, aż wypłynie z niego woda, aby dokładnie opróżnić urządzenie.

Utylizacja zużytego urządzenia

Przyjazna dla środowiska utylizacja urządzenia pozwala odzyskać wartościowe surowce.

OSTRZEŻENIE

Ryzyko uszczerbku na zdrowiu!

Dzieci mogą się zamknąć w urządzeniu i narazić się na śmiertelne niebezpieczeństwo.

- ▶ Odłączyć wtyczkę przewodu sieciowego zużytego urządzenia od gniazda sieciowego, a następnie przeciąć przewód sieciowy i zniszczyć zamek drzwi urządzenia, uniemożliwiając ich zamknięcie.

1. Odłączyć wtyczkę przewodu sieciowego od gniazda sieciowego.
2. Przeciąć przewód sieciowy.
3. Urządzenie utylizować zgodnie z przepisami o ochronie środowiska naturalnego.

Informacje o aktualnych możliwościach utylizacji można uzyskać od sprzedawcy lub w urzędzie miasta lub gminy.



To urządzenie jest oznaczone zgodnie z Dyrektywą Europejską 2012/09/UE oraz polską Ustawą z dnia 29 lipca 2005r. „O zużyтым sprzęcie elektrycznym i elektronicznym” (Dz.U. z 2005 r. Nr 180, poz. 1495) symbolem przekreślonego kontenera na odpady. Takie oznakowanie informuje, że sprzęt ten, po okresie jego użytkowania nie może być umieszczany łącznie z innymi odpadami pochodzącymi z gospodarstwa domowego. Użytkownik jest zobowiązany do oddania go prowadzącym zbieranie zużytego sprzętu elektrycznego i elektro-

nicznego. Prowadzący zbieranie, w tym lokalne punkty zbiórki, sklepy oraz gminne jednostka, tworzą odpowiedni system umożliwiający oddanie tego sprzętu. Właściwe postępowanie ze zużytym sprzętem elektrycznym i elektronicznym przyczynia się do uniknięcia szkodliwych dla zdrowia ludzi i środowiska naturalnego konsekwencji, wynikających z obecności składników niebezpiecznych oraz niewłaściwego składowania i przetwarzania takiego sprzętu.

Serwis

Istotne z punktu widzenia funkcjonalności oryginalne części zamienne zgodne z odpowiednim zarządzeniem w sprawie ekoprojektu dostępne są w naszym serwisie przez okres co najmniej 10 lat od daty wprowadzenia urządzenia na rynek na terenie Europejskiego Obszaru Gospodarczego.

Uwaga: W ramach warunków gwarancji producenckiej usługi serwisu są nieodpłatne.

Dokładne informacje na temat okresu i warunków gwarancji można uzyskać od naszego serwisu, od sprzedawcy urządzenia lub na naszej stronie internetowej.

Kontaktując się z serwisem należy podać numer produktu (E-Nr), numer fabryczny (FD) i numer porządkowy (Z-Nr.) urządzenia.

Dane kontaktowe serwisu można znaleźć tutaj lub w dołączonym wykazie punktów serwisowych albo na naszej stronie internetowej.

Numer produktu (E-Nr.), numer fabryczny (FD) i numer porządkowy (Z-Nr.)

Numer produktu (E-Nr.), numer fabryczny (FD) i numer porządkowy (Z-Nr.) znajdują się na tabliczce znamionowej urządzenia.

Tabliczkę znamionową z numerem można znaleźć na wewnętrznej stronie drzwiczek urządzenia.

Dane urządzenia i numer telefonu serwisu można zanotować oddzielnie, aby zapewnić sobie do nich szybki dostęp.

Gwarancja AQUA-STOP

Oprócz uprawnień gwarancyjnych w stosunku do sprzedawcy urządzenia wynikających z umowy sprzedaży i dodatkowo do naszej gwarancji producenckiej zapewniamy świadczenia odszkodowawcze w opisanych niżej sytuacjach.

- W razie wystąpienia szkód spowodowanych przez wodę wskutek usterki systemu AquaStop wypłacamy odszkodowania konsumentom prywatnym. W celu zabezpieczenia przed szkodami spowodowanymi wyciekiem wody urządzenie musi być ciągle podłączone do sieci elektrycznej.
- Gwarancja odszkodowawcza obowiązuje przez cały okres użytkowania urządzenia.
- Warunkiem skorzystania z uprawnień gwarancyjnych jest prawidłowe ustawienie i podłączenie urządzenia z systemem AquaStop w sposób zgodny z naszą instrukcją; obejmuje ona także prawidłowo zamontowane przedłużenie systemu AquaStop (oryginalne akcesoria dodatkowe). Nasza gwarancja nie obejmuje wadliwych przewodów

pl Dane techniczne

dopływowych i armatur do poziomu przyłącza systemu AquaStop w zaworze wody.

- Urządzenia wyposażone w system AquaStop nie wymagają generalnie nadzorowania podczas pracy lub zabezpieczenia po pracy przez zamknięcie zaworu wody. Zawór wody należy zakręcać tylko w przypadku dłuższej nieobecności w mieszkaniu, np. kilkutygodniowego urlopu.

Dane techniczne

Masa	Maks.: 60 kg
Napięcie	220 - 240 V, 50 Hz lub 60 Hz
Moc przyłączona	2000 - 2400 W
Bezpiecznik	10 - 16 A
Ciśnienie wody	■ min. 50 kPa (0,5 bar) ■ maks. 1000 kPa (10 bar)
Ilość dopływu	min. 10 l/min
Temperatura wody	Zimna woda. Ciepła woda maks.: 60°C
Pojemność	13 nakryć normowa- nych

Więcej informacji na temat posiadanego modelu można znaleźć w Internecie na <https://eprel.ec.europa.eu/>¹. Ten adres internetowy zawiera link do oficjalnej unijnej bazy danych produktów EPREL. Należy się tu zastosować do wskazówek dotyczących wyszukiwania modeli. Identyfikator modelu wynika ze znaków poprzedzających ukośnik w numerze produktu (E-Nr.)

na tabliczce znamionowej. Alternatywnie identyfikator modelu można znaleźć w pierwszym wierszu etykiety energetycznej UE.

Informacje o oprogramowaniu wolnym i otwartym

Ten produkt zawiera komponenty programowe, które są licencjonowane przez właścicieli praw autorskich jako oprogramowanie wolne lub otwarte.

Informacje dotyczące odpowiednich licencji są zapisane w urządzeniu AGD. Dostęp do informacji dotyczących licencji jest też możliwy za pośrednictwem aplikacji Home Connect: „Profil -> Informacje prawne -> Informacje dotyczące licencji“.² Informacje dotyczące licencji można też pobrać ze strony dedykowanej odpowiedniej marce produktów. (Proszę znaleźć na stronie dedykowanej produktowi model posiadanego urządzenia i dalsze dokumenty.) Alternatywnie odpowiednie informacje można uzyskać pod adresem ossrequest@bshg.com albo od firmy BSH Hausgeräte GmbH, Carl-Wery-Str. 34, D-81739 München.

Kod źródłowy jest udostępniany na żądanie.

Odpowiednie żądanie należy wysłać na adres ossrequest@bshg.com albo na adres BSH Hausgeräte GmbH, Carl-Wery-Str. 34, D-81739 München. Temat: „OSSREQUEST“

Koszty opracowania zapytania będą fakturowane klientowi. Oferta ta jest ważna w ciągu trzech lat od daty zakupu urządzenia wzgl. co najmniej przez okres, przez który producent

¹ Dotyczy tylko krajów Europejskiego Obszaru Gospodarczego

² Zależnie od wyposażenia urządzenia

zapewnia dostępność pomocy technicznej i części zamiennych dla tego urządzenia.

nie poświęconej urządzeniu w zakładce zawierającej dokumenty dodatkowe.

Deklaracja zgodności

BSH Hausgeräte GmbH oświadcza niniejszym, że urządzenie obsługujące Home Connect spełnia istotne wymagania oraz pozostałe właściwe postanowienia dyrektywy 2014/53/EU. Pełny tekst deklaracji zgodności RED jest dostępny w Internecie pod adresem www.bosch-home.com na stro-



2,4-GHz-pasmo (2400–2483,5 MHz):
maks. 100 mW
5-GHz-pasmo (5150–5350 MHz +
5470–5725 MHz): maks. 100 mW



BE	BG	CZ	DK	DE	EE	IE	Is	ES
FR	HR	IT	CY	LI	LV	LT	LU	HU
MT	NL	AT	PL	PT	RO	SI	SK	FI
SE	NO	CH	TR	IS	UK (NI)			

Sieć bezprzewodowa 5 GHz (Wi-Fi): Wyłącznie do użytku wewnątrz pomieszczeń.

AL	BA	MD	ME	MK	RS	UK	UA
----	----	----	----	----	----	----	----

Sieć bezprzewodowa 5 GHz (Wi-Fi): Wyłącznie do użytku wewnątrz pomieszczeń.



Thank you for buying a Bosch Home Appliance!

Register your new device on MyBosch now and profit directly from:

- **Expert tips & tricks for your appliance**
- **Warranty extension options**
- **Discounts for accessories & spare-parts**
- **Digital manual and all appliance data at hand**
- **Easy access to Bosch Home Appliances Service**

Free and easy registration – also on mobile phones:

www.bosch-home.com/welcome



Looking for help? You'll find it here.

Expert advice for your Bosch home appliances, help with problems or a repair from Bosch experts.

Find out everything about the many ways Bosch can support you:

www.bosch-home.com/service

Contact data of all countries are listed in the attached service directory.

BSH Hausgeräte GmbH

Carl-Wery-Straße 34

81739 München, GERMANY

www.bosch-home.com

A Bosch Company



9001451909 (020420) 650 V1

pl