



# Instrukcja obsługi sprzętu

© Copyright 2019 HP Development Company, L.P.

Windows jest znakiem towarowym lub zastrzeżonym znakiem towarowym firmy Microsoft Corporation, zarejestrowanym w Stanach Zjednoczonych i/lub w innych krajach.

Informacje zamieszczone w niniejszym dokumencie mogą ulec zmianie bez powiadomienia. Jedyne gwarancje, jakie są udzielane przez firmę HP na jej produkty i usługi, są jawnie określone w oświadczeniach gwarancyjnych dołączonych do takich produktów i usług. Żadne sformułowanie zawarte w niniejszej dokumentacji nie może być traktowane jako dodatkowa gwarancja. Firma HP nie ponosi żadnej odpowiedzialności za błędy bądź przeoczenia techniczne lub edytorskie w niniejszej dokumentacji.

Wydanie pierwsze: sierpień 2019

Numer katalogowy dokumentu: L23141-242

### **Uwagi dotyczące produktu**

Niniejsza instrukcja zawiera opis funkcji występujących w większości modeli. W zakupionym produkcie niektóre funkcje mogą być niedostępne.

Nie wszystkie funkcje są dostępne we wszystkich edycjach lub wersjach systemu Windows. Aby możliwe było wykorzystanie wszystkich funkcji systemu Windows, systemy mogą wymagać uaktualnienia i/lub oddzielnego zakupu sprzętu, sterowników, oprogramowania lub aktualizacji systemu BIOS. System Windows 10 jest aktualizowany automatycznie, a funkcja ta jest zawsze włączona. Instalacja aktualizacji może wiązać się z pobieraniem opłat od dostawców usług internetowych, mogą być również określone dodatkowe wymagania w tym zakresie. Szczegółowe informacje na ten temat można znaleźć na stronie <http://www.microsoft.com>.

Aby uzyskać dostęp do najnowszej instrukcji obsługi, przejdź do <http://www.hp.com/support>, a następnie postępuj zgodnie z instrukcjami w celu znalezienia swojego produktu. Następnie wybierz pozycję **Instrukcje obsługi**.






### **Warunki użytkowania oprogramowania**

Instalowanie, kopiowanie lub pobieranie preinstalowanego na tym komputerze oprogramowania bądź używanie go w jakikolwiek inny sposób oznacza wyrażenie zgody na objęcie zobowiązaniami wynikającymi z postanowień Umowy Licencyjnej Użytkownika Oprogramowania HP (EULA). Jeżeli użytkownik nie akceptuje warunków licencji, jedynym rozwiązaniem jest zwrócenie całego nieużywanego produktu (sprzętu i oprogramowania) do sprzedawcy w ciągu 14 dni od daty zakupu w celu odzyskania pełnej kwoty wydanej na jego zakup zgodnie z zasadami zwrotu pieniędzy.

W celu uzyskania dodatkowych informacji lub zażądania zwrotu pełnej kwoty wydanej na zakup komputera należy skontaktować się ze sprzedawcą.

## Podręcznik — informacje

W niniejszej instrukcji przedstawiono podstawowe informacje na temat rozbudowy komputerów HP EliteDesk Business.

- 
-  **OSTRZEŻENIE!** Wskazuje na niebezpieczną sytuację, której nieuniknięcie **może** spowodować poważne obrażenia ciała lub śmierć.
  -  **OSTROŻNIE:** Wskazuje na niebezpieczną sytuację, której nieuniknięcie **może** spowodować małe lub średnie obrażenia ciała.
  -  **WAŻNE:** Wskazuje informacje uznawane za ważne, ale niezwiązane z zagrożeniami (np. informacje dotyczące szkód materialnych). Informuje użytkownika, że niezastosowanie się do opisanej procedury może skutkować utratą danych albo uszkodzeniem sprzętu lub oprogramowania. Zawiera także podstawowe informacje – objaśnienia lub instrukcje.
  -  **UWAGA:** Zawiera dodatkowe informacje, które podkreślają lub uzupełniają ważne punkty w tekście głównym.
  -  **WSKAZÓWKA:** Zawiera pomocne porady dotyczące ukończenie zadania.
-



---

# Spis treści

<b>1 Cechy produktu .....</b>	<b>1</b>
Elementy w konfiguracji standardowej .....	1
Podzespoły na panelu przednim .....	2
Podzespoły na panelu tylnym .....	3
Umieszczenie numeru seryjnego .....	3
<b>2 Rozbudowa komputera .....</b>	<b>4</b>
Cechy komputera ułatwiające rozbudowę i serwisowanie .....	4
Ostrzeżenia i przestrogi .....	4
Wymywanie panelu dostępu komputera .....	5
Zakładanie panelu dostępu komputera .....	6
Zdejmowanie pokrywy przedniej .....	7
Demontaż zaślepki napędów optycznych typu slim .....	8
Zakładanie panelu przedniego .....	9
Czyszczenie opcjonalnego filtra kurzu .....	9
Zmiana konfiguracji typu desktop na konfigurację typu tower .....	11
Złącza na płycie głównej .....	12
Rozbudowa pamięci systemowej .....	13
Instalacja modułu pamięci .....	13
Wymywanie lub instalowanie karty rozszerzeń .....	17
Położenie napędów .....	21
Odłączanie i ponowna instalacja napędów .....	21
Wymywanie napędu optycznego typu slim 9,5 mm .....	22
Instalowanie napędu optycznego typu slim 9,5 mm .....	23
Wymywanie 3,5-calowego dysku twardego .....	26
Instalowanie 3,5-calowego dysku twardego .....	27
Demontaż i montaż dysku SSD M.2 .....	31
Instalacja blokady bezpieczeństwa .....	34
Blokada linki zabezpieczającej .....	34
Kłódka .....	35
Blokada zabezpieczająca komputera HP Business V2 .....	35
<b>Załącznik A Wymiana baterii .....</b>	<b>41</b>
<b>Załącznik B Wyładowania elektrostatyczne .....</b>	<b>45</b>
Zapobieganie wyładowaniom elektrostatycznym .....	45

Metody uziemiania .....	45
<b>Załącznik C Instrukcje dotyczące pracy, rutynowej pielęgnacji i przygotowania komputera do transportu .....</b>	<b>46</b>
Zalecenia dotyczące pracy komputera i rutynowa pielęgnacja .....	46
Środki ostrożności przy obchodzeniu się z napędem optycznym .....	47
Obsługa .....	47
Czyszczenie .....	47
Środki bezpieczeństwa .....	47
Przygotowanie do transportu .....	47
<b>Załącznik D Ułatwienia dostępu .....</b>	<b>48</b>
HP i ułatwienia dostępu .....	48
Znajdowanie potrzebnych narzędzi .....	48
Zaangażowanie firmy HP .....	48
International Association of Accessibility Professionals (IAAP) .....	49
Wyszukiwanie najlepszej technologii ułatwień dostępu .....	49
Ocena własnych potrzeb .....	49
Ułatwienia dostępu w produktach firmy HP .....	49
Standardy i ustawodawstwo .....	50
Standardy .....	50
Mandat 376 — EN 301 549 .....	50
Web Content Accessibility Guidelines (WCAG) .....	50
Ustawodawstwo i przepisy .....	51
Przydatne zasoby i łącza dotyczące ułatwień dostępu .....	51
Organizacje .....	51
Instytucje edukacyjne .....	52
Inne zasoby dotyczące niepełnosprawności .....	52
Łącza firmy HP .....	52
Kontakt z pomocą techniczną .....	52
<b>Indeks .....</b>	<b>53</b>


---

# 1 Cechy produktu

## Elementy w konfiguracji standardowej

Elementy komputera różnią się w zależności od modelu. Aby uzyskać pomoc techniczną i dowiedzieć się więcej na temat sprzętu i oprogramowania zainstalowanego na Twoim komputerze, uruchom narzędzie HP Support Assistant.

---

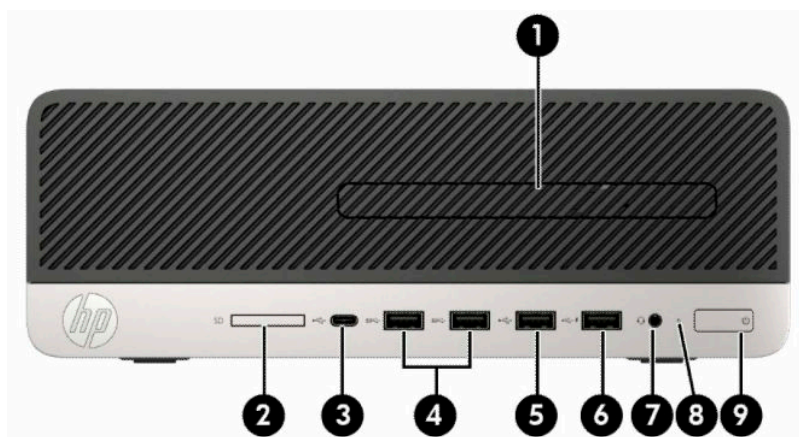
 **UWAGA:** Ten model komputera może być używany w konfiguracji typu tower lub desktop.

---



## Podzespoły na panelu przednim

Konfiguracja napędów różni się w zależności od modelu. Niektóre modele mają zaślepkę przykrywającą wnękę napędu optycznego typu slim.



### Elementy panelu przedniego

1	Napęd optyczny typu slim (opcjonalny)	6	Port USB z obsługą funkcji HP Sleep and Charge
2	Czytnik kart SD (opcjonalny)	7	Gniazdo wyjściowe audio (słuchawkowe)/wejściowe audio (mikrofonowe) typu combo jack
3	Port USB Type-C	8	Wskaźnik aktywności dysku twardego
4	Porty USB SuperSpeed (2)	9	Przycisk zasilania
5	Port USB		

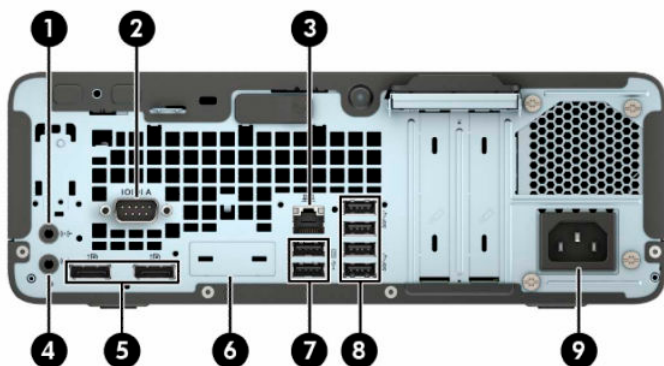
**UWAGA:** Gniazdo wyjściowe audio (słuchawkowe)/wejściowe audio (mikrofonowe) typu combo obsługuje słuchawki, urządzenia z wejściem liniowym, mikrofony, urządzenia z wyjściem liniowym oraz zestawy słuchawkowe typu CTIA.

**UWAGA:** Port USB z funkcją HP Sleep and Charge zapewnia również energię elektryczną do ładowania urządzeń takich jak smartfon. Ładowanie urządzeń jest możliwe wtedy, gdy do komputera podłączony jest kabel zasilający, komputer nie musi być włączony.




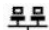



**UWAGA:** Zazwyczaj wskaźnik zasilania świeci na biało, gdy zasilanie jest włączone. Jeżeli miga na czerwono, oznacza to, że wystąpił problem z komputerem i jest wyświetlany kod diagnostyczny. Aby sprawdzić znaczenie kodu, skorzystaj z *Instrukcji konserwacji i serwisowania*.



## Podzespoły na panelu tylnym



### Elementy panelu tylnego

1		Gniazdo wejściowe audio	6		Port opcjonalny
2		Port szeregowy (opcjonalny)	7		Porty USB (2)
3		Gniazdo RJ-45 (sieciowe)	8		Porty USB SuperSpeed (4)
4		Gniazdo wyjścia liniowego dla zasilanych urządzeń audio	9		Złącze przewodu zasilania
5		Złącza DisplayPort monitora (2)			

**UWAGA:** Konkretny model może być wyposażony w dodatkowe, opcjonalne porty.

W przypadku karty graficznej zainstalowanej w jednym z gniazd na płycie głównej można korzystać ze złącz wideo na karcie graficznej, zintegrowanej karcie graficznej na płycie głównej lub z obydwu tych złącz. Działanie będzie zależne od zainstalowanej karty graficznej oraz od konfiguracji oprogramowania.

Kartę graficzną na płycie głównej można wyłączyć, zmieniając ustawienia w menu BIOS F10 Setup.

## Umiejscowienie numeru seryjnego

Każdemu komputerowi nadano unikatowy numer seryjny oraz numer identyfikacyjny produktu, które znajdują się na zewnątrz komputera. Numery te należy przygotować przed skontaktowaniem się z punktem serwisowym.




## 2 Rozbudowa komputera

### Cechy komputera ułatwiające rozbudowę i serwisowanie

Budowa komputera ułatwia jego rozbudowę i serwisowanie. Do wykonania niektórych procedur instalacyjnych opisanych w tym rozdziale konieczny jest śrubokręt Torx T15 lub płaski śrubokręt.

### Ostrzeżenia i przestrogi

Przed przystąpieniem do rozbudowy komputera należy uważnie przeczytać wszystkie instrukcje, przestrogi i ostrzeżenia zawarte w tym podręczniku.

 **OSTRZEŻENIE!** Ze względu na ryzyko odniesienia obrażeń ciała w wyniku porażenia prądem lub kontaktu z gorącymi elementami lub ryzyko wzniesienia pożaru:


Odłącz kabel zasilający od gniazdka sieci elektrycznej i przed dotknięciem poczekaj, aż wewnętrzne elementy komputera ostygną.

Nie należy podłączać złączy telekomunikacyjnych lub telefonicznych do gniazda karty sieciowej (NIC).

Nie należy używać wtyczki kabla zasilającego pozbawionej uziemienia. Wtyczka z uziemieniem pełni bardzo ważną funkcję zabezpieczającą.


Przewód zasilający należy podłączyć do uziemionego gniazda prądu zmiennego, znajdującego się w łatwo dostępnym miejscu.

Aby zmniejszyć ryzyko odniesienia poważnych obrażeń, zapoznaj się z dokumentem *Bezpieczeństwo i komfort pracy*. Opisano w nim poprawną konfigurację stacji roboczej, właściwą postawę oraz właściwe nawyki pracy mające wpływ na zdrowie użytkowników komputerów. Ponadto dokument *Bezpieczeństwo i komfort pracy* zawiera istotne informacje na temat bezpieczeństwa elektrycznego i mechanicznego. Dokument *Bezpieczeństwo i komfort pracy* jest również dostępny w Internecie na stronie <http://www.hp.com/ergo>.

 **OSTRZEŻENIE!** Wewnątrz obudowy znajdują się części ruchome i pod napięciem.

Przed zdjęciem obudowy należy odłączyć urządzenie od zasilania.

Przed ponownym podłączeniem zasilania należy zamontować obudowę.


 **WAŻNE:** Wyładowania elektrostatyczne mogą uszkodzić elementy elektryczne komputera lub urządzeń dodatkowych. Przed przystąpieniem do wykonywania opisanych poniżej czynności należy pozbyć się ładunków elektrostatycznych zgromadzonych na powierzchni skóry, dotykając uziemionego metalowego przedmiotu. Aby uzyskać więcej informacji, zobacz [Wyładowania elektrostatyczne na stronie 45](#).

Gdy komputer jest podłączony do źródła prądu przemiennego, napięcie jest zawsze dostarczane do płyty systemowej. Aby zapobiec uszkodzeniu elementów wewnętrznych, należy odłączyć kabel zasilający od źródła zasilania przed otwarciem obudowy komputera.

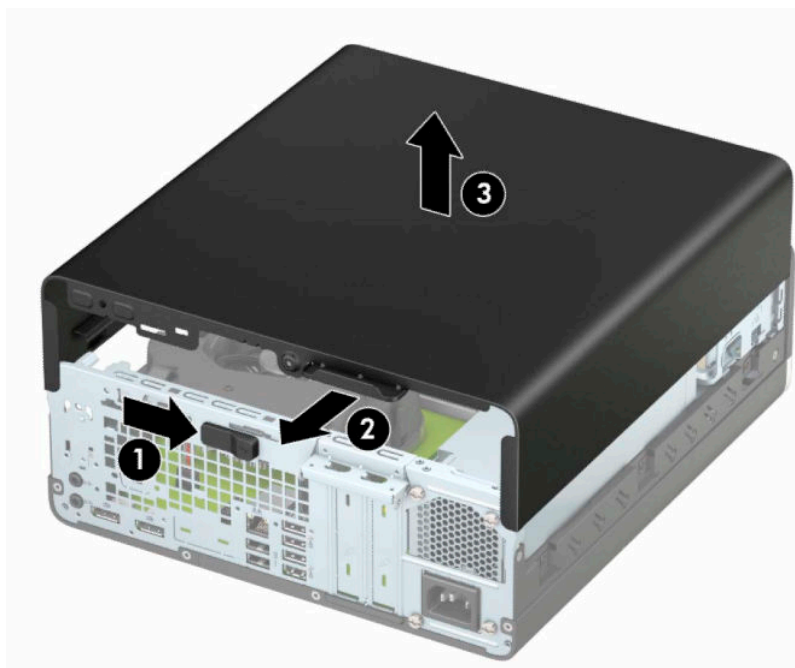
## Wymywanie panelu dostępu komputera

Aby uzyskać dostęp do elementów wewnętrznych komputera, należy zdjąć panel dostępu:

1. Usuń lub odłącz urządzenia zabezpieczające, uniemożliwiające otwieranie obudowy komputera.
2. Wyjmij z komputera wszystkie nośniki wymienne, takie jak dyski CD lub napędy USB flash.
3. Wyłącz komputer w prawidłowy sposób (z poziomu systemu operacyjnego), a następnie wyłącz wszystkie podłączone do niego urządzenia zewnętrzne.
4. Odłącz kabel zasilający od gniazdka sieci elektrycznej i odłącz wszystkie urządzenia zewnętrzne.

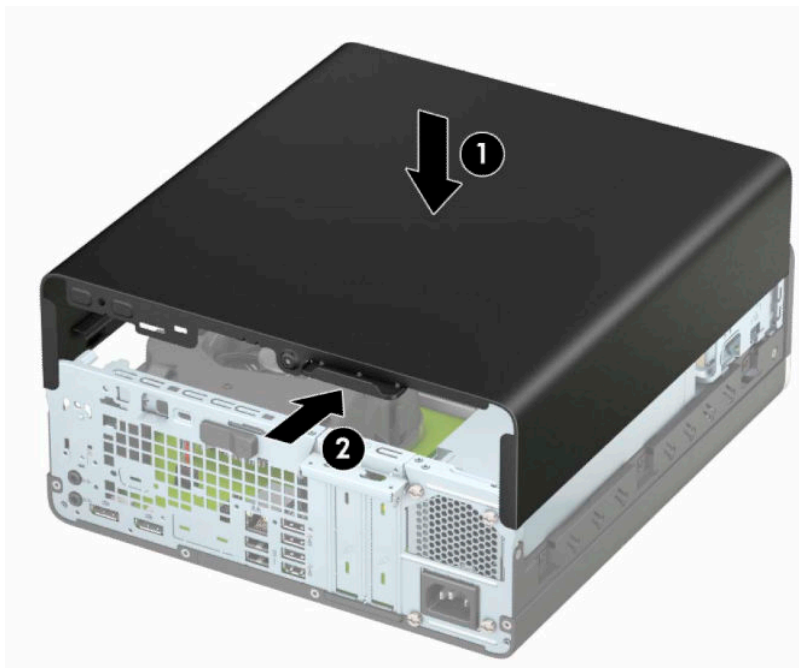
 **WAŻNE:** Niezależnie od tego, czy urządzenie jest włączone czy nie, napięcie jest przez cały czas dostarczane do płyty systemowej, jeśli system jest podłączony do sprawnego gniazdka sieci elektrycznej. Aby zapobiec uszkodzeniu elementów wewnętrznych, należy odłączyć kabel zasilający od źródła zasilania przed otwarciem obudowy komputera.

5. Jeśli komputer jest umieszczony na podstawie, usuń ją i połóż komputer.
6. Przesuń dźwignię zwalniającą panelu dostępu w prawo (1), aż zablokuje się we właściwym miejscu. Przesuń panelu dostępu do tyłu (2), a następnie wyjmij go z komputera (3).




## Zakładanie panelu dostępu komputera

Sprawdź, czy dźwignia zwalniająca panel dostępu jest zablokowana na swoim miejscu, a następnie umieść panel dostępu w komputerze (1) i przesun go do przodu (2). Dźwignia zwalniająca zostanie automatycznie cofnięta w prawo i zablokuje panel dostępu.

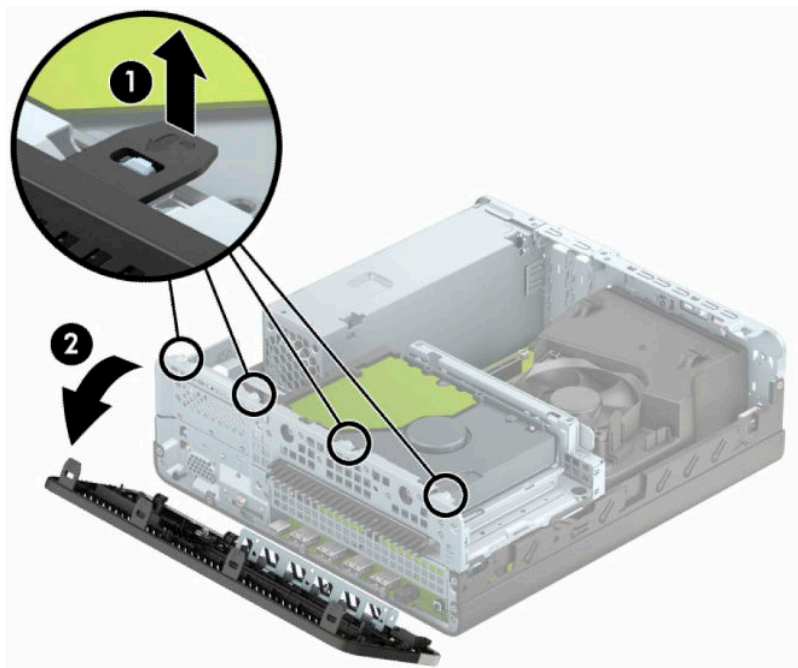


## Zdejmowanie pokrywy przedniej

1. Usuń lub odłącz urządzenia zabezpieczające, uniemożliwiające otwieranie obudowy komputera.
2. Wyjmij z komputera wszystkie nośniki wymienne, takie jak dyski CD lub napędy USB flash.
3. Wyłącz komputer w prawidłowy sposób (z poziomu systemu operacyjnego), a następnie wyłącz wszystkie podłączone do niego urządzenia zewnętrzne.
4. Odłącz kabel zasilający od gniazdka sieci elektrycznej i odłącz wszystkie urządzenia zewnętrzne.

 **WAŻNE:** Niezależnie od tego, czy urządzenie jest włączone czy nie, napięcie jest przez cały czas dostarczane do płyty systemowej, jeśli system jest podłączony do sprawnego gniazdka sieci elektrycznej. Aby zapobiec uszkodzeniu elementów wewnętrznych, należy odłączyć kabel zasilający od źródła zasilania przed otwarciem obudowy komputera.

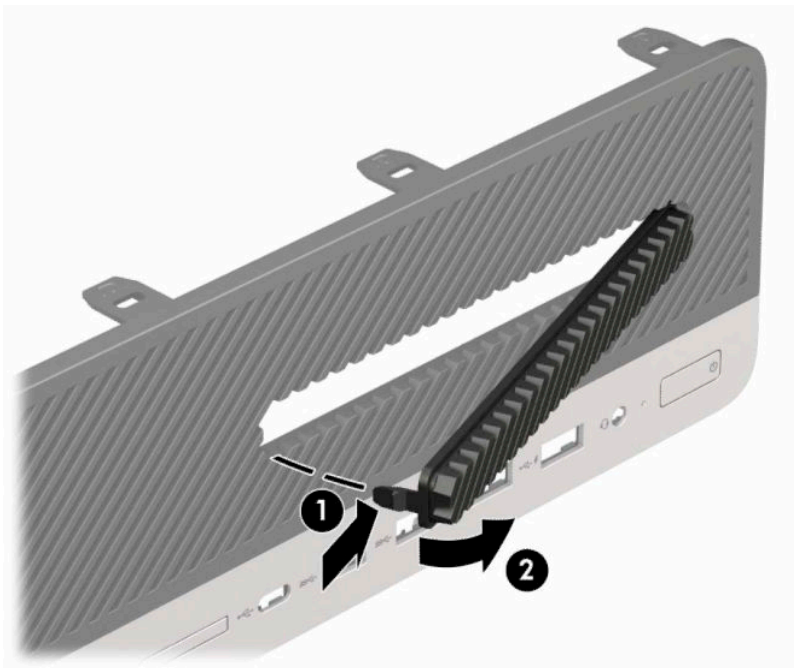
5. Jeśli komputer jest umieszczony na podstawie, usuń ją i połóż komputer.
6. Zdejmij panel dostępu komputera.
7. Unieś cztery wypustki na brzegu przedniej ścianki (1), a następnie odchyl i zdejmij przednią ściankę z obudowy (2).



## Demontaż zaślepki napędów optycznych typu slim

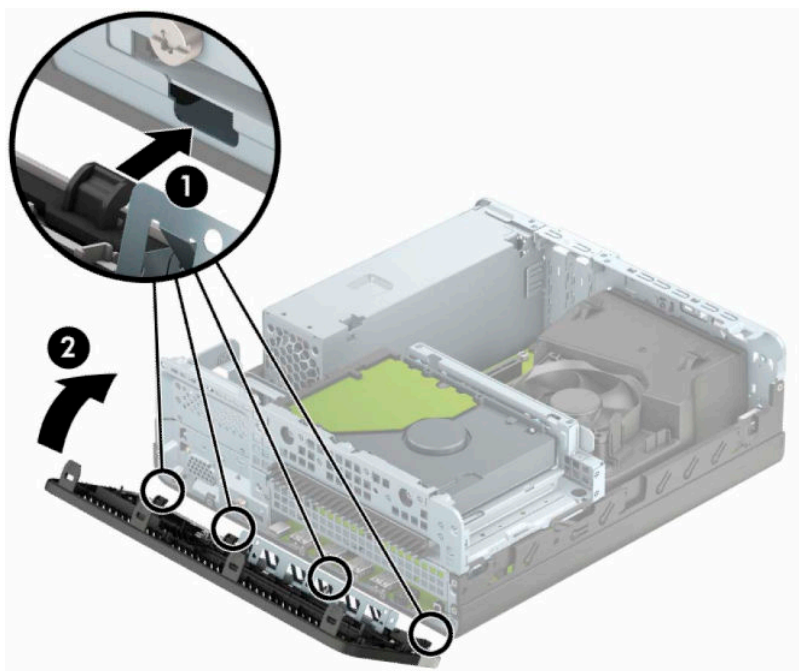
Niektóre modele mają zaślepkę zakrywającą wnękę napędu optycznego. Usuń zaślepkę przed instalacją napędu optycznego. Aby wyjąć zaślepkę:

1. Zdejmij panel dostępu i pokrywę przednią komputera.
2. Naciśnij do wewnątrz wypustkę z lewej strony zaślepki (1) i wyjmij zaślepkę z przedniej ścianki obudowy (2).



## Zakładanie panelu przedniego

Włóż cztery zaczepy na dolnym brzegu pokrywy w prostokątne otwory w obudowie (1), a następnie obróć górną część pokrywy w kierunku obudowy (2), aż zaskoczy na swoje miejsce.




## Czyszczenie opcjonalnego filtra kurzu

Niektóre modele są wyposażone w przednią ściankę z filtrem kurzu. Należy systematycznie czyścić filtr kurzu tak, aby kurz osadzający się na filtrze nie zakłócał przepływu powietrza przez komputer.

 **UWAGA:** Opcjonalną przednią ściankę z filtrem kurzu można zakupić oddzielnie w firmie HP.

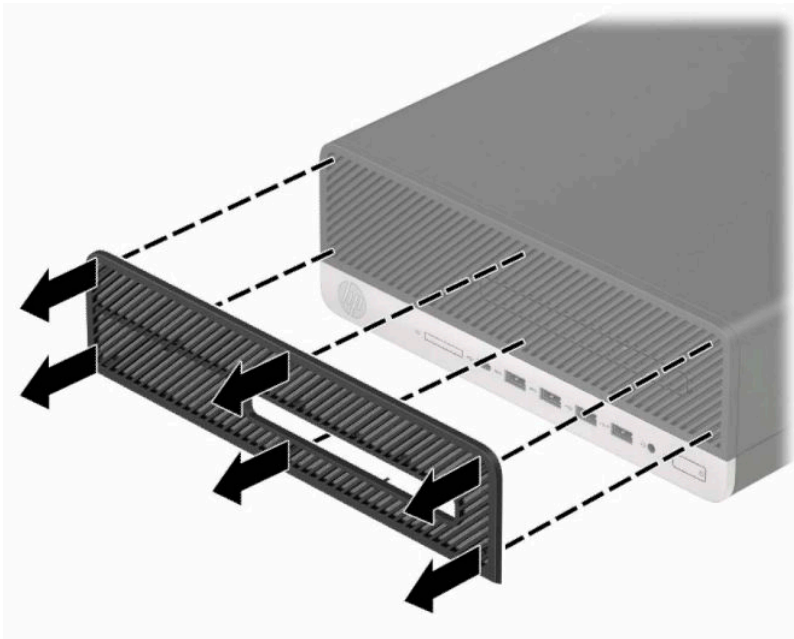
Sposób wyjmowania, czyszczenia i zakładania filtra kurzu:

1. Wyłącz komputer w prawidłowy sposób (z poziomu systemu operacyjnego), a następnie wyłącz wszystkie podłączone do niego urządzenia zewnętrzne.
2. Odłącz kabel zasilający od gniazdka sieci elektrycznej i odłącz wszystkie urządzenia zewnętrzne.

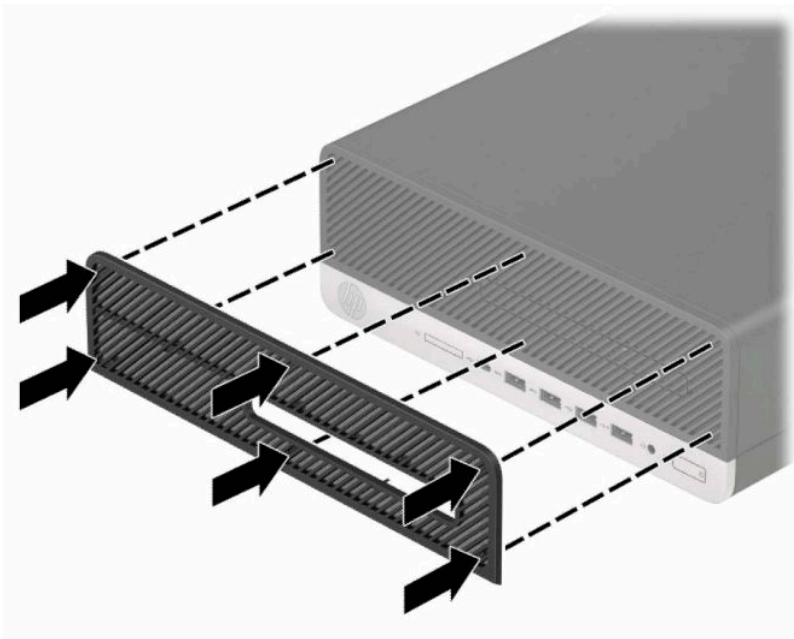
 **WAŻNE:** Niezależnie od tego, czy urządzenie jest włączone czy nie, napięcie jest przez cały czas dostarczane do płyty systemowej, jeśli system jest podłączony do sprawnego gniazdka sieci elektrycznej. Aby zapobiec uszkodzeniu elementów wewnętrznych, należy odłączyć kabel zasilający od źródła zasilania przed otwarciem obudowy komputera.



3. Aby wyjąć filtr kurzu, oddziel go palcami od przedniej ścianki w miejscu, w którym znajdują się wypustki pokazane poniżej.



4. Użyj pędzla o miękkim włosiu lub miękkiej ściereczki, aby usunąć kurz z filtra. W przypadku silnego zabrudzenia filtra przepłucz go do czysta wodą.
5. Aby założyć filtr kurzu, dociśnij go zdecydowanym ruchem do ścianki przedniej w miejscu, w którym znajdują się pokazane na poniższej ilustracji wypustki.




6. Ponownie podłącz kabel zasilający i wszystkie urządzenia zewnętrzne, a następnie włącz komputer.




## Zmiana konfiguracji typu desktop na konfigurację typu tower

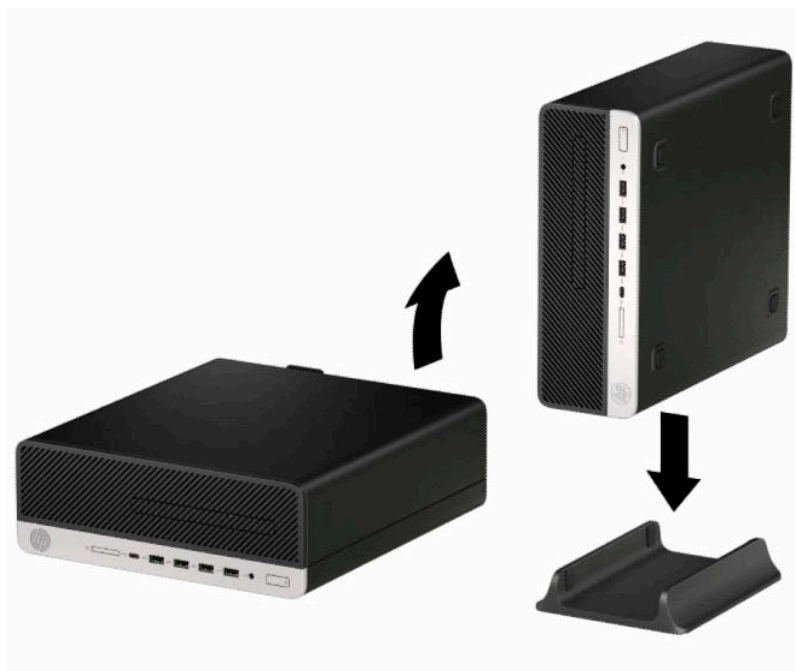
Komputer w obudowie typu SFF (small form factor) może być ustawiony w pozycji pionowej po wykorzystaniu opcjonalnej podstawy, którą można kupić w firmie HP.

 **UWAGA:** Aby zapewnić większą stabilność komputera używanego w konfiguracji tower, firma HP zaleca używanie opcjonalnej podstawy wieżowej.


1. Usuń lub odłącz urządzenia zabezpieczające przed przeniesieniem komputera.
2. Wyjmij z komputera wszystkie nośniki wymienne, takie jak dyski CD lub napędy USB flash.
3. Wyłącz komputer w prawidłowy sposób (z poziomu systemu operacyjnego), a następnie wyłącz wszystkie podłączone do niego urządzenia zewnętrzne.
4. Odłącz kabel zasilający od gniazdka sieci elektrycznej i odłącz wszystkie urządzenia zewnętrzne.

 **WAŻNE:** Niezależnie od tego, czy urządzenie jest włączone czy nie, napięcie jest przez cały czas dostarczane do płyty systemowej, jeśli system jest podłączony do sprawnego gniazdka sieci elektrycznej. Aby zapobiec uszkodzeniu elementów wewnętrznych, należy odłączyć kabel zasilający od źródła zasilania przed otwarciem obudowy komputera.

5. Ustaw komputer tak, aby jego prawa strona była skierowana do góry i umieść go w opcjonalnej podstawie.



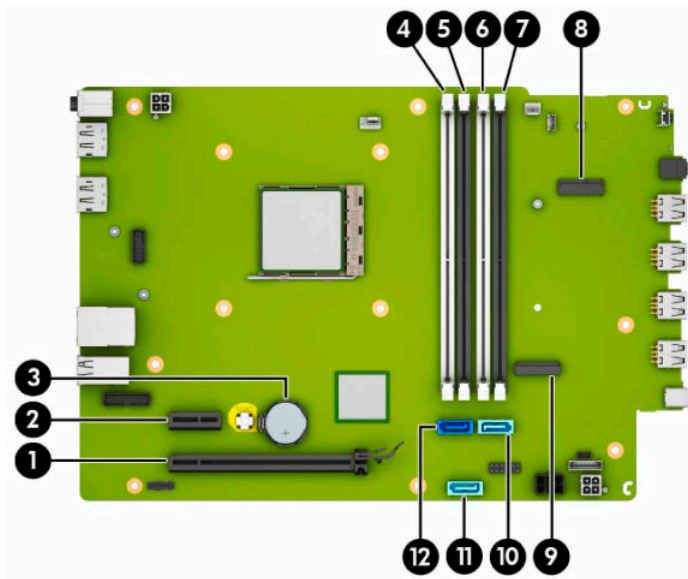
6. Podłącz ponownie kabel zasilający i urządzenia zewnętrzne, a następnie włącz komputer.

 **UWAGA:** Sprawdź, czy ze wszystkich stron komputera pozostało przynajmniej 10,2 cm (4 cale) wolnego miejsca.

7. Zablokuj wszystkie urządzenia zabezpieczające, które zostały odłączone przed przeniesieniem komputera.

## Złącza na płycie głównej

Złącza umieszczone na płycie głównej danego modelu zostały przedstawione na rysunku i w tabeli poniżej.



Element	Złącze na płycie systemowej	Etykieta płyty systemowej	Kolor	Element
1	PCI Express ×16	X16PCIEXP	czarne	Karta rozszerzeń
2	PCI Express ×1	X1PCIEXP	czarny	Karta rozszerzeń
3	Bateria	BATERIA	czarny	Bateria
4	DIMM4 (kanał A)	DIMM4	białe	Moduł pamięci
5	DIMM3 (kanał B)	DIMM3	czarne	Moduł pamięci
6	DIMM2 (kanał A)	DIMM2	białe	Moduł pamięci
7	DIMM1 (kanał B)	DIMM1	czarny	Moduł pamięci
8	Karta M.2 WLAN 2230	BEZPRZEWODOWA	czarne	Karta WLAN M.2
9	Dysk M.2 SSD 2280	SSD1	czarny	Dysk SSD M.2
10	SATA 3.0	SATA1	jasnoniebieskie	Dowolne urządzenie SATA inne niż podstawowy dysk twardy
11	SATA 3.0	SATA2	jasnoniebieskie	Dowolne urządzenie SATA inne niż podstawowy dysk twardy
12	SATA 3.0	SATA0	ciemnoniebieskie	Podstawowy dysk twardy

## Rozbudowa pamięci systemowej

Komputer jest wyposażony w 4 synchroniczne pamięci o dostępie swobodnym o podwójnym transferze danych (DDR4-SDRAM) w dwurzędowych modułach pamięci (DIMM).

W gniazdach pamięci na płycie głównej znajduje się przynajmniej jeden preinstalowany moduł pamięci. Aby maksymalnie wykorzystać możliwości obsługi pamięci, na płycie systemowej można zainstalować do 64 GB pamięci skonfigurowanej do pracy trybie dwukanałowym o wysokiej wydajności.

Aby system funkcjonował prawidłowo, moduły DIMM muszą być zgodne z następującą specyfikacją:

- standardowe złącze 288-stykowe
- moduł typu non-ECC bez buforowania, zgodny ze specyfikacją PC4-19200 DDR4-2400 MHz
- moduły pamięci DDR4-SDRAM 1,2 V
- moduł DDR4 2400 MHz, parametr opóźnienia CAS 17 (taktowanie 17-17-17)
- wymagane informacje JEDEC SPD

Komputer obsługuje następujące elementy:

- moduły pamięci bez ECC 512 MB, 1 GB, 2 GB i 4 GB
- jednostronne i dwustronne moduły pamięci
- moduły pamięci oparte na układach DDR  $\times 8$  lub  $\times 16$ ; moduły pamięci oparte na układach SDRAM  $\times 4$  nie są obsługiwane



**UWAGA:** W przypadku zainstalowania nieobsługiwanych modułów pamięci system nie będzie działał prawidłowo.

## Instalacja modułu pamięci

Na płycie głównej znajdują się cztery gniazda pamięci (po dwa gniazda na każdy kanał). Gniazda te są oznaczone symbolami DIMM1, DIMM2, DIMM3 i DIMM4. Gniazda DIMM1 i DIMM3 pracują w kanale pamięci B. Gniazda DIMM2 i DIMM4 pracują w kanale pamięci A.

System automatycznie działa w trybie jednokanałowym, dwukanałowym lub flex, zależnie od sposobu instalacji modułów DIMM.




**UWAGA:** Zastosowanie modułów pamięci pracujących w trybie jednokanałowym lub dwukanałowym bez zrównoważenia spowoduje pogorszenie wydajności grafiki.

- System będzie działał w trybie jednokanałowym, jeśli gniazda DIMM zostały wypełnione w jednym kanale.
- System działa w charakteryzującym się większą wydajnością trybie dwukanałowym, jeżeli całkowita pojemność pamięci modułów DIMM w kanale A jest równa całkowitej pojemności pamięci modułów DIMM w kanale B. Technologie i szerokości urządzeń zastosowanych w poszczególnych kanałach mogą być różne. Jeżeli na przykład w kanale A zostaną zainstalowane dwa moduły DIMM o pojemności 1 GB, a w kanale B jeden moduł DIMM o pojemności 2 GB, to system będzie działał w trybie dwukanałowym.
- System działa w trybie mieszanym, jeśli całkowita pojemność modułów pamięci DIMM w kanale A jest różna od całkowitej pojemności modułów pamięci DIMM w kanale B. W trybie mieszanym kanał o mniejszej pojemności modułów pamięci określa ilość pamięci działającej w trybie dwukanałowym. Pozostała pamięć działa w trybie jednokanałowym. Aby zapewnić optymalną wydajność, pamięć powinna być tak podzielona między kanały, aby jak największa jej część działała w trybie dwukanałowym. Jeśli jeden kanał ma więcej pamięci, to większa część powinna być przypisana do kanału A. Na przykład mając do dyspozycji jeden moduł pamięci DIMM o pojemności 2 GB i trzy

o pojemności 1 GB, należy umieścić w kanale A moduł 2 GB i jeden moduł 1 GB, a w kanale B dwa moduły 1 GB. W takiej konfiguracji 4 GB pamięci będzie pracować w trybie dwukanałowym, a 1 GB w trybie jednokanałowym.

- W każdym trybie maksymalna szybkość działania jest ograniczona przez najwolniejszy moduł DIMM w systemie.


 **WAŻNE:** Przed dodaniem lub usunięciem jakichkolwiek modułów pamięci należy odłączyć kabel zasilający i odczekać około 30 sekund, aby opróżnić system z pozostałej energii. Niezależnie od tego, czy komputer jest włączony czy nie, jeśli jest on podłączony do sprawnego gniazdka sieci elektrycznej, to napięcie jest dostarczane do płyty modułów pamięci. Dodawanie lub usuwanie modułów pamięci przy włączonym zasilaniu może spowodować nieodwracalne uszkodzenie modułów pamięci lub płyty systemowej.

Gniazda modułów pamięci mają styki pokryte złotem. Aby zapobiec korozji i/lub utlenianiu, będącym wynikiem stykania się różnych metali, do rozbudowy pamięci należy używać modułów ze stykami pokrytymi złotem.


Wyładowania elektrostatyczne mogą uszkodzić elektroniczne elementy komputera lub opcjonalne karty. Przed przystąpieniem do wykonywania opisanych poniżej czynności należy pozbyć się ładunków elektrostatycznych zgromadzonych na powierzchni skóry, dotykając uziemionego metalowego przedmiotu. Aby uzyskać więcej informacji na ten temat, patrz [Wyładowania elektrostatyczne na stronie 45](#).

Wykonując czynności związane z kośćmi pamięci, nie należy dotykać ich styków. Może to spowodować uszkodzenie kości.

1. Usuń lub odłącz urządzenia zabezpieczające, uniemożliwiające otwieranie obudowy komputera.
2. Wyjmij z komputera wszystkie nośniki wymienne, takie jak dyski CD lub napędy USB flash.
3. Wyłącz komputer w prawidłowy sposób (z poziomu systemu operacyjnego), a następnie wyłącz wszystkie podłączone do niego urządzenia zewnętrzne.
4. Odłącz kabel zasilający od gniazdka sieci elektrycznej i odłącz wszystkie urządzenia zewnętrzne.

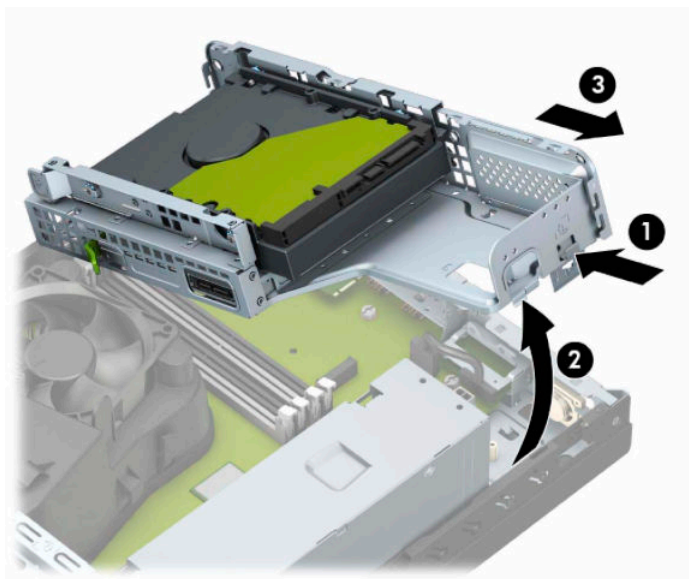
 **WAŻNE:** Przed dodaniem lub usunięciem jakichkolwiek modułów pamięci należy odłączyć kabel zasilający i odczekać około 30 sekund, aby opróżnić system z pozostałej energii. Niezależnie od tego, czy komputer jest włączony czy nie, jeśli jest on podłączony do sprawnego gniazdka sieci elektrycznej, to napięcie jest dostarczane do płyty modułów pamięci. Dodawanie lub usuwanie modułów pamięci przy włączonym zasilaniu może spowodować nieodwracalne uszkodzenie modułów pamięci lub płyty systemowej.

5. Zdejmij komputer z podstawy, o ile jest stosowana.
6. Zdejmij panel dostępu komputera.

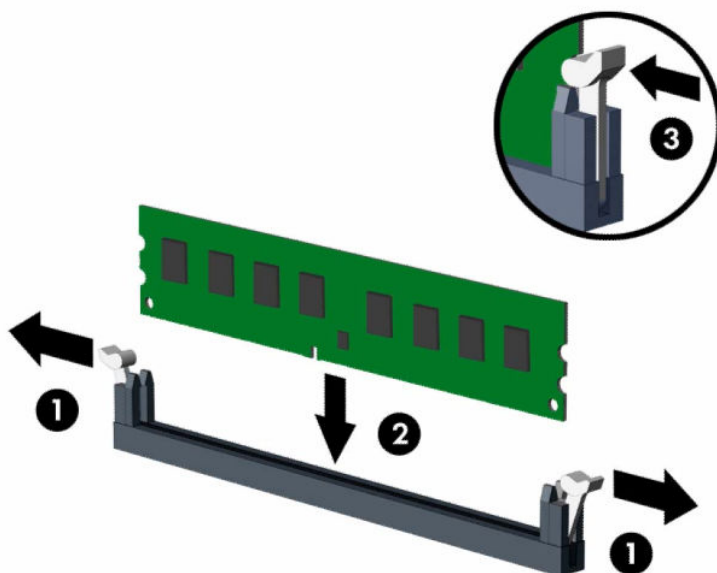
 **OSTRZEŻENIE!** Ze względu na ryzyko poparzenia, przed dotknięciem podzespołów komputera należy odczekać, aż ostygną.

7. Odłącz kabel zasilania i kabel danych z tyłu wszystkich napędów w klatce dysku.

8. Naciśnij dźwignię zwalniającą z boku klatki dysku (1) i unieś tę stronę klatki dysku (2). Następnie wyciągnij klatkę dysku (3) z obudowy.



9. Otwórz oba zatrzaski gniazda modułu pamięci (1), a następnie włóż moduł pamięci do gniazda (2). Wciśnij moduł do gniazda, aż zostanie całkowicie i prawidłowo osadzony. Sprawdź, czy zatrzaski są zamknięte (3).



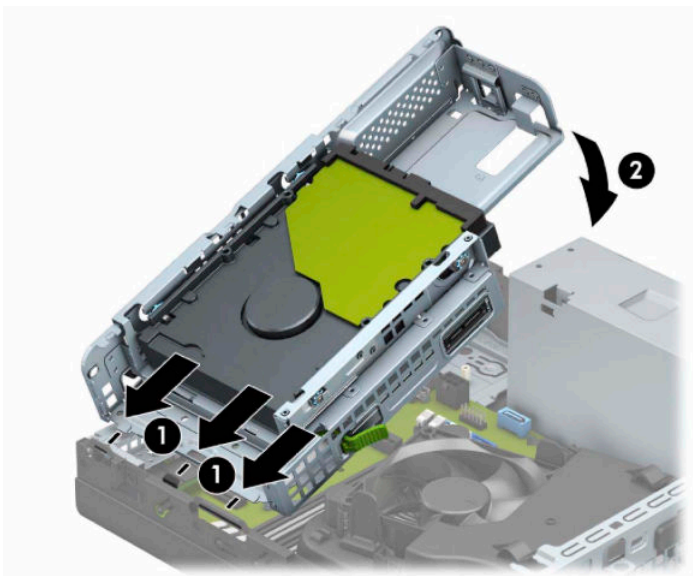
**UWAGA:** Moduły pamięci są skonstruowane w taki sposób, że możliwe jest ich zainstalowanie tylko w jednej pozycji. Należy dopasować wycięcie w module do wypustki w gnieździe pamięci.

Najpierw należy zapełnić czarne gniazda DIMM, a następnie białe gniazda DIMM.

W celu uzyskania maksymalnej wydajności gniazda należy wypełniać w ten sposób, aby pojemność pamięci była podzielona równo pomiędzy kanał A i kanał B.

10. Aby zainstalować dodatkowe moduły, powtórz krok 9.


11. Przytrzymaj klatkę dysku pod kątem, tak aby występy i gniazda z boku klatki dysku i obudowy były wyrównane względem siebie, a potem przesunij wypustki i gniazda razem (1). Następnie naciśnij drugą stronę klatki dysku w dół (2) tak, aby dźwignia zwalnająca zablokowała klatkę dysku na swoim miejscu.



12. Podłącz kable zasilania i kable danych do gniazd z tyłu napędów znajdujących się w klatce dysku.
13. Załóż panel dostępu komputera.
14. Umieść komputer z powrotem na podstawie, jeśli wcześniej był na niej umieszczony.
15. Ponownie podłącz kabel zasilający i wszystkie urządzenia zewnętrzne, a następnie włącz komputer. Komputer powinien automatycznie rozpoznać dodatkową pamięć.
16. Zablokuj wszystkie urządzenia zabezpieczające, które zostały rozłączone podczas zdejmowania panelu dostępu.

## Wymywanie lub instalowanie karty rozszerzeń

Komputer jest też wyposażony w jedno gniazdo rozszerzeń PCI Express ×1 i jedno gniazdo rozszerzeń PCI Express ×16.


 **UWAGA:** W gniazdach PCI Express można montować tylko karty niskoprofilowe.

W gnieździe PCI Express ×16 można zainstalować kartę rozszerzeń PCI Express ×1, ×4, ×8 lub ×16.

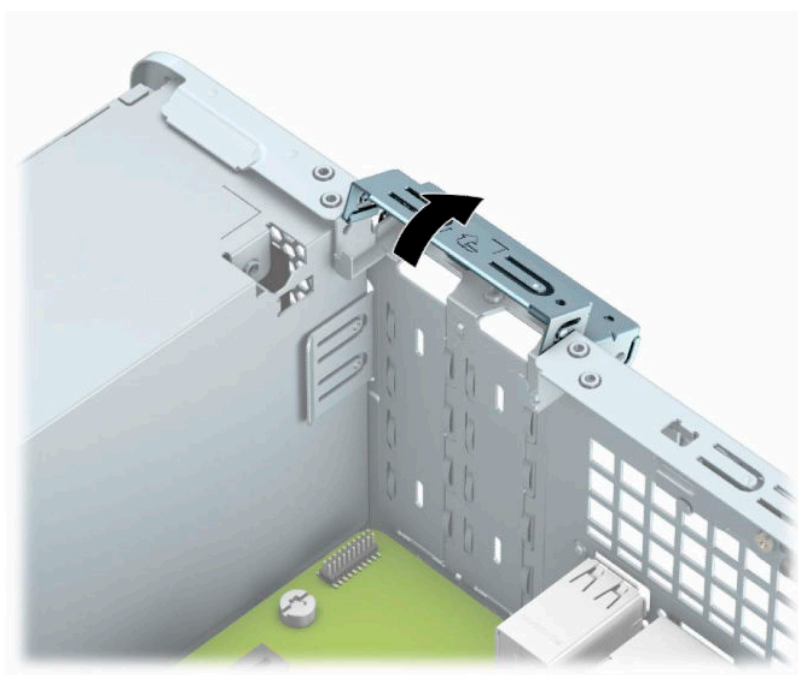
W przypadku podwójnej konfiguracji kart graficznych, pierwsza (główna) karta musi być zainstalowana w gnieździe PCI Express ×16.

Aby wyjąć, wymienić lub dodać kartę rozszerzeń:

1. Usuń lub odłącz urządzenia zabezpieczające, uniemożliwiające otwieranie obudowy komputera.
2. Wyjmij z komputera wszystkie nośniki wymienne, takie jak dyski CD lub napędy USB flash.
3. Wyłącz komputer w prawidłowy sposób (z poziomu systemu operacyjnego), a następnie wyłącz wszystkie podłączone do niego urządzenia zewnętrzne.
4. Odłącz kabel zasilający od gniazdka sieci elektrycznej i odłącz wszystkie urządzenia zewnętrzne.


 **WAŻNE:** Niezależnie od tego, czy urządzenie jest włączone czy nie, napięcie jest przez cały czas dostarczane do płyty systemowej, jeśli system jest podłączony do sprawnego gniazdka sieci elektrycznej. Aby zapobiec uszkodzeniu elementów wewnętrznych, należy odłączyć kabel zasilający od źródła zasilania przed otwarciem obudowy komputera.

5. Jeśli komputer jest umieszczony na podstawie, usuń ją i połóż komputer.
6. Zdejmij panel dostępu komputera.
7. Odszukaj na płycie głównej odpowiednie puste gniazdo rozszerzeń oraz odpowiadający mu otwór znajdujący się w tylnej części podstawy montażowej komputera.
8. Przekręć zatrzask mocujący pokrywę gniazd w położenie otwarte.

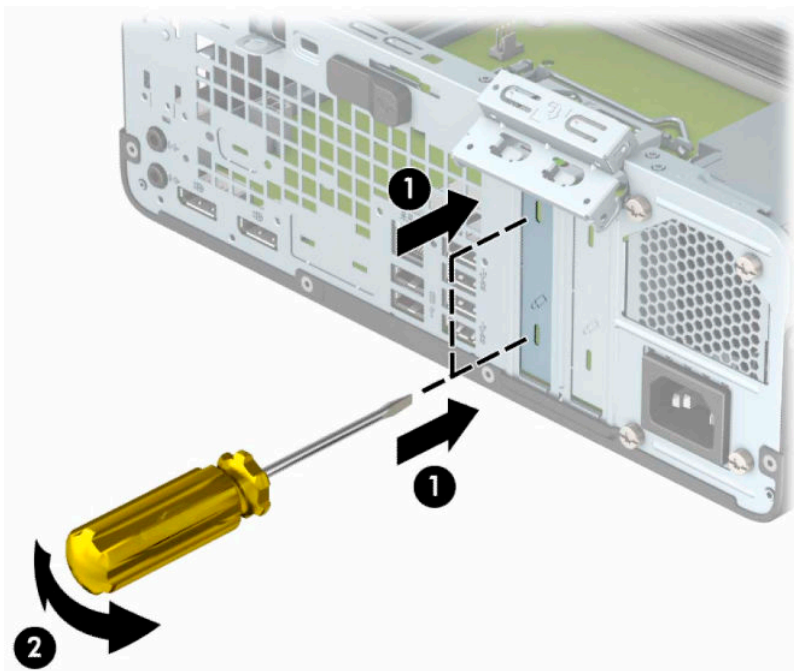




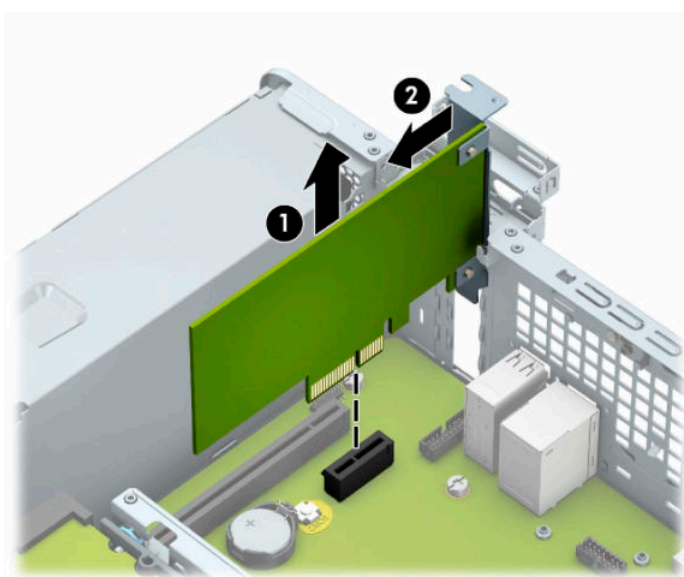
9. Przed zainstalowaniem karty rozszerzeń wyjmij osłonę gniazda rozszerzeń lub istniejącą kartę rozszerzeń.

 **UWAGA:** Przed wyjęciem zainstalowanej karty rozszerzeń należy odłączyć wszystkie podłączone do niej kable.

- a. Włóż śrubokręt płaski do szczelin z tyłu osłony gniazda (1) i poruszaj osłoną gniazda do przodu i do tyłu (2), aby uwolnić ją z obudowy.

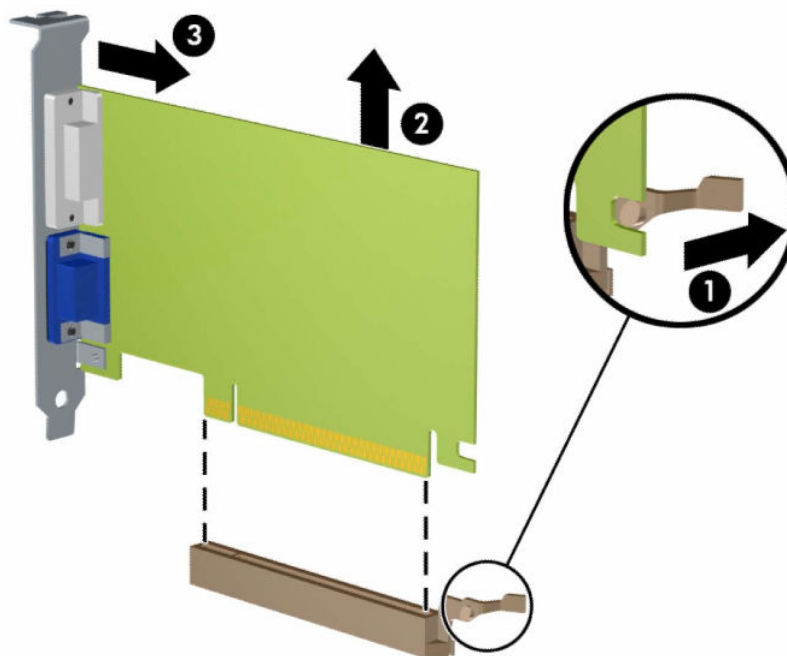


- b. Jeżeli wyjmujesz kartę PCI Express ×1, chwyć ją za obie krawędzie, a następnie ostrożnie porusz do przodu i do tyłu, aż jej złącza odblokują się z gniazda. Podnieś kartę pionowo do góry (1), a następnie wyjmij ją z podstawy montażowej (2). Uważaj, aby nie porysować karty innymi elementami komputera.






- c. Wyjmując kartę PCI Express x16, odciągnij ramię mocujące z tyłu gniazda rozszerzeń od karty (1), a następnie ostrożnie poruszaj kartą do przodu i do tyłu, aż jej złącza zostaną wyciągnięte z gniazda. Podnieś kartę pionowo do góry (2), a następnie wyjmij ją z podstawy montażowej (3). Uważaj, aby nie porysować karty innymi elementami komputera.



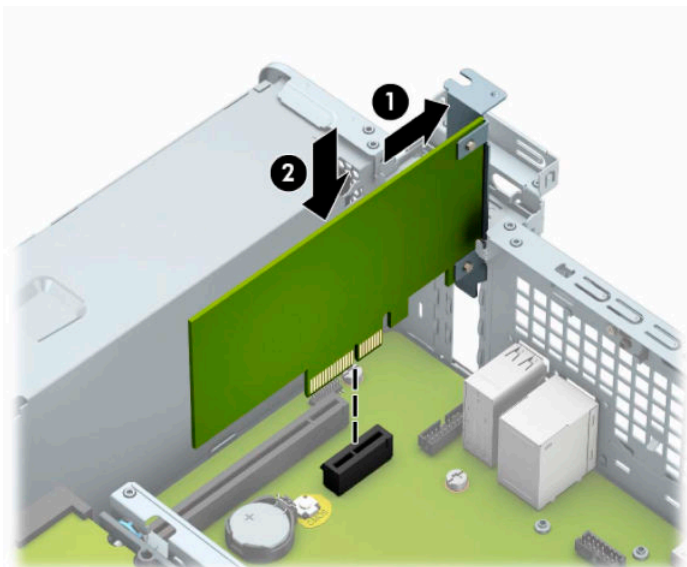
10. Umieść wyjętą kartę w opakowaniu antystatycznym.
11. Jeśli nie jest instalowana nowa karta rozszerzeń, zainstaluj osłonę gniazda rozszerzeń, aby zastąpić gniazdo.

---

 **WAŻNE:** Po wyjęciu karty rozszerzeń z gniazda należy włożyć na jej miejsce nową kartę lub zainstalować osłonę gniazda w celu zapewnienia prawidłowego chłodzenia elementów wewnętrznych podczas pracy.

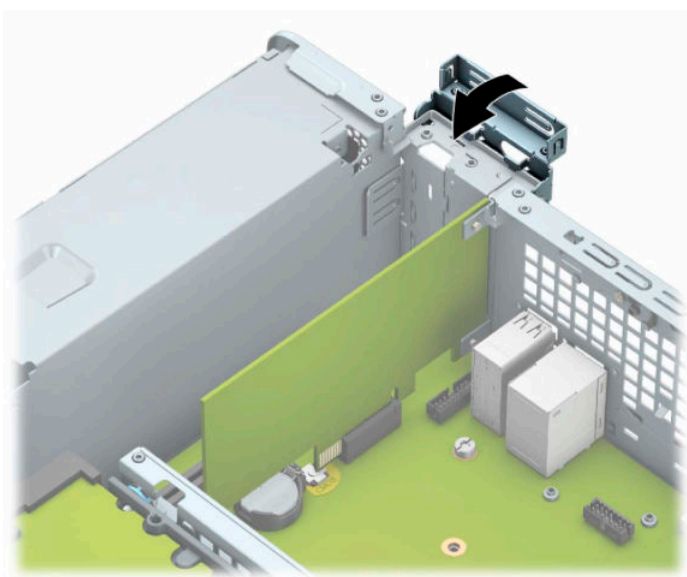
---

12. Aby zainstalować nową kartę rozszerzeń, przytrzymaj kartę tuż nad gniazdem rozszerzenia na płycie systemowej. Następnie przesunij kartę w kierunku tylnej części obudowy (1), tak aby dolna część uchwytu na karcie wsunęła się do małego gniazda w obudowie. Wciśnij kartę pionowo w dół do gniazda rozszerzeń na płycie głównej (2).



**UWAGA:** Instalując kartę rozszerzeń, należy ją wcisnąć w taki sposób, aby cały styk został prawidłowo osadzony w gnieździe.

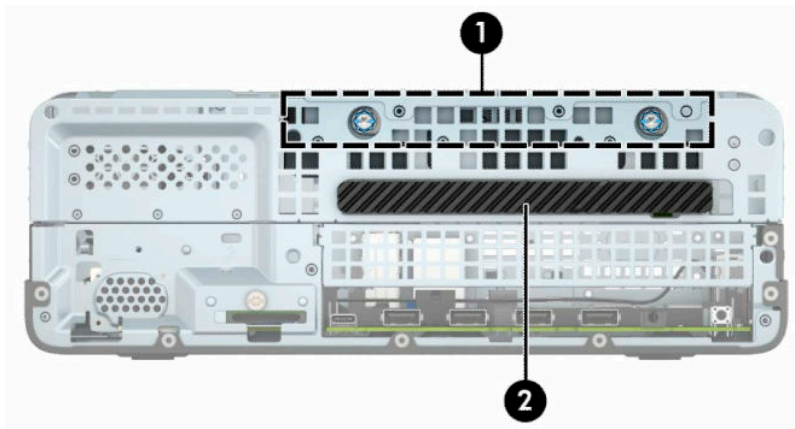
13. Przechył zatrask osłony z powrotem na miejsce, aby zamocować kartę rozszerzeń.



14. W razie potrzeby podłącz do zainstalowanej karty kable zewnętrzne. W razie potrzeby podłącz do płyty głównej kable wewnętrzne.
15. Załóż panel dostępu komputera.
16. Umieść komputer z powrotem na podstawie, jeśli wcześniej był na niej umieszczony.
17. Podłącz ponownie kabel zasilający i urządzenia zewnętrzne, a następnie włącz komputer.

18. Zablokuj wszystkie urządzenia zabezpieczające, które zostały rozłączone podczas zdejmowania panelu dostępu.
19. W razie potrzeby skonfiguruj ponownie komputer.

## Położenie napędów



### Położenie napędów

- 1 Wnęka 3,5 cala dysku twardego
- 2 Wnęka napędu optycznego typu slim 9,5 mm

**UWAGA:** Konfiguracja napędów komputera może być inna od pokazanej powyżej.

## Odłączanie i ponowna instalacja napędów

Podczas instalacji napędów należy przestrzegać następujących zaleceń:

- Podstawowy dysk twardy Serial ATA (SATA) należy podłączać do granatowego, podstawowego złącza SATA na płycie systemowej oznaczonego jako SATA0.
- Napęd optyczny należy podłączyć do jednego z jasnoniebieskich złączy SATA na płycie głównej (oznaczonego jako SATA1 lub SATA2).



---

**WAŻNE:** Aby zapobiec utracie danych, uszkodzeniu komputera lub napędu, należy postępować zgodnie z poniższymi zaleceniami:

Przed wyjęciem lub włożeniem dysku należy prawidłowo zamknąć system operacyjny, wyłączyć komputer i odłączyć kabel zasilający. Nie należy wyjmować dysku, gdy komputer jest włączony lub znajduje się w stanie wstrzymania.

Przed dotknięciem należy rozładować ładunki elektrostatyczne zgromadzone na powierzchni skóry. Przy wyjmowaniu lub przenoszeniu napędu należy unikać dotykania jego złącza. Więcej informacji dotyczących zapobieganiu uszkodzeniom spowodowanym wyładowaniami elektrostatycznymi zawiera sekcja [Wyładowania elektrostatyczne na stronie 45](#).

Z napędem należy obchodzić się ostrożnie. W żadnym wypadku nie wolno go upuścić.

Nie wolno wciskać napędu do wnęki na siłę.

Należy unikać kontaktu dysku twardego z płynami, jego przechowywania w miejscach narażonych na działanie ekstremalnych temperatur lub w pobliżu produktów wytwarzających pole magnetyczne (np. monitor, głośniki itp.).

Jeżeli zaistnieje konieczność przesłania napędu pocztą, należy włożyć go do specjalnej pogrubionej koperty wykonanej z folii bąbelkowej lub do innego opakowania zabezpieczającego i opatrzyć opakowanie napisem informującym o konieczności delikatnego obchodzenia się z przesyłką: „Delikatne urządzenie: Ostrożnie!”.

---

## Wymywanie napędu optycznego typu slim 9,5 mm

1. Usuń lub odłącz urządzenia zabezpieczające, uniemożliwiające otwieranie obudowy komputera.
2. Wyjmij z komputera wszystkie nośniki wymienne, takie jak dyski CD lub napędy USB flash.
3. Wyłącz komputer w prawidłowy sposób (z poziomu systemu operacyjnego), a następnie wyłącz wszystkie podłączone do niego urządzenia zewnętrzne.
4. Odłącz kabel zasilający od gniazdka sieci elektrycznej i odłącz wszystkie urządzenia zewnętrzne.



---

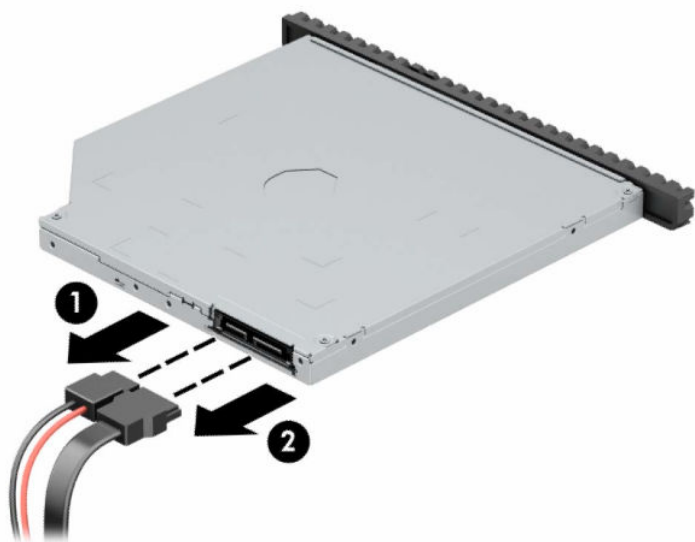
**WAŻNE:** Niezależnie od tego, czy urządzenie jest włączone czy nie, napięcie jest przez cały czas dostarczane do płyty systemowej, jeśli system jest podłączony do sprawnego gniazdka sieci elektrycznej. Aby zapobiec uszkodzeniu elementów wewnętrznych, należy odłączyć kabel zasilający od źródła zasilania przed otwarciem obudowy komputera.

---

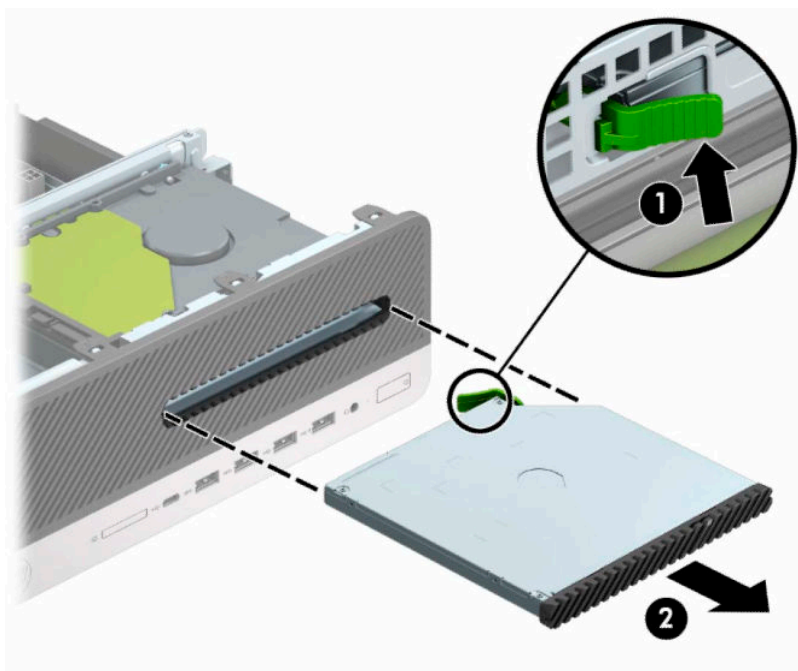
5. Jeśli komputer jest umieszczony na podstawie, usuń ją i połóż komputer.
6. Zdejmij panel dostępu komputera.

7. Odłącz kabel zasilający (1) i kabel danych (2) od złączy z tyłu napędu optycznego.

 **WAŻNE:** Aby uniknąć uszkodzenia kabla, podczas jego odłączania należy ciągnąć za złącze, nie za kabel.




8. Naciśnij zieloną dźwignię zwalniającą z prawej strony napędu optycznego w kierunku środka napędu (1), przesunij napęd do przodu i wyjmij go z wnęki (2).



## Instalowanie napędu optycznego typu slim 9,5 mm

1. Usuń lub odłącz urządzenia zabezpieczające, uniemożliwiające otwieranie obudowy komputera.
2. Wyjmij z komputera wszystkie nośniki wymienne, takie jak dyski CD lub napędy USB flash.
3. Wyłącz komputer w prawidłowy sposób (z poziomu systemu operacyjnego), a następnie wyłącz wszystkie podłączone do niego urządzenia zewnętrzne.

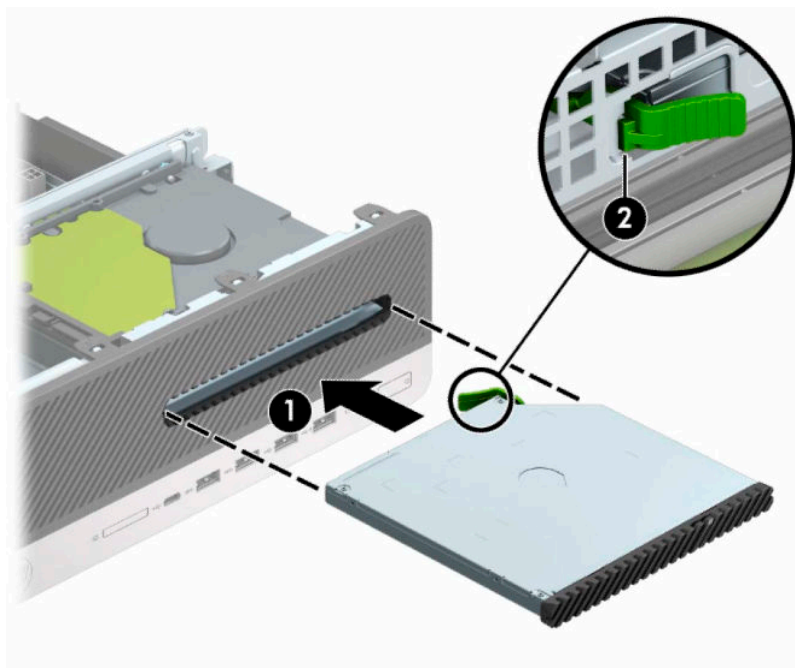
4. Odłącz kabel zasilający od gniazdka sieci elektrycznej i odłącz wszystkie urządzenia zewnętrzne.

 **WAŻNE:** Niezależnie od tego, czy urządzenie jest włączone czy nie, napięcie jest przez cały czas dostarczane do płyty systemowej, jeśli system jest podłączony do sprawnego gniazdka sieci elektrycznej. Aby zapobiec uszkodzeniu elementów wewnętrznych, należy odłączyć kabel zasilający od źródła zasilania przed otwarciem obudowy komputera.

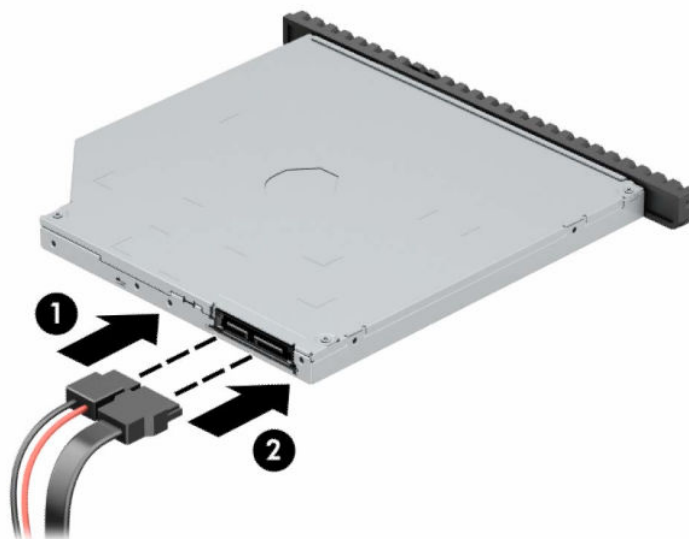
5. Jeśli komputer jest umieszczony na podstawie, usuń ją i połóż komputer.
6. Zdejmij panel dostępu komputera.
7. W przypadku instalowania płaskiego napędu optycznego we wnęce osłony zasłoniętej zaślepką, zdejmij pokrywę przednią, a następnie usuń zaślepkę osłony. Aby uzyskać więcej informacji, zobacz [Demontaż zaślepki napędów optycznych typu slim na stronie 8](#).
8. Wyrównaj mały sworzek na zatrzasku zwalnającym z małym otworem z boku napędu i wciśnij zatrzask mocno do napędu.



9. Wsuń do oporu napęd optyczny do wnęki (1) przez przednią ściankę, aż zatrzask z tyłu napędu zablokuje się na swoim miejscu (2).



10. Podłącz kabel zasilający (1) i kabel transferu danych (2) do złączy z tyłu napędu.



11. Podłącz drugi koniec kabla danych do jasnoniebieskiego złącza SATA na płycie głównej oznaczonego jako SATA1 lub SATA2.


 **UWAGA:** Patrz [Złącza na płycie głównej na stronie 12](#), gdzie znajduje się rysunek przedstawiający złącza napędów na płycie głównej.

12. Załóż pokrywę przednią, jeśli została zdjęta.
13. Załóż panel dostępu komputera.
14. Umieść komputer z powrotem na podstawie, jeśli wcześniej był na niej umieszczony.




15. Podłącz ponownie kabel zasilający i urządzenia zewnętrzne, a następnie włącz komputer.
16. Zablokuj wszystkie urządzenia zabezpieczające, które zostały rozłączone podczas zdejmowania panelu dostępu.

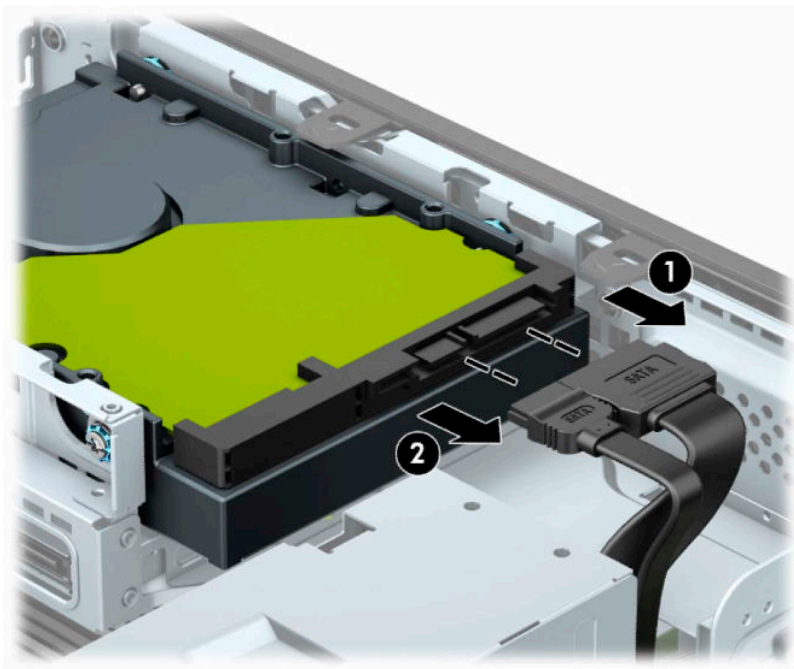
## Wymywanie 3,5-calowego dysku twardego

 **UWAGA:** Przed wyjęciem starego dysku twardego należy utworzyć kopie zapasowe zgromadzonych na nim danych, aby możliwe było przeniesienie ich na nowy dysk.

1. Usuń lub odłącz urządzenia zabezpieczające, uniemożliwiające otwieranie obudowy komputera.
2. Wyjmij z komputera wszystkie nośniki wymienne, takie jak dyski CD lub napędy USB flash.
3. Wyłącz komputer w prawidłowy sposób (z poziomu systemu operacyjnego), a następnie wyłącz wszystkie podłączone do niego urządzenia zewnętrzne.
4. Odłącz kabel zasilający od gniazdka sieci elektrycznej i odłącz wszystkie urządzenia zewnętrzne.

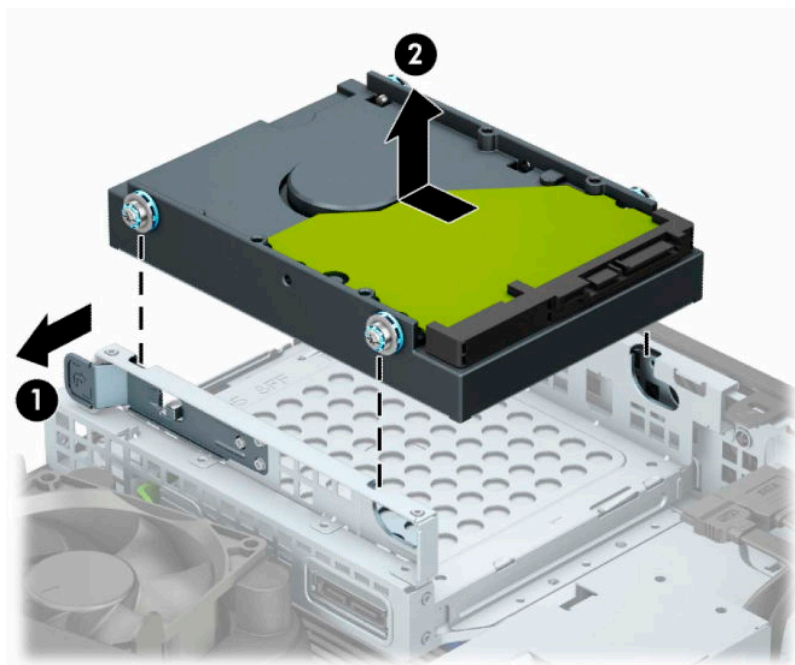
 **WAŻNE:** Niezależnie od tego, czy urządzenie jest włączone czy nie, napięcie jest przez cały czas dostarczane do płyty systemowej, jeśli system jest podłączony do sprawnego gniazdka sieci elektrycznej. Aby zapobiec uszkodzeniu elementów wewnętrznych, należy odłączyć kabel zasilający od źródła zasilania przed otwarciem obudowy komputera.

5. Zdejmij komputer z podstawy, o ile jest stosowana.
6. Zdejmij panel dostępu komputera.
7. Odłącz kabel zasilający (1) i kabel danych (2) od złączy z tyłu dysku twardego.






8. Pociągnij na zewnątrz dźwignię zwalniającą w pobliżu tylnej części dysku twardego (1). Pociągając dźwignię zwalniającą na zewnątrz, przesuń dysk do tyłu, a następnie podnieś go do góry i wyjmij z wnęki (2).



## Instalowanie 3,5-calowego dysku twardego

1. Usuń lub odłącz urządzenia zabezpieczające, uniemożliwiające otwieranie obudowy komputera.
2. Wyjmij z komputera wszystkie nośniki wymienne, takie jak dyski CD lub napędy USB flash.
3. Wyłącz komputer w prawidłowy sposób (z poziomu systemu operacyjnego), a następnie wyłącz wszystkie podłączone do niego urządzenia zewnętrzne.
4. Odłącz kabel zasilający od gniazdka sieci elektrycznej i odłącz wszystkie urządzenia zewnętrzne.

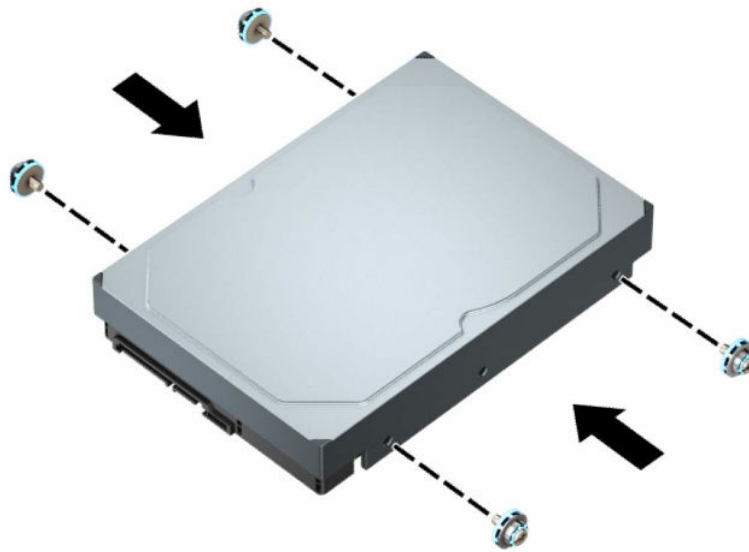
 **WAŻNE:** Niezależnie od tego, czy urządzenie jest włączone czy nie, napięcie jest przez cały czas dostarczane do płyty systemowej, jeśli system jest podłączony do sprawnego gniazdka sieci elektrycznej. Aby zapobiec uszkodzeniu elementów wewnętrznych, należy odłączyć kabel zasilający od źródła zasilania przed otwarciem obudowy komputera.

5. Zdejmij komputer z podstawy, o ile jest stosowana.
6. Zdejmij panel dostępu komputera.
7. Zainstaluj śruby mocujące po obu stronach dysku twardego przy użyciu standardowych srebrno-niebieskich śrub mocujących 6-32.

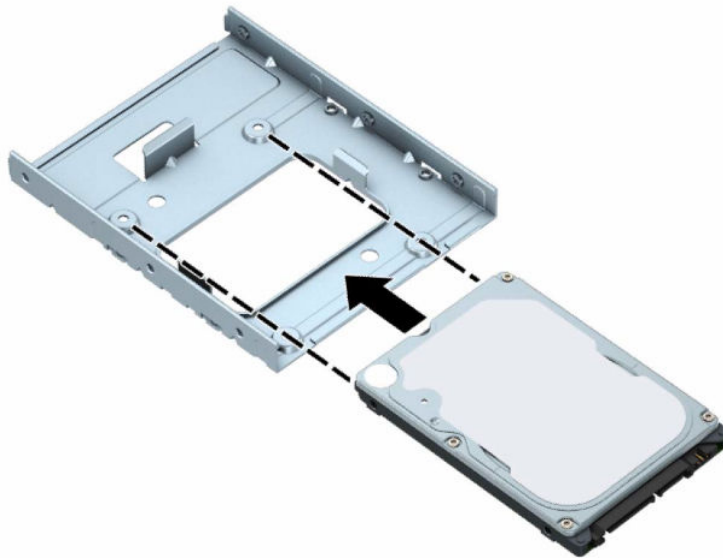
 **UWAGA:** Dodatkowe śruby mocujące 6-32 można kupić w firmie HP.

Wymieniając napęd, należy wymontować ze starego napędu śruby mocujące i zamontować je w nowym napędzie.

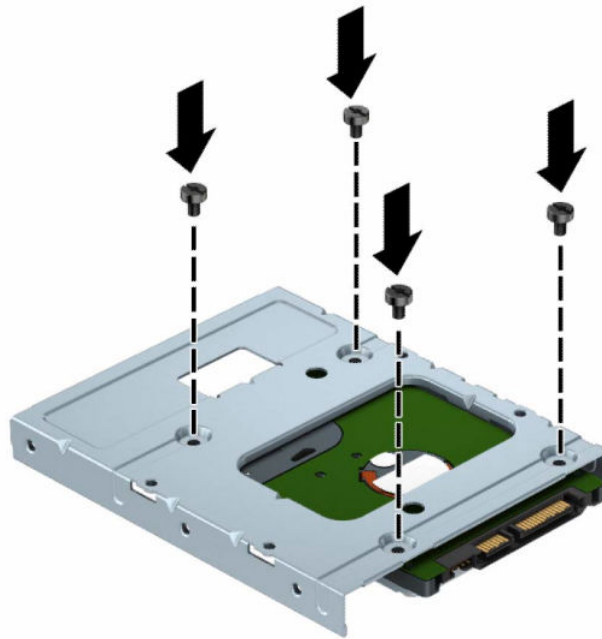
- Użyj czterech srebrno-niebieskich śrub mocujących 6-32 (po dwie po obu stronach dysku).



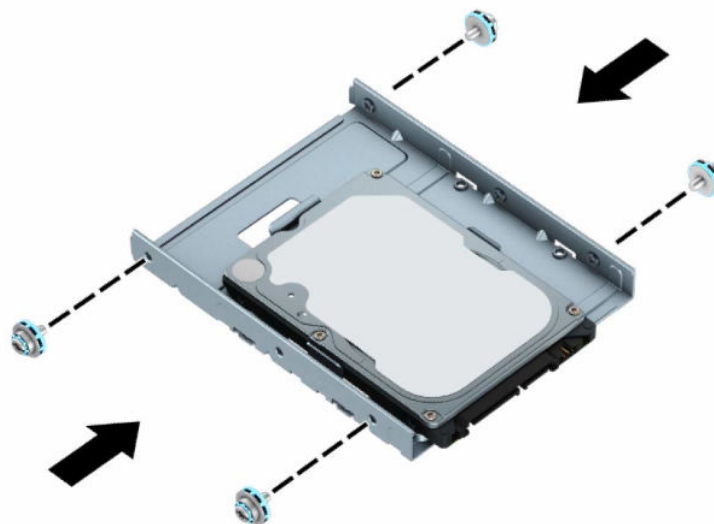
- 2,5-calowy dysk twardy można także zainstalować w 3,5-calowej wnęce dysku przy użyciu wspornika adaptera, którego przykład pokazano poniżej.
  - Wsuń dysk 2,5-calowy do wspornika pomocniczego 3,5 cala.



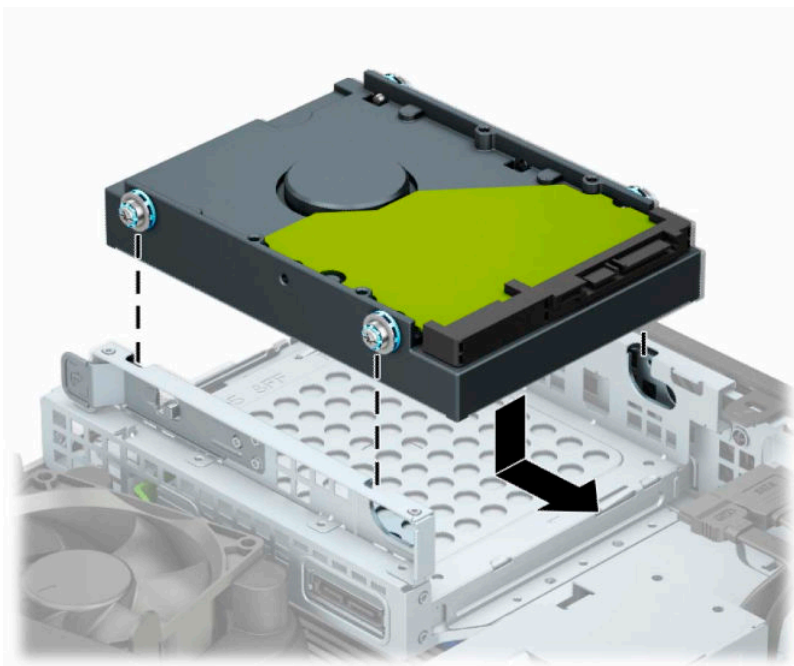
- Zamocuj dysk we wsporniku pomocniczym, instalując w nim cztery czarne śruby M3 wkręcane od spodu wspornika.



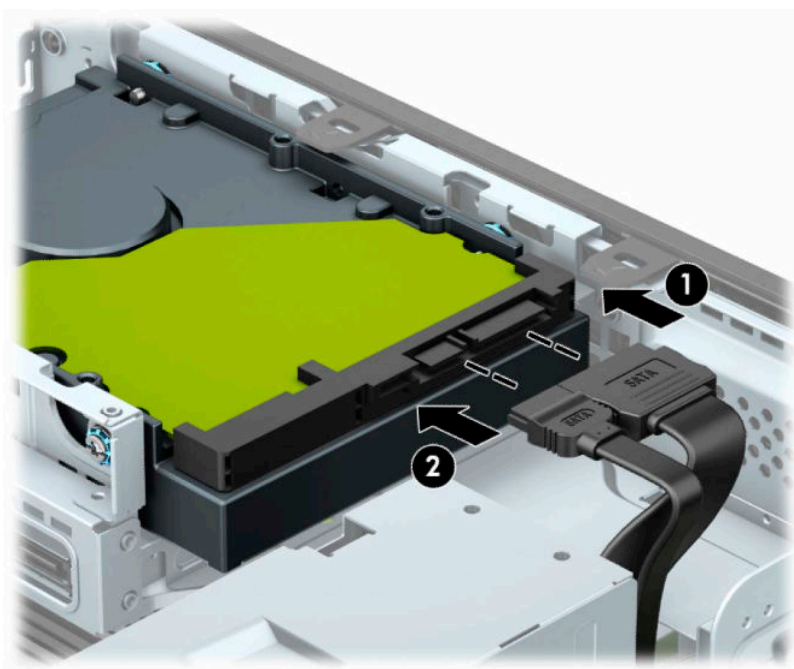
- Wkręć cztery srebrno-niebieskie śruby mocujące 6-32 do wspornika pomocniczego (po dwie z każdej strony wspornika).




- Umieść śruby mocujące w szczelinach klatki dysku. Opuść dysk do klatki, a następnie przesuń go do tyłu, aby go zabezpieczyć na swoim miejscu.



- Podłącz kabel zasilający (1) i kabel danych (2) do złączy z tyłu dysku twardego.




- Jeśli instalujesz nowy napęd, podłącz drugi koniec kabla transferu danych do odpowiedniego złącza na płycie głównej.


 **UWAGA:** Jeśli 3,5-calowy dysk twardy jest dyskiem podstawowym, podłącz drugi koniec kabla danych do ciemnoniebieskiego złącza SATA z oznaczeniem SATA0 na płycie systemowej. Jeśli jest to dodatkowy dysk twardy, podłącz drugi koniec kabla danych do jednego z jasnoniebieskich złączy SATA na płycie głównej.

11. Załóż panel dostępu komputera.
12. Umieść komputer z powrotem na podstawie, jeśli wcześniej był na niej umieszczony.
13. Podłącz ponownie kabel zasilający i urządzenia zewnętrzne, a następnie włącz komputer.
14. Zablokuj wszystkie urządzenia zabezpieczające, które zostały rozłączone podczas zdejmowania panelu dostępu.

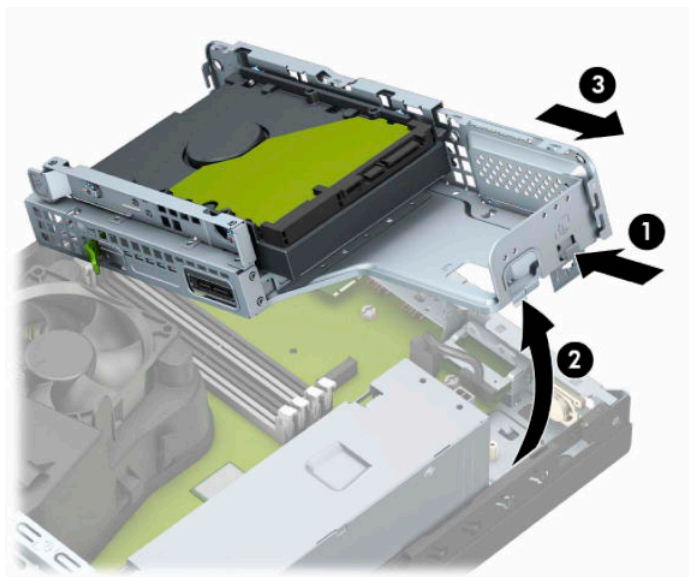
## Demontaż i montaż dysku SSD M.2

 **UWAGA:** Na płycie systemowej znajdują się dwa gniazda M.2 SSD. Komputer obsługuje dyski SSD 2230 i 2280 M.2.

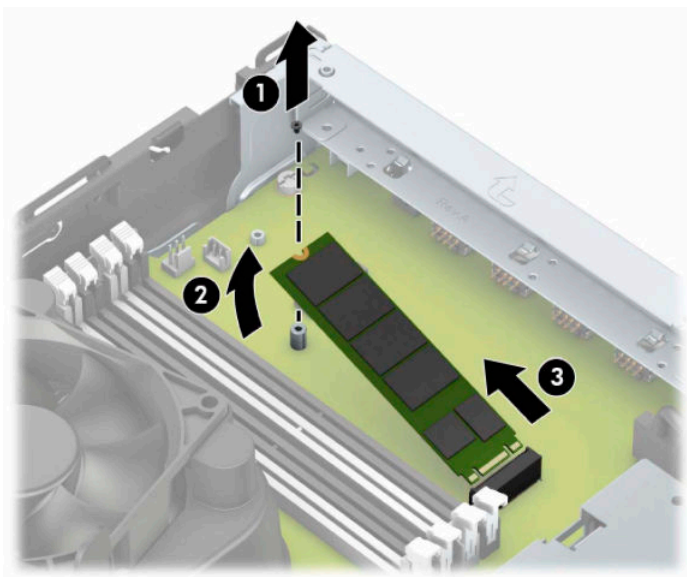
1. Usuń lub odłącz urządzenia zabezpieczające, uniemożliwiające otwieranie obudowy komputera.
2. Wyjmij z komputera wszystkie nośniki wymienne, takie jak dyski CD lub napędy USB flash.
3. Wyłącz komputer w prawidłowy sposób (z poziomu systemu operacyjnego), a następnie wyłącz wszystkie podłączone do niego urządzenia zewnętrzne.
4. Odłącz kabel zasilający od gniazdka sieci elektrycznej i odłącz wszystkie urządzenia zewnętrzne.

 **WAŻNE:** Niezależnie od tego, czy urządzenie jest włączone czy nie, napięcie jest przez cały czas dostarczane do płyty systemowej, jeśli system jest podłączony do sprawnego gniazdka sieci elektrycznej. Aby zapobiec uszkodzeniu elementów wewnętrznych, należy odłączyć kabel zasilający od źródła zasilania przed otwarciem obudowy komputera.

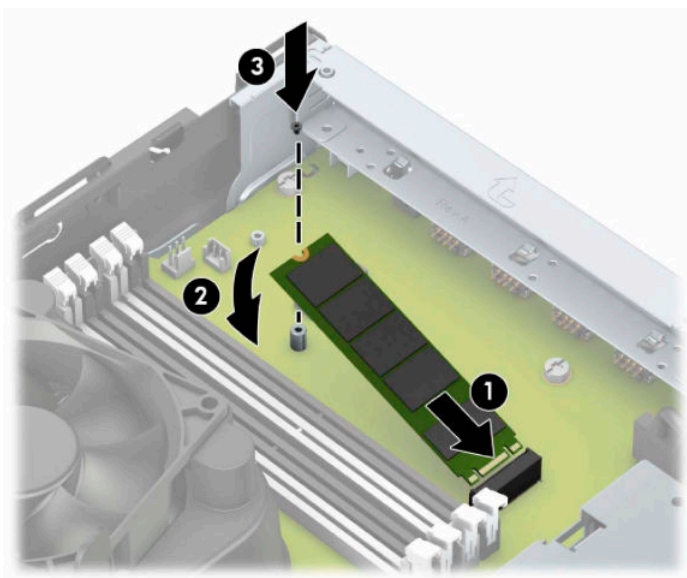
5. Zdejmij komputer z podstawy, o ile jest stosowana.
6. Zdejmij panel dostępu komputera.
7. Zdejmij pokrywę przednią.
8. Odłącz kabel zasilania i kabel danych z tyłu wszystkich napędów w klatce dysku.
9. Naciśnij dźwignię zwalniającą z boku klatki dysku (1) i unieś tę stronę klatki dysku (2). Następnie wysuń klatkę dysku (3) z obudowy.



10. Aby wyjąć dysk SSD M.2 wykręć wkręt mocujący dysk (1), unieś tylną krawędź dysku (2), a następnie wysuń go ze złącza na płycie systemowej (3).

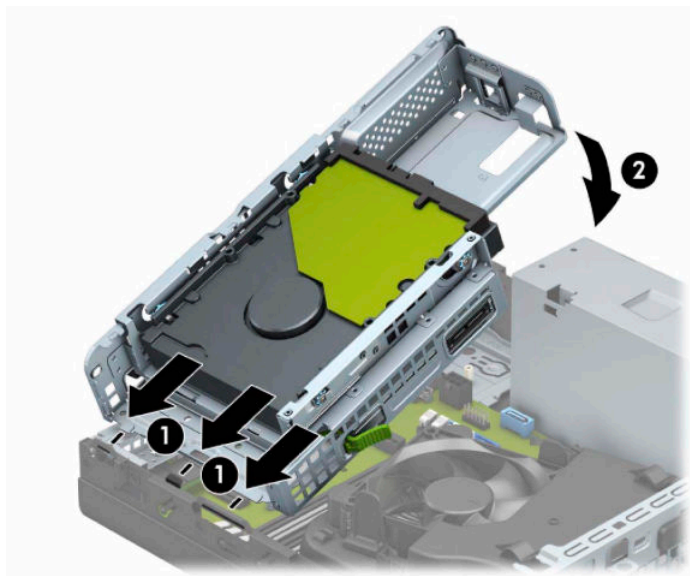


11. Aby podłączyć dysk SSD M.2 wsuń go stykami do złącza na płycie głównej trzymając urządzenie pod kątem ok. 30° (1). Dociśnij drugi koniec dysku w dół (2), a następnie przymocuj dysk wkrętem (3).





- 12.** Przytrzymaj klatkę dysku pod kątem, tak aby występy i gniazda z boku klatki dysku i obudowy były wyrównane względem siebie, a potem przesunij wypustki i gniazda razem (1). Następnie naciśnij drugą stronę klatki dysku w dół (2) tak, aby dźwignia zwalniająca zablokowała klatkę dysku na swoim miejscu.



- 13.** Podłącz kable zasilania i kable danych do gniazd z tyłu napędów znajdujących się w klatce dysku.
- 14.** Załóż przednią ramkę.
- 15.** Załóż panel dostępu komputera.
- 16.** Umieść komputer z powrotem na podstawie, jeśli wcześniej był na niej umieszczony.
- 17.** Ponownie podłącz kabel zasilający i wszystkie urządzenia zewnętrzne, a następnie włącz komputer.
- 18.** Zablokuj wszystkie urządzenia zabezpieczające, które zostały rozłączone podczas zdejmowania panelu dostępu.

## Instalacja blokady bezpieczeństwa

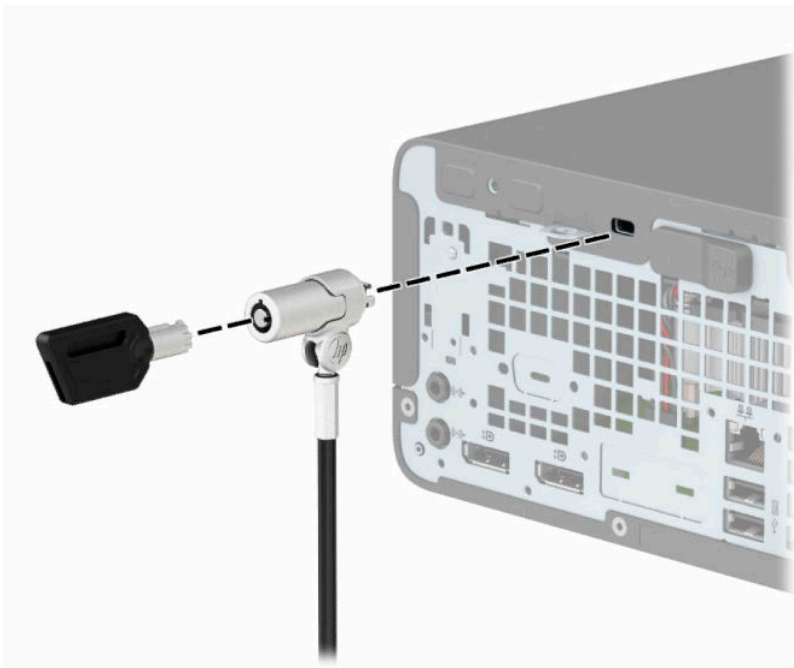
Aby zabezpieczyć komputer, można użyć poniższych blokad zabezpieczających.

### Blokada linki zabezpieczającej

1. Załóż pętlę z linki zabezpieczającej na stacjonarny obiekt.



2. Włóż blokadę linki zabezpieczającej do gniazda linki zabezpieczającej. Następnie zablokuj ją na swoim miejscu za pomocą kluczyka.



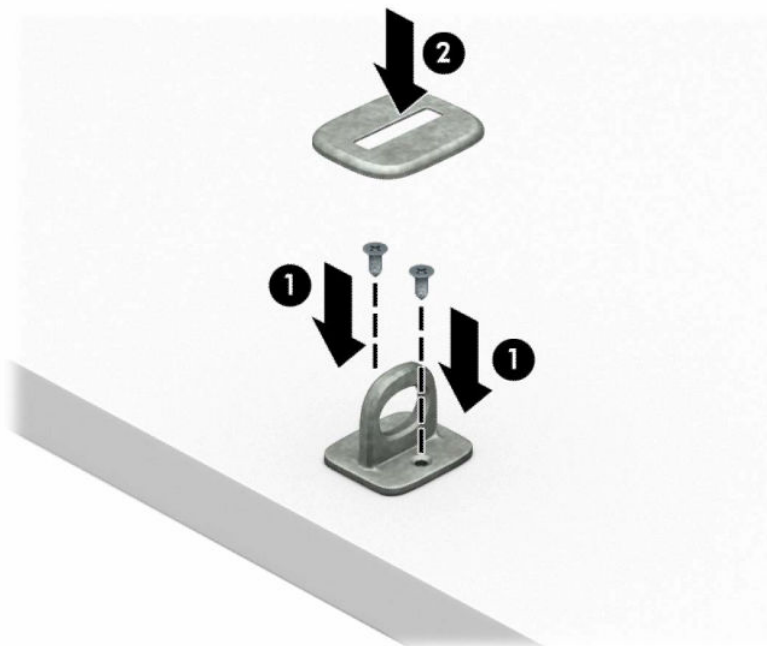


## Kłódka



### Blokada zabezpieczająca komputera HP Business V2

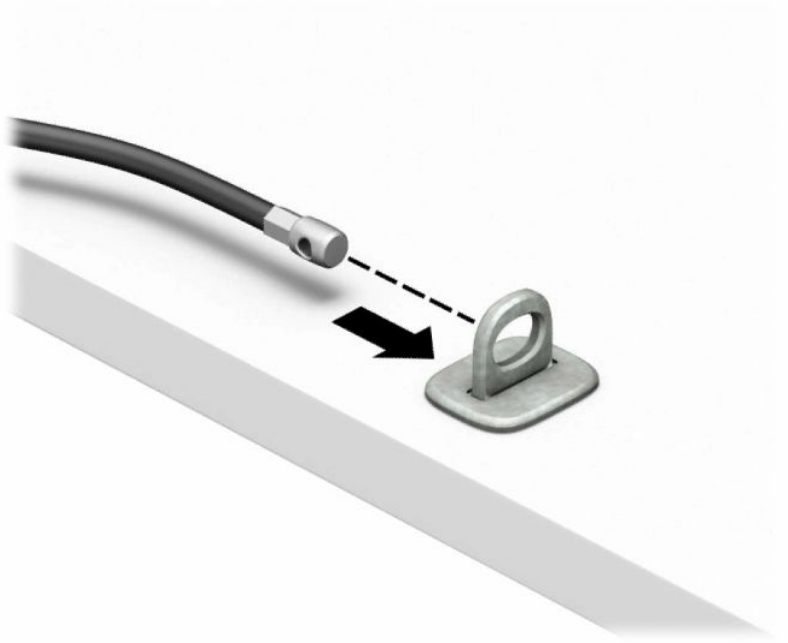
1. Przykręć mocowanie linki zabezpieczającej do blatu za pomocą wkrętów właściwych dla środowiska pracy (brak wkrętów w zestawie) (1), a następnie przymocuj pokrywę do podstawy mocowania linki (2).



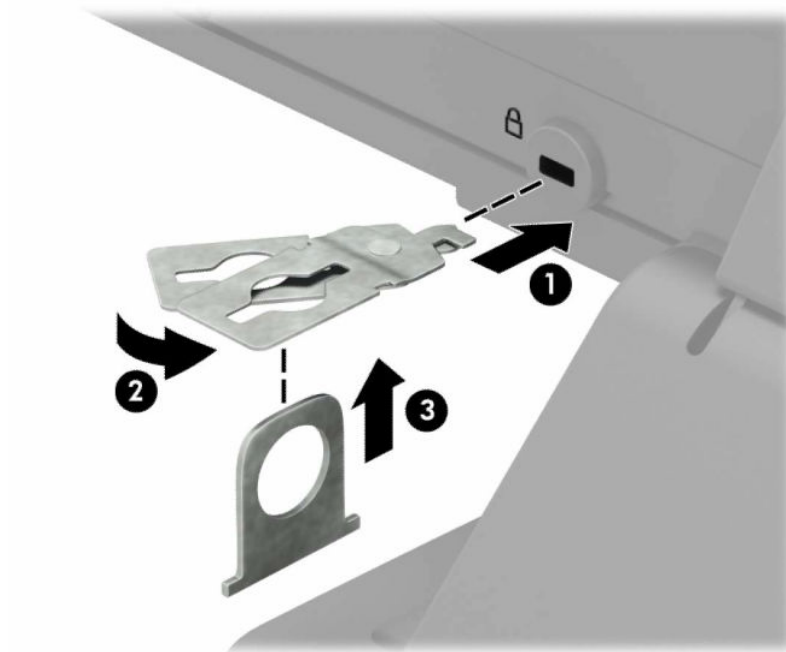
2. Załóż pętlę z linki zabezpieczającej na nieruchomy obiekt.



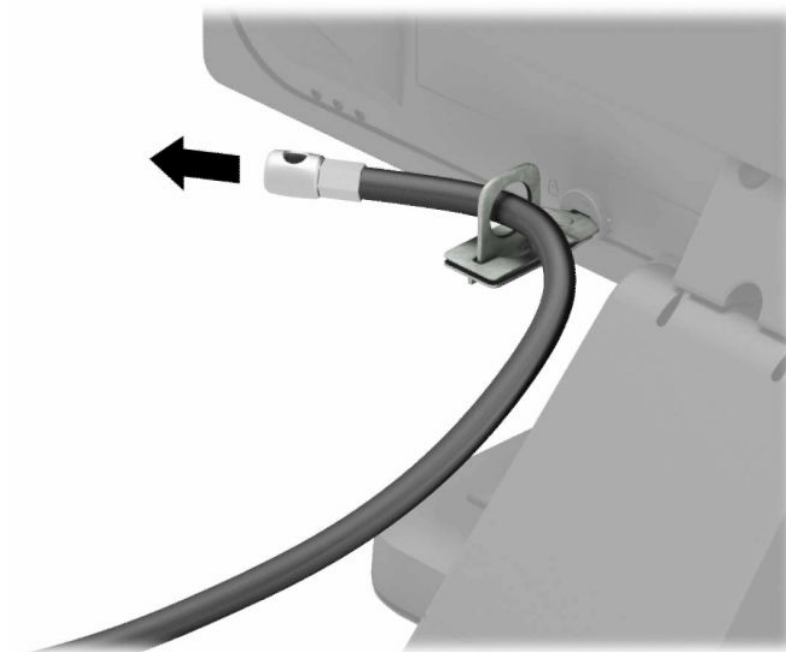
3. Przeciągnij linkę zabezpieczającą przez mocowanie linki zabezpieczającej.



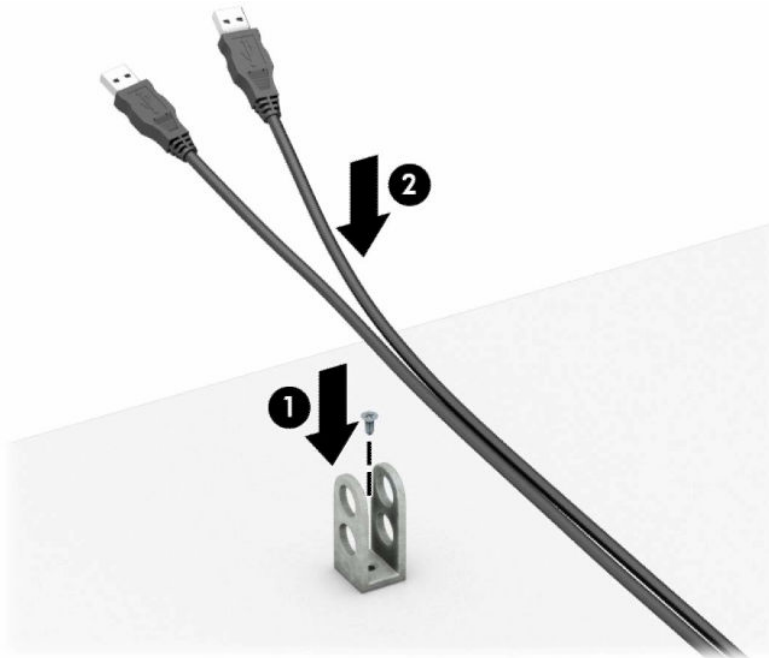
4. Rozsuń ramiona blokady monitora i umieść blokadę w gnieździe linki zabezpieczającej z tyłu monitora (1). Zsuń ramiona blokady, aby zabezpieczyć blokadę na swoim miejscu (2), a następnie przetnij końcówkę linki zabezpieczającej przez otwór blokady monitora (3).



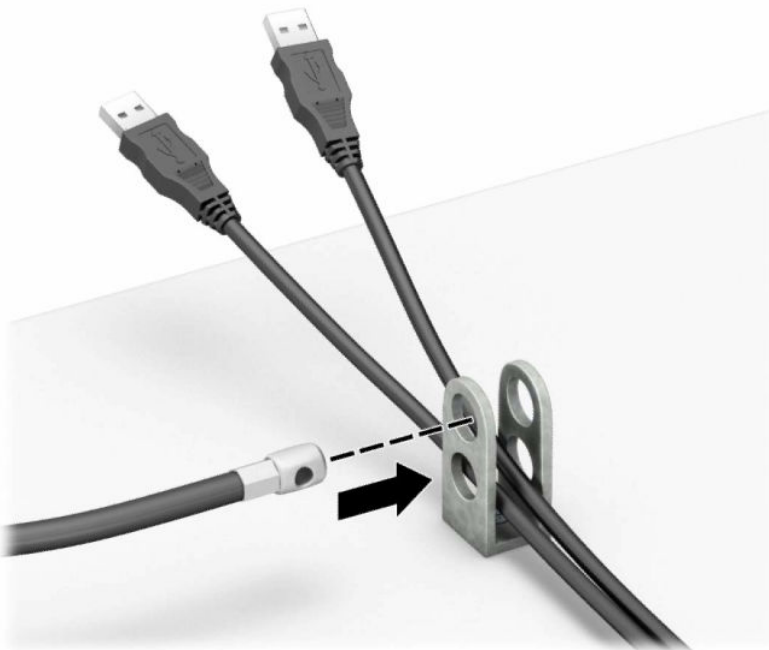
5. Przeciągnij linkę zabezpieczającą przez prowadnicę linki przymocowaną do monitora.



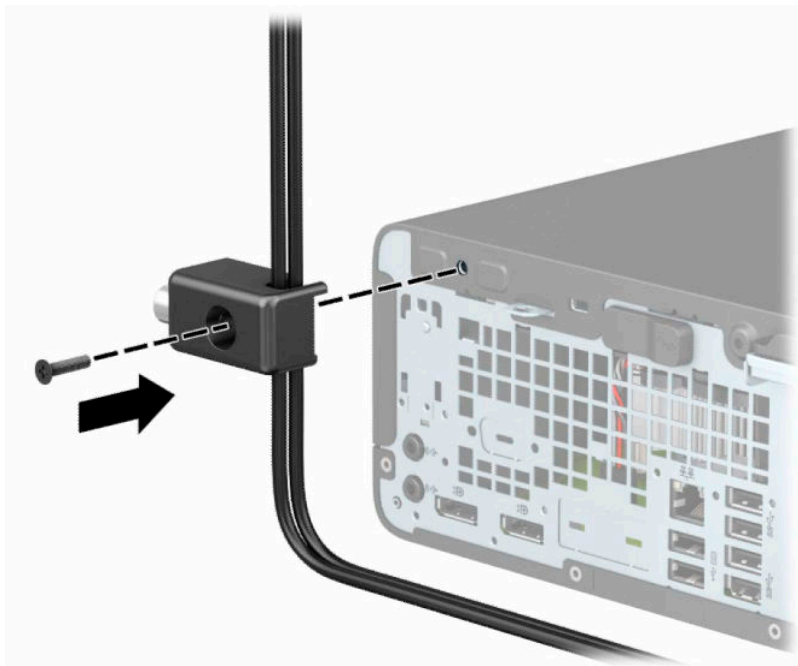
6. Przykręć mocowanie przewodów pomocniczych do blatu za pomocą wkrętu właściwego dla środowiska pracy (brak wkrętu w zestawie) (1), a następnie umieść przewody pomocnicze na podstawie mocowania (2).



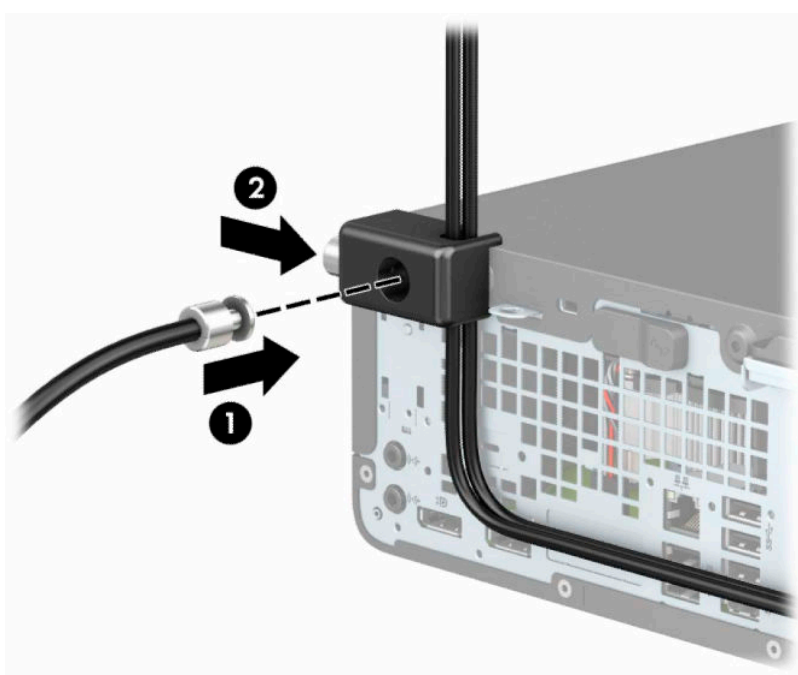
7. Przeciągnij linkę zabezpieczającą przez otwory w mocowaniu linki pomocniczej.



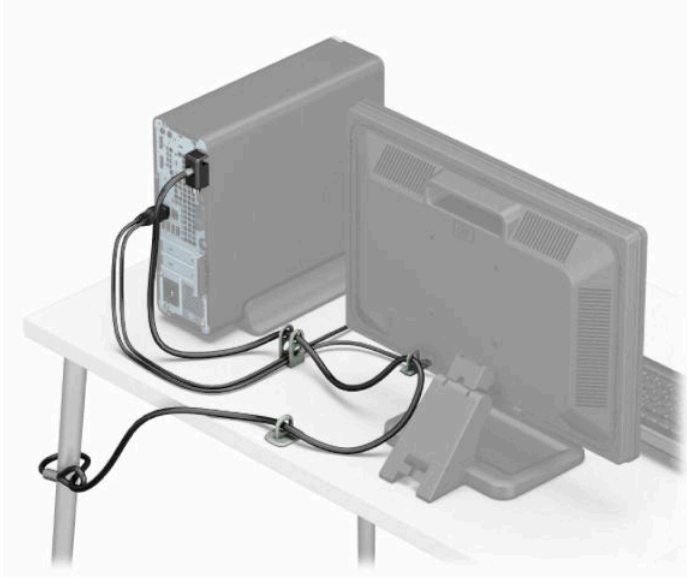
8. Przykręć blokadę do podstawy za pomocą dostarczonej śruby.



9. Włóż wtyczkę linki zabezpieczającej do blokady (1) i wciśnij przycisk (2), aby włączyć blokadę. Aby wyłączyć blokadę, użyj dostarczonego klucza.




10. Po wykonaniu wszystkich czynności wszystkie urządzenia w stacji roboczej będą zabezpieczone.



# A Wymiana baterii

Bateria, w którą jest wyposażony komputer, zapewnia zasilanie zegara czasu rzeczywistego. Wymieniając baterię, należy ją zastąpić baterią równoważną do tej pierwotnie zainstalowanej w komputerze. Komputer jest wyposażony w pastylkową baterię litową o napięciu 3 V.


 **OSTRZEŻENIE!** W komputerze zastosowano wewnętrzną baterię litową z dwutlenkiem manganu. W przypadku nieprawidłowego obchodzenia się z baterią istnieje ryzyko pożaru lub poparzenia substancją chemiczną. Ze względu na ryzyko zranienia, należy pamiętać o następujących zaleceniach:

Nie wolno ponownie ładować baterii.


Nie należy poddawać baterii działaniu temperatur wyższych niż 60°C (140°F).

Baterii nie wolno rozbierać, zgniatać, przekłuwać, zwierać jej zewnętrznych kontaktów, wrzucać do wody ani ognia.

Baterię należy wymieniać tylko na baterię firmy HP odpowiednią dla tego produktu.


 **WAŻNE:** Przed przystąpieniem do wymiany baterii należy pamiętać o wykonaniu kopii zapasowej ustawień pamięci CMOS. Wyjęcie baterii z komputera powoduje wyzerowanie ustawień pamięci CMOS.

Wyładowania elektrostatyczne mogą uszkodzić elektroniczne elementy komputera lub jego urządzenia dodatkowe. Przed przystąpieniem do wykonywania opisanych poniżej czynności należy pozbyć się nagromadzonych ładunków elektrostatycznych, dotykając uziemionego metalowego przedmiotu.


 **UWAGA:** Żywotność baterii litowej można wydłużyć podłączając komputer do gniazda sieciowego będącego pod napięciem. Bateria litowa jest używana tylko wtedy, gdy komputer nie jest podłączony do zasilania sieciowego.

Firma HP zachęca klientów do recyklingu zużytego sprzętu elektronicznego, oryginalnych kaset drukarek HP oraz akumulatorów. Więcej informacji dotyczących programów recyklingu znajduje się w witrynie <http://www.hp.com/recycle>.

1. Usuń lub odłącz urządzenia zabezpieczające, uniemożliwiające otwieranie obudowy komputera.
2. Wyjmij z komputera wszystkie nośniki wymienne, takie jak dyski CD lub napędy USB flash.
3. Wyłącz komputer w prawidłowy sposób (z poziomu systemu operacyjnego), a następnie wyłącz wszystkie podłączone do niego urządzenia zewnętrzne.
4. Odłącz kabel zasilający od gniazdka sieci elektrycznej i odłącz wszystkie urządzenia zewnętrzne.

 **WAŻNE:** Niezależnie od tego, czy urządzenie jest włączone czy nie, napięcie jest przez cały czas dostarczane do płyty systemowej, jeśli system jest podłączony do sprawnego gniazdka sieci elektrycznej. Aby zapobiec uszkodzeniu elementów wewnętrznych, należy odłączyć kabel zasilający od źródła zasilania przed otwarciem obudowy komputera.

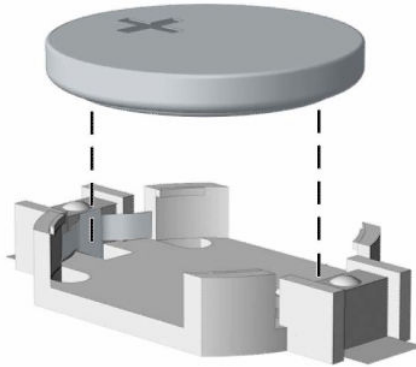
5. Zdejmij panel dostępu komputera.
6. Odszukaj baterię i jej uchwyt na płycie głównej.

 **UWAGA:** W niektórych modelach konieczne może być wyjęcie elementu wewnętrznego, aby uzyskać dostęp do baterii.

7. W zależności od typu uchwytu baterii na płycie głównej wykonaj poniższe czynności w celu wymiany baterii.

**Typ 1**

- a. Wyjmij baterię z uchwytu.



- b. Wsuń nową baterię do uchwytu, biegunem dodatnim skierowanym w górę. Uchwyt automatycznie zamocuje baterię w prawidłowej pozycji.

**Typ 2**

- a. Aby zwolnić baterię z uchwytu, ściśnij metalowy zacisk wystający nad krawędzią baterii (1). Kiedy bateria wysunie się ku górze, wyjmij ją (2).



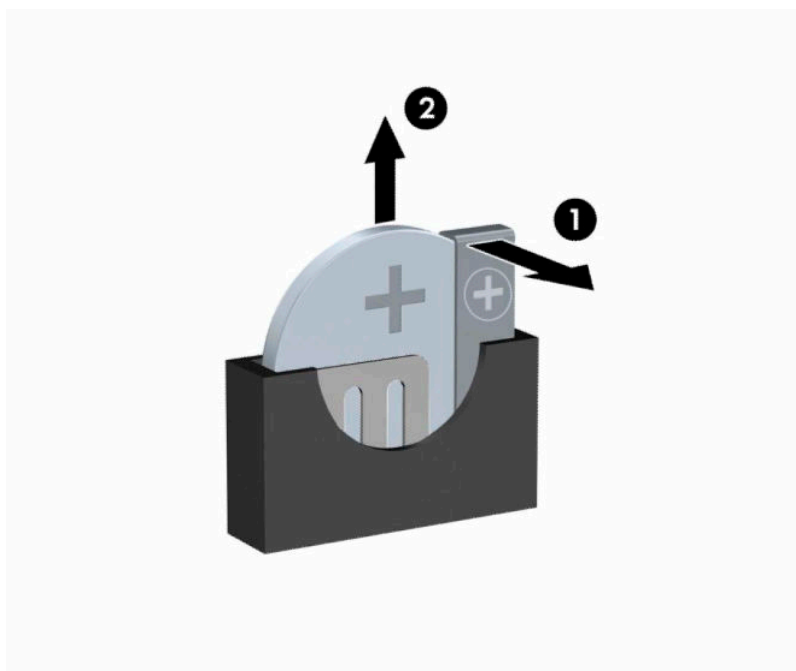



- b. Aby zainstalować nową baterię, wsuń jej brzeg pod krawędź uchwyty, biegunem dodatnim skierowanym w górę (1). Naciśnij drugi brzeg baterii. Metalowy zacisk powinien wyskoczyć ponad brzeg baterii (2).



### Typ 3

- a. Odciągnij zacisk (1) utrzymujący baterię na miejscu, a następnie wyjmij baterię (2).
- b. Włóż nową baterię i ustaw zacisk z powrotem na miejscu.



 **UWAGA:** Po włożeniu baterii należy wykonać poniższe czynności w celu ukończenia procedury wymiany.

8. Załóż panel dostępu komputera.
9. Podłącz ponownie kabel zasilający i urządzenia zewnętrzne, a następnie włącz komputer.

- 10.** Za pomocą programu Computer Setup ustaw ponownie datę i godzinę, hasła oraz inne wartości ustawień systemu.
- 11.** Zablokuj wszystkie urządzenia zabezpieczające, które zostały rozłączone podczas zdejmowania panelu dostępu komputera.

---

## B Wyładowania elektrostatyczne

Ładunki elektrostatyczne znajdujące się na ciele człowieka lub innym przewodniku mogą doprowadzić do uszkodzenia płyty głównej lub innych czułych elementów i urządzeń. Może to spowodować ograniczenie trwałości urządzenia.

### Zapobieganie wyładowaniom elektrostatycznym

Aby zapobiec uszkodzeniom spowodowanym wyładowaniami elektrostatycznymi, należy przestrzegać następujących zaleceń:

- Aby uniknąć bezpośredniego kontaktu urządzeń ze skórą, należy je przechowywać i transportować w specjalnych opakowaniach antystatycznych.
- Elementy czułe na wyładowania należy przechowywać w opakowaniach aż do momentu zainstalowania ich w stacjach roboczych zabezpieczonych przed wyładowaniami elektrostatycznymi.
- Przed wyjęciem urządzenia z opakowania należy je umieścić na uziemionej powierzchni.
- Należy unikać dotykania bolców, przewodów lub układów.
- Przed dotknięciem elementów lub układów czułych na wyładowania trzeba zawsze pamiętać o właściwym uziemieniu.

### Metody uziemiania

Istnieje kilka sposobów uziemiania. Należy skorzystać z jednej z nich przed dotknięciem lub przystąpieniem do instalowania elementów czułych na wyładowania.

- Na nadgarstek należy zakładać opaskę uziemiającą połączoną przewodem uziemiającym z podstawą montażową komputera lub samą stacją roboczą. Opaski takie to elastyczne opaski uziemiające o oporze przewodu uziemiającego minimum  $1 \text{ M}\Omega \pm 10\%$ . Prawidłowe uziemienie zapewnia opaska przylegająca do skóry.
- Podczas pracy wykonywanej na stojąco należy stosować opaski na stopy, palce u nóg lub buty. Stojąc na przewodzącej podłodze lub macie rozpraszającej, należy stosować opaski na obie stopy.
- Należy używać przewodzących narzędzi serwisowych.
- Należy używać przenośnego zestawu serwisowego wyposażonego w składaną matę rozpraszającą ładunki elektrostatyczne.

Zalecany sprzęt do uziemienia można nabyć u autoryzowanego dystrybutora, sprzedawcy lub serwisanta produktów firmy HP.



**UWAGA:** Więcej informacji o wyładowaniach elektrostatycznych można uzyskać u autoryzowanego dystrybutora, sprzedawcy lub serwisanta produktów firmy HP.

---

---

# C Instrukcje dotyczące pracy, rutynowej pielęgnacji i przygotowania komputera do transportu

## Zalecenia dotyczące pracy komputera i rutynowa pielęgnacja

Przy konfigurowaniu komputera i monitora oraz ich obsłudze należy przestrzegać poniższych zaleceń:

- Komputer należy chronić przed wilgocią, bezpośrednim oddziaływaniem światła słonecznego oraz nadmiernie wysokimi lub nadmiernie niskimi temperaturami.
- Komputer należy umieścić na stabilnej i płaskiej powierzchni. Ze wszystkich stron komputera zawierających otwory wentylacyjne oraz nad monitorem należy pozostawić co najmniej 10,2 cm (4 cale) wolnej przestrzeni, aby umożliwić swobodny przepływ powietrza.
- Nie wolno w żaden sposób blokować otworów wentylacyjnych ani otworów wlotowych, gdyż utrudni to swobodny przepływ powietrza. Nie należy ustawiać klawiatury z opuszczonymi stopkami bezpośrednio przed komputerem, ponieważ to również ogranicza przepływ powietrza.
- Nie wolno korzystać z komputera przy zdjętej pokrywie panelu dostępu lub zdjętej pokrywie dowolnego z gniazd kart rozszerzeń.
- Nie należy ustawiać komputerów jeden na drugim ani ustawiać ich tak blisko siebie, że mogłyby oddziaływać na siebie wzajemnie powietrzem obiegowym lub podgrzanym.
- Jeżeli komputer będzie używany w osobnej obudowie, należy zapewnić obudowie wentylację wlotową i wylotową. Nadal też mają zastosowanie wszystkie powyższe zalecenia dotyczące pracy komputera.
- Komputer i klawiaturę należy chronić przed kontaktem z płynami.
- Nie wolno zasłaniać szczelin wentylacyjnych monitora żadnym materiałem.
- Należy zainstalować lub uaktywnić funkcje zarządzania energią dostępne w systemie operacyjnym lub inne oprogramowanie, w tym stany uśpienia.
- Przed przystąpieniem do wykonywania wymienionych niżej czynności należy zawsze wyłączyć komputer.
  - Obudowę komputera należy czyścić za pomocą miękkiej i wilgotnej tkaniny. Używanie środków czyszczących może zniszczyć powierzchnię lub spowodować jej odbarwienie.
  - Od czasu do czasu należy przeczyszczyć otwory wentylacyjne ze wszystkich stron komputera. Niektóre rodzaje włókien, kurz i inne ciała obce mogą zablokować szczeliny wentylacyjne i ograniczyć przepływ powietrza.

# Środki ostrożności przy obchodzeniu się z napędem optycznym

Podczas obsługi lub czyszczenia napędu optycznego należy przestrzegać poniższych zaleceń.

## Obsługa

- Nie wolno przesuwania napędu podczas pracy. Może to spowodować błędy odczytu danych.
- Należy unikać poddawania napędu nagłym zmianom temperatur, gdyż może to powodować uszkodzenia wewnątrz urządzenia. Jeżeli napęd jest włączony, a temperatura nagle ulegnie gwałtownej zmianie, należy odczekać przynajmniej 1 godzinę, a następnie wyłączyć zasilanie. Po natychmiastowym przystąpieniu do używania napędu mogą się pojawić problemy z odczytaniem danych.
- Należy unikać umieszczania napędu w miejscu, gdzie będzie on narażony na dużą wilgotność, skrajne temperatury, drgania mechaniczne lub bezpośrednie działanie światła słonecznego.

## Czyszczenie

- Panel przedni oraz elementy sterujące należy czyścić miękką ściereczką — suchą lub zwilżoną w roztworze łagodnego detergentu. Nie wolno bezpośrednio spryskiwać urządzenia żadnymi środkami czyszczącymi.
- Nie wolno czyścić urządzenia rozpuszczalnikami (na przykład alkoholem lub benzenem), ponieważ substancje te mogą uszkodzić powierzchnię.

## Środki bezpieczeństwa

Jeżeli do napędu przedostanie się jakiś obiekt lub płyn, należy niezwłocznie odłączyć komputer od zasilania i dostarczyć go do autoryzowanego punktu serwisowego firmy HP.

## Przygotowanie do transportu

Przygotowując komputer do transportu, należy postępować zgodnie z poniższymi wskazówkami:

1. Wykonaj kopię zapasową plików na zewnętrznym urządzeniu pamięci masowej. Zadbaj o to, aby nośniki zawierające kopie zapasowe nie były w czasie przechowywania lub transportu poddawane działaniu impulsów elektrycznych ani magnetycznych.



---

**UWAGA:** Dysk twardy jest blokowany automatycznie po wyłączeniu zasilania komputera.

---

2. Usuń wszystkie nośniki wymienne i umieść je w osobnym miejscu.
3. Wyłącz komputer i podłączone do niego urządzenia zewnętrzne.
4. Wyjmij wtyczkę kabla zasilającego z gniazdka sieci elektrycznej, a następnie z komputera.
5. Odłącz elementy komputera i urządzenia zewnętrzne od źródeł zasilania, a następnie od komputera.



---

**UWAGA:** Przed transportem komputera sprawdź, czy wszystkie karty są właściwie osadzone i zamocowane w gniazdach na płycie głównej.

---

6. Zapakuj elementy komputera i urządzenia zewnętrzne do ich oryginalnych lub podobnych opakowań, z odpowiednią ilością materiału tłumiącego, zabezpieczającego je podczas podróży.

# D Ułatwienia dostępu

## HP i ułatwienia dostępu

Firma HP pracuje nad tym, aby w tkankę firmy wplatać różnorodność, integrację oraz równowagę życia zawodowego i prywatnego, i znajduje to odzwierciedlenie we wszystkich jej działaniach. Firma HP dąży do stworzenia środowiska przyjaznego dla wszystkich, którego celem jest udostępnianie ludziom na całym świecie potęgi technologii.

### Znajdowanie potrzebnych narzędzi

Technologia może wydobyć Twój potencjał. Technologie ułatwień dostępu usuwają bariery i dają niezależność — w domu, w pracy i w społeczeństwie. Technologie ułatwień dostępu pomagają zwiększyć, utrzymać i poprawić możliwości funkcjonalne technologii elektronicznych i IT. Aby uzyskać więcej informacji, patrz [Wyszukiwanie najlepszej technologii ułatwień dostępu na stronie 49](#).

### Zaangażowanie firmy HP

Firma HP angażuje się w dostarczanie produktów i usług dostępnych dla osób niepełnosprawnych. To zaangażowanie służy zwiększeniu różnorodności w firmie oraz udostępnieniu wszystkim korzyści, jakie daje technologia.

Firma HP projektuje, wytwarza oraz sprzedaje produkty i usługi dostępne dla wszystkich, w tym również dla osób niepełnosprawnych, które mogą z nich korzystać niezależnie lub z użyciem urządzeń pomocniczych.

Aby to osiągnąć, zasady dotyczące ułatwień dostępu obejmują siedem głównych celów, będących dla firmy HP drogowskazem przy wykonywaniu zadań. Oczekujemy, że wszyscy menedżerowie i pracownicy firmy HP będą popierać i wdrażać niniejsze cele, stosownie od zajmowanego stanowiska i zakresu obowiązków:

- Rozwój świadomości problemów związanych z dostępnością w ramach firmy HP oraz szkolenie pracowników zapoznające ich z projektowaniem, wytwarzaniem i sprzedażą produktów oraz usług dostępnych dla wszystkich.
- Przygotowanie zaleceń dotyczących dostępności produktów i usług oraz utrzymywanie zespołów odpowiedzialnych za ich wdrażanie, gdy jest to uzasadnione ze względów konkurencyjnych, technicznych i ekonomicznych.
- Zaangażowanie osób niepełnosprawnych w proces przygotowywania zaleceń dotyczących dostępności, a także w projektowanie i testowanie produktów oraz usług.
- Udokumentowanie funkcji ułatwień dostępu oraz publikowanie informacji o produktach i usługach firmy HP w łatwo dostępnej formie.
- Nawiązanie kontaktu z czołowymi dostawcami technologii i rozwiązań związanych z ułatwieniami dostępu.
- Prowadzenie wewnętrznych i zewnętrznych badań oraz prac rozwijających technologie ułatwień dostępu mające zastosowanie w produktach i usługach firmy HP.
- Pomoc i wkład w przygotowywanie standardów branżowych i zaleceń dotyczących dostępności.

## International Association of Accessibility Professionals (IAAP)

IAAP jest organizacją non-profit, mającą na celu wspieranie rozwoju osób zajmujących się zawodowo ułatwieniami dostępu dzięki spotkaniom, kształceniu i certyfikacji. Jej celem jest pomoc specjalistom w rozwoju osobistym i zawodowym oraz umożliwienie organizacjom integracji ułatwień dostępu z ich produktami i infrastrukturą.

Firma HP jest członkiem-założycielem, a jej celem jest współpraca z innymi organizacjami w działaniach na rzecz rozwoju ułatwień dostępu. Zaangażowanie firmy HP służy realizacji jej celów w zakresie ułatwień dostępu: projektowaniu, wytwarzaniu i sprzedaży produktów oraz usług, które mogą być efektywnie wykorzystywane przez osoby niepełnosprawne.

IAAP pomaga w rozwoju osób zajmujących się tą tematyką dzięki nawiązywaniu kontaktów przez pracowników, studentów i organizacje, co ułatwia wzajemne przekazywanie wiedzy. Jeśli chcesz dowiedzieć się więcej, przejdź na stronę <http://www.accessibilityassociation.org> i przyłącz się do naszej społeczności internetowej, zamów biuletyny informacyjne oraz poznaj możliwości uzyskania członkostwa.

## Wyszukiwanie najlepszej technologii ułatwień dostępu

Każdy człowiek, w tym osoby niepełnosprawne lub w starszym wieku, powinien mieć możliwość komunikowania się, wyrażania swoich opinii i łączenia się ze światem przy użyciu technologii. Firma HP dąży do zwiększenia świadomości kwestii związanych z ułatwieniami dostępu zarówno wewnątrz firmy, jak i wśród naszych klientów oraz partnerów. Niezależnie od tego, czy są to łatwo czytelne duże czcionki, rozpoznawanie głosu niewymagające użycia rąk czy też inna technologia ułatwień dostępu w konkretnej sytuacji, szeroka paleta takich technologii sprawia, że produkty firmy HP są łatwiejsze w użyciu. Jak dokonać wyboru?

## Ocena własnych potrzeb

Technologia może uwolnić Twój potencjał. Technologie ułatwień dostępu usuwają bariery i dają niezależność — w domu, w pracy i w społeczeństwie. Technologie ułatwień dostępu (AT) pomagają zwiększyć, utrzymać i poprawić możliwości funkcjonalne technologii elektronicznych i IT.

Możesz wybierać spośród wielu produktów z ułatwieniami dostępu. Ocena technologii ułatwień dostępu powinna umożliwić Ci analizę przydatności wielu produktów, odpowiedzieć na pytania i ułatwić wybór najlepszego rozwiązania. Osoby zajmujące się zawodowo oceną technologii ułatwień dostępu pochodzą z rozmaitych środowisk. Są wśród nich certyfikowani fizjoterapeuci, specjaliści od terapii zajęciowej, zaburzeń mowy i znawcy wielu innych dziedzin. Inne osoby, nieposiadające certyfikatów ani licencji, również mogą dostarczyć przydatnych informacji. Możesz zapytać o ich doświadczenie, wiedzę i opłaty, aby określić, czy spełniają Twoje wymagania.

## Ułatwienia dostępu w produktach firmy HP

Poniższe łącza zawierają informacje na temat funkcji i technologii ułatwień dostępu w różnych produktach firmy HP, jeśli ma to zastosowanie. Zasoby te pomogą w wyborze konkretnych funkcji technologii ułatwień dostępu oraz produktów najbardziej przydatnych w Twojej sytuacji.

- [HP Elite x3 — opcje ułatwień dostępu \(Windows 10 Mobile\)](#)
- [Komputery HP — opcje ułatwień dostępu systemu Windows 7](#)
- [Komputery HP — opcje ułatwień dostępu systemu Windows 8](#)
- [Komputery HP — opcje ułatwień dostępu systemu Windows 10](#)
- [Tablety HP Slate 7 — włączanie funkcji ułatwień dostępu w tablecie HP \(Android 4.1/Jelly Bean\)](#)
- [Komputery HP SlateBook — włączanie funkcji ułatwień dostępu \(Android 4.3, 4.2/Jelly Bean\)](#)

- [Komputery HP Chromebook — włączanie funkcji ułatwień dostępu w komputerze HP Chromebook lub Chromebox \(Chrome OS\)](#)
- [Sklep HP — urządzenia peryferyjne dla produktów firmy HP](#)

Jeśli potrzebne jest dodatkowe wsparcie w zakresie funkcji ułatwień dostępu w produktach firmy HP, można skorzystać z sekcji [Kontakt z pomocą techniczną na stronie 52](#).

Dodatkowe łączy do zewnętrznych partnerów i dostawców, którzy mogą udzielić dalszych informacji:

- [Informacje o ułatwieniach dostępu w produktach firmy Microsoft \(Windows 7, Windows 8, Windows 10, Microsoft Office\)](#)
- [Informacje o ułatwieniach dostępu w produktach firmy Google \(Android, Chrome, aplikacje Google\)](#)
- [Technologie ułatwień dostępu posortowane według rodzaju niepełnosprawności](#)
- [Technologie ułatwień dostępu posortowane według typu produktu](#)
- [Dostawcy technologii ułatwień dostępu wraz z opisem produktów](#)
- [Assistive Technology Industry Association \(ATIA\)](#)

## Standardy i ustawodawstwo

### Standardy

Sekcja 508 standardu FAR (Federal Acquisition Regulation) została utworzona przez US Access Board w celu określenia wymogów dotyczących dostępu do technologii informatycznych i komunikacyjnych dla osób z niepełnosprawnościami fizycznymi, sensorycznymi lub psychicznymi. Standardy opisują kryteria techniczne dla poszczególnych typów technologii, jak również wymagania dotyczące wydajności, skupiając się na funkcjonalności opisywanych produktów. Konkretne kryteria dotyczą aplikacji oraz systemów operacyjnych, informacji i aplikacji internetowych, komputerów, urządzeń telekomunikacyjnych, produktów wideo i multimedialnych oraz produktów zamkniętych stanowiących całość.

### Mandat 376 — EN 301 549

Standard EN 301 549 został utworzony przez Unię Europejską na podstawie Mandatu 376 i dotyczy zestawu narzędziowego online do zamówień publicznych produktów informacyjno-komunikacyjnych. Standard umożliwia określenie wymagań dotyczących produktów i usług informacyjno-komunikacyjnych, wraz z opisem procedur testowych i metodologii oceny dla każdego wymagania dotyczącego ułatwień dostępu.

### Web Content Accessibility Guidelines (WCAG)

Dokumenty zawarte w Web Content Accessibility Guidelines (WCAG), będące efektem działalności grupy iWeb Accessibility Initiative (WAI) powstałej w ramach W3C, służą pomocą projektantom i deweloperom tworzącym witryny bardziej odpowiadające potrzebom osób niepełnosprawnych lub podlegających ograniczeniom związanym z wiekiem. Dokumenty WCAG dotyczą ułatwień dostępu dla szerokiego zakresu zawartości (tekst, obrazy, audio i wideo) oraz aplikacji sieci Web. Zalecenia WCAG podlegają precyzyjnym testom, są łatwe do zrozumienia i pozostawiają deweloperom miejsce na innowacje. Standard WCAG 2.0 został również zatwierdzony jako [ISO IEC 40500:2012](#).

Standard WCAG zwraca szczególną uwagę na bariery dostępu do sieci Web napotymane przez osoby z niesprawnościami wzroku, słuchu, fizycznymi, psychicznymi i neurologicznymi oraz przez korzystające z sieci Web osoby starsze, które potrzebują ułatwień dostępu. Standard WCAG 2.0 zawiera charakterystyki dostępnej zawartości:



- **Dostrzegalność** (na przykład przedstawienie rozwiązań alternatywnych, tekst zamiast obrazów, podpisy zamiast audio, dostosowanie prezentacji lub kontrast kolorów)
- **Dostępność** (biorąc pod uwagę dostęp z klawiatury, kontrast kolorów, czas wprowadzania danych wejściowych, unikanie wywoływania ataków padaczki oraz nawigację)
- **Zrozumiałość** (uwzględniając czytelność, przewidywalność i pomoc przy wprowadzaniu danych)
- **Niezawodność** (na przykład dzięki zapewnieniu zgodności z technologiami ułatwień dostępu)

## Ustawodawstwo i przepisy

Dostępność technologii informacyjnych i informacji jest coraz istotniejszym zagadnieniem dla ustawodawstwa. Dostępne poniżej łącza stanowią źródło informacji o kluczowych aktach prawnych, uregulowaniach i standardach.

- [Stany Zjednoczone](#)
- [Kanada](#)
- [Europa](#)
- [Wielka Brytania](#)
- [Australia](#)
- [Cały świat](#)

## Przydatne zasoby i łącza dotyczące ułatwień dostępu

Następujące organizacje mogą stanowić dobre źródło informacji o ograniczeniach związanych z niepełnosprawnością i podeszłym wiekiem.



**UWAGA:** Nie jest to wyczerpująca lista. Poniższe organizacje podano wyłącznie w celach informacyjnych. Firma HP nie ponosi żadnej odpowiedzialności za informacje lub kontakty, na które można natrafić w Internecie. Obecność na tej liście nie oznacza udzielenia poparcia przez firmę HP.

## Organizacje

- American Association of People with Disabilities (AAPD)
- The Association of Assistive Technology Act Programs (ATAP)
- Hearing Loss Association of America (HLAA)
- Information Technology Technical Assistance and Training Center (ITTATC)
- Lighthouse International
- National Association of the Deaf
- National Federation of the Blind
- Rehabilitation Engineering & Assistive Technology Society of North America (RESNA)
- Telecommunications for the Deaf and Hard of Hearing, Inc. (TDI)
- W3C Web Accessibility Initiative (WAI)

## Instytucje edukacyjne

- California State University, Northridge, Center on Disabilities (CSUN)
- University of Wisconsin — Madison, Trace Center
- University of Minnesota — Computer Accommodations Program

## Inne zasoby dotyczące niepełnosprawności

- ADA (Americans with Disabilities Act) Technical Assistance Program
- Międzynarodowa Organizacja Pracy — Inicjatywa Global Business and Disability Network
- EnableMart
- European Disability Forum
- Job Accommodation Network
- Microsoft Enable

## Łączy firmy HP

[Nasz formularz kontaktowy](#)

[Bezpieczeństwo i komfort pracy — przewodnik firmy HP](#)

[Sprzedaż dla sektora publicznego w firmie HP](#)

## Kontakt z pomocą techniczną



**UWAGA:** Pomoc techniczna jest dostępna tylko w języku angielskim.

- Klienci niesłyszący lub słabosłyszący mogą zgłaszać swoje pytania dotyczące pomocy technicznej lub ułatwień dostępu w produktach firmy HP w następujący sposób:
  - Użyj urządzenia TRS/VRS/WebCapTel, aby skontaktować się z działem pomocy pod numerem (877) 656-7058 od poniedziałku do piątku, od godziny 06:00 do 21:00 czasu górskiego.
- Klienci z innymi niesprawnościami lub ograniczeniami związanymi z podeszłym wiekiem mogą zgłaszać swoje pytania dotyczące pomocy technicznej lub ułatwień dostępu w produktach firmy HP, używając następujących opcji:
  - Zadzwoń pod numer (888) 259-5707 od poniedziałku do piątku, od godziny 06:00 do 21:00 czasu górskiego.
  - Uzupełnij [formularz kontaktowy przeznaczony dla osób niepełnosprawnych lub z ograniczeniami związanymi z podeszłym wiekiem](#).

# Indeks

## B

- blokada
  - HP Business PC Security Lock 35
- blokada linki zabezpieczającej
  - 34
  - kłódka 35

## D

- Dysk SSD M.2
  - instalacja 31
  - wyjęcie 31
- dysk twardy
  - instalacja 27
  - wyjęcie 26

## E

- elementy panelu przedniego 2
- elementy panelu tylnego 3

## I

- instalowanie
  - bateria 41
  - Dysk SSD M.2 31
  - dysk twardy 27
  - kable napędu 21
  - karty rozszerzeń 17
  - Napęd optyczny typu slim 23
  - pamięć 13
- International Association of Accessibility Professionals 49

## K

- karta rozszerzeń
  - instalacja 17
  - wyjmowanie 17

## N

- napęd optyczny
  - czyszczenie 47
- napędy
  - instalacja 21
  - połączenia kablowe 21
  - położenia 21

## O

- obsługa klienta, ułatwienia dostępu 52

## P

- pamięć
  - instalacja 13
  - wypełnianie gniazd 13
- panel dostępu
  - wymiana 6
  - zdejmnowanie 5
- pokrywa przednia
  - wymiana 9
  - zdejmnowanie 7
- położenie identyfikatora produktu 3
- położenie numeru seryjnego 3
- przygotowanie do transportu 47

## S

- stacja dysków optycznych
  - instalacja 23
  - środki ostrożności 47
  - wyjmowanie 22
- standardy i ustawodawstwo, ułatwienia dostępu 50
- Standardy ułatwień dostępu w Sekcji 508 50

## T

- technologie ułatwień dostępu
  - cel 48
  - wyszukiwanie 49

## U

- ułatwienia dostępu 48
- ułatwienia dostępu wymagają oceny 49
- usuwanie
  - Napęd optyczny typu slim 22

## W

- wskazówki instalacyjne 4
- wyjmowanie
  - bateria 41

Dysk SSD M.2 31

dysk twardy 26

karty rozszerzeń 17

zaślepki 8

wyjmowanie przedniej

zaślepki 8

wyładowania elektrostatyczne,

zapobieganie uszkodzeniom 45

wymiana baterii 41

## Z

zabezpieczenia

blokada linki zabezpieczającej

34

kłódka 35

zabezpieczenie

HP Business PC Security Lock 35

zalecenia dotyczące pracy

komputera 46

zalecenia dotyczące wentylacji 46

Zasady dotyczące ułatwień dostępu

obowiązujące w firmie HP 48

zasoby, ułatwienia dostępu 51

zdejmnowanie

panelu dostępu komputera 5

pokrywy przedniej 7

złącza na płycie głównej 12

zmiana konfiguracji na typ tower 11