



PL ■ Mikser ręczny

Tłumaczenie oryginalnej instrukcji

PRZECZYTAJ UWAŻNIE I ZACHOWAJ W CELU SKORZYSTANIA W PRZYSZŁOŚCI.

Ostrzeżenia ogólne

- Zabrania się używania niniejszego urządzenia przez dzieci. Urządzenie i jego przewód należy przechowywać poza zasięgiem dzieci.
- Urządzenia mogą być użytkowane przez osoby z ograniczonymi zdolnościami fizycznymi, czuciowymi lub mentalnymi oraz bez doświadczenia i wiedzy w zakresie użytkowania, jeśli znajdują się pod nadzorem lub zostały poinstruowane odnośnie użytkowania urządzenia w bezpieczny sposób i rozumieją związane z tym ryzyko.
- Dzieci nie mogą bawić się urządzeniem.
- Dzieci nie mogą wykonywać czyszczenia i konserwacji, przeznaczonych do wykonania przez użytkownika.
- Jeżeli przewód zasilający uległ uszkodzeniu, jego wymianę należy wykonać w specjalizowanym punkcie serwisowym, w celu uniknięcia pojawienia się niebezpiecznych sytuacji. Zabrania się używania urządzenia z uszkodzonym przewodem zasilającym.



Ostrzeżenie:

Nieprawidłowa eksploatacja urządzenia może być przyczyną zranienia użytkownika.

- Zachowaj ostrożność podczas manipulacji i czyszczenia miotełek.
- Powierzchnie urządzenia będące w kontakcie z artykułami spożywczymi, należy czyścić zgodnie ze wskazówkami podanymi w niniejszej instrukcji.

- Urządzenie zawsze wyłącz i odłącz od gniazdka sieciowego, jeżeli nie będzie używane oraz przed montażem, demontażem, czyszczeniem lub jego przemieszczeniem.
- Przed wymianą akcesoriów albo dostępnych części, które podczas używania się poruszają, wyłącz urządzenie i odłącz je od zasilania.

Bezpieczeństwo elektryczne

- Przed podłączeniem urządzenia do gniazdka sieciowego upewnij się, czy napięcie podane na tabliczce znamionowej odpowiada napięciu w Twoim gniazdku.
- Urządzenie podłączaj wyłącznie do prawidłowo uziemionego gniazdka sieciowego. Nie używaj przedłużaczy.
- Przewód zasilający nie podłączaj i nie odłączaj od gniazdka elektrycznego mokrymi rękoma.
- Przestrzegaj, aby wtyczka przewodu zasilającego nie była w kontakcie z wodą ani wilgocią.
- Nie odłączaj urządzenia z gniazdka zasilania poprzez pociąganie za przewód zasilający. Mogłoby to spowodować uszkodzenie przewodu zasilającego lub gniazdka. Przewód zasilający należy odłączyć od gniazdka elektrycznego pociągając za wtyczkę przewodu zasilającego.
- Nie kładź ciężkich przedmiotów na przewód zasilający. Dbaj o to, by przewód sieciowy nie zwisał przez krawędź stołu albo by nie dotykał gorącej powierzchni lub ostrych przedmiotów.
- Aby uniknąć niebezpieczeństwa porażenia prądem elektrycznym, zabrania się wykonywania we własnym zakresie napraw, dostosowań i modyfikacji urządzenia. Wszelkie naprawy i regulację niniejszego urządzenia należy powierzyć autoryzowanemu serwisowi. Ingerując w urządzenie w trakcie obowiązywania okresu gwarancyjnego, narażasz się na niebezpieczeństwo utraty prawa do gwarancji.
- Aby zapobiec niebezpieczeństwu porażenia prądem, nigdy nie zanurzaj obudowy urządzenia, przewodu zasilającego ani wtyczki zasilania w wodzie ani innej cieczy.
- Urządzenie zawsze wyłącz i odłącz od gniazdka elektrycznego po zakończeniu używania.
- Niniejsze urządzenie nie jest przeznaczone do sterowania za pośrednictwem programatora, zewnętrznego wyłącznika czasowego lub zdalnego sterowania.

Poprawny sposób eksploatacji urządzenia

- Zabrania się eksploatacji urządzenia do celów innych, niż do których jest przeznaczone.
- Urządzenie jest przeznaczone wyłącznie do użytku w pomieszczeniach wewnętrznych. Nigdy nie używaj go na zewnątrz lub w środowisku przemysłowym.
- Urządzenie wolno używać wyłącznie zgodnie z treścią niniejszej instrukcji obsługi.
- Używaj urządzenia wyłącznie z oryginalnymi akcesoriami, dostarczonymi wraz z urządzeniem.



Ostrzeżenie:

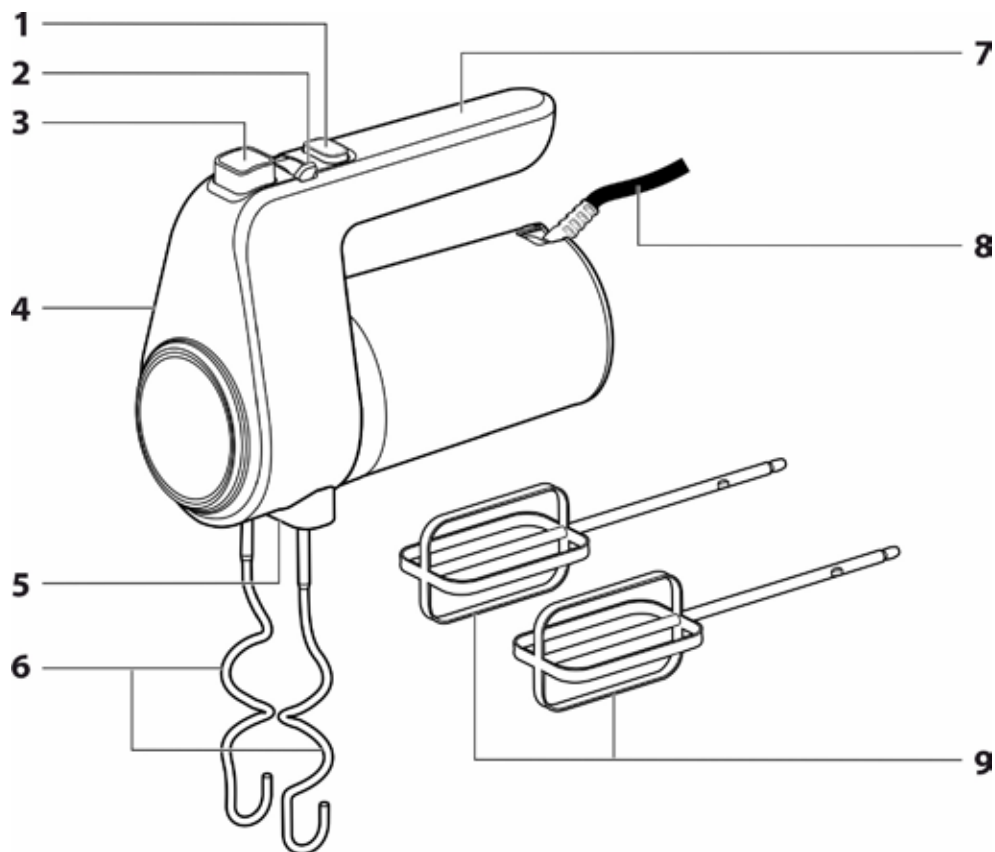
Używanie nieoryginalnych akcesoriów może prowadzić do niebezpiecznych sytuacji.

- Zawsze wyłączaj i odłączaj urządzenie od gniazdka elektrycznego, kiedy urządzenie nie jest używane, przed przystąpieniem do czyszczenia, konserwacji lub przemieszczeniem urządzenia. Nigdy nie przemieszczaj urządzenia będącego w trybie pracy.
- Nie używaj urządzenia, jeśli nie działa poprawnie lub upadło na podłogę, po zanurzeniu w wodzie lub jeżeli uległo uszkodzeniu w jakikolwiek inny sposób. Urządzenie przekaz do autoryzowanego serwisu w celu kontroli lub naprawy.
- Zabrania się dostosowywać (modyfikować) powierzchni urządzenia, np. użyciem tapety samoklejącej, folii itp.
- Przed pierwszym uruchomieniem należy wyjmowane miotelki dokładnie umyć w ciepłej wodzie z dodatkiem płynu do mycia naczyń, następnie opłukać w pitnej wodzie i dokładnie wytrzeć do sucha delikatną ściereczką.
- Przed włączeniem urządzenia należy zawsze skontrolować, czy wyjmowane miotelki są należycie uchwycone w zespole napędowym. Nigdy nie kombinuj różnego rodzaju miotelek.
- Urządzenie nie używaj, z mkrzymi rękoma.
- Niezakrywane wentylacyjne otwory potrzebne.
- Urządzenie nie uruchamiać bezobciążenia. Niepoprawna eksploatacja urządzenia może niekorzystnie wpłynąć na jego trwałość.
- Urządzenie należy uruchomić dopiero, po zanużeniu miotelek na naczyniu z artykułami spożywczymi. Dopóki urządzenie pracuje, miotelki utrzymuj zanurzone w pojemniku z składnikami, by nie dochodziło do ich rozpryskiwania.
- Wystrzegaj się kontaktu z obracającymi się częściami urządzenia. Podczas eksploatacji nie wkładaj do naczynia z surowcami rąk, widelca ani innych przedmiotów i utrzymuj włosy, ubranie itp. w odpowiedniej odległości od wirujących części urządzenia. Jeżeli widelec albo inny przedmiot wpadnie do pojemnika do mieszania, urządzenie natychmiast wyłącz.
- Podczas pracy z gorącymi cieczami i potrawami zachowaj szczególną ostrożność. Gorąca para lub rozpryskiwanie gorących płynów i potraw mogą spowodować oparzenia. Z powodów bezpieczeństwa przed przystąpieniem do miksovania, zaleca się pozostawienie gorących płynów lub żywności do ostygnięcia. Nigdy nie mieszaj gorących surowców lub płynów bezpośrednio w garnku, który umieszczony jest na włączony płycie grzewczej.
- Po obróbce cieplnej potrawy, wyjmowane miotelki mogą być pod zastosowaniu gorące.

Bezpieczeństwo podczas konserwacji

- Przed przystąpieniem do czyszczenia, należy odczekać do całkowitego wystygnięcia urządzenia.
- Frytkownicę należy czyścić regularnie po każdym użyciu zgodnie z zaleceniami w rozdziale Konserwacja i czyszczenie. Nie wykonuj żadnych czynności konserwacyjnych, poza czyszczeniem opisanym w rozdziale Konserwacja i czyszczenie.
- Nie myj zespołu silnikowego pod bieżącą wodą ani nie zanurzaj jej w wodzie lub innym płynie. Zespół silnikowy nie jest przeznaczony do mycia w zmywarce naczyń.
- Wyjmowane miotelki są przeznaczone do krótkotrwałego styku z produktami spożywczymi (łącznie z napojami), to jest maks. 4 godziny. Nie pozostawiaj ich zanurzonych, np. w wodzie, przez dłuższy okres czasu, aby nie doszło do uszkodzenia ich powłoki.

A



Trzepaczka

Instrukcja obsługi

- Przed użyciem tego urządzenia prosimy o dokładne zapoznanie się z niniejszą instrukcją, nawet jeżeli używasz produktu podobnego rodzaju. Używaj urządzenia zgodnie z treścią niniejszej instrukcji obsługi. Niniejszą instrukcję obsługi zachowaj do zastosowania w przyszłości. Jeśli będziesz przekazywać urządzenie innej osobie, zapewnij, aby była załączona z urządzeniem niniejsza instrukcja obsługi.
- Rozpakuj uważnie urządzenie, zwracając przy tym uwagę, abyś nie wyrzucił żadnej części materiału opakowaniowego, zanim nie znajdziesz wszystkich części urządzenia. Minimum przez okres ustawowej rękojmi za wady produktu lub gwarancji na jakość zalecamy przechować oryginalne opakowanie transportowe, materiał opakowaniowy, paragon oraz potwierdzenie o zakresie odpowiedzialności, lub kartę gwarancyjną. W razie konieczności przewozu urządzenia, zaleca się zapakować urządzenie w oryginalny karton producenta.

OPIS URZĄDZENIA

- A1** Przycisk turbo maksymalnej prędkości ubijania/wyrabiania
- A2** Przełącznik wyłączenia i ustawienia prędkości
Służy do ustawienia 6 stopni prędkości dla wszystkich typów przepiśców
- A3** Przycisk zwolnienia miotełek do ubijania/wyrabiania
- A4** Zespół silnikowy
- A5** Otwory do wkładania wyjmowanych miotełek (dolna strona)
- A6** Zestaw miotełek ze stali nierdzewnej do wyrabiania ciasta

Nadaje się do wyrabiania ciasta chlebowego, ciasta na świeże makarony, na pizzę albo na ciasteczka, ciasta ptyśowego itp.

- A7** Uchwyt
- A8** Przewód zasilający
- A9** Zestaw miotełek ze stali nierdzewnej do wyrabiania ciasta
Nadaje się do ubijania śmietany, kremów, przygotowania puree ziemniaczanego, wyrabiania ciasta tartego, past, ubijania białka i żółtka jaj itp.

ZASTOSOWANIE MIKSERA RĘCZNEGO

- Mikser ręczny nadaje się do ubijania śmietany oraz obróbki żywności w ilościach ogólnie stosowanych w gospodarstwach domowych.
- Do obróbki potraw służy dwa rodzaje miotełek ze stali nierdzewnej, które można z łatwością wymienić i umyć.

PRZED PIERWSZYM UŻYCIEM

- Przed pierwszym zastosowaniem należy miotełki **A6** oraz **A9** dokładnie umyć w ciepłej wodzie z dodatkiem delikatnego płynu do mycia naczyń. Następnie opłukaj w czystej wodzie i pozostaw do wyschnięcia lub dokładnie wytrzyj do sucha delikatną ściereczką. Wszystkie zdejmowane części nadają się do mycia w zmywarce naczyń.
- Suchą ściereczką wytrzyj zewnętrzne części zespołu silnikowego **A4**.



Ostrzeżenie:

Zespół silnikowy **A4**, jak również przewodu zasilającego nie czyść wodą i nie zanurzaj w wodzie w wodzie. Zespół silnikowy nie jest przeznaczony do mycia w zmywarce naczyń.

ZASTOSOWANIE MONTAŻ

- Przed przystąpieniem do złożenia urządzenia upewnij się, że przełącznik **A2** jest ustawiony w pozycji 0 (wyłączono), jak również, czy zespół silnikowy **A4** jest odłączony od gniazdka elektrycznego.
- Wybierz miotełki nadające się dla danego typu pracy, następnie włóż do otworów **A5** w dolnej części zespołu silnikowego według następujących wskazówek:
 - Części mocujące miotełek do ubijania **A9** są identyczne, tak więc można je wsunąć do dowolnego otworu znajdującego się w dolnej części zespołu silnikowego.
 - Części mocujące miotełek **A6** są różne. Miotełkę z pierścieniem można wsunąć wyłącznie do większego otworu na dolnej stronie zespołu silnikowego, miotełka bez pierścienia pasuje wyłącznie do mniejszego otworu. Upewnij się, czy miotełki są wsunięte do właściwych otworów i nie próbuj je włożyć do niepoprawnych otworów.
- Wybrane miotełki dociśnij, do momentu kliknięcia w bezpiecznej pozycji.



Ostrzeżenie:

Do miksera wsuń wyłącznie dwie miotełki mające jednakowe przeznaczenie - zawsze dwie miotełki do ubijania lub do wyrabiania. Nigdy nie wkładaj dwóch innych typów miotełek - ryzyko uszkodzenia miksera.

WŁĄCZENIE I UBIJANIE

- Do dostatecznie dużego pojemnika włóż żywność oraz cieczę, przeznaczone do obróbki.
- Przewód zasilający podłącz do gniazdka elektrycznego.
- Miotełki włóż do naczynia, aby uruchomić mikser przesuń przełącznik **A2** na wymagany stopień prędkości w zakresie od 1 do 6.
- Zaleca się rozpocząć pracę od niższego stopnia prędkości, następnie postępowo zwiększać. Ustawienie stopnia prędkości można zmieniać podczas pracy miksera. Ciasta lub sosy o rzadszej konsystencji, zalecamy mikсовать przy mniejszych obrotach, zapobiegamy rozpryskiwaniu się mieszanej zawartości.



Ostrzeżenie:

Mikser ręczny jest przeznaczony eksploatacji w krótkim okresie czasu, maks. o długości 5 min. Po upływie tego okresu wyłącz mikser i pozostaw zespół silnikowy do wystygnięcia. Mikser można włączyć dopiero po 2 minutach.

Podczas mikśowania, nie wkładaj do naczynia żadnych przedmiotów, np. łyżki, noże kuchenne, widelce itp, ponieważ powiąsają się ryzyko zranienia osób lub uszkodzenia miksera.

- Aby włączyć mikser na maksymalnych obrotach, naciśnij przycisk **TURBO**. Tego przycisku nie używaj dłużej niż przez 30 sekund, by nie doszło do przegrzania urządzenia.

WYŁĄCZENIE I WYJĘCIE MIOTEŁEK

- Po zakończeniu używania ustaw regulator **A2** w pozycji 0 (wyłączono), a przewód zasilający odłącz do gniazdka.
- Upewnij się, że wirujące elementy przestały się obracać, po czym wyjmij miotełki z naczynia.
- Aby zwolnić miotełki, naciśnij przycisk **A3**. Miotełki można zwolnić, wyłącznie jeżeli wyłącznik znajduje się w pozycji 0. Jeżeli przełącznik znajduje się w pozycji 1 - 6, wyjęcie miotełek jest zablokowane.
- Urządzenie zdemontuj i wyczyść go zgodnie z instrukcjami podanymi w rozdziale Konserwacja i czyszczenie.

OCHRONA PRZED PRZEGRZANIEM

- Mikser jest wyposażony w bezpiecznik termiczny przeciwko przegrzaniu. Jeżeli używasz urządzenia dłużej niż 5 minut lub wyrabiasz bardzo gęste ciasto, w skutek czego nastąpi przegrzanie zespołu silnikowego, mikser wyłączy się samoczynnie. W takim przypadku wyciągnij wtyczkę z gniazdka elektrycznego i pozostaw urządzenie do schłodzenia. Następnie można urządzenie ponownie włączyć.

CZYSZCZENIE I KONSERWACJA



Ostrzeżenie:

Przed przystąpieniem do jakiegokolwiek czyszczenia lub konserwacji, należy frysownicę odłączyć od elektrycznej sieci i odczekać do całkowitego ostygnięcia.



Ostrzeżenie:

Zespołu silnikowego oraz przewodu zasilającego nie można myć w zmywarce.

Nie czyść pod bieżącą wodą, nie spryskuj wodą ani innymi płynami ani nie zanurzaj jej w wodzie ani innej cieczy.

- Zdemontowane części następnie dokładnie umyć w ciepłej wodzie z neutralnym środkiem czyszczącym. Następnie opłukaj w czystej wodzie i dokładnie wytrzyj delikatną ściereczką. Miotełki można myć w zmywarce naczyń.



Ostrzeżenie:

Miotełki są przeznaczone do krótkotrwałego styku z żywnością (łącznie z napojami), maks. 4 godziny. Nie pozostawiaj ich zanurzonych, np. w wodzie, przez dłuższy okres czasu, aby nie doszło do uszkodzenia ich powłoki.

- Do czyszczenia powierzchni zewnętrznej zespołu silnikowego użyj ściereczki nawilżonej w słabym roztworze środka czyszczącego. Po zastosowaniu płynu do czyszczenia wytrzyj powierzchnię szmatką delikatnie zwilżoną w czystej wodzie, następnie wytrzyj ją do sucha.



Ostrzeżenie:

Do czyszczenia obudowy zespołu silnikowego nie używaj nigdy substancji chemicznych stosowanych do naczyń, druciaków metalowych lub substancji z właściwościami ściernymi, ponieważ mogą poważnie uszkodzić powierzchnię obudowy zespołu silnikowego.

PRZECHOWYWANIE

- Mikser należy przechowywać całkowicie ostygnięty, wyłączony i odłączony od zasilania, w czystym i suchym stanie.
- Zespół silnikowy miksera oraz miotelki postawić w czystym, suchym miejscu poza dostępem dzieci.



Ostrzeżenie:

Przechowywanego miksera nie narażaj na ekstremalne temperatury, bezpośrednie działanie promieni słonecznych, nadmierną wilgotność ani nie umieszczaj go w nadmiernie zapyłonym środowisku. Nie stawiaj i nie kładź żadnych przedmiotów na przechowywany mikser.

DANE TECHNICZNE

Znamionowy zakres napięcia	220–240 V AC
Częstotliwość znamionowa	50 Hz
Znamionowy pobór mocy	400 W
Długość przewodu zasilającego	1,2 m
Poziom emisji hałasu	85 dB(A)

Deklarowany poziom hałasu emitowanego przez urządzenie wynosi 85 dB (A), co oznacza poziom A mocy akustycznej w stosunku do referencyjnej mocy akustycznej 1 pW.

Wyjaśnienie pojęć technicznych

Stożenie ochrony przed porażeniem prądem elektrycznym:

Klasa II – Ochronę przed porażeniem prądem elektrycznym zabezpiecza podwójna lub wzmacniona izolacja.

Zastrzegamy sobie prawo do zmian tekstu i parametrów technicznych.

WSKAZÓWKI I INFORMACJE DOTYCZĄCE POSTĘPOWANIA ZE ZUŻYTYM OPAKOWANIEM

Zużyty materiał opakowaniowy odłóż w miejscu wyznaczonym przez władze lokalne do zbiórki odpadów.

UTYLIZACJA ZUŻYTYCH URZĄDZEŃ ELEKTRYCZNY I ELEKTRONICZNYCH



Niniejszy symbol na produktach lub towarzyszących dokumentach oznacza, iż zużytych produktów elektrycznych lub elektronicznych nie wolno wyrzucać do zwykłego odpadu komunalnego. Do poprawnej utylizacji, renowacji i recyklingu przekaż produkty do specjalistycznych punktów zbiórki odpadów. W niektórych krajach Unii Europejskiej lub w innych krajach europejskich możesz zwrócić swoje produkty lokalnemu sprzedawcy w przypadku zakupu podobnego nowego produktu.

Poprawną utylizacją produktu pomagasz zachować cenne źródła naturalne i przyczyniasz się do zapobiegania potencjalnym negatywnym wpływom na środowisko naturalne i zdrowie człowieka, które mogłyby być następstwem niewłaściwej utylizacji odpadów. Aby uzyskać szczegółowych informacji, skontaktuj się z lokalnym urzędem lub najbliższym miejscem zbiórki odpadów.

W przypadku niedotrzymania postępowania utylizacji tego rodzaju odpadów, zgodnie krajowymi przepisami, mogą zostać nałożone kary.

Dla podmiotów gospodarczych na terenie Unii Europejskiej

Przed przystąpieniem do utylizacji urządzeń elektrycznych lub elektronicznych, uzyskaj potrzebne informacje od swego sprzedawcy lub dostawcy.

Utylizacja w krajach poza Unię Europejską

Symbol ten obowiązuje w Unii Europejskiej. Przed przystąpieniem do utylizacji produktu, załaduj w lokalnych urzędach lub od sprzedawcy potrzebnych informacji o poprawnym sposobie utylizacji.



Niniejszy produkt spełnia wszelkie właściwe podstawowe wymagania dyrektyw UE.