



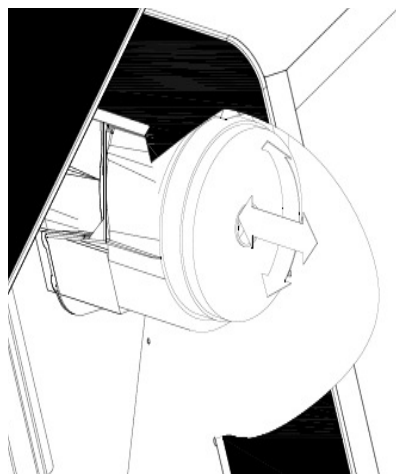
INSTRUKCJA OBSŁUGI Okapu Kuchennego MPM-60-OM-31/32/41/42

Parametry techniczne

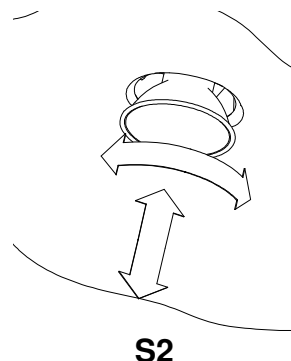
Wydajność	305m ³ /h
Napięcie znamionowe	220-240V, ~50Hz
Moc ogólna	117,4 W
Moc żarówki	2x1,2W (Max 1,2W, GU 10)
Wylot powietrza	Ø120mm

Ogólne warunki bezpieczeństwa i montażu:

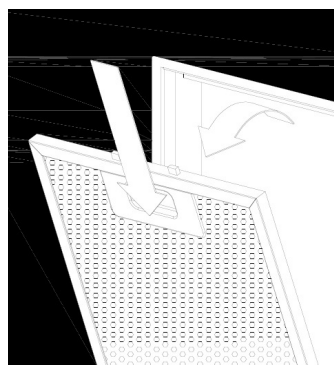
- Przy przeprowadzeniu instalacji urządzenia, należy postępować zgodnie z warunkami i wskazówkami, zamieszczonymi w niniejszej instrukcji użytkownika.
- Urządzenie jest przeznaczone do użytku domowego. W przypadku wykorzystania go do celów biznesu gastronomicznego, warunki gwarancji zmieniają się.
- Nie wyciągaj wtyczki z gniazda sieciowego pociągając za przewód.
- Przewód zasilający nie może dotykać gorącej powierzchni.
- Nie uruchamiaj urządzenia, jeśli przewód zasilający jest uszkodzony.
- Okap kuchenny, służy do usuwania oparów kuchennych na zewnątrz, należy podłączyć go do odpowiedniego kanału wentylacyjnego (nie podłączać do kanałów kominowych, dymowych lub spalinowych, będących w eksploatacji).
- Producent uchyla się od wszelkiej odpowiedzialności za uszkodzenia wynikłe na skutek instalacji niezgodnej z instrukcją użytkownika,
- Wszelkie zmiany dokonywane w konstrukcji okapu przez osoby bez odpowiednich uprawnień skutkują wyłączeniem odpowiedzialności producenta za produkt.
- Jeżeli okap nad kuchenny jest używany jednocześnie z urządzeniami spalającymi gaz lub inne paliwa pomieszczenie powinno być odpowiednio wentylowane (nie dotyczy obiegu zamkniętego).
- Pod okapem nad kuchennym nie wolno używać otwartego ognia,
- Jeżeli przewód zasilający, nie odłączalny, ulegnie uszkodzeniu, to powinien być zastąpiony specjalnym przewodem lub zespołem dostępnym u wytwórcy lub w specjalistycznym zakładzie naprawczym.
- Powietrze okapu nie może być odprowadzane do kanału kominowego służącego do odprowadzania spalin z urządzeń spalających gaz lub inne paliwa (nie dotyczy to okapów z obiegiem zamkniętym)
- Przed podłączeniem okapu do zasilania sieciowego i sprawdzeniem jego prawidłowego działania należy zawsze skontrolować czy kabel zasilania został prawidłowo zainstalowany i nie został przygnieciony przez okap w trakcie montażu.



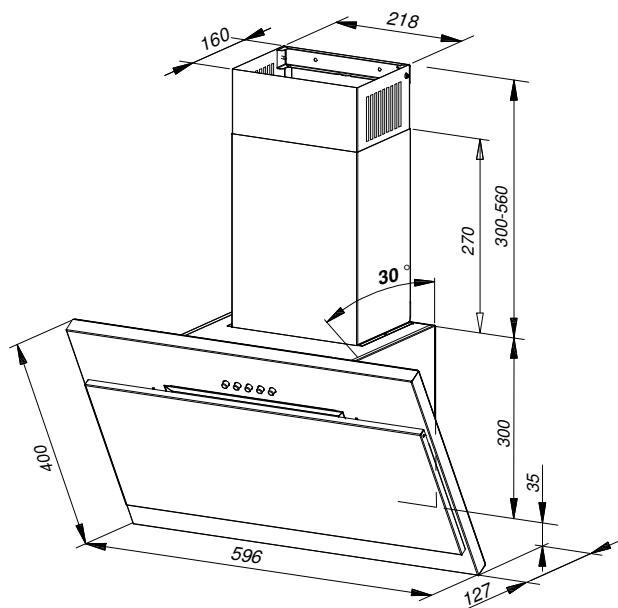
S5



S2



S1



S4

- Przed czyszczeniem należy wyjąć wtyczkę z gniazda zasilającego.
- Jeżeli czyszczenie nie jest wykonywane zgodnie z instrukcją istnieje ryzyko pożaru.
- Niniejszy sprzęt nie jest przeznaczony do użytkowania przez osoby (w tym dzieci) o ograniczonej zdolności fizycznej, czuciowej lub psychicznej, lub osoby nie mające doświadczenia lub znajomości sprzętu, chyba że odbywa się to pod nadzorem lub zgodnie z instrukcją użytkowania sprzętu, przekazanej przez osoby odpowiadające za ich bezpieczeństwo

Przeznaczenie i tryb pracy

Okap jest przeznaczony do pracy w trybie zasysającym z odprowadzaniem oparów na zewnątrz lub do pracy w trybie filtrującym z wewnętrzną recyrkulacją, obieg zamknięty.

Instalacja okapu

Minimalna odległość między powierzchnią, na której znajdują się naczynia na urządzeniu grzejnym a najniższą częścią okapu kuchennego powinna wynosić nie mniej niż 45cm w przypadku kuchenek elektrycznych i nie mniej niż 65cm przypadku kuchenek gazowych lub elektryczno-gazowych. Jeżeli w instrukcji urządzenia grzejnego podana jest większa odległość instalowania okapu kuchennego, należy dostosować się do takich wskazań. Montaż okapu i rury osłonowej okapu przedstawiony jest na rysunku S3. Podczas montażu okapu należy przestrzegać ogólnie obowiązujących przepisów dotyczących odprowadzania powietrza z pomieszczenia. Należy wziąć pod uwagę, że używanie spiralnych rur aluminiowych ogranicza wydajność okapu i powoduje zwiększenie głośności przepływającego powietrza.

Podłączenie elektryczne

Napięcie sieci powinno odpowiadać warunkom podanym na tabliczce znamionowej umieszczonej wewnątrz okapu. Jeżeli okap jest wyposażony we wtyczkę należy ją umieścić w gniazdu wtykowym spełniającym wymagania obowiązujących przepisów i znajdującym się w łatwo dostępnym miejscu. Jeżeli okap nie jest wyposażony we wtyczkę, instalację okapu należy powierzyć osobie z odpowiednimi uprawnieniami.

Czyszczenie okapu

Przed przystąpieniem do jakichkolwiek operacji związanych z konserwacją urządzenia, należy wyłączyć okap z sieci zasilania energią elektryczną. Urządzenie powinno być myte specjalistycznymi środkami do powierzchni wykonanej z blachy nierdzewnej. Okap należy czyścić łagodnymi środkami, nie należy używać środków ściernych. Regularna konserwacja polepszy działanie okapu.

Uwaga: NIE STOSOWAĆ ALKOHOLU!

Filtr przeciw tłuszczowy

Okap jest wyposażony w filtr aluminiowy. Filtr wyjmuje się poprzez przesunięcie zamków w kierunku wskazanym strzałką (Rys.S1). Filtr powinien być myty ręcznie w następujący sposób, poprzez zanurzenie przez 15 minut w wodzie z płynem o temperaturze 40-50°C. Po upływie 15 minut należy rozpocząć mycie i dokładnie opłukać filtr. Filtr musi być kompletnie suchy przed ponownym umieszczeniem w okapie. Filtr nie czyszczony regularnie zmniejsza wydajność okapu i może przyczynić się do powstania pożaru. Podczas mycia w zmywarce filtr przeciw tłuszczowy może się odbarwić, ale nie ma to wpływu na jego właściwości filtrowania.

Filtr węglowy (tylko dla obiegu zamkniętego - rys. S5)

Okap może być wyposażony w filtry węglowe. Filtry węglowe stosuje się wyłącznie wtedy, kiedy okap nie jest podłączony do przewodu wentylacyjnego. Filtry należy umieścić na obudowie turbiny, tak jak ilustruje rysunek S5. W tym wypadku oczyszczone powietrze jest z powrotem odprowadzane do pomieszczenia. Okap nie powinien być wówczas podłączony do kanałów wentylacyjnych. W celu zapewnienia prawidłowej pracy okapu i skutecznego pochłaniania zapachów należy regularnie wymieniać filtry węglowe (co 3 do 6 miesięcy) w zależności od intensywności użytkowania okapu.

Wymiana oświetlenia (rys. S2)

Przed przystąpieniem do jakichkolwiek operacji związanych z wymianą oświetlenia, należy wyłączyć okap z sieci zasilania energią elektryczną. Wymianę żarówki należy rozpocząć od odłączenia okapu od sieci energetycznej. Jeżeli okap był wcześniej włączony należy odczekać kilka minut i po ochłodzeniu żarówki można przystąpić do jej wymiany.

Uwaga! Nie dotykać żarówek dopóki są gorące. Należy uważać, aby zakładaną żarówkę halogenu nie dotykać bezpośrednio palcami.

Wymiana filtra aluminiowego - Rys. S1

Wymiana oświetlenia - Rys. S2

Montaż okapu i komina – Rys S3

Wymiary okapu – Rys. S4

Wymiana filtrów węglowych - Rys. S5

Symbol umieszczony na produkcie lub na dołączonych do niego dokumentach oznacza, że niniejszy produkt nie jest klasyfikowany jako odpad z gospodarstwa domowego. Urządzenie, w celu jego złomowania, należy zdać w odpowiednim punkcie utylizacji odpadów w celu recyklingu komponentów elektrycznych i elektronicznych. Urządzenie należy złomować zgodnie z lokalnymi przepisami dotyczącymi utylizacji odpadów. Dodatkowe informacje na temat utylizacji, złomowania i recyklingu opisywanego urządzenia



można uzyskać w lokalnym urzędzie, przedsiębiorstwie utylizacji odpadów lub w sklepie, w którym produkt został zakupiony

Sterowanie mechaniczne

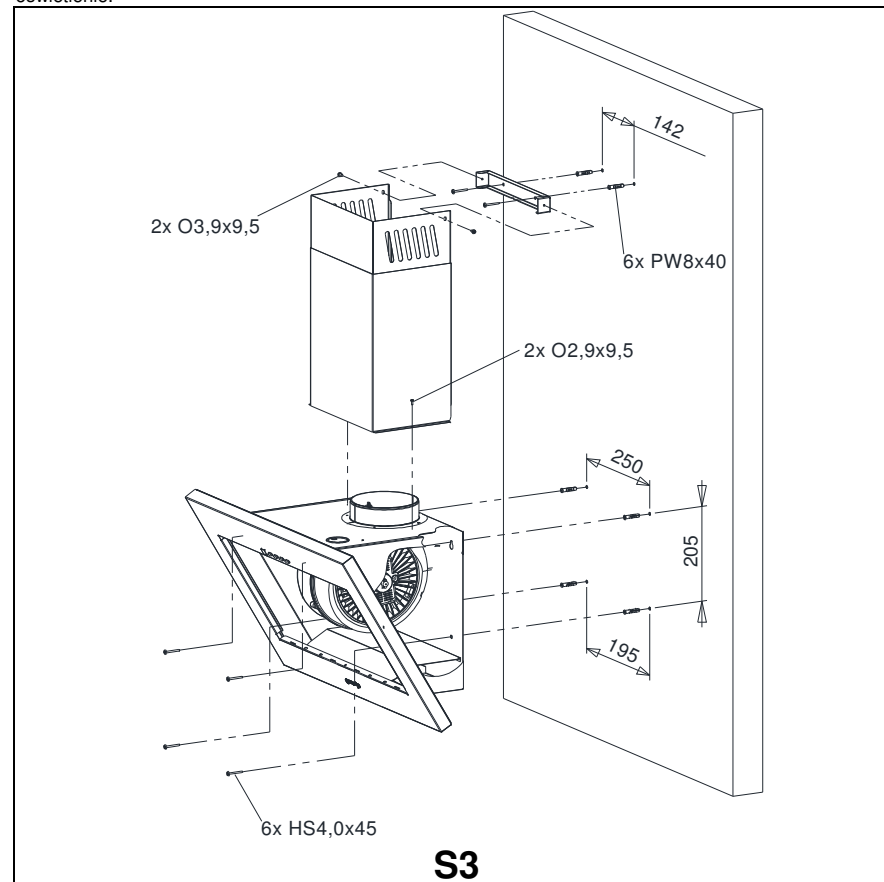
Sterowanie pracą turbiny

- „0” – wyłącza turbinę okapu
- „1” - praca turbiny - z minimalną prędkością
- „2” - praca turbiny - z średnią prędkością
- „3” - praca turbiny - z maksymalną prędkością

Turbinę uruchamiamy poprzez naciśnięcie wybranego przycisku. Wyższy bieg oznacza większy przepływ powietrza.

Oświetlenie

- „Symbol żarówki” - naciśnięcie przycisku włącza oświetlenie. Powtórne naciśnięcie przycisku wyłącza oświetlenie.



Dane techniczne w niniejszej instrukcji oraz na dołączonych etykietach, zostały uzyskane poprzez wykonanie pomiarów i obliczeń zgodnie z wymogami rozporządzenia UE nr 65/2014 oraz 66/2014.

Sposoby zmniejszenia wpływu procesu gotowania na środowisko:

W celu zmniejszenia zużycia energii należy gotować w naczyniach pod przykrywką. Filtry aluminiowe okapu należy utrzymywać w czystości. Zalecany czas pracy filtra aluminiowego pomiędzy jego czyszczeniami wynosi 35h pracy okapu. Należy dbać na bieżąco o drożność przewodów wentylacyjnych. Poziom pracy turbiny podczas gotowania należy zawsze ustawiać na minimalny bieg, który pozwoli na usunięcie oparów przy aktualnej intensywności gotowania.