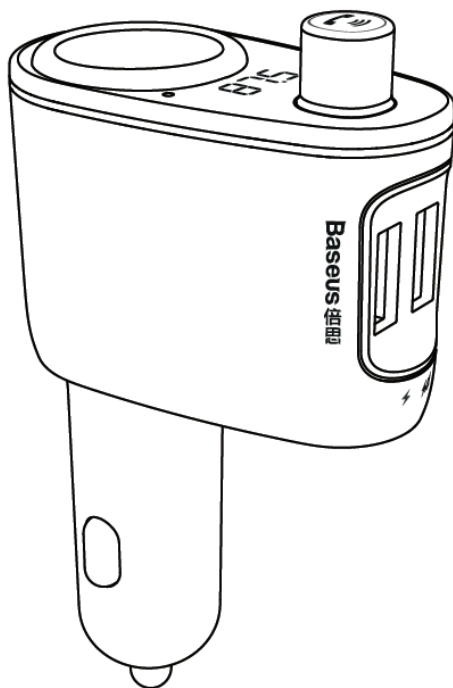




Baseus



Ładowarka Baseus Locomotive MP3 Instrukcja Obsługi

Prosimy o zapoznanie się z instrukcją i zachowanie
jej na przyszłość

Cechy urządzenia

Produkt ten jest wielofunkcyjnym nadajnikiem korzystającym z transmisji bezprzewodowej 2.4G. Nadajnik może odbierać połączenia telefoniczne oraz może odtwarzać muzykę z telefonu. Urządzenie może również ładować dwa urządzenia jednocześnie za pomocą dwóch portów USB 3.4A. Obwody urządzenia posiadają zabezpieczenia przed przeładowaniem, zbyt wysokim napięciem oraz zwarciami. Nadajnik może się połączyć z dwoma telefonami oraz może również odtwarzać muzykę z czytnika USB i może również wykrywać obecne napięcie akumulatora samochodu.

Urządzenie wyposażone jest w wejście na zapalniczkę samochodową, dzięki czemu nie blokuje oryginalnego wejścia.

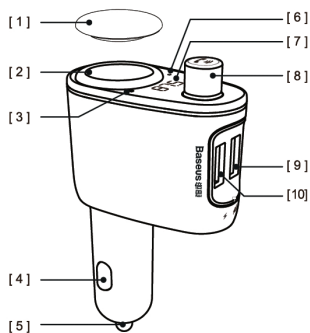
Uwagi

- Nie wkładaj do urządzenia zapalniczki! Wejście przeznaczone jest tylko do innych urządzeń łączących się z wejściem na zapalniczkę samochodową.
- Dzieci nie powinny podłączać urządzeń do wejść oraz bawić się urządzeniem.
- Napięcie wejściowe urządzenia to DC12V/24V. Korzystanie z wyższych lub niższych napięć może doprowadzić do uszkodzenia produktu.
- Wyjmuj urządzenie z wejścia na zapalniczkę, jeśli nie ma być używane przez dłuższy czas.
- Nie używaj urządzenia na częstotliwościach gdzie występują stacje radiowe - będzie to powodowało zakłócenia i pogorszy jakość muzyki.
- Nie należy rozkręcać produktu!

Funkcje urządzenia

01. Bezprzewodowy odtwarzacz muzyki
02. Odbieranie połączeń
03. Dwa porty USB 3.4A
04. Nadajnik FM
05. Wykrywanie napięcia akumulatora
06. Odtwarzanie muzyki z USB
07. Łączenie się z dwoma telefonami jednocześnie
08. Wejście na zapalniczkę
09. Niebieski wyświetlacz LED
10. Odtwarzanie głosu z GPS oraz systemu



Budowa urządzenia



- [1] Pokrywa przeciwkurzowa
- [2] Wejście na zapalniczkę
- [3] Mikrofon
- [4] Ujemny biegun
- [5] Dodatni biegun

- [6] Diody LED
- [7] Wyświetlacz
- [8] Przycisk + pokrętło wielofunkcyjne
- [9] Wejście / port ładowania USB1
- [10] Wejście / port ładowania USB2



Obsługa

- Włóż S-06 do wejścia na zapalniczkę w samochodzie. Wyświetlacz uaktywni się po uruchomieniu i wyświetli przez 3 sekundy napięcie akumulatora w samochodzie. Jeśli napięcie jest w normie, zostanie wyświetlona częstotliwość. Jeśli napięcie nie jest w normie, będzie ono migać i pozostanie wyświetlone.
- Dopasowanie częstotliwości: włącz radio samochodowe, wybierz wolny kanał na radiu i ustaw taką samą częstotliwość jak na S-06 (przytrzymaj  przez 2 sekundy). Gdy ekran miga, użyj pokrętła w celu regulacji częstotliwości. Urządzenie automatycznie będzie uruchamiać się w wybranej częstotliwości po włączeniu. Po udanym ustawieniu, możesz odtwarzać muzykę z telefonu na radiu samochodowym. Uwaga! Wybierz częstotliwość, na której nie ma żadnej stacji radiowej lub innego sygnału!
- Przetaczanie trybu: gdy urządzenie działa, przytrzymaj  aby przetączyć na tryb bezprzewodowy.







Łączność Bluetooth

- Przed pierwszym użyciem, należy połączyć urządzenie z telefonem. Włącz funkcję Bluetooth na swoim telefonie i wyszukaj na liście urządzeń S-06. Po połączeniu się pojawi się powiadomienie dźwiękowe i urządzenie będzie teraz automatycznie się łączyć z tym telefonem po włączeniu.
 - Aby podłączyć dwa telefony, połącz się najpierw z pierwszym i później z drugim. Tak jak wyżej, urządzenie automatycznie będzie się łączyć z tymi telefonami połączeniu.
- Uwaga: Jeśli drugi telefon nie może wyszukać S096, połącz się najpierw pierwszym, odłącz go, następnie połącz się drugim i połącz się z powrotem pierwszym telefonem.

Odtwarzanie muzyki

- Domyślnym trybem urządzenia jest Bluetooth. Najpierw urządzenie sprawdza i odtwarza muzykę z trybu Bluetooth, następnie z dysku podłączonego do USB.
- Po połączeniu się z urządzeniem, można nacisnąć  aby uruchomić domyślny odtwarzacz muzyki na telefonie. Obracaj pokrętłem w lewo/prawo aby przetaczać utwory na poprzedni/kolejny. Przekręcaj pokrętło ciągle w lewo/prawo, aby zmniejszać/zwiększać głośność.
- Podczas odtwarzania muzyki naciśnij  aby zatrzymać/kontynuować odtwarzanie utworu.
- Włóż dysk do portu USB aby automatycznie odtwarzać z niego muzykę.
- Urządzenie automatycznie zapamiętuje wcześniej ustawioną częstotliwość oraz odtwarzany utwór i wczytuje je po ponownym włączeniu.

Funkcje

Odbieranie połączenia	Naciśnij raz przycisk 
Zakończenie połączenia	Podczas wybierania oraz rozmowy, naciśnij raz 
Odrzucanie połączenia	Podczas połączenia przychodzącego, przytrzymaj przez 2 sekundy 
Oddzwonienie na ostatni numer	Naciśnij dwukrotnie 
Odtwarzanie muzyki	Urządzenie najpierw odtwarza muzykę przez Bluetooth, jeśli jest coś odtwarzane. W drugiej kolejności sprawdza dysk podłączony do USB.
Przełączanie się między utworami	Przekręć raz pokrętło w lewo, aby przejść do poprzedniego utworu. Przekręć raz w prawo, aby przejść do kolejnego utworu.
Zmiana głośności	Przekręcaj pokrętło ciągle w lewo, aby zmniejszyć głośność. Przekręcaj ciągle w prawo, aby zwiększyć głośności.
Dostosowywanie częstotliwości	Przekręć raz pokrętło w lewo, aby przejść do poprzedniego utworu. Przekręć raz w prawo, aby przejść do kolejnego utworu.
Przełączanie języka	W przeciągu 5 sekund po włączeniu urządzenia, przytrzymaj  przez 5 sekund, aby przełączyć język i dźwięk pomiędzy Chińskim i Angielskim.
Przełączanie trybu	Gdy urządzenie działa, przytrzymaj  przez 5s, aby przełączać się pomiędzy trybem Bluetooth oraz USB.

Dioda LED

- Niebieska/zielona dioda migająca szybko na zmianę: brak połączenia Bluetooth.
- Niebieska/zielona dioda migająca powoli na zmianę: Bluetooth połączone.
- Niebieska dioda migająca powoli: odtwarzanie muzyki przez Bluetooth.
- Zielona dioda migająca powoli: odtwarzanie muzyki przez USB.
- Stałe świecąca niebieska dioda: odtwarzanie muzyki przez Bluetooth zatrzymane.
- Stałe świecąca zielona dioda: odtwarzanie muzyki przez USB zatrzymane/połączenie przychodzące.

Ładowarka

- USB1 jest portem ładowania o mocy 1A. Może odtwarzać muzykę z dysku USB.
- USB2 jest portem ładowania o mocy 2.4A. Może ładować urządzenia takie jak telefon lub tablety.
- USB2 ma wbudowane wykrywanie natężenia i może wykrywać natężenie podłączonego urządzenia. Obwód posiada zabezpieczenia przez przeładowaniem, zbyt wysokim napięciem oraz zwarciami.

Wykrywanie napięcia akumulatora

Jeśli napięcie akumulatora jest mniejsze niż 11.6V lub wyższe niż 14.8V dla samochodów z akumulatorem 12V, ekran wyświetli nietypowe napięcia i będzie migać. Podobnie jest z samochodami 24V, jeśli ich napięcie spadnie poniżej 23.2V lub jest powyżej 27.2V.

Zalecana jest naprawa lub wymiana akumulatora w samochodzie, jeśli pojawią się problemy z napięciem.

Typ samochodu	Nietypowe napięcie	Prawidłowe napięcie przed włączeniem	Prawidłowe napięcie po włączeniu
12V	<11.6V >14.8V	11.6V~12.8V	11.6V~14.8V
24V	<23.2V >27.2V	23.2V~25.6V	23.2V~27.2V

Wejście na zapalniczkę

Wejście na zapalniczkę w urządzeniu nie jest przeznaczone bezpośrednio na zapalniczkę. Do portu tego można jednak podłączyć urządzenia wymagające wejścia na zapalniczkę. Maksymalna moc wyjściowa tego wejścia wynosi 100W, lecz zalecane jest podłączanie urządzeń o niższej mocy.

Parametry

Nazwa	Transmitter FM do samochodu
Model	S-06
Napięcie wejściowe	DC12-24V
Natężenie wyjściowe	Podwójny USB 3.4A
Moc wyjściowa wejścia na zapalniczkę	100W (Max)
Częstotliwości	87.5-108.0MHz
Zasięg łączności FM	<5m
Wersja bezprzewodowa	V 4.2
Zasięg łączności	ok. 10 metrów
Wspierane dyski USB	≤32G
Formaty audio	MP3/WAV/FLAC/APE/WMA
Wspierane modele samochodów	Standardowe (12V-24V)
Wspierane systemy telefonów	iOS/Android

Zawartość zestawu

Transmitter FM do samochodu, karta gwarancyjna, certyfikat

Rozwiązywanie problemów

P: Czy można zmienić częstotliwość, na której nadaje urządzenie?

O: Urządzenie automatycznie zapamiętuje i używa ostatnio wybranej częstotliwości. Jeśli trzeba ją zmienić, należy przytrzymać przycisk przez 2 sekundy i następnie można zmienić częstotliwość obracając pokrętkę.

P: S-06 wyświetla się na liście urządzeń Bluetooth, lecz nie można się z nim połączyć.

O: Upewnij się, czy inne urządzenie (telefon) nie jest połączone już z urządzeń. Rozłącz wszystko i spróbuj ponownie.

P: Czy bezpieczne jest ładowanie telefonu za pomocą urządzenia?

O: Tak. Ładowarka samochodowa Baseus posiada specjalne zabezpieczenia, dzięki czemu ładowanie telefonów jest bezproblemowe.

P: Czy urządzenie może odtwarzać dźwięk z GPS?

O: Tak. Urządzenie może odtwarzać dźwięk z telefonicznego GPS, gdy jest połączenie bezprzewodowe.

P: Dźwięk posiada zakłócenia/szumy

O: Należy używać wolnych częstotliwości radiowych, na których nie ma żadnych stacji radiowych lub innych sygnałów.

P: Radio samochodowe nie odtwarza muzyki

O: Upewnij się, czy telefon jest połączony z urządzeniem bezprzewodowo oraz czy ustawiona częstotliwość pasuje do obecnej częstotliwości w radiu.

P: Napięcie na ekranie cały czas miga

O: Oznacza to, że napięcie akumulatora samochodu jest nieodpowiednie. Należy naprawić lub wymienić akumulator.

P: Dlaczego nie można połączyć drugiego telefonu?

O: Upewnij się, czy pierwszy telefon został poprawnie połączony bezprzewodowo. Jeśli jest połączony, odłącz go, połącz się drugim telefonem i z powrotem pierwszym.

P: Czy można przełączyć się między odbieraniem Bluetooth a odczytywaniem dysku USB?

O: Tak, wystarczy nacisnąć oraz przytrzymać pokrętkę przez 5s, aby przełączyć tryb pracy.

Wszelkie prawa zastrzeżone. Niniejsza instrukcja jest własnością firmy INNPRO.
Kopiowanie i dystrybucja w celach komercyjnych, całości lub części instrukcji bez zezwolenia zabronione.

Shenzhen Times Innovation Technology Co.,Ltd.
Company Address: 6/F, Building 3, WINLEAD, Fada Road,
Bantian Street, Longgang District, Shenzhen, China
TEL:+86 755-82433603 Hotline:4000-712-711
Web:www.baseus.com



WeChat