



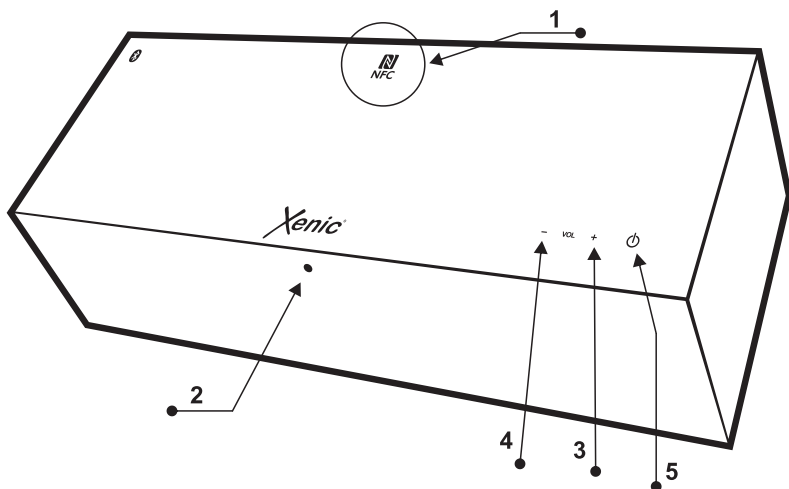
MUSIC STATION
GŁOŚNIK NFC/BLUETOOTH
BT-12

Instrukcja obsługi

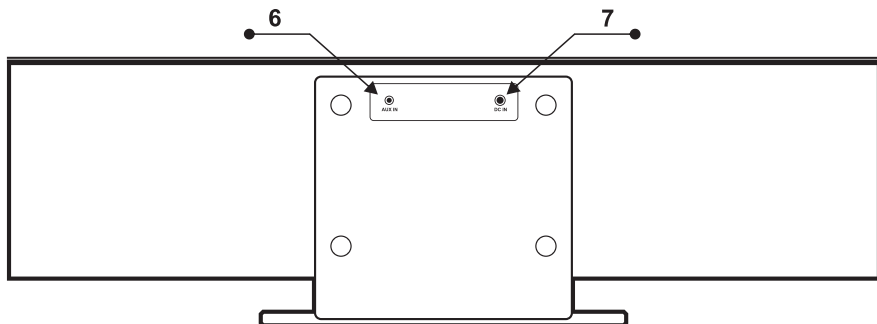
**Należy zapoznać się z treścią instrukcji obsługi
i zachować ją do wykorzystania w przyszłości.**



ROZMIESZCZENIE ELEMENTÓW STERUJĄCYCH



1. OBSZAR NFC
2. WSKAŹNIK ZASILANIA
3. ZWIĘKSZENIE POZIOMU GŁOŚNOŚCI
4. ZMNIJSZENIE POZIOMU GŁOŚNOŚCI
5. TRYB CZUWANIA, WŁĄCZANIE/WYŁĄCZANIE
6. WEJŚCIE AUX
7. WEJŚCIE ZASILANIA DC-IN



WŁĄCZANIE / WYŁĄCZANIE

- Podłącz wyjście adaptera AC do gniazda DC Jack na tylnym panelu głośnika, a następnie podłącz adapter do gniazda elektrycznego. Głośnik przejdzie w tryb czuwania (tryb standby).
- Aby włączyć urządzenie wciśnij i przytrzymaj przycisk trybu czuwania, usłyszysz sygnał dźwiękowy, a wskaźnik zasilania zacznie migać niebieskim światłem. Wówczas głośnik znajdzie się w trybie parowania
- Ponowne wciśnięcie przycisku standby spowoduje wyłączenie głośnika.

NFC – SZYBKIE PAROWANIE GŁOŚNIKA Z URZĄDZENIAMI Z SYSTEMEM ANDROID

- Jeżeli urządzenie z systemem Android jest wyposażone w technologię NFC, należy uruchomić w nim funkcję NFC i przyłożyć urządzenie do obszaru NFC na głośniku. Urządzenia zostaną sparowane automatycznie. Aby zapoznać się ze szczegółami dotyczącymi funkcji NFC na urządzeniu, które chcemy sparować z głośnikiem, należy zapoznać się z instrukcją obsługi danego urządzenia.
- Urządzenia z technologią bluetooth należy parować manualnie.

MANUALNE PAROWANIE GŁOŚNIKA Z URZĄDZENIAMI Z TECHNOLOGIĄ BLUETOOTH

1. Należy sprawdzić, czy urządzenie, które chcemy sparować z głośnikiem posiada funkcję bluetooth.
2. Korzystając z menu urządzenia, które chcemy sparować z głośnikiem należy uruchomić funkcję Bluetooth. Spośród znalezionych urządzeń należy wybrać „ BT-SPK”. Jeżeli zaistnieje konieczność podania kodu PIN, należy wpisać "0000"
3. Aby zapoznać się ze szczegółami dotyczącymi funkcji bluetooth na urządzeniu, które chcemy sparować z głośnikiem, należy zapoznać się z instrukcją obsługi danego urządzenia
4. W momencie, kiedy połączenie zostanie nawiązane usłyszysz sygnał dźwiękowy, a wskaźnik zasilania przestanie mrugać. Tylko jedno urządzenie bluetooth może być sparowane z głośnikiem.

ROZŁĄCZANIE SPAROWANYCH URZĄDZEŃ

1. Dotknij i krótko przytrzymaj przycisk trybu czuwania.
2. Połączenie bluetooth głośnika z urządzeniem, z którym jest obecnie sparowany zostanie przerwane. Możliwe jest sparowanie głośnika z innym urządzeniem bluetooth.

ODTWARZANIE AUDIO ZA POMOCĄ POŁĄCZENIA AUX

1. Podłącz zewnętrzne źródło audio za pomocą przewodu AUX z końcówką 3.5mm do wejścia AUX na tylnym panelu głośnika. Dioda na wskaźniku zasilania zaświeci się na czerwono, a głośnik przejdzie w tryb AUX.

2. Włącz zewnętrzne źródło audio np. odtwarzacz MP3 i rozpocznij odtwarzanie.

3. Aby przejść do trybu bluetooth, należy wyjąć kabel z wejścia AUX.
Uwaga:

Jeżeli do głośnika znajdującego się w trybie bluetooth zostanie podłączone zewnętrzne źródło audio, odtwarzanie bluetooth zostanie przerwane automatycznie, a głośnik przełączy się na tryb AUX IN.

SPECYFIKACJA

- Łączność bezprzewodowa: Technologia NFC (Near Field Communication), Bluetooth 3.0
- Zasięg komunikacji bezprzewodowej Bluetooth: do 10 m
- Zgodność z profilami bluetooth: HSP, HFP, A2DP, AVRCP
- Moc wyjściowa RMS: 2 x 10 W
- Wejście AUX minijack 3,5mm
- Zasilanie AC 100-240 V ~ 50/60Hz 0,8A
- Sterowanie poprzez panel dotykowy
- Regulacja głośności
- Wielkość przetwornika: 76mm
- Pasmo przenoszenia: 85Hz~14KHz
- Odstęp sygnał/szum: 50db
- Impedancja: 4ohm
- Wymiary: szer.430 x gł.135 x wys134 mm
- Waga: 2620g

Właściwe usuwanie sprzętu



Prawidłowe usuwanie produktu (zużyty sprzęt elektryczny i elektroniczny). To oznaczenie umieszczone na produkcie, akcesoriach lub dokumentacji oznacza, że po zakończeniu eksploatacji nie należy tego produktu ani jego akcesoriów (np. przewodu USB) wyrzucać wraz ze zwykłymi odpadami gospodarstwa domowego. Aby uniknąć szkodliwego wpływu na środowisko naturalne i zdrowie ludzi wskutek niekontrolowanego usuwania odpadów, prosimy o oddzielenie tych przedmiotów od odpadów innego typu oraz o odpowiedzialny recykling i praktykowanie ponownego wykorzystania materiałów.

Ważne wskazówki odnośnie bezpieczeństwa

Niniejszy sprzęt nie jest przeznaczony do użytkowania przez osoby o ograniczonej zdolności fizycznej, czuciowej lub psychicznej lub osoby o braku doświadczenia lub znajomości sprzętu, chyba że odbywa się to pod nadzorem lub zgodnie z instrukcją użytkowania sprzętu. Należy zwrócić uwagę na dzieci aby nie bawiły się sprzętem. To nie jest zabawka.

- Nie rozciągać, skręcać, ścisnąć lub obciążać ciężkimi przedmiotami kabla zasilającego.
- Słuchanie zbyt głośnej muzyki może uszkodzić słuch.
- Przechowuj sprzęt w suchym miejscu w temperaturze pokojowej.
- Chronić przed dziećmi – to nie jest zabawka.
- Chronić przed deszczem i wilgocią.
- Urządzenie należy używać tylko zgodnie z jego przeznaczeniem.



Oznaczone opakowania nadają się do recyklingu.

OŚWIADCZENIE PRODUCENTA:

Niniejszym firma ARKAS Sp. z o.o. oświadcza, iż produkt jest w pełni bezpieczny oraz, że jest zgodny z zasadniczymi wymogami oraz innymi stosownymi postanowieniami dyrektywy 2004/108/EC, 2006/95/EC i 1999/5/EC i jest oznaczony CE oraz została wystawiona dla niego deklaracja zgodności WE publikowana na stronie internetowej firmy ARKAS sp. z o. o. www.arkas.pl





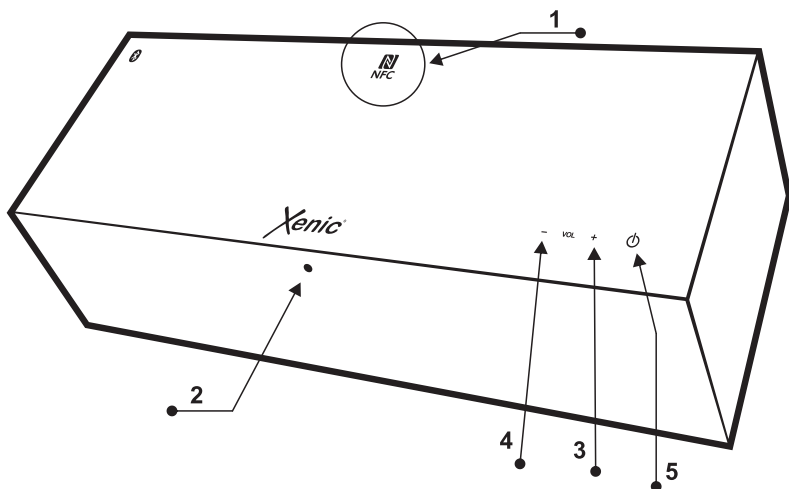
MUSIC STATION
NFC/BLUETOOTH SPEAKER
BT-12

Instruction Manual

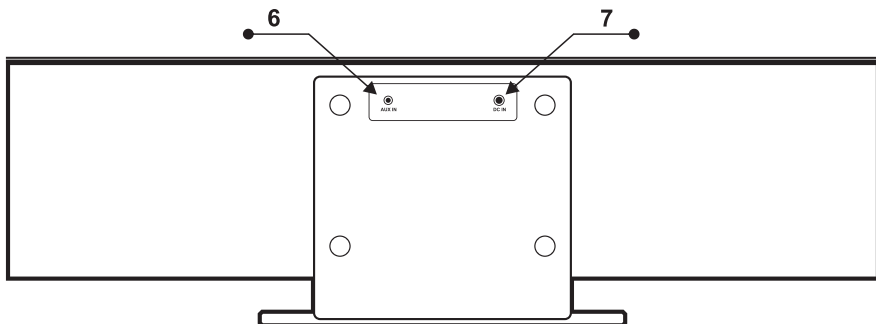
**Please read this manual carefully before operating
and save it for future reference.**



LOCATION OF CONTROLS



1. NFC AREA
2. POWER INDICATOR
3. VOLUME DOWN TOUCH KEY
4. VOLUME UP TOUCH KEY
5. STANDBY/ON TOUCH KEY
6. AUX IN JACK
7. DC in JACK



PLAYING AUDIO VIA BLUETOOTH

- Connect the AC adaptor to the DC in jack on the back of of the speaker firmly, and plug it into a wall outlet, the speaker is in standby mode.
- Press and hold the key, the speaker will beep and the power indicator light will flash blue. The speaker is now in pairing mode.

PAIR THE SPEAKER USING NFC

- With Near Field Communication (NFC), you can easily pair and connect the speaker to Android device with NFC.
- If the Android device supports NFC, activate its NFC feature, and touch the NFC area of the speaker with the NFC area of your Android device. The speaker pairs and connects to the Android device automatically. For details on NFC, see the use guide of the Android device.
- For other Bluetooth device, pair the speaker manually.

PAIR THE SPEAKER MANUALLY

1. Verify that the Bluetooth function of Bluetooth device is enabled.
 2. Choose the Bluetooth menu in your Bluetooth device, and from the found devices, select the "BT-SPK". If you are prompted to enter the PIN code, please enter "0000" (four zeros).
 3. For more information, see the user manual of Bluetooth device.
- Note: Once connection has been established, the speaker will beep and the power indicator will stop flashing. Only one Bluetooth device can be connected to the speaker.

DISCONNECTING FROM A BLUETOOTH DEVICE

1. Touch the key briefly.
2. The speaker will disconnect from the current paired device. You can now connect another device to the speaker.

PLAYING AUDIO VIA AUX IN

You can play from an external audio device such as MP3 player through this speaker.

1. Insert a 3.5mm plug and cable (not included) into the AUX IN jack in the back of the speaker. The power indicator turns to red, and the speaker is in AUX IN mode.

2. Turn on the external audio device and follow the playback instructions found in its owner's manual.

3. To discontinue playback of external audio device, unplug the cable and it will switch into Bluetooth mode.

4. Press and hold the button to turn off the unit.

Note: When an external audio device is plugged into this unit while the Bluetooth device is playing, the playback will stop automatically and switch to AUX IN mode.

SPECIFICATIONS

- Wireless connection: NFC (Near Field Communication), Bluetooth 3.0
- Bluetooth range: up to 10 m
- Bluetooth profiles: HSP, HFP, A2DP, AVRCP
- Output power RMS: 2 x 10 W
- AUX in minijack 3,5mm
- Power AC 100-240 V ~ 50/60Hz 0,8A
- Touch operation panel
- Volume control
- Driver size: 76mm
- Freq. response: 85Hz~14KHz
- S/N ratio: 50db
- Impedance: 4ohm
- Size: W430 x D135 x H134 mm
- Weight: 2620g