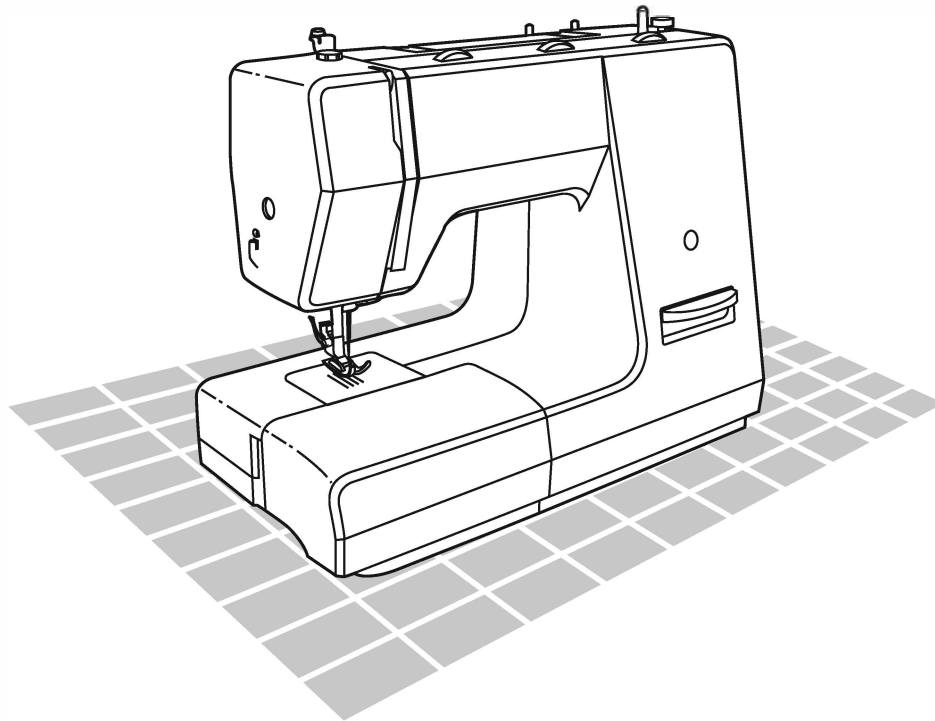


Podręcznik użytkownika DORINA-GRITZNER 333/323



WAŻNE INSTRUKCJE BEZPIECZEŃSTWA

Przy używaniu urządzeń elektrycznych należy zawsze przestrzegać podstawowych zasad bezpieczeństwa podanych poniżej:

Przed użyciem maszyny proszę zapoznać się ze wszystkimi instrukcjami.

NIEBEZPIECZEŃSTWO - Aby zredukować ryzyko porażenia prądem:

1. Nie pozostawiać urządzenia podłączonego do sieci bez nadzoru.
2. Po zakończeniu szycia lub przed czyszczeniem należy odłączyć urządzenie od źródła zasilania.
3. Odłączyć źródło zasilania przed wymianą żarówki. Stosować żarówki tego samego typu 10 Watt.

UWAGA - Aby zredukować ryzyko poparzenia, pożaru, porażenia prądem lub zranienia:

1. Nie używać jako zabawki. Należy zachować szczególną ostrożność używając maszyny w obecności dzieci.
2. Używać urządzenia wyłącznie zgodnie z jego przeznaczeniem, jako opisano w instrukcji obsługi. Stosować wyłącznie akcesoria zalecane przez producenta, opisane w instrukcji obsługi.
3. Nie używać urządzenia z uszkodzonym przewodem zasilającym, urządzenia po upadku lub uszkodzeniu, zamoczeniu w wodzie lub wykazującego usterki w pracy. Należy wówczas skontaktować się z najbliższym punktem serwisowym w celu sprawdzenia, naprawy lub regulacji.
4. Nie używać urządzenia z zablokowanymi otworami wentylacyjnymi. Utrzymywać otwory wentylacyjne maszyny i rozrusznika w czystości, wolne od kurzu, zanieczyszczeń.
5. Nie zbliżać palców do ruchomych części maszyny. Szczególna ostrożność zalecana jest w okolicach igły.
6. Zawsze używać prawidłowej płytki igłowej, nieprawidłowa może powodować łamanie igły.
7. Nie używać zgiętych igieł.
8. Nie ciągnąć materiału podczas szycia. Może to spowodować złamanie igły.

9. Przy wykonywaniu jakichkolwiek czynności w okolicach igły, takich jak zakładanie nitki, wymiana igły, zakładanie dolnej szpulki, wymiana stopki, itp. należy wyłączyć maszynę przełącznikiem głównym do pozycji OFF ("O").
10. Maszynę należy odłączyć od źródła zasilania (wyłączając wtyczkę z gniazdka) przed wykonywaniem czynności serwisowych, regulacyjnych jak zdejmowanie obudowy, smarowanie, itp.
11. Nie wkładać żadnych przedmiotów do otworów wentylacyjnych maszyny.
12. Nie używać na otwartej przestrzeni.
13. Nie używać w pomieszczeniach, pomieszczeniach których rozpylane były aerozole lub tlen.
14. Aby wyłączyć urządzenie z sieci należy ustawić wszystkie przełączniki w pozycji OFF ("O"), a następnie wyjąć wtyczkę z gniazda zasilającego.
15. Nie wyłączać z sieci ciągnąc za przewód zasilający, należy chwycić wtyczkę i wyjąć ją z gniazdka.
16. Poziom hałasu wytwarzany przez maszynę w standardowych warunkach użytkowania 75 dB (A).
17. Jeżeli maszyna nie działa prawidłowo należy wyłączyć ją przełącznikiem głównym lub wyłączyć wtyczkę z gniazda zasilającego.
18. Nie ustawiać żadnych przedmiotów na rozruszniku maszyny.
19. Jeżeli uszkodzony jest kabel zasilający połączony z rozrusznikiem, musi on koniecznie być wymieniony przez producenta, punkt serwisowy lub inną osobę o odpowiednich kwalifikacjach, aby uniknąć niebezpieczeństwa.
20. Urządzenie to nie może być używane przez osoby (w tym dzieci) o ograniczonych możliwościach fizycznych lub psychicznych, lub o niewystarczającej wiedzy i doświadczeniu, chyba że znajdują się pod opieką lub zostały przeszkolone w zakresie obsługi maszyny przez osobę odpowiedzialną za ich bezpieczeństwo.
21. Urządzenie nie może być używane przez dzieci do zabawy. Nie pozostawiać urządzenia bez nadzoru w obecności dzieci.

ZACHOWAJ TĄ INSTRUKCJĘ

Maszyna przeznaczona jest wyłącznie do użytku domowego.

Gratulacje !

Od tej chwili stałeś się posiadaczem nowej maszyny do szycia, której jakość i precyzję docenisz w trakcie szycia.

Maszyna ta została zaprojektowana w ten sposób, aby być tak prostą w uruchomieniu i łatwą w użyciu jak tylko to możliwe.

Dla Twojego bezpieczeństwa, a także po to abyś mógł cieszyć się jej licznymi zaletami i łatwością obsługi, zachęcamy Cię do przeczytania wszystkich ważnych zaleceń i zasad dotyczących użytkowania i konserwacji, podanych w poniższym podręczniku użytkownika.

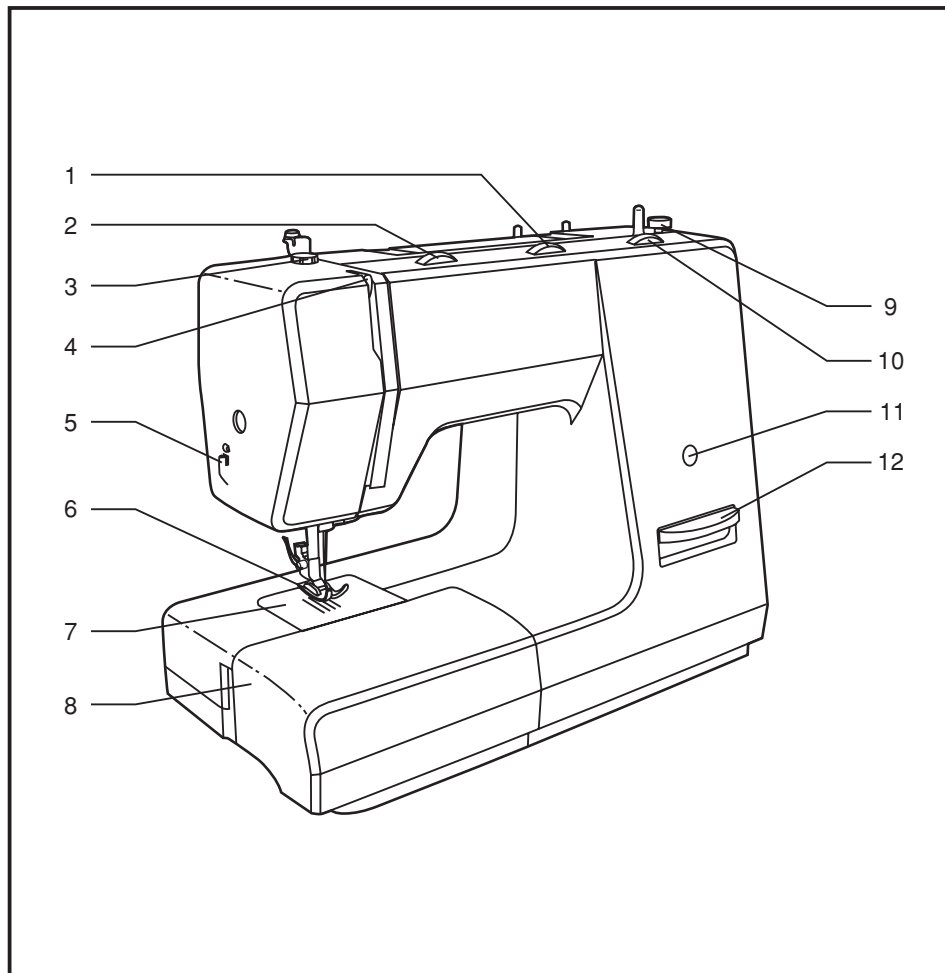
Radzimy Ci zresztą, abyś przed rozpoczęciem używania maszyny do szycia usiadł naprzeciw niej i odkrył jej liczne możliwości, czytając ten podręcznik krok po kroku.

□ Spis treści

Części maszyny	2/3
Akcesoria	4
Montaż składanego stolika.....	5
Podłączenie maszyny do zasilania elektrycznego	6
Wymiana żarówki.....	7
Dźwignia stopki dociskowej dwupozycyjna / Regulacja nacisku stopki dociskowej.....	8
Mocowanie uchwytu stopki dociskowej	9
Napełnianie dolnej szpulki	10
Zakładanie szpuleczki	11
Zakładanie igły	12
Zakładanie górnej nitki	13
Naprężenie nici	14
Wyprowadzenie nici dolnej	15
Szycie wstecz / Wyjmowanie materiału / Ucinanie nici	16
Automatyczny nawlekacz igły (opcja)	17
Zależność pomiędzy igłą, materiałem i nicią.....	18
Wybór ściegu	19
Ścieg prosty i pozycja igły.....	20
Ścieg zygzakowy	21
Ścieg kryty / bieliżniany.....	22
Ściegi overlockowe	23
Przyszywanie guzików	24
Obrzucanie dziurek	25
Zamki błyskawiczne i wzmocnienia sznurkowe	26
Szycie przy użyciu stopki do obrębiania	27
Ścieg zygzakowy trójstopniowy	28
Wybór ściegu	29
SŚcieg plaster miodu	30
Stopka do naszywania sznurka	31
Cerowanie z ręcznym prowadzeniem materiału	32
Praktyczne ściegi.....	33
Pikowanie.....	34
Marszczenie	35
Patchworki	36
Aplikacje.....	37
Wykonywanie monogramów i haftowanie przy użyciu tamborka*	38/39
Stopka krocząca	40
Konserwacja.....	41
Poradnik rozwiązywania problemów	42

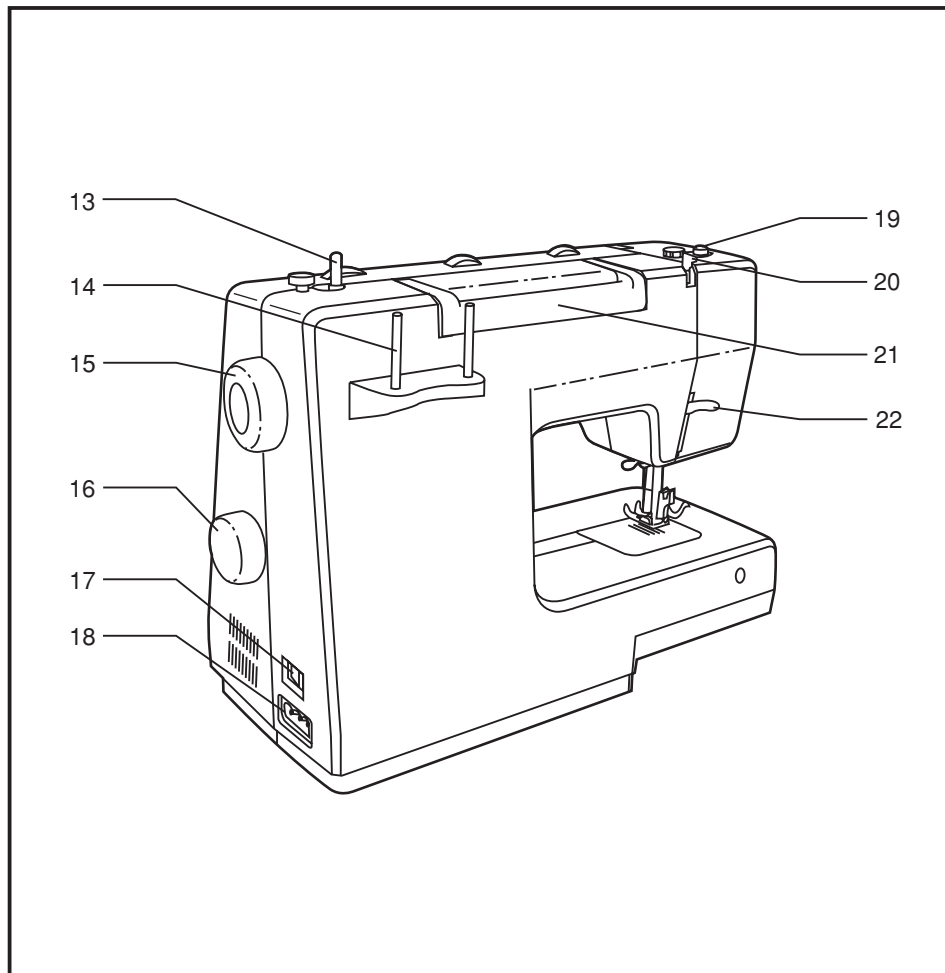
☐ Części maszyny

1. Pokrętko regulacji szerokości ściegu (opcja)
2. Pokrętko naprężacza nici
3. Regulator nacisku stopki dociskowej
4. Naprężacz nici
5. Obcinacz nici
6. Stopka dociskowa
7. Płytko ściegowa
8. Składany stolik/ Schowek na akcesoria
9. Ogranicznik szpuleczki
10. Pokrętko długości ściegu
11. Wyświetlacz ściegów
12. Dźwignia szycia wstecz



□ Części maszyny

13. Oś nawijania szpuleczki
14. Trzpień szpulki
15. Kółko ręczne
16. Pokrętko wyboru ściegu
17. Przełącznik Włącz / Wyłącz
18. Gniazdko zasilania sieciowego
19. Nawijacz szpuleczki
20. Prowadnik nici górnej
21. Uchwyt do transportu
22. Dźwignia stopki dociskowej



☐ Akcesoria

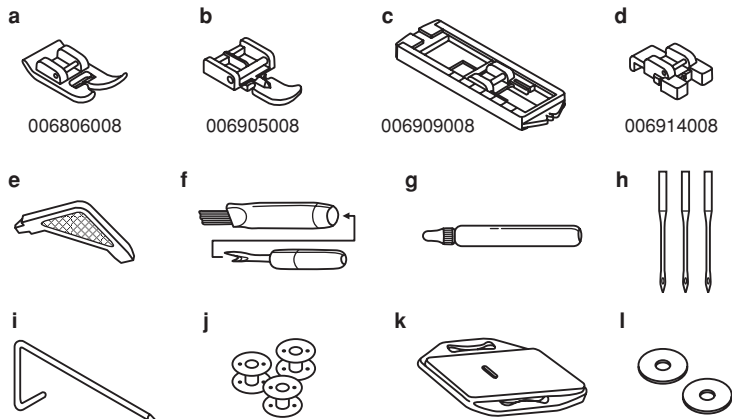
Akcesoria standardowe

- a. Stopka wielofunkcyjna
- b. Stopka do wszywania zamków błyskawicznych
- c. Stopka do obrzucania dziurek
- d. Stopka do przyszywania guzików
- e. Śrubokręt zakrzywiony
- f. Nożyk do dziurek/ szczoteczka do czyszczenia
- g. Olejarka
- h. Zestaw igieł (3)
- i. Prowadnik szycia równoległego
- j. Szpuleczki (3)
- k. Płytki zakrywające transporter
- l. Podkładka filcowa (2)

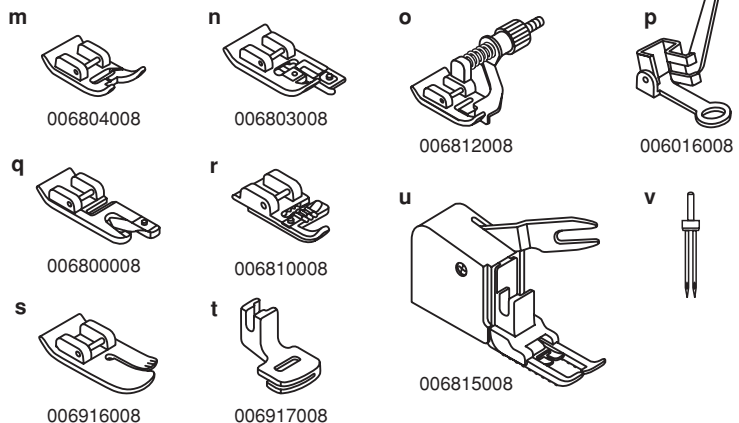
Akcesoria dodatkowe-(opcja)

- m. Stopka do ścięgu satynowego
- n. Stopka do obrzucania
- o. Stopka do ścięgu krytego
- p. Stopka do cerowania / do wyszywania
- q. Stopka do obrębiania
- r. Stopka do szycia kordonkiem
- s. Stopka do pikowania
- t. Stopka do marszczenia
- u. Stopka krocząca
- v. Igła podwójna

Akcesoria standardowe

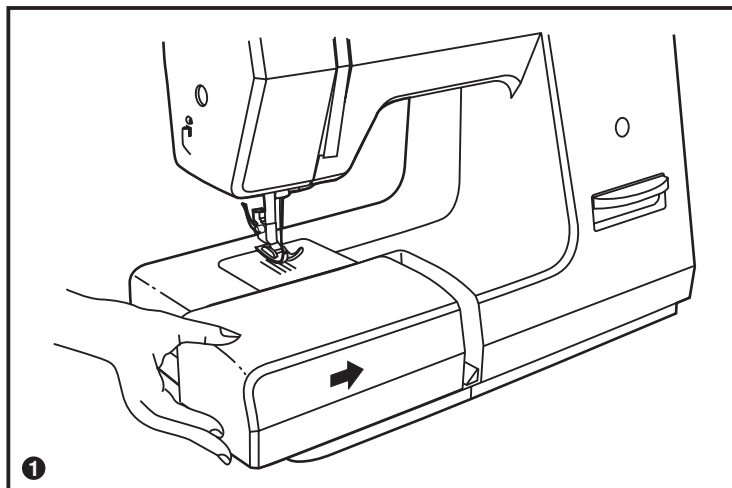


Akcesoria dodatkowe (jako opcja)



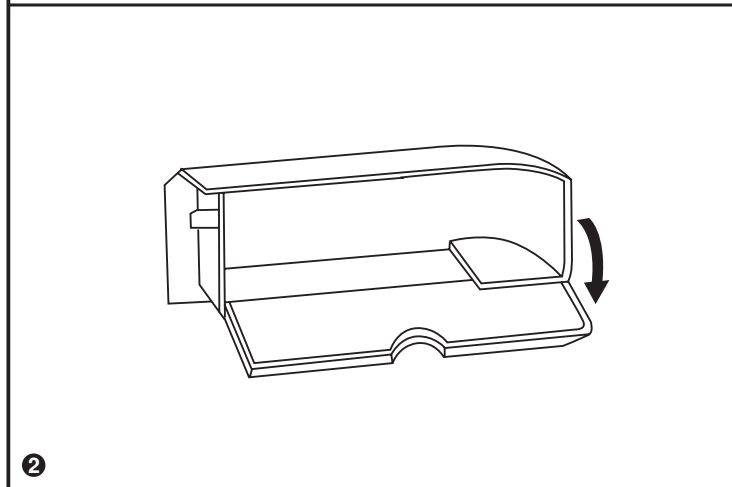
☐ Montaż składanego stolika

Trzymaj składany stolik poziomo i popchnij go w kierunku strzałki (1).



Wnętrze składanego stolika może służyć jako schowek na akcesoria.

Aby go otworzyć, podnieś pokrywę w kierunku strzałki (2).



Podłączenie maszyny do zasilania elektrycznego

Podłącz maszynę do zasilania elektrycznego jak pokazano na rysunku (1). Jeżeli kabel zakończony jest wtyczką, w której jeden z zacisków jest szerszy od drugiego, to wtyczka taka musi być bezwzględnie podłączona do odpowiadającego jej gniazdka (2).

Uwaga:

Odłącz kabel zasilania od sieci, gdy nie używasz maszyny.

Pedał

Pedał służy do regulowania szybkości z jaką pracuje maszyna (3).

Uwaga:

Jeżeli masz jakąkolwiek wątpliwość co do sposobu podłączenia maszyny do zasilania elektrycznego, skontaktuj się z wykwalifikowanym elektrykiem.

Odłącz kabel zasilania od sieci, gdy nie używasz maszyny.

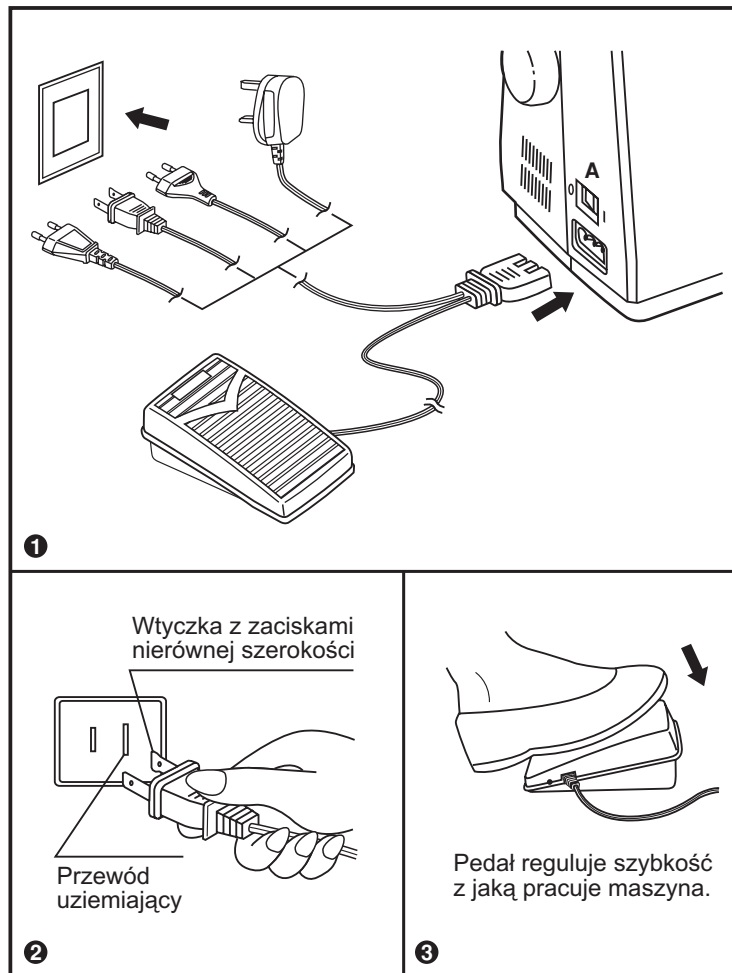
Maszyna musi być używana razem z pedałem 4C-316B (sieć o napięcia 110-220 V) / 4C-326G, 4C-326C (sieć o napięciu 220-240 V) wyprodukowanym przez Panasonic Co., Ltd.(TW) lub KD-1902 (sieć o napięcia 110-220 V) / KD-2902 (sieć o napięciu 220-240 V) wyprodukowanym przez ZHEJIANG FOUNDER MOTOR CORPORATION Ltd. (China)

Lampa oświetleniowa

Naciśnij przełącznik Włącz / Wyłącz (A), aby podłączyć maszynę do napięcia i włączyć lampę (pozycja "I"). (1)

WAŻNE OSTRZEŻENIE

Dotyczy maszyn, których kabel zakończony jest wtyczką, której jeden z zacisków jest szerszy od drugiego. Aby zmniejszyć ryzyko porażenia prądem elektrycznym, wtyczka może być włożona wyłącznie w jednym kierunku do odpowiadającego jej gniazdka. Jeżeli wtyczka nie wchodzi całkowicie do gniazdka, odwróć ją. Jeśli nadal nie wchodzi, zwróć się do wykwalifikowanego elektryka aby zainstalował odpowiednie gniazdko. W żadnym wypadku nie modyfikuj wtyczki.

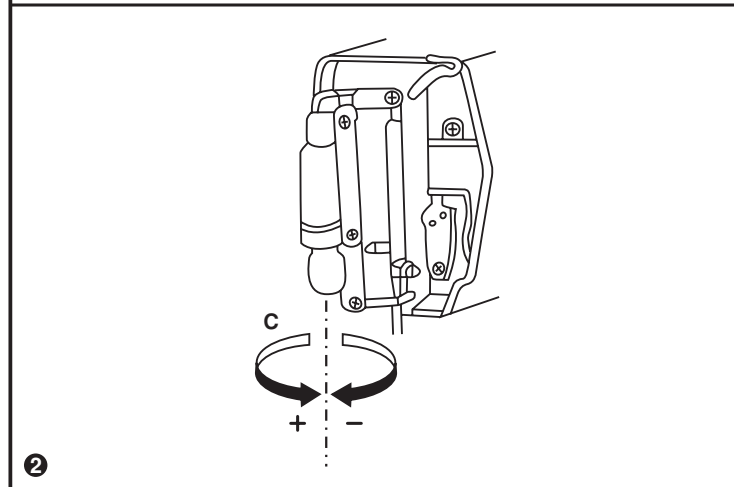
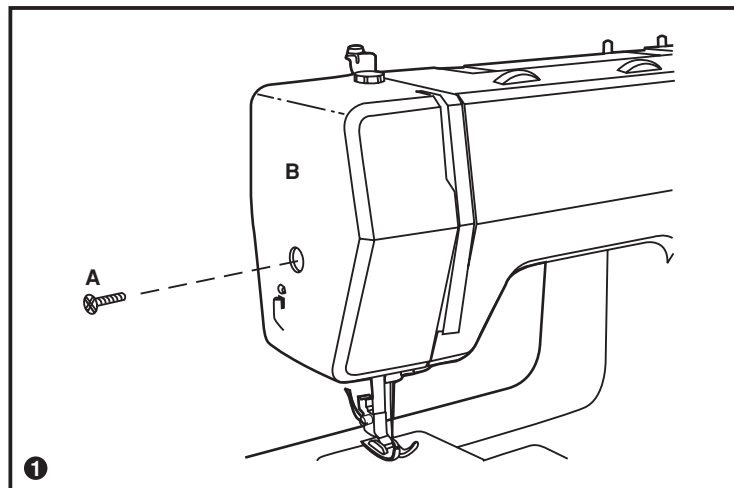


□ Wymiana żarówki

Odłącz maszynę od źródła zasilania elektrycznego, wyjmując wtyczkę z gniazdka sieciowego.

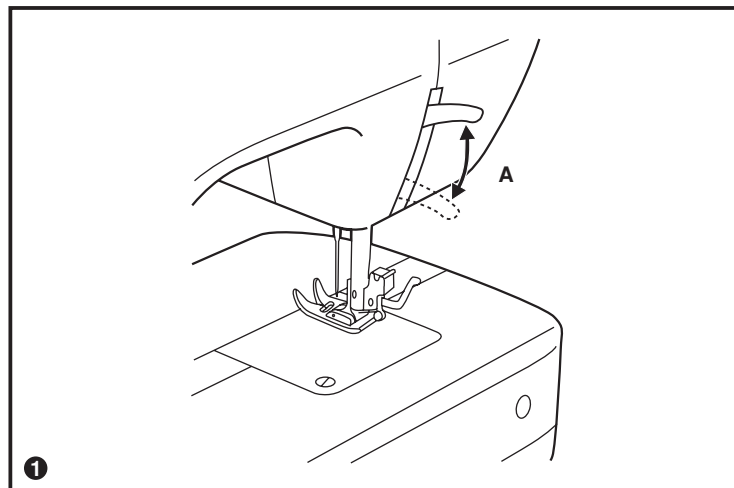
- Odkręć śrubę (A) jak pokazano na rysunku (1).
- Zdejmij obudowę (B).
- Wykręć żarówkę (C) i wkręć na jej miejsce nową (2).
- Załóż z powrotem obudowę i przykręć ją za pomocą śruby.

W razie problemu skontaktuj się ze sprzedawcą, który udzieli Ci wskazówek.



□ Dźwignia stopki dociskowej dwupozycyjna

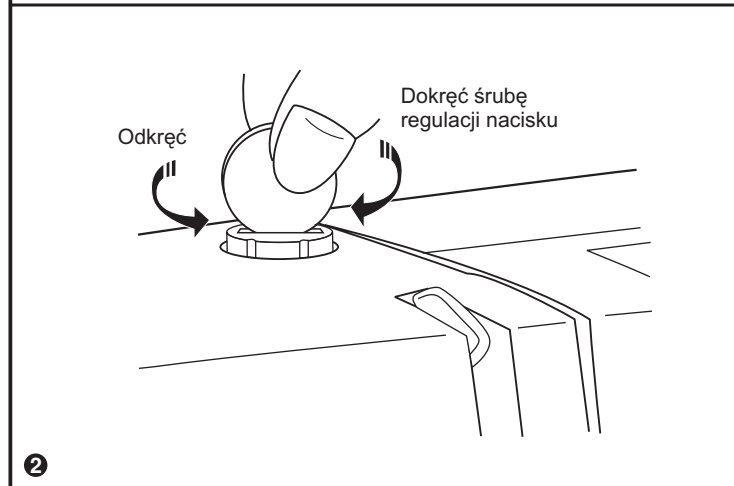
Aby zszyć kilka warstw materiału lub grube materiały, możliwe jest ustawienie stopki dociskowej na drugim ząbku aby łatwiej ułożyć szycie (A).



□ Regulacja nacisku stopki dociskowej

Nacisk stopki dociskowej został wstępnie ustawiony i nie wymaga żadnych szczególnych regulacji zależnych od typu materiału (lekki lub ciężki). Jeśli mimo wszystko potrzebujesz wyregulować nacisk stopki dociskowej, obracaj śrubę za pomocą monety.

Szyjąc bardzo cienkie materiały, zmniejsz nacisk obracając śrubę w kierunku odwrotnym do ruchu wskazówek zegara; gdy tkanina jest gruba, zwiększ nacisk obracając śrubę zgodnie z ruchem wskazówek zegara.



☐ Mocowanie uchwyty stopki dociskowej

Podnieś drążek stopki dociskowej (a) (1). Umocuj uchwyt stopki dociskowej (b), jak pokazano na rysunku.

Mocowanie stopki dociskowej

Opuszczaj uchwyt stopki dociskowej (b), aż wycięcie uchwyty (c) znajdzie się bezpośrednio nad osią (d) (2).

Popchnij dźwignię (e) w kierunku wskazanym przez strzałkę.

Opuszczaj uchwyt stopki dociskowej (b), tak aby stopka dociskowa (f) wpasowała się automatycznie.

Zdemontowanie stopki dociskowej

Podnieś stopkę dociskową (3).

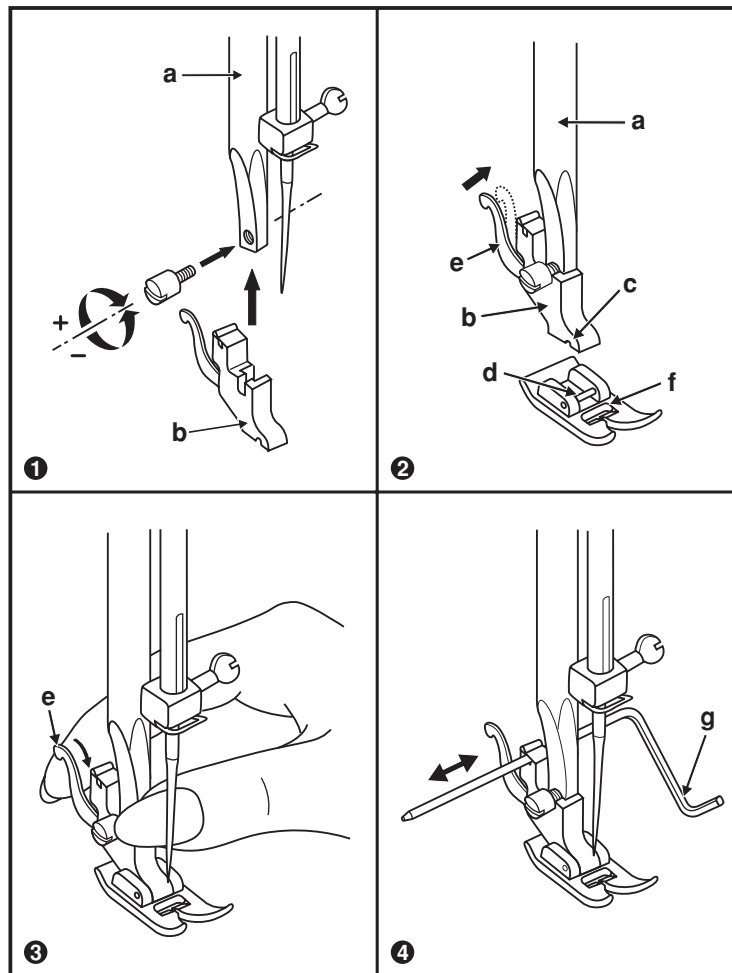
Popchnij dźwignię (e) w kierunku wskazanym przez strzałkę, a stopka dociskowa zwolni się.

Mocowanie prowadnika szycia równoległego

Przeprowadź prowadnik szycia równoległego (g) przez rowek, jak pokazano na rysunku. Ustaw go w zależności od potrzeb do obrębków, zakładki itd.

Uwaga:

Podczas wykonywania tych czynności ustaw przełącznik Włącz / Wyłącz w pozycji Wyłącz. ("O").



□ Napełnianie dolnej szpulki

Założyć pustą szpulkę na trzpień do napełniania dolnej szpulki (2).

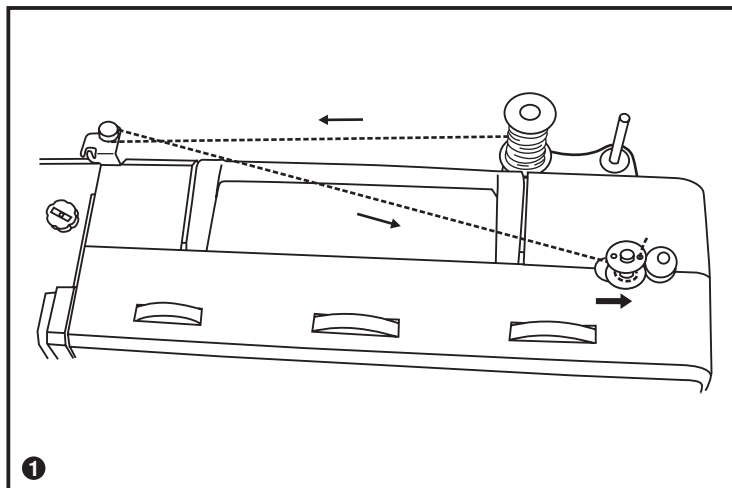
Przełożyć nitkę ze szpulki przez dysk naprężacza (1).

Owinąć nitkę ręcznie kilka razy wokół szpulki, zgodnie z ruchem wskazówek zegara. Przesunąć szpulkę i trzpień w prawo, do pozycji napełniania (2).

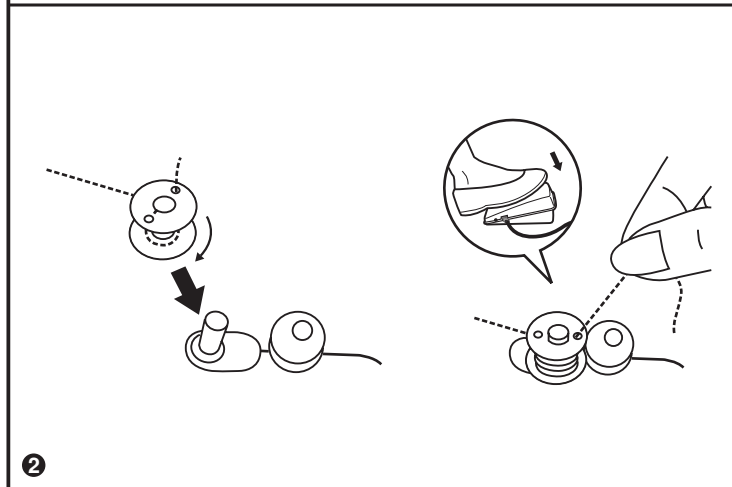
Delikatnie nacisnąć rozrusznik. Napełnianie zakończy się automatycznie gdy szpulka jest pełna. Przesunąć szpulkę i trzpień w lewo do pozycji szycia i zdjąć szpulkę.

Uwaga:

Gdy trzpień do napełniania dolnej szpulki ustawiony jest w pozycji napełniania maszyna nie będzie szyła, a koło ręczne jest zablokowane. Aby rozpocząć szycie należy przesunąć trzpień w lewo (do pozycji szycia).



1



2

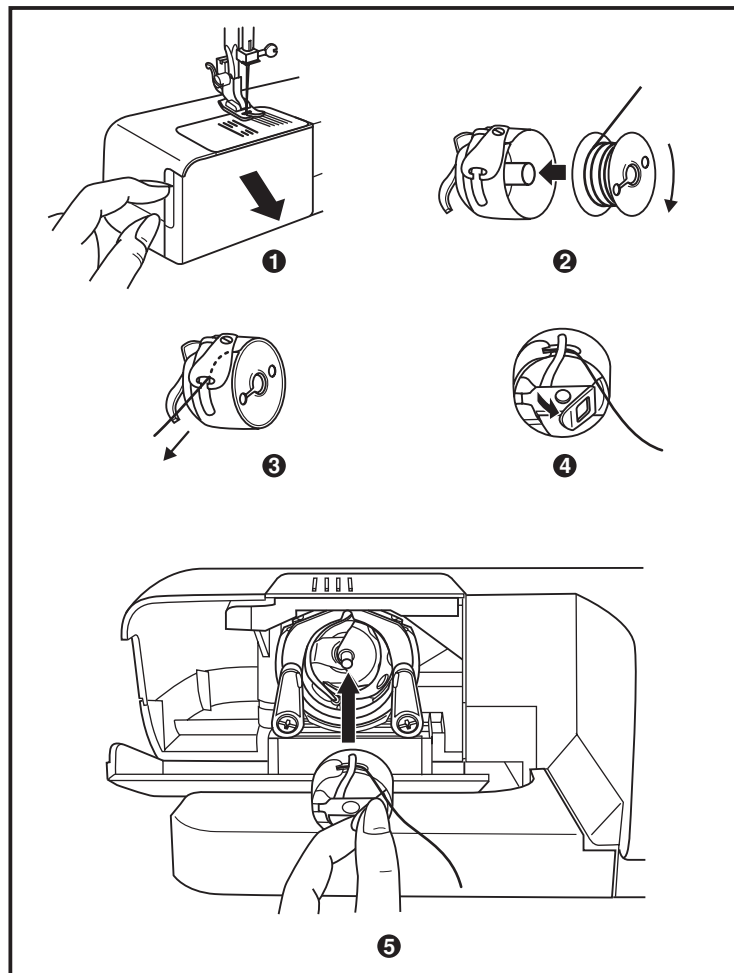
☐ Zakładanie szpuleczki

Aby założyć lub wyjąć szpuleczkę, igła musi być podniesiona do oporu.

1. Otwórz pokrywkę na zawiasie.
2. Przytrzymaj bębenek na szpuleczkę jedną ręką.
Włóż szpuleczkę w taki sposób, aby nić rozwijała się zgodnie z ruchem wskazówek zegara (patrz strzałka).
3. Przeciągnij nić od wewnątrz przez sprężynkę naciagową.
4. Trzymaj bębenek na szpuleczkę za zatrzask na zawiasie.
5. Umieść go na miejscu.

Uwaga :

Ustaw przełącznik Włącz / Wyłącz w pozycji Wyłącz ("0").



☐ Zakładanie igły

Wymieniaj regularnie igłę, zwłaszcza gdy wykazuje ona oznaki zużycia i przysparza problemów.

Założ igłę, postępując zgodnie z instrukcjami podanymi obok.

A. Odkręć śrubę mocującą igłę i przykręć ją ponownie po włożeniu nowej igły (1).

B. Płaska strona najgrubszej części igły musi być zwrócony do tyłu.

C/D. Wciśnij igłę tak daleko, jak tylko jest to możliwe.

Uwaga:

Ustaw przełącznik Włącz / Wyłącz w pozycji Wyłącz ("O").

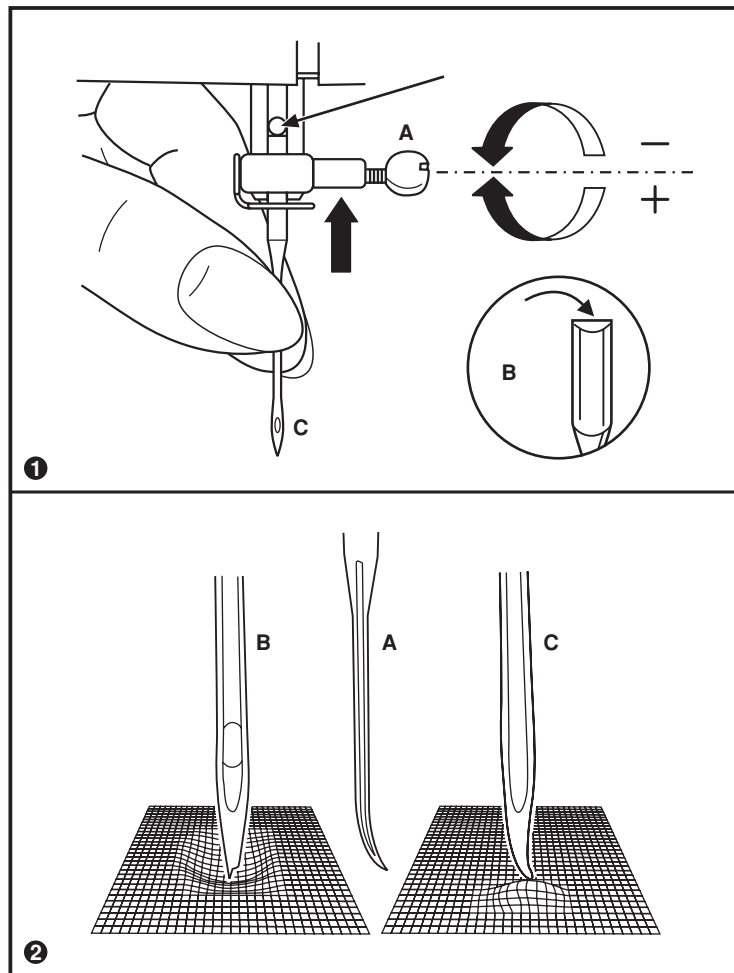
Igły muszą być koniecznie w doskonałym stanie (2).

Mogą się pojawić następujące problemy :

A. Igła skrzywiona

B. Igła stępiona

C. Uszkodzone ostrze igły



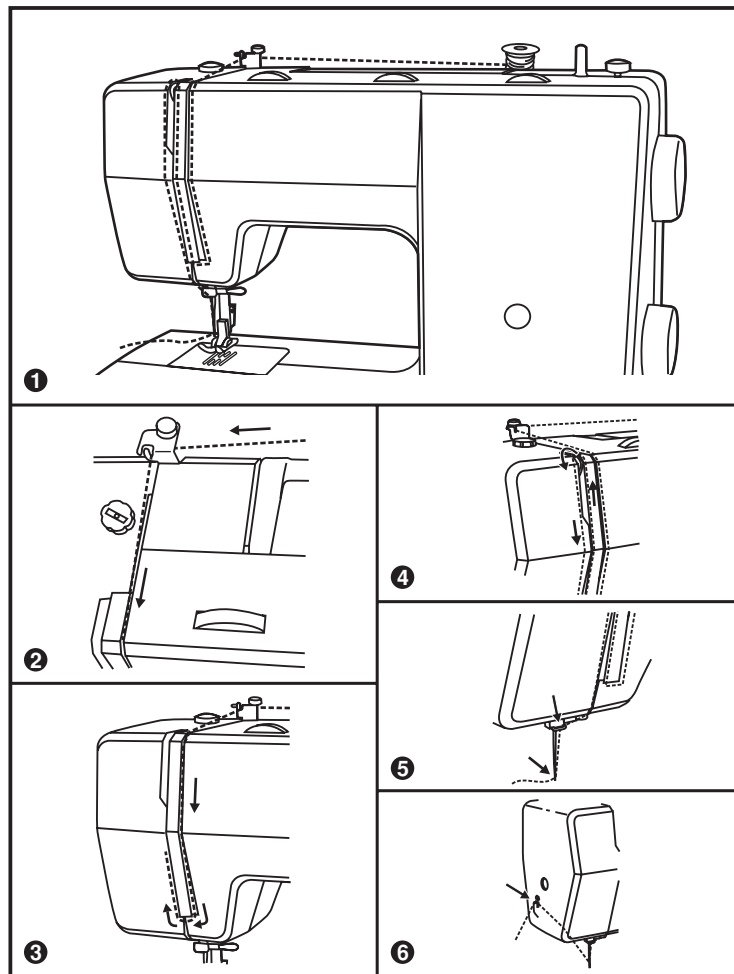
□ Zakładanie górnej nitki

Uwaga:

Przed zakładaniem nitki wyłączyć maszynę przełącznikiem głównym.

Podnieść igielnicę do jej najwyższej pozycji. Zachować kolejność zakładania nitki pokazaną poniżej na ilustracjach. Jeżeli pominiemy któryś etap lub nieprawidłowo założymy nitkę w któryś prowadnik maszyna nie będzie szyła prawidłowo (1-5).

Kontynuować zakładanie nitki w dół i do prowadnika przy igle. Założyć nitkę do oczka igły od przodu do tyłu. Pozostawić ok. 10 cm nitki poza igłą.



□ Naprężenie nici

Naprężenie nici dolnej

Aby sprawdzić napięcie nici na szpuleczce, wyjmij bębenek i szpuleczkę, następnie trzymając za nić pozwól szpuleczce zwisać.

Potrząśnij nią raz i drugi. Jeżeli napięcie nici jest właściwe, rozwinie się ona o około 3 do 5 cm. Jeśli nić jest zbyt naprężona, nie rozwinie się wcale. Natomiast jeśli napięcie nici jest za słabe, bębenek opadnie zbyt nisko. Aby wyregulować napięcie nici, obracaj małą śrubką umieszczoną na boku bębna.

Naprężenie nici górnej

Regulacja normalna napięcia nici : "4". (2)

Aby zwiększyć napięcie nici, obracaj pokrętłem aż do następnjej liczby w kierunku rosnącym. Aby zmniejszyć napięcie nici, obracaj pokrętłem aż do następnjej liczby w kierunku malejącym.

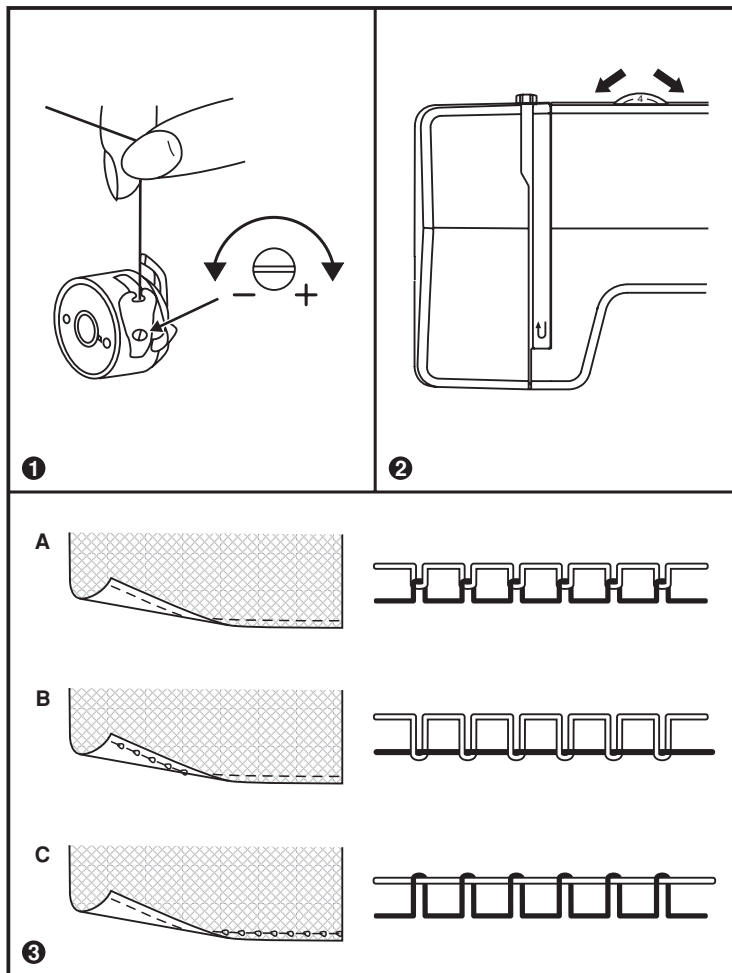
A.Normalne napięcie nici

B.Niść górna nie dość naprężona

C.Niść górna zbyt mocno naprężona

Uwaga:

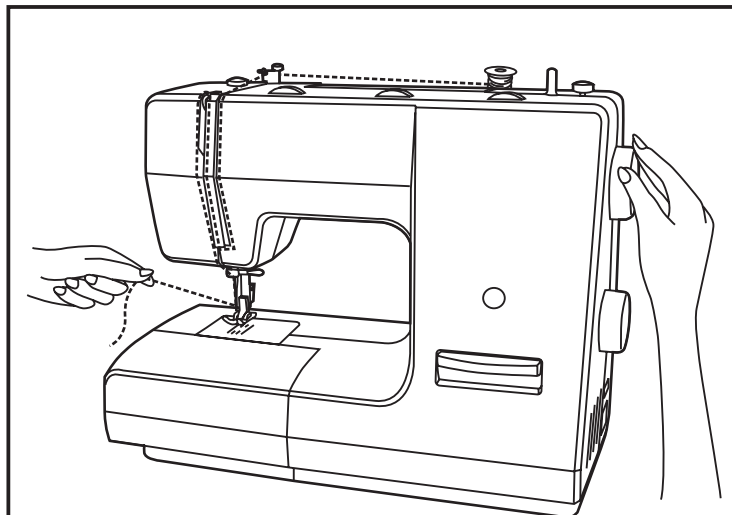
W zasadzie nie jest konieczne regulowanie napięcia nici ze szpuleczki.



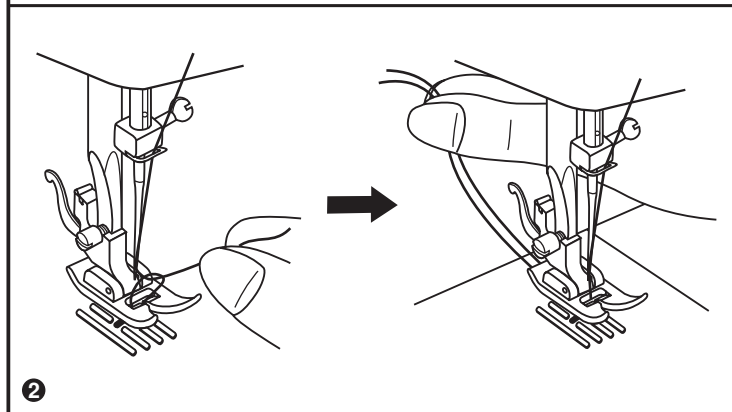
□ Wyprowadzenie nici dolnej

Przytrzymaj górną nić lewą ręką. Obracaj kółkiem ręcznym do przodu aż do chwili, gdy igła całkowicie się podniesie (1).

Pociągnij nić górną w taki sposób, aby nić dolna przeszła przez otwór płytki ściegowej. Umieść obie nici z tyłu, za stopką dociskową. (2).



1



2

□ Szycie wstecz

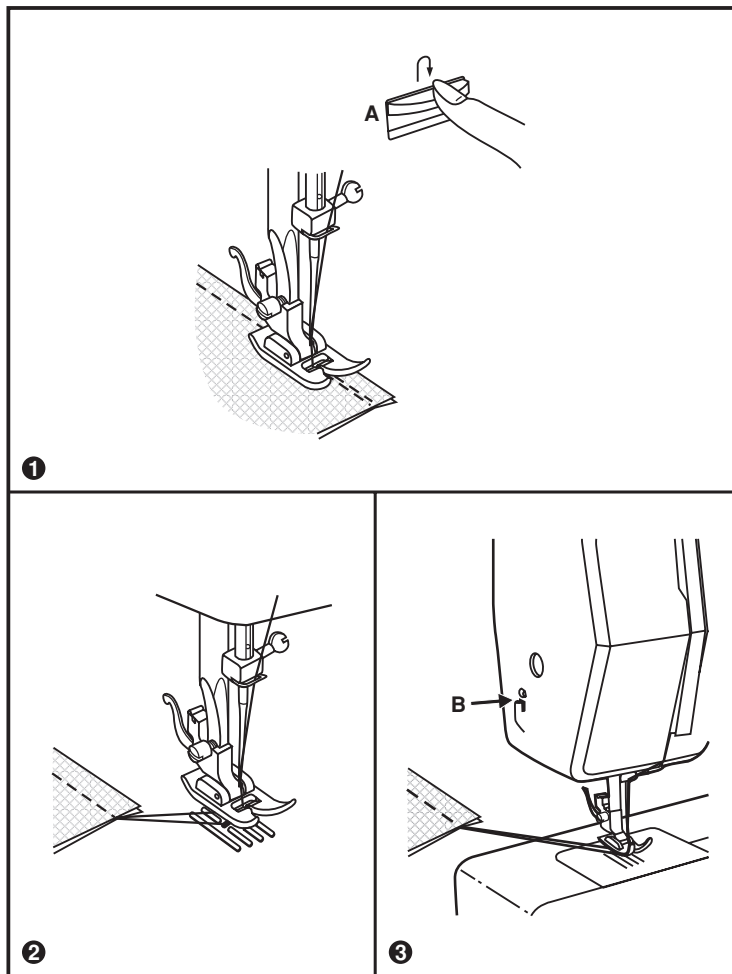
Zbliżając się do końca zszywanego odcinka, naciśnij dźwignię szycia wstecz. Przeszyj kilka ściegów wstecz. Zwolnij dźwignię, a maszyna rozpocznie na nowo szycie do przodu (1/A).

□ Wymowanie materiału

Obracaj kółkiem ręcznym do przodu, tak aby naprężacz nici znalazł się w najwyższym położeniu, podnieś stopkę dociskową i wyjmij materiał, popychając go do tyłu (2).

□ Obcinanie nitki

Obiema rękami trzymaj nici z tyłu stopki dociskowej, włóż je do rowka "B" i pociągnij w dół (3).

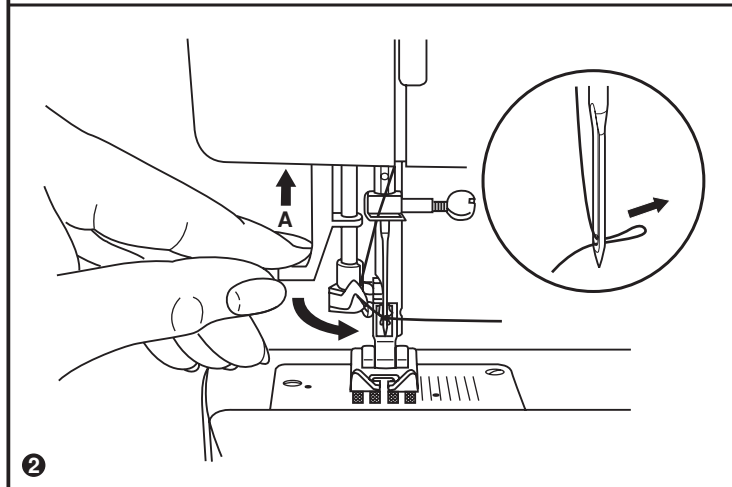
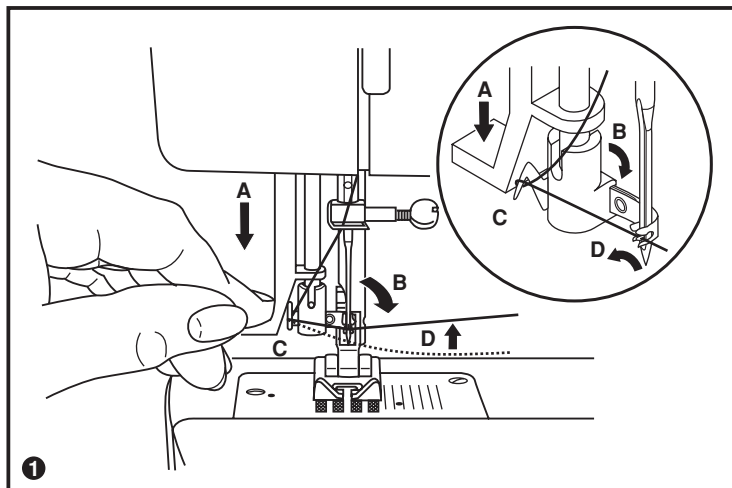


☐ Automatyczny nawlekacz igły (opcja)

- Podnieś igłę do jej najwyższego położenia.
- Naciśnij dźwignię (A), tak aby znalazła się na samym dole.
- Nawlekacz ustawi się automatycznie w pozycji nawlekania (B).
- Poprowadź nić wokół haczyka (C).
- Doprowadź nić do igły, przeciągając ją z dołu do góry wokół haczyka (D).
- Zwolnij dźwignię (A).
- Przeciągnij nić przez uszko igły.

Uwaga:

Ustaw przełącznik Włącz / Wyłącz w pozycji Wyłącz ("O").



Zależność pomiędzy igłą, materiałem i nicią

TABELA WYBORU IGIEŁ, MATERIAŁÓW I NICI

ROZMIAR IGŁY	MATERIAŁ	NIC
9-11(65-75)	Materiały lekkie: cienkie bawełny, woal, serża, jedwab, muślin, qiana, interlock, trykoty bawełniane, dżersej, krepa, poliester tkany, tkaniny na koszule i bluzki koszulowe.	Cienkie nici bawełniane, nylonowe lub z poliestru.
12(80)	Materiały średnie: bawełna, satyna, gruby muślin, płótno żaglowe, trykot podwójnie dziany, lekkie tkaniny wełniane.	Większość dostępnych w handlu nici jest średniej grubości i odpowiada tym tkaninom i rozmiarom igły.
14(90)	Materiały średnie : grube płótno, tkaniny wełniane, grube trykoty, tkaniny gąbczaste, denim.	Aby uzyskać jak najlepsze wyniki, używaj nici poliestrowych do szycia tkanin syntetycznych oraz bawełnianych do tkanin i materiałów naturalnych.
16(100)	Materiały ciężkie : drelich, tkaniny wełniane, płótno namiotowe i tkaniny podszyte watołina, denim, tkaniny obciowe (lekkie i średnie).	Zawsze używaj identycznej nici górnej i dolnej.
18(110)	Ciężkie materiały wełniane, materiały ubraniowe, tkaniny obciowe, niektóre skóry i winyle.	Nici o dużej wytrzymałości, nici tapicerskie. (Wybierz duży docisk stopki wyższe numery.)

WAŻNE: Dobierz rozmiar igły do ciężaru materiału i grubości nici.

WYBÓR IGIEŁ W ZALEŻNOŚCI OD TYPU MATERIAŁU

IGŁY	WYJAŚNIENIE	TYP MATERIAŁU
HA×115×1	Igły ze standardowym ostrzem. Rozmiary od cienkiej do grubej. 9(65) do 18(110)	Materiały tkane naturalne : wełna, bawełna, jedwab itp. Qiana. Odradzane do szycia podwójnie dzianych trykotów.
15×1/705H(SUK)	Igła z ostrzem półkulkowym, z wcięciem. 9(65) à 18(110)	Materiały tkane naturalne i syntetyczne, poliester z domieszkami. Dzianina poliestrowa, interlock, trykot pojedynczy i podwójny. Mogą być używane zamiast igieł 15x1 do szycia wszystkich typów tkanin.
15×1/705H (SUK)	Igła z ostrzem kulkowym. 9(65) à 18(110)	Dzianina typu pull-over, lycra, tkanina na kostiumy kąpielowe, materiały elastyczne.
130 PCL	Igła do skór. 12(80) à 18(110)	Skóra, winyl, tkaniny obciowe (pozostawiają mniejsze dziurki niż grube igły standardowe).

□ Wybór ściegu

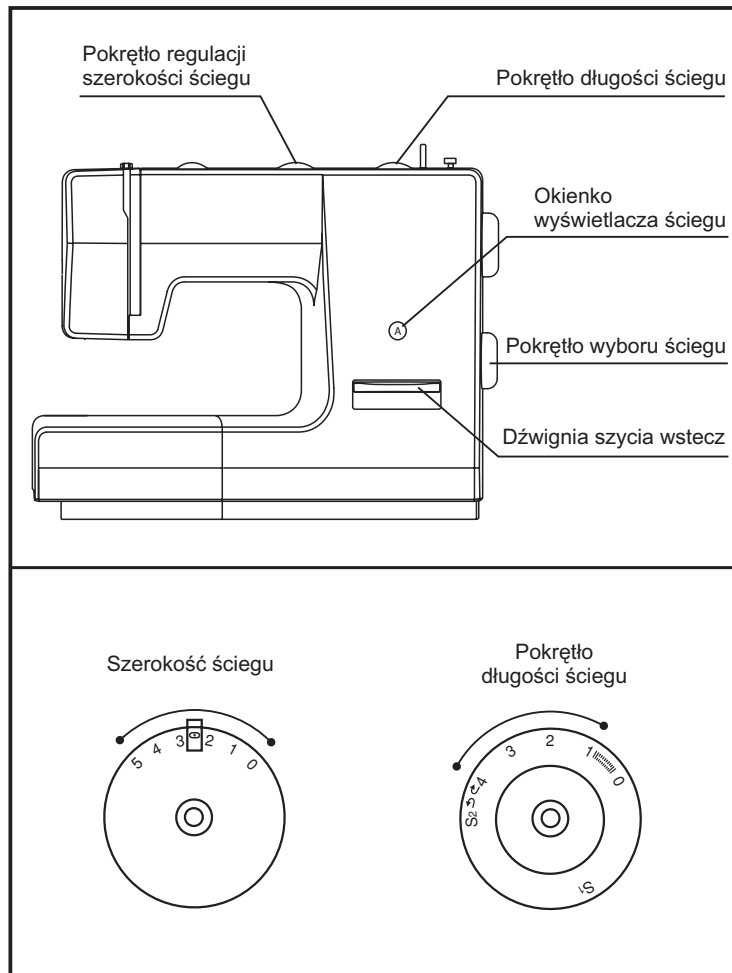
Dla **ściegu prostego** należy wybrać wzór " | " pokrętłem wyboru ściegu (4). Wyregulować długość ściegu pokrętłem (1). Można wybrać dowolną pozycję igły obracając pokrętłem regulacji szerokości ściegu (2).

Dla **ściegu zygzakowego** wybrać wzór " \approx " pokrętłem wyboru ściegu (4). Wyregulować długość ściegu pokrętłem (1) oraz szerokość ściegu pokrętłem (2), dostosowując je do rodzaju materiału.

Aby uzyskać **inne ściegi** pokazane w górnym rzędzie na panelu maszyny należy wybrać pokrętłem wyboru ściegu literę podaną ponad symbolem ściegu. Wyregulować długość i szerokość ściegu pokrętłami, w zależności od oczekiwanego rezultatu szycia.

Aby uzyskać **inne ściegi pokazane w drugim rzędzie na panelu maszyny** należy obrócić pokrętło długości ściegu do pozycji "S1" i wybrać pokrętłem wyboru ściegu żądany ścieg. Wyregulować szerokość ściegu pokrętłem.

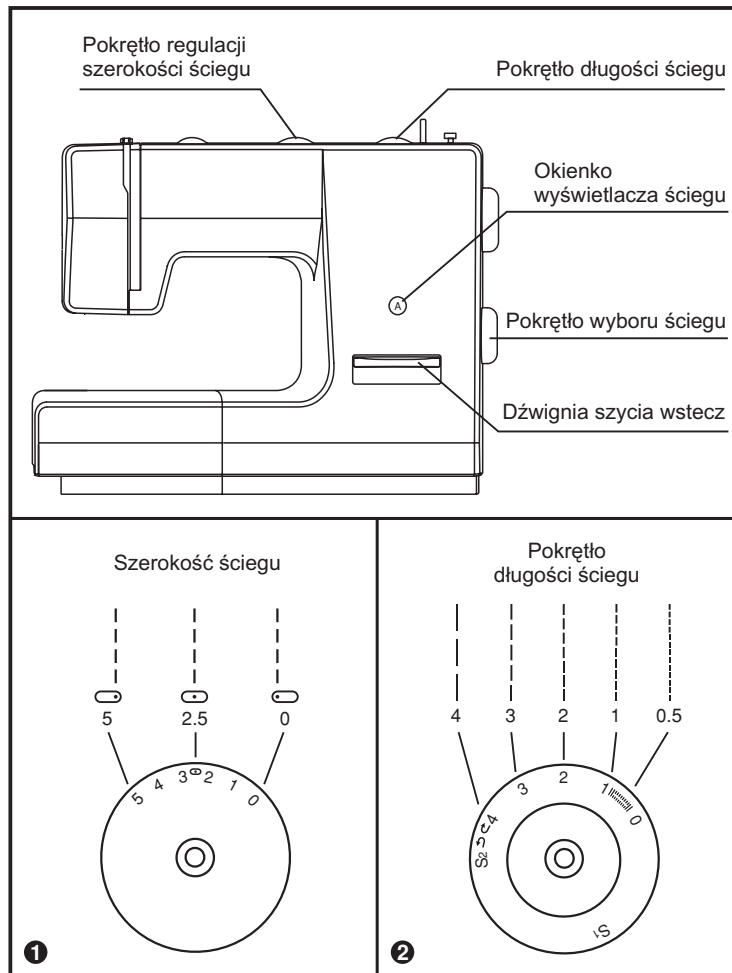
Aby uzyskać **ściegi pokazane w trzecim rzędzie** należy obrócić pokrętło długości ściegu do pozycji "S2", wybrać żądany ścieg pokrętłem wyboru ściegu i ustawić odpowiednią szerokość ściegu.



☐ Ścieg prosty i pozycja igły

Obrócić pokrętkę wyboru ściegu tak, aby okienko wybranego ściegu wskazywało ścieg prosty.

Ogólną zasadą jest, iż im grubszy materiał, igła i nitka, tym dłuższy powinien być ścieg.



☐ Ścieg zygzakowy

Ustawić pokrętkę wyboru ściegu w pozycji " \approx ".

Funkcje pokrętki szerokości ściegu

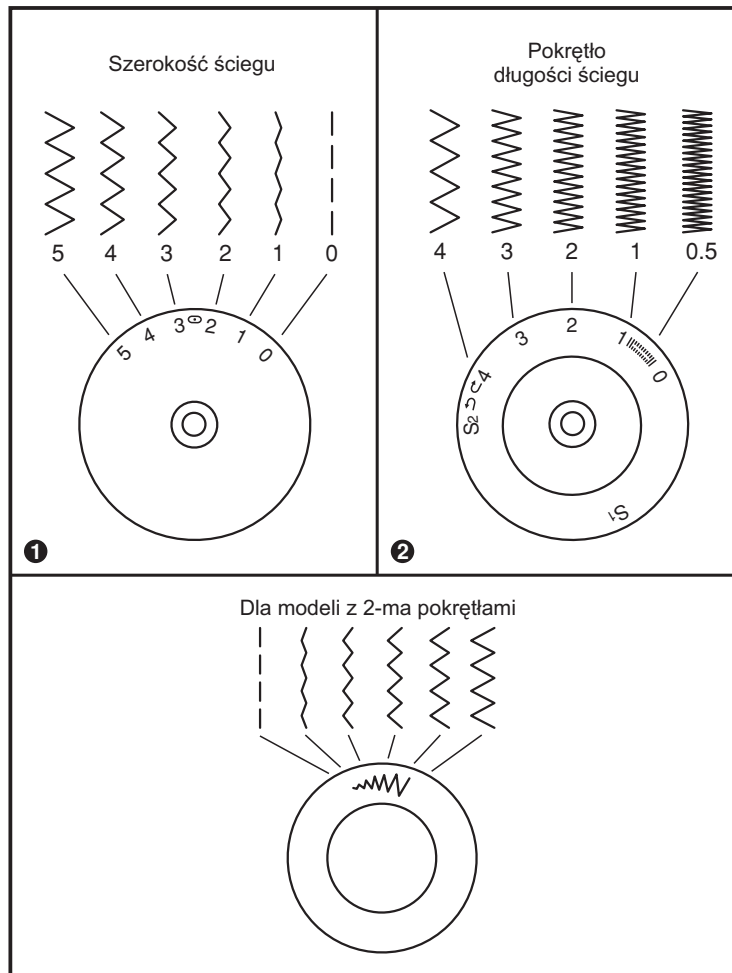
Maksymalna szerokość ściegu zygzakowego to "5", ale może ona zostać zredukowana. Szerokość ściegu zwiększa się przy obrocie pokrętki zygzaka od "0" do "5". Dla igły podwójnej nie wolno ustawiać szerokości większej niż "3" (1).

Funkcje pokrętki długości ściegu przy ściegu zygzakowym

Gęstość ściegu zygzakowego zwiększa się przy ustawieniu pokrętki długości ściegu w okolicach "0". Ładny ścieg zygzakowy uzyskuje się zwykle przy ustawieniu "2.5" lub niższym (2).

Ścieg satynowy

Gdy długość ściegu ustawiona jest w zakresie "0"- "1" ścieg jest bardzo gęsty. Jest to ścieg satynowy stosowany do obszywania dziurek lub elementów dekoracyjnych.



□ Ścieg kryty / bieliżniany

Do obrębiania zasłon, spodni, spódnic, itd.

~~~~~ Ścieg kryty do mat. elastycznych

..^^.. Ścieg kryty do mat. nieelastycznych

Zmień stopkę dociskową na stopkę do obrębiania niewidocznego.

### Uwaga:

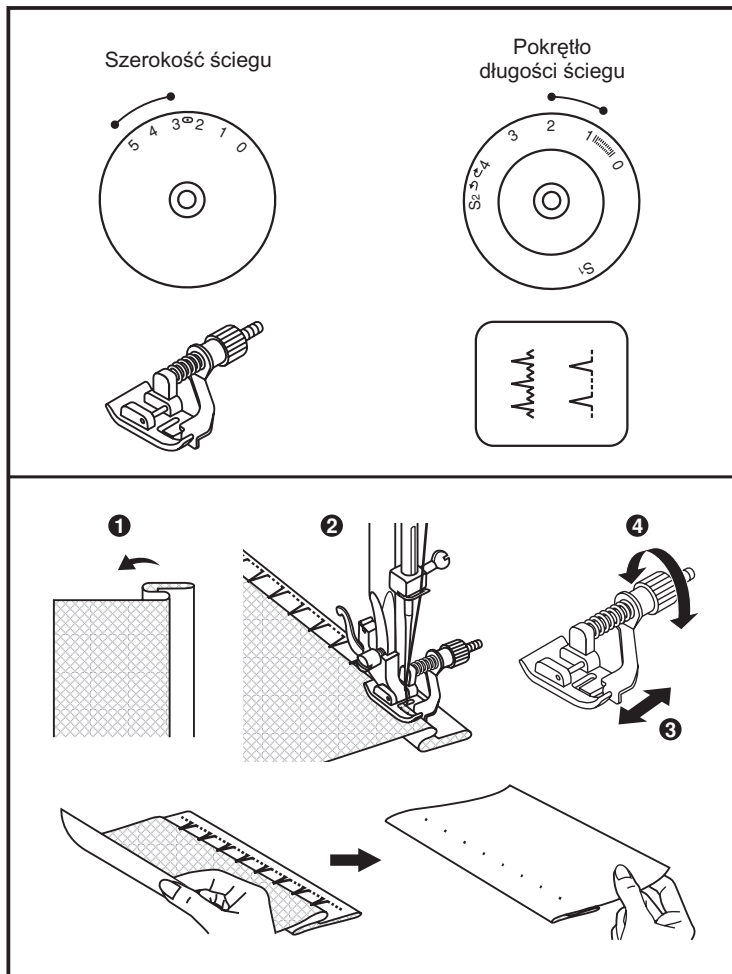
Aby wykonać obrębek niewidoczny, trzeba mieć doświadczenie. Zanim zaczniesz obrębiać, zawsze wcześniej poćwicz.

Złóż materiał jak na rysunku, lewą stroną do góry (1).

Wsuń materiał pod stopkę. Obracaj kołem ręcznym do przodu, aż igła przesunie się maksymalnie w lewo. Musi ona tylko przekłuć zakładkę materiału (2).

Ustaw prowadnik (3) obracając pokrętkę (4), tak aby prowadnik opierał się na zakładce.

Szyj powoli, lekko naciskając pedał i przesuwając materiał wzdłuż krawędzi prowadnika.



## □ Ściegi overlockowe

\* Stopka do ściegów overlockowych nie jest standardowym wyposażeniem maszyny, dostępna dodatkowo.

Stosowane jako szwy, wykończenie brzegu, ozdobne podwinięcia.

Ustawić pokrętko długości ściegu w pozycji "S1" lub "S2". Szerokość ściegu powinna być dostosowana do rodzaju materiału.

### Ścieg overlockowy elastyczny:

Do cienkich dzianin, Jersey, wykończeń dekolту (A).

### Ścieg overlockowy, standardowy:

Stosowany do cienkich dzianin, jerseyu, wykończeń dekolту. (B)

### Ścieg overlockowy zamknięty:

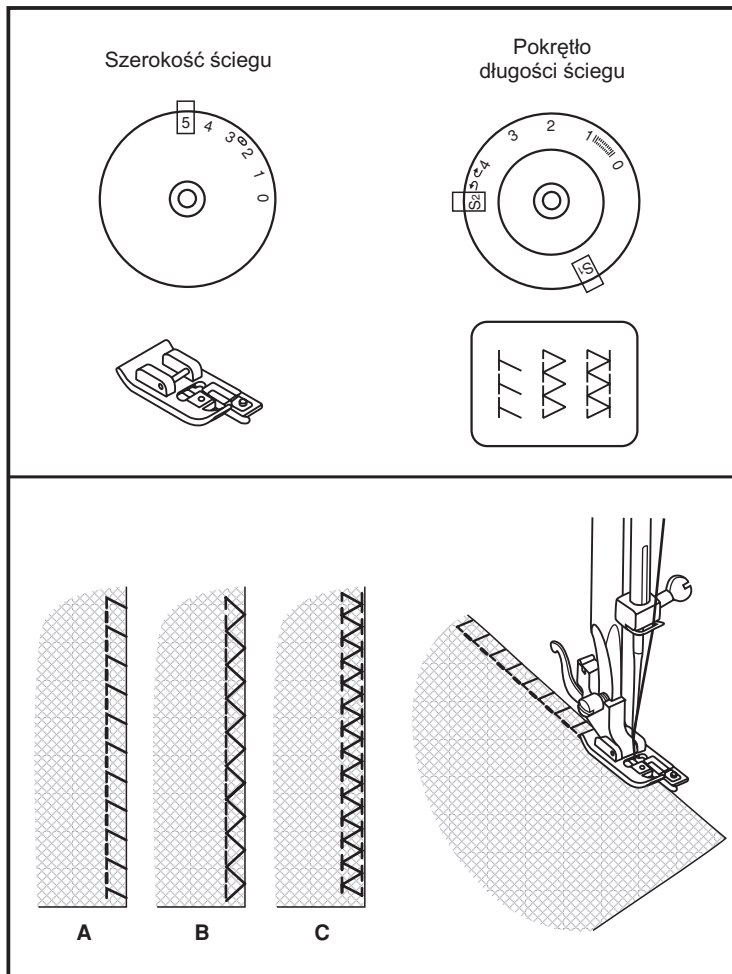
Do cienkich dzianin, łączenia materiałów (C).

Wszystkie ściegi overlockowe służą do szycia i wykończenia brzegów w jednej operacji lub wykonywania ozdobnych podwinięć.

Przy obrzucaniu brzegów materiału igła powinna lekko wychodzić poza brzeg materiału.

#### Uwaga:

Należy używać nowych igieł, igieł z zaokrągloną końcówką lub do materiałów elastycznych.



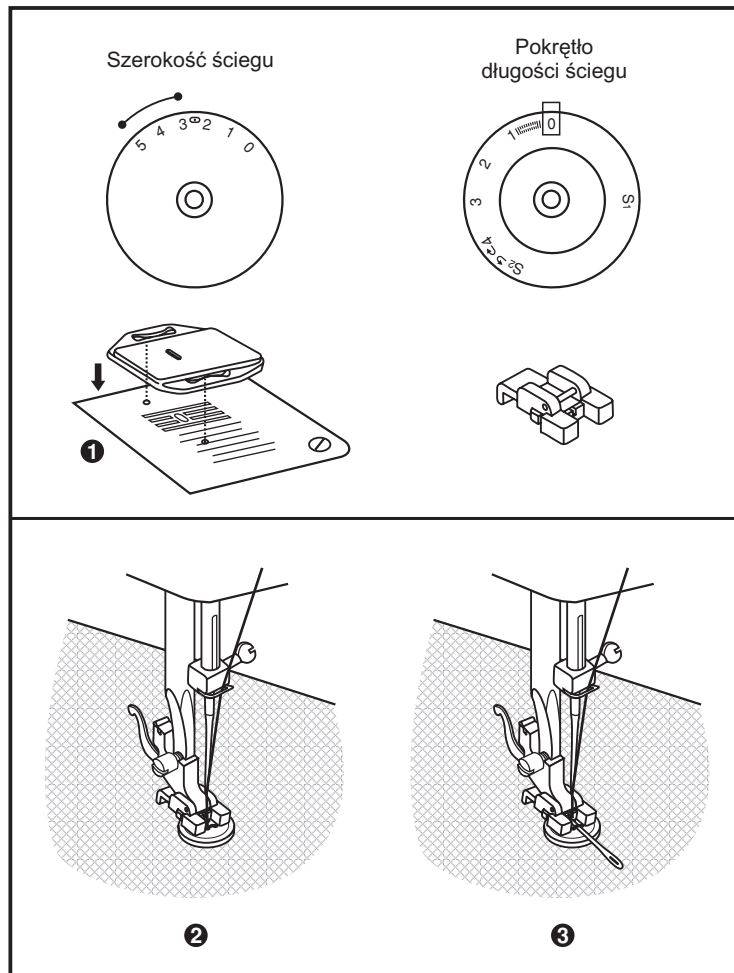
## □ Przyszywanie guzików

Przesunąć dźwignię ząbków transportera w prawo, aby opuścić ząbki (1).

Wymienić stopkę na stopkę do przyszywania guzików.

Ułożyć materiał pod stopką. Ustawić guzik w żądanej pozycji i opuścić stopkę. Ustawić pokrętko wyboru ściegu na zygzak "Z". Wyregulować szerokość ściegu w zakresie "3-5", dostosowując ją do odległości pomiędzy dziurkami guzika. Obrócić kołem ręcznym aby sprawdzić czy igła wchodzi w prawą i lewą dziurkę guzika. Ustawić pokrętko wyboru ściegu na ścieg prosty "1" i wykonać kilka ściegów mocujących nitkę. Wybrać ścieg zygzakowy "Z" i powoli przyszyć guzik 10 ma ściegami. Ponownie wybrać ścieg prosty "1" i wykonać kilka ściegów mocujących (2).

Jeżeli wymagana jest stopka na guziku należy ułożyć igłę do cerowania i wówczas przyszyć guzik (3). Przy guzikach z 4-ma dziurkami należy najpierw przeszyć przez przednie dziurki (2), przesunąć pracę do tyłu i przeszyć przez tylne dziurki (3).



## □ Obrzucanie dziurek

### Przygotowanie:

Zdemontuj stopkę zygzakową i załóż stopkę do obrzucania dziurek.

Ustaw pokrętko długości ściegu pomiędzy "0.5" a "1".

Gęstość ściegu zależy od grubości materiału.

**Uwaga:** Zawsze obszyj najpierw dziurkę próbną.

### Przygotowanie materiału:

Zmierz średnicę guzika i dodaj 0.3 cm na ściegi ryglujące. Jeśli guzik jest bardzo gruby, dodaj nieco więcej. Zaznacz miejsce i długość dziurki na materiale.

Umieść materiał w taki sposób, aby igła znalazła się na oznaczeniu położonym jak najdalej od Ciebie.

Pociągnij do siebie stopkę do obrzucania dziurek tak daleko, jak tylko się da.

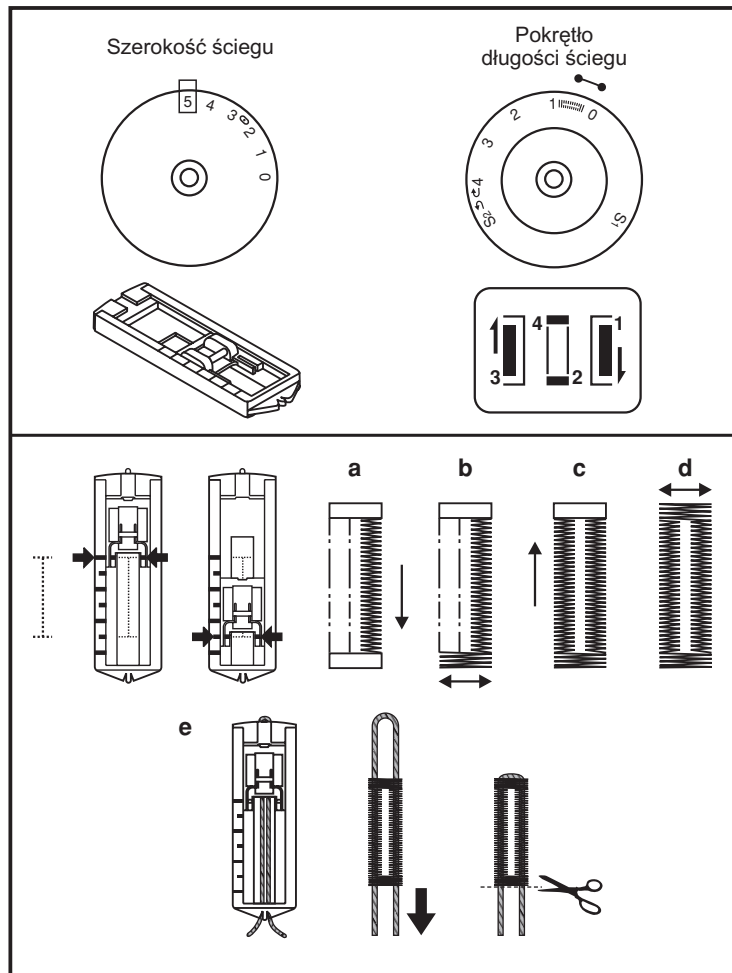
Opuść stopkę.

- Ustaw pokrętko wyboru ściegu na "1". Szyj z umiarkowaną szybkością aż dojdiesz do końca zaznaczenia.
- Ustaw pokrętko wyboru ściegu na "2" i wykonaj 5 do 6 ściegów ryglujących.
- Ustaw pokrętko wyboru ściegu na "3" i obrzucaj lewą stronę dziurki aż do końca zaznaczenia najbardziej oddalonego od Ciebie.
- Ustaw pokrętko wyboru ściegu na "4" i wykonaj kilka ściegów ryglujących.

Wyciągnij materiał spod stopki. Wyciągnij nić górną na lewą stronę materiału i zwiąż nić górną z dolną. Przetnij środek dziurki za pomocą nożyka do dziurek uważając, aby nie przeciąć ściegów z żadnej strony.

### Porady:

- Zmniejsz nieznacznie napięcie nici górnej, aby uzyskać lepsze wyniki.
- W przypadku materiałów cienkich i rozciągliwych, użyj materiału wzmacniającego.
- W przypadku materiałów rozciągliwych i dzianin, zaleca się stosowanie wzmacnienia. Ścieg zygzakowy musi przejść przez wzmacnienie (e).



## ☐ Zamki błyskawiczne i wzmocnienia sznurkowe

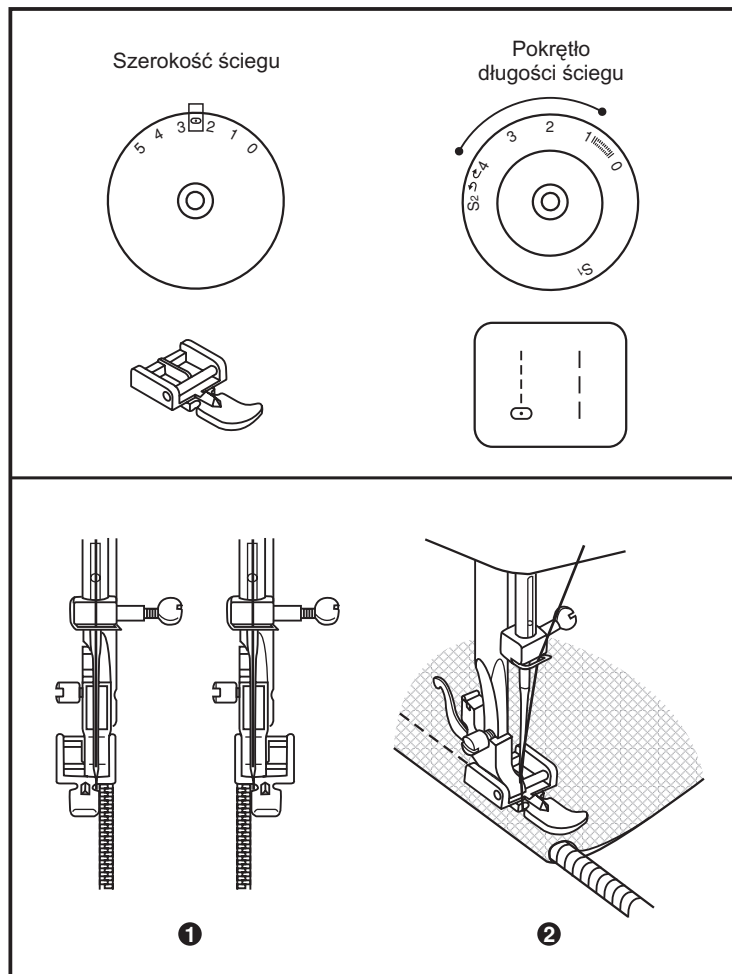
Ustaw maszynę jak pokazano na rysunku.

Stopka do zamków błyskawicznych może być wsunięta po prawej lub lewej stronie igły, w zależności od tego, po której stronie stopki masz zamiar szyć (1).

Aby szyć poza zakończeniem suwaka, opuść igłę w materiał, podnieś stopkę dociskową i popchnij suwak do tyłu za stopkę. Opuść stopkę i szyj dalej.

Możliwe jest również wszywanie sznurka do zawiniętego materiału, tak aby powstało wzmocnienie (2).

Ustaw pokrętko długości ściegu między "1" a "4" (w zależności od grubości materiału).



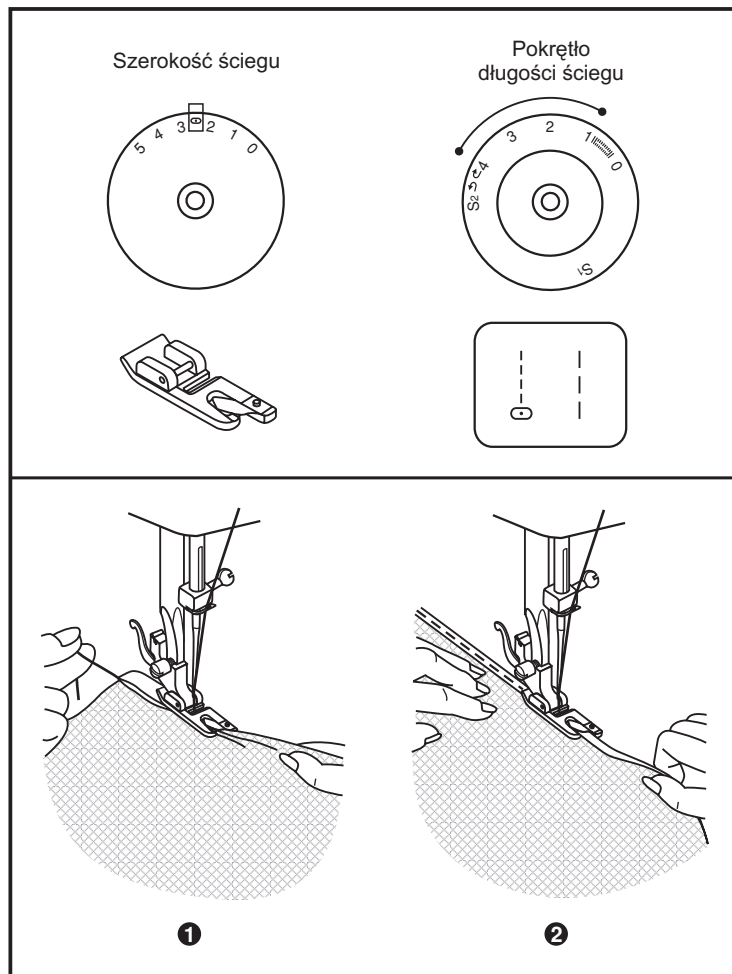
## □ Szycie przy użyciu stopki do obrębiania

Do obrębiania materiałów cienkich i przezroczystych.

Ustaw maszynę jak pokazano na rysunku.

Zawiń brzeg materiału. Na początku obróbka podwiń brzeg dwa razy po około 3 mm i przeszwyj 4 do 5 ściegów w miejscu. Pociągnij łagodnie nić do tyłu. Włóż igłę w materiał, podnieś stopkę dociskową i wsuń zakładkę w rowek stopki (1).

Pociągnij delikatnie brzeg materiału do siebie i opuść stopkę dociskową. Zaczynj szyc, prowadząc materiał wzdłuż rowka ; aby to zrobić, unieś materiał i trzymaj go, pociągając delikatnie w lewo (2).



## □ Ścieg zygzakowy trójstopniowy

Stosowany jest do przyszywania koronek i gumek, cerowania, napraw i ściegów wzmocnionych.

Ustawić maszynę jak pokazano na rysunku.

Ułożyć łąkę na materiale. Długość ściegu może być znacznie zmniejszona, aby uzyskać bardzo gęsty ścieg (1).

Przy naprawie rozerwań zaleca się stosowanie tkaniny podkładowej, dla wzmocnienia uszkodzonego miejsca. Gęstość ściegu można różnicować pokrętką długości ściegu. Najpierw należy przesyć centralnie po rozerwaniu, a następnie po prawej i lewej stronie uszkodzonego miejsca. Wykonać 3-5 rzędów ściegów w zależności od rodzaju materiału i uszkodzenia (2).

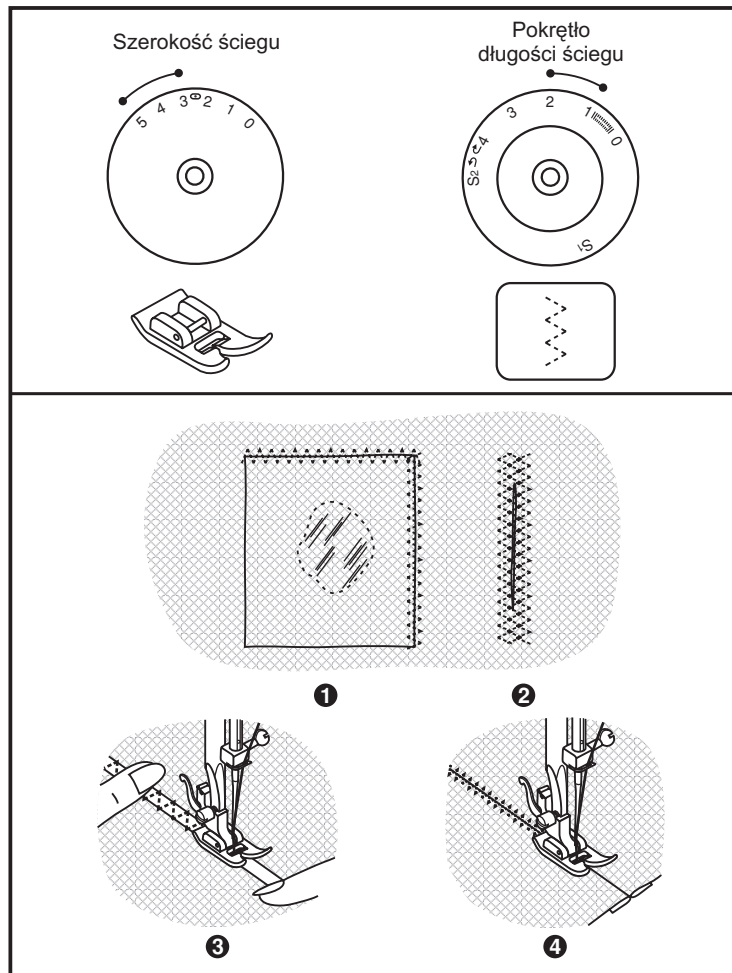
### Naszywanie gumek

1. Ułożyć gumkę na materiale.
2. Podczas szycia naciągać gumkę przed i poza stopką jak pokazano na rysunku (3).

### Łączenie materiałów

Ścieg elastyczny może być stosowany do łączenia dwóch kawałków materiału, jest szczególnie przydatny do szycia dzianin. Jeżeli użyjemy nici nylonowej ścieg będzie niewidoczny.

1. Ułożyć brzegi materiałów obok siebie, tak aby ich łączenie znajdowało się na środku stopki.
2. Przeszyć używając ściegu elastycznego i zwracając uwagę aby brzegi materiałów przylegały do siebie, jak na rys (4).



## ☐ Wybór ściegu

### Ścieg prosty potrójny: (1)

Przeznaczony do szwów wzmocnionych.

Obrócić pokrętło długości ściegu do pozycji "S1" lub "S2".

Maszyna będzie wykonywała dwa ściegi do przodu i jeden ścieg do tyłu, co daje potrójne wzmocnienie szwu.

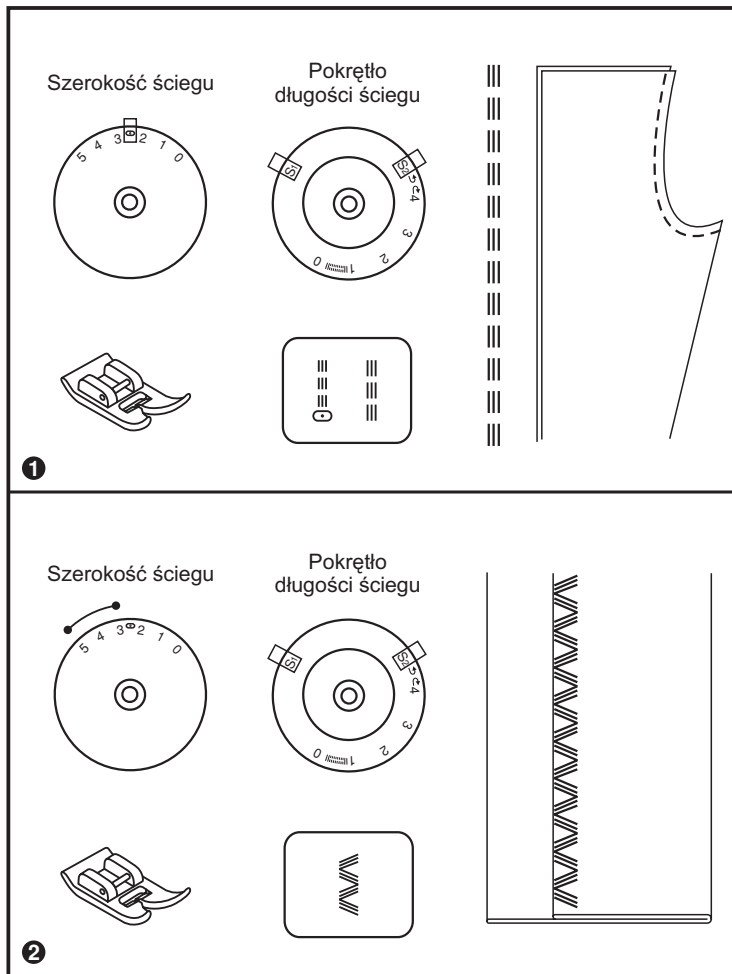
### Zygzak trójstopniowy: (2)

Przeznaczony do szwów wzmocnionych, podwinąć i elementów dekoracyjnych.

Obrócić pokrętło długości ściegu do pozycji "S1" lub "S2".

Ustawić pokrętło szerokości ściegu w zakresie 3-5.

Zygzak trójstopniowy przeznaczony jest do sztywnych materiałów jak denim, sztruks, itp.





## □ Ścieg plaster miodu

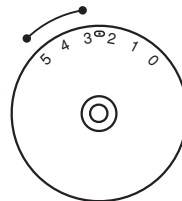
Stosowany do łączenia materiałów, podwinieć w koszulkach, bieliźnie.

Ustawić maszynę jak pokazano na rysunku.

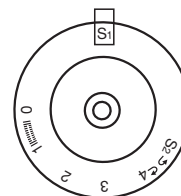
Ścieg może być stosowany do wszystkich rodzajów dzianin oraz tkanin (1).

Przeszyć w odległości ok. 1 cm od brzegu materiału i obciąć materiał poza ściegiem (2).

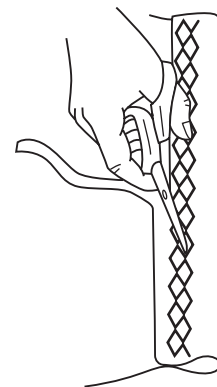
Szerokość ściegu



Pokręto  
długości ściegu



1



2

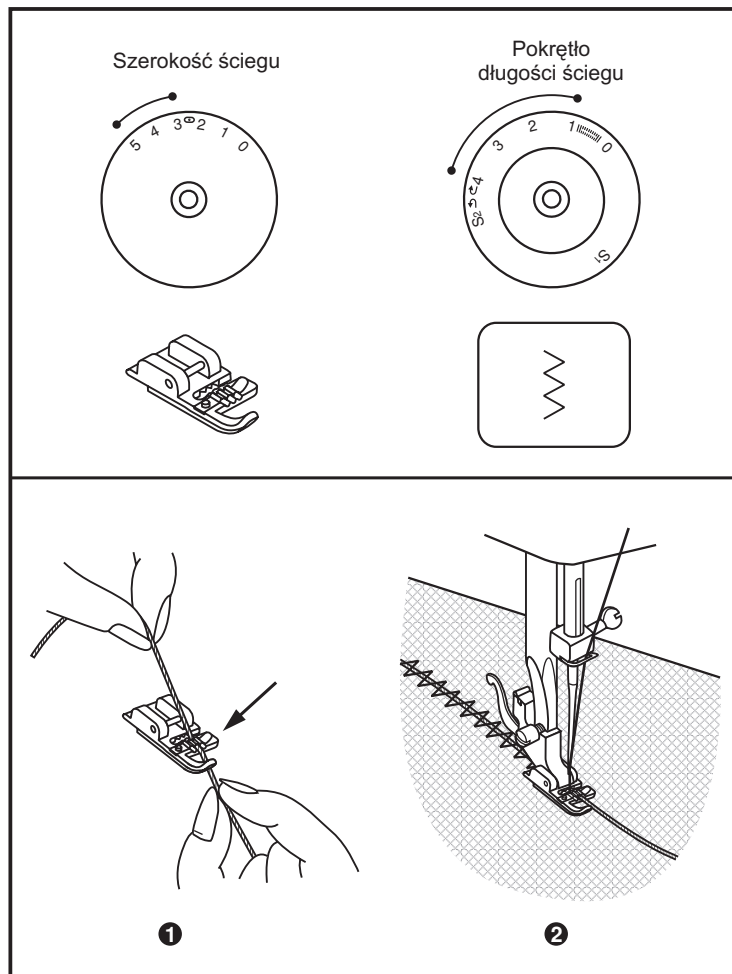
## □ Stopka do naszywania sznurka

\* Stopka do naszywania sznurka nie jest standardowym wyposażeniem maszyny, dostępna dodatkowo.

Stosowana do elementów dekoracyjnych na poduszkach, obrusach, itp.

Ustawić maszynę jak pokazano na rysunku. Do naszywania sznurka służy kilka ściegów np. zygzak, zygzak trójstopniowy, ściegi dekoracyjne.

Założyć sznurek pomiędzy sprężynę pokrywającą rowki a stopkę. Sznurek powinien przesuwać się w rowku stopki. Przy pomocy stopki można naszywać jeden, dwa lub trzy sznurki jednocześnie. Szerokość ściegu powinna być dostosowana do ilości naszywanych sznurków i wybranego ściegu (1/2).



## ☐ Cerowanie z ręcznym prowadzeniem materiału

\* Stopka do cerowania nie stanowi standardowego wyposażenia maszyny, dostępna dodatkowo.

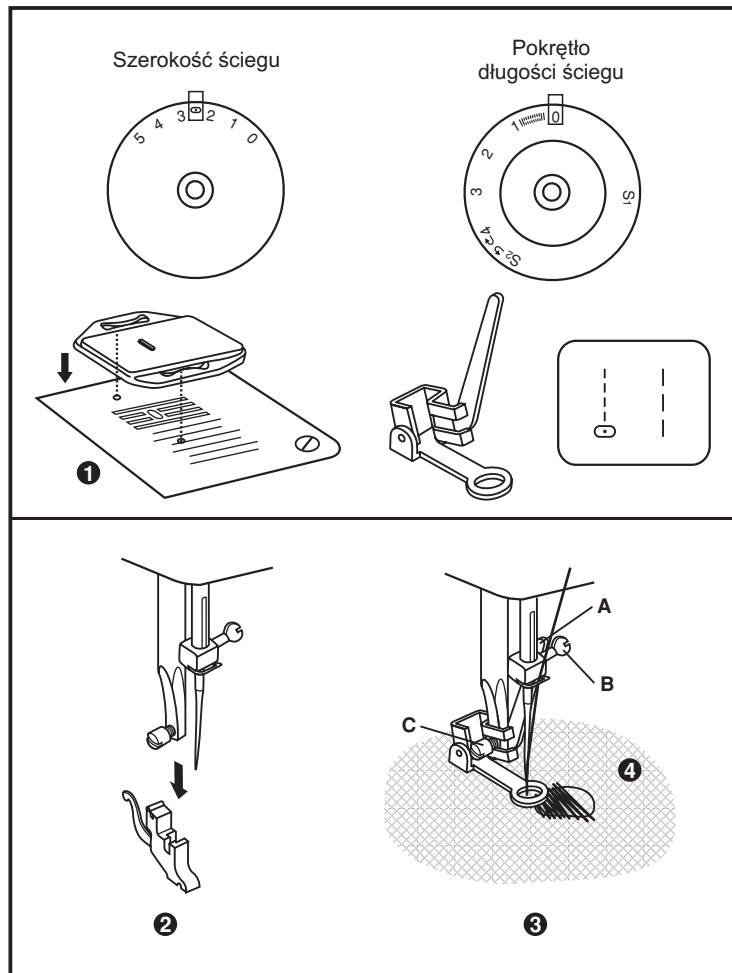
Ustawić maszynę jak pokazano na rysunku. Przesunąć przełącznik zębów transportera w prawo, aby opuścić ząbki (1).

Zdjąć uchwyt stopki (2).

Założyć stopkę do cerowania na drążek. Dźwignia (A) powinna znajdować się za śrubą uchwytu igły (b). Docisnąć stopkę do cerowania mocno od tyłu palcem wskazującym i dokręcić śrubę (C). (3)

Przeszyć najpierw wokół uszkodzonego miejsca, aby zabezpieczyć nitki materiału. (4)

Pierwszy rząd: należy szyc od lewej do prawej strony. Obrócić materiał o 90 stopni i przeszyć ponownie.



## □ Praktyczne ściegi

Ustaw maszynę jak pokazano na rysunku.

Ustaw pokrętko długości ściegu w zależności od rodzaju używanego materiału.

### Obrębek muszelkowy (1)

Do obrębiania ozdobnego.

Odpowiedni do wykańczania brzegów materiałów przezroczystych, cienkich i rozciągliwych. Najszerszy ścieg musi tylko przejść przez brzeg materiału, aby stworzyć efekt "muszelek".

### Drabinkowy (2)

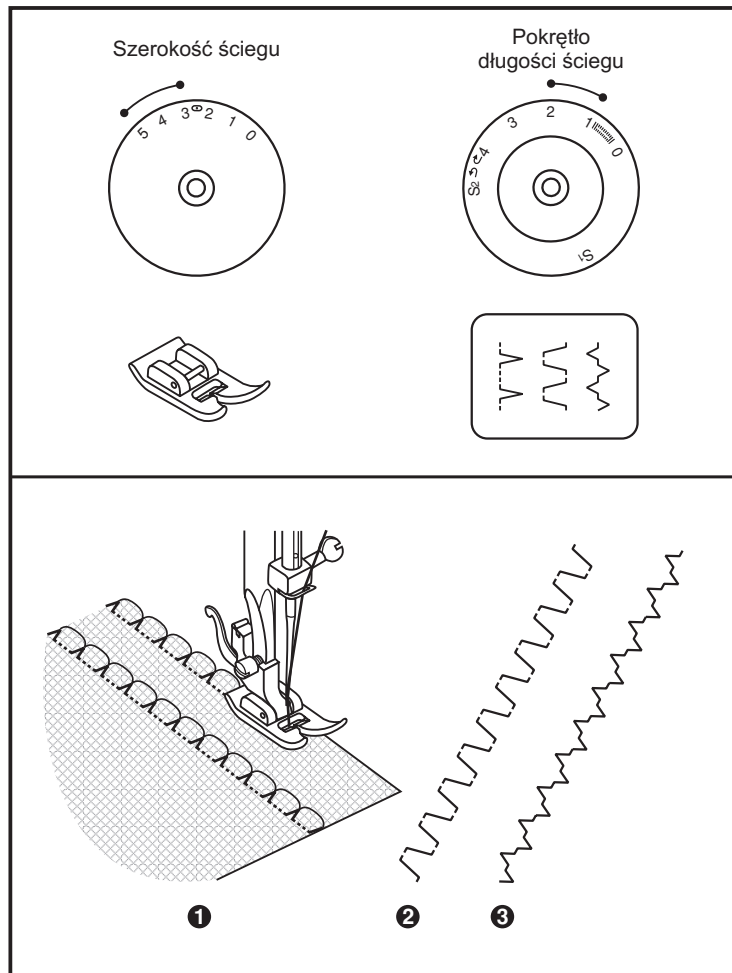
Do płaskich szwów, dzianin i materiałów rozciągliwych, obrębków widocznych.

Ścieg ten może być używany w przypadku najmocniejszych i najgrubszych materiałów.

### Klamrowy (3)

Do zszywania, serwetek, obrusów.

Zszywanie dekoracyjne z efektem ażurowym. Marszczenia kordonkiem lub gumka marszczącą.

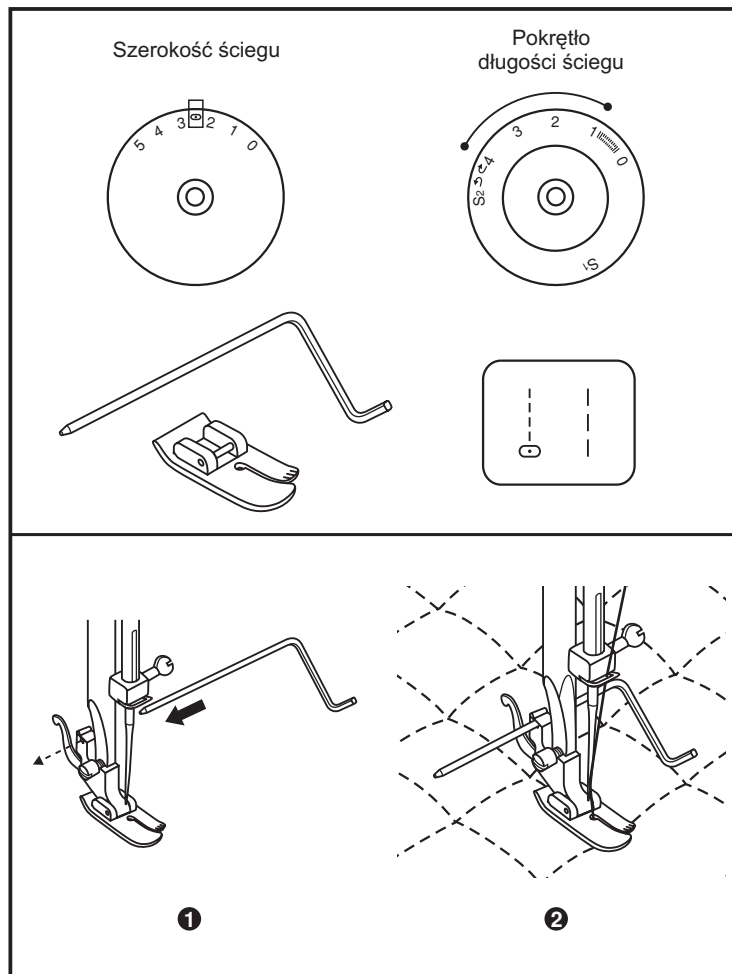


## □ Pikowanie

Ustaw pokrętko wyboru ściegu jak pokazano na rysunku.

Wprowadź prowadnik do podszywania w uchwyt stopki dociskowej i ustaw odległość zgodnie z życzeniem.

Przesuwaj materiał i szyj kolejne rzędy, przesuwając prowadnik wzdłuż poprzednich rzędów.

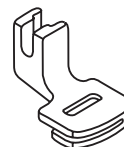
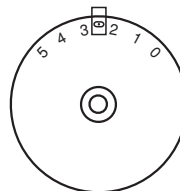


## □ Marszczenie

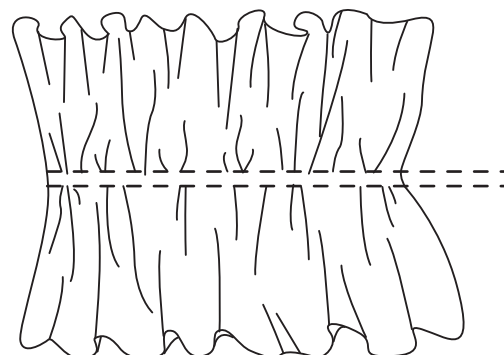
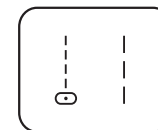
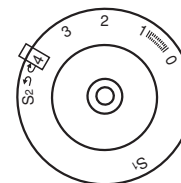
Ustaw pokrętko wyboru ściegu jak pokazano na rysunku.

1. Zamontuj stopkę do marszczenia.
2. Szyj jeden lub więcej rzędów ściegiem prostym. Pociągnij za dolną nitkę, aby bardziej zmarszczyć materiał.
3. Jeżeli potrzebujesz zmarszczyć jeszcze bardziej, rozluźnij nić górną (do położenia 2), tak aby nic dolna przeszła na lewą stronę materiału.
4. Pociągnij za dolną nitkę, aby bardziej zmarszczyć materiał.

Szerokość ściegu



Pokrętko  
długości ściegu

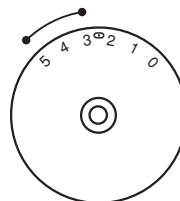


## □ Patchworki

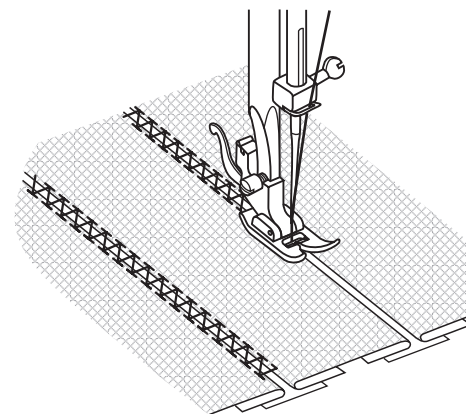
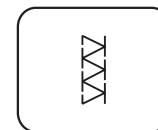
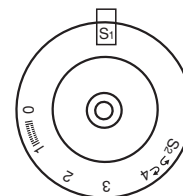
Ściegi te stosowane są do łączenia brzegów materiałów, z pozostawieniem pewnej odległości pomiędzy ich brzegami.

1. Podwinąć brzegi dwóch kawałków materiału i przyfastrygować ich brzegi do cienkiego papieru, pozostawiając niewielką odległość pomiędzy materiałami.
2. Ustawić pokrętko wyboru ściegu na "XXX".  
Pokrętko długości ściegu w pozycji "S1".
3. Szyć po brzegu materiału lekko pociągając obie nitki przy rozpoczęciu szycia.  
\* Użyć grubszej nitki.
4. Po zakończeniu szycia usunąć fastrygę i papier. Zawiązać nitki na supełek na lewej stronie materiału, na początku i na końcu ściegu.

Szerokość ściegu



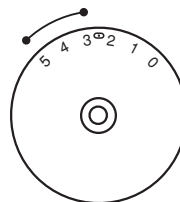
Pokrętko długości ściegu



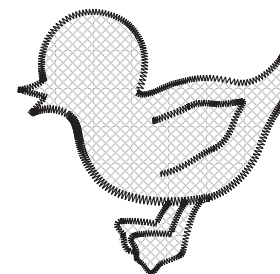
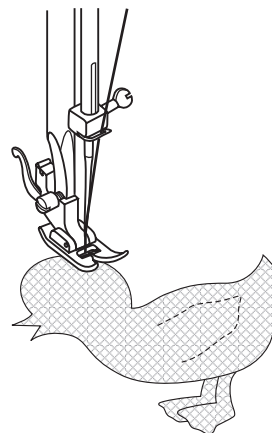
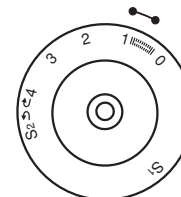
## □ Aplikacje

- Ustaw pokrętko długości ściegu na żądanej długości.
- Ustaw pokrętko wyboru ściegu na zygzaku o niewielkiej szerokości.
- Wytnij motyw aplikacji i przyfastryguj go na materiale.
- Szyj powoli dookoła motywu.
- Odetnij nadmiar materiału poza ściegami. Uważaj, aby nie przeciąć ściegów.
- Wymij nitkę fastrygi.
- Zawiąż górną i dolną nić pod aplikacją, tak aby uniknąć wszelkiego wystrzępiania się.

Szerokość ściegu



Pokrętko długości ściegu





## □ Wykonywanie monogramów i haftowanie przy użyciu tamborka\*

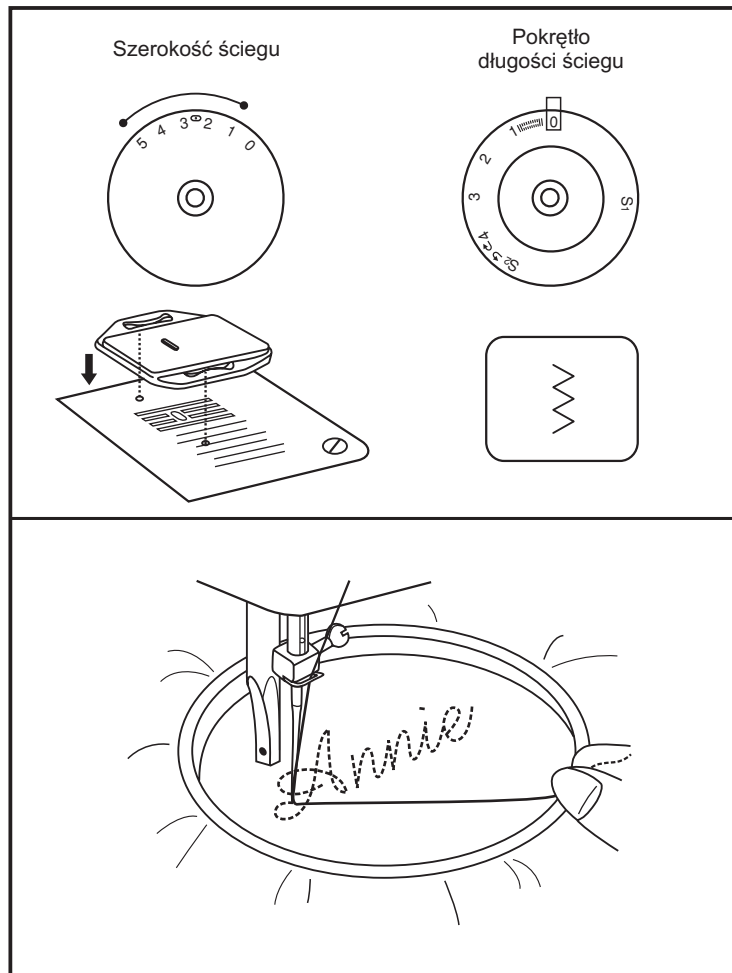
### Zakrywanie ząbków transportera

- Ustaw maszynę zgodnie z rysunkiem obok.
- Zdejmij stopkę dociskową i jej uchwyt.
- Załóż płytkę zakrywającą transporter.
- Przed rozpoczęciem szycia opuść dźwignię podnośnika stopki.
- Dobierz szerokość ściegu odpowiednią do wielkości liter lub wzoru.

### Przygotowanie do wykonywania monogramów lub haftowania

- Narysuj litery lub wzór na prawej stronie materiału.
- Jak najmocniej naciągnij materiał na tamborku.
- Ułóż materiał pod igłą. Upewnij się, czy drążek stopki dociskowej jest w swojej najniższej pozycji.
- Obróć kółkiem ręcznym do siebie, tak aby nić dolna przeszła przez materiał. Przeszyj kilka ściegów w miejscu rozpoczęcia haftu.
- Trzymaj tamborek za pomocą kciuka i palca wskazującego obu rąk, naciskając jednocześnie na materiał palcami środkowym i serdecznym oraz podtrzymując tamborek z zewnątrz małym palcem.

\* Tamborek nie jest dostarczany z tą maszyną do szycia.



## □ Wykonywanie monogramów i haftowanie przy użyciu tamborka\*

### Monogramy

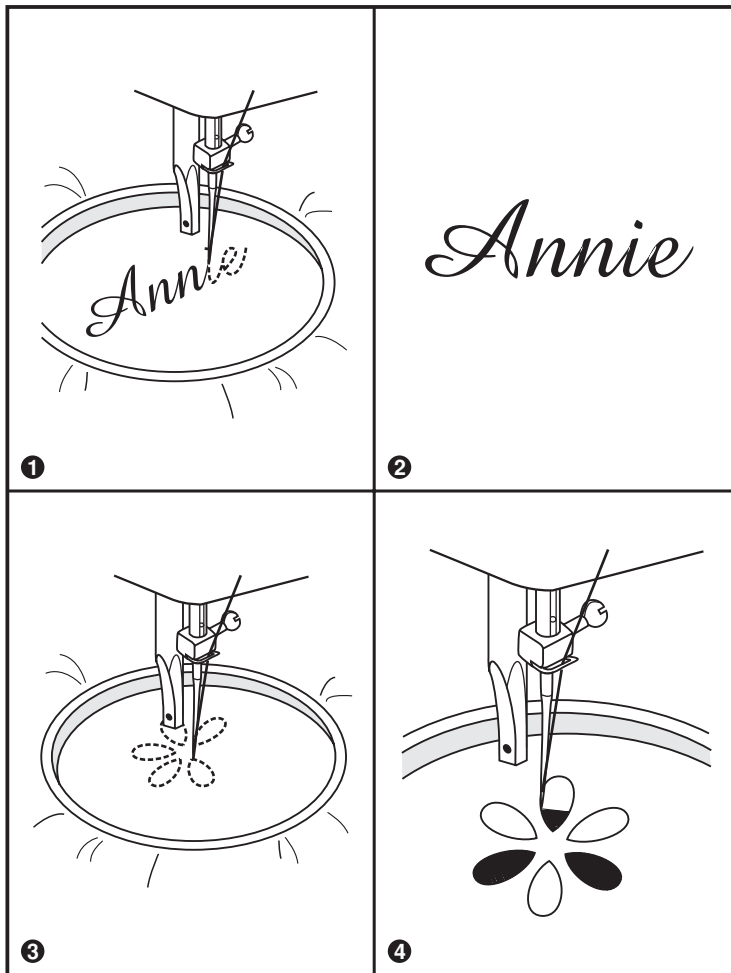
1. Szyj, przemieszczając tamborek wzdłuż liter ze stałą, niewielką prędkością.
2. Po wyszyciu ostatniej litery zakończ wykonaniem kilku ściegów prostych.

### Hafty

1. Wyszij kontur wzoru przemieszczając tamborek.
2. Wypełniaj wzór w kierunku od konturu do wewnątrz i od wewnątrz na zewnątrz, aż wypełnienie będzie całkowite. Wykonuj ściegi bardzo blisko jeden obok drugiego.

\* Ścieg długi powstaje przy szybkim przemieszczaniu tamborka, a ścieg krótki przy wolnym.

3. Zakończ wzór wykonaniem kilku ściegów prostych.



## □ Stopka krocząca

\* Stopka krocząca jest wyposażeniem dostępnym jako opcja. Nie jest dostarczana z maszyną.

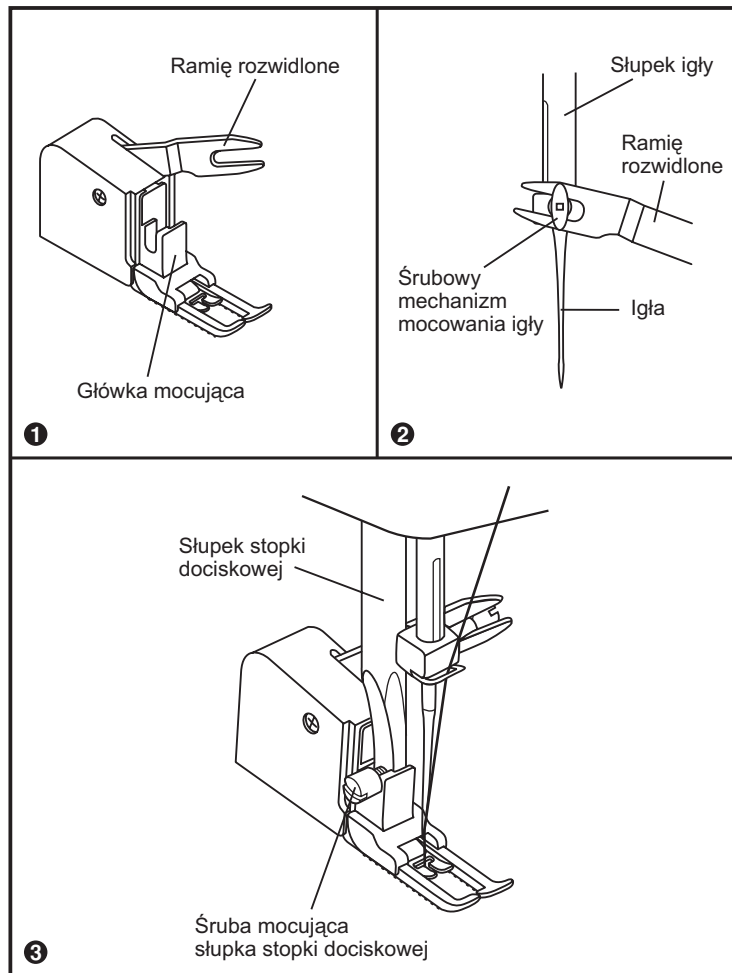
**Zawsze spróbuj najpierw szyc bez stopki o podwójnym napędzie; może być ona używana tylko w razie absolutnej konieczności.**

Faktycznie łatwiej jest prowadzić materiał i śledzić miejsce zszywania, gdy korzystasz ze standardowej stopki, która jest normalnie montowana w maszynie.

Pozwala ona wykonywać prace o doskonałej jakości na szerokiej gamie materiałów, począwszy od najdelikatniejszych muślinów do płócien dżinsowych o różnej grubości.

Stopka o podwójnym napędzie dostępna jako opcja wyrównuje przesuw warstwy górnej i dolnej materiału i poprawia wygląd krat, pasków i innych wzorów. Stopka ta pomaga zapobiegać nieregularnym przesuwom bardzo trudnych materiałów.

1. Zdejmij słupek stopki dociskowej.
2. Zdejmij "uchwyt stopki" obracając śrubę mocującą w słupku w kierunku przeciwnym do ruchu wskazówek zegara (3).
3. Umocuj w maszynie stopkę o podwójnym napędzie postępując w następujący sposób:
  - i) Ramię rozwidlane musi objąć śrubowy mechanizm mocowania igły (2).
  - ii) Przesuwaj plastikową "główkę mocującą" od strony lewej do prawej, tak aby zacisnęła się na "słupku stopki dociskowej".
  - iii) Opuść "słupek stopki dociskowej".
  - iv) Umieść na swoim miejscu "śrubę mocującą słupka stopki dociskowej" i obracaj ją w kierunku ruchu wskazówek zegara.
4. Upewnij się, czy obie śruby - "mocująca igłę" i "mocująca słupka stopki dociskowej" są dobrze dokręcone.
5. Wyciągnij nić ze szpuleczki do góry i umieść ją, jednocześnie z nią z igły, z tyłu stopki o podwójnym napędzie.



## ☐ Konserwacja

### Uwaga:

Odłączaj maszynę od zasilania elektrycznego, wyciągając wtyczkę kabla z gniazdka sieci. Zawsze podczas czyszczenia maszyny musi być ona odłączona od zasilania.

### Zdejmowanie płytki ściegowej:

Obracaj kołem ręcznym aż do maksymalnego podniesienia igły. Otwórz przednią pokrywkę na zawiasie i śrubokrętem odkręć śrubę płytki ściegowej (1).

### Czyszczenie ząbków transportera:

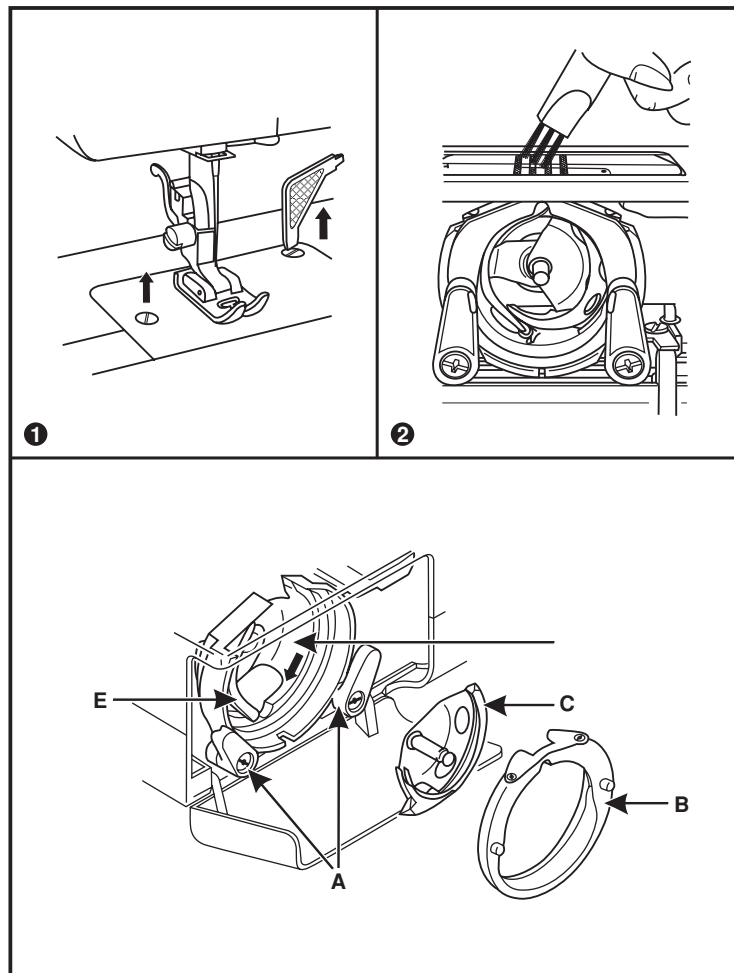
Wyjmij bębenek na szpuleczkę i użyj dostarczonej z maszyną szczotki do wyczyszczenia całej tej strefy (2).

### Czyszczenie i smarowanie chwytaka:

Wyjmij bębenek na szpuleczkę. Odchyl na zewnątrz dwa zatrzaski trzymające chwytak (A). Wyjmij pierścień (B) i chwytak (C) i wyczyść je miękką szmatką. Nasmaruj, wpuszczając w zaznaczonym miejscu 1 lub 2 krople oleju do maszyn do szycia (D). Obracaj kółko ręczne do momentu, aż pierścień (E) znajdzie się po lewej stronie. Umieść chwytak (C) na miejscu i zamknij mocujące go zatrzaski. Umieść bębenek i szpuleczkę na swoim miejscu i załóż płytkę ściegową.

### Ważne:

Kłaczki i resztki nici muszą być regularnie usuwane. Ponadto maszyna powinna być oddawana do przeglądu w jednym z naszych punktów serwisowych w regularnych odstępach czasu.



## □ Poradnik rozwiązywania problemów

---

| Problemy                                  | Przyczyny                                                                                                                                                                                                                                                                                                                    | Rozwiązania                                                                                                                                                                                                                                                                                                     |
|-------------------------------------------|------------------------------------------------------------------------------------------------------------------------------------------------------------------------------------------------------------------------------------------------------------------------------------------------------------------------------|-----------------------------------------------------------------------------------------------------------------------------------------------------------------------------------------------------------------------------------------------------------------------------------------------------------------|
| Zerwanie się nici górnej                  | <ol style="list-style-type: none"><li>1. Nici nie zostały poprawnie nawleczone.</li><li>2. Nić jest zbyt naprężona.</li><li>3. Nić jest zbyt gruba w stosunku do igły.</li><li>4. Igła nie została zainstalowana poprawnie.</li><li>5. Nić jest owinięta wokół trzpienia szpulki.</li><li>6. Igła jest uszkodzona.</li></ol> | <ol style="list-style-type: none"><li>1. Ponownie nawlecz nici.</li><li>2. Zmniejsz naprężenie nici (niższa cyfra).</li><li>3. Wybierz grubszą igłę.</li><li>4. Zdejmij igłę i zainstaluj ją ponownie (płaską stroną do tyłu).</li><li>5. Zdejmij szpulkę i nawiń na nią nić.</li><li>6. Wymień igłę.</li></ol> |
| Zerwanie się nici dolnej                  | <ol style="list-style-type: none"><li>1. Bębenek na szpuleczkę nie został poprawnie zainstalowany.</li><li>2. Bębenek został źle nawleczony.</li><li>3. Nić dolna jest zbyt naprężona.</li></ol>                                                                                                                             | <ol style="list-style-type: none"><li>1. Wyjmij bębenek, ponownie go zainstaluj i pociągnij za nić. Nić powinna wychodzić z łatwością.</li><li>2. Sprawdź szpuleczkę i bębenek.</li><li>3. Zmniejsz naprężenie nici dolnej zgodnie z opisem.</li></ol>                                                          |
| Przeskakiwanie ściegów                    | <ol style="list-style-type: none"><li>1. Igła nie została zainstalowana poprawnie.</li><li>2. Igła jest uszkodzona.</li><li>3. Używana igła ma niewłaściwy rozmiar.</li><li>4. Stopka nie została poprawnie umocowana.</li></ol>                                                                                             | <ol style="list-style-type: none"><li>1. Zdejmij igłę i zainstaluj ją ponownie (płaską stroną do tyłu).</li><li>2. Załóż nową igłę.</li><li>3. Dobierz igłę odpowiednią do nici i materiału.</li><li>4. Sprawdź i zamocuj ją poprawnie.</li></ol>                                                               |
| Złamanie igły                             | <ol style="list-style-type: none"><li>1. Igła jest uszkodzona.</li><li>2. Igła nie została zainstalowana poprawnie.</li><li>3. Rozmiar igły nie jest odpowiedni do materiału.</li><li>4. Zainstalowana stopka jest nieodpowiednia.</li></ol>                                                                                 | <ol style="list-style-type: none"><li>1. Załóż nową igłę.</li><li>2. Zainstaluj igłę poprawnie (płaską stroną do tyłu).</li><li>3. Dobierz igłę odpowiednią do nici i materiału.</li><li>4. Dobierz odpowiednią stopkę.</li></ol>                                                                               |
| Ścieg zbyt rzadki                         | <ol style="list-style-type: none"><li>1. Nici nie zostały poprawnie nawleczone.</li><li>2. Bębenek na szpuleczkę jest niepoprawnie nawleczony.</li><li>3. Kombinacja igła/nić/materiał jest niewłaściwa.</li><li>4. Naprężenie nici jest niewłaściwe.</li></ol>                                                              | <ol style="list-style-type: none"><li>1. Sprawdź nawleczenie.</li><li>2. Nawlecz bębenek jak pokazano na rysunku.</li><li>3. Rozmiar igły musi być odpowiedni do nici i materiału.</li><li>4. Popraw naprężenie nici.</li></ol>                                                                                 |
| Zszycie pomarszczone lub pofałdowane      | <ol style="list-style-type: none"><li>1. Igła jest zbyt gruba w stosunku do materiału.</li><li>2. Długość ściegu jest źle ustawiona.</li><li>3. Nić jest zbyt naprężona.</li></ol>                                                                                                                                           | <ol style="list-style-type: none"><li>1. Wybierz cieńszą igłę.</li><li>2. Ponownie ustaw długość ściegu.</li><li>3. Zmniejsz naprężenie nici.</li></ol>                                                                                                                                                         |
| Ściegi nieregularne, przesuw nieregularny | <ol style="list-style-type: none"><li>1. Nić jest złej jakości.</li><li>2. Bębenek jest źle nawinięty.</li><li>3. Materiał był pociągany.</li></ol>                                                                                                                                                                          | <ol style="list-style-type: none"><li>1. Wybierz nić lepszej jakości.</li><li>2. Wyjmij bębenek, ponownie go nawiń i włóż na miejsce.</li><li>3. Nie ciągnij za materiał podczas szycia, pozostaw przesuw materiału maszynie.</li></ol>                                                                         |
| Maszyna hałasuje                          | <ol style="list-style-type: none"><li>1. Maszyna musi koniecznie być nasmarowana.</li><li>2. Klączki lub olej zgromadziły się na chwytaku lub na igle.</li><li>3. Użyto oleju złej jakości.</li><li>4. Igła jest uszkodzona.</li></ol>                                                                                       | <ol style="list-style-type: none"><li>1. Nasmaruj zgodnie z instrukcją.</li><li>2. Wyczyść chwytak i zębki transportera zgodnie z instrukcją.</li><li>3. Używaj tylko dobrej jakości oleju do maszyn do szycia.</li><li>4. Wymień igłę.</li></ol>                                                               |
| Maszyna zablokowała się                   | Niść zablokowała się w chwytaku.                                                                                                                                                                                                                                                                                             | Wyjmij nić górną i bębenek, obracaj kółkiem ręcznym w przód i w tył, po czym wyjmij resztkę nici. Nasmaruj zgodnie z instrukcją.                                                                                                                                                                                |

Za wady maszyny, Producent ,Gwarant i Sprzedawca nie uznaje przyczyn:

- Zrywanie nici, pętelkowanie nici lub głośna praca ponieważ może to być wynikiem błędnej obsługi maszyny lub subiektywne odczucie, zła jakość ,szerokość ściegu ,nie satysfakcjonująca lub nie prawidłowa praca maszyny , która może być spowodowana przez złe ustawienie paramentów maszyny lub nie znajomość obsługi lub brakiem zapoznania się z instrukcja obsługi.
  - Złe lub nieprawidłowe ustawienie naprężenie górnej i dolnej nitki ,nieprawidłowa praca chwytaacza oraz maszyny spowodowana złym ustawieniem i regulacją maszyny, do której prawidłowej regulacji jest zobowiązany klient, który używa maszynę.
  - Nieprawidłowe wyświetlanie haftu ,wzoru i rodzaju ścięgów lub innych parametrów na ekranie elektronicznym maszyny lub wyświetlaczu, który może być spowodowany spadkiem napięcia, uszkodzonym bezpiecznikiem ,innymi przypadkami zewnętrznymi.
  - Kupującemu przysługuje prawo żądania obniżenia ceny lub wymiany produktu na nowy, wolny od wad, jeżeli:
    - W okresie gwarancji wykonano 5 napraw tej samej, istotnej wady produktu, a produkt nadal wykazuje wadę.
    - Gwarant stwierdzi na piśmie, że usunięcie wady nie jest możliwe. Wymianie podlega tylko ta część składowa produktu, w której wystąpiła wada.
- Przed uruchomieniem maszyny konsument musi się zapoznać z instrukcją obsługi.  
Przed rozpoczęciem użytkowania maszyny zaleca się wykonanie testu na danym materiale. Nie każdy materiał z uwagi na jego grubość, jakość, rozciągliwość nadaje się do szycia na tej maszynie.

**ZALECA SIĘ WYKONYWANIE REGULARNYCH PRZEGLĄDÓW KONSERWACYJNYCH MASZYNY PRZYNAJMNIEJ RAZ NA 6 MIESIĘCY W AUTORYZOWANYM SERWISIE.**



1. Zużyty sprzęt nie może być umieszczany razem z innymi odpadami.
2. Zużyty sprzęt należy przekazać do punktu zbierania zużytego sprzętu elektrycznego, lub sprzedawcy przy zakupie nowego sprzętu tego samego rodzaju.
3. Umieszczony obok symbol kosza oznacza, iż zużyty sprzęt zostanie poddany procesowi przetwarzania lub odzysku, co zapewnia ochronę zdrowia ludzi oraz środowiska.
4. Za nie przekazanie zużytego sprzętu punktom zbierania lub umieszczenie go łącznie z innymi odpadami grozi kara grzywny (Ust. z dn. 29.07.2005. o zużytym sprzęcie elektrycznym i elektronicznym).