

# Inteligentny odkurzacz DreameTech D9

## Instrukcja obsługi

Przed użyciem należy dokładnie przeczytać niniejszą instrukcję i zachować ją do wykorzystania w przyszłości.

**dreametech**

## Informacje dotyczące bezpieczeństwa

Ważne instrukcje dotyczące bezpieczeństwa

Podczas korzystania z urządzeń elektrycznych należy zawsze przestrzegać podstawowych środków ostrożności, w tym następujących zasad:

Przed użyciem tego urządzenia należy przeczytać wszystkie instrukcje. Nieprzestrzeganie ostrzeżeń i instrukcji może spowodować porażenie prądem, pożar i/lub poważne obrażenia ciała.

### ZACHOWAJ TĘ INSTRUKCJĘ

Tylko do użytku domowego.

Ostrzeżenie - Aby zmniejszyć ryzyko pożaru, porażenia prądem elektrycznym lub obrażeń ciała:

1. Nie należy używać na zewnątrz i na mokrych powierzchniach.
2. Nie wolno dopuścić do tego, aby produkt był używany jako zabawka. Należy zachować szczególną ostrożność w przypadku używania przez dzieci, zwierzęta domowe lub w ich pobliżu.
3. Należy używać wyłącznie w sposób opisany w niniejszej instrukcji. Należy używać wyłącznie osprzętu zalecanego przez producenta.
4. Nie należy używać z uszkodzonym przewodem lub wtyczką. Jeśli urządzenie nie działa tak, jak powinno, zostało upuszczone, uszkodzone, pozostawione na zewnątrz lub wpadło do wody, należy oddać je do centrum serwisowego.
5. Nie wolno ciągnąć lub przenosić urządzenia za przewód, używać przewodu jako uchwytu lub ciągnąć za przewód wokół ostrych krawędzi lub rogów. Nie należy przejeżdżać urządzeniem po przewodzie. Przewód należy trzymać z dala od rozgrzanych powierzchni.
6. Nie należy odłączać urządzenia od zasilania ciągnąc za przewód. Aby odłączyć urządzenie od zasilania, należy chwycić za wtyczkę, a nie za przewód.
7. Nie należy obsługiwać ładowarki, w tym wtyczki ładowarki, oraz końcówek ładowarki mokrymi rękami.
8. Nie należy wkładać żadnych przedmiotów do otworów. Nie należy używać urządzenia z zablokowanym otworem; nie należy usuwać z niego kurzu, kłaczek, włosów ani innych przedmiotów, które mogłyby ograniczyć przepływ powietrza.
9. Włosy, luźne ubrania, palce i wszystkie części ciała należy trzymać z dala od otworów i ruchomych części.  
Nie należy używać produktu do zbierania łatwopalnych lub palnych cieczy, takich jak benzyna, ani nie należy używać w miejscach, w których mogą one występować.
11. Nie należy podnosić niczego, co się pali lub dymi, np. papierosów, zapalek lub gorącego popiołu.
12. Nie należy używać bez pojemnika na brud.
13. Należy zapobiegać niezamierzonemu uruchomieniu. Przed podłączeniem do akumulatora lub przeniesieniem urządzenia należy upewnić się, że wyłącznik znajduje się w pozycji wyłączonej. Przenoszenie urządzenia z palcem na wyłączniku lub włączanie urządzenia, które ma włączony wyłącznik, może być przyczyną wypadków.
14. Nie należy używać i przechowywać urządzenia w bardzo gorącym lub zimnym środowisku (poniżej 0 lub powyżej 40°C). Należy ładować robota w temperaturze powyżej 0°C i poniżej 40°C.

## Informacje dotyczące bezpieczeństwa

1. Do ładowania należy używać wyłącznie ładowarki określonej przez producenta. Ładowarka, która jest odpowiednia dla jednego typu akumulatora, może stwarzać ryzyko pożaru, gdy jest używana z innym akumulatorem.
2. Urządzenia należy używać wyłącznie z akumulatorami specjalnie do tego przeznaczonymi. Używanie jakichkolwiek innych akumulatorów może stwarzać ryzyko obrażeń i pożaru.
3. Gdy akumulator nie jest używany, należy trzymać go z dala od innych metalowych przedmiotów, takich jak spinacze, monety, klucze, gwoździe, śruby lub inne małe metalowe przedmioty, które mogą spowodować połączenie z jednym zaciskiem do drugiego. Zwarcie biegunów akumulatora może spowodować poparzenia lub pożar.
4. W warunkach nadmiernej eksploatacji z akumulatora może wytrysnąć ciecz; należy unikać kontaktu z nią. Jeśli dojdzie do przypadkowego kontaktu, należy splukać akumulator wodą. W przypadku kontaktu cieczy z oczami należy dodatkowo zwrócić się o pomoc lekarską. Płyn wydobywający się z akumulatora może powodować podrażnienia lub oparzenia.
5. Nie należy używać akumulatora ani urządzenia, które jest uszkodzone lub zmodyfikowane. Uszkodzone lub zmodyfikowane akumulatory mogą zachowywać się w sposób nieprzewidywalny, powodując pożar, eksplozję lub ryzyko obrażenia.
6. Nie należy narażać akumulatora lub urządzenia na działanie ognia lub nadmiernej temperatury. Narażenie na ogień lub temperaturę powyżej 130°C może spowodować eksplozję.
7. Należy przestrzegać wszystkich instrukcji ładowania i nie ładować akumulatora ani urządzenia poza zakresem temperatur podanych w instrukcji. Nieprawidłowe ładowanie lub ładowanie w temperaturach spoza podanego zakresu może spowodować uszkodzenie akumulatora i zwiększyć ryzyko pożaru.
8. Czynności serwisowe należy zlecać wykwalifikowanym serwisantom, stosującym wyłącznie identyczne części zamienne. Zapewni to utrzymanie bezpieczeństwa produktu.
9. Nie należy modyfikować ani próbować naprawiać urządzenia lub akumulatora, z wyjątkiem sytuacji opisanych w instrukcji obsługi i konserwacji.
10. Nie należy odłączać przewodów od innych urządzeń lub akumulatorów, chyba że tak wskazano w instrukcji obsługi i konserwacji.
11. Przewody od innych urządzeń należy umieścić poza obszarem, który ma być czyszczony.
12. Nie należy używać odkurzacza w pomieszczeniu, w którym śpi niemowlę lub dziecko.
13. Nie należy używać odkurzacza w miejscach, gdzie na podłodze znajdują się zapalone świece lub delikatne przedmioty.
14. Nie należy używać odkurzacza w pomieszczeniu, w którym na meblach znajdują się zapalone świece, o które odkurzacz może przypadkowo uderzyć.
15. Nie należy pozwalać dzieciom siadać na odkurzaczu.
16. Nie należy używać odkurzacza na mokrych powierzchniach.
17. Należy używać tylko z jednostką zasilającą RCSO.

## Ostrzeżenie FCC

Zmiany lub modyfikacje, które nie zostały wyraźnie zatwierdzone przez stronę odpowiedzialną za zgodność, mogą unieważnić autoryzację użytkownika do obsługi urządzenia.

To urządzenie jest zgodne z częścią 15. przepisów FCC. Działanie podlega następującym dwóm warunkom:

- (1) urządzenie to nie może powodować szkodliwych zakłóceń, oraz
- (2) urządzenie musi akceptować wszelkie odbierane zakłócenia, w tym zakłócenia, które mogą powodować niepożądane działanie.

Uwaga: Niniejsze urządzenie zostało przetestowane i uznane za zgodne z ograniczeniami dla urządzeń cyfrowych klasy B, zgodnie z częścią 15. przepisów FCC. Ograniczenia te zostały opracowane w celu zapewnienia odpowiedniej ochrony przed szkodliwymi zakłóceniami w instalacjach domowych. Urządzenie to generuje, wykorzystuje i może emitować energię o częstotliwości radiowej, a jeśli nie zostanie zainstalowane i nie będzie używane zgodnie z instrukcją, może powodować szkodliwe zakłócenia w komunikacji radiowej. Nie ma jednak gwarancji, że zakłócenia nie wystąpią w konkretnej instalacji. Jeśli urządzenie powoduje szkodliwe zakłócenia w odbiorze sygnału radiowego lub telewizyjnego, co można stwierdzić poprzez wyłączenie i włączenie urządzenia, zachęca się użytkownika do podjęcia próby usunięcia zakłóceń za pomocą jednego lub kilku z poniższych środków:

- Zmienić kierunek lub położenie anteny odbiorczej.
- Zwiększenie odległości pomiędzy urządzeniem a odbiornikiem.
- Podłączenie urządzenia do gniazda w innym obwodzie niż ten, do którego podłączony jest odbiornik.
- Skonsultować się ze sprzedawcą lub doświadczonym technikiem radio-telewizyjnym w celu uzyskania pomocy.

### Przypomnienie

Aby spełnić wymagania FCC/IC dotyczące narażenia na częstotliwości radiowe, podczas pracy urządzenia należy zachować odległość 20 cm lub więcej między anteną urządzenia, a osobami. Aby zapewnić zgodność z przepisami, nie zaleca się pracy bliżej niż w tej odległości.

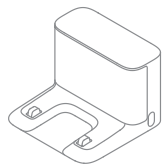
Aby wyłączyć moduł Wi-Fi w robocie, należy włączyć zasilanie robota. Umieść robota w stacji dokującej. Upewnij się, że styki ładowania na robocie i styki stacji ładującej są połączone. Naciśnij i przytrzymaj przez 20 sekund przycisk Dock na robocie, aż moduł Wi-Fi zostanie wyłączony. Gdy moduł Wi-Fi jest wyłączony, naciśnij dowolny przycisk na robocie, aby włączyć moduł Wi-Fi.

|     |              |
|-----|--------------|
| --- | Prąd stały   |
| ~   | Prąd zmienny |

To urządzenie jest zgodne z przepisami DHHS Radiation Rules, 21CFR Rozdział 1, Podrozdział J.

# Przegląd produktu

## Akcesoria



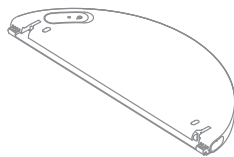
Stacja dokująca



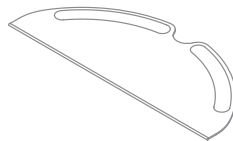
Narzędzie do czyszczenia



Kabel zasilający



Zbiornik na wodę



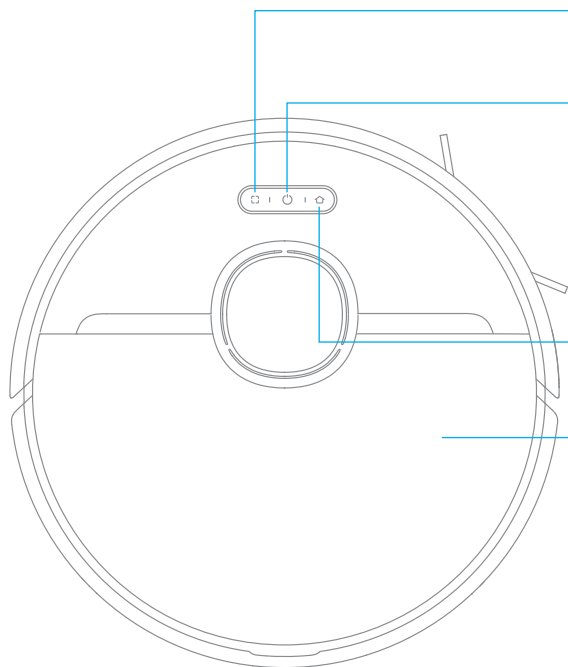
Nakładka do mopa



Szczotka boczna

Uwaga: Ilustracje w niniejszej instrukcji mają charakter poglądowy. Należy zapoznać się z rzeczywistym wyglądem produktu.

## Robot



### Przycisk trybu czyszczenia miejscowego

- Naciśnij krótko, aby rozpocząć tryb czyszczenia miejscowego

### Przycisk zasilania/czyszczenia

- Naciśnij i przytrzymaj przez 3 sekundy
- Naciśnij, aby rozpocząć czyszczenie po włączeniu zasilania robota

### Wskaźnik statusu

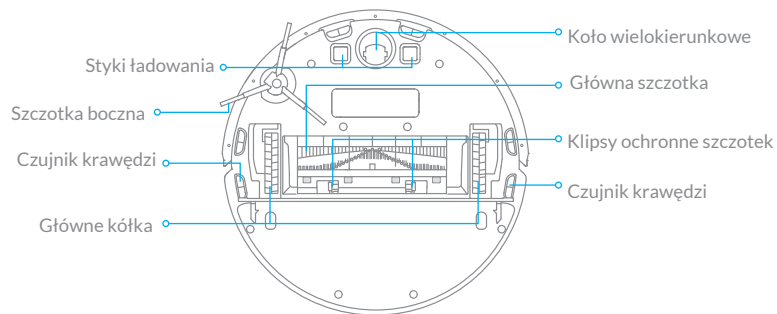
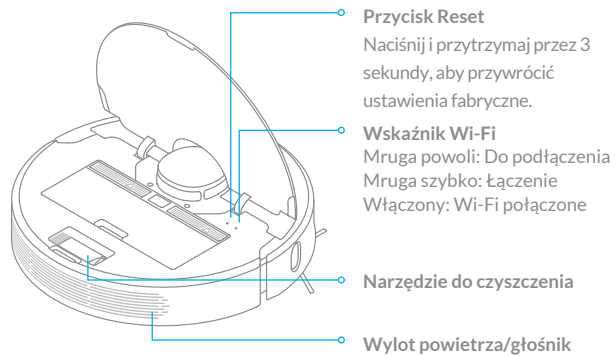
- Biały: Czyszczenie lub sprzątanie zostało zakończone
- Migający pomarańczowy: Błąd

### Przycisk Dock

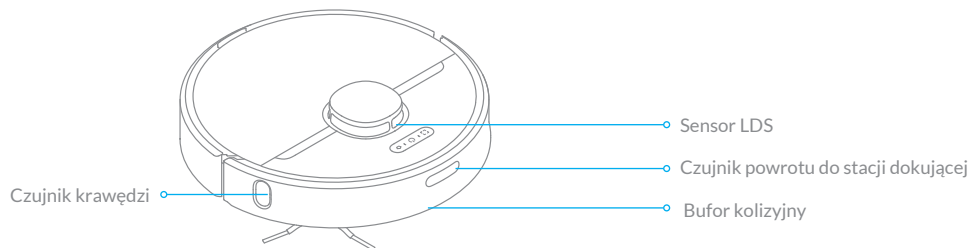
- Naciśnij, aby wysłać robota do stacji dokującej

### Pokrywa

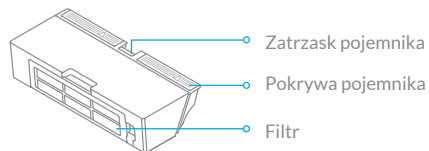
## Robot



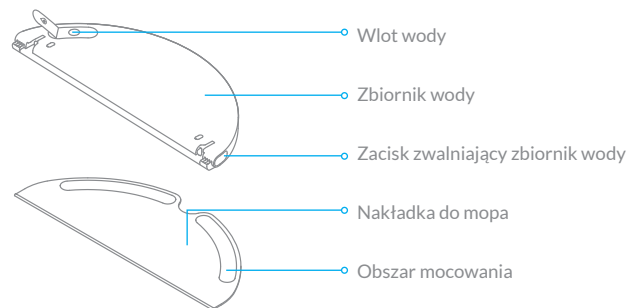
## Czujniki robota



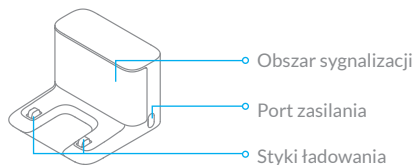
## Pojemnik na brud



## Moduł mopujący

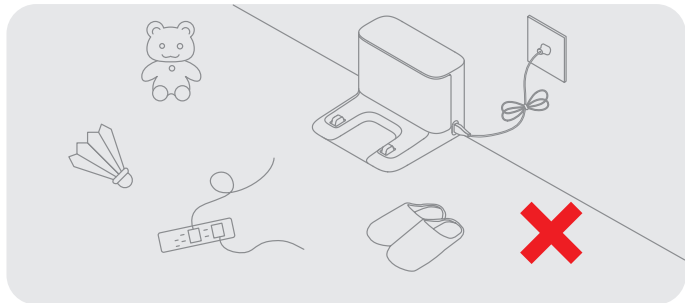


## Stacja dokująca

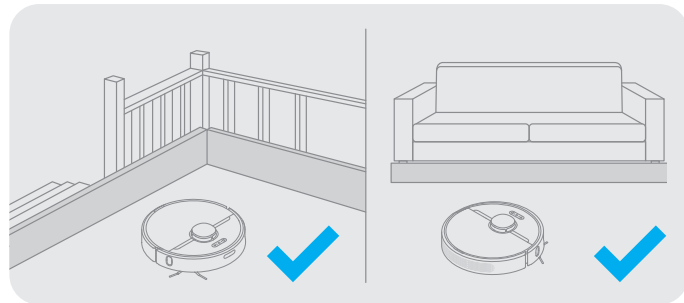




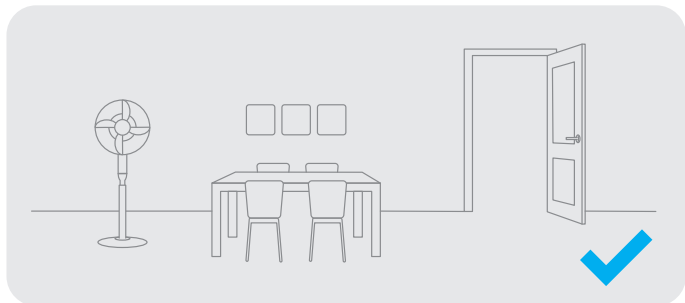
## Czyszczenie



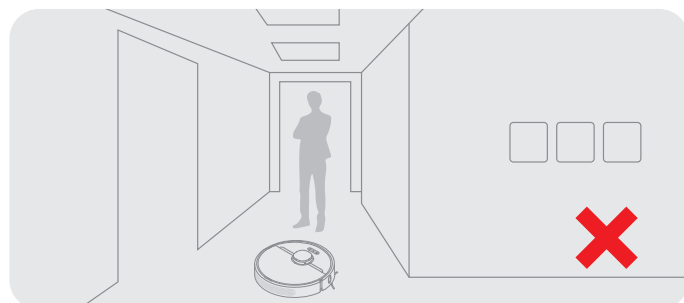
Aby zapobiec zaplątaniu się lub uwięzieniu robota, należy uprzątnąć wszelkie luźne przewody (w tym przewód zasilający stacji dokującej do ładowania), ścierki do naczyń, kaptcie, zabawki itp.



Przed rozpoczęciem sprzątania należy zastosować barierę fizyczną na wysokości schodów i sofy, aby zapobiec uwięzieniu lub upadkowi robota.



Otwórz drzwi do pomieszczenia, które ma być sprzątnięte i ustaw meble w odpowiednim miejscu, aby zrobić więcej miejsca.

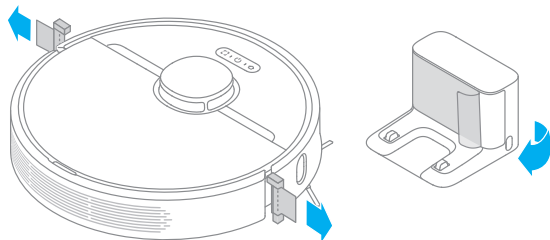


Aby zapobiec nierozpoznananiu przez robota obszaru, który ma zostać oczyszczony, nie należy stawać przed robotem, progami, korytarzami ani w wąskich miejscach.

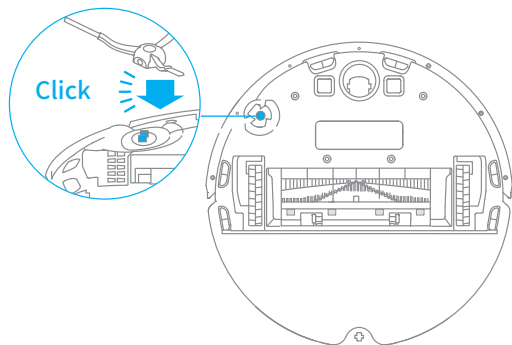
# Przygotowanie

## 1. Zdejmij folię ochronną

Zdejmij folie ochronne z boku bufora kolizyjnego i stacji dokującej do ładowania.

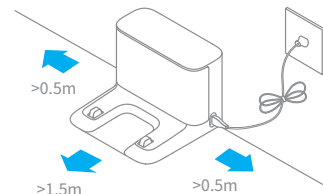


## 2. Zainstaluj szczotkę boczną



Uwaga: Zamontuj szczotkę boczną tak, aby zatrzasknęła się na swoim miejscu.

## 3. Umieść stację dokującą do ładowania na równym podłożu przy ścianie i podłącz do gniazdka elektrycznego.



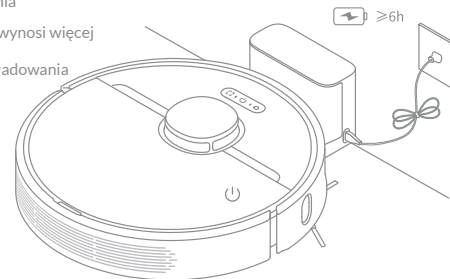
Uwaga:

- Upewnij się, że po obu stronach stacji dokującej znajduje się odległość 0,5 metra lub więcej, a przed nią - ponad 1,5 metra.
- Uporządkuj wszystkie luźne przewody, które mogłyby przypadkowo przesunąć się lub odłączyć stację dokującą od ładowania.
- Aby zapewnić dobry kontakt z robotem za pomocą telefonu, upewnij się, że robot i stacja dokująca z funkcją ładowania znajdują się w zasięgu sieci Wi-Fi.
- Nie należy umieszczać stacji dokującej w miejscu narażonym na bezpośrednie działanie promieni słonecznych lub w miejscu, w którym inne przedmioty mogłyby blokować obszar sygnalizacji, ponieważ może to uniemożliwić robotowi powrót do stacji dokującej.

## 4. Umieść robota w stacji dokującej, aby go naładować. Robot włączy się automatycznie i rozpocznie ładowanie.

🔋 Wskaźnik stanu naładowania

- Biały: Poziom naładowania wynosi więcej niż 15%
- Pomarańczowy: Poziom naładowania wynosi mniej niż 15%



Uwaga:

- Przed pierwszym użyciem należy w pełni naładować baterię.
- Nie należy instalować modułu mopiującego podczas ładowania. Upewnij się, że ładowanie odbywa się w bezpiecznym miejscu, aby zapobiec uszkodzeniu podłogi.

## Łączenie z aplikacją Mi Home/Xiaomi Home

Ten produkt współpracuje z aplikacją Mi Home/Xiaomi Home\*.

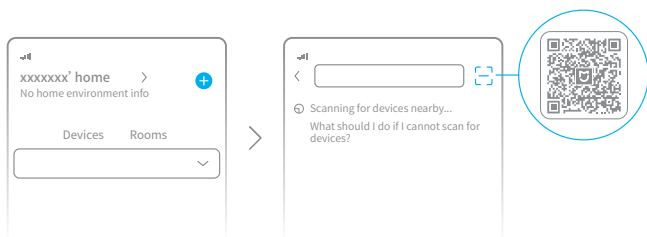
### 1. Pobierz aplikację Mi Home/Xiaomi Home

Zeskanuj kod QR, aby pobrać i zainstalować aplikację. Jeśli aplikacja jest już zainstalowana, zostaniesz przekierowany na stronę konfiguracji połączenia. Możesz też wyszukać "Mi Home/Xiaomi Home" w App Store, aby ją pobrać i zainstalować.



### 2. Dodaj urządzenie



Otwórz aplikację Mi Home/Xiaomi Home i stuknij "+" w prawym górnym rogu. Następnie dotknij prawego górnego rogu, zeskanuj kod QR, dodaj "Dreame Robot Vacuum D9" i postępuj zgodnie z instrukcjami, aby zakończyć połączenie.

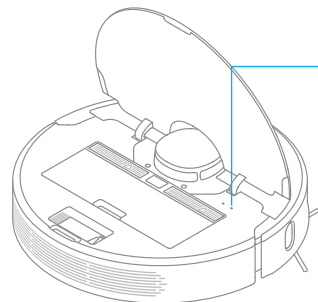


Uwaga:

- Obsługiwana jest tylko sieć Wi-Fi 2,4 GHz.
- Wersja aplikacji mogła zostać zaktualizowana. Wykonuj instrukcje zgodnie z aktualną wersją aplikacji.

### 3. Reset Wi-Fi

Równocześnie naciśnij i przytrzymaj przyciski  i  aż usłyszysz komunikat "Waiting for the network configuration" (Oczekiwanie na konfigurację sieci). Gdy wskaźnik Wi-Fi zacznie powoli migać, oznacza to, że sieć Wi-Fi została pomyślnie zresetowana.



- Wskaźnik Wi-Fi**
- Mruga wolno: Do podłączenia
  - Mruga szybko: Łączenie
  - Włączony: Wi-Fi połączone

Uwaga: Jeśli telefon nie łączy się pomyślnie z robotem, zresetuj sieć Wi-Fi i dodaj urządzenie ponownie.

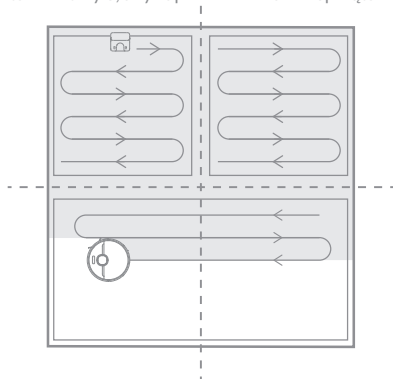
# Instrukcja obsługi

## 1. Włącz/wyłącz

Naciśnij i przytrzymaj przycisk zasilania przez 3 sekundy, aby włączyć robota. Gdy wskaźnik zasilania zmieni kolor na biały, robot znajduje się w trybie gotowości. Aby wyłączyć robota, naciśnij i przytrzymaj przycisk zasilania przez 3 sekundy, gdy robot jest nieruchomy. Wyłączenie robota spowoduje zakończenie bieżącego zadania czyszczenia.

## 2. Rozpocznij czyszczenie

Naciśnij krótko przycisk zasilania, aby włączyć robota. Po włączeniu, robot dokładnie wyznaczy trasę, a następnie metodycznie posprząta każde pomieszczenie w taki sposób, że najpierw zacznie czyszczenie wzdłuż krawędzi i ścian, a następnie umyje podłogi w kształcie litery S, aby zapewnić dokładne sprzątnięcie.



## 3. Tryb czyszczenia

W aplikacji Mi Home/Xiaomi Home dostępne są cztery tryby czyszczenia: cichy, standardowy, mocny i turbo. Domyślnie ustawiony jest tryb standardowy.

## 4. Tryb wstrzymania/uśpienia

**Wstrzymanie:** Naciśnij dowolny przycisk, aby wstrzymać pracę robota podczas czyszczenia.

**Tryb uśpienia:** Robot automatycznie przejdzie w tryb uśpienia po 10 minutach bezczynności, po czym wskaźniki zasilania i ładowania zgasną. Aby obudzić robota, należy nacisnąć dowolny przycisk.

**Uwaga:**

- Robot wyłączy się automatycznie w trybie uśpienia trwającym dłużej niż dwie godziny.
- Gdy robot jest wstrzymany, umieszczenie go w stacji dokującej spowoduje zakończenie bieżącego zadania czyszczenia.


## 5. Tryb "Nie przeszkadzać"

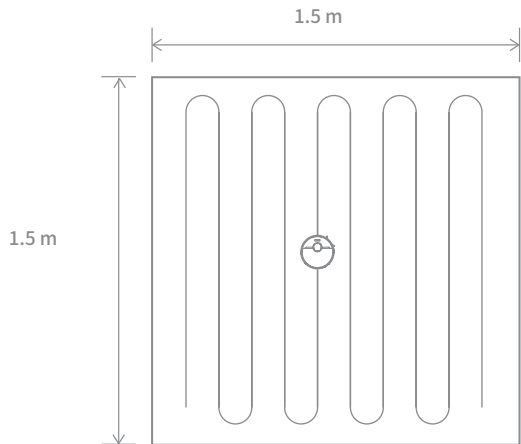
W aplikacji można włączyć funkcję "Nie przeszkadzać" lub zmienić godziny jej działania. (Tryb ten jest domyślnie włączony od 22:00 do 08:00).

**Uwaga:**

- Zaplanowane czyszczenie będzie nadal wykonywane w okresie DND.

## 6. Tryb czyszczenia miejscowego

Gdy robot znajduje się w trybie gotowości lub jest wstrzymany, naciśnij i przytrzymaj przycisk  przez 3 sekundy, aby uruchomić tryb czyszczenia sportowego. W tym trybie robot będzie czyścił obszar w kształcie kwadratu o wymiarach 1,5x1,5m bezpośrednio wokół robota. Po zakończeniu czyszczenia miejscowego, robot automatycznie powróci na swoje miejsce i wyłączy się.



Uwaga: Włączenie trybu czyszczenia miejscowego spowoduje zakończenie bieżącego zadania czyszczenia robota.

## 7. Czyszczenie zaplanowane

Czas czyszczenia można zaplanować w aplikacji Mi home/Xiaomi Home. Robot automatycznie rozpocznie sprzątanie o wyznaczonej godzinie, a po zakończeniu sprzątania wróci do stacji dokującej, aby się naładować.

## 8. Więcej funkcji aplikacji

Aplikacja może być używana do konfigurowania zaawansowanych funkcji, takich jak czyszczenie wybranych pomieszczeń, czyszczenie stref, zakazany obszar/wirtualna ściana itp.

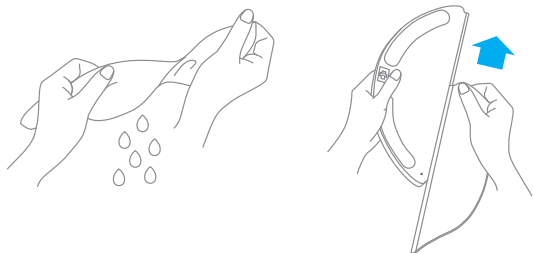
Uwaga:

- Aby korzystać z większej liczby funkcji, należy postępować zgodnie z instrukcjami wyświetlanymi na interfejsie aplikacji.
- Wersja aplikacji mogła zostać zaktualizowana, dlatego należy postępować zgodnie z instrukcjami podanymi w aktualnej wersji aplikacji.

## 9. Użyj funkcji mopowania

Zaleca się odkurzanie wszystkich podłóg co najmniej trzy razy przed pierwszą sesją mopowania, aby uzyskać lepszy efekt czyszczenia.

1) Zwilż nakładkę mopa i wyciśnij nadmiar wody. Wsuń podkładkę do samego końca w szczelinę zbiornika wody, aż zostanie bezpiecznie osadzona na swoim miejscu.

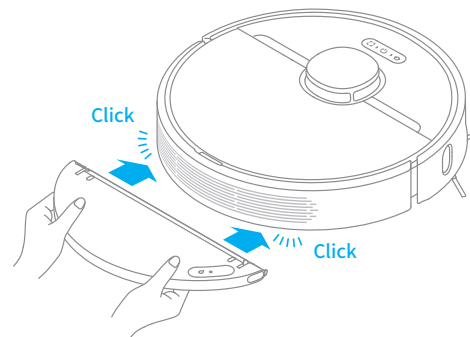


2) Otwórz pokrywę zbiornika na wodę, napełnij zbiornik wodą, a następnie bezpiecznie zamknij pokrywę.



Uwaga: Nie używaj niezatwierdzonych detergentów ani środków dezynfekujących.

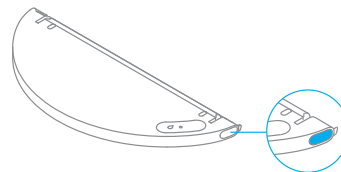
3) Dopasuj moduł mopujący zgodnie ze strzałką, a następnie wsuń go z tyłu robota, aż zatrzaśnie się na swoim miejscu. Naciśnij przycisk zasilania lub użyj aplikacji Mi Home/Xiaomi Home, aby rozpocząć czyszczenie.



Uwaga:

Nie zaleca się używania funkcji mopowania na dywanach. Użyj aplikacji, aby dostosować przepływ wody zgodnie z wymaganiami.

4) Wciśnij dwa boczne zaciski do środka i przesuń zbiornik wody do tyłu, aby oddzielić go od robota.

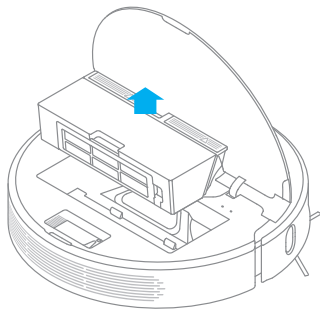


Uwaga: Gdy robot się ładuje lub nie jest używany, wyjmij moduł mopujący, wylej całą pozostałą wodę ze zbiornika i wyczyść nakładkę mopa, aby zapobiec powstawaniu pleśni lub nieprzyjemnych zapachów.

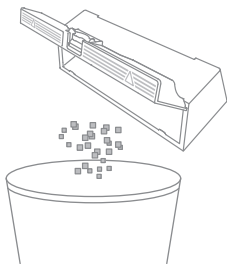
# Konserwacja

## Wyczyść pojemnik na brud i filtr

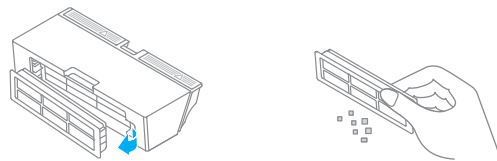
1. Otwórz pokrywę robota, a następnie naciśnij zaczep pojemnika na brud, aby go wyjąć.



2. Otworzyć pokrywę pojemnika na brud, jak pokazano na rysunku.

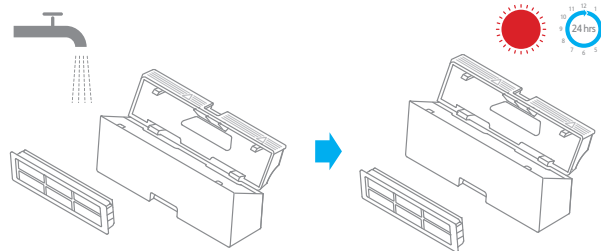


3. Wyjmij filtr i delikatnie postukaj w jego pojemnik.



Uwaga: Nie należy próbować czyścić filtra za pomocą szczotki lub palca.

4. Wypłucz pojemnik na brud i filtr wodą, aż będą czyste. Przed ponownym zamontowaniem filtra należy go dokładnie wysuszyć.

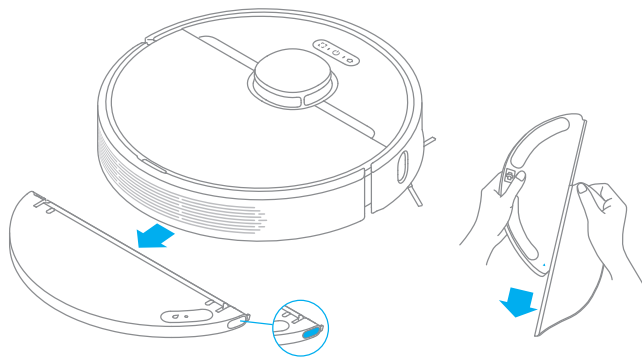


Uwaga:

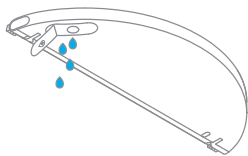
- Do czyszczenia filtra należy używać wyłącznie czystej wody. Nie należy używać detergentów. Należy przechowywać go w dobrze wentylowanym lub chłodnym miejscu przez co najmniej 24 godziny.

## Wyczyść moduł mopujący

1. Naciśnij dwa zaciski zwalniające z boku zbiornika na wodę, wyjmij moduł mopujący i wyciągnij nakładkę mopa z modułu.

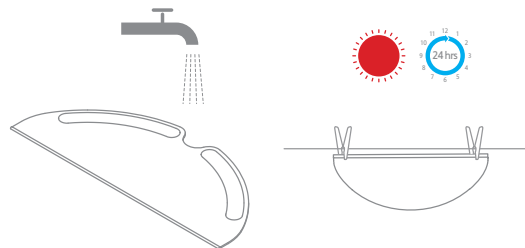


2. Wylej wodę ze zbiornika. Czyść tylko wodą i pozostaw do wyschnięcia przed ponownym montażem.



Uwaga: Nie wystawiaj zbiornika na bezpośrednie działanie promieni słonecznych.

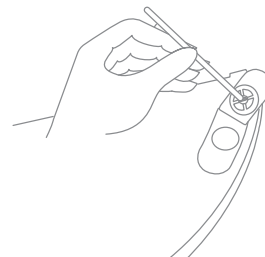
3. Wyczyść nakładkę mopa tylko wodą i pozostaw do wyschnięcia przed ponownym zamontowaniem.



Uwaga:

- Przed czyszczeniem wyjmij nakładkę z modułu mopującego i upewnij się, że brudna woda nie spływa z powrotem do odpływu wody, aby uniknąć zatkania.
- Aby uzyskać optymalną wydajność, zaleca się wymianę nakładki mopa co 3 do 6 miesięcy.

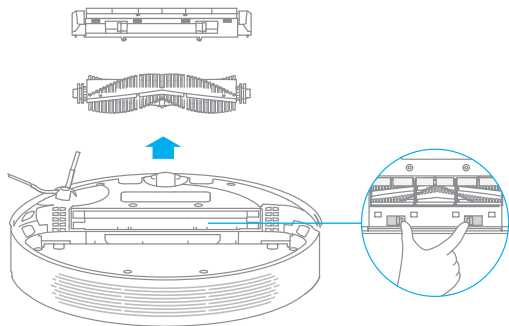
4. Jeśli pojawia się powolna woda lub objętość nie jest dobrze rozproszona, wyczyść otwór wentylacyjny w pokrywie zbiornika wody.



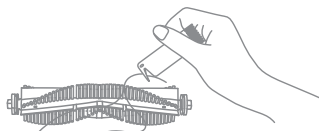


## Czyszczenie szczotki głównej

Wciśnij zaciski osłony szczotki do środka, aby zdjąć osłonę szczotki i wyjmij szczotkę z robota.



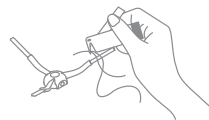
Użyj dołączonego narzędzia do czyszczenia, aby usunąć wszelkie włosy splątane na szczotce.



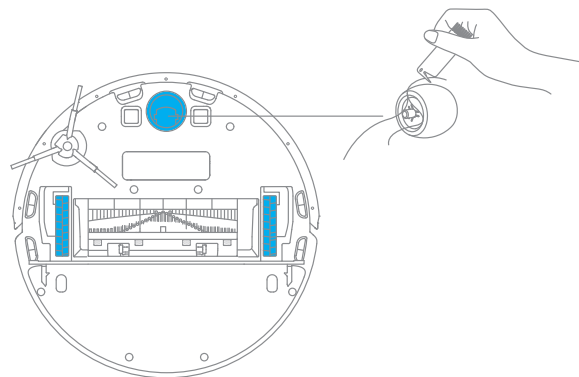
Uwaga: Nie wrywaj włosów nadmiernie, aby uniknąć uszkodzenia głównej szczotki.

## Wyczyść szczotkę boczną

Wyciągnij szczotkę boczną i użyj dołączonego narzędzia czyszczącego, aby usunąć splątane na szczotce włosy.



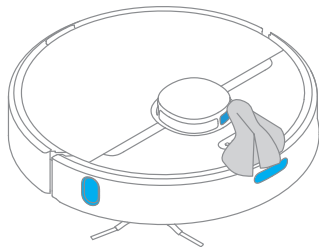
## Wyczyść koło główne/wielokierunkowe



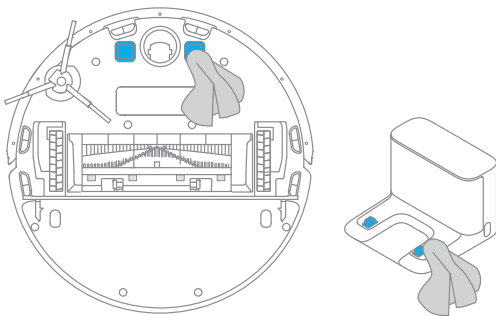
Uwaga: Użyj narzędzi, takich jak mały śrubokręt itp., aby oddzielić osłonę opony.

Uwaga: Do czyszczenia używaj suchej ściereczki do naczyń, ponieważ robot i wewnętrzna stacja dokująca zawierają wrażliwe elementy. Nie używaj mokrej ściereczki, aby zapobiec uszkodzeniom spowodowanym przez wodę.

## Wyczyść czujnik LDS/powrotu do stacji ładowania/krawędzi



## Wyczyść styki ładowania



## Ponowne uruchamianie robota

Jeśli robot przestanie reagować lub nie można go wyłączyć, naciśnij i przytrzymaj przycisk zasilania przez 6 sekund, aby wymusić jego wyłączenie. Następnie naciśnij i przytrzymaj przycisk zasilania przez 3 sekundy, aby włączyć robota.

## Akumulator

Robot zawiera wysokowydajny akumulator litowo-jonowy. Upewnij się, że jest dobrze naładowany podczas codziennego użytkowania, aby utrzymać jego optymalną wydajność. Jeśli robot nie jest używany przez dłuższy czas, wyłącz go i odłóż. Aby zapobiec uszkodzeniom spowodowanym nadmiernym rozładowaniem, robota należy ładować przynajmniej raz na trzy miesiące.

| Typ problemu                                       | Rozwiązanie   |
|--|---|
| Robot się nie włącza.                              | Niski poziom stanu naładowania. Naładuj robota w stacji ładującej, a następnie spróbuj ponownie. Temperatura otoczenia jest zbyt niska (poniżej 0°C) lub zbyt wysoka (powyżej 40°C). Temperatura robocza robota wynosi od 0°C do 40°C.  |
| Robot się nie ładuje.                              | Stacja ładująca nie jest zasilana. Upewnij się, że oba końce przewodu zasilającego są prawidłowo podłączone. Wyczyść styki ładowania stacji dokującej i robota.   |
| Robot nie wraca do stacji ładującej.               | Wokół stacji ładującej jest zbyt wiele przeszkód. Umieść stację ładującą w bardziej otwartej przestrzeni. Proszę wyczyścić obszar sygnalizacji doku.  |
| Robot działa nieprawidłowo.                        | Wyłącz robota, a następnie aktywuj go ponownie.   |
| Robot wydaje dziwne dźwięki.                       | W szczotkę główną, szczotkę boczną lub jedno z kół głównych może zostać pochwycony przedmiot obcy. Zatrzymaj robota i usuń wszelkie zanieczyszczenia.   |
| Robot nie czyści już skutecznie i pozostawia brud. | Pojemnik na brud jest pełny. Proszę go wyczyścić. Filtr jest zablokowany. Proszę go wyczyścić. W szczotkę główną utknęło obce ciało. Proszę go wyczyścić.   |
| Robot nie łączy się z Wi-Fi.                       | Coś jest nie tak z połączeniem Wi-Fi. Zresetuj Wi-Fi i pobierz najnowszą wersję aplikacji Mi Home/Xiaomi Home, a następnie spróbuj połączyć się ponownie. Uprawnienie do lokalizacji nie jest włączone. Upewnij się, że zezwolenie na lokalizację w aplikacji Mi Home/Xiaomi Home jest włączone. Sygnał Wi-Fi jest słaby. Upewnij się, że robot znajduje się w obszarze o dobrym zasięgu Wi-Fi. Wi-Fi 5 GHz nie jest obsługiwane. Upewnij się, że twój robot łączy się z Wi-Fi 2,4 GHz. Nazwa użytkownika lub hasło Wi-Fi jest nieprawidłowe. Podaj poprawną nazwę użytkownika i hasło. |
| Robot nie wykonuje zaplanowanego czyszczenia.      | Robot ma słaby poziom naładowania. Zaplanowane czyszczenie rozpocznie się po naładowaniu.   |

| Typ problemu  | Rozwiązanie   |
|---|---|
| Czy pozostawienie robota na stacji ładującej zużywa energię, jeśli jest już naładowany?   | Pozostawienie robota w stacji ładującej po pełnym naładowaniu zużywa bardzo mało energii elektrycznej i pomaga utrzymać optymalną wydajność akumulatora.  |
| Czy robot musi być w pełni naładowany przez 16 godzin przed pierwszymi trzecimi użyciami? | Akumulatory litowe nie mają efektu pamięci, więc nie trzeba czekać 16 godzin po pełnym naładowaniu robota przed jego użyciem.   |
| Z modułu mopującego nie wypływa woda lub wypływa tylko jej niewielka ilość.               | Upewnij się, że zbiornik na wodę jest napełniony wodą i w razie potrzeby wyczyść nakładkę mopa. Wyczyść mop, jeśli się zabrudzi. Upewnij się, że nakładka do mopa jest prawidłowo zainstalowana, zgodnie z instrukcją obsługi. Wyczyść otwór w zbiorniku na wodę.             |
| Robot nie wraca do stacji ładującej po przeniesieniu.                                     | Poruszanie robotem może spowodować zmianę pozycji lub ponowne odwzorowanie otoczenia. Jeśli robot znajduje się zbyt daleko od stacji ładującej, może nie być w stanie samodzielnie wrócić automatycznie. W takim przypadku musisz ręcznie umieścić robota w stacji ładującej. |

# Specyfikacje

## Robot

|                          |   |
|--------------------------|---|
| Model                    | RLS5-WH1                                    |
| Akumulator               | 5200 mAh (Pojemność znamionowa akumulatora) |
| Połączenie bezprzewodowe | Wi-Fi IEEE 802.11b/g/n 2.4 GHz              |
| Napięcie znamionowe      | 14.4 V ---                                  |
| Moc znamionowa           | 40 W  |
| Częstotliwość pracy      | 2400-2483.5 MHz                             |
| Maksymalna moc wyjściowa | <20 dBm                                     |

## Stacja dokująca

|                    |                            |
|--------------------|----------------------------|
| Model              | RCS0                       |
| Znamionowe wejście | 100-240 V ~ 50/60 Hz 0.5 A |
| Moc znamionowa     | 19.8 V --- 1 A             |

W normalnych warunkach użytkowania urządzenia odległość między anteną a ciałem użytkownika powinna wynosić co najmniej 20 cm.