

Instrukcja montażu uchwyty ściennego do telewizora LDW 165T CZ.

Szanowni klienci, dziękujemy za wybór uchwyty firmy Arkas Sp. z o.o.

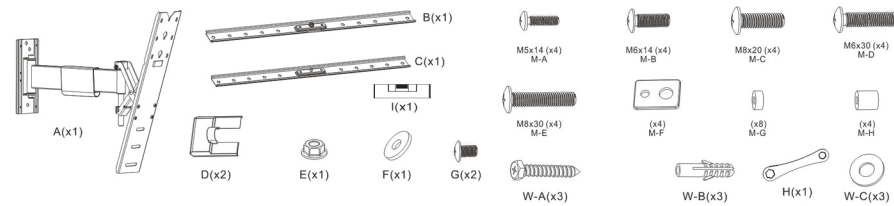
1. Przeznaczenie.

Uchwyt przeznaczony do montażu na ścianie telewizora typu OLED, LCD, LED. W trosce o bezpieczeństwo naszych klientów informujemy, że uchwyt powinna zamontować osoba o odpowiednich kwalifikacjach. Uchwyt powinien być użytkowany zgodnie z przeznaczeniem. Przed montażem należy upewnić się, że waga telewizora nie przekracza dopuszczalnego obciążenia uchwyty. Załączone elementy mocujące są przeznaczone wyłącznie do montażu na ścianach z litego drewna, cegły lub betonu albo na filarach z litego drewna z warstwą wykończeniową nie grubszą niż 3 cm. W przypadku ścian wykonanych z innych materiałów, należy zasięgnąć porady specjalisty.

Dane techniczne	LDW 165T CZ
Wielkość ekranu	32" – 65"
Maksymalne obciążenie uchwyty	do 30kg
Rozstaw między otworami	200x200 - 400x400mm
Odległość ekranu od ściany	40-375mm
Regulacja w pionie	0°/-15°
Regulacja w poziomie	+/- 90° (w zależności od wielkości telewizora)
W zestawie	zestaw montażowy, instrukcja, poziomica

2. Lista części.

Producent nie bierze odpowiedzialności za szkody spowodowane nieprawidłowym montażem uchwyty lub użyciem części nie pochodzących z zestawu.



3. Proces montażu.

Uwaga! Zanim rozpoczniesz montaż, zapoznaj się z instrukcją.

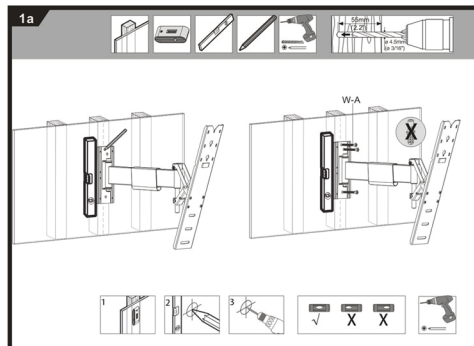
Krok 1.

A – ściana o konstrukcji drewnianej

Przyłóż do ściany płytę ścienną uchwyty z otworami. Wypoziomuj uchwyt i zaznacz miejsca do wywiercenia otworów. Odłóż uchwyt i za pomocą wiertarki wywierć w ścianie 4 otwory o średnicy 4,5mm i głębokości 55 mm. Następnie przyłóż uchwyt do ściany i wsuń śruby do otworów. Dokręć dokładnie śruby przy pomocy klucza płaskiego.

B – ściana z cegły, betonu lub płyt betonowych.

Przyłóż do ściany płytę ścienną uchwyty z otworami. Wypoziomuj uchwyt i zaznacz miejsca do wywiercenia otworów. Odłóż uchwyt i za pomocą wiertarki wywierć w ścianie 4 otwory o średnicy 10 mm i głębokości 60 mm. Umieść kołki rozporowe w każdym otworze, przyłóż uchwyt do ściany i wsuń śruby do otworów. Dokręć dokładnie śruby przy pomocy klucza płaskiego.



Krok 2.

Nalóż maskownice na płytę uchwyty.

Krok 3.

Montowanie ramion uchwyty na tylnym panelu telewizora.

Przykręć adaptery uchwyty do telewizora. Na podstawie otworów z tyłu telewizora ustal, które z załączonych śrub są odpowiednie do danego typu telewizora.

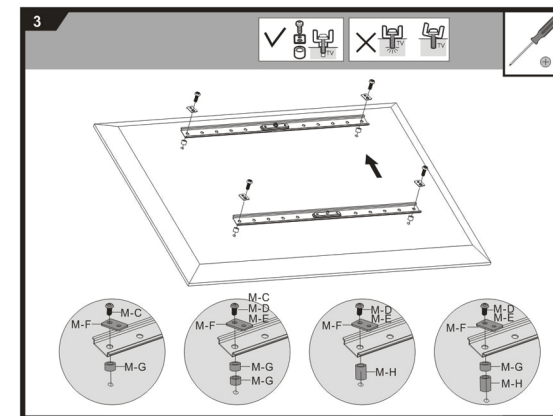
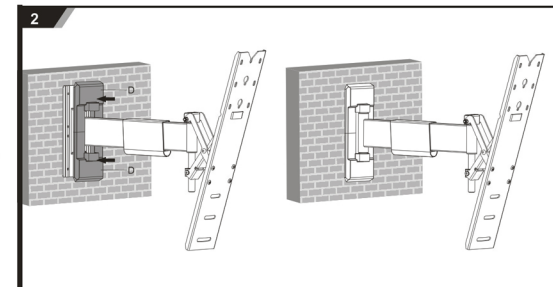
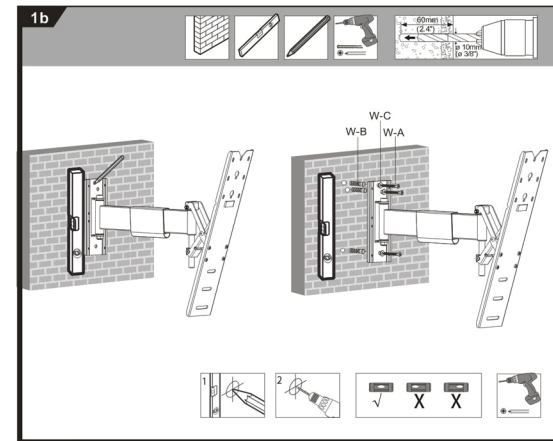
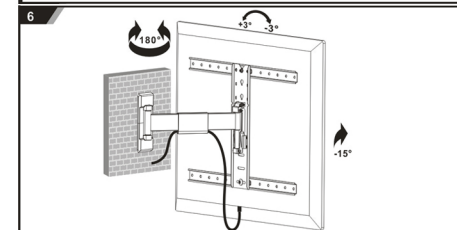
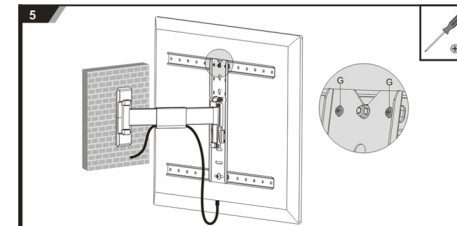
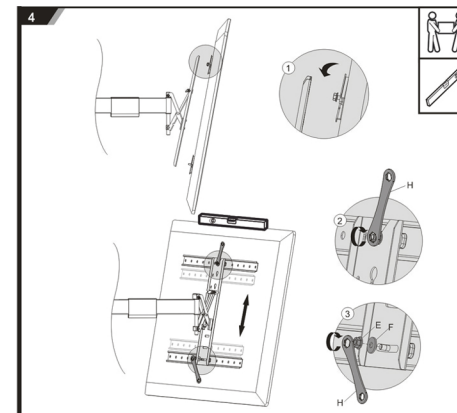
W razie konieczności użyj tulejek i podkładek.

Krok 4.

Nasuń telewizor z przykręconymi adapterami na ramię uchwyty i zabezpiecz śrubami. Sprawdź, czy nie ma luzów, dokręć śruby za pomocą klucza płaskiego.

Krok 5.

W celu ustawienia odpowiedniego kąta nachylenia ekranu telewizora w pionie, dokręć śruby na przegubie dostosowując mechanizm regulacji do wagi telewizora.



Krok 6.

Położenie ekranu można również regulować ręcznie w poziomie w zakresie +/-90°; za pomocą ruchomego ramienia w linii prawo-lewo oraz w linii przód-tył.

Oświadczenie producenta

Niniejszym firma Arkas Sp. z o.o. oświadcza, iż produkt jest w pełni bezpieczny