



INSTRUKCJA OBSŁUGI



**Chłodziarko-zamrażarka do zabudowy
NO FROST
MPM-240-FFH-01\A**

PRZED PIERWSZYM UŻYCIEM ZAPOZNAJ SIĘ Z INSTRUKCJĄ OBSŁUGI

SPIS TREŚCI

Informacje dotyczące bezpieczeństwa	3
Bezpieczeństwo dzieci i osób wymagających szczególnej troski	3
Ogólne zasady bezpieczeństwa	4
Opis urządzenia	9
Elektroniczny panel sterowania	10
Pierwsze użycie i instalacja	12
Codzienne użytkowanie	14
Pomocne wskazówki	15
Czyszczenie urządzenia	17
Rozwiązywanie problemów	19
Zmiana kierunku otwierania drzwi	20
Utylizacja urządzenia	21

INFORMACJE DOTYCZĄCE BEZPIECZEŃSTWA

W celu zapewnienia bezpieczeństwa użytkownika i bezawaryjnej pracy urządzenia, przed instalacją i pierwszym użyciem należy uważnie przeczytać instrukcję obsługi, zwracając szczególną uwagę na wskazówki oraz ostrzeżenia. Aby uniknąć niepotrzebnych błędów i wypadków, należy upewnić się, że wszystkie osoby korzystające z urządzenia dokładnie zapoznały się z jego działaniem i funkcjami bezpieczeństwa. Proszę zachować te instrukcje i upewnić się, że pozostaną z urządzeniem w przypadku jego przeniesienia lub sprzedaży tak, aby każdy korzystający z niego przez jego okres użytkowania miał dostęp do informacji na temat użytkowania urządzenia i bezpieczeństwa.

Dla bezpieczeństwa życia i mienia zachować środki ostrożności zgodne z wymienionymi w instrukcji użytkownika, gdyż producent nie ponosi odpowiedzialności za szkody spowodowane przez zaniedbanie.

BEZPIECZEŃSTWO DZIECI I OSÓB WYMAGAJĄCYCH SZCZEGÓLNEJ TROSKI

- Niniejszy sprzęt może być użytkowany przez dzieci w wieku co najmniej 8 lat i przez osoby o obniżonych możliwościach fizycznych, umysłowych i osoby o braku doświadczenia i znajomości sprzętu, jeżeli zapewniony zostanie nadzór lub instruktaż odnośnie użytkowania sprzętu w bezpieczny sposób, tak aby związane z tym zagrożenie były zrozumiałe.
- Należy zwracać uwagę na dzieci aby nie bawiły się sprzętem. Nie wolno im siadać na elementach wysuwanych i zawieszać się na drzwiach.
- Czyszczenia i konserwacji nie mogą dokonywać dzieci poniżej 8 roku życia oraz dzieci bez nadzoru.
- Opakowanie należy przechowywać z dala od dzieci. Istnieje ryzyko uduszenia.
- W przypadku utylizacji urządzenia należy wyjąć wtyczkę z gniazdka, odciąć przewód zasilający (jak najbliżej urządzenia) i odkręcić drzwi, aby uchronić bawiące się dzieci przed porażeniem prądem lub przed zamknięciem się w środku urządzenia.
- Jeśli to urządzenie zawierające magnetyczne uszczelnienie drzwi ma zastąpić urządzenie z blokadą sprężynową (rygłem) w drzwiach lub w pokrywie, przed oddaniem starego urządzenia do utylizacji należy usunąć blokadę. Zapobiegnie to przypadkowemu uwięzieniu dziecka.
- Należy zwrócić szczególną uwagę, aby z urządzenia nie korzystały pozostawione bez opieki dzieci.

- ▶ Dzieci w wieku poniżej 3 lat nie mogą przebywać w pobliżu urządzenia, jeżeli nie są w sposób nieprzerwany nadzorowane.
- ▶ Dzieci w wieku 3-8 lat mogą umieszczać produkty w urządzeniu oraz je z niego wyjmować.
- ▶ Urządzenie chłodnicze należy koniecznie podłączyć do gniazdka z uziemieniem. Gniazdko z uziemieniem do podłączenia urządzenia do sieci zasilającej powinno znajdować się w dostępnym miejscu.

OGÓLNE ZASADY BEZPIECZEŃSTWA

OSTRZEŻENIE! Nie wolno zasłaniać otworów wentylacyjnych w obudowie lub wewnątrz urządzenia.

OSTRZEŻENIE! Nie wolno używać urządzeń mechanicznych ani innych urządzeń niż te zalecane przez producenta, aby przyspieszyć proces rozmrażania.

OSTRZEŻENIE! Należy uważać, aby nie uszkodzić obwodu chłodniczego.

OSTRZEŻENIE! Nie należy stosować innych urządzeń elektrycznych (np. maszynek do lodów) wewnątrz urządzeń chłodniczych, o ile nie zostały one dopuszczone do tego celu przez producenta.

OSTRZEŻENIE! Nie należy dotykać żarówki, jeśli pozostaje ona włączona przez dłuższy okres, ponieważ może być bardzo gorąca.¹⁾

OSTRZEŻENIE! Ustawiając urządzenie, sprawdź przewód zasilający czy nie jest zagnieciony ani uszkodzony.

OSTRZEŻENIE! Nie używaj przenośnych gniazdek zasilających / przedłużaczy/ lub urządzeń zasilających z tyłu urządzenia.

- ▶ W urządzeniu nie należy przechowywać substancji wybuchowych (np. pojemników aerozolowych zawierających łatwopalny materiał).
- ▶ W układzie chłodniczym urządzenia znajduje się czynnik chłodniczy izobutan (R600a), który jest ekologicznym gazem naturalnym, lecz jest łatwopalny.
- ▶ Należy upewnić się, że podczas transportu i instalacji urządzenia nie zostały uszkodzone żadne elementy układu chłodniczego. Jeśli układ chłodniczy został uszkodzony, należy:
 - unikać otwartego płomienia oraz innych źródeł zapłonu
 - dokładnie przewietrzyć pomieszczenie, w którym znajduje się urządzenie.

¹⁾ Jeżeli urządzenie posiada oświetlenie.

- Zmiany parametrów technicznych lub inne modyfikacje urządzenia grożą niebezpieczeństwem. Unikać uszkodzenia przewodu zasilającego; może to spowodować porażenie prądem lub pożar.
- Urządzenie przeznaczone jest do użytku domowego i innych podobnych zastosowań, na przykład:
 - w pomieszczeniach kuchennych dla personelu sklepów, biur itp.;
 - w zabudowaniach gospodarczych oraz w hotelach, motelach, pensjonatach i innych obiektach mieszkalnych;
 - w obiektach typu nocleg ze śniadaniem (B & B);
 - w punktach gastronomicznych i innych punktach sprzedaży niedetailicznej

OSTRZEŻENIE! Aby uniknąć niebezpieczeństwa, wszelkie elementy elektryczne (przewód zasilający, wtyczkę, sprężarkę) może wymienić wyłącznie autoryzowany serwis lub technik o odpowiednich kwalifikacjach.

OSTRZEŻENIE! Żarówka dostarczana wraz z urządzeniem jest „żarówką specjalnego zastosowania“, nadającą się do użytku tylko z dostarczonym urządzeniem. „Żarówka specjalnego zastosowania“ nie nadaje się do użytku w oświetleniu domowym.¹⁾

- Nie wolno przedłużać przewodu zasilającego.
- Należy upewnić się, że wtyczka przewodu zasilającego nie została przygnieciona ani uszkodzona. Przygnieciona lub uszkodzona wtyczka może się przegrzewać i spowodować pożar.
- Należy zapewnić dostęp do wtyczki przewodu zasilającego urządzenia.
- Nie ciągnąć za przewód zasilający.
- Jeżeli gniazdo zasilające jest poluzowane, nie wolno wkładać do niego wtyczki przewodu zasilającego. Istnieje ryzyko porażenia prądem lub pożaru.
- Nie wolno używać urządzenia bez klosza żarówki oświetlenia wewnętrznego.
- Urządzenie jest ciężkie. Należy zachować ostrożność przy jego przenoszeniu.
- Nie wolno usuwać, ani dotykać przedmiotów w komorze zamrażarki wilgotnymi/mokrymi rękoma, gdyż może to spowodować obrażenia skóry lub odmrożenie.
- Nie należy wystawiać urządzenia na bezpośrednie działanie promieni słonecznych

Aby uniknąć zanieczyszczenia żywności, należy przestrzegać następujących zasad:

- Pozostawienie otwartych drzwi przez dłuższy czas może spowodować znaczny wzrost temperatury w komorach urządzenia.
- Należy regularnie czyścić powierzchnie, które mogą mieć kontakt z żywnością.

- Surowe mięso i ryby należy przechowywać w pojemnikach – tak, aby zawartość nie miała kontaktu ani nie kapała na inną żywność.
- Dwugwiazdkowe zamrażalniki mrożonki (jeśli są w urządzeniu) są odpowiednie tylko do przechowywania wstępnie zamrożonej żywności, przechowywania lodów smakowych i robienia kostek lodu.
- Przedziały jedno-, dwu- i trzygwiazdkowe (jeśli są w urządzeniu) nie nadają się do zamrażania świeżej żywności.
- Jeśli urządzenie pozostanie puste przez dłuższy czas, należy je wyłączyć, rozmrozić, oczyścić, osuszyć i pozostawić otwarte drzwi, aby zapobiec rozwojowi bakterii w urządzeniu.



OSTRZEŻENIE! Podczas użytkowania, serwisowania i utylizacji urządzenia, prosimy szczególnie zwrócić uwagę na zamieszczony obok – żółty lub pomarańczowy symbol, który umieszczony jest z tyłu urządzenia (na tylnym panelu lub sprężarce).

Sygnalizuje on ryzyko wystąpienia pożaru z uwagi na łatwopalne substancje znajdujące się w systemie chłodzenia. Z tego względu urządzenie należy zawsze przechowywać z dala od źródeł ognia.

CODZIENNE UŻYTKOWANIE

- ▶ Nie wolno stawiać gorących naczyń w pobliżu i na plastikowych elementach urządzenia.
- ▶ Nie wolno umieszczać żywności bezpośrednio przy otworze wentylacyjnym na tylnej ścianie.
- ▶ Mrożonek nie wolno ponownie zamrażać po rozmrożeniu.²⁾
- ▶ Zapakowaną zamrożoną żywność należy przechowywać zgodnie z instrukcjami jej producenta.²⁾
- ▶ Należy ściśle stosować się do wskazówek dotyczących przechowywania podanych przez producenta urządzenia (patrz odpowiednie instrukcje).
- ▶ W zamrażarce nie należy przechowywać napojów gazowanych, ponieważ duże ciśnienie w pojemniku może spowodować ich eksplozję i w rezultacie uszkodzenie urządzenia.³⁾
- ▶ Lody na patyku mogą być przyczyną odmrożeń w przypadku konsumpcji bezpośrednio po ich wyjęciu z zamrażarki.²⁾

²⁾ Jeżeli urządzenie posiada komorę zamrażania.

³⁾ Jeżeli urządzenie posiada komorę na świeżą żywność.

Przechowuj produkty zgodnie z poniższą tabelą

Komora urządzenia	Rodzaj żywności
Półki na drzwiach lub chłodziarka	<ul style="list-style-type: none">• Produkty bez konserwantów: dżemy, soki, napoje, przyprawy.• Nie przechowywać łatwo psujących się produktów.
Komora specjalnej wilgotności /dolna szuflada	<ul style="list-style-type: none">• Owoce, zioła i warzywa powinny być przechowywane w specjalnych pojemnikach.• Nie przechowywać bananów, cebuli, ziemniaków, czosnku.
Komora świeżości/dolna szuflada Surowe mięso, drób, ryby	Surowe mięso, drób, ryby (krótki termin ważności).
Chłodziarka – półka środkowa	Nabiał, jaja.
Chłodziarka - górna półka	Produkty nie wymagające obróbki termicznej: gotowa żywność, wędliny, wcześniej przyrządzone potrawy.
Szuflady w zamrażarce	<ul style="list-style-type: none">• Produkty o długim terminie przydatności.• Dolna szuflada/półka: surowe mięso, drób, ryby.• Środkowa szuflada/półka: mrożone warzywa, frytki.• Górna szuflada/półka: lody, mrożone owoce, ciasta.

KONSERWACJA I CZYSZCZENIE

- Przed przeprowadzeniem konserwacji należy wyłączyć urządzenie i wyjąć wtyczkę przewodu zasilającego z gniazdka.
- Nie wolno czyścić urządzenia metalowymi przedmiotami.
- Nie wolno używać ostrych przedmiotów do usuwania szronu z urządzenia. Używać plastikowej skrobaczki.²⁾
- Należy regularnie sprawdzać odpływ w lodówce pod kątem występowania rozmrożonej wody. Zatkany odpływ należy udrożnić. Jeśli odpływ jest zatkany, na dnie urządzenia będzie zbierać się woda.³⁾

INSTALACJA

Ważne! Podłączenie elektryczne urządzenia należy wykonać zgodnie z wskazówkami podanymi w odpowiednich rozdziałach.

- Rozpakować urządzenie i sprawdzić, czy nie jest w żaden sposób uszkodzone. Nie wolno podłączać urządzenia, jeśli jest uszkodzone. Ewentualne uszkodzenia należy natychmiast zgłosić sprzedawcy. W takim przypadku należy zachować opakowanie.
- Zaleca się odczekanie co najmniej czterech godzin przed podłączeniem urządzenia, aby olej mógł spłynąć z powrotem do sprężarki.

- ▶ Należy zapewnić odpowiednią wentylację ze wszystkich stron urządzenia. Nieodpowiednia wentylacja prowadzi do jego przegrzewania. Aby uzyskać wystarczającą wentylację, należy postępować zgodnie z wskazówkami dotyczącymi instalacji.
- ▶ W razie możliwości tylną ściankę urządzenia należy ustawić od ściany, aby uniknąć dotykania lub chwytania za ciepłe elementy (sprężarka, skraplacz) i zapobiec ewentualnym oparzeniom oraz pożarowi.
- ▶ Urządzenia nie wolno umieszczać w pobliżu kaloryferów ani kuchenek.
- ▶ Należy zadbać o to, aby po instalacji urządzenia możliwy był dostęp do wtyczki sieciowej.


SERWIS

- ▶ Wszelkie prace elektryczne związane z serwisowaniem urządzenia powinny być przeprowadzone przez wykwalifikowanego elektryka lub inną kompetentną osobę.
- ▶ Naprawy urządzenia winny być wykonywane w autoryzowanym punkcie serwisowym. Należy stosować wyłącznie oryginalne części zamienne.


OSZCZĘDZANIE ENERGII

- ▶ Nie umieszczaj gorącej żywności wewnątrz urządzenia;
- ▶ Należy rozmieszczać żywność w taki sposób, aby zapewnić swobodną cyrkulację powietrza;
- ▶ Należy upewnić się, że żywność nie dotyka tylnej ściany komory zamrażalnika;
- ▶ Nie należy otwierać drzwi w czasie awarii zasilania;
- ▶ Należy unikać częstego otwierania drzwi;
- ▶ Nie należy zostawiać otwartych drzwi przez dłuższy czas;
- ▶ Nie należy ustawiać zbyt niskiej temperatury termostatu;
- ▶ Aby zyskać więcej miejsca i ograniczyć zużycie energii niektóre elementy takie jak szuflady można zdemontować.

OCHRONA ŚRODOWISKA

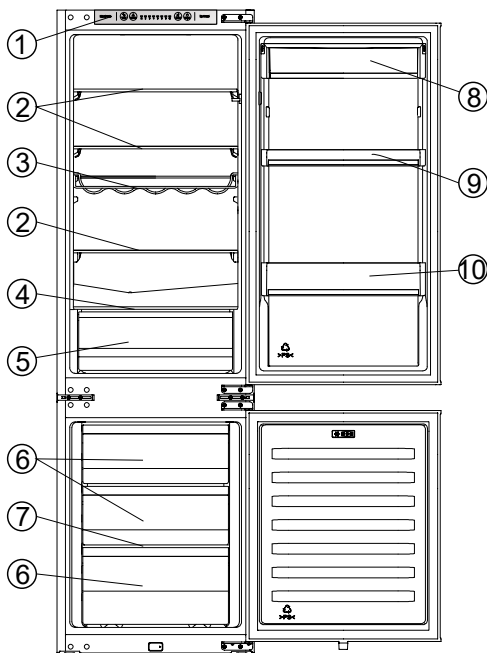
 Niniejsze urządzenie (obwód chłodniczy oraz materiały izolacyjne) nie zawiera gazów, które uszkadzają warstwę ozonową. Urządzenie nie może być utylizowane w taki sam sposób, jak odpady domowe. Pianka izolacyjna zawiera łatwopalne gazy, dlatego urządzenie powinno być utylizowane w sposób zgodny z lokalnymi przepisami. Unikaj uszkodzenia jednostki chłodniczej, w szczególności wymiennika ciepła. Materiały oznakowane symbolem ♻️ nadają się do ponownego przetworzenia.

Materiały opakowaniowe

 Materiały opakowaniowe oznakowane symbolem recyklingu nadają się do ponownego przetworzenia. W tym celu należy umieścić je w odpowiednich pojemnikach na odpady.

Utylizacja urządzenia

1. Wyjąć wtyczkę z gniazdka.
2. Odciąć przewód zasilający i usunąć go.



1. Elektroniczny panel sterowania
2. Półki
3. Półka na butelki
4. Pokrywa szuflady na warzywa
5. Szuflada na warzywa
6. Szuflady komory zamrażania
7. Szklany element komory zamrażania
8. Górna półka w drzwiach
9. Środkowa półka w drzwiach
10. Dolna półka w drzwiach

Uwaga!

Ze względu na ciągle modyfikacje naszych produktów, urządzenie może nieznacznie różnić się od opisanego w Instrukcji Obsługi. Niemniej jednak funkcje i zastosowane metody działania pozostają takie same.

Uwaga!

Aby uzyskać najlepszą efektywność energetyczną urządzenia, należy pozostawić półki, szuflady i kosze w ich pierwotnym położeniu.

ELEKTRONICZNY PANEL STEROWANIA

Sterowanie wszystkimi funkcjami urządzenia jest możliwe poprzez elektroniczny panel sterujący umieszczony na samej górze urządzenia. Wyświetlacz umożliwia łatwą konfigurację funkcji i ustawień w prosty i intuicyjny sposób.

Ważne! Po podłączeniu urządzenia do zasilania wszystkie kontrolki zaświecą się przez 3 sekundy i pojawi się sygnał dźwiękowy. Wyświetlacz składa się z czterech przycisków i ośmiu lampek kontrolnych. Po naciśnięciu przycisków pojawi się krótki sygnał dźwiękowy.

KONTROLA TEMPERATURY

Aby zapewnić poprawne funkcjonowanie urządzenia zalecamy przy pierwszym uruchomieniu, ustawienie temperatury 5°C.

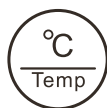
Niemniej jednak właściwe ustawienie temperatury chłodzenia powinno zależeć od takich czynników jak:

- Temperatura otoczenia
- Częstotliwość otwierania drzwi
- Ilość przechowywanych produktów spożywczych
- Lokalizacji urządzenia



Elektroniczny panel sterowania.

1. Temp



Naciśnij przycisk „Temp”, aby ustawić temperaturę lodówki między 8°C a 2°C w zależności od potrzeby, wówczas zapali się odpowiednia kontrolka



Uwaga! Ustawienia można dokonać w przedziale 2 – 8°C. Niższą temperaturę komory chłodzenia i komory zamrażarki można uzyskać, ustawiając „Temp” w pozycji 2.

Najniższa temperatura komory chłodzenia: 2°C.

Najwyższa temperatura komory chłodzenia: 8°C.

Średnie ustawienie jest na ogół najbardziej odpowiednie.

2. Super Cool



„Super Cool” pomaga szybciej schładzać żywność i utrzymywać jej świeżość przez długi czas.

- Naciśnij przycisk „Super Cool” aby uruchomić funkcję. Przycisk „Super Cool” zaświeci się, a wskaźnik temperatury chłodziarki wyświetli 2°C. „Super Cool” automatycznie wyłącza się po 3 godzinach.
- Gdy funkcja „Super Cool” jest włączona, możesz ją wyłączyć poprzez naciśnięcie przycisku „Super Cool” lub „Temp”, po czym urządzenie przywróci poprzednie ustawienia temperatury chłodzenia.

3. Alarm

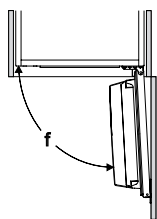
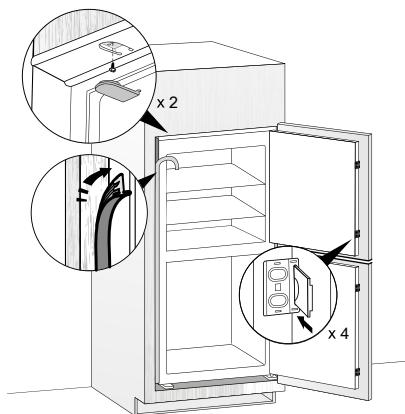
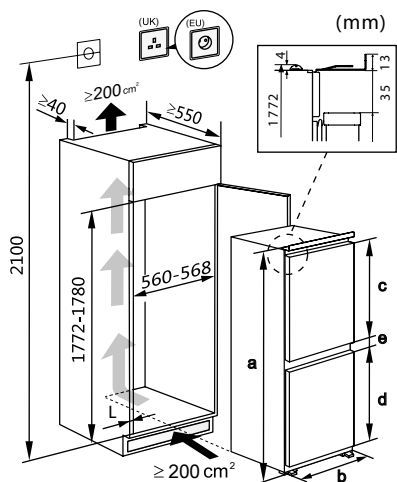


- W przypadku zaświecenie się przycisku „Alarm” i pojawienia się sygnału dźwiękowego, należy przycisnąć ów przycisk. Alarm wyłączy się. Może to świadczyć o niestandardowej sytuacji jak pozostawienie drzwi otwartych przez ponad dwie minuty. Pojawi się sygnał dźwiękowy 3 razy na minutę przez 10 minut. Zamknięcie drzwi anuluje alarm i sygnał dźwiękowy.
- Aby zaoszczędzić energię, unikaj długotrwałego otwierania drzwi.

4. Power



- Jeśli chcesz wyłączyć urządzenie, możesz tego dokonać poprzez wciśnięcie przycisku „Power” przez 3 sekundy. Wówczas panel wyświetlacza wyłączy się.
- Ważne! Po wyłączeniu urządzenia nie przechowuj w nim żywności. Wyłącz wtyczkę z gniazdka zasilającego, jeżeli nie będziesz korzystać z urządzenia przez dłuższy czas.
- Możesz uruchomić urządzenie poprzez wciśnięcie przycisku „Power” przez 1 sekundę, wówczas powróci ono do poprzednich ustawień.



CHARAKTERYSTYKA TECHNICZNA

- a. Wysokość
- b. Szerokość
- c. Wysokość drzwi komory chłodziarki
- d. Wysokość drzwi zamrażarki
- e. Głębokość
- f. Kąt otwarcia drzwi

Parametry	a	b	c	d	e	f
MPM-240-FFH-01\A	1772	540	990	632	71	≤95°

Uwaga! Twoje urządzenie zostało zaprojektowane i wyprodukowane wyłącznie do użytku domowego. Produkt musi być prawidłowo zainstalowany i obsługiwany zgodnie z instrukcjami zawartymi w dostarczonej instrukcji użytkownika.

Uwaga! Parametry podane w tabeli są parametrami projektowymi. Z różnych powodów może wystąpić niewielkie odchylenie między rzeczywistym wymiarem a parametrem projektowym. Podane dane są wyłącznie w celach orientacyjnych.

Przed pierwszym użyciem urządzenia umyj dokładnie wnętrze oraz wszystkie wewnętrzne elementy ciepłą wodą z delikatnym płynem, aby zlikwidować typowy zapach nowego produktu, następnie wysusz całkowicie.

INSTALACJA URZĄDZENIA

Ostrzeżenie! Przed uruchomieniem urządzenia po raz pierwszy, należy zapoznać się z poniższymi instrukcjami.

- Nie należy wystawiać urządzenia na bezpośrednie działanie słońca, deszczu lub mrozu. Powinno być ustawione z dala od źródeł ciepła takich jak kuchenki, kominki i grzejniki.
- Maksymalne osiągi i bezpieczeństwo są zagwarantowane poprzez utrzymanie właściwej temperatury otoczenia dla danej klasy urządzenia.
- Urządzenie działa poprawnie w klasie klimatycznej od N do ST. Może nie działać poprawnie, jeżeli zostanie pozostawione przez dłuższy czas w temperaturze powyżej lub poniżej wskazanej w poniższej tabeli.
- Ważne! Aby uzyskać wysoką wydajność i niskie zużycie energii, należy zapewnić odpowiednią wentylację wokół lodówki.

KLASY KLIMATYCZNE URZĄDZEŃ CHŁODNICZYCH:

- rozszerzona umiarkowana – urządzenie przeznaczone do użytku w temperaturze otoczenia +10°C do +32°C (SN)
- umiarkowana – urządzenie przeznaczone do użytku w temperaturze otoczenia +16°C do +32°C (N)
- subtropikalna – urządzenie przeznaczone do użytku w temperaturze otoczenia +16°C do +38°C (ST)
- tropikalna – urządzenie przeznaczone do użytku w temperaturze otoczenia +16°C do +43°C (T)

POZIOMOWANIE URZĄDZENIA

- Urządzenie należy wypoziomować, aby uniknąć wibracji.
- Ustaw stabilnie w pozycji pionowej. Aby zapewnić od dołu odpowiednią cyrkulację powietrza, urządzenie powinno stać równo. Konieczne może być wyregulowanie dolnych nóżek.

PODŁĄCZENIE URZĄDZENIA

Uwaga! Wszelkie czynności wymagane w celu podłączenia urządzenia do prądu powinna wykonać wykwalifikowana osoba lub autoryzowany serwis.

Uwaga! Urządzenie należy podłączyć do gniazdka sieciowego z uziemieniem.

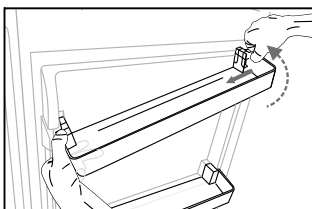
AKCESORIA

Regulowane półki

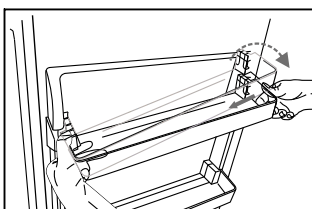
- Urządzenie zostało wyposażone w szklane, plastikowe lub druciane półki (w zależności od modelu).
- Wewnętrzne ścianki urządzenia są wyposażone w szereg prowadnic, dzięki czemu półki można ustawiać na dowolnej wysokości.

Półki w drzwiach

- Półki w drzwiach mogą być umieszczone na różnej wysokości, aby umożliwić swobodne przechowywanie opakowań różnych rozmiarów.
- Powoli dociśnij półkę w kierunku strzałek do momentu odłączenia jej od drzwi i umieść ją ponownie w odpowiednim miejscu.



Wyjęcie półki



Zamontowanie półki

Szuflada na warzywa

- Służy do przechowania warzyw i owoców.

Szuflada zamrażarki

- Służy do przechowywania zamrożonej żywności

Tacka do lodu

- Służy do robienia kostek lodu

Komora chłodziarki

- Służy do przechowywania żywności, która nie wymaga zamrażania.

Komora zamrażarki

- Służy do zamrażania świeżej żywności i przechowywania zamrożonej przez dłuższy czas

Rozmrażanie żywności

- W komorze chłodziarki.
- W temperaturze pokojowej.
- W kuchence mikrofalowej.
- W piekarniku.
- Po rozmrożeniu żywności nie należy jej ponownie zamrażać.

POMOCNE WSKAZÓWKI

HAŁAS W TRAKCIE PRACY URZĄDZENIA

Kliknięcie – za każdym razem, gdy uruchamia się sprężarka słychać kliknięcie

Buczenie – po uruchomieniu się sprężarki można usłyszeć buczenie

Bulgotanie – czynnik chłodniczy przedostaje się przez cienkie rurki

Rozpryskiwanie – może być słyszalne również po uruchomieniu się sprężarki

WSKAZÓWKI DOTYCZĄCE OSZCZĘDNOŚCI ENERGII

Zalecamy postępowanie zgodnie z poniższymi wskazówkami w celu oszczędzania energii.

- Upewnij się, iż urządzenie nie znajduje się w pobliżu źródeł ciepła (bezpośrednie światło słoneczne, piekarnik elektryczny, kuchenka itp.)
- Unikaj otwierania drzwi na dłuższy czas.
- Nie ustawiaj temperatury chłodziarki niższej niż jest to konieczne.
- Nie przechowuj w urządzeniu ciepłej lub parującej żywności lub cieczy.
- Umieść urządzenie w pomieszczeniu dobrze wentylowanym, pozbawionym wilgoci, zachowaj odpowiedni dystans wokół. Zapoznaj się z rozdziałem dotyczącym instalacji urządzenia.

WSKAZÓWKI DOTYCZĄCE CHŁODZENIA ŻYWNÓŚCI

- Nie umieszczaj gorącej żywności w lodówce lub zamrażarce. Temperatura wewnątrz wzrośnie, co spowoduje większą pracę sprężarki i większe zużycie energii.
- Przechowuj żywność w pojemnikach lub folii, jeżeli ma intensywny smak lub zapach.
- Żywność należy tak układać aby zapewnić swobodną cyrkulację powietrza wokół.
- Mięso zawiń w woreczek foliowy i umieść na półce nad szufladą na warzywa
- Zawsze należy przestrzegać terminów przechowywania żywności i dat spożycia podanych przez producenta.
- Gotowane jedzenie i zimne potrawy powinny być przechowywane pod przykryciem na dowolnej półce.
- Owoce i warzywa należy umyć i przechowywać w przeznaczony do tego szufladzie.
- Masło i ser należy owinąć folią.
- Butelki z mlekiem powinny mieć nakrętkę. Należy je przechowywać w półkach na drzwiach.

WSKAZÓWKI DOTYCZĄCE ZAMRAŻANIA

- Po uruchomieniu urządzenia, przed włożeniem żywności, ustaw temperaturę na najniższą na 2 godziny.
- Przygotuj jedzenie w małych porcjach, aby umożliwić szybkie i całkowite zamrożenie, a także aby umożliwić rozmrożenie tylko potrzebnej ilości. Zawień jedzenie w folię aluminiową lub szczelne inne opakowania na żywność.
- Nie pozwól, aby świeże jedzenie dotykało już wcześniej zamrożonego, aby uniknąć wzrostu temperatury tego ostatniego.
- Zamrożone produkty, skusumowane bezpośrednio po wyjęciu z zamrażalnika mogą spowodować uszkodzenie skóry lodem.
- Zaleca się etykietowanie produktów w celu zachowania odpowiedniego czasu przechowywania.

WSKAZÓWKI DOTYCZĄCE PRZECHOWYWANIA ZAMROŻONEJ ŻYWNOCI

- Upewnij się, że zamrożona żywność była wcześniej odpowiednio przechowywana.
- Nie należy ponownie zamrażać żywności.
- Nie przekraczać okresu przydatności wskazanego przez producenta.

WYŁĄCZANIE URZĄDZENIA

Jeżeli urządzenie wymaga wyłączenia na dłuższy czas, należy podjąć następujące kroki, aby zapobiec tworzeniu się pleśni na urządzeniu.

1. Wyjmij żywność.
2. Wyjmij wtyczkę z gniazdka sieciowego.
3. Dokładnie wyczyść i osusz wnętrze.
4. Upewnij się, że wszystkie drzwi pozostały lekko otwarte, aby umożliwić cyrkulację powietrza.

CZYSZCZENIE URZĄDZENIA

Ze względów higienicznych urządzenie (w tym akcesoria zewnętrzne i wewnętrzne) należy regularnie czyścić (co najmniej co dwa miesiące).

Uwaga! Urządzenia nie wolno podłączać do sieci podczas czyszczenia, ponieważ istnieje ryzyko porażenia prądem. Niebezpieczeństwo porażenia prądem! Przed czyszczeniem wyłącz urządzenie i wyjmij wtyczkę z gniazdka sieciowego.

CZYSZCZENIE ZEWNĘTRZNE

Aby utrzymać urządzenie w dobrej kondycji, należy czyścić je regularnie

- Przetrzyj panel sterowania czystą, miękką ściereczką.
- Spryskaj ściereczkę wodą zamiast rozpylać bezpośrednio na powierzchnię urządzenia. Pomaga to zapewnić równomierne rozprowadzenie jej na powierzchni.
- Umyj drzwi, uchwyty i obudowę urządzenia łagodnym detergentem, a następnie wytrzyj do sucha miękką ściereczką.

Uwaga!

- Nie używaj ostrych przedmiotów, ponieważ mogą one zarysować powierzchnię.
- Nie używaj do czyszczenia rozcieńczalnika, detergentu samochodowego, olejków eterycznych, ściernych środków czyszczących ani rozpuszczalników organicznych, takich jak benzen. Mogą one uszkodzić powierzchnię urządzenia i spowodować pożar.

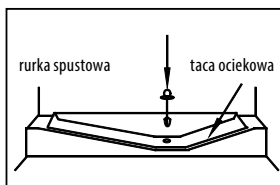
CZYSZCZENIE WNĘTRZA

- Należy regularnie czyścić wnętrze urządzenia. Wytrzyj wnętrze chłodziarko-zamrażarki słabym roztworem wodorowęglanu sody, a następnie splucz ciepłą wodą za pomocą wyciśniętej gąbki lub szmatki. Wytrzyj całkowicie do sucha. Dokładnie osusz także wszystkie wyjmowane części.
- Chociaż urządzenie to automatycznie się rozmraża, we wnętrzu zamrażarki może często pojawiać się warstwa szronu lub zbyt długo otwartych drzwiach. Jeśli pojawi się zbyt dużo szronu, wybierz czas, kiedy zapasy żywności są małe i postępuj w następujący sposób:
- Usuń istniejące jedzenie, pojemniki na żywność i akcesoria, odłącz urządzenie od zasilania i pozostaw otwarte drzwi. Dokładnie przewietrz pomieszczenie, aby przyspieszyć proces rozmrażania.
- Po zakończeniu odszraniania wyczyść zamrażarkę zgodnie z powyższym opisem.
- Uwaga! Nie używaj ostrych przedmiotów do usuwania szronu z zamrażalnika. Dopiero po całkowitym wyschnięciu wnętrza należy ponownie podłączyć urządzenie do gniazdka sieciowego.

ROZMRAŻANIE

Rozmrażanie w komorze chłodziarki

- Komora ta jest automatycznie rozmrażana. Woda z rozmrażania zostanie automatycznie spuszczonej do tacy ociekowej przez rurkę spustową z tyłu lodówki.



Rozmrażanie w komorze do przechowywania zamrożonej żywności

- Rozmrażanie w komorze zamrażarki odbywa się automatycznie.

CZYSZCZENIE USZCZELEK DRZWI

- Uważaj, aby uszczelki drzwi były czyste. Lepkie jedzenie i napoje mogą powodować przywieranie uszczelek do komory i pękanie podczas otwierania drzwi. Umyć uszczelkę łagodnym detergentem i ciepłą wodą. Po umyciu dokładnie opłukać i wysuszyć.
- **Uwaga!** Urządzenie powinno zostać włączone dopiero po całkowitym wyschnięciu uszczelek drzwi.

WYMIANA OŚWIETLENIA LED

- **Ostrzeżenie!** Oświetlenie LED powinno zostać wymienione przez kompetentną osobę! Jeśli oświetlenie LED jest uszkodzone, skontaktuj się z serwisem w celu uzyskania pomocy.
1. Odłącz urządzenie od zasilania
 2. Zdejmij osłonę
 3. Przytrzymaj osłonę jedną ręką i pociągnij drugą przyciskając zatrzask złącza
 4. Wymień diodę LED i umieść osłonę na swoim miejscu.

Jeśli doświadczasz problemu z urządzeniem lub obawiasz się, że urządzenie nie działa prawidłowo, możesz przeprowadzić kilka prostych czynności zanim skontaktujesz się z serwisem.

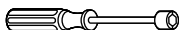
Ostrzeżenie! Nie próbuj samodzielnie naprawiać urządzenia. Jeśli problem nie ustąpi po wykonaniu poniższych zaleceń, skontaktuj się z wykwalifikowanym elektrykiem, autoryzowanym serwisem lub sklepem, w którym produkt został zakupiony.

Problem	Przyczyna lub sposób rozwiązania problemu
Urządzenie nie działa prawidłowo	Sprawdź czy przewód zasilający jest prawidłowo podłączony do gniazdka elektrycznego.
	Sprawdź bezpiecznik lub obwód zasilający, wymień jeżeli to konieczne.
	Temperatura otoczenia jest za niska. Spróbuj ustawić temperaturę w komorze na niższy poziom.
	Normalne jest to, iż urządzenie nie działa podczas automatycznego cyklu rozmrażania lub przez krótki czas po włączeniu urządzenia, aby chronić sprężarkę.
Specyficzny zapach w komorach	Wnętrze może wymagać czyszczenia.
	Niektóre produkty spożywcze, pojemniki lub opakowania mogą wydzielać specyficzne zapachy.
Urządzenie głośno pracuje	Następujące dźwięki nie powinny wzbudzać niepokoju: praca sprężarki; hałas związany z ruchem powietrza spowodowany przez wentylator znajdujący się w komorze chłodzenia; odgłos bulgotania podobny do wrzenia wody; dźwięk trzaskania podczas automatycznego rozmrażania; kliknięcie przed rozpoczęciem pracy sprężarki.
	Inne odgłosy emitowane przez urządzenie mogą wynikać z następujących przyczyn i wymagać podjęcia stosownych czynności: urządzenie nie jest wypoziomowane. Tył urządzenia dotyka ściany. Przemieściły się butelki lub pojemniki.
Kompresor stale pracuje	Częsty odgłos pracy kompresora jest normą. Będzie częściej słyszalny w następujących warunkach: temperatura w komorach jest ustawiona na niższą niż to konieczne. W ostatnim czasie przechowywana była duża ilość ciepłego jedzenia. Temperatura otoczenia jest zbyt wysoka. Przez dłuższy czas pozostawiono otwarte drzwi. Po zainstalowaniu urządzenia było ono wyłączone przez dłuższy czas.
Warstwa szronu w komorze	Upewnij się, iż wloty powietrza nie są zablokowane oraz przechowywane jedzenie ma zapewnioną odpowiednią wentylację. Upewnij się, iż drzwi są całkowicie zamknięte. Aby usunąć szron, wróć do rozdziału dotyczącego odszraniania.
Zbyt wysoka temperatura wewnątrz komory	Drzwi były otwarte zbyt często lub przez długi czas. Coś blokuje domknięcie drzwi. Zbyt mało wolnej przestrzeni wokół urządzenia.
Zbyt niska temperatura wewnątrz komory	Zwiększ temperaturę. Patrz rozdział dotyczący sterowania elektronicznego.
Drzwi się nie domykają	Sprawdź czy góra lodówki jest odchylona do tyłu o 10-15 mm, aby umożliwić zamknięcie drzwi. Lub czy coś w środku uniemożliwia ich zamknięcie.
Woda skrapla się na podłogę	Pojemnik na wodę może być umieszczony nieprawidłowo z tyłu urządzenia. Brak wypoziomowania lodówki. Odpływ wody jest zablokowany. Wyciągnij urządzenie i sprawdź ułożenie pojemnika na wodę i odpływu.
Oświetlenie nie działa	Oświetlenie może być uszkodzone. Przejdź do rozdziału dotyczącego naprawy oświetlenia. Układ sterowania odłączył oświetlenie ze względu na zbyt częste i długie otwieranie drzwi.

ZMIANA KIERUNKU OTWIERANIA DRZWI

W razie potrzeby można dokonać zmiany strony, w kierunku której otwierają się drzwi (z prawej jak w zestawie, na lewą). Ostrzeżenie! Podczas zmiany kierunku otwierania drzwi urządzenie nie może być podłączone do sieci.. Upewnij się, że wtyczka jest wyciągnięta z gniazdka sieciowego. Potrzebne narzędzia (nie załączono):

8 mm klucz nasadowy



Śrubokręt krzyżakowy

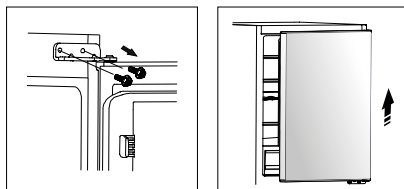


Szpachelka lub śrubokręt płaski

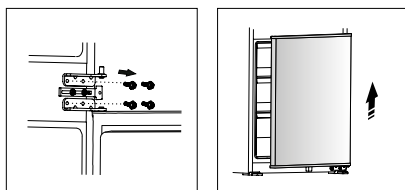


Uwaga: W razie potrzeby możesz przechylić urządzenie w celu uzyskania dostępu do podstawy. Oprzyj urządzenie na miękkim materiale piankowym lub podobnym, aby uniknąć uszkodzenia obudowy chłodziarki.

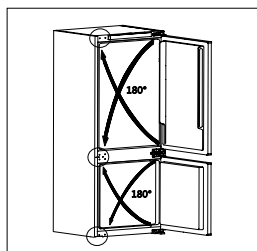
1. Ustaw lodówkę pionowo. Otwórz górne drzwiczki i wyjmij wszystkie półki aby uniknąć ich uszkodzenia, a następnie zamknij je.
2. Odkręć górny zawias drzwi i zdejmij go. Zdejmij górne drzwi ze środkowego zawiasu ostrożnie unosząc je prosto do góry. Połóż je na gładkiej powierzchni górnej pokrywą do góry.



3. Poluzuj śruby mocujące środkowy zawias drzwi i usuń je. Następnie zdejmij dolne drzwi i odkręć dolny zawias drzwi.



4. Zmień osłony otworów na śruby z lewej na prawą i przenieś zawiasy drzwi na przeciwną stronę (jak pokazano na rysunku poniżej).



5. Przymocuj dolny zawias za pomocą śrub, a następnie wsuń dolne drzwi do dolnego sworznia zawiasu i przytrzymaj. Ustaw środkowe zawiasy w odpowiedniej pozycji i przymocuj upewniając się, że dolne drzwi są zabezpieczone.
6. Zainstaluj górne drzwi i górny zawias w ten sam sposób.

UTYLIZACJA URZĄDZENIA

Zabrania się utylizacji urządzenia wraz z odpadami komunalnymi.

Materiały opakowaniowe z symbolem recyklingu nadają się do recyklingu. Wyrzuć opakowanie do odpowiedniego pojemnika na odpady.

Aby uniknąć zanieczyszczenia żywności należy przestrzegać następujących zasad.

- Otwieranie drzwi przez dłuższy czas może spowodować wzrost temperatury w komorach urządzenia.
- Należy regularnie czyścić powierzchnie, które mogą mieć kontakt z żywnością oraz dostępne systemy odpływowe.
- Przechowuj surowe mięso i ryby w pojemnikach, aby nie miały kontaktu z pozostałą żywnością.
- 2-gwiazdkowe komory zamrażania są odpowiednie do przechowywania mrożonej żywności, robienia lub przechowywania lodów, robienie kostek lodu.
- Komory 1, 2, 3-gwiazdkowe nie nadają się do zamrażania świeżej żywności.

	Zalecana temperatura (st. Celsjusza)	Zalecana żywność
komora chłodnicza	(+2~+8)	jajka, gotowane jedzenie, żywność pakowana, owoce i warzywa, produkty mleczne, ciasta, napoje i pozostałe produkty spożywcze nie nadające się do zamrażania
(***)* komora zamrażania	≤-18	owoce morza (ryby, krewetki, skorupiaki), produkty mięsne (zaleca się przechowywać przez okres 3 miesiące, im dłuższy czas przechowywania, tym gorszy smak i zawartość składników odżywczych); odpowiedni do zamrażania świeżej żywności.
*** komora zamrażania	≤-18	owoce morza (ryby, krewetki, skorupiaki), produkty mięsne (zaleca się przechowywać przez okres 3 miesiące, im dłuższy czas przechowywania, tym gorszy smak i zawartość składników odżywczych); nie odpowiedni do zamrażania świeżej żywności.
** komora zamrażania	≤-12	owoce morza (ryby, krewetki, skorupiaki), produkty mięsne (zaleca się przechowywać przez okres 2 miesiące, im dłuższy czas przechowywania, tym gorszy smak i zawartość składników odżywczych); nie odpowiedni do zamrażania świeżej żywności.
* komora zamrażania	≤-6	owoce morza (ryby, krewetki, skorupiaki), produkty mięsne (zaleca się przechowywać przez okres 1 miesiące, im dłuższy czas przechowywania, tym gorszy smak i zawartość składników odżywczych); nie odpowiedni do przechowywania zamrożonej świeżej żywności.
0 - gwiazdek	-6~0	świeża wieprzowina, wołowina, ryby, kurczak, część żywności przetworzonej (pakowanej) itp. Zaleca się spożyć żywność tego samego dnia, nie później niż do trzech dni. Częściowo zamknięta przetworzona żywność (żywność nienadająca się do zamrażania)
chill	-2~+3	świeża/mrożona wieprzowina, wołowina, kurczak, itp.. (7 dni poniżej 0 st. Celsjusza; powyżej 0 st. Celsjusza zaleca się spożycie tego samego dnia, nie dłużej niż do 2 dni). Owoce morza (poniżej 0 st. Celsjusza do 15 dni; nie zaleca się przechowywać w temperaturze powyżej 0 st. Celsjusza)
świeża żywność	0~+4	świeża wieprzowina, wołowina, ryby, kurczak, gotowana żywność itp.. (zaleca się spożyć tego samego dnia, nie dłużej niż do 3 dni)
wino	+5~+20	czerwone wino, białe wino, wino musujące itp.

Uwaga: przechowuj produkty spożywcze zgodnie z powyższymi zaleceniami lub docelową temperaturą przechowywania dla zakupionych produktów.

- Jeśli urządzenie pozostaje puste przez dłuższy czas, wyłącz, rozmroź, wyczyść, osusz i pozostaw otwarte drzwi, aby zapobiec tworzeniu się pleśni w urządzeniu.

FIRMA MPM agd S.A. zastrzega sobie możliwość zmian technicznych.

PRAWIDŁOWE USUWANIE PRODUKTU (zużyty sprzęt elektryczny i elektroniczny)

Polska



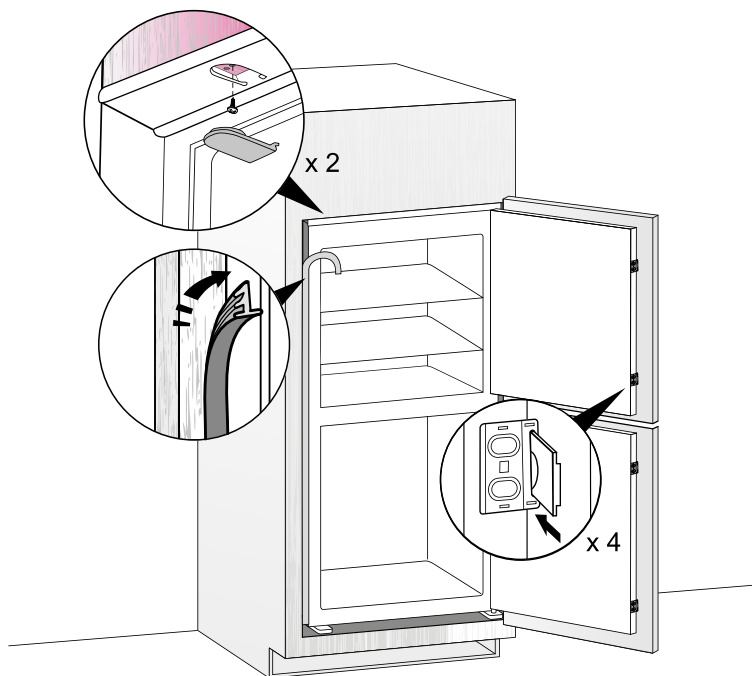
Oznaczenie umieszczane na produkcie wskazuje, że produktu po upływie okresu użytkowania nie należy usuwać z innymi odpadami pochodzącymi z gospodarstw domowych. Aby uniknąć szkodliwego wpływu na środowisko naturalne i zdrowie ludzi wskutek niekontrolowanego usuwania odpadów, zużyte urządzenie należy dostarczyć do punktu odbioru zużytego sprzętu AGD lub zgłosić jego odbiór z domu.

W celu uzyskania szczegółowych informacji na temat miejsca i sposobu bezpiecznego usuwania odpadów elektrycznych i elektronicznych użytkownik powinien skontaktować się z punktem sprzedaży detalicznej, lub z lokalnym Wydziałem Ochrony Środowiska. Produktu nie należy usuwać razem z innymi odpadami komunalnymi.

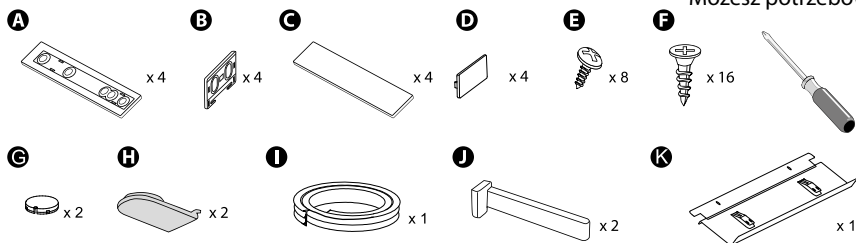
Chłodziarko-zamrażarka do zabudowy

Instrukcja montażu

PL



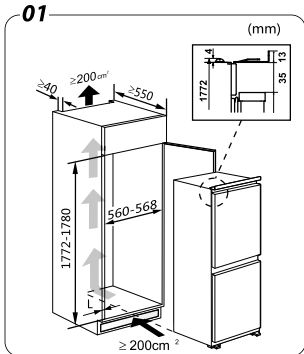
Elementy zestawu montażowego



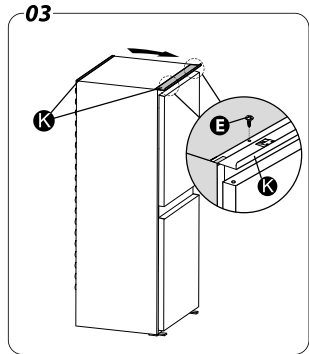
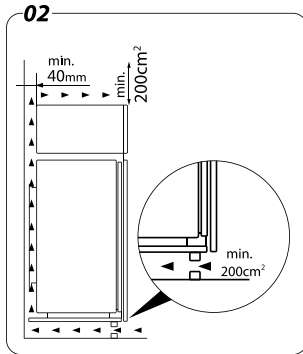
Możesz potrzebować:



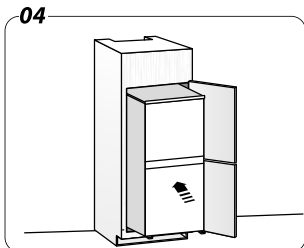
Przymocowany z tyłu urządzenia w górnej jego części (rys. 3)



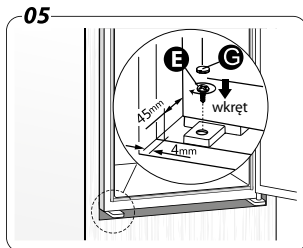
Upewnij się, że po każdej stronie urządzenia jest wolna przestrzeń, aby w razie potrzeby umożliwić lekki ruch w bok w celu serwisowania.



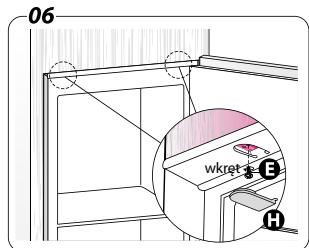
Przełoż element **K** z tyłu na przód urządzenia i przykręć.



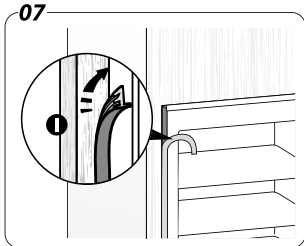
Powoli i delikatnie wsuń urządzenie do odpowiedniej szafki.



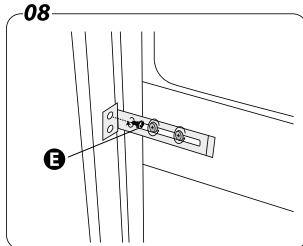
Przykręć śrubę i zamontuj osłonę.



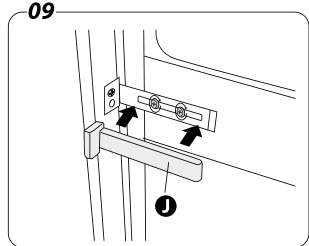
Przykręć śrubę i zamontuj osłonę.



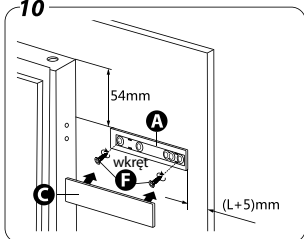
Przytnij odpowiedni kawałek uszczelki i umieść ją na boku w szczelinie pomiędzy urządzeniem a szafką po stronie otwarcia drzwi.



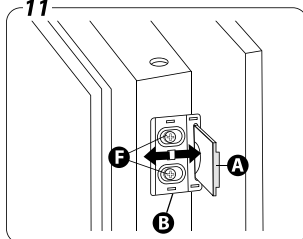
Delikatnie poluzuj śruby. Wyreguluj wspornik łączący dopasowując go do szafki.



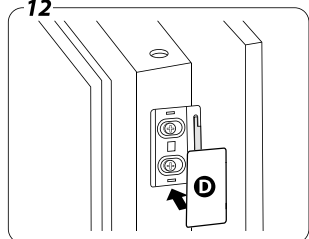
Przykręć śruby i zamontuj osłonę.



Upewnij się że miejsce przykręcenia elementu **A** zostało dokładnie wymierzone. Następnie przykręć śrubami i zamontuj osłonę.



Śrubami przykręć prowadnicę do otworów z boku drzwi urządzenia. Umieść suwak w prowadnicy, a następnie w pełni otworzyć i zamknąć drzwi urządzenia i drzwi drewniane, aby sprawdzić, czy te drugie zamykają się całkowicie i swobodnie.



Przykręć śruby i zamontuj osłonę.

PL Życzymy zadowolenia z użytkowania naszego wyrobu i zapraszamy do skorzystania z szerokiej oferty handlowej firmy ***MPM***

AKCESORIA
I CZĘŚCI ZAMIENNE KUPISZ NA
mpmstrefa.pl



MPM agd S.A.
ul. Brzozowa 3, 05-822 Milanówek, Polska
biuro tel.: (22) 380 52 00, serwis tel.: (22) 380 52 42, BDO: 000027599

WWW.MPM.PL