

on/off

menu



start/stop

# SIEMENS

SIEMENS

## Piekarnik do zabudowy

HB632GB.1

pl Instrukcja obsługi i instrukcje montażu



Register your product on My Siemens and discover exclusive services and offers.  
[siemens-home.bsh-group.com/welcome](https://siemens-home.bsh-group.com/welcome)

The future moving in.

Siemens Home Appliances

# Spis treści

## INSTRUKCJA OBSŁUGI

1	Bezpieczeństwo .....	2
2	Wykluczanie szkód materialnych.....	4
3	Ochrona środowiska i oszczędność.....	5
4	Poznanawanie urządzenia .....	6
5	Tryby pracy.....	7
6	Akcesoria.....	9
7	Przed pierwszym użyciem .....	10
8	Podstawowy sposób obsługi .....	10
9	Szybkie nagrzewanie .....	11
10	Funkcje zegara .....	12
11	Zabezpieczenie przed dziećmi .....	13
12	Ustawienie szabasowe .....	13
13	Ustawienia podstawowe .....	14
14	Czyszczenie i pielęgnacja.....	15
15	Drzwi urządzenia .....	17
16	Prowadnice.....	20
17	Usuwanie usterek.....	20
18	Utylizacja .....	22
19	Serwis .....	23
20	Tak to działa .....	23
21	INSTRUKCJA MONTAŻU .....	28
21.1	Ogólne wskazówki dotyczące montażu.....	28

## 1 Bezpieczeństwo

Przestrzegać poniższych wskazówek bezpieczeństwa.

### 1.1 Wskazówki ogólne

- Należy dokładnie przeczytać niniejszą instrukcję.
- Instrukcję należy zachować i starannie przechowywać jako źródło informacji, a także z myślą o innych użytkownikach.
- Jeżeli w trakcie transportu urządzenie zostało uszkodzone, nie wolno go podłączać.

### 1.2 Użytkowanie zgodne z przeznaczeniem

To urządzenie jest przeznaczone wyłącznie do zabudowy. Zastosować się do specjalnej instrukcji montażu.

Urządzenie bez wtyczki może podłączyć wyłącznie specjalista z odpowiednimi uprawnieniami elektrycznymi. Gwarancja nie obejmuje szkód wynikających z nieprawidłowego podłączenia urządzenia.

Urządzenia należy używać wyłącznie:

- do przygotowywania potraw i napojów.
- w prywatnym gospodarstwie domowym i zamkniętych pomieszczeniach domowych.
- do wysokości 4000 metrów nad poziomem morza.

### 1.3 Ograniczenie grupy użytkowników

To urządzenie może być obsługiwane przez dzieci powyżej lat 8 oraz przez osoby o ograniczonych zdolnościach fizycznych, sensorycznych lub umysłowych albo osoby nieposiadające wymaganego doświadczenia i/lub wiedzy tylko pod warunkiem, że znajdują się one pod nadzorem lub zostały dokładnie poinformowane o sposobie bezpiecznej obsługi urządzenia oraz zrozumiały wynikające stąd zagrożenia.

Dzieciom nie wolno bawić się urządzeniem.

Dzieciom nie wolno wykonywać żadnych przewidzianych dla użytkownika czynności z zakresu czyszczenia i konserwacji urządzenia, chyba że są wieku co najmniej 15 lat i wykonują te czynności pod nadzorem.

Urządzenie i jego przewód sieciowy należy trzymać poza zasięgiem dzieci poniżej 8 roku życia.

### 1.4 Bezpieczne użytkowanie

Zawsze prawidłowo wsuwać wyposażenie do komory piekarnika.

→ "Akcesoria", Strona 9

#### OSTRZEŻENIE – Ryzyko pożaru!

Przechowywane w komorze piekarnika łatwopalne przedmioty mogą się zapalić.

- ▶ Nigdy nie przechowywać łatwopalnych przedmiotów w komorze piekarnika.
- ▶ Gdy w urządzeniu pojawia się dym, wyłączyć urządzenie lub wyciągnąć wtyczkę a drzwi zostawić zamknięte, by ugasić ewentualne płomienie.

Resztki jedzenia, tłuszcz i sos z pieczenia mogą się zapalić.

- ▶ Przed uruchomieniem należy usunąć większe zanieczyszczenia w komorze piekarnika z elementów grzewczych i wyposażenia.

W przypadku otwarcia drzwiczek powstaje przeciąg. Papier do pieczenia może dotknąć elementów grzejnych i zapalić się.

- ▶ Podczas podgrzewania piekarnika i pieczenia nigdy nie kłaść papieru do pieczenia na wyposażenie nie przymocowując go.
- ▶ Papier do pieczenia należy zawsze odpowiednio przyciąć i obciążać naczyniem lub formą do pieczenia.

### **⚠ OSTRZEŻENIE – Ryzyko oparzeń!**

Urządzenie i jego części, które można dotknąć, nagrzewają się.

- ▶ Zachować ostrożność, aby uniknąć dotknięcia gorących elementów.
- ▶ Nie pozwalać, aby dzieci poniżej 8 roku życia zbliżyły się do urządzenia.

Akcesoria i naczynia bardzo się nagrzewają.

- ▶ Do wyjmowania gorącego wyposażenia lub naczyń z komory piekarnika zawsze używać łąpek kuchennych.

Opary alkoholowe mogą zapalić się w gorącej komorze piekarnika.

- ▶ Do potraw używać wyłącznie niewielkich ilości wysokoprocentowych napojów.
- ▶ Ostrożnie otwierać drzwi urządzenia.

### **⚠ OSTRZEŻENIE – Ryzyko oparzenia!**

Dostępne elementy nagrzewają się podczas eksploatacji.

- ▶ Nie dotykać gorących elementów.
- ▶ Nie zezwalać dzieciom na zbliżanie się.

Podczas otwierania drzwiczek urządzenia może wydostawać się gorąca para. W zależności od temperatury para może być niewidoczna.

- ▶ Ostrożnie otwierać drzwi urządzenia.
- ▶ Nie pozwalać dzieciom na zbliżanie się.

Woda w gorącej komorze piekarnika może prowadzić do powstania gorącej pary wodnej.

- ▶ Nigdy nie wlewać wody do gorącej komory piekarnika.

### **⚠ OSTRZEŻENIE – Ryzyko odniesienia obrażeń!**

Porysowane szkło lub drzwiczki urządzenia mogą się rozprysnąć.

- ▶ Nie należy używać ostrych środków czyszczących o właściwościach ściernych ani

ostrzych metalowych skrobaków do czyszczenia szyby drzwi piekarnika, ponieważ mogą one porysować powierzchnię.

Zawiasy drzwi urządzenia poruszają się podczas otwierania i zamykania drzwi, w związku z tym istnieje ryzyko przytrażenia się.

- ▶ Nie dotykać zawiasów.

Elementy drzwi urządzenia mogą mieć ostre krawędzie.

- ▶ Nosić rękawice ochronne.

### **⚠ OSTRZEŻENIE – Ryzyko porażenia prądem!**

Nieprawidłowo przeprowadzane naprawy stanowią poważne zagrożenie.

- ▶ Naprawy urządzenia mogą być wykonywane wyłącznie przez wykwalifikowany personel.
- ▶ Do naprawy urządzenia należy używać wyłącznie oryginalnych części zamiennych.
- ▶ W przypadku uszkodzenia przewodu zasilającego tego urządzenia należy zlecić jego wymianę wykwalifikowanemu personelowi.

Uszkodzona izolacja lub uszkodzony przewód sieciowy stanowią poważne zagrożenie.

- ▶ Nigdy nie dopuszczać do kontaktu przewodu przyłączeniowego z gorącymi częściami urządzenia lub źródłami ciepła.

- ▶ Nigdy nie dopuszczać do kontaktu przewodu przyłączeniowego z przedmiotami zakończonymi ostrym czubkiem i ostrymi krawędziami.

- ▶ Nigdy nie załamywać, nie zgniatać ani nie modyfikować przewodu przyłączeniowego.

Wnikająca wilgoć może prowadzić do porażenia prądem.

- ▶ Nie używać do czyszczenia urządzenia myjek parowych ani ciśnieniowych.

Uszkodzone urządzenie lub uszkodzony przewód przyłączeniowy stanowią zagrożenie.

- ▶ Nigdy nie włączać uszkodzonego urządzenia.

- ▶ Nigdy nie używać urządzenia, jeżeli jego powierzchnia jest pęknięta lub złamana.

- ▶ Nigdy nie ciągnąć za przewód przyłączeniowy, aby odłączyć urządzenie od sieci. Zawsze ciągnąć za wtyczkę przewodu przyłączeniowego.

- ▶ W przypadku uszkodzenia urządzenia lub przewodu przyłączeniowego należy natychmiast wyciągnąć wtyczkę przewodu przyłą-

zeniowego lub wyłączyć bezpiecznik w skrzynce bezpiecznikowej.

- ▶ Wezwać serwis. → *Strona 23*

### **⚠ OSTRZEŻENIE – Niebezpieczeństwo: oddziaływanie magnetyczne!**

W panelu obsługi lub elementach obsługi znajdują się magnesy trwałe. Mogą one mieć wpływ na działanie implantów elektronicznych, np. rozruszników serca lub pomp insulinowych.

- ▶ Posiadacze implantów elektronicznych muszą zawsze zachowywać odległość co najmniej 10 cm od panelu obsługi.

### **⚠ OSTRZEŻENIE – Ryzyko uduszenia się!**

Dzieci mogą sobie naciągnąć materiały opakowania na głowę lub zawinąć się w nie i udusić się.

- ▶ Materiały z opakowania należy trzymać poza zasięgiem dzieci.
- ▶ Nie pozwalać dzieciom na zabawę opakowaniem, a szczególnie folią.

Dzieci mogą połknąć drobne części lub zadławić się nimi, co może doprowadzić do uduszenia.

- ▶ Drobne części należy trzymać poza zasięgiem dzieci.

- ▶ Nie należy pozwalać dzieciom na zabawę drobnymi częściami.

## **1.5 Żarówka halogenowa**

### **⚠ OSTRZEŻENIE – Ryzyko oparzeń!**

Lampki w komorze piekarnika bardzo mocno się nagrzewają. Niebezpieczeństwo poparzenia istnieje nawet przez pewien czas po wyłączeniu urządzenia.

- ▶ Nie dotykać pokrywy szklanej.
- ▶ Unikać kontaktu ze skórą podczas czyszczenia.

### **⚠ OSTRZEŻENIE – Ryzyko porażenia prądem!**

Podczas wymiany żarówki styki oprawki żarówki są pod napięciem.

- ▶ Przed wymianą żarówki upewnić się, że urządzenie jest wyłączone, aby uniknąć ewentualnego porażenia prądem.
- ▶ Dodatkowo wyciągnąć wtyczkę z gniazda lub wyłączyć bezpiecznik w skrzynce bezpiecznikowej.

---

## **2 Wykluczanie szkód materialnych**

### **2.1 Informacje ogólne**

#### **UWAGA!**

Przedmioty znajdujące się na dnie komory piekarnika w temperaturze powyżej 50°C powodują akumulację ciepła. Czas pieczenia i smażenia ulega zmianie, a emalia zostaje uszkodzona.

- ▶ Nie kłaść na dnie komory piekarnika wyposażenia, papieru do pieczenia lub folii, niezależnie od rodzaju.
- ▶ Naczynia stawiać na dnie komory piekarnika wyłączone, jeśli ustawiona temperatura jest niższa niż 50°C.

Woda w gorącej komorze piekarnika może prowadzić do powstania pary wodnej. Zmiany temperatury mogą być przyczyną uszkodzeń.

- ▶ Nigdy nie wlewać wody do gorącej komory piekarnika.
- ▶ Nie stawiać na dnie komory piekarnika żadnych naczyń z wodą.

Wilgoć utrzymująca się przez długi czas w piekarniku prowadzi do korozji.

- ▶ Po każdym użyciu osuszyć komorę piekarnika.
- ▶ Wilgotnych produktów spożywczych nie przechowywać przez dłuższy czas w zamkniętej komorze piekarnika.

- ▶ Nie przechowywać potraw w komorze piekarnika. Studzenie przy otwartych drzwiach urządzenia powoduje z czasem uszkodzenie frontów sąsiadujących mebli.
- ▶ Po zakończeniu trybu z użyciem wysokiej temperatury komora piekarnika powinna być podczas studzenia zawsze zamknięta.
- ▶ Nie wkładać niczego pomiędzy drzwi a urządzenie.
- ▶ Tylko po zakończeniu trybu z użyciem wysokiego stopnia wilgotności komora piekarnika pozostaje otwarta podczas osuszania.

Skapujący z blachy sok z owoców pozostawia trwałe plamy.

- ▶ Na ciasto pieczone na blasze nie układać zbyt dużo soczystych owoców.
- ▶ W miarę możliwości używać głębokiej blachy do pieczenia.

Środek do czyszczenia piekarników w nagrzanym komorze piekarnika powoduje uszkodzenie emalii.

- ▶ Nigdy nie stosować środka do czyszczenia piekarników w nagrzanym komorze piekarnika.
- ▶ Przed następnym nagraniem usunąć wszelkie pozostałości z komory piekarnika i z drzwi urządzenia.

Jeśli uszczelka jest mocno zabrudzona, podczas eksploatacji drzwi urządzenia nie zamykają się szczelnie. Fronty sąsiadujących mebli mogą ulec uszkodzeniu.

- ▶ Zawsze utrzymywać uszczelkę w czystości.

- ▶ Nigdy nie używać urządzenia z uszkodzoną uszczelką lub bez uszczelki.

Używanie drzwi urządzenia jako miejsca do siedzenia lub odkładania przedmiotów może spowodować uszkodzenie drzwi urządzenia.

- ▶ Nie stawać, nie siadać ani nie opierać się na otwartych drzwiach urządzenia.

- ▶ Nie stawiać naczyń i wyposażenia na drzwiach urządzenia.

W zależności od typu urządzenia akcesoria elementy wyposażenia mogą zarysować szybę w drzwiach podczas zamykania drzwi.

- ▶ Elementy wyposażenia wsuwać zawsze do oporu do komory piekarnika.

## 3 Ochrona środowiska i oszczędność

### 3.1 Usuwanie opakowania

Materiały opakowaniowe są przyjazne dla środowiska i nadają się do recyklingu.

- ▶ Poszczególne elementy utylizować zgodnie z rodzajem materiału.

### 3.2 Oszczędzanie energii

Urządzenie użytkowane zgodnie z tymi wskazówkami zużywa mniej prądu.

Urządzenie nagrzewać tylko wtedy, gdy jest to wyraźnie podane w przepisie lub w zalecanych ustawieniach.

- Pominięcie nagrzewania urządzenia pozwala zaoszczędzić do 20% energii.

Stosować ciemne, lakierowane na czarno lub emaliowane formy do pieczenia.

- Formy te nagrzewają się wyjątkowo dobrze.

W trakcie pracy jak najrzadziej otwierać drzwi urządzenia.

- Temperatura w komorze piekarnika jest utrzymywana, a urządzenie nie wymaga ponownego podgrzewania.

Piec kolejno kilka potraw bezpośrednio po sobie lub równolegle.

- Komora piekarnika jest nagrzana po pierwszym pieczeniu. Dzięki temu skraca się czas pieczenia następnego ciasta.

W przypadku dłuższych czasów gotowania/pieczenia należy wyłączyć urządzenie na 10 minut przed zakończeniem czasu gotowania/pieczenia.

- Ciepło resztkowe wystarczy, aby dogotować potrawę.

Nie używane elementy wyposażenia należy wyjąć z komory piekarnika.

- Nie ma potrzeby podgrzewania zbędnych elementów wyposażenia.

Zamrożone potrawy rozmrozić przed przyrządzeniem.

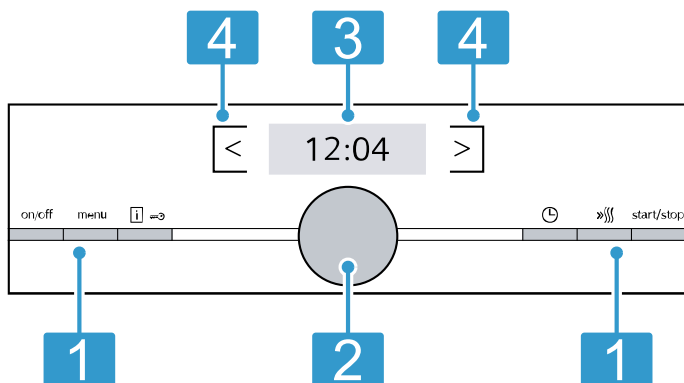
- W ten sposób oszczędzana jest energia potrzebna do rozmrożenia potraw.

## 4 Poznawanie urządzenia

### 4.1 Pulpit obsługi

Panel obsługi służy do sterowania funkcjami urządzenia i zapewnia informacje o jego stanie.

**Uwaga:** Zależnie od typu urządzenia pokazane na ilustracji detale, takie jak kolor czy kształt, mogą być inne.



- 1 Przyciski**  
Przyciski po lewej oraz po prawej stronie pulpitu obsługi posiadają punkt oporu. W celu włączenia przycisku, nacisnąć odpowiedni przycisk. W urządzeniach bez frontu ze stali nierdzewnej przyciski są również polami dotykowymi.
- 2 Przełącznik obrotowy**  
Przełącznik obrotowy można obracać bez ograniczeń w lewo oraz w prawo. Pola dotykowe to powierzchnie reagujące na dotyk. Aby wybrać żadaną funkcję, wystarczy lekko nacisnąć odpowiednie pole.
- 3 Wyświetlacz**  
Na wyświetlaczu widoczne są aktualne wartości ustawień lub wskazówki.
- 4 Pola dotykowe**  
Pola dotykowe to powierzchnie reagujące na dotyk. Aby wybrać żadaną funkcję, wystarczy lekko nacisnąć odpowiednie pole.

### 4.2 Przyciski

Za pomocą lewego i prawego przycisku na pulpicie obsługi można włączyć lub wyłączyć urządzenie lub tryb pracy.

Przycisk	Funkcja	Zastosowanie
on/off	Wł./Wył.	Włączanie lub wyłączanie urządzenia.
menu	Menu	Otwieranie menu trybów pracy
	Informacja	Wyświetlanie informacji Aktywacja i dezaktywacja zabezpieczenia przed dziećmi
	Zabezpieczenie przed dziećmi	Aktywacja i dezaktywacja zabezpieczenia przed dziećmi
	Funkcje zegara	Krótkie naciśnięcie: włączenie lub przerwanie trybu pracy. Naciśnięcie i przytrzymanie przez ok. 3 sekundy: anulowanie trybu pracy.
	Szybkie nagrzewanie	Włączanie i wyłączanie szybkiego nagrzewania
start/stop	Start/Stop	Włączenie, wstrzymanie lub anulowanie trybu pracy
<	Pole z lewej strony wyświetlacza	Nawigacja w lewo
>	Pole z prawej strony wyświetlacza	Nawigacja w prawo

### 4.3 Przełącznik obrotowy

Przełącznik obrotowy umożliwia zmianę wartości ustawień które są widoczne na wyświetlaczu.

Po osiągnięciu minimalnej lub maksymalnej wartości dla ustawionych wartości, np. temperatury, wartość ta pozostaje na wyświetlaczu. W razie potrzeby zmienić wartość za pomocą przełącznika obrotowego.

W przypadku list np. rodzajów grzania, po przewinięciu do ostatniej wartości pojawia się ponownie wartość pierwsza.

### 4.4 Wyświetlacz

Na wyświetlaczu widoczne są aktualne wartości ustawień.

Wartość, którą można zmienić na wyświetlaczu, jest wyróżniona kolorem.

#### Pasek stanu

Pasek stanu znajduje się na górze wyświetlacza.

Na pasku stanu wyświetlana jest godzina oraz ustawione funkcje zegara.

#### Linia stopnia zaawansowania

Linia znajduje się poniżej zaznaczonej wartości na wyświetlaczu.


Linia stopnia zaawansowania wskazuje poziom nagrzania urządzenia. Linia wypełnia się od lewej do prawej strony.

### Odliczanie czasu

Odliczania czasu lub czas trwania dotychczasowego trybu pracy można zobaczyć na pasku stanu w prawym górnym rogu.

W przypadku ustawienia, a następnie skasowania czasu trwania funkcja odliczania czasu wskazuje czas działania uruchomionego urządzenia. Dzięki temu można sprawdzić, jak długo włączony jest dany tryb pracy.

### Wskaźnik temperatury

Wskaźnik kontroli nagrzewania oraz wskaźnik zalegania ciepła wskazują temperaturę w komorze piekarnika. Inercja termiczna powoduje, że wskazywana temperatura może nieco odbiegać od rzeczywistej temperatury w piekarniku. Za pomocą przycisku  można sprawdzić aktualną temperaturę.

- **Wskaźnik kontroli nagrzewania**  
Po włączeniu trybu pracy wskaźnik kontroli nagrzewania wskazuje wzrost temperatury w komorze piekarnika. W przypadku podgrzewania piekarnika optymalnym momentem na wsunięcie potrawy jest moment, w którym wszystkie słupki są wypełnione. Wskaźnik kontroli nagrzewania nie pojawia się w przypadku stopni wprowadzonych ustawień, np. stopni mocy grilla.
- **Wskaźnik zalegania ciepła**  
Po wyłączeniu urządzenia na wyświetlaczu widoczne jest ciepło resztkowe w komorze piekarnika. Wskaźnik zalegania ciepła gaśnie przy temp. ok. 60°C.

## 4.5 Komora piekarnika

Funkcje komory piekarnika ułatwiają obsługę urządzenia.

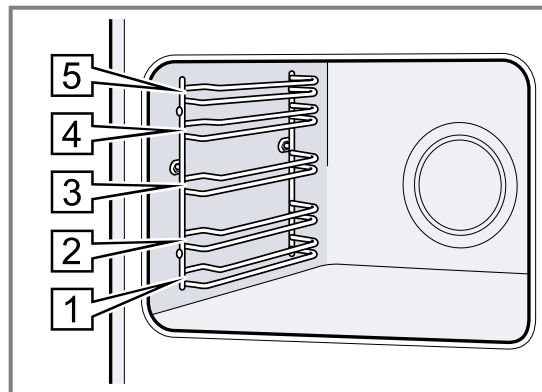
### Prowadnice

Prowadnice w komorze piekarnika umożliwiają wsunięcie elementów wyposażenia na różne wysokości.

→ "Akcesoria", Strona 9

Urządzenie oferuje 5 wysokości wsunięcia. Wysokość wsunięcia liczona jest od dołu do góry.

Prowadnice można zdjąć, np. do czyszczenia.  
→ "Prowadnice", Strona 20



### Oświetlenie

Jedna lub więcej lamp piekarnika oświetla komorę piekarnika.

Po otwarciu drzwi urządzenia włącza się oświetlenie komory piekarnika. Jeżeli drzwi urządzenia pozostaną otwarte przez ponad 15 minut, oświetlenie ponownie wyłączy się.

W przypadku większości trybów pracy oświetlenie włącza się w momencie uruchomienia danego trybu. Po zakończeniu trybu pracy oświetlenie wyłącza się.

### Wentylator

Wentylator włącza się i wyłącza w zależności od temperatury urządzenia. Gorące powietrze uchodzi przez drzwi.

### UWAGA!

Nie zakrywać szczelin wentylacyjnych nad drzwiami urządzenia. Urządzenie ulegnie przegrzaniu.

- ▶ Szczelina wentylacyjna musi być odłonięta.

Aby po zakończeniu pieczenia urządzenie szybciej ostygło, wentylator pozostaje jeszcze przez pewien czas włączony.

### Drzwi urządzenia

W przypadku otwarcia drzwi urządzenia w trakcie trybu pracy, praca zostaje zatrzymana. Po zamknięciu drzwi urządzenie kontynuuje pracę automatycznie.

## 5 Tryby pracy

Poniżej można zapoznać się z przeglądem trybów pracy i głównych funkcji urządzenia.

Nacisnąć menu, aby otworzyć menu.

Tryb pracy	Zastosowanie
Rodzaje grzania	Do optymalnego przyrządzania różnego rodzaju potraw opracowano wiele odpowiednio dostosowanych rodzajów grzania. → "Rodzaje grzania", Strona 8

Tryb pracy	Zastosowanie
Potrawy	Używać zaprogramowanych ustawień umożliwiających przyrządzanie różnych potraw.
Ustawienia podstawowe	Dopasowanie ustawień podstawowych. Ustawienia podstawowe → Strona 14






## 5.1 Rodzaje grzania

W celu ułatwienia dopasowania odpowiedniego rodzaju grzania dla wybranej potrawy, wyjaśniamy różnice między nimi oraz zakresy zastosowania.

Symbole przypisane do poszczególnych rodzajów grzania ułatwiają ich rozpoznanie.

Po dokonaniu wyboru rodzaju grzania urządzenie proponuje odpowiednią temperaturę lub stopień mocy grzania. Wartości te można zaakceptować lub zmienić w podanym zakresie.

W przypadku ustawienia temperatury powyżej 275°C i stopnia mocy grilla 3 urządzenie obniża temperaturę po upływie ok. 40 minut do ok. 275°C lub do stopnia mocy grilla 1.

Symbol	Rodzaj grzania	Zakres temperatury	Zastosowanie i sposób działania Możliwe funkcje dodatkowe
	4D gorące powietrze	30 - 275 °C	Pieczenie ciast i mięs na jednym lub kilku poziomach. Wentylator równomiernie rozprowadza w całej komorze piekarnika ciepło wytwarzane przez znajdującą się na tylnej ścianie grzałkę pierścieniową.
	Grzanie górne/dolne	30 - 300 °C	Tradycyjne pieczenie na jednym poziomie. Rodzaj grzania polecany szczególnie do pieczenia ciast z wilgotną warstwą wierzchnią. Równomierne grzanie z góry i dołu.
	Gorące powietrze eco	30 - 275 °C	Delikatne gotowanie wybranych potraw na jednym poziomie bez uprzedniego podgrzewania urządzenia. Wentylator równomiernie rozprowadza w całej komorze gotowania ciepło wytwarzane przez znajdującą się na tylnej ścianie grzałkę pierścieniową. Potrawa jest przygotowywana z okresowym wykorzystaniem ciepła resztkowego. Ten rodzaj grzania jest najbardziej efektywny przy temperaturze w przedziale 125-275°C. Podczas pieczenia drzwi urządzenia powinny być zamknięte. Ten rodzaj grzania stosowany jest do ustalenia zużycia energii w trybie z termoo obiegiem oraz do określenia klasy efektywności energetycznej.
	Grzanie górne/dolne eco	30 - 300 °C	Delikatnie gotowanie wybranych potraw. Grzanie z góry i z dołu. Ten rodzaj grzania jest najbardziej efektywny przy temperaturze w przedziale 150-250°C. Ten rodzaj grzania stosowany jest do określenia zużycia energii w trybie konwencjonalnym.
	Grill z cyrkulacją powietrza	30 - 300 °C	Smażenie drobiu, całych ryb lub większych kawałków mięsa. Grzałka grilla i wentylator na przemian włączają się i wyłączają. Wentylator powoduje wirowanie gorącego powietrza wokół potrawy.
	Grill, o dużej powierzchni	Stopnie mocy grilla: 1 = słaby 2 = średni 3 = silny	Grillowanie płaskich kawałków, np. steków, kielbasek i tostów. Zapiekanie potraw. Nagrzewa się cała powierzchnia pod grzałką grilla.
	Pizza	30 - 275 °C	Przyrządzanie pizzy lub potraw, które wymagają dużej ilości ciepła od spodu. Nagrzewa się dolny element grzejny i grzałka pierścieniowa na tylnej ścianie.
	Funkcja CoolStart	30 - 275 °C	Do szybkiego przygotowania produktów mrożonych na wysokości 3. Temperatura ustawiana jest zgodnie z zaleceniami producenta. Stosować maksymalną wartość temperatury podanej na opakowaniu. Czas gotowania/pieczenia ustawić zgodnie z zaleceniami lub krótszy. Nie podgrzewać piekarnika.



## 6 Akcesoria

Używać oryginalnych elementów wyposażenia. Są one dokładnie dostosowane do urządzenia.

**Uwaga:** Pod wpływem wysokiej temperatury akcesoria mogą ulec deformacji. Deformacja nie ma wpływu na działanie urządzenia. Po ostygnięciu akcesoriów deformacja znika.

W zależności od typu urządzenia, dostarczone akcesoria mogą być różne.

Akcesoria	Zastosowanie
Ruszt	<ul style="list-style-type: none"> <li>■ Formy do ciast</li> <li>■ Formy do zapiekanek</li> <li>■ Naczynia</li> <li>■ Mięso, np. pieczeń lub grillowane kawałki mięsa</li> <li>■ Potrawy mrożone</li> </ul>
Brytfanka uniwersalna	<ul style="list-style-type: none"> <li>■ Soczyste ciasta</li> <li>■ Wypieki</li> <li>■ Chleb</li> <li>■ Duże pieczenie</li> <li>■ Potrawy mrożone</li> <li>■ Zbieranie skapujących płynów, np. tłuszczu podczas grillowania na ruszcie.</li> </ul>

### 6.1 Funkcja blokady

Funkcja blokady zapobiega przechyleniu się wyposażenia podczas wyciągania.

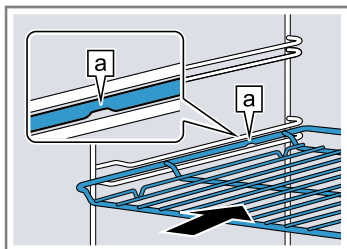
Blachy i ruszty można wyciągnąć do około połowy, aż zostaną zablokowane. Zabezpieczenie przed przechyleniem działa wyłącznie, gdy wyposażenie jest prawidłowo wsunięte do komory piekarnika.

### 6.2 Wsuwanie wyposażenia do komory piekarnika

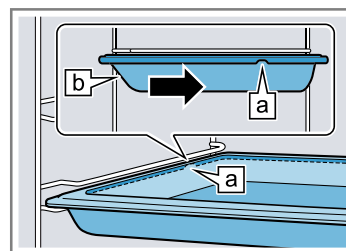
Zawsze prawidłowo wsuwać wyposażenie do komory piekarnika. Tylko wówczas możliwe jest wysunięcie wyposażenia do około połowy bez ryzyka przechylenia.

1. Obrócić wyposażenie w taki sposób, aby nacięcie [a] znajdowało się z tyłu i było skierowane w dół.
2. Wyposażenie wsuwać między oba drążki prowadzące na danej wysokości.

Ruszt Wsunąć ruszt z otwartą stroną skierowaną w stronę drzwiczek piekarnika i wygięciem ~ skierowanym w dół.



Blacha np. brytfanka uniwersalna lub blacha do pieczenia Wsunąć blachę ukośnym ścięciem [b] skierowanym w stronę drzwi urządzenia.



3. Wyposażenie wsunąć całkowicie w taki sposób, aby nie dotykało drzwi urządzenia.

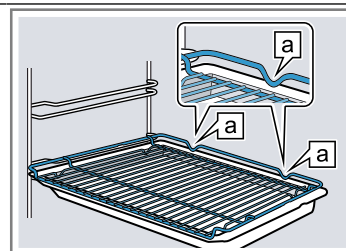
**Uwaga:** Wyjąć z komory piekarnika wyposażenie, które nie jest używane podczas pracy piekarnika.

### Kombinacja wyposażenia

W celu zebrania skapującego płynu można połączyć ruszt z brytfanką uniwersalną.

1. Ruszt umieścić na brytfance uniwersalnej w taki sposób, aby oba elementy dystansowe [a] znajdowały się na tylnej krawędzi brytfanki uniwersalnej.
2. Brytfankę uniwersalną wsunąć między oba drążki prowadzące na danej wysokości. Ruszt znajduje się nad górnym drążkiem prowadzącym.

Ruszt na brytfance uniwersalnej



## 6.3 Pozostałe elementy wyposażenia

Pozostałe elementy wyposażenia można nabyć w serwisie, w sklepie specjalistycznym lub przez Internet. Obszerną ofertę wyposażenia do zakupionego urządzenia można znaleźć w Internecie lub naszych prospektach:

[www.siemens-home.bsh-group.com](http://www.siemens-home.bsh-group.com)

Wyposażenie jest dostosowane do danego urządzenia. Podczas dokonywania zakupu należy zawsze podawać dokładne oznaczenie (nr E) urządzenia. Informacje na temat dostępnych elementów wyposażenia urządzenia można uzyskać w sklepie internetowym lub w serwisie.

# 7 Przed pierwszym użyciem

Dokonać ustawień wymaganych przed pierwszym uruchomieniem. Wyczyścić urządzenie i akcesoria.

## 7.1 Pierwsze uruchomienie urządzenia

Po podłączeniu do sieci elektrycznej lub po dłuższej przerwie w zasilaniu należy wprowadzić ustawienia wymagane przed pierwszym uruchomieniem urządzenia. Może minąć kilka sekund zanim ustawienia pojawią się na wyświetlaczu.

### Ustawianie języka

1. Za pomocą przełącznika obrotowego ustawić żądany język.
  2. Nacisnąć >.
- ✓ Pojawi się następane ustawienie.

### Ustawianie godziny

1. Za pomocą przełącznika obrotowego nastawić aktualną godzinę.
  2. Nacisnąć >.
- ✓ Pojawi się następane ustawienie.

### Ustawianie daty


1. Za pomocą przełącznika obrotowego ustawić aktualny dzień.
  2. Nacisnąć >.
  3. Za pomocą przełącznika obrotowego ustawić aktualny miesiąc.
  4. Nacisnąć >.
  5. Za pomocą przełącznika obrotowego ustawić aktualny rok.
  6. Nacisnąć >.
- ✓ Pojawi się następane ustawienie.

- ✓ Na wyświetlaczu pojawi się informacja o zakończeniu procesu pierwszego uruchomienia urządzenia.

## 7.2 Czyszczenie urządzenia przed pierwszym użyciem

Przed pierwszym użyciem urządzenia do przygotowania potraw, wyczyścić komorę piekarnika wraz z wyposażeniem.

1. Wyjąć z komory piekarnika instrukcję obsługi urządzenia i elementy wyposażenia. Usunąć resztki opakowania, np. kuleczki styropianu i taśmę klejącą z wnętrza i obudowy urządzenia.
2. Przetrzeć gładkie powierzchnie w komorze piekarnika miękką, wilgotną ściereczką.
3. Włączyć urządzenie przyciskiem on/off.
4. Wprowadzić następujące ustawienia:

Rodzaj grzania	4D gorące powietrze 
Temperatura	maksymalnie
Czas trwania	1 godzina

→ "Podstawowy sposób obsługi", Strona 10

5. Włączyć tryb pracy za pomocą start/stop.
  - Podczas nagrzewania urządzenia wietrzyć kuchnię.
6. Po upływie czasu trwania wyłączyć urządzenie za pomocą on/off.
7. Po ostygnięciu urządzenia oczyścić gładkie powierzchnie komory piekarnika wodą z detergentem i ściereczką.
8. Dokładnie wyczyścić wyposażenie wodą z płynem do mycia naczyń i ściereczką lub miękką szczoteczką.

# 8 Podstawowy sposób obsługi

## 8.1 Włączanie urządzenia

- ▶ Włączyć urządzenie przyciskiem on/off.
  - Przycisk on/off jest podświetlony na niebiesko.
- ✓ Na wyświetlaczu pojawia się logo firmy Siemens. Następnie pojawia się rodzaj grzania i temperatura.

- ✓ Urządzenie wyłącza się. Bieżące funkcje zostają anulowane.
- ✓ Na wyświetlaczu pojawia się godzina i wskaźnik ciepła resztkowego.

## 8.2 Wyłączanie urządzenia

Jeżeli urządzenie nie jest używane, należy je wyłączyć. Jeżeli urządzenie nie będzie przez dłuższy czas obsługiwane, wyłączy się automatycznie.

- ▶ Wyłączyć urządzenie za pomocą on/off.
  - Podświetlenie nad przyciskiem on/off gaśnie.

## 8.3 Włączanie trybu pracy

Każdy tryb należy włączyć.

- ▶ Włączyć tryb pracy za pomocą start/stop.
- ✓ Na wyświetlaczu pojawiają się ustawienia, odliczany czas i linia nagrzewania.

## 8.4 Zatrzymanie lub anulowanie trybu pracy

Pracę urządzenia można wstrzymać i ponownie uruchomić. Jeśli tryb pracy zostanie całkowicie wyłączony, ustawienia są resetowane.

1. Aby na krótko przerwać tryb pracy:
    - Nacisnąć krótko start/stop.
    - Aby kontynuować tryb pracy, nacisnąć start/stop.
  2. Aby anulować tryb pracy, nacisnąć on/off.
- ✓ Praca urządzenia zostanie przerwana, a wszystkie ustawienia zresetowane.

## 8.5 Wprowadzanie ustawień trybu pracy

**Wymaganie:** Urządzenie musi być włączone.

1. Nacisnąć menu.  
Otworzy się menu trybów pracy.
2. Za pomocą przełącznika obrotowego wybrać żądany tryb pracy.  
W zależności od trybu pracy dostępne są różne możliwości wyboru.
3. Przycisk > umożliwi zaznaczenie wybranego trybu pracy.
4. Za pomocą przełącznika obrotowego można zmienić wybrane ustawienie.  
W zależności od dokonanego wyboru zmienić pozostałe ustawienia.
5. Włączyć za pomocą start/stop.

## 8.6 Ustawianie rodzaju grzania i temperatury

Po włączeniu urządzenia automatycznie ustawiany jest tryb pracy Rodzaje grzania.

1. Ustawić żądany rodzaj grzania za pomocą przełącznika obrotowego.
2. Za pomocą > przejść do temperatury.
3. Za pomocą przełącznika obrotowego ustawić temperaturę.

4. Włączyć tryb pracy za pomocą start/stop.
- ✓ Urządzenie zaczyna się nagrzewać.
- ✓ Na wyświetlaczu widoczny jest ustawiony rodzaj grzania, temperatura i czas trwania/czas pracy urządzenia.
5. Gdy potrawa jest gotowa, wyłączyć urządzenie za pomocą on/off.

**Wskazówka:** Najbardziej odpowiedni rodzaj grzania dla danej potrawy można znaleźć w opisie rodzajów grzania.

**Uwaga:** Na urządzeniu można ustawić czas trwania oraz czas zakończenia dla danego trybu.

→ "Funkcje zegara", Strona 12

### Zmiana rodzaju grzania

Zmiana rodzaju grzania spowoduje również zresetowanie innych ustawień.

1. Zatrzymać tryb pracy za pomocą start/stop.
2. Nacisnąć <.
3. Za pomocą przełącznika obrotowego zmienić rodzaj grzania.


### Zmiana temperatury

Po rozpoczęciu pracy można bezpośrednio zmienić ustawioną temperaturę.

- ▶ Za pomocą przełącznika obrotowego zmienić temperaturę.
- ✓ Zmiana temperatury zostaje od razu zapisana.

## 8.7 Wyświetlanie informacji



W większości przypadków można wyświetlić informacje na temat aktualnie wykonywanej funkcji. Niektóre wskazówki wyświetlane są automatycznie, np. informacje o konieczności potwierdzenia lub ostrzeżenia.

- ▶ Nacisnąć =>.
- ✓ Jeśli są dostępne, informacje będą wyświetlane przez kilka sekund.

# 9 Szybkie nagrzewanie

Aby zaoszczędzić czas, możliwe jest skrócenie czasu nagrzewania w przypadku ustawienia temperatury powyżej 100°C.

Stosowanie szybkiego nagrzewania jest możliwe w przypadku następujących rodzajów grzania:

- 4D gorące powietrze 
- Grzanie górne/dolne 

## 9.1 Ustawianie szybkiego nagrzewania

W celu uzyskania równomiernego rezultatu gotowania/ pieczenia umieścić potrawę w komorze piekarnika dopiero, gdy zakończone zostanie szybkie nagrzewanie.

**Uwaga:** Ustawienia czasu trwania wprowadzić dopiero po zakończeniu szybkiego nagrzewania.

1. Ustawić odpowiedni rodzaj grzania oraz temperaturę od 100°C.
2. Nacisnąć »|||.
- ✓ Symbol »||| pojawi się na wyświetlaczu po lewej stronie wartości temperatury.
- ✓ Linia stopnia zaawansowania zaczyna się wypełniać.
3. Po zakończeniu szybkiego nagrzewania rozlega się sygnał. Na wyświetlaczu gaśnie symbol »|||.
4. Włożyć potrawę do komory piekarnika.

### Przerwanie szybkiego nagrzewania



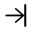
- ▶ Nacisnąć »|||.
- ✓ Na wyświetlaczu gaśnie symbol »|||.

## 10 Funkcje zegara

Urządzenie posiada zaprogramowane funkcje zegara, które umożliwiają sterowanie pracą urządzenia.


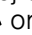


### 10.1 Przegląd funkcji zegara

Dla danego trybu można ustawić czas trwania oraz czas zakończenia. Minutnik działa niezależnie od trybu pracy.

Funkcja zegara	Zastosowanie
Minutnik 	Ustawienia minutnika można wprowadzać niezależnie od trybu pracy. Minutnik nie ma wpływu na działanie urządzenia.
Czas trwania 	W przypadku ustawienia czasu trwania urządzenie automatycznie przestaje grzać po upływie tego czasu.
Koniec 	Oprócz czasu trwania można ustawić godzinę, o której zakończy się tryb pracy. Urządzenie uruchamia się automatycznie w odpowiednim momencie, dzięki czemu tryb pracy zostaje zakończony o żądanej godzinie.


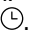
### 10.2 Ustawianie minutnika

Minutnik działa niezależnie od trybu pracy. Alarm można ustawić na 24 godziny zarówno przy włączonym, jak i wyłączonym urządzeniu. Minutnik posiada własny sygnał, dzięki temu można rozpoznać, czy sygnał rozbrzmiewa z minutnika, czy oznacza zakończenie nastawionego czasu trwania.

- Nacisnąć .
- ✓ Otwiera się pole minutnika.
- Za pomocą przełącznika obrotowego nastawić minutnik.
- ✓ Po kilku sekundach minutnik włączy się automatycznie.
- ✓ Z lewej strony na pasku stanu wyświetlany jest symbol  oraz upływ czasu.
- ✓ Minutnik odlicza nastawiony czas.
- ✓ Po upływie czasu odliczanego przez minutnik rozlega się sygnał, a na wyświetlaczu pojawia się na krótko odpowiedni komunikat.
- Po upływie czasu odliczanego przez minutnik:
  - Aby wyłączyć sygnał przed upływem ustawionego czasu, nacisnąć .
  - Aby ponownie nastawić czas odliczany przez minutnik nacisnąć  i ustawić czas za pomocą przełącznika obrotowego.



#### Zmiana ustawień minutnika

Ustawiony czas minutnika można w każdej chwili zmienić.

- Nacisnąć .
- Za pomocą przełącznika obrotowego zmienić czas odliczany przez minutnik.
- Potwierdzić za pomocą .

### Anulowanie ustawień minutnika


Ustawiony czas minutnika można w każdej chwili anulować.

- Nacisnąć .
- Za pomocą przełącznika obrotowego przestawić czas odliczany przez minutnik na zero.
- Potwierdzić za pomocą .

### 10.3 Ustawianie czasu

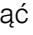

Czas trwania trybu pracy można ustawić w przedziale do 23 godzin i 59 minut.

**Wymaganie:** Wprowadzone zostały ustawienia rodzaju grzania i temperatury lub stopnia mocy grzania.

- Nacisnąć .
- ✓ Otwiera się menu funkcji zegara.
- Za pomocą przełącznika obrotowego ustawić czas trwania.


Kierunek obrotu	Proponowana wartość
W lewo	10 minut
W prawo	30 minut

Poniżej jednej godziny czas trwania można ustawiać w odstępach co jedną minutę, następnie w odstępach co 5 minut. Czas zakończenia zostanie obliczony automatycznie.

- Włączyć tryb pracy za pomocą start/stop.
- ✓ Urządzenie zaczyna się nagrzewać i odliczany jest czas trwania.
- ✓ Po upływie czasu trwania rozlega się sygnał. Na pasku stanu czas trwania jest ustawiony na zero.
- Po upływie czasu trwania:
  - Nacisnąć , aby wyłączyć sygnał przed upływem ustawionego czasu.
  - Aby ponownie nastawić czas trwania, nacisnąć  i ustawić czas trwania za pomocą przełącznika obrotowego.
  - Aby kontynuować pracę bez określenia czasu trwania, nacisnąć start/stop.
  - Gdy potrawa jest gotowa, wyłączyć urządzenie za pomocą on/off.


#### Zmiana ustawionego czasu trwania

W każdej chwili można zmienić ustawiony czas trwania.

- Nacisnąć .
- Za pomocą przełącznika obrotowego zmienić czas trwania.
- Następnie dwukrotnie nacisnąć start/stop.

#### Anulowanie ustawień czasu trwania

W każdej chwili można anulować ustawiony czas trwania.

- Nacisnąć .
- Za pomocą przełącznika obrotowego przestawić czas trwania na zero.
- Aby kontynuować pracę bez określenia czasu trwania, nacisnąć start/stop.

Wyświetlacz wskazuje ustawiony rodzaj grzania i temperaturę.




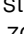
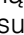
## 10.4 Ustawianie czasu zakończenia




Godzinę, o której zakończy się czas trwania, można przesunąć o maksymalnie 23 godziny i 59 minut.

### Uwagi

- W celu uzyskania zadowalającego rezultatu gotowania/pieczenia nie należy przesunąć czasu zakończenia, jeżeli tryb pracy został już uruchomiony.
- Aby potrawy nie uległy zepsuciu, nie należy zostawiać ich w komorze piekarnika przez zbyt długi czas.

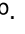

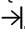

### Wymagania

- Wprowadzone zostały ustawienia rodzaju grzania i temperatury lub stopnia mocy grzania.
  - Wprowadzone zostały ustawienia czasu trwania.
1. Nacisnąć .
  2. Za pomocą  przejść do ustawienia "→ Koniec".
  3. Za pomocą przełącznika obrotowego przesunąć czas zakończenia.
  4. Włączyć tryb pracy za pomocą .
  - ✓ Na pasku stanu pojawia się  oraz godzina, o której tryb pracy zostanie zakończony. Urządzenie jest przestawione na tryb czuwania.
  - ✓ Po osiągnięciu czasu rozpoczęcia urządzenie zaczyna się nagrzewać, a na pasku stanu odliczany jest czas trwania.
  - ✓ Po upływie czasu trwania rozlega się sygnał. Widoczny na wyświetlaczu czas trwania jest ustawiony na zero.
  5. Po upływie czasu trwania:
    - Aby wyłączyć sygnał przed upływem ustawionego czasu, nacisnąć .

- Aby ponownie nastawić czas trwania, nacisnąć  i ustawić czas trwania za pomocą przełącznika obrotowego.
- Aby kontynuować pracę bez określenia czasu trwania, nacisnąć .
- Gdy potrawa jest gotowa, wyłączyć urządzenie za pomocą .

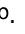

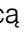

### Zmiana czasu zakończenia

Ustawiony czas zakończenia można zmienić wyłącznie, gdy piekarnik jest przestawiony na tryb czuwania.

1. Zatrzymać tryb pracy za pomocą .
2. Nacisnąć .
- ✓ Otwiera się menu funkcji zegara.
3. Nacisnąć .
4. Za pomocą przełącznika obrotowego zmienić czas zakończenia.
5. Kontynuować tryb pracy za pomocą .

### Anulowanie czasu zakończenia

Ustawiony czas zakończenia można zmienić wyłącznie, gdy piekarnik jest przestawiony na tryb czuwania.


1. Zatrzymać tryb pracy za pomocą .
2. Nacisnąć .
- ✓ Otwiera się menu funkcji zegara.
3. Za pomocą  przejść do "→ Koniec".
4. Za pomocą przełącznika obrotowego całkowicie zresetować czas zakończenia.
5. Kontynuować tryb pracy za pomocą .
- ✓ Urządzenie zaczyna się nagrzewać i odliczany jest czas trwania.


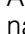
# 11 Zabezpieczenie przed dziećmi

Zabezpieczyć urządzenie, aby uniemożliwić przypadkowe włączenie urządzenia przez dzieci lub zmianę ustawień.

## 11.1 Aktywacja i dezaktywacja zabezpieczenia przed dziećmi

Zabezpieczenie przed dziećmi można aktywować i dezaktywować zarówno przy włączonym, jak i przy wyłączonym urządzeniu.

1. Aby aktywować zabezpieczenie przed dziećmi, nacisnąć  i przytrzymać przez ok. 4 sekundy.

- ✓ Na wyświetlaczu pojawi się komunikat o konieczności potwierdzenia.
- ✓ Symbol  pojawia się na pasku stanu zarówno przy włączonym, jak i wyłączonym urządzeniu.
- 2. Aby dezaktywować zabezpieczenie przed dziećmi nacisnąć  i przytrzymać przez ok. 4 sekundy.
- ✓ Na wyświetlaczu pojawi się komunikat o konieczności potwierdzenia.

# 12 Ustawienie szabasowe

Ustawienie szabasowe umożliwia ustawienie czasu trwania do 74 godzin. Temperatura potraw może być utrzymywana na poziomie od 85°C do 140°C, bez konieczności włączania lub wyłączania urządzenia.

## 12.1 Włączenie ustawienia szabasowego



### Uwagi


- W przypadku otwarcia drzwi urządzenia w trakcie trybu pracy, urządzenie przestaje się nagrzewać. Po zamknięciu drzwi urządzenia, proces nagrzewania jest kontynuowany.

- Po uruchomieniu nie można zmienić ani przerwać ustawienia szabasowego.

**Wymaganie:** Ustawienie szabasowe jest aktywowane w ustawieniach podstawowych.

→ "Ustawienia podstawowe", Strona 14

1. Ustawić rodzaj grzania Ustawienie szabasowe  za pomocą przełącznika obrotowego.
2. Nacisnąć .
- Temperatura jest wstępnie ustawiona na 85°C.
3. Za pomocą przełącznika obrotowego ustawić żadaną temperaturę.

4. Nacisnąć .  
Czas jest wstępnie ustawiony na 25 godzin.
5. Za pomocą przełącznika obrotowego ustawić czas trwania.  
Nie można przesunąć czasu zakończenia.

6. Włączyć tryb pracy za pomocą start/stop.
  - ✓ Urządzenie zaczyna się nagrzewać i odliczany jest czas trwania.
  - ✓ Po upływie czasu trwania emitowany jest sygnał. Na wyświetlaczu pojawia się odpowiedni komunikat.
7. Wyłączyć urządzenie za pomocą on/off.

## 13 Ustawienia podstawowe

Użytkownik może dopasować urządzenie do swoich potrzeb.

### 13.1 Przegląd ustawień podstawowych

W tym miejscu można znaleźć przegląd ustawień podstawowych i fabrycznych. Ustawienia podstawowe są zależne od wyposażenia posiadanego urządzenia.

Ustawienie podstawowe	Wybór
Język	Patrz opcja wyboru na urządzeniu.
Godzina	Godzina w formacie 24 h.
Data - dzień	Ustawianie aktualnego dnia
Data - miesiąc	Ustawianie aktualnego miesiąca
Data - rok	Ustawianie aktualnego roku
Dźwięk sygnału	Krótki czas trwania Średni czas trwania <sup>1</sup> Długi czas trwania
Dźwięk klawiszy	Wł. Wył. <sup>1</sup>
Jasność wyświetlacza	5 stopni
Wskazanie godziny	Wył. Cyfrowe <sup>1</sup>
Oświetlenie	W trybie pracy wył. W trybie pracy wł. <sup>1</sup>
Zabezpieczenie przed dziećmi	Tylko blokada przycisków <sup>1</sup>
Po włączeniu	Menu główne Rodzaje grzania <sup>1</sup> Kombinacja z zastosowaniem mikrofal Potrawy
Przyciemnienie w nocy	Wył. <sup>1</sup> Wł.

<sup>1</sup> Ustawienie fabryczne (może być różne zależnie od typu urządzenia)

Ustawienie podstawowe	Wybór
Logo marki	Wskazania <sup>1</sup> Nie wyświetlać
Praca wentylatora po wyłączeniu	Zalecane ustawienie <sup>1</sup> Minimalne ustawienie
Teleskopowy system wysuwania blach	Doposażony <sup>1</sup> Niedoposażony
Ustawienie szabasowe	Wł. Wył. <sup>1</sup>
Ustawienie fabryczne	Przywrócić

<sup>1</sup> Ustawienie fabryczne (może być różne zależnie od typu urządzenia)

### 13.2 Zmiana ustawień podstawowych

1. Nacisnąć on/off .
  2. Nacisnąć menu .
    - ✓ Otworzy się menu trybów pracy.
  3. Za pomocą przełącznika obrotowego wybrać tryb pracy "Ustawienia".
  4. Potwierdzić za pomocą > .
    - ✓ Pojawia się pierwsze ustawienie podstawowe.
  5. Za pomocą > przechodzić do różnych ustawień.
  6. Za pomocą przełącznika obrotowego zmienić ustawienie podstawowe.
  7. Nacisnąć menu.
  - ✓ Na wyświetlaczu widoczne są zmiany "Zapisz" lub "Odrzuć".
  8. Wybrać żadaną zmianę za pomocą < lub >.
- Uwaga:** Po awarii zasilania zmiany ustawień podstawowych pozostają zapisane.

### Anulowanie zmian ustawień podstawowych

1. Nacisnąć menu.
2. Nacisnąć "Odrzuć" > .
  - ✓ Wszystkie zmiany zostaną odrzucone i nie będą zapisywane.

## 14 Czyszczenie i pielęgnacja

Aby urządzenie długo zachowało sprawność, należy je starannie czyścić i pielęgnować.

### 14.1 Środek czyszczący

Aby uniknąć uszkodzenia różnych powierzchni urządzenia, należy unikać stosowania nieodpowiednich środków czyszczących.

#### **⚠ OSTRZEŻENIE – Ryzyko porażenia prądem!**

Wnikająca wilgoć może prowadzić do porażenia prądem.

- ▶ Nie używać do czyszczenia urządzenia myjek parowych ani ciśnieniowych.

#### **UWAGA!**

Nieodpowiednie środki czyszczące powodują uszkodzenia powierzchni urządzenia.

- ▶ Nie należy stosować żrących ani ściernych środków czyszczących.

- ▶ Nie używać środków czyszczących o dużej zawartości alkoholu.
- ▶ Nie używać druciaków ani szorstkich gąbek.
- ▶ Nie używać specjalnych środków czyszczących do czyszczenia na ciepło.

Środek do czyszczenia piekarników w nagrzanej komorze piekarnika powoduje uszkodzenie emalii.

- ▶ Nigdy nie stosować środka do czyszczenia piekarników w nagrzanej komorze piekarnika.
- ▶ Przed następnym nagrzaniem usunąć wszelkie pozostałości z komory piekarnika i z drzwi urządzenia.

Nowe zmywaki zawierają pozostałości z procesu produkcji.

- ▶ Nowe zmywaki należy dokładnie wypłukać przed użyciem.

### Odpowiednie środki czyszczące

Używać wyłącznie odpowiednich środków czyszczących, które są przeznaczone do czyszczenia różnych powierzchni urządzenia.

Postępować zgodnie z instrukcją czyszczenia urządzenia.

→ "Czyszczenie urządzenia", Strona 16

#### Front urządzenia

Powierzchnia	Odpowiednie środki czyszczące	Wskazówki
Stal nierdzewna	<ul style="list-style-type: none"> <li>▪ Gorąca woda z detergentem</li> <li>▪ Specjalne środki do pielęgnacji stali nierdzewnej, przeznaczone do czyszczenia rozgrzanych powierzchni</li> </ul>	W celu uniknięcia korozji natychmiast usuwać z powierzchni ze stali nierdzewnej osady z kamienia, plamy tłuszczu, skrobi i białka. Rozprowadzić ciekłą warstwę środka do pielęgnacji stali nierdzewnej.
Tworzywa sztuczne lub powierzchnie lakierowane np. pulpit obsługi	<ul style="list-style-type: none"> <li>▪ Gorąca woda z detergentem</li> </ul>	Nie używać płynu do mycia szyb ani skrobaczek do szkła. Aby uniknąć plam, których nie można usunąć, należy natychmiast usuwać środek do odkamieniania, który przedostał się na daną powierzchnię.

#### Drzwi urządzenia

Powierzchnia	Odpowiednie środki czyszczące	Wskazówki
Szyby w drzwiach	<ul style="list-style-type: none"> <li>▪ Gorąca woda z detergentem</li> </ul>	Nie używać skrobaczki do szkła ani druciaka ze stali nierdzewnej. <b>Wskazówka:</b> W celu dokładnego oczyszczenia zdemontować szyby w drzwiach. → "Drzwi urządzenia", Strona 17
Nakładka drzwi	<ul style="list-style-type: none"> <li>▪ Ze stali nierdzewnej: środki do czyszczenia stali nierdzewnej</li> <li>▪ Z tworzywa sztucznego: Gorąca woda z detergentem</li> </ul>	Nie używać płynu do mycia szyb ani skrobaczek do szkła. Nie używać środków do pielęgnacji stali nierdzewnej. <b>Wskazówka:</b> W celu dokładnego oczyszczenia zdjąć nakładkę drzwi. → "Drzwi urządzenia", Strona 17

Powierzchnia	Odpowiednie środki czyszczące	Wskazówki
Wewnętrzna rama drzwi wykonana ze stali nierdzewnej	Środki do czyszczenia stali nierdzewnej	Przebarwienia można usunąć za pomocą środków do czyszczenia stali nierdzewnej. Nie używać środków do pielęgnacji stali nierdzewnej.
Uchwyt drzwi	<ul style="list-style-type: none"> <li>▪ Gorąca woda z detergentem</li> </ul>	Aby uniknąć plam, których nie można usunąć, należy natychmiast usuwać środek do odkamieniania, który przedostał się na daną powierzchnię.
Uszczelka drzwi	<ul style="list-style-type: none"> <li>▪ Gorąca woda z detergentem</li> </ul>	Nie zdejmować ani nie szorować uszczelki.

## Komora piekarnika

Powierzchnia	Odpowiednie środki czyszczące	Wskazówki
Powierzchnie emaliowane	<ul style="list-style-type: none"> <li>▪ Gorąca woda z detergentem</li> <li>▪ Roztwór octu w wodzie</li> <li>▪ Środek do czyszczenia piekarników</li> </ul>	<p>W przypadku silnego zabrudzenia namoczyć i wyczyścić szczoteczką lub druciakiem ze stali nierdzewnej.</p> <p>W celu osuszenia komory piekarnika po czyszczeniu należy pozostawić otwarte drzwi urządzenia.</p> <p><b>Uwagi</b></p> <ul style="list-style-type: none"> <li>▪ Emalia jest wypalana w bardzo wysokich temperaturach, co powoduje niewielkie różnice w kolorze. Nie ma to żadnego wpływu na sprawność urządzenia.</li> <li>▪ Krawędzi cienkich blach nie można całkowicie pokryć emalią, dlatego mogą być szorstkie. Nie zmniejsza to skuteczności zabezpieczenia antykorozyjnego.</li> <li>▪ Pozostałości produktów spożywczych powodują powstawanie białego osadu na powierzchniach emaliowanych. Osad ten nie stanowi zagrożenia dla zdrowia. Nie ma to żadnego wpływu na sprawność urządzenia. Osad można usunąć za pomocą kwasu cytrynowego.</li> </ul>
Osłona żarówki piekarnika	<ul style="list-style-type: none"> <li>▪ Gorąca woda z detergentem</li> </ul>	W przypadku silnego zabrudzenia stosować środek do czyszczenia piekarników.
Prowadnice	<ul style="list-style-type: none"> <li>▪ Gorąca woda z detergentem</li> </ul>	<p>W przypadku silnego zabrudzenia namoczyć i wyczyścić szczoteczką lub druciakiem ze stali nierdzewnej.</p> <p><b>Uwaga:</b> W celu dokładnego oczyszczenia zdjąć prowadnice. → "Prowadnice", Strona 20</p>
Wyposażenie	<ul style="list-style-type: none"> <li>▪ Gorąca woda z detergentem</li> <li>▪ Środek do czyszczenia piekarników</li> </ul>	W przypadku silnego zabrudzenia namoczyć i wyczyścić szczoteczką lub druciakiem ze stali nierdzewnej. Emaliowane akcesoria można myć w zmywarce.

## 14.2 Czyszczenie urządzenia

Aby zapobiec uszkodzeniu urządzenia, należy je czyścić wyłącznie zgodnie z zaleceniami i przy użyciu odpowiednich środków czyszczących.

### **⚠ OSTRZEŻENIE – Ryzyko oparzeń!**

Urządzenie i jego części, które można dotknąć, nagrzewają się.

- ▶ Zachować ostrożność, aby uniknąć dotknięcia gorących elementów.
- ▶ Nie pozwalać, aby dzieci poniżej 8 roku życia zbliżyły się do urządzenia.

### **⚠ OSTRZEŻENIE – Ryzyko pożaru!**

Resztki jedzenia, tłuszcz i sos z pieczenia mogą się zapalić.

- ▶ Przed uruchomieniem należy usunąć większe zanieczyszczenia w komorze piekarnika z elementów grzewczych i wyposażenia.

**Wymaganie:** Przestrzegać wskazówek dotyczących środków czyszczących.

→ "Środek czyszczący", Strona 15

1. Urządzenie czyścić zmywakiem i gorącą wodą z detergentem.
  - W przypadku niektórych powierzchni można zastosować alternatywne środki czyszczące.  
→ "Odpowiednie środki czyszczące", Strona 15
2. Wytrzeć do sucha miękką ściereczką.



## 15 Drzwi urządzenia

Aby gruntownie wyczyścić drzwi urządzenia, można je rozmontować.

### 15.1 Zdejmowanie drzwi urządzenia

#### **⚠ OSTRZEŻENIE – Ryzyko odniesienia obrażeń!**

Elementy drzwi urządzenia mogą mieć ostre krawędzie.

- ▶ Nosić rękawice ochronne.

Zawiasy drzwi urządzenia poruszają się podczas otwierania i zamykania drzwi, w związku z tym istnieje ryzyko przytrzaśnięcia się.

- ▶ Nie dotykać zawiasów.

1. Całkowicie otworzyć drzwi urządzenia.

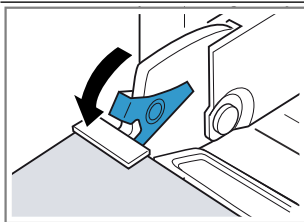
#### 2. **⚠ OSTRZEŻENIE – Ryzyko odniesienia obrażeń!**

Gdy zawiasy nie są zabezpieczone, mogą zatrzaskać się z dużą siłą.

- ▶ Należy dopilnować, aby dźwignie blokujące zawsze były prawidłowo zamknięte lub, w momencie zdejmowania drzwi urządzenia, całkowicie otwarte.

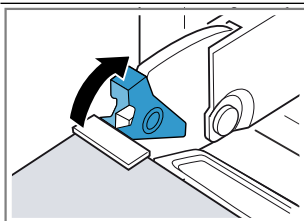
Otworzyć dźwignię blokującą na lewym i prawym zawiasie.

Otwarta dźwignia blokująca



Zawias jest zabezpieczony i nie może się zamknąć.

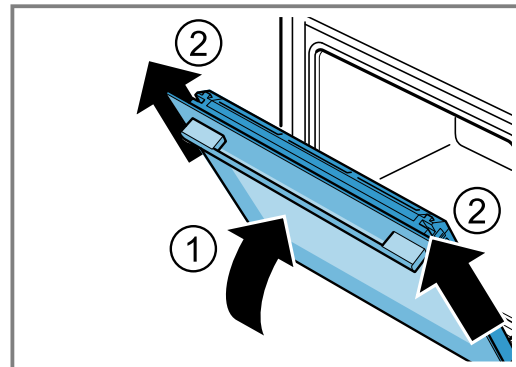
Zamknięta dźwignia blokująca



Drzwi urządzenia są zabezpieczone i nie można ich zdjąć.

- ✓ Dźwignie blokujące są otwarte. Zawiasy są zabezpieczone i nie mogą się zamknąć.

3. Zamknąć do oporu drzwi urządzenia ①. Drzwi urządzenia chwycić oburącz z lewej i z prawej strony i wyjąć do góry ②.



4. Ostrożnie położyć drzwi urządzenia na płaskiej powierzchni.

### 15.2 Zakładanie drzwiczek urządzenia

#### **⚠ OSTRZEŻENIE – Ryzyko odniesienia obrażeń!**

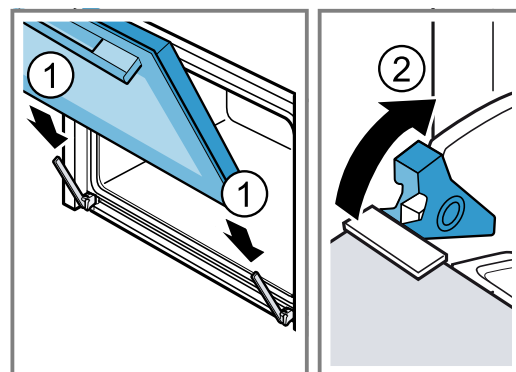
Zawiasy drzwi urządzenia poruszają się podczas otwierania i zamykania drzwi, w związku z tym istnieje ryzyko przytrzaśnięcia się.

- ▶ Nie dotykać zawiasów.

Gdy zawiasy nie są zabezpieczone, mogą zatrzaskać się z dużą siłą.

- ▶ Należy dopilnować, aby dźwignie blokujące zawsze były prawidłowo zamknięte lub, w momencie zdejmowania drzwi urządzenia, całkowicie otwarte.

1. Nasunąć drzwi urządzenia prosto na oba zawiasy ①. Wsunąć drzwi urządzenia do oporu.
2. Całkowicie otworzyć drzwi urządzenia.
3. Zamknąć dźwignię blokującą na lewym i prawym zawiasie ②.



- ✓ Dźwignie blokujące są zamknięte. Drzwi urządzenia są zabezpieczone i nie można ich zdjąć.
4. Zamknąć drzwi urządzenia.

### 15.3 Demontaż szyb w drzwiach

#### **⚠ OSTRZEŻENIE – Ryzyko odniesienia obrażeń!**

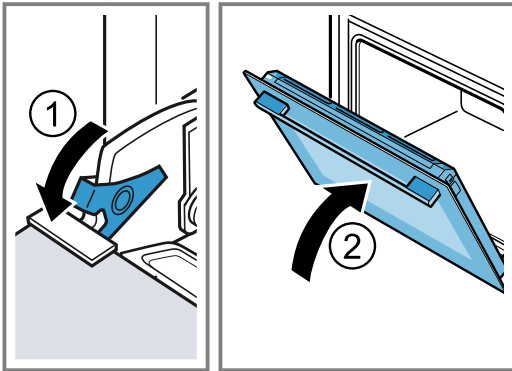
Zawiasy drzwi urządzenia poruszają się podczas otwierania i zamykania drzwi, w związku z tym istnieje ryzyko przytrzaśnięcia się.

- ▶ Nie dotykać zawiasów.

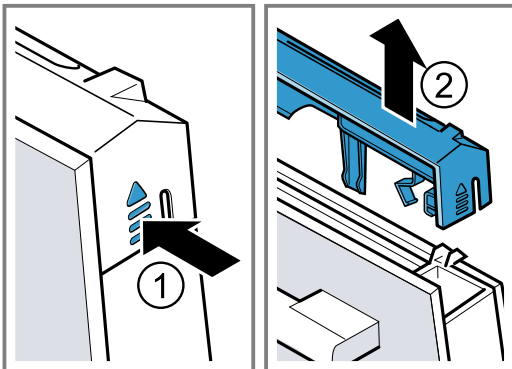
Elementy drzwi urządzenia mogą mieć ostre krawędzie.

► Nosić rękawice ochronne.

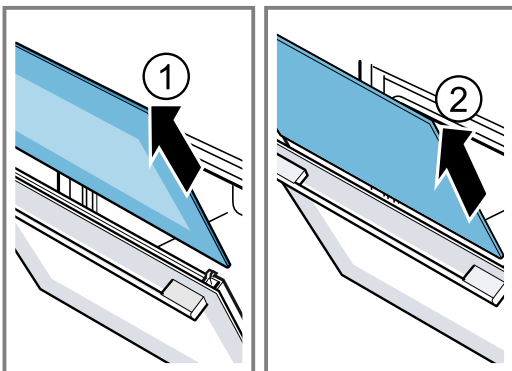
1. Całkowicie otworzyć drzwi urządzenia.
  2. Otworzyć dźwignię blokującą na lewym i prawym zawiasie ①.
- ✓ Dźwignie blokujące są otwarte. Zawiasy są zabezpieczone i nie mogą się zamknąć.
3. Zamknąć do oporu drzwi urządzenia ②.



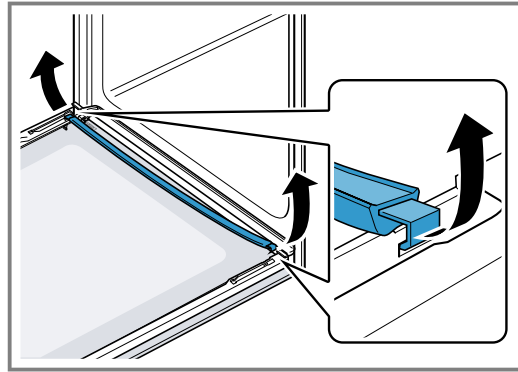
4. Nakładkę drzwi dociskać od zewnątrz po lewej i po prawej stronie ①, aż zostanie wyczepiona.
5. Zdjąć nakładkę drzwi ②.



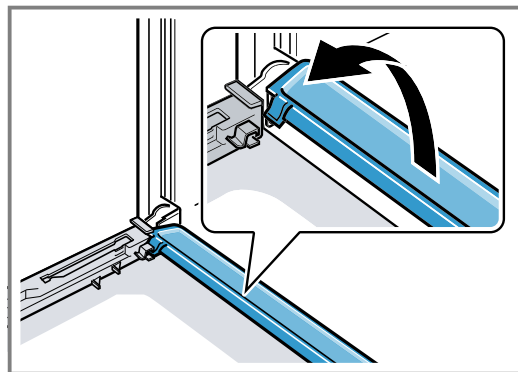
6. Wyciągnąć szybę wewnętrzną ① i ostrożnie położyć na płaskiej powierzchni.
7. Wyciągnąć szybę środkową ② i ostrożnie położyć na płaskiej powierzchni.



8. Otworzyć drzwiczki urządzenia i zdjąć uszczelkę drzwi.



9. W razie potrzeby wyjąć listwę na skondensowaną wodę, aby ją wyczyścić.
  - Otworzyć drzwi urządzenia.
  - Unieść i wyjąć listwę na skondensowaną wodę.



10. **⚠ OSTRZEŻENIE – Ryzyko odniesienia obrażeń!**

Porysowane szkło lub drzwiczki urządzenia mogą się rozprysnąć.

► Nie należy używać ostrych środków czyszczących o właściwościach ściernych ani ostrych metalowych skrobaków do czyszczenia szyby drzwi piekarnika, ponieważ mogą one porysować powierzchnię.

Zdemontowane szyby drzwi czyścić z obu stron płynem do mycia szyb i miękką ściereczką.

11. Listwę na skondensowaną wodę czyścić ściereczką namoczoną w gorącej wodzie z detergentem.
12. Wyczyścić drzwi urządzenia.  
→ "Odpowiednie środki czyszczące", Strona 15
13. Osuszyć i ponownie zamontować szyby w drzwiach.

#### 15.4 Montaż szyb w drzwiczkach

1. **⚠ OSTRZEŻENIE – Ryzyko odniesienia obrażeń!**

Zawiasy drzwi urządzenia poruszają się podczas otwierania i zamykania drzwi, w związku z tym istnieje ryzyko przytraśnięcia się.

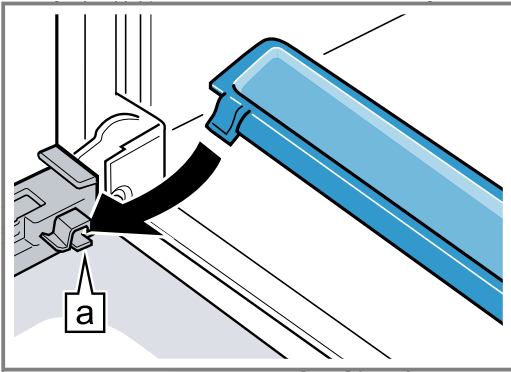
► Nie dotykać zawiasów.

Elementy drzwi urządzenia mogą mieć ostre krawędzie.

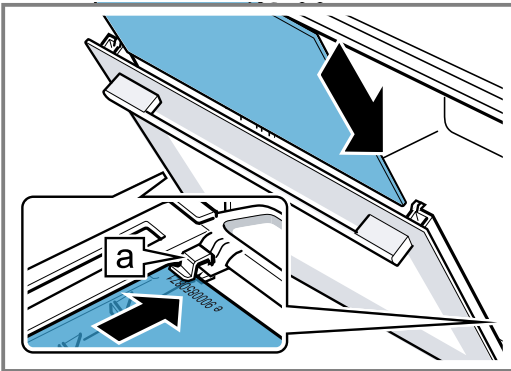
► Nosić rękawice ochronne.

1. Całkowicie otworzyć drzwi urządzenia.

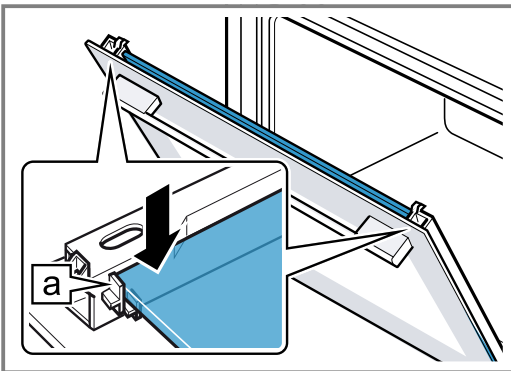
2. Listwę na skondensowaną wodę umieścić pionowo w mocowaniu **a** i obrócić w dół.



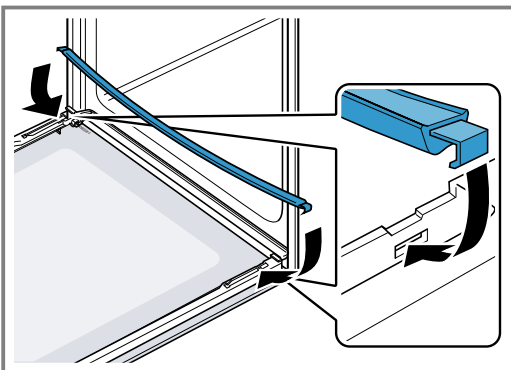
3. Szybę środkową wsunąć w lewe oraz w prawe mocowanie **a**.



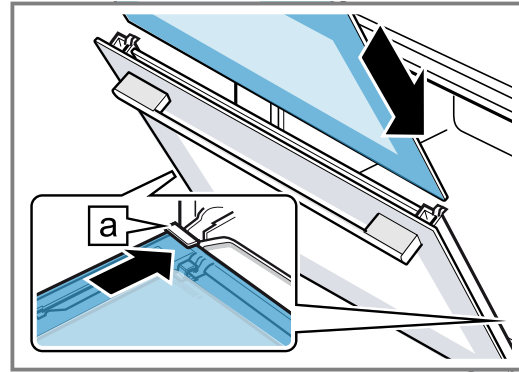
4. Szybę środkową docisnąć na górze, aż zostanie osadzona w lewym oraz w prawym mocowaniu **a**.



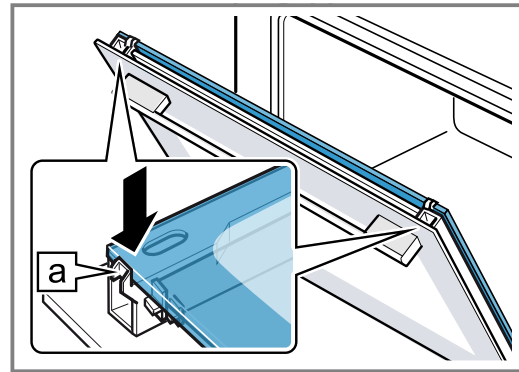
5. Otworzyć drzwiczki urządzenia i włożyć uszczelkę drzwi.



6. Szybę wewnętrzną wsunąć w lewe oraz w prawe mocowanie **a**.



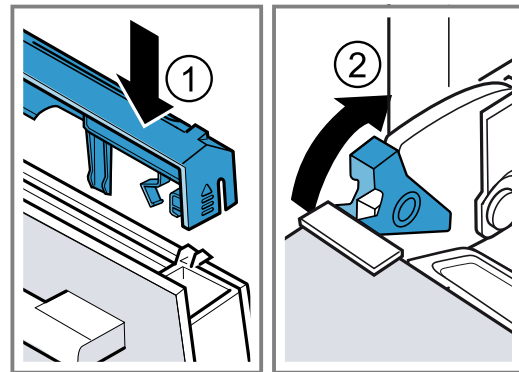
7. Szybę wewnętrzną docisnąć na górze w taki sposób, aby została osadzona w lewym oraz w prawym mocowaniu **a**.



8. Nałożyć nakładkę drzwi **1** i docisnąć, aż zatrzaśnie się z charakterystycznym odgłosem.

9. Całkowicie otworzyć drzwi urządzenia.

10. Zamknąć dźwignię blokującą na lewym i prawym zawiasie **2**.



- ✓ Dźwignie blokujące są zamknięte. Drzwi urządzenia są zabezpieczone i nie można ich zdjąć.

11. Zamknąć drzwi urządzenia.

**Uwaga:** Dopiero gdy szyby w drzwiach są prawidłowo zamontowane, można używać komory piekarnika.

## 16 Prowadnice

Prowadnice można zdjąć w celu przeprowadzenia dokładnego czyszczenia prowadnic i komory piekarnika lub w celu wymiany prowadnic.

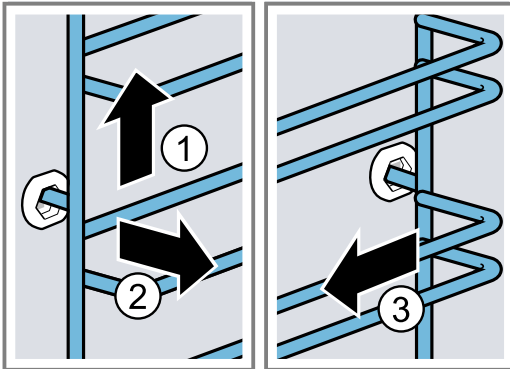
### 16.1 Zdejmowanie prowadnic

#### **⚠ OSTRZEŻENIE – Ryzyko oparzeń!**

Prowadnice mocno się nagrzewają

- ▶ Nie dotykać gorących prowadnic.
- ▶ Zawsze odczekać, aż urządzenie ostygnie.
- ▶ Nie pozwalać dzieciom na zbliżanie się.

1. Prowadnicę lekko unieść z przodu ① i zdjąć ②.
2. Pociągnąć prowadnicę do przodu ③ i wyjąć.



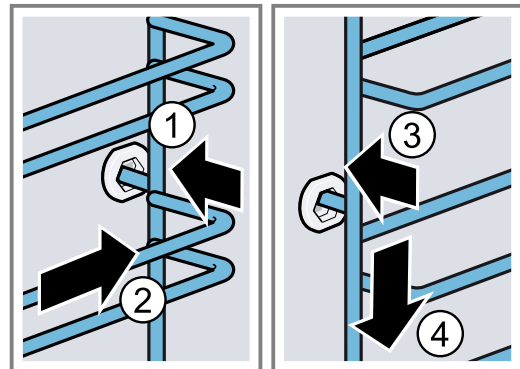
3. Wyczyścić prowadnicę.  
→ "Środek czyszczący", Strona 15

### 16.2 Zawieszanie prowadnic

#### **Uwagi**

- Prowadnice pasują tylko do prawej lub lewej strony.
- W przypadku obu prowadnic zwrócić uwagę, aby wygięcie znajdowało się z przodu.

1. Włożyć prowadnicę w środkową część tylnego gniazda ① tak, aby prowadnica przylegała do ścianki komory piekarnika i wcisnąć ją do dołu ②.
2. Włożyć prowadnicę w przednie gniazdo ③ tak, aby prowadnica przylegała do ścianki komory piekarnika i wcisnąć ją do dołu ④.



## 17 Usuwanie usterek

Mniejsze usterki urządzenia można usuwać samodzielnie. Przed skontaktowaniem się z serwisem należy się zapoznać z informacjami na temat samodzielnego usuwania usterek. Pozwoli to uniknąć niepotrzebnych kosztów.

#### **⚠ OSTRZEŻENIE – Ryzyko odniesienia obrażeń!**

Nieprawidłowo przeprowadzane naprawy stanowią poważne zagrożenie.

- ▶ Naprawy urządzenia może przeprowadzać tylko wyszkolony i wykwalifikowany personel.
- ▶ Jeżeli urządzenie jest uszkodzone, należy wezwać serwis.

#### **⚠ OSTRZEŻENIE – Ryzyko porażenia prądem!**

Nieprawidłowo przeprowadzane naprawy stanowią poważne zagrożenie.

- ▶ Naprawy urządzenia mogą być wykonywane wyłącznie przez wykwalifikowany personel.
- ▶ Do naprawy urządzenia należy używać wyłącznie oryginalnych części zamiennych.
- ▶ W przypadku uszkodzenia przewodu zasilającego tego urządzenia należy zlecić jego wymianę wykwalifikowanemu personelowi.

### 17.1 Zakłócenia działania

Usterka	Przyczyna i rozwiązywanie problemów
Urządzenie nie działa.	Uszkodzony bezpiecznik. ▶ Sprawdzić bezpiecznik w skrzynce bezpiecznikowej.
	Przerwa w dostawie prądu. ▶ Sprawdzić, czy działają inne urządzenia i oświetlenie pomieszczenia.
Na wyświetlaczu pojawia się „Język polski”.	Przerwa w dostawie prądu. ▶ Wprowadzić ustawienia wymagane przed pierwszym uruchomieniem. → "Pierwsze uruchomienie urządzenia", Strona 10
Tryb pracy nie włącza się lub zostaje zatrzymany.	Zakłócenie działania ▶ Wezwać serwis. → "Serwis", Strona 23

<b>Usterka</b>	<b>Przyczyna i rozwiązywanie problemów</b>
Tryb pracy nie włącza się lub zostaje zatrzymany.	Możliwe są różne przyczyny. <ul style="list-style-type: none"> <li>▶ Sprawdzić informacje, które pojawiają się na wyświetlaczu. → "Wyświetlanie informacji", Strona 11</li> </ul>
Urządzenie nie grzeje, na wyświetlaczu pojawia się "tryb demo jest włączony".	Urządzenie jest w trybie demo. <ol style="list-style-type: none"> <li>1. Odłączyć na krótko urządzenie od zasilania, wyłączając, a następnie ponownie włączając bezpiecznik w skrzynce bezpiecznikowej.</li> <li>2. Wyłączyć tryb demo w ciągu 3 minut w → "Ustawienia podstawowe", Strona 14.</li> </ol> Przerwa w dostawie prądu. <ul style="list-style-type: none"> <li>▶ Po przerwie w dostawie prądu jeden raz otworzyć i zamknąć drzwi urządzenia.</li> <li>✓ Urządzenie dokona samokontroli i będzie gotowe do pracy.</li> </ul>
Urządzenie nie włącza się, a na wyświetlaczu pojawia się komunikat "Komora piekarnika zbyt gorąca".	Komora piekarnika jest zbyt gorąca dla wybranej potrawy lub rodzaju grzania. <ul style="list-style-type: none"> <li>▶ Poczeekać, aż komora piekarnika ostygnie i ponownie włączyć.</li> </ul>
Gdy urządzenie jest wyłączone, na wyświetlaczu nie pojawia się godzina.	Zmieniono ustawienie podstawowe. <ul style="list-style-type: none"> <li>▶ Zmienić ustawienie podstawowe dotyczące wyświetlania godziny. → "Ustawienia podstawowe", Strona 14</li> </ul>
Nie działa oświetlenie komory piekarnika.	Lampka halogenowa jest uszkodzona. <ul style="list-style-type: none"> <li>▶ Wymienić żarówkę w piekarniku. → "Wymiana żarówki w piekarniku", Strona 21</li> </ul>
Upłynął maksymalny czas pracy.	Aby uniknąć niezamierzonej pracy w trybie ciągłym, urządzenie automatycznie przestaje się nagrzewać po upływie kilku godzin, jeśli ustawienia nie ulegną zmianie. Na wyświetlaczu pojawia się odpowiedni komunikat. Maksymalny czas pracy urządzenia zależy od wprowadzonych ustawień danego trybu pracy. <ol style="list-style-type: none"> <li>1. Aby kontynuować pracę, wyłączyć urządzenie za pomocą on/off.</li> <li>2. Następnie włączyć urządzenie za pomocą on/off i ustawić żądany tryb.</li> </ol> <b>Wskazówka:</b> Aby uniknąć niepożądanego wyłączenia się urządzenia, należy ustawić czas trwania.
Na wyświetlaczu pojawia się komunikat zawierający literę "D" lub "E", np. D0111 lub E0111.	Układ elektroniczny rozpoznał usterkę. <ol style="list-style-type: none"> <li>1. Wyłączyć i ponownie włączyć urządzenie.</li> </ol> <ul style="list-style-type: none"> <li>✓ Jeżeli usterka była jednorazowa, komunikat znika.</li> <li>2. Jeśli komunikat pojawi się ponownie, wezwać serwis. Podać serwisowi dokładną treść komunikatu o błędzie. → "Serwis", Strona 23</li> </ul>
Rezultat gotowania jest niezadowolający.	Wprowadzone ustawienia były nieodpowiednie. Wartości ustawień, np. temperatury lub czasu trwania, zależą od przepisu, ilości oraz rodzaju produktów spożywczych. <ul style="list-style-type: none"> <li>▶ Następnym razem ustawić niższe lub wyższe wartości.</li> </ul> <b>Wskazówka:</b> Wiele informacji na temat przyrządzania potraw i odpowiednich wartości ustawień można znaleźć na naszej stronie internetowej <a href="http://www.siemens-home.bsh-group.com">www.siemens-home.bsh-group.com</a> .

## 17.2 Wymiana żarówki w piekarniku

Jeśli oświetlenie w piekarniku nie działa, należy wymienić żarówkę.

**Uwaga:** Odporne na działanie wysokiej temperatury żarówki halogenowe 230 V, 40 W można nabyć w serwisie lub sklepie specjalistycznym. Nie należy używać innych żarówek. Nowe żarówki halogenowe dotykać wyłącznie przez czystą, suchą ściereczkę. Wpływa to na przedłużenie trwałości żarówki.

### **OSTRZEŻENIE – Ryzyko oparzeń!**

Urządzenie i jego części, które można dotknąć, nagrzewają się.

- ▶ Zachować ostrożność, aby uniknąć dotknięcia gorących elementów.
- ▶ Nie pozwalać, aby dzieci poniżej 8 roku życia zbliżyły się do urządzenia.

**⚠ OSTRZEŻENIE – Ryzyko porażenia prądem!**

Podczas wymiany żarówki styki oprawki żarówki są pod napięciem.

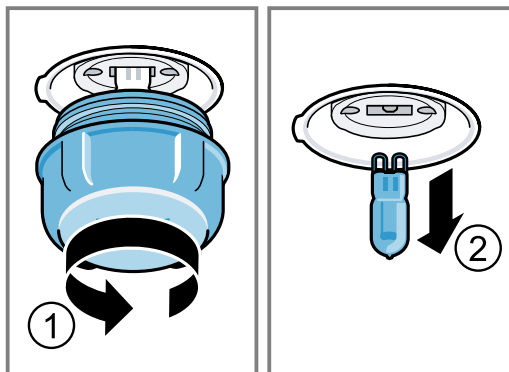
- ▶ Przed wymianą żarówki upewnić się, że urządzenie jest wyłączone, aby uniknąć ewentualnego porażenia prądem.
- ▶ Dodatkowo wyciągnąć wtyczkę z gniazda lub wyłączyć bezpiecznik w skrzynce bezpiecznikowej.

**Wymagania**

- Urządzenie jest odłączone od sieci.
- Komora piekarnika ostygła.
- Dostępna jest nowa żarówka halogenowa na wymianę.

1. Aby zapobiec zniszczeniom, rozłożyć ściereczkę w komorze piekarnika.
2. Odkręcić osłonę, obracając ją w lewą stronę ①.

3. Wyjąć żarówkę halogenową, nie obracając ②.



4. Włożyć nową żarówkę halogenową i wcisnąć w oprawkę.  
Zwrócić uwagę na położenie styków.
5. W zależności od typu urządzenia osłona żarówki może być wyposażona w pierścień uszczelniający. Założyć pierścień uszczelniający.
6. Przykręcić osłonę żarówki.
7. Wyjąć ściereczkę z komory piekarnika.
8. Podłączyć urządzenie do zasilania.

## 18 Utylizacja

W tym miejscu można tu również znaleźć informacje o sposobie prawidłowej utylizacji zużytych urządzeń.

### 18.1 Utylizacja zużytego urządzenia

Przyjazna dla środowiska utylizacja urządzenia pozwala odzyskać wartościowe surowce.

1. Odłączyć wtyczkę przewodu sieciowego od gniazda sieciowego.
2. Przeciąć przewód sieciowy.
3. Urządzenie utylizować zgodnie z przepisami o ochronie środowiska naturalnego.

Informacje o aktualnych możliwościach utylizacji można uzyskać od sprzedawcy lub w urzędzie miasta lub gminy.



To urządzenie jest oznaczone zgodnie z Dyrektywą Europejską 2012/09/UE oraz polską Ustawą z dnia 29 lipca 2005r. „O zużytych sprzęcie elektrycznym i elektronicznym” (Dz.U. z 2005 r. Nr 180, poz. 1495) symbolem przekreślonego kontenera na odpady. Takie oznakowanie informuje, że sprzęt ten, po okresie jego użytkowania nie może być umieszczany łącznie z innymi odpadami pochodzącymi z gospodarstwa domowego. Użytkownik jest zobowiązany do oddania go prowadzącym zbieranie zużytego sprzętu elektrycznego i elektronicznego. Prowadzący zbieranie, w tym lokalne punkty zbiórki, sklepy oraz gminne jednostka, tworzą odpowiedni system umożliwiający oddanie tego sprzętu. Właściwe postępowanie ze zużytym sprzętem elektrycznym i elektronicznym przyczynia się do uniknięcia szkodliwych dla zdrowia ludzi i środowiska naturalnego konsekwencji, wynikających z obecności składników niebezpiecznych oraz niewłaściwego składowania i przetwarzania takiego sprzętu.

## 19 Serwis

Jeśli użytkownik ma pytania dotyczące sposobu korzystania z urządzenia, nie potrafi samodzielnie usunąć zakłócenia albo urządzenie wymaga naprawy, powinien się zwrócić do naszego serwisu.

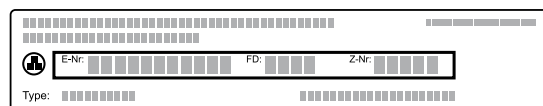
Dokładne informacje na temat okresu i warunków gwarancji można uzyskać od naszego serwisu, od sprzedawcy urządzenia lub na naszej stronie internetowej. Kontaktując się z serwisem należy podać numer produktu (E-Nr.) i numer fabryczny (FD) urządzenia.

Dane kontaktowe serwisu można znaleźć tutaj lub w dołączonym wykazie punktów serwisowych albo na naszej stronie internetowej.

### 19.1 Numer produktu (E-Nr) i numer fabryczny (FD)

Numer produktu (E-Nr) i numer fabryczny (FD) znajdują się na tabliczce znamionowej urządzenia.

Tabliczkę znamionową z numerem widać po otwarciu drzwiczek urządzenia.



Dane urządzenia i numer telefonu serwisu można zanotować oddzielnie, aby zapewnić sobie do nich szybki dostęp.

## 20 Tak to działa

Tutaj podane są odpowiednie ustawienia oraz najlepsze akcesoria i naczynia do różnych potraw. Zalecenia zostały przez nas optymalnie dostosowane do danego urządzenia.

### 20.1 Ogólne wskazówki dotyczące przygotowywania potraw

Poniższych informacji należy przestrzegać podczas przyrządzania potraw.

- Temperatura i czas trwania zależą od ilości potrawy i przepisu. Z tego względu podane zostały przedziały wartości. Najlepiej zacząć od najniższych podanych wartości.
- Podane wartości ustawień dotyczą potraw wstawionych do zimnej komory piekarnika. Wyposażenie wsunąć do komory piekarnika dopiero po rozgrzaniu.
- Nieużywane akcesoria należy wyjąć z komory piekarnika.

### 20.2 Wskazówki dotyczące przygotowywania potraw - pieczenie

- Do pieczenia ciast, ciastek lub chleba najlepiej nadają się ciemne, metalowe formy.
- Do przygotowania zapiekanek i sufletów używać szerokich, płaskich naczyń. W wąskich i wysokich naczyniach potrawy dłużej się pieką i są z wierzchu ciemniejsze.
- Formy do pieczenia z silikonu nie są odpowiednie.
- W przypadku przyrządzania zapiekanek bezpośrednio w brytfance uniwersalnej wsunąć brytfankę na poziom 2.
- Wartości ustawień podane dla ciast chlebowych dotyczą zarówno chlebów pieczonych na blasze, jak i w formach prostokątnych.

#### UWAGA!

Woda w gorącej komorze piekarnika może prowadzić do powstania pary wodnej. Zmiany temperatury mogą być przyczyną uszkodzeń.

- ▶ Nigdy nie wlewać wody do gorącej komory piekarnika.

- ▶ Nie stawiać na dnie komory piekarnika żadnych naczyń z wodą.

### Wysokości wsunięcia

W przypadku stosowania rodzaju grzania 4D gorące powietrze można wybierać między wysokościami wsunięcia 1, 2, 3 i 4.

Pieczenie na jednym poziomie	Wysokość
Wysokie wypieki / forma na ruszcie	2
Płaskie wypieki / blacha do pieczenia	3

Pieczenie na kilku poziomach	Wysokość
2 poziomy	
■ Brytfanka uniwersalna	3
■ Blacha do pieczenia	1
2 poziomy	
■ 2 ruszty z formami	3 1
3 poziomy	
■ Blacha do pieczenia	5
■ Brytfanka uniwersalna	3
■ Blacha do pieczenia	1
4 poziomy	
■ 4 ruszty wyłożone papierem do pieczenia	5 3 2 1

Należy zastosować rodzaj grzania 4D gorące powietrze.

**Uwaga:** Wypieki wstawione jednocześnie do piekarnika na blachach do pieczenia lub w formach nie zawsze są gotowe w tym samym czasie.

### 20.3 Wskazówki dotyczące przygotowywania potraw - pieczenie, duszenie i grillowanie

- Zalecenia dotyczące ustawień mają zastosowanie do żywności o temperaturze panującej w lodówce oraz do drobiu gotowego do pieczenia bez farszu.
- Drób w całości ułożyć w naczyniu piersią lub skórą do dołu.
- Pieczeń, potrawy grillowane i ryby w całości należy odwrócić po upływie ok.  $\frac{1}{2}$  bis  $\frac{2}{3}$  podanego czasu.

#### Pieczenie na ruszcie

Potrava pieczona na ruszcie staje się wyjątkowo chrupiąca ze wszystkich stron. Ruszt doskonale nadaje się do pieczenia większych porcji drobiu lub kilku kawałków jednocześnie.

- Należy piec kawałki o podobnej wadze i grubości. Dzięki temu zostaną one równomiernie zrumienione i pozostaną soczyste.
- Pieczone produkty układać bezpośrednio na ruszcie.
- Aby zebrać skapujący płyn, wsunąć brytfankę uniwersalną z nałożonym rusztem na podaną wysokość.
- W zależności od wielkości i rodzaju pieczeni włączyć do brytfanki uniwersalnej maksymalnie  $\frac{1}{2}$  litra wody. Na bazie powstałego płynu można później przygotować sos. Ponadto wytwarza się mniej dymu, a komora piekarnika ulega mniejszemu zabrudzeniu.

#### Pieczenie w naczyniu

W przypadku pieczenia w naczyniu z pokrywką komora piekarnika jest bardziej czysta.

#### Ogólne informacje na temat pieczenia w naczyniach

- Używać naczyń przeznaczonych do stosowania w piekarniku, odpornych na działanie wysokiej temperatury.
- Ustawić naczynie na ruszcie.
- Najbardziej polecane są naczynia ze szkła lub ceramiki szklanej.
- Przestrzegać wskazówek producenta dotyczących używanego naczynia do pieczenia.



#### Pieczenie w naczyniu bez pokrywki

- Używać wysokiej formy do pieczenia.
- W przypadku braku odpowiedniego naczynia można użyć brytfanki uniwersalnej.

### 20.6 Wybór potraw

Zalecane ustawienia dla wielu potraw posortowanych według kategorii.

#### Zalecane ustawienia dla różnych potraw

Potrava	Wyposażenie/naczynia	Wysokość	Rodzaj grzania → <b>Strona 7</b>	Temperatura w °C	Czas trwania w min
Ciasto ucierane, 2 poziomy	Forma z kominkiem lub Forma prostokątna	3+1		140 - 160	60 - 80
Ciasto ucierane, delikatne	Forma prostokątna	2		150 - 170	60 - 80

<sup>1</sup> Nagrząć urządzenie.

#### Pieczenie w zamkniętym naczyniu

- Używać dopasowanej, szczelnie przylegającej pokrywki.
- W przypadku mięsa odległość między pieczoną potrawą a pokrywką powinna wynosić co najmniej 3 cm. Podczas pieczenia mięso może zwiększyć objętość.

#### OSTRZEŻENIE – Ryzyko oparzenia!

Przy otwieraniu pokrywy po zakończeniu pieczenia z naczynia może uciec bardzo gorąca para. W zależności od temperatury para może być niewidoczna.

- ▶ Podnieść pokrywę w taki sposób, aby gorąca para nie została skierowana na ciało.
- ▶ Nie pozwalać dzieciom na zbliżanie się.

#### Grillowanie

Grillować potrawy, które powinny być chrupiące.

- Grillować kawałki o podobnej wadze i grubości. Dzięki temu zostaną one równomiernie zrumienione i pozostaną soczyste.
- Grillowane kawałki należy układać bezpośrednio na ruszcie.
- Aby wyłapać kapiące płyny, należy umieścić brytfankę uniwersalną co najmniej na jednym poziomie pod rusztem.

#### Uwagi

- Przez cały czas grzałka grilla na przemian włącza się i wyłącza. Jest to normalne zjawisko. Częstotliwość zależy od ustawionego stopnia mocy grilla.
- Podczas grillowania może powstawać dym.

### 20.4 Przygotowywanie produktów mrożonych

- Nie używać produktów mrożonych, które są bardzo oblodzone.
- Usunąć lód.
- Produkty mrożone mogą być podpieczone nierównomiernie. Nierównomierny stopień zrumienienia występuje również po upieczeniu.

### 20.5 Przygotowywanie dań gotowych

- Gotowe dania wyjąć z opakowania.
- W przypadku podgrzewania lub gotowania dania gotowego w naczyniu należy używać naczyń odpornych na wysoką temperaturę.



Potrawa	Wyposażenie/naczynia	Wysokość	Rodzaj grzania → <b>Strona 7</b>	Temperatura w °C	Czas trwania w min
Tort owocowy lub serowy na kruchym spodzie	Tortownica Ø 26 cm	2		170 - 190	60 - 80
Tort biszkoptowy z 6 jaj	Tortownica Ø 28 cm	2		150 - 170 <sup>1</sup>	30 - 50
Tort biszkoptowy z 6 jaj	Tortownica Ø 28 cm	2		150 - 160	50 - 60
Ciasto kruche z soczystą warstwą wierzchnią	Brytfanka uniwersalna	3		160 - 180	55 - 75
Ciasto drożdżowe z soczystą warstwą wierzchnią	Brytfanka uniwersalna	3		180 - 200	30 - 40
Rolada biszkoptowa	Blacha do pieczenia	3		180 - 200 <sup>1</sup>	8 - 15
Muffiny	Muffinblech	3		170 - 190	15 - 20
Drobne wypieki z ciasta drożdżowego	Blacha do pieczenia	3		160 - 180	25 - 35
Ciasteczka	Blacha do pieczenia	3		140 - 160	15 - 30
Ciasteczka, 2 poziomy	Brytfanka uniwersalna + Blacha do pieczenia	3+1		140 - 160	15 - 30
Ciasteczka, 3 poziomy	1x Brytfanka uniwersalna + 2x Blacha do pieczenia	5+3+1		140 - 160	15 - 30
Chleb, pieczony na blasze, 750 g	Brytfanka uniwersalna lub Forma prostokątna	2		<b>1.</b> 210 - 220 <sup>1</sup> <b>2.</b> 180 - 190	<b>1.</b> 10 - 15 <b>2.</b> 25 - 35
Chleb, pieczony na blasze, 1500 g	Brytfanka uniwersalna lub Forma prostokątna	2		<b>1.</b> 210 - 220 <sup>1</sup> <b>2.</b> 180 - 190	<b>1.</b> 10 - 15 <b>2.</b> 40 - 50
Chleb, pieczony na blasze, 1500 g	Forma prostokątna	2		200 - 210	35 - 45
Chleb pita	Brytfanka uniwersalna	3		250 - 270	20 - 25
Butki, świeże	Blacha do pieczenia	3		180 - 200	20 - 30
Pizza, świeża - na blasze do pieczenia	Blacha do pieczenia	3		200 - 220	25 - 35
Pizza, świeża - na blasze do pieczenia, 2 poziomy	Brytfanka uniwersalna + Blacha do pieczenia	3+1		180 - 200	35 - 45
Pizza, świeża, cienki spód, w formie do pizzy	Blacha do pizzy	2		220 - 230	20 - 30
Quiche	Forma do tarty , Blacha czarna	3		190 - 210	30 - 40
Podpłomyk	Brytfanka uniwersalna	3		260 - 280 <sup>1</sup>	10 - 15
Zapiekanka pikantna z gotowanych składników	Forma do zapiekanek	2		200 - 220	30 - 50
Zapiekanka ziemniaczana, surowe składniki, wys. 4 cm	Forma do zapiekanek	2		160 - 190	50 - 70
Kurczak, 1 kg, bez farszu	Ruszt	2		200 - 220	60 - 70
Drobne części kurczaka, po 250 g	Ruszt	3		220 - 230	30 - 35
Gęś, bez farszu, 3 kg	Ruszt	2		160 - 180	120 - 150
Pieczeń wieprzowa bez skóry np. karkówka, 1,5 kg	Naczynie bez pokrywki	2		180 - 190	110 - 130

<sup>1</sup> Nagrząć urządzenie.

Potrawa	Wyposażenie/naczynia	Wyso-kość	Rodzaj grzania → <b>Strona 7</b>	Temperatura w °C	Czas trwania w min
Pieczeń wieprzowa bez skóry np. karkówka, 1,5 kg	Naczynie bez pokrywki	2		190 - 200	120 - 140
Filet wołowy, średnio wypieczony, 1 kg	Ruszt	2		210 - 220	40 - 50
Sztofada wołowa, 1,5 kg	Naczynie z pokrywką	2		200 - 220	130 - 160
Sztofada wołowa, 1,5 kg	Naczynie z pokrywką	2		200 - 220	140 - 160
Rostbef, średnio wypieczony, 1,5 kg	Ruszt	2		220 - 230	60 - 70
Burger, wys. 3-4 cm	Ruszt	4		3	25 - 30
Udziec jagnięcy bez kości, średnio wypieczony, 1,5 kg	Naczynie bez pokrywki	2		170 - 190	50 - 80
Ryba, grillowana, w całości, 300 g, np. pstrąg	Ruszt	2		170 - 190	20 - 30

<sup>1</sup> Nagrząć urządzenie.

## Jogurt

Przygotowywanie jogurtu w urządzeniu.

### Przygotowywanie jogurtu

- Wyjąć z komory piekarnika elementy wyposażenia i prowadnice.
- Podgrzać na płycie grzewczej 1 litr mleka (o zawartości 3,5% tłuszczu) do temperatury 90°C, a następnie ostudzić do temperatury 40°C.

Mleko UHT wystarczy podgrzać do temperatury 40°C.

- Dodać do mleka 150 g schłodzonego w lodówce jogurtu i wymieszać.
- Przebrać mieszankę do małych naczyń, np. filiżanek lub małych słoiczek.
- Naczynia przykryć folią, np. folią spożywczą.
- Następnie postawić na dnie piekarnika.
- Wprowadzić na urządzeniu zalecane ustawienia.
- Gotowy jogurt pozostawić do schłodzenia na co najmniej 12 godzin w lodówce.

## Zalecane ustawienia dotyczące przygotowywania deserów i prażonych owoców

Potrawa	Wyposażenie/naczynia	Wyso-kość	Rodzaj grzania → <b>Strona 7</b>	Temperatura w °C	Czas trwania w min
Jogurt	Foremki na małe porcje	Dno komory piekarnika		40 - 45	8-9 h

## 20.7 Specjalne metody przygotowywania potraw i inne zastosowania

Informacje i zalecane ustawienia dotyczące specjalnych metod przygotowywania potraw oraz innych zastosowań, np. powolnego gotowania lub wekowania.

### Rozmrażanie

Rozmrażanie potraw mrożonych w urządzeniu.

#### Wskazówki dotyczące procesu rozmrażania

- Rozmrażanie mrożonych owoców, warzyw i wypieków w urządzeniu.
- W przypadku drobiu, mięsa i ryb wskazane jest rozmrażanie w lodówce.
- Zamrożone produkty spożywcze przeznaczone do rozmrożenia należy wyjąć z opakowania.
- Zalecane ustawienia dotyczą potraw wyjętych z zamrażarki (-18°C).
- Do rozmrażania należy używać następujących wysokości wsunięcia:
  - 1 ruszt: wys. 2
  - 2 ruszty: wys. 3 + 1

- W międzyczasie potrawę 1-2 razy obrócić lub zamieszać. Duże kawałki obracać kilka razy. W międzyczasie rozdzielić potrawę.
- Wyjąć z komory piekarnika już rozmrożone kawałki.
- Rozmrożone potrawy należy pozostawić jeszcze na 10 do 30 minut w wyłączonym urządzeniu w celu wyrównania temperatury.

### Podtrzymywanie ciepła

#### Wskazówki dotyczące podtrzymywania ciepła potraw

- Ciepło ugotowanych potraw można podtrzymywać, stosując rodzaj grzania "Grzanie górne/dolne" w temp. 70°C. Takie ustawienie eliminuje skraplanie pary i konieczność późniejszego wycierania komory piekarnika.
- Aby zapobiec wysychaniu potraw, można je przykryć.
- Nie podtrzymywać ciepła potraw dłużej niż przez 2 godziny.

- Należy pamiętać, że podtrzymywanie ciepła powoduje w przypadku niektórych potraw kontynuowanie procesu gotowania.

## 20.8 Potrawy testowe

Informacje zawarte w tym rozdziale są przeznaczone dla instytutów badawczych w celu ułatwienia im testowania urządzenia zgodnie z EN 60350-1.

### Pieczenie

- Podane wartości ustawień dotyczą artykułów wstawionych do zimnej komory piekarnika.
- Należy przestrzegać wskazówek dotyczących nagrzewania piekarnika, które zostały podane w zalecanych ustawieniach. Podane wartości nie dotyczą szybkiego nagrzewania.
- Do pieczenia ustawić najpierw najniższą z podanych temperatur.
- Wypieki wstawione jednocześnie do piekarnika na blachach do pieczenia lub w formach nie zawsze są gotowe w tym samym czasie.
- Wysokości wsunięcia w przypadku pieczenia na 2 poziomach:
  - Brytfanka uniwersalna: wys. 3
  - Blacha do pieczenia: wys. 1
  - Formy ustawione na ruszcie: Pierwszy ruszt: wys. 3  
Drugi ruszt: wys. 1
- Wysokości wsunięcia w przypadku pieczenia na 3 poziomach:
  - Blacha do pieczenia: wys. 5
  - Brytfanka uniwersalna: wys. 3
  - Blacha do pieczenia: wys. 1
- Biszkopt na wodzie
  - W przypadku pieczenia na 2 poziomach tortownicę ustawić na rusztach z przesunięciem jedna nad drugą.

### Zalecane ustawienia dotyczące pieczenia

Potrawa	Wyposażenie/naczynia	Wysokość	Rodzaj grzania → <i>Strona 7</i>	Temperatura w °C	Czas trwania w min
Ciasteczka wyciskane	Blacha do pieczenia	3	☐	140 - 150 <sup>1</sup>	25 - 40
Ciasteczka wyciskane	Blacha do pieczenia	3	⊗	140 - 150 <sup>1</sup>	25 - 40
Ciasteczka wyciskane, 2 poziomy	Brytfanka uniwersalna + Blacha do pieczenia	3+1	⊗	140 - 150 <sup>1</sup>	30 - 40
Ciasteczka wyciskane, 3 poziomy	2x Blacha do pieczenia + 1x Brytfanka uniwersalna	5+3+1	⊗	130 - 140 <sup>1</sup>	35 - 55
Ciastka	Blacha do pieczenia	3	☐	160 <sup>1</sup>	20 - 30
Ciastka	Blacha do pieczenia	3	⊗	150 <sup>1</sup>	25 - 35
Ciastka, 2 poziomy	Brytfanka uniwersalna + Blacha do pieczenia	3+1	⊗	150 <sup>1</sup>	25 - 35
Ciastka, 3 poziomy	2x Blacha do pieczenia + 1x Brytfanka uniwersalna	5+3+1	⊗	140 <sup>1</sup>	35 - 45
Biszkopt na wodzie	Tortownica Ø 26 cm	2	☐	160 - 170 <sup>2</sup>	25 - 35
Biszkopt na wodzie	Tortownica Ø 26 cm	2	⊗	160 - 170 <sup>2</sup>	30 - 40
Biszkopt na wodzie, 2 poziomy	Tortownica Ø 26 cm	3+1	⊗	150 - 170 <sup>2</sup>	30 - 50

<sup>1</sup> Nagrzewać urządzenie przez 5 minut. Nie używać funkcji szybkiego nagrzewania.

<sup>2</sup> Nagrząć urządzenie. Nie używać funkcji szybkiego nagrzewania.

## Zalecane ustawienia dotyczące grillowania

Potrawa	Wyposażenie/naczynia	Wysokość	Rodzaj grzania → <b>Strona 7 cy grilla</b>	Temperatura w °C / stopień mo-	Czas trwania w min
Opiekanie tostów	Ruszt	5		3 <sup>1</sup>	4 - 6

<sup>1</sup> Nie nagrzewać urządzenia.

## 21 Instrukcja montażu

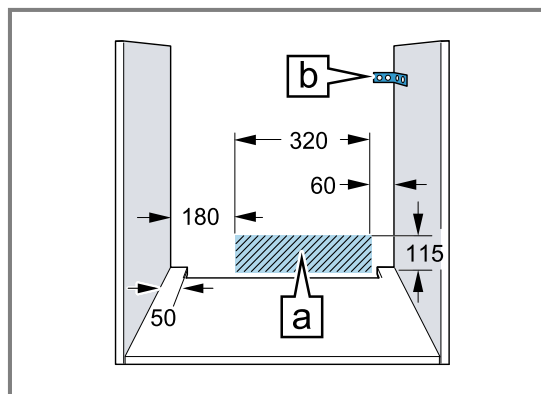
Należy przestrzegać tych informacji podczas montażu urządzenia.



### 21.1 Ogólne wskazówki dotyczące montażu

Przed rozpoczęciem instalacji urządzenia należy zapoznać się z niniejszą instrukcją.

- Wyłącznie prawidłowy montaż, wykonany według zaleceń montażowych, gwarantuje bezpieczne użytkowanie urządzenia. Za szkody powstałe w wyniku niewłaściwego montażu odpowiada monter.
- Nie używać uchwytu drzwi do transportu lub montażu.
- Po rozpakowaniu należy sprawdzić stan urządzenia. Nie podłączać, jeśli urządzenie zostało uszkodzone podczas transportu.
- Przed uruchomieniem usunąć z komory piekarnika oraz z drzwi materiały opakowaniowe i folie klejące.
- Przestrzegać wskazówek podanych na kartach dotyczących montażu elementów wyposażenia.
- Meble do zabudowy muszą być odporne na temperaturę do 95°C, a przylegające do urządzenia fronty mebli do 70°C.
- Nie montować urządzenia za drzwiami dekoracyjnymi ani za drzwiami mebla. Istnieje ryzyko przegrzania.
- Meble należy docinać przed wstawieniem urządzenia. Usunąć wióry. Mogą one zakłócać funkcjonowanie elementów elektrycznych.
- Gniazdo przyłączeniowe urządzenia musi znajdować się w zakreskowanym obszarze lub poza obszarem zabudowy. Meble, które nie są przymocowane, należy przytwierdzić do ściany za pomocą kątownika .



- Należy nosić rękawice ochronne, chroniące przed skaleczeniem. Elementy, które są dostępne podczas montażu, mogą mieć ostre krawędzie.
- Wymiary na rysunkach podane są w mm.

### OSTRZEŻENIE – Ryzyko pożaru!

Używanie przedłużonego przewodu sieciowego i niezaaprobowanych adapterów stanowi poważne zagrożenie.

- ▶ Nie używać przedłużaczy ani rozgałęźników wielogniazdowych.
- ▶ Jeżeli przewód sieciowy jest za krótki, należy się skontaktować z serwisem.
- ▶ Używać tylko zaaprobowanych przez producenta adapterów.

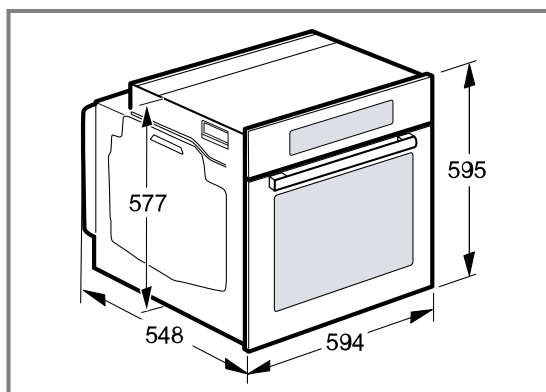
### UWAGA!

Przenoszenie urządzenia za uchwyt drzwi może spowodować jego pęknięcie. Uchwyt drzwi nie jest w stanie wytrzymać ciężaru urządzenia.

- ▶ Nie podnosić ani nie przenosić urządzenia trzymając za uchwyt drzwi.

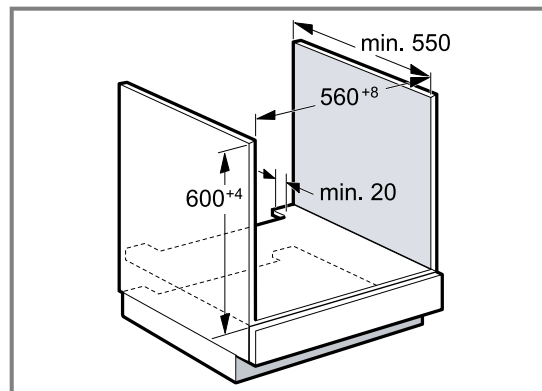
## 21.2 Wymiary urządzenia

Tutaj podane są wymiary urządzenia.



## 21.3 Montaż pod blatem roboczym

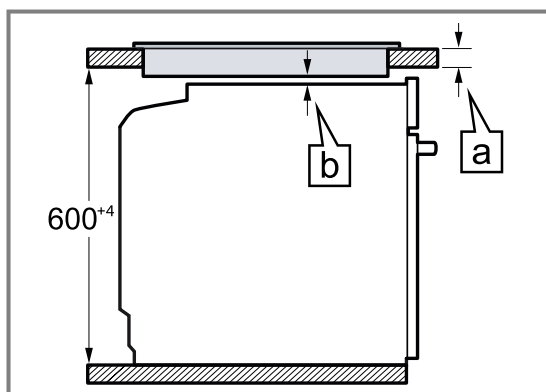
W przypadku montażu pod blatem roboczym należy przestrzegać wymiarów montażowych oraz instrukcji montażu.



- W celu zapewnienia wentylacji urządzenia w płytach przegradzających muszą być otwory wentylacyjne.
- Blat roboczy musi być przymocowany do mebla do zabudowy.
- Należy przestrzegać dostępnej instrukcji montażu płyty grzejnej.

## 21.4 Montaż pod płytą grzejącą

W przypadku montażu urządzenia pod płytą grzejącą należy uwzględnić wymiary minimalne (w tym ewentualną konstrukcję nośną).

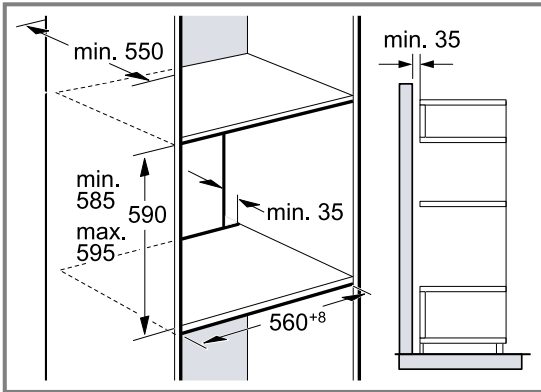


Na podstawie wymaganej wartości minimalnego odstępu [b] określana jest minimalna grubość blatu roboczego [a].

Rodzaj płyty grzewczej	a nakładana na blat w mm	a montowana na równi z powierzchnią blatu w mm	b w mm
Płyta indukcyjna	37	38	5
Pełnopowierzchniowa płyta indukcyjna	47	48	5
Gazowa płyta grzejna	27	38	5
Elektryczna płyta grzejna	27	30	2

## 21.5 Montaż w szafce wysokiej

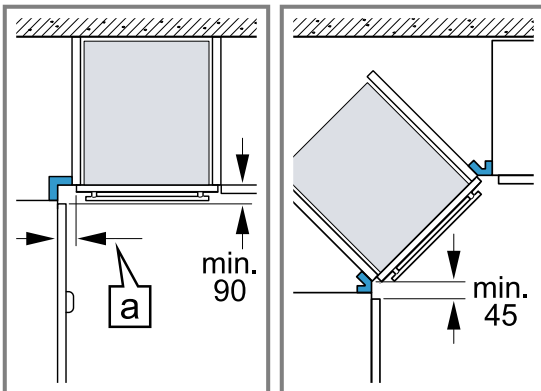
W przypadku montażu w szafce wysokiej należy przestrzegać wymiarów i instrukcji montażu.



- W celu zapewnienia wentylacji urządzenia w płytach przegradzających musi być otwór wentylacyjny.
- Jeżeli szafka wysoka posiada oprócz tylnych ścianek modułowych dodatkową ściankę tylną, musi ona znajdować się w odpowiedniej odległości.
- Urządzenie należy zamontować na takiej wysokości, aby możliwe było swobodne wyjmowanie wyposażenia.

## 21.6 Zabudowa narożna

W przypadku zabudowy narożnej należy przestrzegać wymiarów montażowych oraz instrukcji montażu.



- Aby w przypadku zabudowy narożnej możliwe było otwieranie drzwi urządzenia, należy uwzględnić wymiary minimalne. Wymiar a zależy od grubości frontu mebli i uchwyty.

## 21.7 Przyłącze elektryczne

Aby móc bezpiecznie podłączyć urządzenie do sieci elektrycznej, należy przestrzegać poniższych wskazówek.

- Urządzenie odpowiada klasie ochrony I i może być użytkowane wyłącznie, jeśli jest podłączone do przewodu uziemiającego.
- Bezpiecznik dopasować zgodnie z parametrami mocy podanymi na tabliczce znamionowej i obowiązującymi przepisami lokalnymi.
- Podczas wszystkich prac montażowych urządzenie musi być odłączone od zasilania.
- Urządzenie można podłączyć do sieci wyłącznie za pomocą dostarczonego przewodu przyłączeniowego.

- Przewód przyłączeniowy należy podłączyć do tylnej części urządzenia tak, aby rozległ się dźwięk kliknięcia. Przewód przyłączeniowy o długości 3 m można nabyć w serwisie.
- Przewód przyłączeniowy można wymienić wyłącznie na przewód oryginalny. Przewód ten można nabyć w serwisie.
- Montaż musi zapewnić ochronę przed niezamierzonym dotknięciem.

### Podłączanie urządzenia do sieci elektrycznej za pomocą wtyczki z uziemieniem

**Uwaga:** Urządzenie można podłączyć wyłącznie do zainstalowanego zgodnie z przepisami gniazda z uziemieniem.

- Włożyć wtyczkę do gniazda z uziemieniem.

Gdy urządzenie jest zabudowane, wtyczka sieciowa przewodu sieciowego musi być łatwo dostępna. Jeśli łatwy dostęp do wtyczki sieciowej nie jest możliwy, w obrębie stałej instalacji elektrycznej należy zainstalować odłącznik zgodny z przepisami instalacyjnymi, odłączający wszystkie bieguny urządzenia od sieci elektrycznej.

### Podłączanie urządzenia do sieci elektrycznej bez użycia wtyczki z uziemieniem

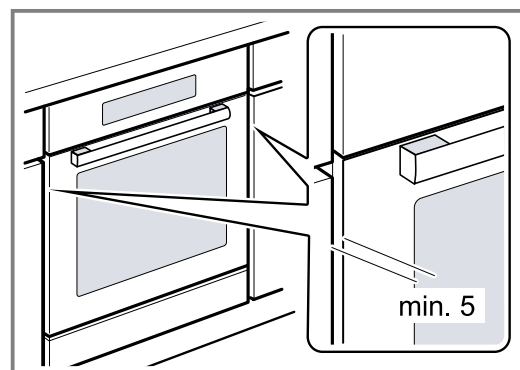
**Uwaga:** Urządzenie może podłączyć wyłącznie specjalista z odpowiednimi uprawnieniami elektrycznymi. Gwarancja nie obejmuje szkód wynikających z nieprawidłowego podłączenia urządzenia.

W obrębie stałej instalacji elektrycznej należy zainstalować odłącznik zgodny z przepisami instalacyjnymi, odłączający wszystkie bieguny urządzenia od sieci elektrycznej.

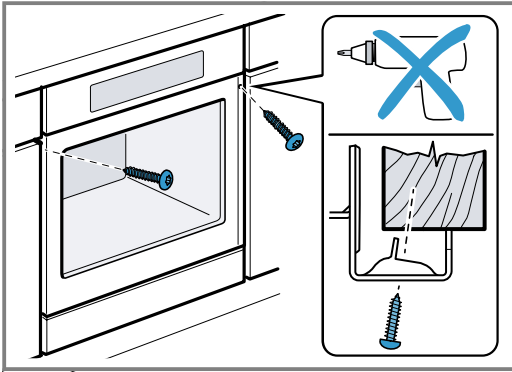
- Należy zidentyfikować przewód fazowy i zerowy w gnieździe przyłączeniowym.  
Niewłaściwe podłączenie może doprowadzić do uszkodzenia urządzenia.
- Podłączyć zgodnie ze schematem podłączenia.  
Napięcie - patrz tabliczka znamionowa.
- Żyły przewodu przyłączeniowego należy podłączyć do sieci elektrycznej zgodnie z oznaczeniami kolorów:
  - zielono-żółty = przewód uziemiający ⊕
  - niebieski = przewód zerowy
  - brązowy = faza (przewód zewnętrzny)

## 21.8 Montaż urządzenia

- Urządzenie całkowicie wsunąć i ustawić pośrodku.



2. Przymocować urządzenie śrubami.



**Uwaga:** Nie wolno przystawiać dodatkową listwą szczeliny pomiędzy blatem roboczym a urządzeniem.  
Na bocznych ściankach szafki do obudowy nie wolno umieszczać osłon termicznych.

### 21.9 Demontaż urządzenia

1. Wyłączyć zasilanie urządzenia.
2. Odkręcić śruby mocujące.
3. Urządzenie lekko unieść i całkowicie wyciągnąć.

**BSH Hausgeräte GmbH**  
Carl-Wery-Straße 34  
81739 München  
GERMANY  
[www.siemens-home.bsh-group.com](http://www.siemens-home.bsh-group.com)

Wyprodukowane przez BSH Hausgeräte GmbH na mocy licencji Siemens AG



**9001614750** (010302)  
pl