

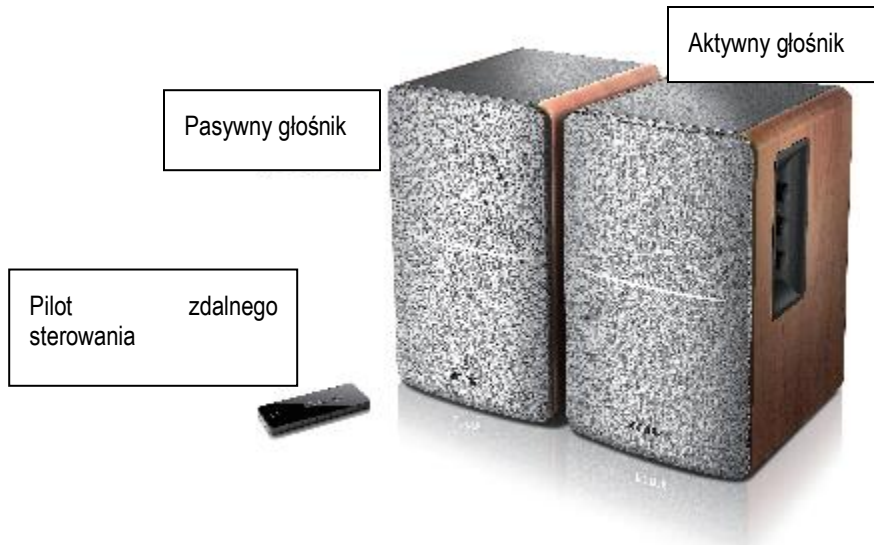
R1280DB

Głośnik Multimediaalny

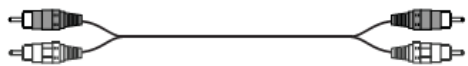
Instrukcja obsługi

Rozdział 2: W opakowaniu

Zawartość opakowania:



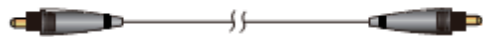
Przewód audio RCA 3,5mm (1,7m / [5,5](#) stóp)



Przewód audio RCA do RCA (1,7m / [5,5](#) stóp)



Kabel połączeniowy głośników (2,5m / [8,2](#) stóp)

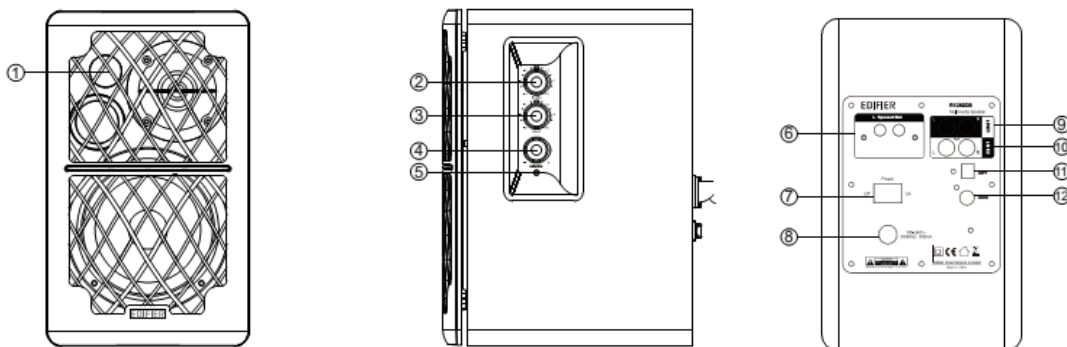


Wejściowy przewód światłowodowy (1,5m / [5](#) stóp)

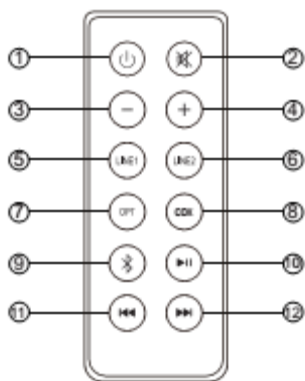


Instrukcja obsługi

Rozdział 3: Sterowanie głośnikiem

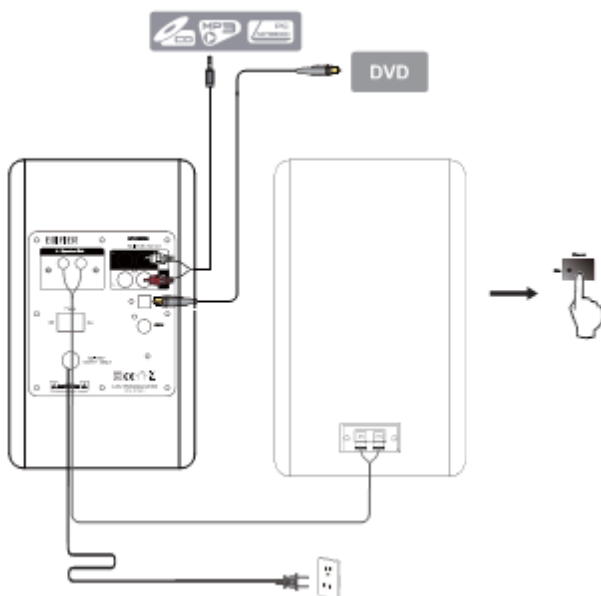


1. Odbiornik IR
2. Regulacja wysokich tonów
3. Regulacja niskich tonów
4. Główna regulacja głośności
5. Kontrolka zasilania
 - Czerwona: wejścia optyczne/koncentryczne
 - Niebieska: wejście Bluetooth
 - Zielona: Wejścia Line in1/Line in2
6. Wyjście głośnikowe
7. Przełącznik zasilania
8. Przewód zasilający
9. Gniazdko wejściowe Line in1
10. Gniazdko wejściowe Line in2
11. Optyczne gniazdko wejściowe
12. Koncentryczne gniazdko wejściowe



1. Włączanie/wyłączenie zasilania
2. Wyciszenie dźwięku
3. Zmniejszanie głośności
4. Zwiększanie głośności
5. Wejście Line in1
6. Wejście Line in2
7. Wejście optyczne
8. Wejście koncentryczne
9. Wejście Bluetooth
10. Pauza/odtwarzanie (tylko Bluetooth)
11. Poprzednia ścieżka (tylko Bluetooth)
12. Następną ścieżką (tylko Bluetooth)

Rozdział 6: Połączenia



1. Podłączyć głośniki kablem połączeniowym głośników z zestawu
2. Podłączyć do źródła zasilania, włączyć głośnik, co spowoduje zapalenie się kontrolki.

Rozdział 7: Wejście LINE IN



1. Nacisnąć przycisk głośności znajdujący się na aktywnym głośniku lub wcisnąć przycisk „**LINE 1/LINE2**” na pilocie zdalnego sterowania, aby wybrać wejście LINE IN. Kontrolka zaświeci światłem zielonym.
2. Za pomocą przewodu audio podłączyć źródło dźwięku do głośnika.
3. Włączyć odtwarzanie [ze](#) swojego urządzenia i odpowiednio wyregulować głośność.

Rozdział 11: Dane techniczne

Moc wyjściowa:	L/R: 21W+21W
Stosunek sygnału do szumu dB(A):	L/R: ≥ 85 dB (A)
Poziom hałasu:	≤ 25 dB(A)
Czułość wejściowa:	LINE IN1: R/L: 450 \pm 50mV LINE IN1: R/L: 550 \pm 50mV OPT/COA R/L: 500 \pm 50mVFS Bluetooth: R/L: 700 \pm 50mVFS
Odpowiedź częstotliwościowa:	55Hz-20kHz
Zespół niskotonowy:	4 cale (116mm)
Zespół wysokotonowy:	kopułkowy głośnik wysokotonowy $\Phi 13$ mm