

P E T K I T

Inteligentny oczyszczacz powietrza
PetKit Air MagiCube

INSTRUKCJA OBSŁUGI

Spis treści

Wstęp	1
Bezpieczeństwo	1
Zawartość zestawu	2
Opis urządzenia	3-4
Panel sterowania	5
Funkcje przycisków	6
Opis trybów	7
Szybka instrukcja obsługi	8-11
Aplikacja	12-14
Czyszczenie i konserwacja	15-16
Ostrzeżenia dotyczące użytkowania	17-18
Parametry	19
Rozwiązywanie problemów	19-20
Koncentrat PETKIT	21-22

Wstęp

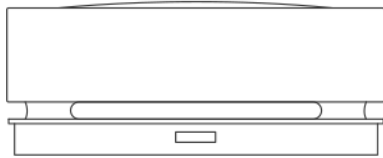
- Dziękujemy za zakup PETKIT AIR MAGICUBE SMART ODOR ELIMINATOR.
- Zapoznaj się z instrukcją obsługi przed użyciem urządzenia. Poprzez montaż i użycie urządzenia użytkownik potwierdza zapoznanie się z instrukcją.
- Producent nie ponosi odpowiedzialności za szkody dokonane podczas użytkowania urządzenia.
- Producent zastrzega sobie prawo do zmian warunków.

Bezpieczeństwo

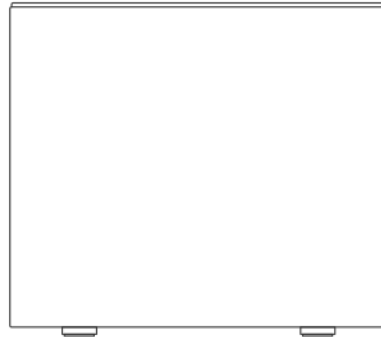
- Nieprzestrzeganie następujących wytycznych może doprowadzić do uniemożliwienia korzystania z urządzenia lub uszkodzeń.
- Urządzenie tylko do użytku wewnętrznego.
- Korzystaj tylko z oryginalnej ładowarki oraz koncentratu PETKIT.
- Używaj i zamontuj urządzenie tylko według wytycznych w instrukcji.
- Jeśli pojawi się problem z użytkowaniem, skontaktuj się z serwisem.

Zawartość zestawu

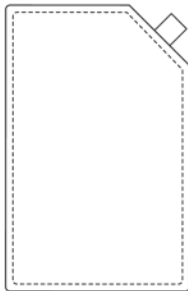
- Upewnij się, że w zestawie znajdują się następujące elementy.



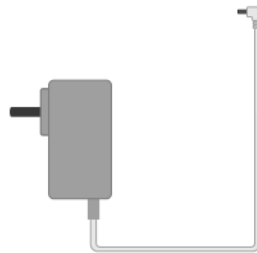
Główna pokrywa x1



Zbiornik na wodę x1



Koncentrat x1

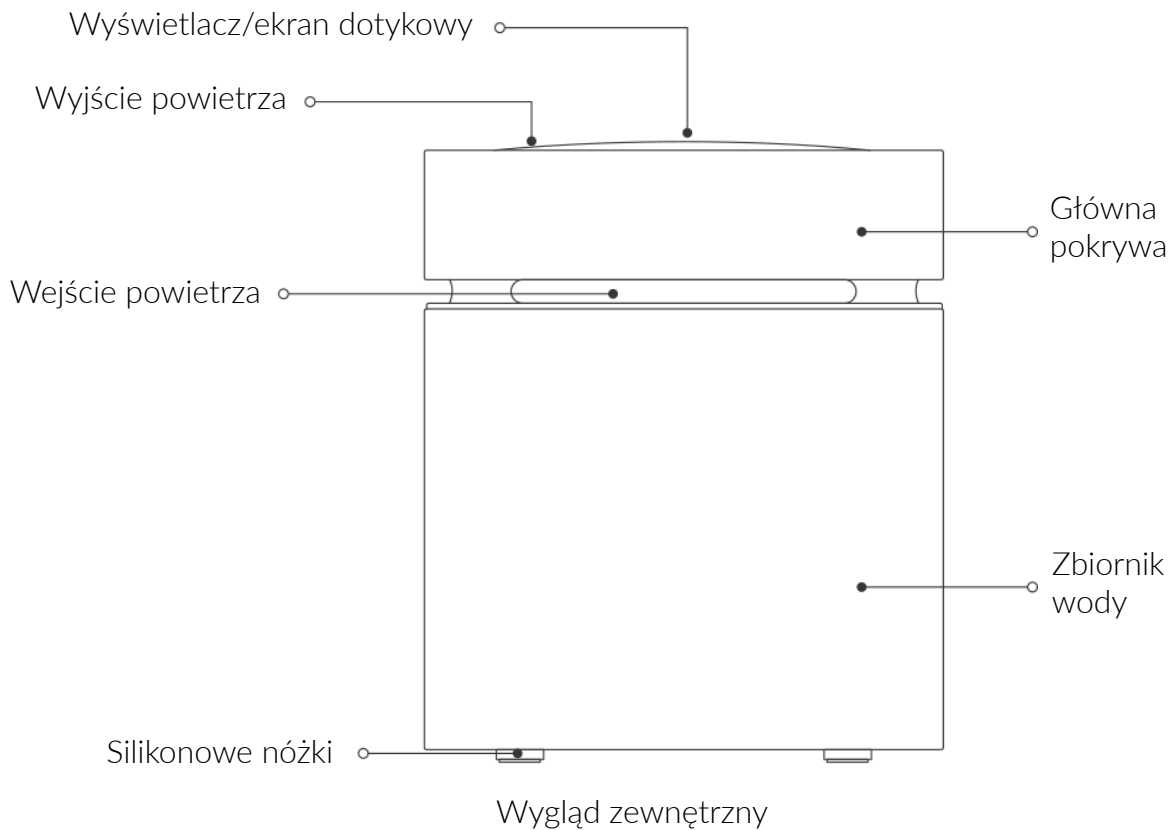


Ładowarka x1



Instrukcja x1

Opis urządzenia

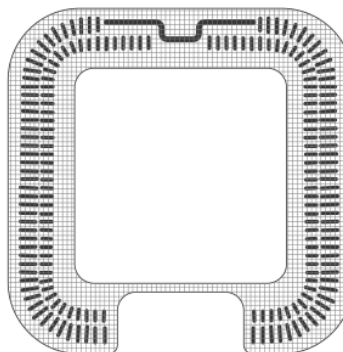


*Uwaga: Urządzenie jest regularnie aktualizowane, aby zapewnić jak najlepszą jakość. Powyższy rysunek może dlatego różnić się od rzeczywistego wyglądu urządzenia.

Opis urządzenia

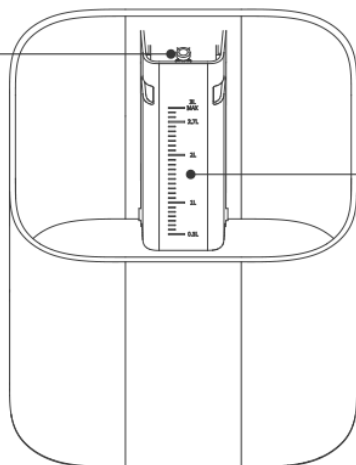


Główna pokrywa
(wnętrze)



Filtr na główną pokrywę

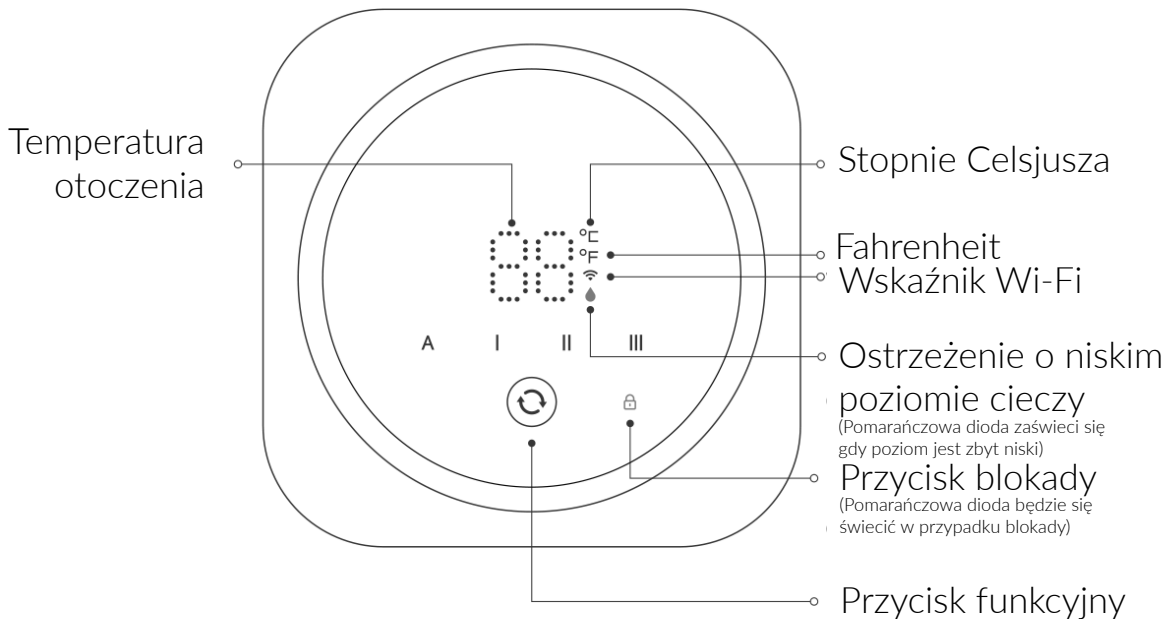
Sensor poziomu
wody



Zbiornik wody

Wskaźnik wody
MAX: Maks. poziom wody
0.3L: Alarmowy poziom
cieczy

Panel sterowania



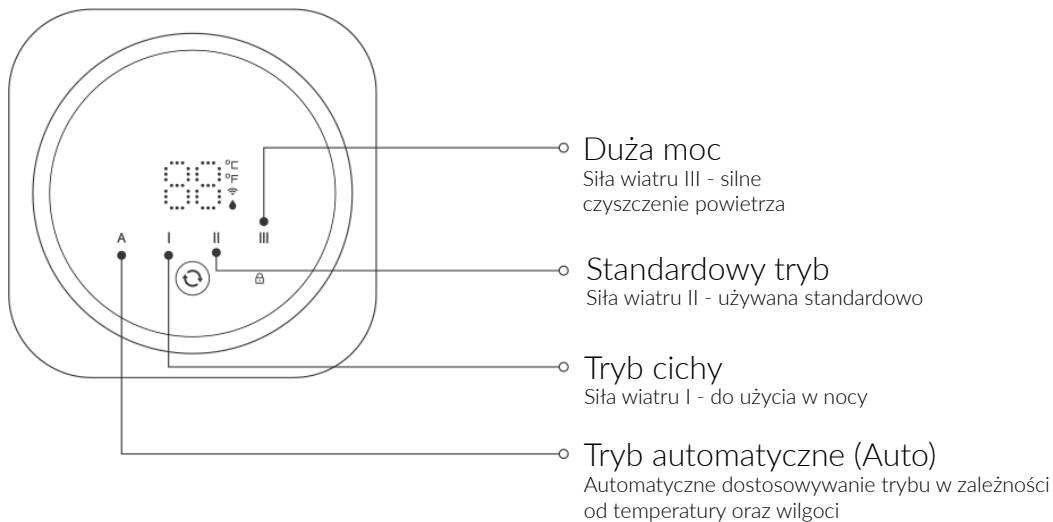
* W aplikacji PETKIT można ustawić, czy temperatura ma być wyświetlana w Celsjuszach czy Fahrenheitach.

* Jeśli poziom przekroczy 100 stopni Fahrenheit, tylko ostatnie dwie cyfry będą wyświetlane na ekranie. Dla przykładu, 103F będzie wyświetlane jako 03F.

Funkcje przycisków

Funkcja	Działanie
Włączanie/Wyłączanie	Naciśnij przycisk funkcyjny przez kilka sekund
Przełączanie	Naciśnij przycisk funkcyjny, gdy urządzenie jest odblokowane
Aktywacja blokady	Automatyczna blokada po dwukrotnym naciśnięciu przycisku blokowania, lub gdy brak czynności przez 5s
Odblokowanie	Dwukrotnie naciśnij przycisk blokady
Parowanie z siecią. Miganie diody WiFi i aktywacja Bluetooth	Naciśnij przycisk funkcyjny + przycisk blokowania jednocześnie na kilka sekund, gdy urządzenie jest odblokowane

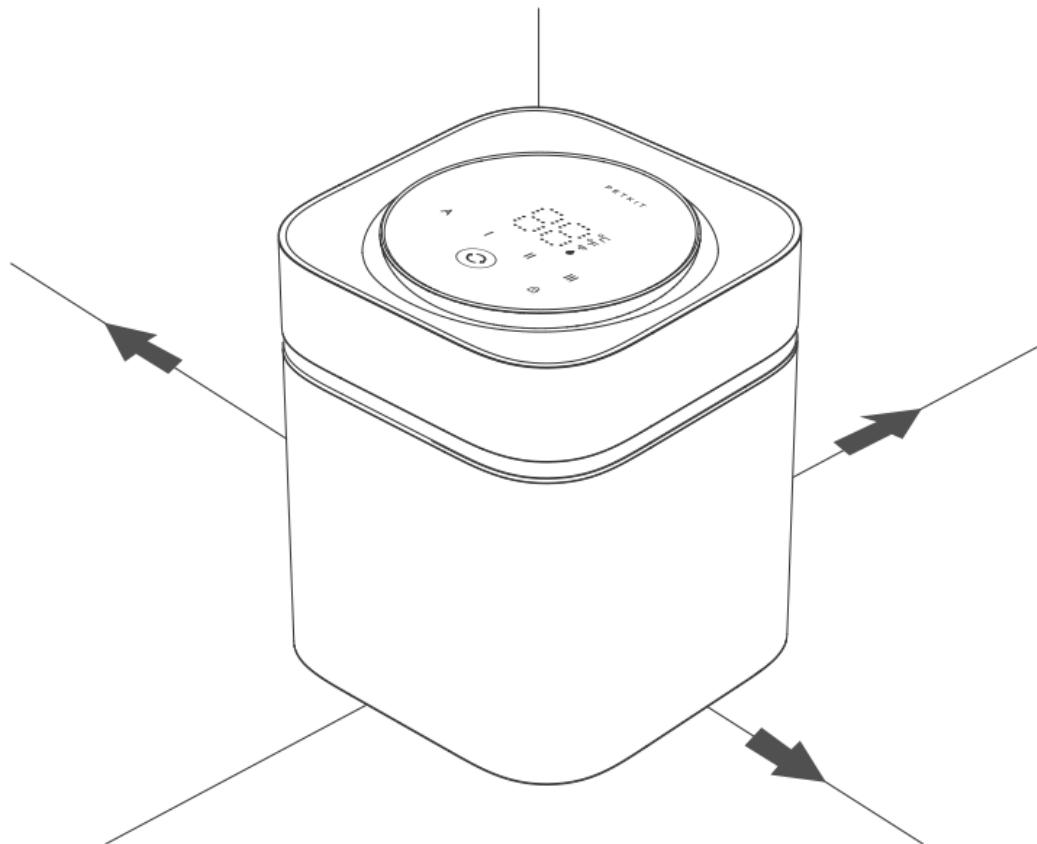
Tryby urządzenia



Szybka instrukcja obsługi

I. Ułożenie we właściwym miejscu

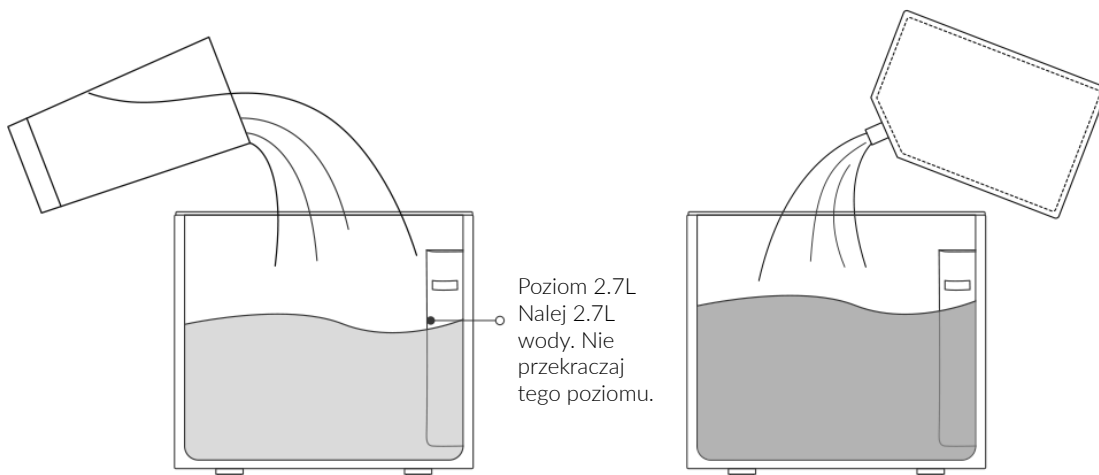
1. Aby lepiej wykorzystać AIR MAGICCUBE, należy zachować pewny dystans (nie mniej niż 10CM) pomiędzy wyjściem powietrza oraz przeszkodami (np. ścianą).
2. Zaleca się kłaść urządzenie w miejscu, do którego pupil nie może sięgnąć.



Szybka instrukcja użytkowania

II. Dodaj koncentrat

1. Dodaj wodę do urządzenia, aż osiągnie poziom 2.7L (rys. A)
2. Wlej cały koncentrat PETKIT (według proporcji 1:9) do zbiornika z wodą (rys. B).



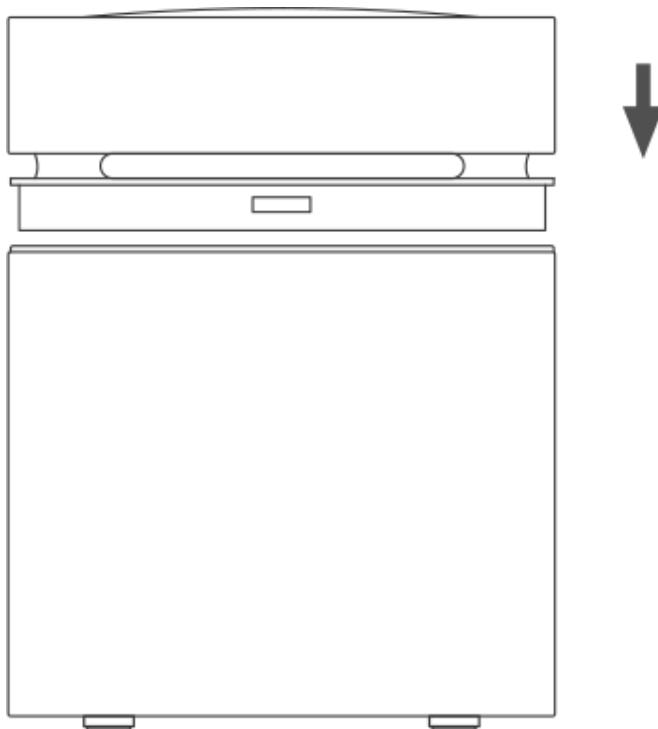
Rys. A

Rys. B

Szybka instrukcja użytkowania

III. Zakończenie montażu/przygotowywania

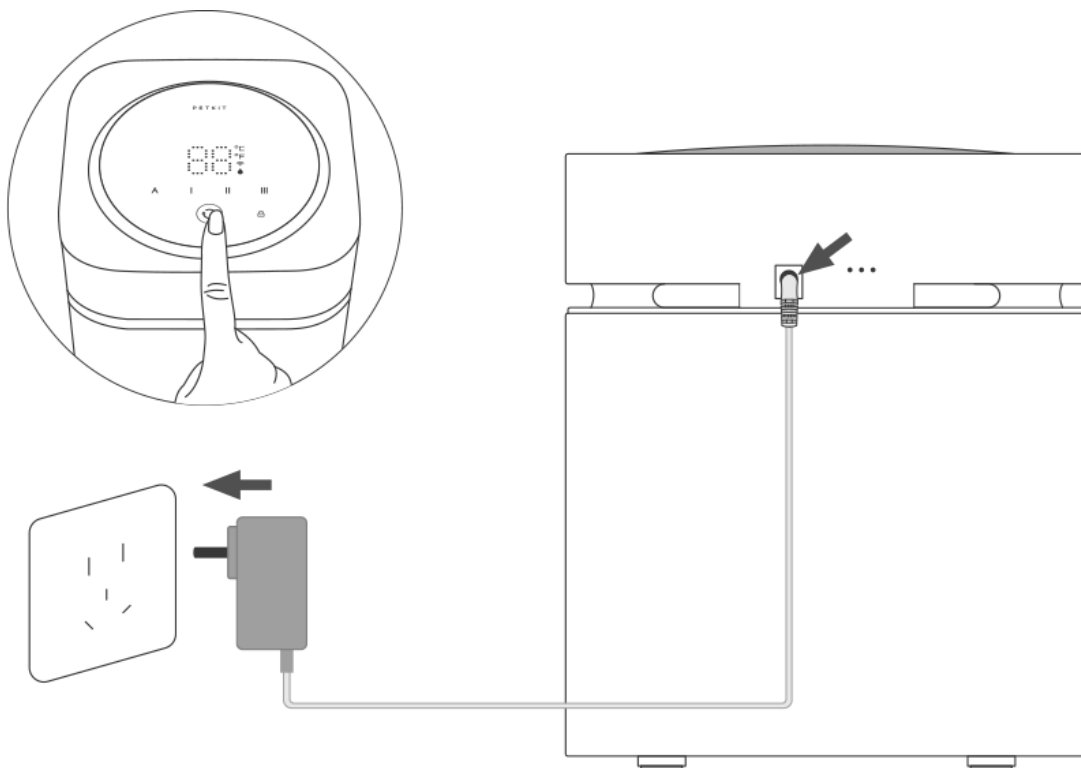
Dopasuj główną pokrywę do zbiornika, nałóż ją i dociśnij. Urządzenie jest gotowy do użytku.



Szybka instrukcja użytkowania

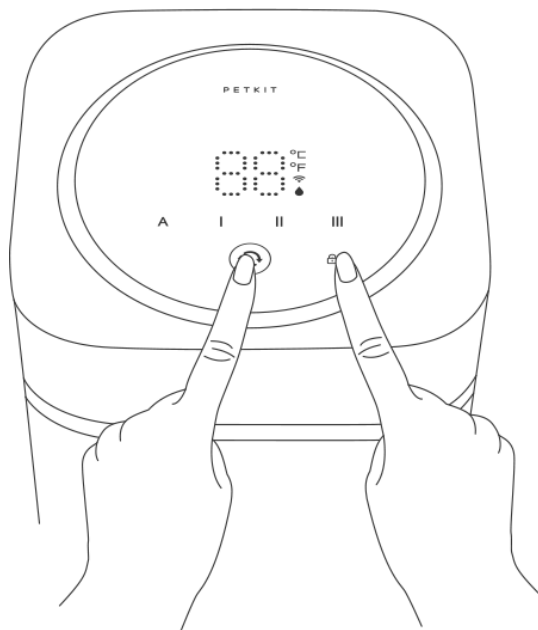
IV. Włączanie

Podłącz adapter. Po pierwszym włączeniu, urządzenie przejdzie domyślnie w tryb AUTO, możesz też nacisnąć przycisk, aby przełączyć tryb.



Aplikacja

I. Po włączeniu, obserwuj diodę WI-Fi. Jeśli ikona Wi-Fi miga, oznacza to że urządzenie jest w trybie parowania.



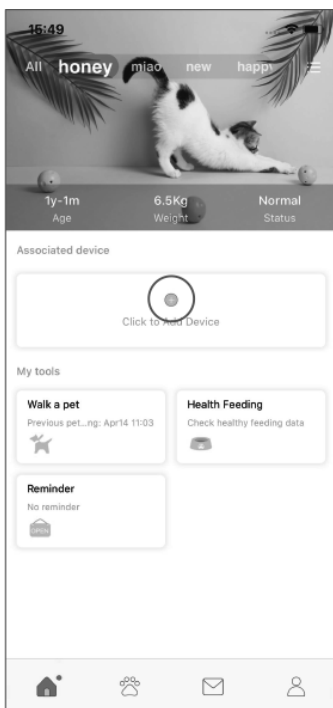
* Jeśli sieć zostanie zmieniona, naciśnij przycisk funkcyjny + przycisk blokady jednocześnie, aż ikona Wi-Fi będzie migać, by ponownie połączyć się z siecią.

Aplikacja

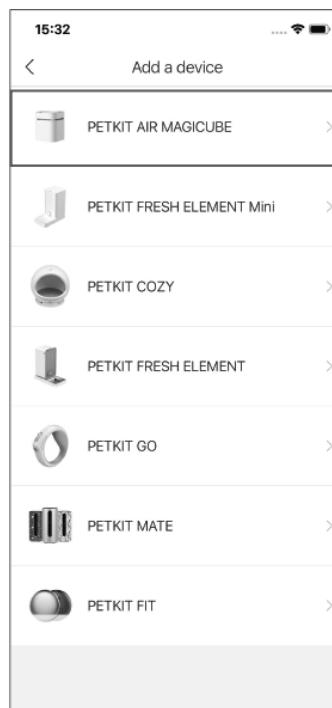
II. Pobierz aplikację „PETKIT” aby wejść na stronę domową, naciśnij „+” w prawym górnym rogu (rys. C) i wybierz urządzenie, które chcesz dodać (rys. D).



Zeskanuj aby pobrać aplikację



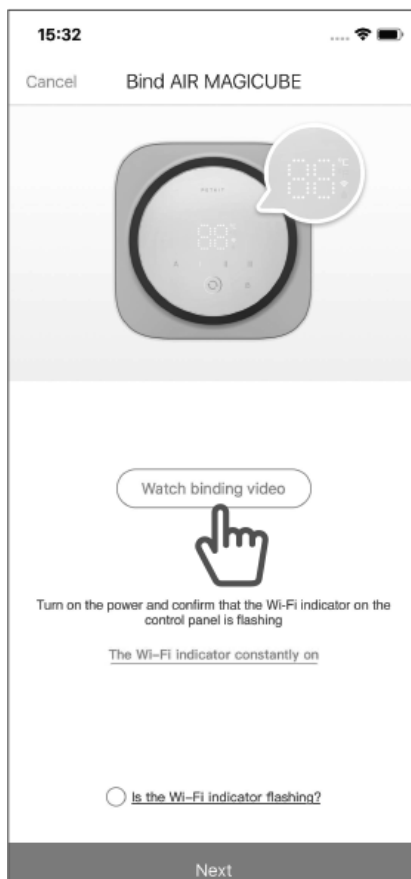
Rys. C



Rys. D

Aplikacja

III. Naciśnij na „Watch binding video”, aby zobaczyć film instruktażowy, przedstawiający sposób łączenia urządzenia z aplikacją.

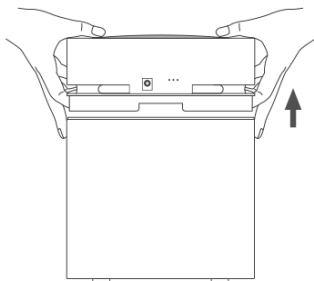


Czyszczenie i konserwacja

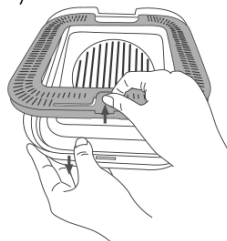
* Przed dokładnym czyszczeniem urządzenia, wyłącz jego zasilania i odłącz adapter.

Czyszczenie pokrywy

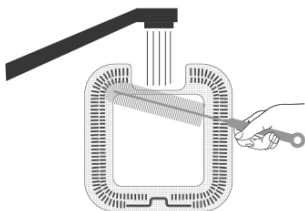
1. Zdejmij górną pokrywę. Nie należy przemywać pokrywy wodą.



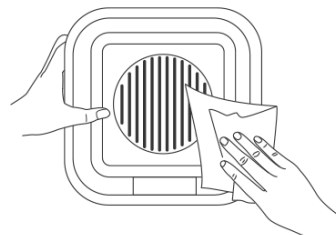
2. Zdejmij filtr na spodzie pokrywy (tak jak pokazano na rysunku). Nie przemywaj wodą pozostałych elementów pokrywy.



Porada: pociągnij lewą ręką za biały obszar pokrywy w dół, prawą ręką pociągnij za szary uchwyt filtra w górę.



3. Filtr należy przemywać płynącą wodą lub/oraz szczotką. Gąbka dołączona do PETKIT może być również użyta do czyszczenia.

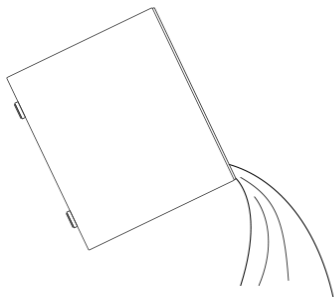


4. Nie należy wlewać wody do pokrywy. Zaleca się używać czystej i miękkiej ściereki w celu usuwania kurzu.

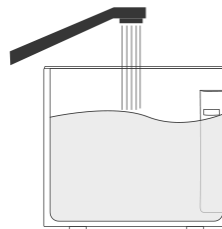
Czyszczenie i konserwacja

Czyszczenie zbiornika wodnego

1. Wylej nadmiar wody ze zbiornika.

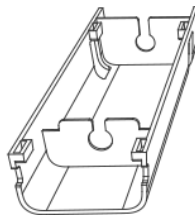
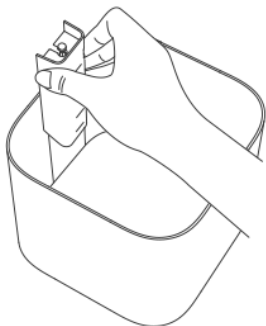


2. Zbiornik należy przemywać płynącą wodą lub zwyczajnym środkiem do mycia (nie należy używać detergentów, takich jak benzyna).



3. Miernik wody ma wbudowany wykrywacz poziomy wody, który może być wyjmowany w celu czyszczenia.

Wszystkie elementy w mierniku wody:



Pokrywa miernika wody



Pływak (wykrywacz poziom wody)



Pianka (wykrywacz poziom wody)

Ostrzeżenia dotyczące użytkowania

- Brak wody w głównej pokrywie.
- Urządzenie może być tylko myte i używane z zimną wodą.
- Koncentrat PETKIT może być rozcieńczany tylko za pomocą letniej wody.
- Urządzenie może być używane tylko z koncentratem PETKIT.
- Ciecz oczyszczająca jest niejadalna. Należy uważać, by zwierzak nie lizał cieczy w urządzeniu.
- Nie należy zostawiać urządzenia bezpośrednio na słońcu i należy go trzymać z dala od łatwopalnych gazów lub cieczy.
- Urządzenie należy używać poziomo, tak by ciecz nie wyciekła.
- Po długim użytkowaniu, wewnątrz zbiornika może pojawiać się odczyn chemiczny, pozostałość po koncentracie.
- Nie należy kłaść innych urządzeń lub przedmiotów na urządzeniu.
- NIE należy zastaniać wejścia/wyjścia urządzenia i nie należy wkładać do niego ciał obcych.

Ostrzeżenia dotyczące użytkowania

- Urządzenie działa na niskim napięciu, lecz mimo tego może nastąpić przeciek elektryczny, jeśli kabel będzie gryziony przez zwierzaka.
- Nie należy szarpać za kabel, aby go nie uszkodzić lub by nie wyrwać go z zasilania.
- Nie należy przenosić urządzenia gdy pracuje i nie należy odcinać zasilania podczas przenoszenia.
- Nie należy dotykać adaptera lub gniazdka za pomocą mokrych dłoni.
- Należy odpowiednio przechowywać urządzenie po wylaniu cieczy oraz odłączeniu urządzenia od zasilania.
- Dzieci powinny używać urządzenia tylko pod nadzorem osoby dorosłej.
- Produkt powinien być naprawiany tylko przez serwis.

Parametry

Nazwa urządzenia	AIR MAGICUBE SMART ODOR ELIMNATOR
------------------	-----------------------------------

Model produktu	P9201
----------------	-------

Wymiary	180mm 180mm x 213mm
---------	---------------------

Waga całkowita	1.15 (wliczając adapter)
----------------	--------------------------

Napięcie znamionowe	6VDC
---------------------	------

Moc znamionowa	6W
----------------	----

Rozwiązywanie problemów

I. Urządzenie ostrzega o braku cieczy w zbiorniku, mimo iż w zbiorniku jest ciecz.

Wyjmij miernik poziomu wody, aby sprawdzić elementy zewnętrzne: sprawdź czy pływak nie jest zablokowany lub czy magnes lub pianka się nie zgubiły. Jeśli błąd z poziomem wody nadal występuje, skontaktuj się z serwisem.

II. Urządzenie wyświetla, że w zbiorniku znajduje się nadal ciecz, lecz zbiornik jest pusty.

Wyjmij miernik ze zbiornika i sprawdź, czy pływak się nie zablokował.

Rozwiązywanie problemów

III. Przycisk funkcyjny nie działa

Sprawdź czy pomarańczowa dioda blokady się świeci. Jeśli jest zapalona, oznacza to że blokada jest włączona i przycisk nie może być używany. Wyłącz blokadę naciskając przycisk blokady dwukrotnie, pomarańczowa dioda wtedy zgaśnie i przycisk funkcyjny powinien działać. Jeśli dioda i blokada się nie wyłączają pomimo dwukrotnego naciskania, skontaktuj się z serwisem. Uwaga: by zapobiec wypadkom, przycisk blokady nie działa przez 2s po odblokowaniu urządzenia.

IV. Jak długo może być używane jedno opakowanie płynu oczyszczającego?

Wydajność urządzenia jest zależna od otoczenia oraz częstotliwości użytkowania. Standardowo jedno opakowanie wystarczy na jeden miesiąc użytkowania, jeśli urządzenie działa przez 8 godzin dziennie na wysokiej mocy.

V. Nie można przełączyć pomiędzy stopniami Celsjusza i Fahrenheita

Wyświetlane jednostki można przełączać w aplikacji PETKIT.

VI. Po długim użytkowaniu, w zbiorniku pojawia się krystaliczny osad

Osad jest pozostałością po koncentracie PETKIT. Powstawanie osadu jest standardowe i urządzenie może być normalnie używane po przemyciu.

Koncentrat PETKIT

* Urządzenie to powinno być używane razem z koncentratem PETKIT, którego właściwości filtrujące zależą od miejsca użytkowania.

- Koncentrat PETKIT jest cieczą, którą należy rozcieńczyć w proporcji 1:9.
- Następujące dane pochodzą z laboratorium firmy trzeciej.
- W warunkach laboratoryjnych, stopień zatrzymywania escherichia coli, staphylococcus aureus oraz candida albicans wynosi >99%, co jest w zgodności ze standardem GB 15979-2002.
- W warunkach laboratoryjnych, stopień zatrzymywania zwyczajnych bakterii (takich jak aspergillus niger, malassezia fufur, salmonella, klebsiella pneumoniae) wynosi >99%, co jest w zgodności ze standardem QB/T 2738-2012.
- W warunkach laboratoryjnych, stopień bakterostazy przeciwko staphylococcus albus wynosi 77%, co w zgodności ze standardem 21551.3-2010.
- W warunkach laboratoryjnych, wydajność usuwania standardowych wewnętrznych zanieczyszczeń (np. amoniak, siarkowodór, formaldehyd) wynosi >80%, co jest w zgodności ze standardem QB/T 2761-2006.

Wszelkie prawa zastrzeżone. Niniejsza instrukcja jest własnością firmy INNPRO. Kopiowanie i dystrybucja w celach komercyjnych, całości lub części instrukcji bez zezwolenia zabronione.