

Nawilżacz F327W

Instrukcja obsługi

Prosimy o uważne zapoznanie się z instrukcją przed użyciem produktu.

Dziękujemy za dokonanie zakupu. Prosimy o zapoznanie się z niniejszą instrukcją przed rozpoczęciem korzystania z produktu i zachowanie jej w celu późniejszego skorzystania.

Ilustracje i informacje zawarte w niniejszej instrukcji mają charakter wyłącznie poglądowy i mogą nie odzwierciedlać w pełni rzeczywistego produktu.

Nasze produkty mogą ulec zmianie bez uprzedniego powiadomienia.

Niniejsza instrukcja obsługi została dokładnie sprawdzona, jednakże producent dopuszcza możliwość wystąpienia błędów w druku oraz pomyłek merytorycznych.

Producent zastrzega sobie możliwość wprowadzenia zmian w specyfikacji sprzętu, jego funkcjonalności oraz kolorze. Zmiany mogą zostać wprowadzone bez uprzedzenia.

## Rozpoznanie i rozwiązywanie błędów

### **Dlaczego w trybie aktywnym urządzenie nie tworzy mgiełki?**

**Przyczyna:** zasilanie nie jest podłączone lub mógł wystąpić błąd.

**Rozwiązywanie problemów:** Podłączyć ponownie źródło zasilania. Jeśli urządzenie nadal nie działa prawidłowo, należy skontaktować się z biurem obsługi klienta Deerma.

### **Dlaczego mgiełka nie wydziela się, gdy wskaźnik jest aktywny?**

**Przyczyna:** zabrudzony lub zatkany bawełniany filtr urządzenia. Zaleca się czyścić filtr raz w tygodniu.

**Rozwiązywanie problemów:** opłukać filtr czystą wodą lub wymienić go na nowy.

### **Słabsze rozprzestrzenianie się mgiełki.**

**Przyczyna:** płytka rozpylacza jest zabrudzona lub w wodzie znajduje się za dużo zanieczyszczeń.

**Rozwiązywanie problemów:** wyczyścić płytkę rozpylacza i wymienić wodę na czystą.

### **Niestandardowy hałas.**

**Przyczyna:** w zbiorniku jest za mało wody lub powierzchnia, na której stoi urządzenie nie jest płaska.

**Rozwiązywanie problemów:** dolać wody do zbiornika, następnie umieścić nawilżacz na płaskiej powierzchni.

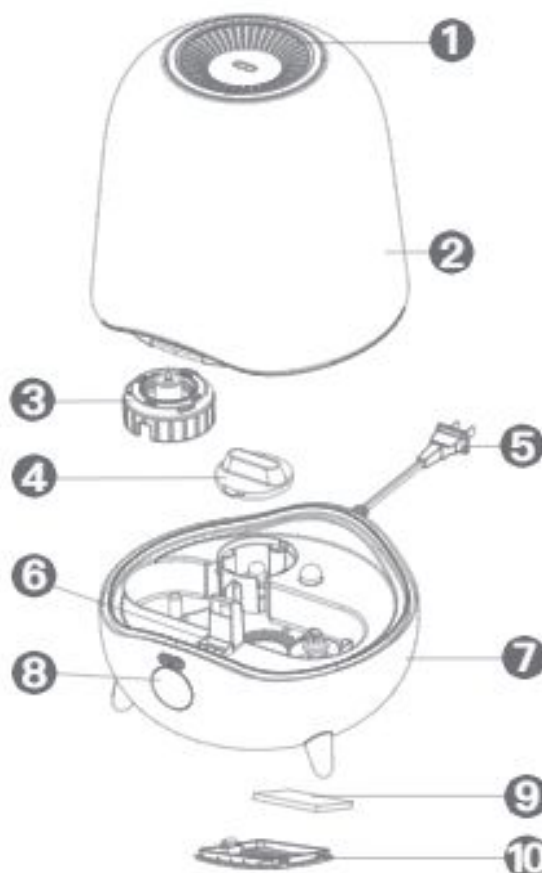
**Uwagi:** jeżeli powyższe problemy pojawiają się regularnie, prosimy o kontakt z centrum serwisowym lub sprzedawcą. Tylko odpowiednio wyszkoleni technicy powinni podejmować się naprawy sprzętu.

## Czyszczenie i konserwacja

1. W celu utrzymania najlepszej wydajności nawilżacza, zbiornik na wodę powinien być regularnie czyszczony.
2. Aby zapobiegać osadzeniu się brudu czy kamienia na przetworniku i filtrze konieczne jest częste czyszczenie. W przeciwnym razie, długo osadzające się nieczystości mogą być trudne do wyczyszczenia.
3. Podczas czyszczenia należy wyłączyć zasilanie i odłączyć urządzenie od prądu. Podczas odłączania zasilania ważne jest, aby odpowiednio trzymać wtyczkę. Zabronione jest szarpanie kabla, ponieważ może to skutkować uszkodzeniem kabla zasilającego.
4. Nie używać rozpuszczalników chemicznych, benzyny, proszków do polerowania, detergentów i innych substancji do czyszczenia powierzchni. Najlepiej czyścić urządzenie za pomocą świeżej wody.
5. Należy regularnie czyścić każdą część miękką szmatką. Jeżeli zabrudzenia nie będą ustępować, polecamy użycie detergentu wyprodukowanego przez naszą firmę lub pod naszym nadzorem. Rozpuścić kwasek cytrynowy w gorącej wodzie (stosunek wody do kwasu cytrynowego 10ml: 1g) i polać czyszczone części roztworem. Po namoczeniu przez 5 min, delikatnie wyczyścić powierzchnię szczotką, aż do usunięcia kamienia.
6. Wyjąć filtr z pokrywy zbiornika na wodę oraz zanurzyć go w białym occie na 15 minut. Następnie delikatnie potrząsnąć nim kilka razy, później opłukać pod bieżącą wodą.
7. Wymienić zużytą wodę w zbiorniku na wodę. Pomaga to utrzymywać urządzenie w czystości.
8. Jeżeli urządzenie nie będzie używane przez dłuższy czas, należy wyczyścić wszystkie części, wysuszyć je i przechowywać w oryginalnym opakowaniu lub w suchym miejscu.

## Budowa produktu

1. Pokrywa
2. Zbiornik na wodę
3. Zakrętka zbiornika
4. Nasadka lampy UV
5. Kabel zasilający
6. Pojemnik na zapach
7. Obudowa
8. Wyświetlacz
9. Osłona przeciwpyłowa
10. Osłona wlotu powietrza



## Parametry produktu

**Nazwa produktu:** nawilżacz Model: DEM-F327W

**Moc znamionowa:** 28 W Pojemność: 5,0 l

**Napięcie znamionowe:** 220-240 V ~

**Częstotliwość znamionowa:** 50-60 Hz

**Rozmiar maszyny:** 220 \* 220 \* 285 mm

**Zawartość opakowania:** kompletne urządzenie, instrukcja obsługi, certyfikat

## Sposób działania

Nawilżacz Deerma używa fal ultradźwiękowych, aby wytworzyć 1,7 miliona drgań na sekundę. Rozpyla wodę w ultra drobnych cząsteczkach o wielkości 1 ~ 5 mikronów w formie mgiełki, aby osiągnąć równomierne nawilżenie powietrza. Nawilżacz może utrzymywać idealną wilgotność w pomieszczeniu i zapobiegać elektryzowaniu.

## Środki ostrożności

**Przed użyciem należy przeczytać niniejszą instrukcję.**

1. Produkt przeznaczony jest dla instalacji elektrycznych: 220-240V ~ 50-60Hz.
2. Zabroniona jest jakakolwiek ingerencja w urządzenie. Nie demontować, nie naprawiać ani nie modernizować samodzielnie.
3. Jeśli przewód zasilający jest uszkodzony, ze względów bezpieczeństwa musi zostać wymieniony przez producenta lub autoryzowanych techników.
4. Jeśli pojawi się jakiegokolwiek niestandardowe zjawisko, konieczne jest natychmiastowe odłączenie urządzenia od zasilania. Urządzenie powinno zostać sprawdzone i naprawione przez producenta lub autoryzowanych techników.
5. Regularnie pozbywać się powstałego kurzu na wtyczce zasilania.
6. Przed czyszczeniem lub przenoszeniem należy najpierw wyłączyć urządzenie i odłączyć je od zasilania.
7. Podczas odłączania należy odpowiednio trzymać wtyczkę. Nie wolno ciągnąć za kabel, ponieważ może on ulec uszkodzeniu.
8. Nie przesuwaj ani nie przewracaj urządzenia, podczas gdy jest podłączone do prądu lub w zbiorniku znajduje się woda.
9. Nie dotykać mokrych części, gdy urządzenie jest podłączone do zasilania.
10. Podczas pracy urządzenia nie należy zakrywać wlotu powietrza i wylotu mgiełki rękami ani innymi przedmiotami.
11. Urządzenie nie jest zabawką. Aby uniknąć wypadków, trzymaj produkt z dala od niemowląt i dzieci. Nie umieszczaj go w łóżeczku, wózku lub kojcu. Nie pozwalaj dzieciom bawić się i używać urządzenia.
12. Nie należy używać urządzenia na nierównej powierzchni.
13. Zabronione jest dodawanie do zbiornika z wodą aromatów i podobnych substancji, które nie są produkowane przez naszą firmę.
14. Nie używaj przedmiotu w kuchni, trzymaj z dala od źródła ciepła oraz unikać bezpośredniego światła słonecznego. Trzymaj w odległości 2 m od mebli, innych urządzeń gospodarstwa domowego, a także unikać miejsc podatnych na wilgoć.
15. Podczas napełniania wodą, urządzenie należy odłączyć od zasilania.

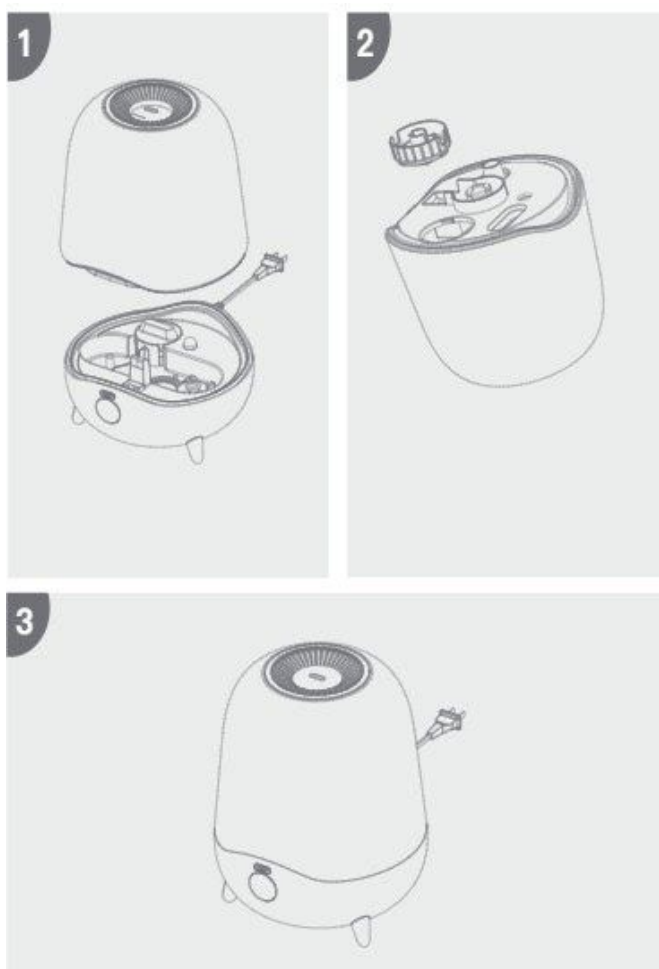
## Porady:

**Korzystanie z urządzenia:** Zdjąć pokrywę dyszy przed waniem wody do zbiornika i odwrócić zbiornik do góry dnem, aby dolać wody do bocznej dyszy wlewu. Po przykręceniu pokrywy zbiornika zamontować zbiornik na wodę na podstawie. Nawilżacz wykorzystuje atomizer ultradźwiękowy do rozbicia wody w stanie ciekłym na mgłę wodną poprzez wibracje. Zbiornik jest tylko przejściowym narzędziem do przechowywania wody. Prosimy o przemyślane i odpowiedzialne użytkowanie.

**Regulacja działania:** Nawilżacz może regulować wielkość mgły. Jeśli wokół urządzenia zbiera się woda podczas użytkowania, oznacza to, że wilgotność w pomieszczeniu jest zbyt wysoka. Należy dostosować objętość mgiełki.

## Podręcznik użytkownika

1. Wyjąć zbiornik na wodę z urządzenia.
2. Zbiornik otwiera zawór, do którego może być dolana woda. Należy zakręcić zawór po dolaniu wody.
3. Zamontować zbiornik na podstawie i podłączyć zasilanie. Włączyć maszynę i wyregulować mgiełkę.



## Interfejs



Produkt posiada okrągły wyświetlacz cyfrowy, 4 klawisze dotykowe; POWER / MIST; HUMIDITY; TIMER; UV. Po podłączeniu zasilania urządzenie wydaje dźwięk „kliknięcia”, a następnie przechodzi w tryb gotowości.

### Klawisz POWER / MIST:

1. Urządzenie wydaje dźwięk „klik” i działa. Domyślnie ustawiony jest wysoki poziom mgiełki. Powinien zaświecić się odpowiedni wskaźnik, a ekran automatycznie wyświetlić aktualną wilgotność otoczenia.
2. Po domyślnym ustawieniu wysokiej objętości mgiełki, naciskając przycisk MIST, można przejść od średniej i niskiej mgiełki do WYŁĄCZENIA urządzenia. Za każdym razem, gdy wybrana zostanie kolejna pozycja, zaświeci się odpowiednia ikona.

(Uwaga: naciśnij i przytrzymaj przycisk POWER / MIST przez 3 s, wyświetlacz i lampka zbiornika na wodę zgaśnie; naciśnij ponownie dowolny przycisk, wyświetlacz zaświeci się, a lampka zbiornika na wodę będzie aktywna.)



**Przycisk TIMER:** Funkcja timera jest domyślnie wyłączona. Należy nacisnąć przycisk Timer, aby zmienić ustawienia. Po ustawieniu godziny czas miga przez 3 sekundy, a nawilżacz rozpoczyna pracę. Ikona timera zaświeci się, a następnie zostanie wyświetlona aktualna wartość wilgotności; kiedy ustawiony czas się skończy, maszyna przejdzie w stan czuwania. Aby wyłączyć timer, wystarczy nacisnąć przycisk TIMER i ustawić wartość na 00. Wartość będzie migać przez 3 s, następnie timer się wyłączy.



**Przycisk HUMIDITY:** Funkcja wilgotności jest wyłączona. Aby włączyć funkcję ustawienia wilgotności, należy nacisnąć przycisk HUMIDITY i przełączać zgodnie ze schematem. Po ustawieniu wartości, system wprowadzi zmiany. Wartość będzie migać przez 3 s. Po tym czasie zaświeci się odpowiedni symbol. Aby zmienić tryb można ustawić wartość wilgotności na inną.



**Uwaga:** Po włączeniu trybu nawilżania urządzenie będzie domyślnie pracować w pozycji wysokiej, aż do osiągnięcia wymaganej wilgotności. Następnie maszyna wróci do stanu gotowości. Gdy wilgotność spadnie do niższej niż ustawiona wartość, urządzenie ponownie włączy funkcję nawilżania.

**Klawisz UV:** Aby włączyć funkcję UV, należy nacisnąć odpowiadający funkcji klawisz. Aby wyłączyć UV, konieczne jest ponowne naciśnięcie. Na wyświetlaczu zaświeci się odpowiednia ikona.

**Zabezpieczenie przed brakiem wody:** gdy w zbiorniku zabraknie wody, urządzenie wyda dźwięk 3 razy, aby o tym poinformować. Czerwony wskaźnik na wyświetlaczu zacznie migać. Gdy woda zostanie dodana do zbiornika, wskaźnik zgaśnie, a urządzenie wróci do pracy.

## Środki ostrożności

1. Napięcie zasilania musi być zgodne z wartością znamionową tego produktu.
2. Przed pierwszym użyciem należy pozostawić urządzenie na 30 minut w temperaturze pokojowej, aby zapobiec nagłej zmianie temperatury zbiornika na wodę, która może go uszkodzić.
3. Nawilżacz powinien przebywać w temperaturze 5 °C ~ 40C.
4. Urządzenie musi znajdować się na płaskiej powierzchni.
5. Nie stawiać nawilżacza bezpośrednio na drewnianej podłodze. W przeciwnym razie podłoga może zostać uszkodzona przez wilgoć i odkształcić się.
6. Trzymać nawilżacz w odległości 2 m od mebli i urządzeń elektrycznych, aby uniknąć uszkodzenia.
7. Trzymać z dala od źródeł ciepła, unikać bezpośredniego światła słonecznego.
8. Nie wlewać wody o temperaturze ponad 40°C do zbiornika, by uniknąć uszkodzenia obudowy.
9. Nie dopuścić, by woda dostała się do urządzenia przez wylot powietrza. Jeżeli na obudowie znajduje się woda należy wytrzeć obudowę suchą szmatką, aby uniknąć uszkodzenia urządzenia.
10. Gdy temperatura pomieszczenia znajduje się poniżej 0°C należy wylać wodę ze zbiornika, aby uniknąć uszkodzenia urządzenia.
11. Nie należy wystawiać metalowych części na działanie chemikaliów. W przeciwnym razie może wystąpić osłabienie rozpylania mgiełki.
12. Wyłączyć zasilanie i odłączyć je przed wylaniem wody. Przed wylaniem wody, konieczne jest odłączenie zasilania.
13. Jeśli konieczne jest przeniesienie, wyczyszczenie lub dodanie wody do nawilżacza, należy odłączyć zasilanie i wyciągnąć wtyczkę; podczas pracy urządzenie nie może być przenoszone.
14. Zabrania się wtryskiwania wody do wylotów mgły i powietrza.
15. Podczas czyszczenia nie wolno dopuścić do sytuacji, kiedy woda dostanie się do urządzenia.
16. Zabronione jest samodzielnie demontowanie oryginalnych części urządzenia.