

Parametry

Typ urządzenia: Nawilżacz
 Model: DEM-LD220
 Moc znamionowa: Pojemność 25W: 4.0L
 Napięcie znamionowe/częstotliwość:
 220-240V~50/60Hz
 Wymiary: 170*170*540mm
 Zawartość: nawilżacz, instrukcja obsługi (z certyfikatem)
 oraz pilot

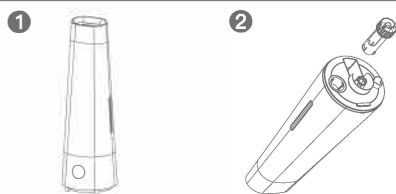
Sposób działania

Nawilżacz powietrza Deerma wykorzystuje fale ultradźwiękowe aby wytworzyć 1.7 milionów oscylacji o wysokiej częstotliwości co sekundę. Rozdrabnia to wodę na atomy o wielkości 1-5 mikronów. Atomy te następnie są rozpylane za pomocą maszyny pneumatycznej i powietrze jest nawilżane oraz usuwane z naelektryzowania statycznego.

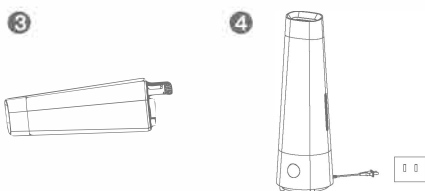
Konserwacja i czyszczenie

- Należy regularnie czyścić zbiornik z wodą, aby zachować optymalną wydajność.
- Należy regularnie czyścić konwerter oraz filtr, aby zapobiec powstawaniu osadu.
- Należy odłączyć urządzenie przed rozpoczęciem czyszczenia. Nie należy pociągać bezpośrednio za kabel podczas odłączania.
- Nie należy używać żrących substancji, alkoholu, benzyny itp. do czyszczenia urządzenia.
- Nie należy czyścić urządzenia środkami chemicznymi. Jeśli osad nie chce zniknąć, należy użyć detergentów naszej produkcji lub polecane przez nas. Zmieszaj kwas cytrynowy w wodzie o temperaturze 60°C. Mieszanekę taką należy zostawić na 5 minut w urządzeniu i następnie wyczyścić osad szczoteczką.
- Wyjmij filtr ze zbiornika i zanurz go w białym occie na 15 minut. Dzięki temu filtr zostanie wyczyszczony i może być używany jak nowy.
- Należy regularnie opróżniać zbiornik, aby urządzenie było czyste.
- Jeśli urządzenie ma nie być używane przez długi czas, wyczyść każdą jego część, schowaj do opakowania i przechowuj w suchym miejscu.

Obsługa



- Zdejmij zbiornik z urządzenia.
- Obróć zawór, aby go usunąć, połóż pionowo, dopasuj wlot wody do kranu, napełnij zbiornik i następnie zakręć z powrotem zawór zbiornika.



- Jeśli nie można włożyć zbiornik pionowo (np. nie ma miejsca w umywalce), odkręć zawór zbiornika, wyjmij go, połóż zbiornik poziomo i wlej wodę do wejścia z boku. Po napełnieniu zakręć zawór z powrotem.
- Włóż napełniony zbiornik z powrotem do urządzenia. Podłącz urządzenie do zasilania i naciśnij przycisk "Power". Za pomocą "Mist" dostosuj natężenie nawilżania.

Funkcje



Po włączeniu, urządzenie wyda jedno powiadomienie dźwiękowe i jest gotowe do użycia. się zaświeci.

Przycisk "POWER": naciśnij, aby włączyć urządzenie (wyda powiadomienie dźwiękowe). Urządzenie będzie nawilżało z maksymalną mocą (4 paski się zaświecą), obecna wilgoć zostanie wyświetlona na panelu. Naciśnij ponownie, aby wyłączyć urządzenie. Znak stanu czuwania będzie się jednak nadal świecić.

Naciśnij przycisk "Power" przez 3 sekundy aby wyłączyć wyświetlacz; naciśnij dowolny przycisk aby włączyć wyświetlacz ponownie.

Przycisk "MIST": naciśnij, aby dostosować poziom nawilżania. Są trzy tryby: high (03-maksymalny), medium (02-średni) oraz low (01-minimalny), tak jak przedstawiono na diagramie. Po wybraniu trybu, zaświeci się odpowiednia ilość pasków na ekranie (1 dla minimalnego trybu, 2 dla średniego i wszystkie 4 dla maksymalnego). Liczba na wyświetlaczu informuje o obecnej wilgoci.

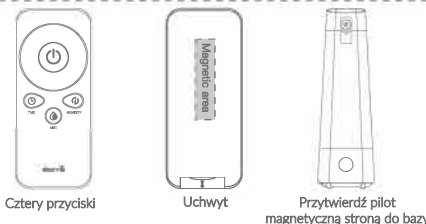


Przycisk "TIME": regulacja czasowa się wyłącza po włączeniu urządzenia. Naciśnij raz przycisk, aby ją aktywować. Naciskaj przycisk ponownie, aby ustawić czas (dostępne są podane na poniższym diagramie). Po wybraniu czasu, dioda odpowiedniego obszaru będzie migać przez 3 sekundy i czas zostanie ustawiony. będzie się świecić i obecna wilgotność będzie wyświetlona. Po ustawieniu czasu, urządzenie będzie w stanie czuwania. Jeśli chcesz anulować ustawianie czasu, naciśnij przycisk "Time" aż będzie ustawiona wartość "00". Po 3 sekundach migania, znak zgaśnie i ustawienia czasowe zostaną anulowane.



Uwaga: po aktywowaniu funkcji automatycznego sterowania wilgotnością, intensywność automatycznie zostanie ustawiona na najwyższą, aż poziom wilgotności osiągnie wymagany poziom. Po osiągnięciu odpowiedniego poziomu, urządzenie przejdzie w tryb czuwania i włączy się, gdy wilgotność spadnie.

Zabezpieczenie przed wyschnięciem: gdy w zbiorniku będzie brakować wody, urządzenie wyda powiadomienie dźwiękowe i czerwone ostrzeżenie wyświetli się na panelu. Po napełnieniu zbiornika wodą, ostrzeżenie zgaśnie i urządzenie wróci do normalnej pracy.



Uwaga: powyższe ustawienia dokonuje się na urządzeniu oraz pilocie tak samo. Odłącz kabel od zasilania, jeśli urządzenie nie jest używane.

Rozwiązywanie problemów

Dioda się nie zapala i urządzenie nie nawilża

Problem: Urządzenie nie jest podłączone lub jest popsute.
 Rozwiązanie: Podłącz urządzenie ponownie. Jeśli nadal nie działa, skontaktuj się z serwisem Deerma.

Słabe nawilżanie

Problem: W urządzeniu jest osad lub woda nie jest czysta
 Rozwiązanie: wyczyść atomizer i napełnij zbiornik ponownie czystą wodą

Nietypowy dźwięk dochodzący z urządzenia

Problem: Za mało wody w zbiorniku/nierówna powierzchnia
 Rozwiązanie: Dolej wody do zbiornika i połóż urządzenie na płaskiej powierzchni

Skontaktuj się z serwisem, jeśli problemy nie zostaną rozwiązane.
 Użytkownik nie może samemu naprawiać ani rozkręcać urządzenia.

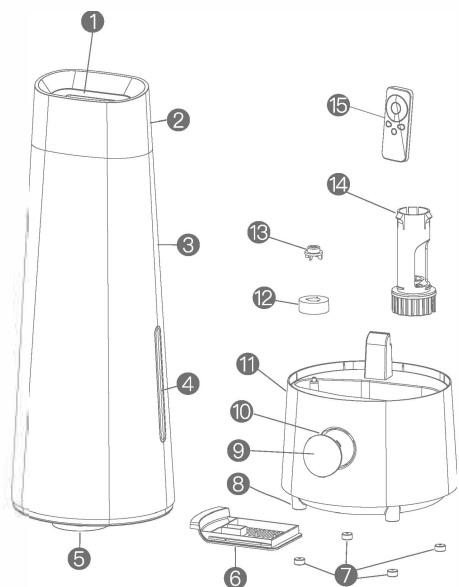
Porady

Użytkowanie: Zdejmij dzióbek przed dodaniem wody do zbiornika. Obróć zbiornik do góry nogami, aby usunąć pokrywę. Wodę należy wlewać bezpośrednio do otworu z boku. Po założeniu pokrywy z powrotem, można znowu korzystać z urządzenia.

Woda w bazie: Nawilżacz ten używa ultradźwiękowego atomizera. Zbiornik wody służy jedynie do czasowego przechowywania wody i nieuniknione jest, że woda pojawi się również w bazie urządzenia.

Regulowanie nawilżania: Możesz dostosować intensywność nawilżania podczas użytkowania. Jeśli podczas nawilżania w pobliżu urządzenia będzie wilgotno, należy zredukować nawilżanie.

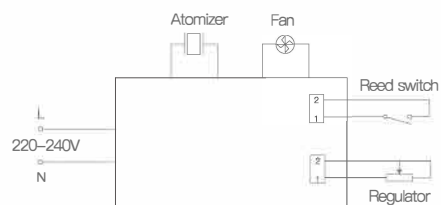
Budowa urządzenia



- 1 Dzióbek 2 Góra pokrywa 3 Zbiornik 4 Miarka
- 5 Spód zbiornika 6 Wejście powietrza
- 7 Gumowe nóżki 8 Płytki bazy 9 Pokrywa wyświetlacza
- 10 Panel 11 Baza 12 Pływak
- 13 Nakładka pływaka 14 Zawór wody 15 Pilot

Obwody

Poniższy rysunek ma jedynie charakter referencyjny. Rzeczywista budowa urządzenia może się różnić. Firma zastrzega sobie prawo do ostatecznej interpretacji.

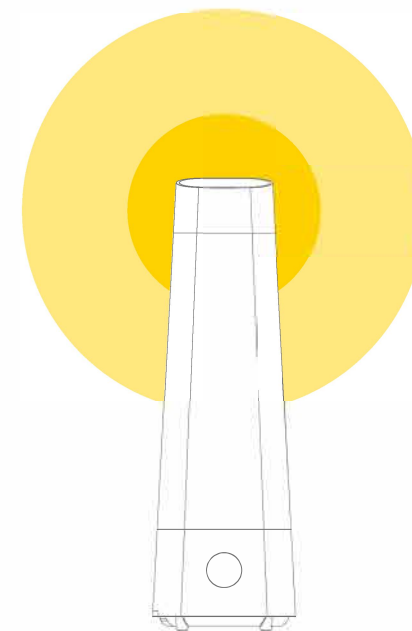


Bezpieczeństwo

1. Prosimy ostrożnie przeczytać instrukcję obsługi przed użyciem.
2. Urządzenie należy używać pod odpowiednim napięciem oraz częstotliwością: 220-240V~50/60Hz
3. Nie należy samemu rozkręcać ani naprawiać urządzenia.
4. Jeśli kabel posiada uszkodzenia, tylko serwis jest autoryzowany do jego wymiany.
5. Należy natychmiast odłączyć urządzenie, jeśli pojawią się jakiegokolwiek problemy w działaniu. Uszkodzenia mogą być naprawiane tylko przez wyznaczony do tego serwis.
6. Należy regularnie oczyszczać kabel z kurzu.
7. Należy odłączyć urządzenie od zasilania przed czyszczeniem.
8. Nie należy pociągać bezpośrednio za kabel.
9. Nie należy ruszać ani obracać urządzenia do góry nogami, gdy jest wypełnione wodą.
10. Nie należy wkładać rąk do zbiornika gdy urządzenie jest podłączone.
11. Nie należy zakrywać wejścia powietrza (np. ręcznikami) gdy urządzenie działa.
12. Urządzenie nie jest zabawką. Należy je trzymać z dala od dzieci.
13. Urządzenie musi znajdować się na płaskiej powierzchni.
14. Nie należy wlewać do urządzenia olejków innych producentów.
15. Nie należy używać urządzenia w kuchni i należy je trzymać z dala od źródeł ciepła oraz promieni słońca. Nawilżacz powinien być min. 2 metry od mebli oraz innych urządzeń, aby nie zostały uszkodzone przez wilgoć.
16. Należy odłączyć urządzenie od zasilania, gdy dolewana jest woda.

Ostrzeżenia

1. Urządzenie należy używać pod wyznaczonym napięciem.
2. Przed pierwszym użyciem, należy zostawić w urządzeniu w temperaturze pokojowej przez 30 minut. W innym przypadku zbiornik może się uszkodzić przez nagłą zmianę temperatury.
3. Urządzenie należy używać w temperaturach 5°C do 40°C.
4. Urządzenie należy używać na płaskiej powierzchni.
5. Nie należy stawiać urządzenia bezpośrednio na drewnianej podłodze - może to doprowadzić do jej deformacji lub uszkodzenia.
6. Nawilżacz powinien być min. 2 metry od mebli oraz innych urządzeń, aby nie zostały uszkodzone przez wilgoć.
7. Urządzenie należy trzymać z dala od źródeł gorąca oraz promieni słońca.
8. Nie należy wypełniać zbiornika wodą cieplejszą niż 40°C.
9. Należy uważać, by woda nie wlewała się do wejścia powietrza. Wodę wokół urządzenia należy wycierać suchą ściereką, by nie uszkodziła urządzenia.
10. Należy opróżnić zbiornik z wodą, jeśli temperatura w pokoju spada do poniżej 0°C. Zamrożona woda może uszkodzić urządzenie.
11. Nie należy dodawać metalu, chemikaliów ani detergentów do zbiornika. Może to zaszkodzić procesowi atomizacji.
12. Należy odłączyć urządzenie od zasilania przed opróżnieniem zbiornika.
13. Należy odłączyć urządzenie od zasilania przed przenoszeniem go lub czyszczeniem.
14. Nie należy wlewać wody do dzióbka lub wyjścia powietrza.
15. Należy uważać, by woda nie dostała się do wnętrza urządzenia podczas czyszczenia.
16. Nie należy rozkręcać urządzenia samemu.



Deerma Nawilżacz

Nawilża skórę oraz dom

Instrukcja obsługi dla nawilżacza
DEM-LD220

Zachęcamy do śledzenia oficjalnego konta WeChat firmy Derma, aby uzyskać dodatkową pomoc w obsłudze urządzenia. Prosimy uważnie przeczytać instrukcję przed użyciem.