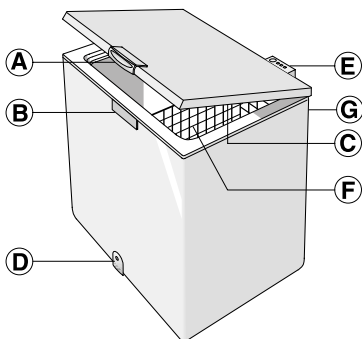


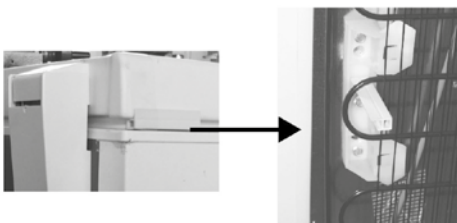
INSTRUKCJA OBSŁUGI



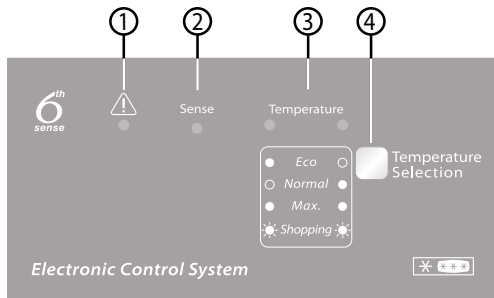
- A. Uchwyt pokrywy.
- B. Blokada (jeśli występuje).
- C. Uszczelka.
- D. Korek spustu wody z rozmrażania (w zależności od modelu).
- E. Panel sterowania.
- F. Kosz (w zależności od modelu).
- G. Skraplacz (z tyłu).

INSTALACJA

- **Odnieść się do rozdziału „Przed użyciem urządzenia”.**
- **Rozpakować urządzenie.**
- **Wymontować 4 elementy ochronne włożone między pokrywą a urządzenie.**
- **Ostrzeżenie:** dwie z czterech przekładek trzeba umieścić w odpowiednim gnieździe plastikowych wsporników kondensatora, znajdującym się z tyłu urządzenia. Pozwoli to zapewnić odpowiednią odległość od ściany.



- Prawidłowo umieścić korek spustowy wody z rozmrażania (jeśli na wyposażeniu) (D).
- W celu zapewnienia najlepszego działania urządzenia i aby uniknąć uszkodzenia przy otwieraniu pokrywy, pozostawić co najmniej 7 cm wolnego miejsca za tylną ścianką i po 7 cm po bokach.
- Zamontować akcesoria (jeśli na wyposażeniu).



- 1. Czerwona dioda LED:** gdy miga, wskazuje stan alarmu, (patrz „INSTRUKCJA ROZWIĄZYWANIA PROBLEMÓW”)
- 2. Niebieska dioda LED:** funkcja “6th Sense” włącza się automatycznie (nie jest wymagana żadna interwencja ze strony użytkownika), dlatego też **niebieska kontrolka LED (2) “Sense” pozostaje zawsze włączona.** Więcej szczegółów technicznych można znaleźć w rozdziale “Funkcja 6th Sense”.
- 3. Zielone diody LED:** wskazują, że urządzenie działa i temperatura została ustawiona.
- 4. Przycisk ustawiania temperatury:** aby dostosować ustawioną temperaturę i włączyć/wyłączyć szybkie zamrażanie.

Przed użyciem wyczyścić wnętrze urządzenia.

Włączenie urządzenia

- Włożyć wtyczkę kabla zasilającego do gniazdka.
- Zielona dioda LED zaczyna świecić “Normal” (Normalna).
- Zapala się niebieska dioda LED (“Sense”).
- Czerwona dioda LED (jeśli na wyposażeniu) miga, wskazując, że temperatura w urządzeniu jest zbyt wysoka do przechowywania żywności. Czerwona dioda LED zwykle wyłącza się w ciągu sześciu godzin od włączenia urządzenia.
- Umieścić żywność w urządzeniu dopiero po wyłączeniu czerwonej diody LED.

Uwaga:

Ze względu na typ uszczelki nie da się otworzyć drzwi urządzenia natychmiast po ich zamknięciu. Należy poczekać kilka minut przed ponownym otwarciem drzwi urządzenia.

INSTRUKCJA OBSŁUGI

Regulacja temperatury

Za pomocą przycisku (4) wybrać wymaganą temperaturę. Aby ustawić temperaturę wewnętrzną, należy postępować następująco:

- Kilkakrotnie nacisnąć przycisk (4). Każde naciśnięcie przycisku powoduje zmianę ustawionej temperatury, wyświetlając "Normal" (Normalna), "Eco" (Eko) i "Max" (Obniżona).
- Wybrać "Max" (Obniżona) dla uzyskania niższej temperatury wewnątrz urządzenia.
- Jeśli urządzenie jest wypełnione tylko częściowo, zaleca się tryb "Eco" (Eko): to ustawienie zoptymalizuje zużycie energii.

Funkcja Szósty Zmysł - "6th Sense"

By kontrolować temperaturę wewnątrz urządzenia i gwarantować optymalne warunki jego pracy, funkcja "6th Sense" pozostaje stale włączona.

Funkcja aktywuje się automatycznie w następujących przypadkach:

• Otwarcie drzwi

Funkcja ta uruchamia się za każdym razem, gdy otwarcie drzwi zmienia temperaturę wewnątrz urządzenia. Funkcja pozostaje aktywna przez czas potrzebny do przywrócenia optymalnych warunków pracy.

ZAMRAŻANIE ŻYWNOSCI

Przygotowanie świeżej żywności do zamrażania

- Przed zamrożeniem owinąć i zabezpieczyć świeżą żywność, korzystając z: folii aluminiowej, folii kuchennej, szczelnych worków plastikowych, pojemników plastikowych z pokrywkami, o ile są odpowiednie do zamrażania żywności.
- Aby zapewnić wysoką jakość zamrażania, żywność musi być świeża, dojrzała i najwyższej jakości.
- Świeże warzywa i owoce powinny być zamrażane jak najszybciej po zebraniu, aby zachowały pełne wartości odżywcze, konsystencję, kolor i smak.
- Ciepłą żywność należy zawsze schłodzić przed umieszczeniem w urządzeniu.

Mrożenie świeżej żywności

- Umieścić żywność do zamrożenia przy ścianie urządzenia:
A) - żywność do zamrożenia,
B) - żywność już zamrożona.
- Żywność do zamrożenia nie powinna stykać się z żywnością już zamrożoną.
- Aby zapewnić lepsze i szybsze zamrażanie, należy podzielić produkt na małe porcje; będzie to również przydatne w momencie wykorzystania zamrożonej żywności.
- W przypadku włożenia minimalnych ilości żywności (do ¼ maksymalnej mocy zamrażania wskazanej na tabliczce znamionowej), praca urządzenia będzie

Zielone kontrolki (3) oznaczają wybrane ustawienia według następującego schematu:



Eco: stosunkowo najwyższa temperatura (zapalona lewa kontrolka).

Normal: średnia temperatura (zapalona prawa kontrolka).

Max.: wyjątkowo niska temperatura (zapalone obie kontrolki).

Shopping: Szybkie mrożenie (zapalone obie kontrolki). Patrz rozdział "Zamrażanie świeżej żywności".

Uwaga: Ustawienia zostaną zapisane w pamięci nawet w przypadku awarii zasilania. Czas potrzebny na osiągnięcie ustawionej wartości temperatury wewnątrz zamrażarki może się różnić w zależności od warunków klimatycznych jak i samej temperatury, która została wybrana.

• przechowywanie żywności w zamrażarce

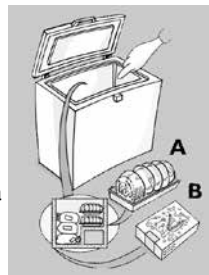
Funkcja ta uruchamia się za każdym razem, gdy do zamrażarki zostaną włożone znaczne ilości żywności. Pozostaje aktywna przez czas potrzebny do przywrócenia optymalnych warunków mrożenia żywności, zapewniając najlepszy kompromis między jakością procesu mrożenia a zużyciem energii.

Uwaga: Czas trwania funkcji "6th Sense" ustawiany jest automatycznie i może różnić się w zależności od sposobu użytkowania produktu.

automatycznie kontrolowana przez funkcję „6th Sense” i nie będzie wymagana żadna interwencja ze strony użytkownika.

- Aby zamrozić większe ilości żywności, aż do wykorzystania maksymalnej zdolności zamrażania urządzenia, wskazanej na tabliczce znamionowej, należy postąpić w poniższy sposób:

1. Włączyć funkcję szybkiego mrożenia, naciskając przycisk (4) na około 3 sekundy na co najmniej dobę przed umieszczeniem świeżej żywności do zamrożenia w urządzeniu. Zielone diody LED (3) migają kolejno.
2. Włożyć żywność do zamrożenia do urządzenia i nie otwierać pokrywy przez 24 godziny. Po tym czasie żywność będzie zamrożona.



Funkcja szybkiego zamrażania może zostać wyłączona ręcznie, przez wciśnięcie (4).

Jeśli funkcja szybkiego mrożenia nie zostanie ręcznie wyłączona, jej automatyczne wyłączenie przez urządzenie nastąpi po 50 godzinach.

INSTRUKCJA OBSŁUGI

PRZECHOWYWANIE ARTYKUŁÓW SPOŻYWCZYCH

Skorzystać z tabeli na urządzeniu.

Klasyfikacja zamrożonej żywności

Produkty zamrożone należy umieszczać w zamrażarce w sposób uporządkowany; Zaleca się umieszczanie na opakowaniu daty zamrożenia, aby można było dany produkt przeznaczyć do konsumpcji przed upływem jego okresu przechowywania.

MIESIĄCE	PRODUKT ŻYWNOCIOWY
1-3	
4-7	
8-12	

Zalecenia dotyczące przechowywania zamrożonej żywności

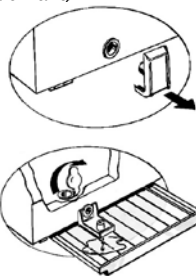
Kupowanie produktów mrożonych:

- Należy sprawdzić, czy opakowanie nie jest uszkodzone (żywność mrożona w uszkodzonym opakowaniu może tracić wartość odżywczą). Jeśli opakowanie jest napuchnięte lub ma ślady wilgoci, prawdopodobnie produkt nie był przechowywany w optymalnych warunkach i doszło do jego rozmrożenia.

ODSZRANIANIE URZĄDZENIA

Urządzenie należy odszraniać, gdy grubość lodu na ściankach osiągnie 5-6 mm.

- Odłączyć urządzenie od sieci elektrycznej.
- Wyjąć paczki żywności z urządzenia i zawinąć je razem w gazetę, a następnie przechować w bardzo zimnym miejscu lub izolacyjnej torbie chłodniczej.
- Pozostawić pokrywę urządzenia otwartą.
- Wyjąć korek spustu wody z rozmrażania (w zależności od modelu).
- Wyjąć zewnętrzny korek spustu wody z rozmrażania (w zależności od modelu) i umieścić go tak, jak przedstawiono na rysunku.
- Umieścić miskę pod kanałem odpływowym, aby zebrać w niej rozmrożoną wodę. Użyć przegródki, jeśli na wyposażeniu.
- Przyspieszyć rozmrażanie, oddzielając lód od ścianek urządzenia za pomocą szpatułki.
- Usunąć lód ze spodu urządzenia.
- Nie używać ostro zakończonych lub metalowych przyrządów do usuwania lodu, aby nie uszkodzić trwale wnętrza urządzenia.
- Nie używać produktów ściernych ani nie podgrzewać sztucznie wnętrza.
- Dokładnie wysuszyć wnętrze urządzenia.
- Po rozmrażaniu włożyć korek na miejsce.



- Robiąc zakupy, pozostawić zakup produktów mrożonych na koniec i transportować produkty w izolacyjnej torbie chłodniczej.
- Po powrocie do domu należy jak najszybciej umieścić mrożoną żywność w urządzeniu.
- Należy unikać lub ograniczać do minimum zmiany temperatury. Przestrzegać terminów przydatności do spożycia podanych na opakowaniu.
- Należy zawsze przestrzegać informacji dotyczących przechowywania podanych na opakowaniu.

Uwaga:

Całkowicie lub częściowo rozmrożoną żywność należy jak najszybciej spożyć.

Rozmrożonej żywności nie należy ponownie zamrażać, chyba że zostanie ugotowana. Rozmrożoną żywność po ugotowaniu można zamrozić ponownie. Jeśli występuje długotrwała awaria zasilania:

- Nie otwierać pokrywy urządzenia, chyba że w celu umieszczenia opakowań lodowych (jeśli w komplecie) na żywności mrożonej po prawej i lewej stronie urządzenia. Spowoduje to spowolnienie wzrostu temperatury.

WYMIANA ŻARÓWKI W POKRYWIE (jeśli występuje)

- Odłączyć urządzenie od sieci elektrycznej.
- Wyjąć dyfuzor w sposób przedstawiony na rysunku.
- Wykręcić żarówkę i wymienić ją na identyczną, o tej samej mocy i tym samym napięciu.
- Założyć dyfuzor i podłączyć urządzenie do sieci.



INSTRUKCJA ROZWIĄZYWANIA PROBLEMÓW

1. Czerwona dioda LED miga.

- Czy nie doszło do awarii zasilania?
 - Czy włączona jest funkcja rozmrażania?
 - Czy dodano ostatnio świeżą żywność?
 - Czy pokrywa urządzenia jest zamknięta prawidłowo?
 - Czy urządzenie znajduje się w pobliżu źródeł wysokiej temperatury?
 - Czy kratka wentylacyjna i skraplacz są czyste?
- ### 2. Wszystkie diody LED migają jednocześnie.
- Skontaktuj się z serwisem posprzedażowym.
- ### 3. Urządzenie działa zbyt głośno.
- Czy urządzenie jest wypoziomowane?
 - Czy urządzenie styka się z meblami lub przedmiotami, które mogą powodować wibracje?
 - Czy usunięto opakowanie spod urządzenia?

Uwaga: Bulgotanie z układu mrożącego po wyłączeniu sprężarki jest objawem normalnym.

4. Wszystkie diody LED są wyłączone i produkt nie działa.

- Czy nie doszło do awarii zasilania?
 - Czy wtyczka jest poprawnie włożona do gniazdka?
 - Czy kabel elektryczny jest w dobrym stanie?
- ### 5. Wszystkie diody LED są wyłączone i produkt działa.
- Skontaktuj się z serwisem posprzedażowym.

INSTRUKCJA OBSŁUGI

6. Sprężarka działa bez przerwy.

- Czy do urządzenia włożono gorącą żywność?
- Czy pozostawiono pokrywę otwartą przez długi czas?
- Czy urządzenie znajduje się w bardzo ciepłym pomieszczeniu lub blisko źródeł wysokiej temperatury?
- Czy włączono funkcję szybkiego zamrażania? (Zielone diody LED migają na przemian)

7. Zbyt dużo lodu na górnej krawędzi.

- Czy prawidłowo umieszczono korki spustowe wody z rozmrażania?
- Czy pokrywa urządzenia jest zamknięta prawidłowo?
- Czy uszczelka pokrywy urządzenia jest uszkodzona lub zdeformowana? (patrz rozdział „Instalacja”)

- Czy 4 elementy ochronne zostały usunięte? (patrz rozdział „Instalacja”)

8. Formowanie się kondensatu na ścianach zewnętrznych urządzenia.

- W pewnych warunkach atmosferycznych (wilgotność powyżej 85%) lub gdy urządzenie znajduje się blisko wilgotnego albo słabo wentylowanego pomieszczenia, na jego ściankach zewnętrznych może formować się kondensat. Nie wpływa to na działanie urządzenia.

9. Warstwa lodu na ściankach wewnętrznych urządzenia nie jest jednorodna.

- Jest to zjawisko normalne.

SERWIS TECHNICZNY

Przed zwróceniem się do serwisu technicznego:

1. Zobacz, czy możesz rozwiązać problem samodzielnie.
2. Ponownie włączyć urządzenie, aby sprawdzić, czy problem został rozwiązany. Jeśli nie, odłączyć urządzenie od zasilania i poczekać około godziny, następnie jeszcze raz włączyć.
3. Jeśli problem nie ustępuje, skontaktuj się z serwisem technicznym.

Należy podać:

- naturę usterki
- model
- numer serwisowy (numer podany po słowie SERVICE na tabliczce znamionowej z tyłu urządzenia)
- dokładny adres,
- numer telefonu wraz z numerem kierunkowym.

SERVICE 0000 000 00000

