

Amica

**ROBOT PLANETARNY
KML 4011
KML 6011***



INSTRUKCJA OBSŁUGI.....4

SPIS TREŚCI

WSKAZÓWKI DOTYCZĄCE BEZPIECZEŃSTWA UŻYTKOWANIA.....	3
USUWANIE / ZŁOMOWANIE ZUŻYTEGO SPRZĘTU.....	6
GWARANCJA, OBSŁUGA POSPRZEDAŻOWA.....	6
OBSŁUGA.....	7
CZYSZCZENIE I KONSERWACJA.....	11

Szanowny kliencie

Dziękujemy za wybór firmy Amica. Od lat dostarczamy wysokiej jakości urządzenia AGD, dzięki którym domowe obowiązki stają się prawdziwą przyjemnością. Każde urządzenie przed opuszczeniem fabryki zostało dokładnie sprawdzone pod względem bezpieczeństwa i funkcjonalności. Dokładamy też wszelkich starań, aby nowoczesna technologia w produktach Amica zawsze szła w parze z wyjątkowym wzornictwem.

Prosimy o uważną lekturę instrukcji obsługi przed uruchomieniem urządzenia. Przestrzeganie zawartych w niej wskazówek uchroni przed niewłaściwym użytkowaniem oraz zapewni długie i niezawodne działanie sprzętu. Znajomość zasad bezpiecznego korzystania z urządzenia pozwoli również na uniknięcie nieszczęśliwych wypadków.

Instrukcję należy zachować i przechowywać tak, aby w razie potrzeby móc do niej zająrzeć. Zawarte są w niej wszystkie niezbędne informacje, dzięki którym obsługa i użytkowanie sprzętu Amica stanie się proste i przyjemne. Zachęcamy także do zapoznania się z resztą oferowanych przez nas sprzętów.

Życzymy miłego użytkowania,

Amica

Oświadczenie producenta

Producent deklaruje niniejszym, że wyrób ten spełnia zasadnicze wymagania wymienionych poniżej dyrektyw europejskich:

- **dyrektywy niskonapięciowej 2014/35/UE**
- **dyrektywy kompatybilności elektromagnetycznej 2014/30/UE**
- **dyrektywy ekoprojektowania 2009/125/UE**
- **dyrektywy RoHS 2011/65/UE**

i dlatego wyrób został oznakowany  oraz została wystawiona dla niego deklaracja zgodności udostępniana organom nadzorującym rynek.

WSKAZÓWKI DOTYCZĄCE BEZPIECZEŃSTWA UŻYTKOWANIA

- Urządzenie należy obsługiwać tylko po zapoznaniu się z niniejszą instrukcją.
- Wyłączyć urządzenie przed zakładaniem lub zdejmowaniem akcesoriów.
- Trzymać palce z dala od ruchomych części i otworu do montażu akcesoriów.
- Urządzenie należy używać wyłącznie zgodnie z jego przeznaczeniem, w domu. Producent nie ponosi żadnej odpowiedzialności, jeśli urządzenie będzie użytkowane nieprawidłowo lub niezgodnie z niniejszą instrukcją.
- Nigdy nie zostawiać włączonego urządzenia bez nadzoru, zwłaszcza gdy w pobliżu są małe dzieci lub osoby niepełnosprawne.
- Sprawdzić, czy napięcie znamionowe urządzenia faktycznie odpowiada napięciu w instalacji elektrycznej. Wszelkie błędy podłączenia powodują unieważnienie gwarancji.
- Wyjąć wtyczkę z gniazdka zaraz po zakończeniu użytkowania i do czyszczenia.
- Nie używać akcesoriów lub urządzenia, jeśli są uszkodzone. Należy skontaktować się z autoryzowanym centrum serwisowym.
- Nie zanurzać urządzenia, przewodu zasilającego ani wtyczki w wodzie ani innym płynie.
- Nie pozwolić, aby przewód zasilający zwisał w zasięgu dzieci. Przewód nie może znajdować się w pobliżu ani nie może stykać się z gorącymi częściami urządzenia, innymi źródłami ciepła lub ostrymi krawędziami.
- Jeśli przewód zasilający lub wtyczka są uszkodzone, nie używać urządzenia. Aby uniknąć ryzyka, wymienić je w autoryzowanym serwisie.

WSKAZÓWKI DOTYCZĄCE BEZPIECZEŃSTWA UŻYTKOWANIA

- Nie wkładać żadnych akcesoriów zawierających metal do kuchenki mikrofalowej.
- Wyłączyć urządzenie i odłączyć od zasilania przed zmianą akcesoriów lub zbliżeniem się do ruchomych części.
- Podczas pracy urządzenia nie dotykać trzepaczki, mieszadła ani haka do ugniatania ciasta.
- Nie używać więcej niż jednego akcesoria jednocześnie.
- Niniejszy sprzęt nie jest przeznaczony do użytkowania przez osoby (w tym dzieci) o ograniczonej zdolności fizycznej, czuciowej lub psychicznej, lub osoby o braku doświadczenia lub znajomości sprzętu, chyba że odbywa się to pod nadzorem lub zgodnie z instrukcją użytkowania sprzętu, przekazaną przez osoby odpowiadające za ich bezpieczeństwo. Należy zwracać uwagę na dzieci, by nie bawiły się urządzeniem.
- Należy zwracać uwagę na dzieci, by nie bawiły się urządzeniem.
- To urządzenie może być używane przez dzieci w wieku 8 lat i starsze, przez osoby o ograniczonej zdolności fizycznej, czuciowej lub psychicznej oraz osoby o braku doświadczenia lub znajomości sprzętu, gdy są one nadzorowane lub zostały poinstruowane na temat korzystania z urządzenia w sposób bezpieczny i znają zagrożenia związane z użytkowaniem urządzenia. Dzieci nie powinny bawić się urządzeniem. Czyszczenie i konserwacja urządzenia nie powinna być wykonywana przez dzieci chyba że ukończyły 8 lat i są nadzorowane przez odpowiednią osobę.
- Dzieci nie mogą obsługiwać tego urządzenia. Trzymać urządzenie i przewód zasilający poza zasięgiem dzieci.
- Niewłaściwe użytkowanie może spowodować obrażenia. Obchodzić się ostrożnie z urządzeniem.

WSKAZÓWKI DOTYCZĄCE BEZPIECZEŃSTWA UŻYTKOWANIA

- Należy zachować ostrożność podczas obchodzenia się z ostrymi nożami tnącymi, opróżniania misy i podczas czyszczenia.
- Ostrzeżenie: Upewnić się, że robot kuchenny jest wyłączony przed zdjęciem go z podstawki.
- Zawsze odłączać urządzenie od zasilania gdy pozostawia się je bez nadzoru oraz przed montażem, demontażem lub czyszczeniem.
- Po każdym użyciu urządzenie należy pozostawić do ostygnięcia do temperatury pokojowej.
- Nigdy nie używać urządzenia bez przerwy dłużej niż 7 minut przy mocy znamionowej.
- Zachować ostrożność, jeśli do robota kuchennego wlewa się gorący płyn, ponieważ może on zostać wyrzucony z urządzenia w wyniku nagłego parowania.
- Urządzenie jest przeznaczone do użytku domowego i w podobnych miejscach.



ROZPAKOWANIE

Urządzenie na czas transportu zostało zabezpieczone przed uszkodzeniem. Po rozpakowaniu urządzenia prosimy Państwa o usunięcie elementów opakowania w sposób niezagrażający środowisku. Wszystkie materiały zastosowane do opakowania są nieszkodliwe dla środowiska naturalnego, w 100% nadają się do odzysku i oznakowano je odpowiednim symbolem.

Uwaga! Materiały opakowaniowe (woreczki polietylenowe, kawałki styropianu itp.) należy w trakcie rozpakowywania trzymać z dala od dzieci.



To urządzenie jest oznaczone zgodnie z Dyrektywą Europejską 2012/19/UE oraz polską Ustawą o zużytych sprzęcie elektrycznym i elektronicznym symbolem przekreślonego kontenera na odpady. Takie oznakowanie informuje, że sprzęt ten, po okresie jego użytkowania, nie może być umieszczany łącznie z innymi odpadami pochodzącymi z gospodarstwa domowego.

Użytkownik jest zobowiązany do oddania go prowadzącym zbieranie zużytego sprzętu elektrycznego i elektronicznego. Prowadzący zbieranie, w tym lokalne punkty zbiórki, sklepy oraz gminne jednostki, tworzą odpowiedni system umożliwiający oddanie tego sprzętu.

Właściwe postępowanie ze zużyтым sprzętem elektrycznym i elektronicznym przyczynia się do uniknięcia szkodliwych dla zdrowia ludzi i środowiska naturalnego konsekwencji, wynikających z obecności składników niebezpiecznych oraz niewłaściwego składowania i przetwarzania takiego sprzętu.

GWARANCJA, OBSŁUGA POSPRZEDAŻOWA

Gwarancja

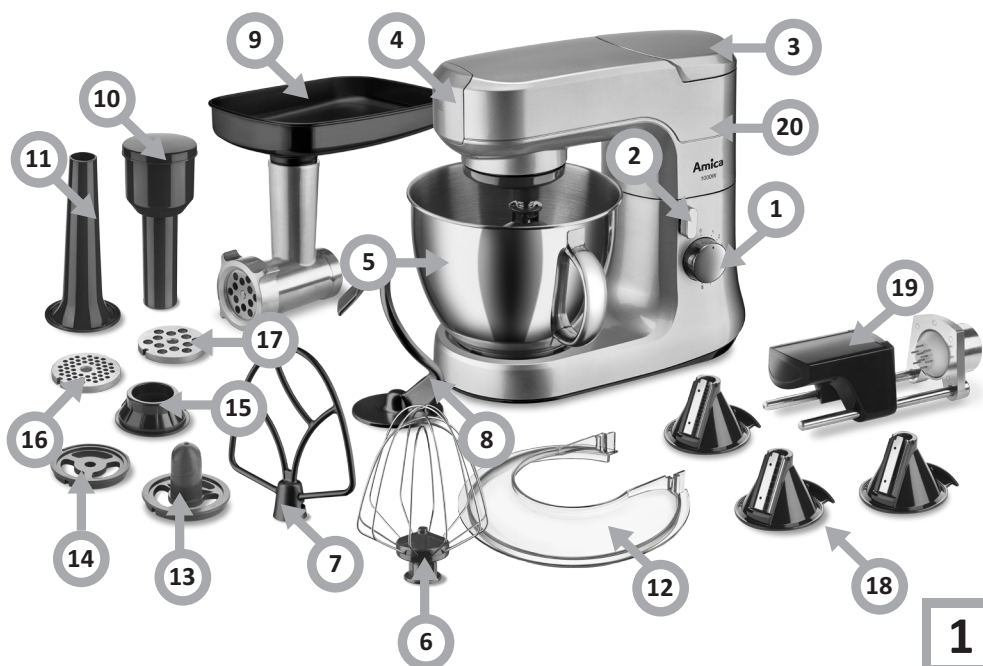
Świadczenia gwarancyjne wg karty gwarancyjnej.

Producent nie odpowiada za jakiegokolwiek szkody spowodowane nieprawidłowym postępowaniem z wyrobem.

KML 4011

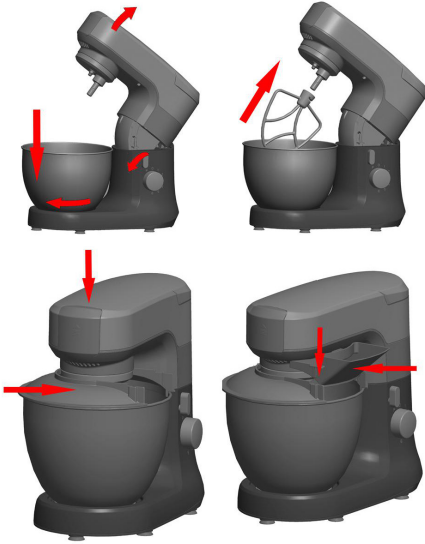


KML 6011

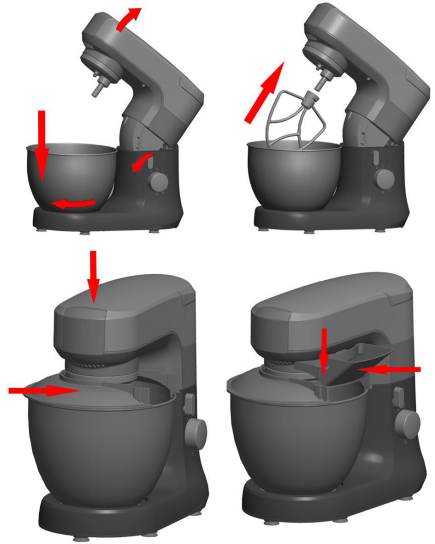


1

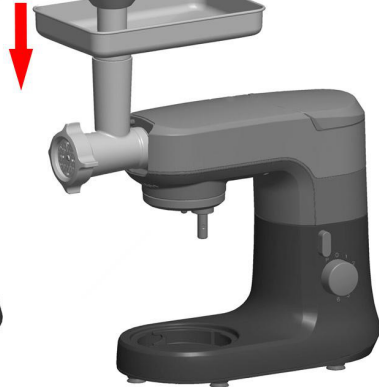
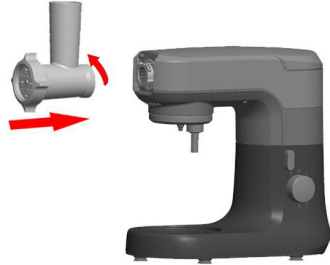
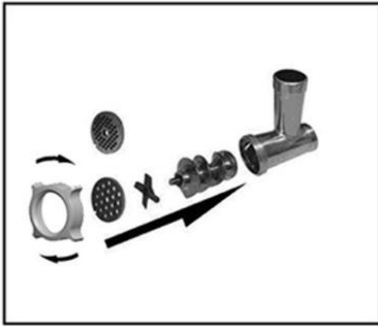
A.



B.



C.



2

Elementy wyposażenia (Rys. 1)

1. Pokrętko sterowania prędkością
2. Przycisk zwalnający głowicę wielofunkcyjną
3. Pokrywa
4. Zdejmowana osłona gniazda maszyny do mielenia
5. Misa ze stali nierdzewnej (maks. 4,5 l)
6. Trzepaczka
7. Mieszadło
8. Hak do ciasta
9. Tacka podawcza
10. Popychacz
11. Nasadka do kielbas
12. Pokrywa misy
13. Nasadka kebbe
14. Separator
15. Końcówka stożkowa
16. Siatka z drobnymi oczkami
17. Siatka z dużymi oczkami
18. Ostrza tnące*
19. Spiralizer*

Przed pierwszym użyciem (Rys. 2)

Regulacja wysokości akcesoriów A

Akcesoria są wyposażone w system regulacji wysokości nad dnem misy w celu uzyskania optymalnych rezultatów pracy.

1. Nacisnąć przycisk zwalnający (2), aby unieść głowicę wielofunkcyjną i włożyć mieszadło, hak do ciasta lub trzepaczkę.
2. Przytrzymać na miejscu.
3. Wcisnąć głowicę wielofunkcyjną (10) przyciskiem (2) do usłyszenia kliknięcia.
4. Wyregulować wysokość, obracając wał. Ustawić akcesoria w idealnej pozycji.
5. Podnieść ponownie głowicę wielofunkcyjną (10). Przytrzymać mieszadło, hak lub trzepaczkę na miejscu.
6. Przed pierwszym użyciem umyć wszystkie akcesoria wodą z detergentem, wypłukać i wysuszyć.
7. Ustawić urządzenie na płaskiej, czystej i suchej powierzchni, a następnie podłączyć do zasilania.

Mieszanie / Ugniatanie / Ubijanie / Ubijanie piany B

W zależności od rodzaju składników, misa (5) wraz z pokrywą może służyć do przygotowania nawet 2 kg ciasta.

1. Nacisnąć przycisk (2), aby zwolnić głowicę wielofunkcyjną (10) i podnieść ją do pozycji pionowej.
2. Zamocować misę (5) na urządzeniu, obracając ją, aż się zablokuje i włożyć do niej składniki.
3. Umieścić osłonę na głowicy tak, aby otwór do wlewania znajdował się z przodu urządzenia.
4. Zamontować żądane akcesorium (6, 7, 8) w gnieździe, popychając trzon akcesorium do oporu i obracając je o ćwierć obrotu do siebie, aby zablokować je na miejscu.
5. Ustawić głowicę wielofunkcyjną urządzenia w pozycji poziomej i nacisnąć przycisk (2) (powinno być słyszalne kliknięcie).
6. Podczas przygotowywania można dodawać składniki przez otwór w pokrywie.
7. Aby zatrzymać urządzenie, obrócić pokrętko (1) z powrotem do pozycji 0.

Maszynka do mielenia C

Montaż i wkładanie akcesoriów:

1. Chwycić korpus maszynki do mielenia za element podający z największym otworem skierowanym do góry.
2. Włożyć ślimak (wałek napędowy pierwszy do środka) do korpusu maszynki. Zamocować ostrze tnące na wale ostrzami do góry.
3. Umieścić wybraną siatkę z otworami na ostrzach, upewniając się, że dwa występy pasują do dwóch wycięć w korpusie.
4. Dokręcić pierścień nakręcany na korpusie.
5. Sprawdzić montaż, wałek nie powinien mieć luzu ani się obracać.
6. Ustawić głowicę wielofunkcyjną w pozycji poziomej (powinno być słyszalne kliknięcie).
7. Założyć zmontowany korpus do gniazda maszynki do mielenia.
8. Założyć tackę na rurce od strony podawania.

Ostrzeżenie:

1. Podczas demontażu korpusu (korpusu maszynki do mielenia) należy najpierw nacisnąć przycisk zwalnający maszynkę do mielenia.
2. Wkładać kawałki produktu do rurki do podawania, kawałek po kawałku za pomocą popychacza. Nigdy nie popychać produktu palcem ani żadnym sztućcem.
3. Po użyciu zawsze ustawić przełącznik w pozycji „0”.

CZYSZCZENIE I KONSERWACJA

1. Odłączyć urządzenie.
2. Nigdy nie zanurzać silnika w wodzie ani nie umieszczać go pod bieżącą wodą. Wyrzeć miękką, suchą lub lekko wilgotną ściereczką.
3. Aby ułatwić czyszczenie, zaraz po użyciu optukać akcesoria. Wyjąć akcesoria z urządzenia. Obchodzić się ostrożnie z akcesoriami, ponieważ niektóre mają ostre krawędzie tnące.
4. Umyć, opłukać i wytrzeć akcesoria; można je myć w zmywarce, z wyjątkiem metalowych elementów korpusu maszyny do mielenia, takich jak sitko z drobnymi i dużymi oczkami, wałek ślimakowy, ostrze tnące i pierścień nakręcany.
Nie można myć spiralizera w zmywarce.
5. Sitka i ostrze należy smarować. Po każdym użyciu natrzeć je olejem kuchennym.
6. Jeśli akcesoria zmieniają kolor na skutek kontaktu z żywnością (marchew, pomarańcze itp.), delikatnie przetrzeć je ręcznikiem kuchennym zanurzonym w oleju kuchennym, a następnie wyczyścić w zwykły sposób.

Wskazówki:

Akcesoria	Potrawa	Maksymalnie	Czas pracy	Prędkość	Przygotowanie
Trzepaczka	Śmietana (38% tłuszczu)	250ml	5 minut	8	/
	Białko jajka	8 sztuk	3 minuty		/
Hak do zagniatania ciasta	Mąka	1200g	7 minut	1-8	/
	Sól	15g			
	Drożdże	10g			
	Woda	840g			
	Smalec	20g			
Mieszadło	Mąka	100g	5 minut	1-8	/
	Cukier puder	100g			
	Margaryna	100g			
	Jajko	2 sztuki			
Maszynka do mielenia	Wołowina	2000g	3 minuty	1-8	20x20x60mm
	Wieprzowina	2000g	3 minuty		
Spiralizer * KML 6011	Warzywne spaghetti, wstążki.	bez ograniczeń	3 minuty	1-8	/

AMICA S.A.
UL. MICKIEWICZA 52
64-510 WRONKI

TEL. 67 25 46 100
FAX 67 25 40 320

WWW.AMICA.PL