

PL ▪ Elektryczna krajalnica do żywności

Tłumaczenie oryginalnej instrukcji

**PRZECZYTAJ UWAŻNIE I ZACHOWAJ W CELU SKORZYSTANIA
W PRZYSZŁOŚCI.****Ostrzeżenia ogólne**

- Zabrania się używania niniejszego urządzenia przez dzieci. Urządzenie i jego przewód należy przechowywać poza zasięgiem dzieci.
- Urządzenia mogą być użytkowane przez osoby z ograniczonymi zdolnościami fizycznymi, czuciowymi lub mentalnymi oraz bez doświadczenia i wiedzy w zakresie użytkowania, jeśli znajdują się pod nadzorem lub zostały poinstruowane odnośnie użytkowania urządzenia w bezpieczny sposób i rozumieją związane z tym ryzyko.
- Dzieci nie mogą bawić się urządzeniem. Czyszczenia i konserwacji nie mogą dokonywać dzieci, nad którymi nie jest sprawowany nadzór.
- Jeżeli przewód zasilający uległ uszkodzeniu, jego wymianę należy wykonać w specjalizowanym punkcie serwisowym, w celu uniknięcia pojawienia się niebezpiecznych sytuacji. Zabrania się używania urządzenia z uszkodzonym przewodem zasilającym.
- Niniejsze urządzenie może być używane z podajnikiem i uchwytem żywności w swej pozycji, o ile jest to niemożliwe z powodu wielkości albo kształtu żywności.

**Ostrzeżenie:**

Nieprawidłowa eksploatacja urządzenia może być przyczyną zranienia użytkownika.

- Podczas manipulacji z tarczą tnącą, przede wszystkim podczas jej wyjmowania, czyszczenia i montażu bądź nadzwyczaj ostrożny, byś nie skaleczył się o jej ostrze.
- Urządzenie zawsze wyłącz i odłącz od gniazdka sieciowego, jeżeli nie będzie używane oraz przed montażem, demontażem, czyszczeniem lub jego przemieszczaniem.
- Przed wymianą akcesoriów albo dostępnych części, które podczas używania się poruszają, wyłącz urządzenie i odłącz je od zasilania.

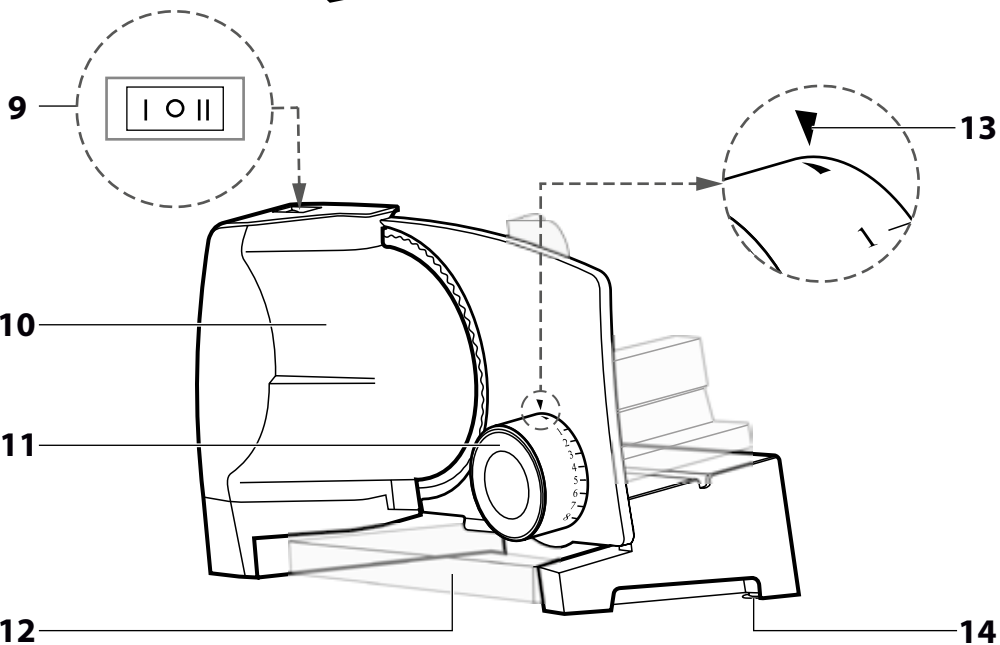
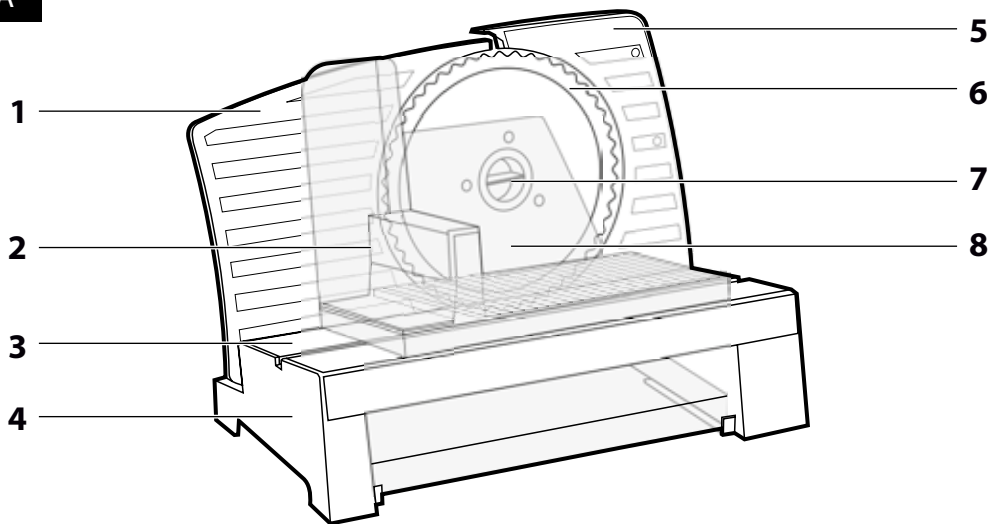
Bezpieczeństwo elektryczne

- Przed podłączeniem urządzenia do gniazdka elektrycznego upewnij się, czy napięcie podane na tabliczce znamionowej odpowiada napięciu w Twoim gniazdku.
- Urządzenie podłączaj wyłącznie do prawidłowo uziemionego gniazdka sieciowego. Nie używaj przedłużaczy.
- Aby nie dopuścić do ewentualnego porażenia prądem elektrycznym, nie myj jednostki napędowej pod bieżącą wodą, ani nie zanurzaj jej w wodzie lub innym płynie.
- Przestrzegaj, aby wtyczka przewodu zasilającego nie była w kontakcie z wodą lub z wilgocią.
- Nie kładź ciężkich przedmiotów na przewód zasilający. Dbaj o to, by przewód sieciowy nie zwisał przez krawędź stołu albo by nie dotykał gorącej powierzchni lub ostrych przedmiotów.
- Nigdy nie odłączaj urządzenia z gniazdka pociągając za przewód zasilający. Mogłoby to spowodować uszkodzenie przewodu zasilającego lub gniazdka. Przewód z gniazdka odłącza się ciągnąc za wtyczkę przewodu zasilającego.
- Nie ciągnij i nie przenoś urządzenia za przewód zasilający.
- Aby zapobiec porażeniu prądem elektrycznym, nie należy naprawiać ani dokonywać jakichkolwiek przeróbek urządzenia samemu. Wszystkie naprawy należy zlecić do autoryzowanego punktu serwisowego. Ingerując w urządzenie narażasz się na ryzyko utraty ustawowego prawa rękoma za wady lub utratę gwarancji jakości.

Bezpieczeństwo podczas obsługi

- Urządzenie jest przeznaczone do użytku w gospodarstwie domowym. Nie korzystaj z urządzenia w środowisku przemysłowym albo na zewnątrz.
- Nigdy nie używaj akcesoriów, które nie zostały dostarczone wraz z tym urządzeniem lub, jeśli nie zostały wyraźnie zalecone przez producenta dla tego urządzenia.
- Urządzenia nie umieszczaj na parapetach okien lub niestabilnych powierzchniach. Urządzenie stawiaj tylko na równym, suchym i stabilnym podłożu.
- Urządzenia nie umieszczaj w pobliżu otwartego płomienia ani urządzenia będącego źródłem ciepła.
- Urządzenia należy używać wyłącznie do krojenia artykułów spożywczych z wyjątkiem twardego pieczywa, mrożonek, potraw w foliach plastikowych lub aluminiowych, mięsa z kością, owoców z twardymi pestkami itp.
- Przed każdym użyciem upewnij się, że nóż krawalniczy jest należycie przymocowany do urządzenia.
- W celu docięnięcia surowców do noża używaj wyłącznie podajnika, który jest dostarczany wraz z tym urządzeniem.
- Nie dotykaj obracającego się noża.
- Jeśli potrawy przywierają do noża, oczyść go plastikową łopatką. Przed czyszczeniem wyłącz urządzenie i odłącz od gniazdka sieciowego.
- Do przestrzeni pomiędzy płytą regulującą grubość plasterów a nożem nie należy wkładać palców ani innych przedmiotów, jak np. noża, widelca itp.
- Przed wyjęciem surowców z krawalnicy upewnij się, że nóż się całkowicie zatrzymał.
- Maksymalny czas nieprzerwanej pracy niniejszego urządzenia wynosi 5 minut. Po 10 minutach pracy pozostaw urządzenie przez 15 minut w spoczynku.
- Podczas manipulacji z tarczą tnącą zachowaj szczególną ostrożność, aby nie doszło do zranienia ostrzem.

A



PL

Elektryczna krajalnica do żywności

Instrukcja obsługi

- Przed zastosowaniem tego urządzenia prosimy zapoznać się z jego instrukcją obsługi, i to nawet w wypadku, gdy jest Ci znana obsługa urządzeń podobnego typu. Używaj urządzenia zgodnie z treścią niniejszej instrukcji obsługi. Niniejszą instrukcję obsługi zachowaj do zastosowania w przyszłości. Jeśli będziesz przekazywać urządzenie innej osobie, zapewnij, aby była załączona z urządzeniem niniejsza instrukcja obsługi.
- Rozpakuj uważnie urządzenie, zwracając przy tym uwagę, abyś nie wyrzucił żadnej części materiału opakowaniowego, zanim nie znajdziesz wszystkich części urządzenia. Minimum przez okres ustawowej rękojmi za wady produktu lub gwarancji na jakość zalecamy przechować oryginalne opakowanie transportowe, materiał opakowaniowy, paragon oraz potwierdzenie o zakresie odpowiedzialności, lub kartę gwarancyjną. W razie konieczności przewozu urządzenia, zaleca się zapakować urządzenie w oryginalny karton producenta.

OPIS URZĄDZENIA

- A1** Osłona ruchoma
- A2** Przesuwany podajnik z ochroną kciuka
- A3** Płyta górna z rowkiem
- A4** Podstawa
- A5** Osłona stała
- A6** Tarcza tnąca
- W wykonaniu nierdzewnym, średnica tarczy 170 mm, zdejmowana
- A7** Środkowa część mocująca noża
- A8** Podajnik dociskowy
- Wypoasowany jest w trzpienie do zaczeplania przeciw niepożądanemu ruchowi żywności podczas krojenia. Do krojenia większej żywności i do czyszczenia można wyjąć go z krajalnicy
- A9** Wyłącznik do włączenia/wyłączenia
- Wyłącznik ma trzy pozycje:

- O – Wyłączone.
- I – Praca jednorazowa. Tarcza do krojenia porusza się do tego czasu, dopóki wyłącznik zostanie w tej pozycji wciśnięty. Tarcza się zatrzyma, kiedy wyłącznik ponownie zluźniesz.
- II – Stała praca. Tarcza zacznie się obracać i będzie się na stałe obracała do czasu, zanim przelączysz przycisk do pozycji O.
- A10** Jednostka napędowa
- A11** Regulator obrotowy grubości krojenia
- Umożliwia płynnie ustawić szerokość krojenia 0-23 mm.
- A12** Zdejmowana taca
- A13** Symbol do ustawienia regulatora na wymaganą szerokość krojenia
- A14** Przyswawki

PRZED PIERWSZYM UŻYCIEM

- Przed pierwszym użyciem usuń z krajalnicy wszelkie materiały opakowanie wraz z metkami i etykietami reklamowymi.
- Zdejmowane części urządzenia, które w kontakcie są z żywnością (zdejmowana tarcza tnąca **A6**, przesuwany podajnik **A2**, podajnik dociskowy **A8** i zdejmowana taca **A12**), umyć ciepłą wodą z użyciem środka do mycia naczyń. Następnie oplucz je pod czystą bieżącą wodą i dokładnie wytrzyj ścierką.
- Za pomocą suchej lub lekko nawilżonej ściereczki wytrzyj również zewnętrzne części i następnie wytrzyj do sucha. Podstawy z jednostką napędową nigdy nie zanurzaj w wodzie albo innej cieczy!



Ostrzeżenie: Podczas manipulacji z tarczą tnącą zachowaj szczególną ostrożność, aby nie doszło do zranienia ostrzem.

MONTAŻ

- Umieść krajalnicę na równej, suchej i stabilnej powierzchni, np. na blacie kuchennym.
- Do jednostki napędowej przymocuj tarczę tnącą poprzez przekręcenie w kierunku przeciw wskazówkom zegara środkowej części mocującej **A7**.



Ostrzeżenie: Podczas manipulacji z tarczą tnącą korzystaj z środkowej części mocującej. Nie dotykaj ostrza, by nie doszło do skaleczenia.

- Przesuwany podajnik załóż na płycie górnej z rowkiem i na przesuwany podajnik załóż podajnik dociskowy.
- Do części dolnej podstawy wsuń tacę. Na tacy można umieścić talerz albo tacę lub folię spożywczą, na którą będzie spadać pokrojona żywność.

ZASTOSOWNIE



Ostrzeżenie:

Krajalnica służy do krojenia chleba, pieczywa, wędlin, mięsa, serów, warzyw i owoców. Urządzenia nie należy używać do krojenia twardego pieczywa, mrożonek, potraw w foliach plastikowych lub aluminiowych, mięsa z kością, owoców z twardymi pestkami itp.

- Przekręcaniem regulatora **A11** ustaw wymaganą szerokość krojenia. Jeżeli chcesz kroić cienkie plasterki albo klejącą się żywność (np. sery), zalecamy lekko zwilżyć tarczę tnącą.
- Podłącz przewód zasilający do gniazdka napięcia el.



Ostrzeżenie:

Przed podłączeniem przewodu zasilającego do gniazdka upewnij się, że tarcza tnąca jest prawidłowo przymocowana do jednostki napędowej.

- Podajnik przesuwany przesuń do lewej strony górnej płyty podstawy. Na podajnik połóż żywność i dociśnij ją podajnikiem dociskowym.
- Lewą ręką włącz krajalnicę. Jednostka napędowa zostanie uruchomiona, a tarcza tnąca zacznie się obracać.
- Prawą ręką chwyć podajnik przesuwany i jego ruchem do tarczy i od tarczy będziesz kroić włożoną żywność. Podczas krojenia lekko naciskaj na żywność, aby zapewnić, że plasterki żywności będą tak samo grube.



Ostrzeżenie:

Krajalnicę można używać z podajnikiem przesuwany bez podajnika dociskowego albo można cały podajnik przesuwany zupełnie wyjąć. W obydwu przypadkach trzeba zawsze być szczególnie ostrożnym, by nie doszło do skaleczenia rąk lub palców!

- Kiedy tylko krojenie zostanie zakończone, wyłącz krajalnicę i zaczekaj, dopóki tarcza tnąca zupełnie się nie zatrzyma. Dopiero potem możesz odebrać pokrojoną żywność z tacki i usunąć ewentualne resztki niepokrojonej żywności z podajnika przesuwanego.



Ostrzeżenie:

Krajalnicę jest przeznaczona do eksploatacji maks. o długości 5 min. Po upłynięciu tego okresu wyłącz krajalnicę i zostaw jednostkę napędową do wystygnięcia.



Notatka:

Jeżeli surowce przyciępiają się do tarczy tnącej, wyłącz krajalnicę i odłącz ją od gniazdka sieciowego. Tarczę wyczyść plastikową szpachlą. Tak samo postępuj w przypadku, kiedy żywność podczas krojenia się zablokuje. Niektóre artykuły spożywcze mogą spowodować zmianę koloru powierzchni plastikowych. Nie ma to jednak wpływu na działanie krajalnicy.

- Po zakończeniu używania odłącz krajalnicę od gniazdka elektrycznego. Krajalnicę wyczyść według instrukcji podanych w rozdziale Konserwacja i czyszczenie.

KONSERWACJA I CZYSZCZENIE

- Przed czyszczeniem zawsze wyłącz urządzenie i odłącz od gniazdka sieciowego. Regulatorem obrotowym ustaw osłonę ruchomą w pozycji 0 mm, tj. symbol ▲ na regulatorze ustaw do symbolu **A13** na tylnej stronie osłony ruchomej.
- Po każdym użyciu usuń z krajalnicy ewentualne resztki żywności. Części, które w kontakcie są z żywnością, oczyść za pomocą ściereczki zwilżonej czystą wodą, a następnie wysusz je suchą ścierką. Do dokładniejszego wyczyszczenia zdemontuj tarczę tnącą, podajnik przesuwany, podajnik dociskowy oraz zdejmowaną tacę i umyć je ciepłą wodą z użyciem środka do mycia naczyń. Następnie oplucz je pod czystą bieżącą wodą i dokładnie wysusz.



Notatka:

Zdemontuj tarczę tnącą poprzez przekręcenie środkowej części mocującej w kierunku wskazówek zegara i jej zdjęcie z jednostki napędowej.



Ostrzeżenie:

Podczas manipulowania z tarczą tnącą zachowaj szczególną ostrożność. Nie dotykaj ostrza, by nie doszło do skaleczenia.

- Za pomocą suchej lub lekko nawilżonej ściereczki wytrzyj również zewnętrzne części i następnie wytrzyj do sucha. Podstawy z jednostką napędową nigdy nie zanurzaj w wodzie albo innej cieczy!

**Ostrzeżenie:**

Do czyszczenia nie używaj rozcieńczalnika, rozpuszczalnika, ewent. środków czyszczących powodujących ścieranie.

PRZECHOWYWANIE

- Jeżeli nie będziesz korzystać z krawalnicy, umieść ją w suchym miejscu poza zasięgiem dzieci.

**Ostrzeżenie:**

Przechowywanej krawalnicy nie narażaj na ekstremalne temperatury, bezpośrednie działanie promieni słonecznych, nadmierną wilgotność ani nie umieszczaj jej w nadmiernie zapyłonym środowisku. Na przechowywanej krawalnicy nie kładź przedmiotów o większej masie.

DANE TECHNICZNE

Znamionowy zakres napięcia	220–240 V AC
Częstotliwość znamionowa	50/60 Hz
Znamionowy pobór mocy	100 W
Srednica tarczy tnącej	170 mm
Szerokość cięcia	0-23 mm
Stopień ochrony przed porażeniem prądem elektrycznym	Klasa II

Określona wartość hałasu emitowanego przez to urządzenie wynosi 85 dB(A), co oznacza poziom A mocy akustycznej w stosunku do referencyjnej mocy akustycznej 1 pW.

Wyjaśnienie pojęć technicznych

Stopień ochrony przed porażeniem prądem elektrycznym:

Klasa II – Ochronę przed porażeniem prądem elektrycznym zabezpiecza podwójna lub wzmocniona izolacja.

Zastrzegamy sobie prawo do zmian tekstu i parametrów technicznych.

WSKAZÓWKI I INFORMACJE DOTYCZĄCE POSTĘPOWANIA ZE ZUŻYTYM OPAKOWANIEM

Zużyty materiał opakowaniowy odłóż w miejscu wyznaczonym przez władze lokalne do zbiórki odpadów.

UTYLIZACJA ZUŻYTYCH URZĄDZEŃ ELEKTRYCZNY I ELEKTRONICZNYCH

Niniejszy symbol na produktach lub towarzyszących dokumentach oznacza, iż zużytych produktów elektrycznych lub elektronicznych nie wolno wyrzucać do zwykłego odpadu komunalnego. Do poprawnej utylizacji, renowacji i recyklingu prześkaż produkty do specjalistycznych punktów zbiórki odpadów. W niektórych krajach Unii Europejskiej lub w innych krajach europejskich możesz zwrócić swoje produkty lokalnemu sprzedawcy w przypadku zakupu podobnego nowego produktu.

Poprawną utylizacją produktu pomagasz zachować cenne źródła naturalne i przyczyniasz się do zapobiegania potencjalnym negatywnym wpływom na środowisko naturalne i zdrowie człowieka, które mogłyby być następstwem niewłaściwej utylizacji odpadów. Aby uzyskać szczegółowych informacji, skontaktuj się z lokalnym urzędem lub najbliższym miejscem zbiórki odpadów.

W przypadku niedotrzymania postępowania utylizacji tego rodzaju odpadów, zgodnie krajowymi przepisami, mogą zostać nałożone kary.

Dla podmiotów gospodarczych na terenie Unii Europejskiej

Przed przystąpieniem do utylizacji urządzeń elektrycznych lub elektronicznych, uzyskaj potrzebne informacje od swego sprzedawcy lub dostawcy.

Utylizacja w krajach poza Unię Europejską

Symbol ten obowiązuje w Unii Europejskiej. Przed przystąpieniem do utylizacji produktu, zażądaj w lokalnych urzędach lub od sprzedawcy potrzebnych informacji o poprawnym sposobie utylizacji.



Niniejszy produkt spełnia wszelkie właściwe podstawowe wymagania dyrektyw UE.