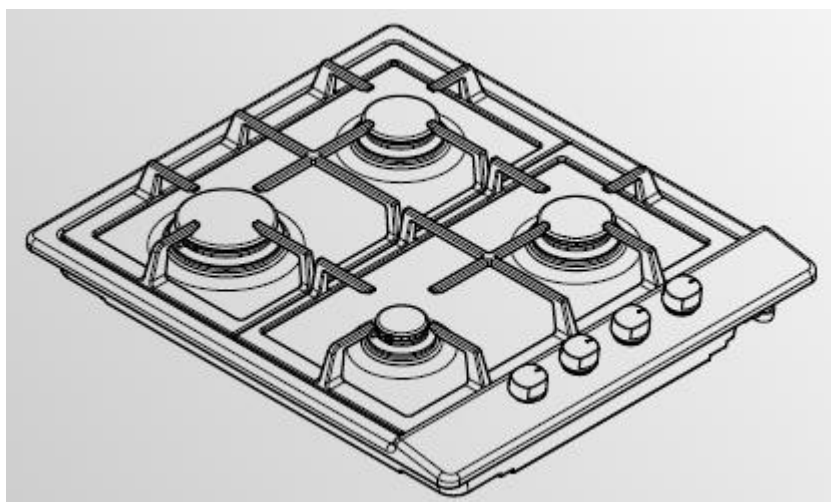


CANDY

GĀZES VIRSMAS
LIETOTĀJA ROKASGRĀMATA
CLG sērija

CLG64 SGX
CLG64 SPXMX
CLG64SPX
CLG64SPN
CLG64SPB
CLG631SPX



SATURA RĀDĪTĀJS

1. Uzstādīšanas instrukcijas	05
1.1. Iebūvēšana	05
1.2. Piemērota atrašanās vieta	05
2. Elektrosavienojums (tikai AK)	05
2.1. Elektrosavienojums	05
2.2. Gāzes savienojums (tikai AK).....	05
2.3. Plīts pielāgošana dažādiem gāzes veidiem	06
2.4. Minimālās liesmas regulēšana	06
3. Plīts lietotāja rokasgrāmatas izmantošana	06
3.1. Gāzes degļa lietošana.....	06
4. Apkope un tīrīšana	07
5. Pēcapkope	07
6. Apkārtējās vides aizsardzība	07

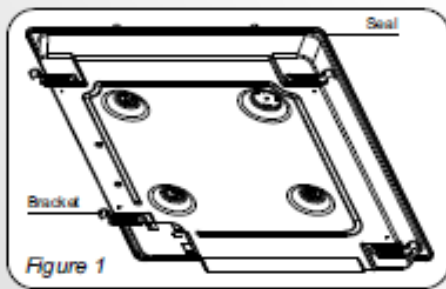


Figure 1

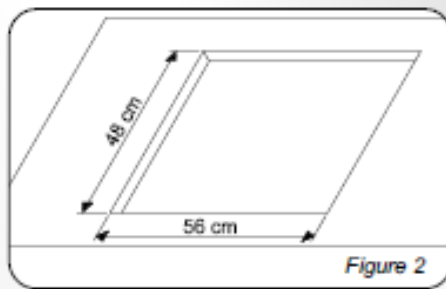


Figure 2

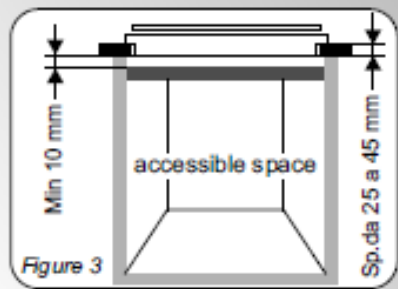


Figure 3

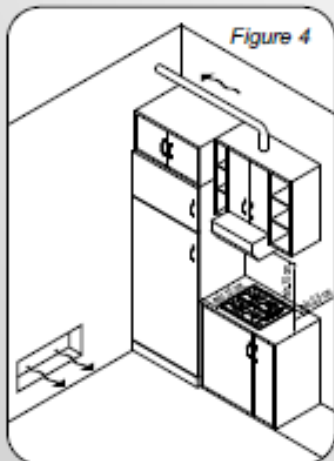


Figure 4

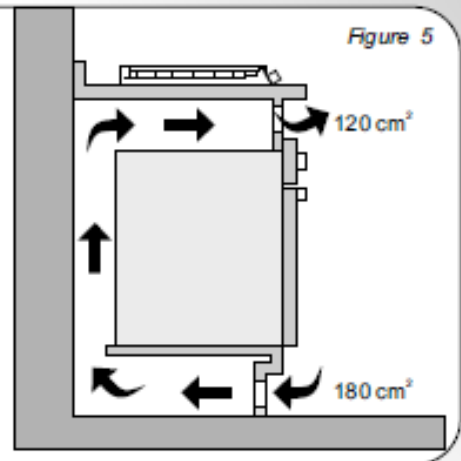
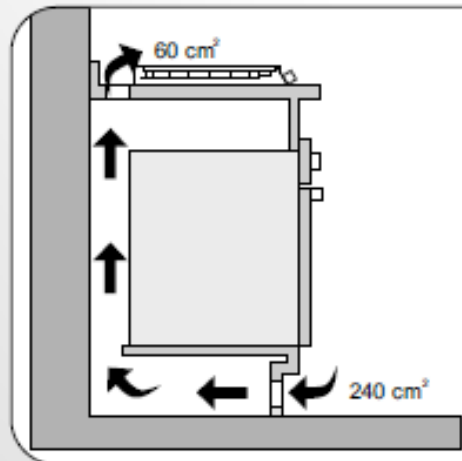


Figure 5

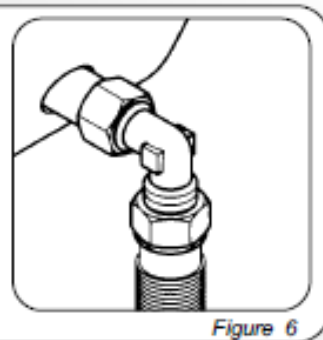
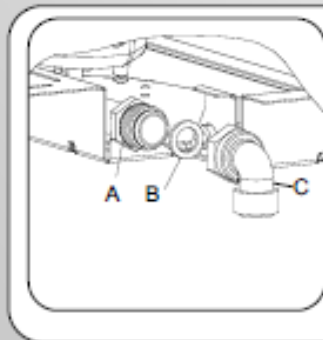


Figure 6

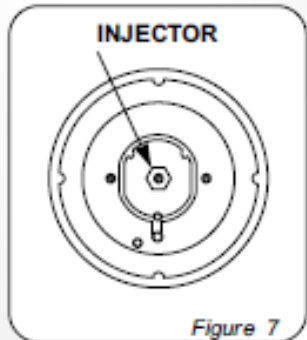


Figure 7

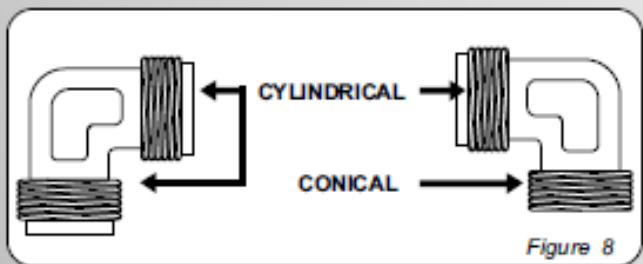


Figure 8

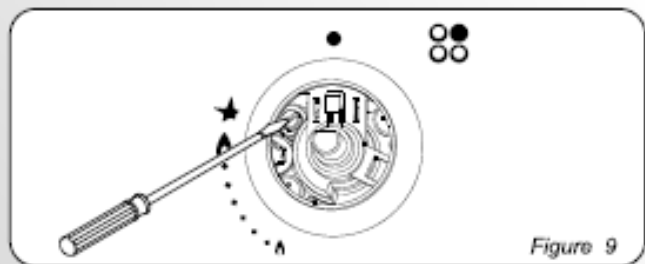


Figure 9

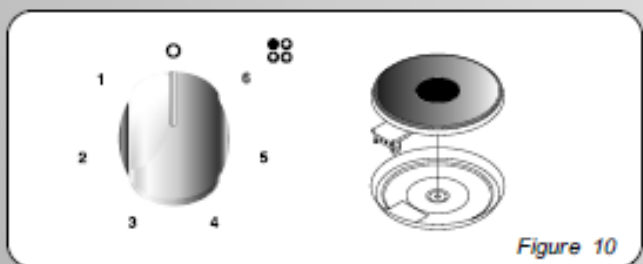


Figure 10

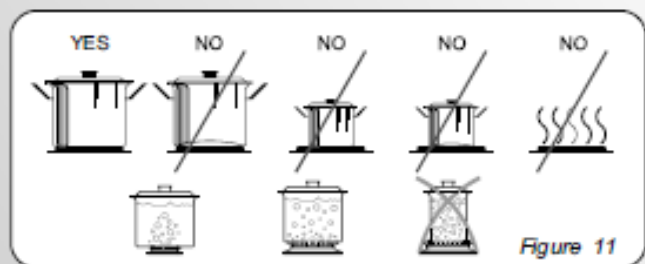


Figure 11

1. UZSTĀDĪŠANAS INSTRUKCIJAS

MĀJSAIMNIECĪBAS IERĪCES UZSTĀDĪŠANA VAR BŪT SAREŽĢĪTA UN, JA TO VEIC NEPAREIZI, TAS VAR NOPIETNI APDRAUDĒT PATĒRĒTĀJU DROŠĪBU. TĀPĒC TAS JĀDARA KVALIFICĒTAM PROFESIONĀLIM, KURŠ TO ĪSTENOS ATBILSTOŠI SPĒKĀ ESOŠAJIEM TEHNISKAJIEM NOTEIKUMIEM. JA ŠIS IETEIKUMS NETIKS IEVĒROTS UN UZSTĀDĪŠANU VEIKS PERSONA BEZ ATBILSTOŠAS KVALIFIKĀCIJAS, RAŽOTĀJS NEUZŅEMAS ATBILDĪBU PAR JEBKURĀM IZSTRĀDĀJUMA TEHNISKĀM KĻŪMĒM NEATKARĪGI NO TĀ, VAI ŠO KĻŪMU REZULTĀTĀ IZSTRĀDĀJUMAM TIEK RADĪTS KAITĒJUMS VAI PERSONĀM TIEK RADĪTAS TRAUMAS VAI ŠĀDS KAITĒJUMS UN TRAUMAS NETIEK RADĪTAS.

1.1. IEBŪVĒŠANA

Plīti var uzstādīt uz jebkuras virsmas ar karstumizturību līdz 100°C un biežumu no 25 līdz 45 mm. Ieliktna izmēri, kas jāizgriež no darba virsmas, ir sniegti 2. attēlā.

Ja plīti uzstāda blakus skapim jebkurā tā pusē, attālumam starp plīti un skapi ir jābūt vismaz 15 cm (*skatīt 4. attēlu*); bet attālumam starp plīti un aizmugurējo sienu ir jābūt vismaz 5,5 cm.

Attālumam starp plīti un jebkuru ierīci vai iekārtu, kas atrodas virs tās (piemēram, velkmes korpuss), ir jābūt vismaz 70 cm (*4. attēls*). Ja starp iebūvēto plīti un zem tās esošo kameru veidojas sprauga, no izolējoša materiāla (koka vai līdzīga materiāla) ir jāizveido atdaloša siena (*3. attēls*).

Svarīgi: diagrammā, kas redzama 1. attēlā, ir parādīta izolācijas uzklāšana.

Plīti uzstāda, iekārtas pamatnes atverēs ievietojot ierīcei pievienotās fiksēšanas skavas.

Ja 60 cm plīti uzstāda virs krāsns, kas nav aprīkota ar dzesēšanas ventilācijas sistēmu, iebūvētajās mēbelēs ir ieteicams izveidot atveres, lai nodrošinātu pareizu gaisa cirkulāciju. Šo atveru izmēram ir jābūt vismaz 300 cm² un tās jāizvieto atbilstoši 5. attēlam.

Ja virs krāsns uzstāda 75 cm plīti, plīts ir jāaprīko ar dzesēšanas ventilatoru.

1.2. PIEMĒROTA ATRAŠANĀS VIETA

Šī ierīce ir jāuzstāda atbilstoši piemērojamiem noteikumiem un to drīkst lietot tikai labi vēdināmās vietās. Pirms ierīces lietošanas rūpīgi izlasiet lietošanas pamācību.

2. ELEKTROSAVIEŅOJUMS (TIKAI AK)

Brīdinājums: šī iekārta ir jāiezemē!

Šī ierīce ir paredzēta vienīgi lietošanai mājāsaimniecībā. Savienojumu ar maģistrālo elektropadevi jānodrošina kompetentam elektriķim, ievērojot visus spēkā esošos noteikumus par šādām elektroinstalācijām. Ierīci pievieno tikai punktam ar atbilstošu nominālo jaudu, 3 kontaktapu 13 amp spraudkontakts/ ligzda nav piemērota. Jānodrošina divpolu slēdzi, bet ķēdi jāaprīko ar atbilstošiem drošinātājiem. Sīkāku informāciju par konkrētā izstrādājuma jaudas prasībām atradīsiet „Lietotāja pamācībā” un uz ierīces nominālās jaudas datu plāksnes. Iebūvētas ierīces gadījumā, ja jūs vēlaties izmantot kabeli, kas ir garāks par ierīcei pievienoto, iesakām izmantot karstumizturīgu kabeli ar atbilstošu nominālu.

Vadus pievieno barošanas avotam šādi:

PIEVENOT	SPAILEI
Zaļš un dzeltens vads	Zemējums
Zils vads	Neitrāls savienojums
Brūns vads	Fāzes savienojums

Piezīme: mēs neatbalstām strāvas noplūdes ierīču izmantošanu ar elektriskajām virtuves ierīcēm. Vēlreiz atgādinām, ka ierīcei ir jābūt pareizi iezemētai, ražotājs neuzņemas atbildību par negadījumiem elektroinstalāciju nepareizas izveides gadījumā.

2.1. ELEKTROSAVIEŅOJUMS

Pārbaudiet datus uz ierīces nominālās jaudas datu plāksnītes, kas atrodas ierīces ārpusē, lai pārliecinātos, vai barošanas un ievades spriegums ir atbilstošs.

Pirms savienojuma izveides pārbaudiet zemējuma sistēmu.

Atbilstoši normatīvo aktu noteikumiem šai iekārtai ir jābūt iezemētai. Ja šis noteikums netiek ievērots, ražotājs neuzņemas atbildību par jebkādiem īpašumam radītiem bojājumiem vai personām radītām traumām. Ja spraudkontakts nav pievienots, pievienojiet to atbilstoši slodzei, kas norādīta uz nominālās jaudas datu plāksnītes. Zemējuma vads ir dzeltenā/ zaļā krāsā. Spraudkontakta vienmēr ir jābūt pieejamam.

Ja plīts ir pievienota tieši elektropadevei, tā jāaprīko ar automātisko drošinātāju.

Ja barošanas vads ir bojāts, tas jānomaina kvalificētam inženierim, lai novērstu jebkādu potenciālu risku. Zemējuma vadam (zaļā un dzeltenā krāsā) jābūt vismaz 10 mm garākam nekā fāzes un neitrālajam vadam.

Kabeļa posma izmēram, kuru izmantojat, ir jāatbilst šīs plīts absorbētajai jaudai.

Jaudas prasības skatiet uz nominālās jaudas datu plāksnītes un izmantojiet H05RR-F, H05W-F vai H05V2V2-F barošanas vadu.



2.2. GĀZES SAVIEŅOJUMS

Šīs instrukcijas ir paredzētas kvalificētam personālam, aprīkojuma uzstādīšana ir jāveic atbilstoši attiecīgajiem nacionālajiem standartiem. **(Tikai AK: atbilstoši normatīvo aktu prasībām gāzes iekārtu uzstādīšana, nodošana ekspluatācijā ir jāveic "Gas Safe" uzstādītājam).**

Veicot jebkurus darbus, elektrības padevei ir jābūt atslēgtai.

Plīts nominālās jaudas plāksnītē ir norādīts gāzes veids, ar kuru to ir paredzēts izmantot. Savienojumu ar gāzes padeves avotu vai gāzes balonu veic pēc tam, kad ir pārbaudīts, vai padeve ir noregulēta uz gāzes veidu, ar kuru ierīce darbosies. Ja tas nav noregulēts pareizi, skatiet nākamajos paragrāfos sniegtos norādījumus, lai mainītu šos gāzes iestatījumus.

Sašķīdinātajai gāzei (gāzes baloniem) izmantojiet spiediena regulatorus, kas atbilst nacionālajiem standartiem.

Izmantojiet tikai attiecīgajiem nacionālajiem standartiem atbilstošas caurules, paplāksnes un izolācijas starplikas.

Atsevišķi modeļi ir aprīkoti ar konusveida savienojumu, lai pielāgotu tos uzstādīšanai valstīs, kur šāda tipa savienojums ir obligāts; 8. attēlā ir parādīti dažādu veidu savienojumi (CY = cilindriskais, CO = konusveida). Visos gadījumos plītij pievieno savienojuma cilindrisko daļu.

Pievienojot plīti gāzes padevei ar lokano šļūteni, lūdzu, pārliecinieties, vai maksimālais šļūtenes garums nepārsniedz 2 metrus.

Lai nepieļautu jebkādu potenciālu šļūtenes bojājumus, uzstādīšanu veiciet šādā secībā (*6. attēls*):

1) atbilstoši attēlam montējiet detaļas šādā secībā:

A: 1/2 cilindrisks ietvertais adaptors

B: 1/2 izolācija

C: 1/2konusveida-cilindriskais vai cilindrisks-cilindriskais aptverošais gāzes adaptors

2) savienojumus pievelciet ar uzgriežņu atslēgu, neaizmirstiet pagriezt atbilstošā stāvoklī caurules.

3) detaļu C pievienojiet gāzes padevei, izmantojot stingru vara cauruli vai lokanu tērauda cauruli.

SVARĪGI: veiciet gala pārbaudi ar ziepju šķīdumu, lai noteiktu, vai caurules savienojumos nav noplūdes. **NEKAD NELIETOJIET UGUNI.** Pārļiecinieties, vai lokanā caurule nevar saskarties ar skapja kustīgajām daļām (piemēram, atvilktni) un vai tā neatrodas vietā, kur to var sabojāt.

Brīdinājums: ja ierīces tuvumā sajūtat gāzes smaku, izslēdziet gāzes padevi ierīcei un zvaniet inženierim. Nemeklējiet noplūdi, izmantojot atklātu liesmu.

2.3. PLĪTS PIELĀGOŠANA DAŽĀDIEM GĀZES VEIDIEM

Lai noregulētu plīti izmantošanai ar dažādiem gāzes veidiem, veiciet šādas darbības:

- noņemiet restes un degļus;
- sešstūra uzgriežņu atslēgu (7 mm) ievietojiet degļa balstā (7. attēls);
- atskrūvējiet inžektoru un aizvietojiet to ar izmantojamās gāzes veidam piemērotu inžektoru (*skatīt gāzes veidu tabulu*).

2.4. MINIMĀLĀS LIESMAS REGULĒŠANA

Pēc degļu aizdedzināšanas vadības kloķi pagriežiet uz minimālo iestatījumu, bet pēc tam noņemiet kloķi (to var izdarīt, nedaudz piespiežot).

Izmantojot mazu spaiļes tipa skrūvgriezi regulēšanas skrūvi pielāgo atbilstoši 9. attēlam. Pagriežot skrūvi pulksteņa rādītāja kustības virzienā, gāzes plūsma samazināsies, bet, pagriežot to pretēji pulksteņa rādītāja kustības virzienam, plūsma palielināsies. Noregulējiet liesmu uz apmēram 3 līdz 4 mm augstumam un uzlieciet vietā vadības pogu.

Ja izmantojat sašķidrīnāto naftas gāzi – lai iestatītu liesmas neitrālo stāvokli, skrūvi pagriežiet līdz galam (pulksteņa rādītāja kustības virzienā).

Kad regulēšana ir pabeigta, iepriekšējo gāzes nominālo datu plāksnīti nomainiet ar noregulētajam gāzes veidam piemērotu datu plāksnīti (kas piegādāta ar ierīci).

3. PLĪTS LIETOŠANAS PAMĀCĪBAS IZMANTOŠANA

Šo ierīci drīkst lietot vienīgi tam paredzētajam mērķim – ēdiena gatavošanai mājāsaimniecībā, un jebkurš cits tās lietojums tiks uzskatīts par neatbilstošu un bīstamu. Ražotājs neuzņemas atbildību par jebkuriem bojājumiem vai zaudējumiem, kas radušies neatbilstošas lietošanas rezultātā.

Šī iekārta nav paredzēta tādu personu (ieskaitot bērnus) lietošanai, kurām ir fiziski, maņas orgānu vai garīgi traucējumi vai kurām nav pietiekamas pieredzes un zināšanu, ja vien tās neveic to par viņu drošību atbildīgas personas uzraudzībā vai nav saņēmušas instrukcijas par šīs iekārtas lietošanu no šādas personas.

Bērni ir jāuzrauga, lai pārļiecinātos, vai tie nespēlējas ar šo iekārtu.

3.1. GĀZES DEGLA LIETOŠANA

Lai aizdedzinātu degļus, liesmu pietuviniet deglim, iespiediet uz iekšpusi vadības kloķi un pagriežiet to pretēji pulksteņa rādītāja virzienam.

Ja deglis nav lietots vairākas dienas, pirms degļa aizdedzināšanas dažas sekundes pagaidiet, tas ļaus izplūst caurulēs esošajam gaisam. Ierīcēm, kas aprīkotas ar elektroniskas aizdedzināšanas funkciju, veiciet šādas darbības:

- iespiediet uz iekšpusi vadības kloķi un pagriežiet to pretēji pulksteņa rādītāja virzienam līdz aizdedzināšanas simbolam;
- aizdedziniet degli, nospiežot uz dzirksteļzaudēšanas pogas.

Plītim, kas aprīkots ar automātiskās aizdedzināšanas funkciju, lai aizdedzinātu degli, vienkārši iespiediet uz iekšu kloķi un pagriežiet to līdz aizdedzināšanas simbolam.

Aizdedzināšanas sistēma turpinās ģenerēt dzirksteles, kamēr vadības kloķis būs nospiežts.

Ja deglis neaizdegas 5 sekunžu laikā, pagriežiet vadības kloķi stāvoklī „0” un atkārtojiet šīs darbības.

Modeļiem, kas aprīkoti ar drošības krānu (kas noslēdz gāzes plūsmu, ja liesma nejauši izdziest), degļus aizdedzina augstākminētajā veidā, ievērojot īpašu piesardzību.

Pirms gāzes plīts ieslēgšanas pārļiecinieties, vai degļi un degļu vāciņi atrodas savās vietās.

VISPĀRĪGS PADOMS

Lai sasniegtu labākus rezultātus, izmantojiet traukus ar plakānu virsmu. To virsmas izmēram ir jāatbilst gāzes degļa izmēram. Tabula A.

Degļa veids	0 panna/ katls (cm)
AUX papildu deglis	12 - 18
SR Vidēja ātruma deglis	18-24
R Ātrais deglis	24-26
UR Īpaši ātrs deglis	24-28
QC Dubultgredzena deglis	24-28

Tabula A

Mazākiem traukiem gāzes degli var regulēt, lai liesma nepārsniegtu pannas pamatni. Nelietojiet traukus ar ieliktu vai izliektu pamatni.

BRĪDINĀJUMS: ja liesma netīšām nodziest, pagriežiet kloķi izslēgšanas stāvoklī un nemēģiniet to aizdedzināt vismaz 1 minūti.

Ja gadu gaitā gāzes krāns ir kļuvis grūti pagriežams, to nepieciešams ieeļļot.

To drīkst darīt vienīgi kvalificēts servisa inženieris.

4. APKOPE UN TĪRĪŠANA

Pirms plīts tīrīšanas pārliecinieties, vai ierīce ir atdzisusi. Izņemiet spraudkontaktu no ligzdas vai (ja tas savienots tieši) izslēdziet elektrības padevi.

Nekas nelietojiet abrazīvus, korozīvus tīrīšanas līdzekļus, balinātājus vai skābes. Izvairieties no jebkādu skābu vai sārmu vielu (citrons, sula, etiķis utt.) nokļūšanas uz emaljētām, glazētām vai nerūsējošā tērauda daļām.

BRĪDINĀJUMS: plīts tīrīšanai neizmantojiet tvaika tīrītāju.

Emaljētas, glazētas vai hromētas daļas tīriet ar siltu ziepjūdeni vai saudzējošu tīrīšanas līdzekli. Nerūsējošam tēraudam izmantojiet atbilstošu tīrīšanas šķīdumu.

Degļus var tīrīt ar ziepjūdeni. Lai atjaunotu to sākotnējo spīdumu, izmantojiet mājsaimniecībā izmantoto nerūsējošā tērauda tīrīšanas līdzekli. Pēc tīrīšanas nosusiniet degļus un uzlieciet tos vietā.

Degļus ir jānomaina pareizi.

Hromētie režģi un degļi

Laika gaitā hromētie režģi un degļu var zaudēt krāsu. Tomēr tas neietekmē plīts veiktspēju.

Ja nepieciešams, mūsu Pēcpārdošanas serviss var piedāvāt jums rezerves daļas.

5. PĒCAPKOPE

Pirms servisa inženiera izsaukšanas, lūdzu, pārbaudiet, vai:

- spraudkontakts ir ievietots pareizi un ir aprīkots ar drošinātājiem;
- gāzes padevē nav kļūmes.

Ja kļūmi nav iespējams noteikt:

izslēdziet ierīci un sazinieties ar Pēcapkopes centru. **NEAIZTIECIET IERĪCI.**

6. APKĀRTĒJĀS VIDES AIZSARDZĪBA



Šī iekārta ir marķēta atbilstoši Eiropas direktīvai 2002/96/EK par elektrisko un elektronisko iekārtu atkritumiem.

Nodrošinot pareizu atbrīvošanos no šīs iekārtas, jūs palīdzēsiet novērst iespējamo negatīvo ietekmi uz apkārtējo vidi un cilvēku veselību, ko pretējā gadījumā varētu izraisīt nepareiza apiešanās ar šo izstrādājumu.

Marķējums uz šī izstrādājuma norāda, ka no tā nevar atbrīvoties kā no mājsaimniecības atkritumiem. Tāpēc tas ir jānodod piemērotā elektrisko un elektronisko iekārtu savākšanas un pārstrādes vietā.

Atbrīvošanās no tā ir jāveic saskaņā ar valsts vides aizsardzības noteikumiem par atbrīvošanos no atkritumiem. Lai saņemtu plašāku informāciju par apiešanos ar šo izstrādājumu, tā atjaunošanu un atkārotu pārstrādi, lūdzu, sazinieties ar vietējo pašvaldību, mājsaimniecības atkritumu savākšanas uzņēmumu vai veikalu, kurā to iegādājāties.

Atbilstības deklarācija:

Šīs ierīces daļas, kuras nonāk saskarē ar pārtikas produktiem, atbilst EEK Direktīvas 89/109 prasībām.



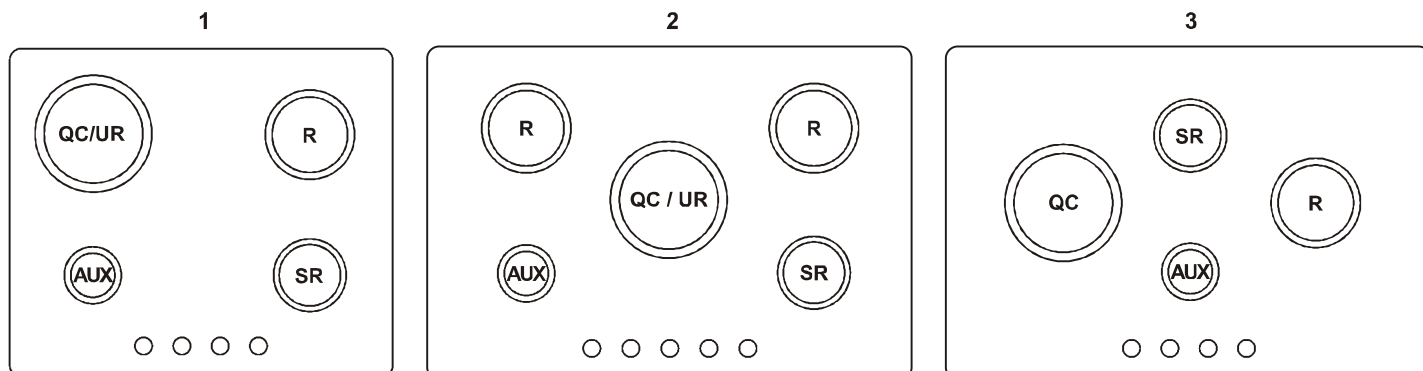
Ierīce atbilst Eiropas Padomes Direktīvai 73/23/EEK un 89/336/EEK, ko aizstāj ar Direktīvu 2006/95/EK un 2004/108/EK un to tālākiem grozījumiem.

Ražotājs neuzņemas atbildību par jebkādam neprecizitātēm, kas rodas šī bukleta drukas un transkripcijas kļūdu rezultātā. Mēs saglabājam tiesības pēc nepieciešamības veikt izstrādājuma pārveidošanu, tostarp, ņemot vērā patērētāju intereses un ar drošību vai funkcijām saistītos jautājumus.

1. tabula





IEBŪVĒTĀS PLĪTIS				
Deglis	1 4 gāze QC/R/SR/AUX	1 4 gāze UR/R/SR/AUX	2 5 gāze QC/2R/SR/AUX	3 4 gāze QC/R/SR/AUX
Veids/ atsaucē	S67/HBGPX	S67/HBGPX	S67/HBGPX	S67/HBGPX
Liesmas kļūmes kontroles ierīce	JĀ	JĀ	JĀ	JĀ
Papildu deglis (AUX Ø 50 mm)	1	1	1	1
Dubultgredzena deglis (QC Ø 135 mm)	1	-	1	1
Īpaši ātrs deglis (UR Ø 110 mm)	-	1	-	-
Vidēji ātrs deglis (SR Ø 75 mm)	1	1	1	1
Ātrais deglis (R Ø 100 mm)	1	1	2	1
Pievadītās gāzes veids/ jauda:				
legūtā	9,25 kW	8,75 kW	11,75 kW	9,25 kW
G 20/20 mbar (metāns)	881 L/h	833 L/h	1119 L/h	881 L/h
G 30/28-30 mbar (sašķidrināta naftas gāze)	673 L/h	636 L/h	854 L/h	673 L/h
Uzstādīšanas klase	3	3	3	3
Spriegums/ frekvence V/ Hz	220-240 V / 50-60 Hz	220-240 V / 50-60 Hz	220-240 V / 50-60 Hz	220-240 V / 50-60 Hz
Elektroievades jauda	15W	15W	15W	15W
Elektriskā aizdedzināšana	JĀ	JĀ	JĀ	JĀ
Izstrādājuma izmērs	595 x 510	595 x 510	745 x 510	745 x 510

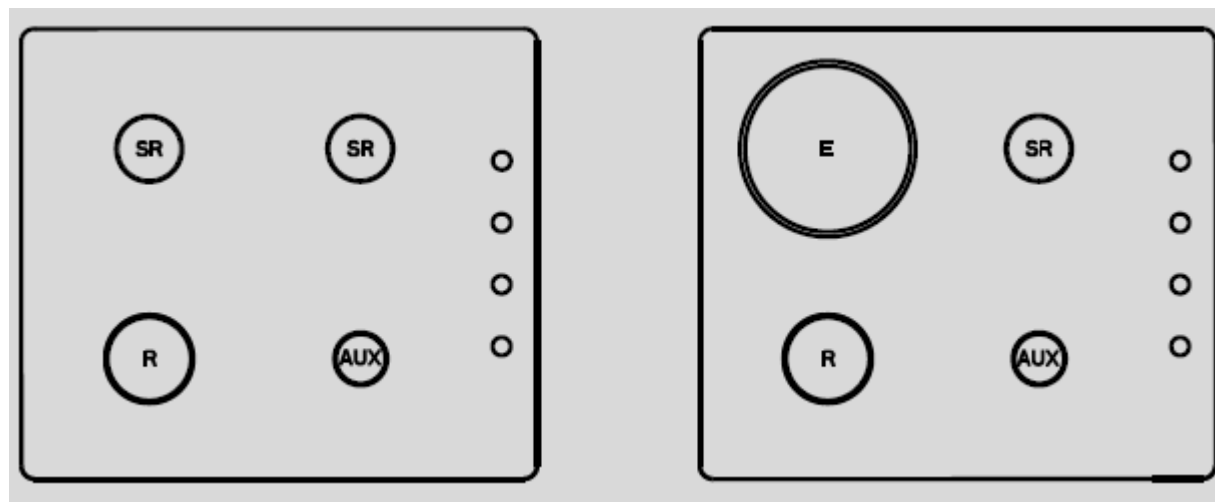
Šī ierīce ir paredzēta neprofesionālai lietošanai, t.i., lietošanai mājsaimniecībā.



I 2H

FI, NO, SE, DK, EE, LT, LV, BG, RO, TR, CZ, SK, SI, HR GR, PT, CH, IT, IE, GB, ES, CY RU

Gāzes veids			G20
Gāzes spiediens			20 mbar
	P (kW)		 Ø mm
	Maks. (kW)	Min. (kW)	
AUX	1,00	0,23	0,76
SR	1,75	0,36	1,01
R	2,50	0,53	1,18
UR	3,50	1,20	1,44
QC	4,00	1,75	1,45
Gāzes veids			G30 / G31
Gāzes spiediens			30/30 mbar
	P (kW)		 Ø mm
	Maks. (kW)	Min. (kW)	
AUX	1,00	0,23	0,50
SR	1,75	0,36	0,66
R	2,50	0,53	0,80
UR	3,50	1,20	0,94
QC	4,00	1,75	0,99



GB-IE

Ražotājs neuzņemas atbildību par jebkādam neprecizitātēm, kas rodas šī bukleta drukas un transkripcijas kļūdu rezultātā. Mēs saglabājam tiesības pēc nepieciešamības veikt izstrādājuma pārveidošanu, tostarp, ņemot vērā patērētāju intereses un ar drošību vai funkcijām saistītos jautājumus.

06.2010. * REV.:A * 42804706