

DEERMA SIEKACZ DO ŻYWNOCI

Siekacz/rozdrabniacz do żywności (nie tylko do mięsa)

Dziękujemy za Twój wybór. Proszę przeczytaj dokładnie instrukcje przed użyciem.

JR08

WPROWADZENIE DO MARKI

Deerma jest innowacyjną marką urządzeń elektrycznych, która zajmuje się projektowaniem, produkcją i sprzedażą urządzeń gospodarstwa domowego. Powstała w 2011 roku, a poprzez bezpośrednią kontrolę sytuacji na rynku i precyzyjną strategię, Deerma może produkować dobrze zaprojektowane, niezawodne i opłacalne małe urządzenia dla gospodarstwa domowego.

Od momentu powstania w 2011 roku, Deerma jest bardzo uznana i kochana przez konsumentów. Nieprzerwane badania, produkcja i sprzedaż pozwalają jej zdobywać nagrody "iF Product Design Award" i "AWE Award", a także wejść na krótką listę "Top 100 Online Brands" i "Popular Online House Hold Appliances". Zdobyła także wiele specjalnych wyróżnień, takich jak "Guangdong Top 500 Enterprises", "Guangdong Manufacturing Top 100 Enterprises", "Guangdong High-tech Products", "Guangdong Outstanding Independent Brands" i "Guangdong Top 100 Circulation Enterprises".

Obecnie Deerma została wprowadzona na prawie 200 platform, w tym główne chińskie platformy e-commerce, platformy prezentowe, centra bankowe i centra oparte na punktach. Jeśli chodzi o rynek globalny, produkty Deerma zostały sprzedane do ponad 130 krajów w obu Amerykach, Europie i Azji Południowo-Wschodniej, dostarczając globalnym użytkownikom wiele wartościowych produktów.

Z "dobry projekt, wysoka jakość i korzystna cena", Deerma zapewnia klientom eleganckie, wysokiej wydajności i wysokiej wartości produkty, które są dobrze zaprojektowane pod względem wyglądu, funkcji, jakości i zastosowań, starając się sprostać wymaganiom użytkowników. Deerma zawsze będzie dostarczać klientom wysokiej jakości sprzęt gospodarstwa domowego i przyczynić się do poprawy życia użytkowników.

WPROWADZENIE DO MARKI

Wprowadzenie do marki	0
Spis treści	0
Środki ostrożności	1-2
Wprowadzenie i specyfikacja produktu	3
Wprowadzenie do produktu i parametry/pierwsze użycie	4-6
Instrukcje użytkownika	6-10
Ostrzeżenie	10-11
Analiza błędów i rozwiązywanie problemów	12

ŚRODKI OSTROŻNOŚCI

1. Przed przystąpieniem do demontażu lub czyszczenia części produktu należy odłączyć wtyczkę zasilania, a następnie poczekać, aż produkt osiągnie temperaturę pokojową.
2. Przed użyciem upewnij się, że urządzenie główne jest dobrze zamocowane.
3. Trzymać z dala od obiektów o wysokiej temperaturze, takich jak kuchenki elektryczne, gazowe i piekarniki.
4. Pokrywę bębna otworzyć dopiero wtedy, gdy ostrza przestaną się obracać.
5. Nie należy używać akcesoriów nie dostarczonych przez producenta, w przeciwnym razie mogą one spowodować obrażenia ciała.
6. Nie należy zanurzać przewodu zasilającego, wtyczki i zespołu silnika w wodzie lub innych cieczach, w przeciwnym razie istnieje ryzyko porażenia prądem.
7. Podczas przetwarzania żywności, nigdy nie dotykaj ostrzy rękami lub sztućcami, aby uniknąć zagrożeń bezpieczeństwa, takich jak obrażenia ciała lub uszkodzenie produktu; przed czyszczeniem żywności, upewnij się, że produkt jest wyłączony.
8. W przypadku uszkodzenia przewodu zasilającego, należy go wymienić na dedykowany przewód lub dedykowaną część zakupioną u producenta lub w dziale obsługi technicznej.
9. Nie zezwalaj na używanie lub zabawę tym produktem osobom (w tym dzieciom), które są niezdolne do pracy, posiadają choroby psychiczne lub nie mają doświadczenia i wykształcenia.
10. Nie pozwalaj dzieciom na czyszczenie lub konserwację urządzenia bez nadzoru.
11. Zachowaj ostrożność przy demontażu ostrzy, opróżnianiu nierdzewnego bębna i czyszczeniu.
12. Przed wymianą akcesoriów należy zawsze wyłączyć zasilanie.

- Przed utylizacją urządzenia należy wyjąć z niego baterię.
- Pamiętaj, aby przed wyjęciem baterii wyłączyć urządzenie.
- Baterię należy zawsze utylizować w bezpieczny sposób.

ETAPY WYJMOWANIA AKUMULATORA:

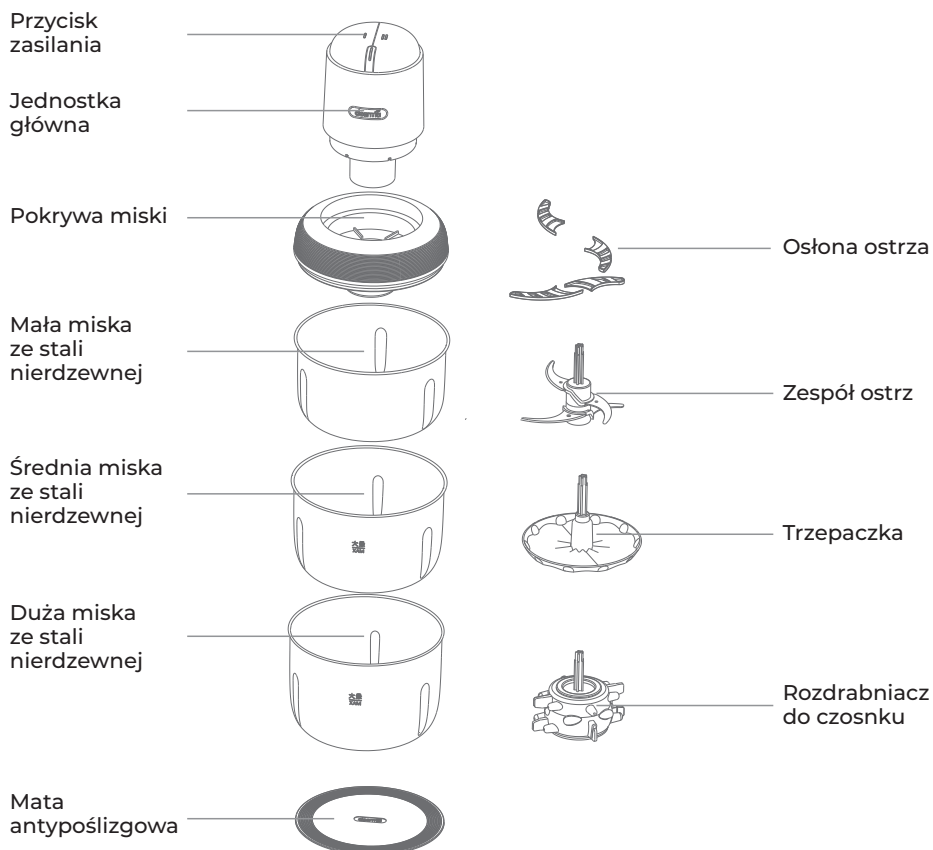
1. Odkręć gumową zaślepkę i wyjmij ją, następnie odkręć śrubę, otwórz pokrywę, a następnie odkręć śrubę wspornika silnika, aby wyjąć wspornik silnika.
2. Odetnij zasilanie dodatniego i ujemnego bieguna akumulatora, a dodatni i ujemny biegun przewodu zasilającego owiń taśmą elektryczną.
3. Pozbądź się baterii w bezpieczny sposób, oddając ją do wyznaczonego punktu recyklingu lub wysyłając do działu recyklingu ochrony środowiska.

OSTRZEŻENIE:

1. Po przetworzeniu żywności należy wyłączyć zasilanie i ostrożnie wyjąć ostrza przed rozpoczęciem pracy z żywnością w pojemniku. Nigdy nie należy obsługiwać żywności rękami bez wyjęcia ostrza.
2. Nie należy otwierać pokrywy zanim ostrza nie przestaną się obracać.
3. Ten produkt jest przeznaczony wyłącznie do użytku domowego.
4. Nie zasłaniaj blokady bezpieczeństwa pokrywy miski.
5. Nie wolno wykorzystywać silnika produktu do celów niezgodnych z przeznaczeniem.
6. Przed wymianą akcesoriów należy zawsze wyłączyć zasilanie.

WPROWADZENIE I SPECYFIKACJA PRODUKTU

Schemat i montaż części produktu



Proszę rozpakować opakowanie i sprawdzić, czy nie ma uszkodzonej lub brakującej części, a jeśli uszkodzona lub brakująca część jest zidentyfikowana, skontaktuj się z naszą obsługą posprzedażną.

UWAGI:

Powyższa konfiguracja może się różnić od zakupionego produktu. Proszę odnieść się do rzeczywistego produktu.

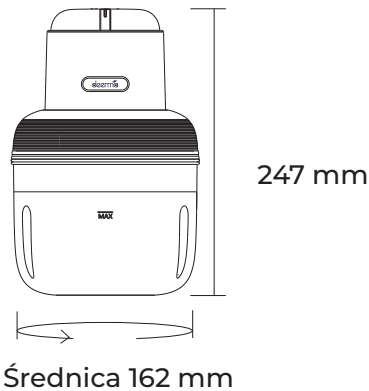
WPROWADZENIE DO PRODUKTU I JEGO PARAMETRY

Schemat i montaż części produktu

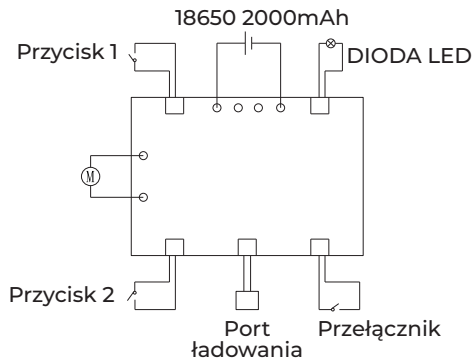
1. PARAMETRY PRODUKTU

Nazwa produktu	Model	Napięcie robocze	Moc operacyjna	Napięcie ładowania	Prąd ładowania	Pojemność znamionowa
Siekacz do żywności	DEM-JR08	11.1V ---	220W	5V ---	2A	0.8L / 1.0L / 1.2L

2. WYMIARY



3. SCHEMAT ELEKTRYCZNY



4. TRYB ŁADOWANIA

UWAGA:

Zaleca się naładowanie produktu przed użyciem, aby zapewnić pożądany efekt; Proszę ładować produkt za pomocą własnego przewodu zasilającego; Nie używaj produktu, gdy jest ładowany.

- Po podłączeniu kabla zasilającego wskaźnik zasilania zacznie migać;
- Niebieski wskaźnik będzie migać w sposób oddychający, gdy produkt jest ładowany oraz po włączeniu;
- Jeśli odłączysz wtyczkę adaptera, wskaźnik zasilania zgaśnie;
- Gdy poziom naładowania baterii spadnie do 30%, zacznie migać czerwony wskaźnik;

5. TRYB PRACY

- Jeśli zwolnisz przycisk, urządzenie natychmiast przestanie działać;
 - Gdy urządzenie pracuje, niebieski wskaźnik będzie się świecił;
 - Gdy moc baterii jest niska, wskaźnik zasilania będzie migał na czerwono 3 razy, a następnie zgaśnie, w tym przypadku należy naładować urządzenie w odpowiednim czasie;
- (UWAGA: Gdy bateria jest wyczerpana, wskaźnik zasilania nie będzie się świecił i nie będzie można uruchomić urządzenia, dlatego należy naładować urządzenie).

6. ALARM PRZECIĄŻENIOWY

Jeśli maszyna jest przeciążona (z powodu: a) przegrzania po długotrwałej pracy; b) nadmiernej ilości żywności; c) zbyt dużej ilości jedzenia), będzie pod ochroną, a następnie przestanie pracować, a wskaźnik zasilania będzie świecił na czerwono przez 3s, a następnie zgaśnie; urządzenie może znów pracować normalnie po usunięciu usterki.

UWAGA:

- Najdłuższy czas trwania każdego mielenia mięsa nie przekracza 20 sekund.
- Najdłuższy czas trwania każdej obróbki owoców/warzyw i każdego ubijania nie może przekraczać 40 sekund.
- Po każdej obróbce należy odczekać co najmniej 2 minuty (w celu schłodzenia urządzenia) przed wykonaniem kolejnej obróbki.
- Po trzykrotnej obróbce zgodnie z powyższym opisem, przed czwartą obróbką należy zatrzymać urządzenie na co najmniej 30 minut.
- Funkcja ochrony programu może zatrzymać produkt po 40 sekundach pracy.

PIERWSZE UŻYCIE

Przed pierwszym użyciem należy wyczyścić małe, średnie i duże miski ze stali nierdzewnej oraz zespół ostrzy płynem do mycia naczyń, a następnie dokładnie je wysuszyć; można również myć owe 3 miski w zmywarce; nie należy zanurzać jednostki głównej w wodzie, więc należy użyć kawałka mokrej szmatki do jej wytarcia; można opłukać zespół ostrzy.

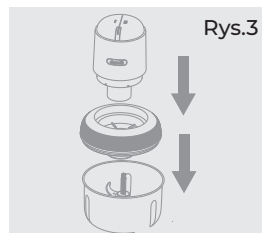
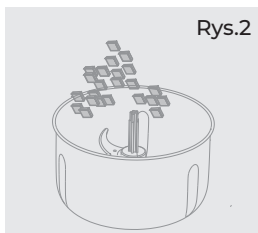
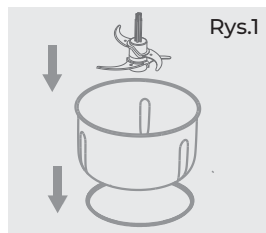
INSTRUKCJA UŻYTKOWANIA

Przed pierwszym użyciem należy upewnić się, że bateria jest w pełni naładowana, zdjąć osłony ostrzy z zespołu ostrzy i dokładnie wyczyścić części mające kontakt z żywnością. Aby użyć tego produktu, umieść jego jednostkę główną na pokrywie miski, wyrównując podniesione żebro pokrywy z wgłębieniem jednostki głównej, a następnie naciśnij przycisk, aby włączyć urządzenie.

1. JAK POSIEKAĆ ŻYWNOŚĆ?

- Umieść średnią miskę ze stali nierdzewnej na stole lub podobnym podłożu, a następnie zainstaluj zespół ostrzy do głównego wału na dnie miski. (Uwaga: Nie dotykaj ostrzy, ponieważ są bardzo ostre) (Rys.1).
- Umieść jedzenie w misce zgodnie z oznaczeniem "Chop Mark", aby uzyskać idealny efekt. Proszę ostudzić ugotowane jedzenie przed posiekaniem. (Rys.2)
- Użyj pokrywy miski, aby przykryć misę, następnie wyrównaj szczelinę na dolnej pokrywie urządzenia głównego z podniesionym żebrzem i wyrównaj zespół łopatek ze środkowym otworem na pokrywie korpusu urządzenia głównego.

Uwaga: Produkt może być uruchomiony pomyślnie tylko wtedy, gdy zespół ostrzy jest całkowicie wyrównany z wałem obrotowym jednostki głównej; (Rys.3)



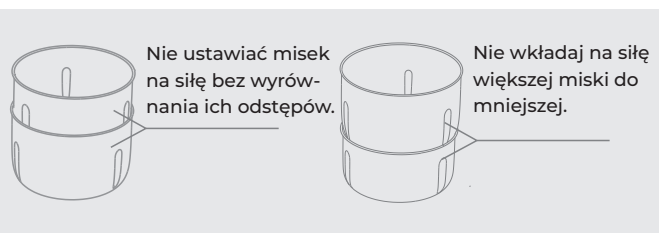
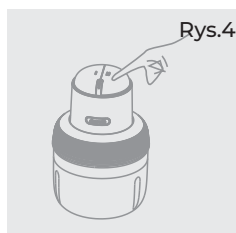
• Naciśnij i przytrzymaj przycisk włącznika, aby produkt mógł posiekać żywność w bawii. (Rys.4)

Uwaga: Proszę nie uruchamiać silnika w sposób ciągły przez ponad 20s. Im dłużej pracuje silnik, tym drobniej posiekane jedzenie, więc jeśli potrzebujesz większych kawałków jedzenia, proszę uruchomić silnik na krótki czas.

• Otwórz pokrywę miski dopiero wtedy, gdy ostrza przestaną się obracać. Następnie należy podnieść urządzenie główne i chwycić metalowy trzonek, aby podnieść zespół ostrzy. Podnieś misę i wyjmij znajdującą się w niej żywność. Proszę nie używać stalowej miski do przechowywania żywności.

• Produkt ten posiada dwa tryby pracy: "I" dla pracy wolnej i "II" dla pracy szybkiej.

• Podczas przechowywania maszyny po użyciu, umieść trzy miski ze stali nierdzewnej od największej do najmniejszej. Nie umieszczaj na siłę większych w mniejszym.



UWAGA:

- Mała miska jest zalecana do przetwarzania żywności, takiej jak jedzenie dla niemowląt, kurczaka, itp;
- Średnia miska jest zalecana do mielenia surowego mięsa, takiego jak świeża wieprzowina, wołowina, itp;
- Duża miska polecana jest do obróbki owoców, warzyw itp.

2. JAK SIEKAĆ CZOSNEK?

- Umieść małą miskę ze stali nierdzewnej na stole lub podobnej powierzchni, a następnie zainstaluj rozdrabniacz czosnku na głównym wałku w podstawie miski.
- Odetnij końcówki korzeni od 2~4 ząbków czosnku, a następnie włóż ząbki do miski.
- Przykryć misę pokrywą, następnie wyrównać szczelinę w pokrywie dolnej urządzenia głównego z podwyższonym żebrzem i wyrównać wałek rozdrabniacza czosnku ze środkowym otworem w pokrywie górnej urządzenia głównego.

UWAGA:

Produkt można uruchomić tylko wtedy, gdy wałek rozdrabniacza czosnku jest całkowicie wyrównany z wałem obrotowym jednostki głównej.

- Nacisnąć i przytrzymać przycisk włącznika, aby produkt mógł posiekać ząbki czosnku w misce.
- Otwórz pokrywę miski dopiero wtedy, gdy rozdrabniacz czosnku przestanie się obracać. Następnie należy podnieść urządzenie główne, chwycić metalowy trzonek, aby podnieść rozdrabniacz czosnku i wyciągnąć jedzenie znajdujące się w środku. Proszę nie używać tej miski ze stali nierdzewnej do przechowywania żywności.

UWAGA:

Dla lepszego efektu zaleca się użycie rozdrabniacza do czosnku w małej misce.

3. JAK UBIJAĆ PIANĘ Z BIAŁEK?

- Białka z dwóch jaj włożyć do miski.
- Umieść małą miskę ze stali nierdzewnej na stole lub podobnej powierzchni, a następnie zainstaluj trzepaczkę na głównym wale na dole miski.
- Przykryj misę pokrywą, następnie wyrównaj szczelinę na dolnej pokrywie urządzenia głównego z podniesionym żebrzem i wyrównaj trzonek trzepaczki ze środkowym otworem na dolnej pokrywie urządzenia głównego.

UWAGA:

Urządzenie można uruchomić tylko wtedy, gdy wałek trzepaczki jest całkowicie wyrównany z wałkiem obrotowym jednostki głównej;

- Naciśnij i przytrzymaj przycisk włącznika, aby produkt mógł ubijać białka w misce.
- Otwórz pokrywę miski dopiero wtedy, gdy trzepaczka przestanie się obracać. Następnie podejmij główną jednostkę, chwyć metalowy trzonek, aby podnieść trzepaczkę i wyciągnij jedzenie ze środka. Proszę nie używać miski ze stali nierdzewnej do przechowywania żywności.

UWAGA:

Zaleca się używanie trzepaczki w małej misce dla lepszego efektu.

PRZEWODNIK DO PRZETWARZANIA ŻYWNOSCI

Rodzaj żywności	Wskazówki dotyczące przetwarzania wstępnego
MAŁA MISKA ZE STALI NIERDZEWNEJ 1. Czosnek (bez końcówek korzeni) 2. Pokarm dla niemowląt (taki jak kurczak i chude mięso) 3. Białka jajek	1. Do miski Włóżć ząbki czosnku bez końcówek korzeni (do 2 główek), a następnie siekać je przez 40s przez kilka razy w odstępie 2min, aż do osiągnięcia pożądanego efektu. (Proszę użyć "II"). 2. Jedzenie dla dzieci: Pul najwyżej 200g żywności do miski, a następnie siekać je przez 20s przez kilka razy w odstępie 2min, aż do osiągnięcia pożądanego efektu. Włóżć co najwyżej 200g żywności do miski, a następnie siekać je przez 20s przez kilka razy w odstępie 2min, aż do osiągnięcia pożądanego efektu. 3. Włóż białko z 4 jaj do miski, a następnie ubijaj je przez 40s przez kilka razy w odstępie 2 minut, aż do osiągnięcia pożądanego efektu. (Proszę użyć "II").
ŚREDNIA MISKA ZE STALI NIERDZEWNEJ 1. Mięso	1. Pokroić świeżą wołowinę lub wieprzowinę na kawałki 20mm*20mm, włożyć do miski najwyżej 300g kawałków, a następnie mielić je przez 8-20s kilkakrotnie w odstępie 2min; funkcja ochrony programu może zatrzymać produkt po pracy przez 40s. (Proszę użyć "II").

**DUŻA MISKA
ZE STALI
NIERDZEWNEJ**

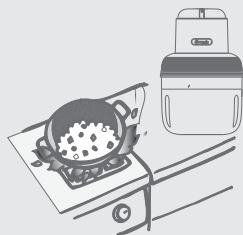
1. Świeży seler lub rośliny liściaste
2. Owoce i warzywa

1. Umyć i wysuszyć składniki, umieścić co najwyżej 120g składników w misce, a następnie siekać je przez 20s na kilka razy w odstępie 2min, aż do osiągnięcia pożądanego efektu.(Proszę użyć "II").
- 2.Owoce i warzywa: Umieść co najwyżej 500g owoców/warzyw, które są pocięte na długie kawałki do miski, a następnie siekaj je przez 20s przez kilka razy w odstępie 2min, aż do osiągnięcia pożądanego efektu.

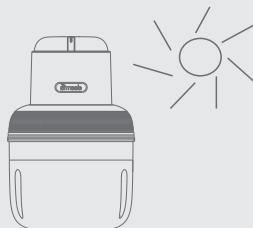
OSTRZEŻENIE



Nie pozwól, aby przewód zasilający zwiisał na krawędzi stołu lub dotykał przedmiotów o wysokiej temperaturze.



Ten produkt jest przeznaczony wyłącznie do użytku domowego. Nie należy go używać na zewnątrz.





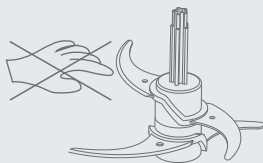
Nie należy zanurzać urządzenia głównego w wodzie lub innych płynach, aby uniknąć niebezpieczeństwa.



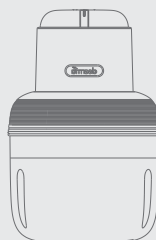
Nie wolno modyfikować produktu. Nieprofesjonalistom nie wolno demontować ani naprawiać produktu bez autoryzacji, w przeciwnym razie może dojść do pożaru, porażenia prądem lub obrażeń ciała.



Nie należy dotykać ostrzy, aby uniknąć obrażeń.



Nie należy stosować produktu przez okres dłuższy niż 40s w każdym czasie.



ZAKAZ POWYŻSZEGO - NIEBEZPIECZEŃSTWO

ANALIZA BŁĘDÓW I ROZWIĄZYWANIE PROBLEMÓW

Objawy	Analiza przyczyny	Rozwiązywanie problemów
Po włączeniu zasilania, ten produkt nie działa, jeśli naciśniesz i przytrzymasz przycisk wyłącznika	Nadmierne wibracje lub nadmierny hałas	Naładuj produkt do pełna lub zainstaluj jednostkę główną na miejscu, a następnie uruchom ją ponownie.
Silnik wydziela nieprzyjemny zapach podczas pierwszego użycia, a następnie po kilku użyciach	Jest to zjawisko normalne podczas pierwszego użycia	Jeżeli produkt po wielokrotnym użyciu wydziela nieprzyjemny zapach, należy zaprzestać jego stosowania.
Nagłe zatrzymanie podczas pracy	Bateria jest wyczerpana	Naładuj produkt
Zakleszczenie ostrza	Ostrze jest zaplątane w składniki lub jest ich za dużo	Zatrzymaj produkt, następnie wyjmij składniki i pokrój je na kawałki lub bezpośrednio wyjmij te same składniki.
Wibracje lub nadmierny hałas	<ol style="list-style-type: none"> 1. Zespół ostrzy nie jest zamontowany na miejscu; 2. Urządzenie nie jest stabilne; 3. Zawiera nadmierną ilość składników. 	<ol style="list-style-type: none"> 1. Wyjąć składniki i ponownie zamontować zespół ostrzy na miejscu 2. Umieścić urządzenie na stabilnym stole 3. Po wyłączeniu zasilania wyjąć wszystkie składniki

derma  Pro